

ENGINEERING
TOMORROW

Danfoss

Революционные клапаны **ETS Colibri®**
созданы, чтобы обеспечить
максимальную **гибкость** и **надежность**

ETS Colibri® — единственный в своем роде уникальный электронный расширительный клапан



**Инновационный
дизайн**

Компактная,
герметичная и
линейная конструкция
клапана, основанная
на технологии шаговых
двигателей

colibri.danfoss.com

**в 3 раза
быстрее**

ETS Colibri® полностью
закрывается менее
чем за 4 секунды

**в 4 раза
легче**

благодаря уникаль-
ной компактной
конструкции



Разработан заново и на новом уровне

ETS Colibri® — это самый инновационный и уникальный электронный расширительный клапан на рынке.

Компания Danfoss гордится своим более чем 30-летним опытом разработки и производства электронных расширительных клапанов. На протяжении этого периода времени мы направляем все усилия на совершенствование наших продуктов, предоставляя нашим партнерам самые надежные и инновационные клапаны на рынке.

ETS Colibri® — результат нашей самоотверженной работы и страсти к инженерному искусству, направленной на разработку и производство продукции бескомпромиссного качества. Ориентированность этого клапана на энергоэффективность является следствием большого внимания к потребностям наших клиентов.



ETS 12C – ETS 24C



ETS 25C – ETS 50C – ETS 100C

Компактная, герметичная и линейная конструкция

• Корпус клапана из нержавеющей стали

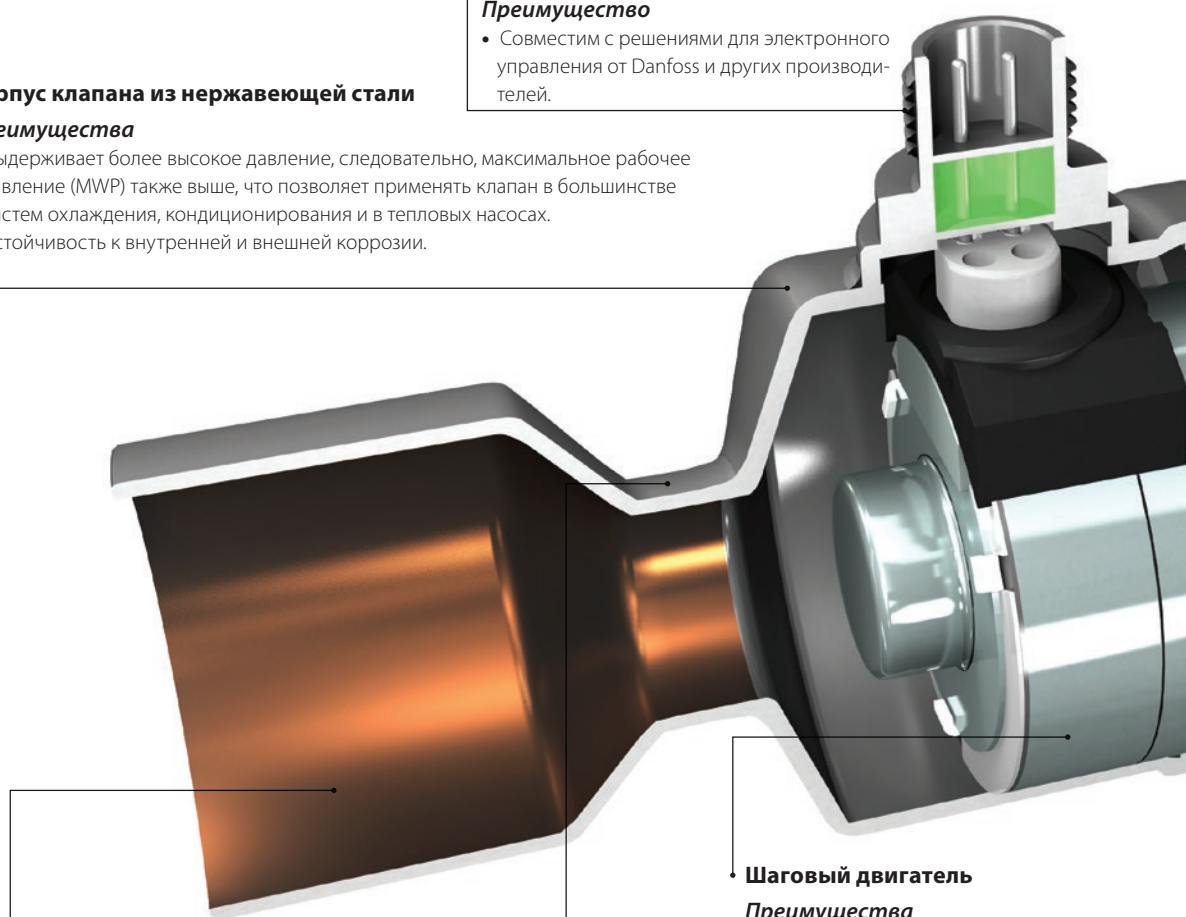
Преимущества

- Выдерживает более высокое давление, следовательно, максимальное рабочее давление (MWP) также выше, что позволяет применять клапан в большинстве систем охлаждения, кондиционирования и в тепловых насосах.
- Устойчивость к внутренней и внешней коррозии.

• Электрический разъем M12

Преимущество

- Совместим с решениями для электронного управления от Danfoss и других производителей.



• Биметаллические патрубки (нержавеющая сталь снаружи, медь внутри)

Преимущества

- Такой же припой, как для пайки меди с медью — меньше время монтажа.
- При пайке нет необходимости оборачивать клапан мокрой тканью.
- Значительно снижен риск повреждения клапана из-за перегрева во время установки.

• Шаговый двигатель

Преимущества

- Высокоточное регулирование расхода.
- Простая конструкция: меньше рисков для сбоев — выше надежность.

• Лазерные сварные соединения

Преимущество

- 100 % тестируются на утечку — нет риска внешней утечки.

Компактная конструкция: легко устанавливается в любой точке системы.

Легкий корпус: не требуется дополнительной поддержки, чтобы избежать трещин в трубах, вызванных вибрацией.

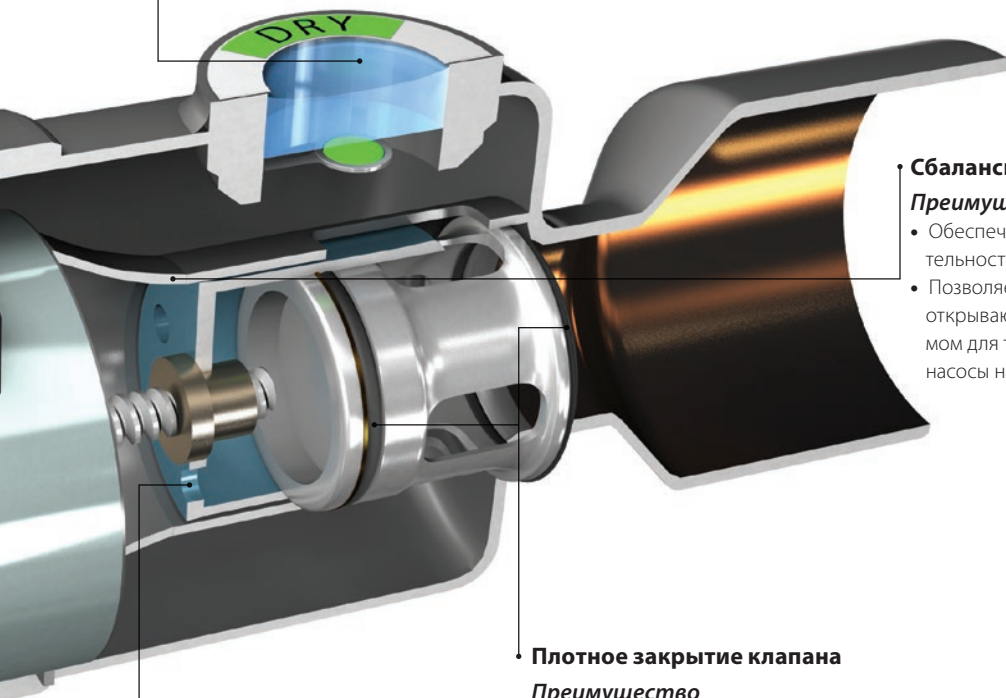
Линейная конструкция: гибкость при установке клапана практически в любой плоскости.

Герметичность: бескомпромиссная надежность внутренних компонентов и меньшее количество зон потенциальной утечки в системе обуславливают снижение риска потери хладагента и меньшему числу обращений в сервис.

• **Смотровое стекло с индикатором влажности**

Преимущества

- Простое подтверждение правильной работы клапана.
- Быстрое выявление неисправности при диагностике системы.
- Определение направления потока хладагента в системе.



• **Сбалансированная капсульная конструкция**

Преимущества

- Обеспечивает линейную характеристику производительности независимо от направления потока.
- Позволяет работать при более высоком максимальном открывающем перепаде давления (MOPD), необходимом для таких применений, как реверсивные тепловые насосы на R410A.

• **Плотное закрытие клапана**

Преимущество

- Защищает компрессор от миграции жидкого хладагента во время останова.

• **Слайдер с непосредственным приводом**

Преимущество

- Обеспечивает точный контроль перегрева во всем рабочем диапазоне.



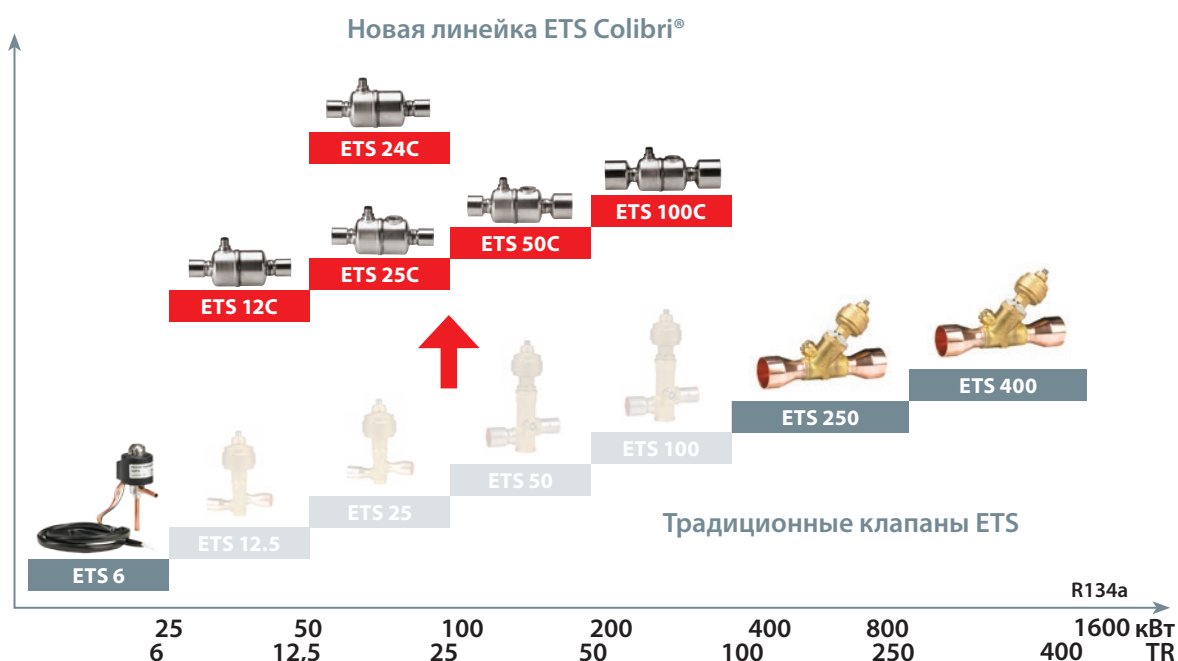
ETS Colibri® разработан для высокоточного регулирования подачи жидкого хладагента в испарители систем охлаждения, кондиционирования и тепловых насосов. Кроме того, клапаны Colibri® сертифицированы для работы без масла, например, в системах с безмасляными компрессорами Danfoss Turbocor®.

Благодаря уникальному дизайну модельный ряд Colibri® также может использоваться в качестве регулирующих клапанов для линии всасывания в таких областях применения, как магазиностроение и транспортные системы охлаждения.

Преимущества линейных характеристик открытия и закрытия клапана:

- упрощенная схема управления позволяет ускорить разработку программного обеспечения;
- более быстрое время реакции при запуске компрессора приводит к низкой вероятности его голодания.

Модельный ряд электронных расширительных клапанов



Технические характеристики

Совместимость с хладагентами	R410A, R407C, R404A, R507, R134a, R290 (по поводу других хладагентов обратитесь к представителю Danfoss)
Диапазон температур хладагента	от -40 до 70 °C (от -40 до 158 °F)
Максимальный открывающий перепад давления (MOPD)	40 бар (588 psi)
Максимальное рабочее давление (PS/MWP)	50 бар (735 psig)
Тип шагового двигателя	Биполярный — постоянный магнит
Режимы шагового двигателя	2-фазный полный шаг, микрошаги (рекомендуется)
Максимальная общая мощность	7,2 Вт
Скорость	160 шагов/сек. (рекомендуется)
Общее количество шагов	600
Время полного хода	3,75 сек. при рекомендуемой скорости шага

Рабочее давление

50 бар

обеспечивает
совместимость со
всеми наиболее
распространенными
хладагентами



ETS Colibri®

Инновационные электронные
расширительные клапаны для **лучших**
в своем классе систем охлаждения,
кондиционирования и тепловых насосов

Повышенная энергоэффективность и бескомпромиссное качество

