

## Infographic

**De geperfectioneerde  
AB-QM 4.0**

Een interactieve vergelijking  
tussen Danfoss AB-QM  
en de nieuwe AB-QM 4.0

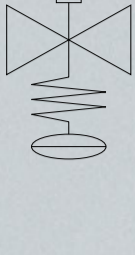
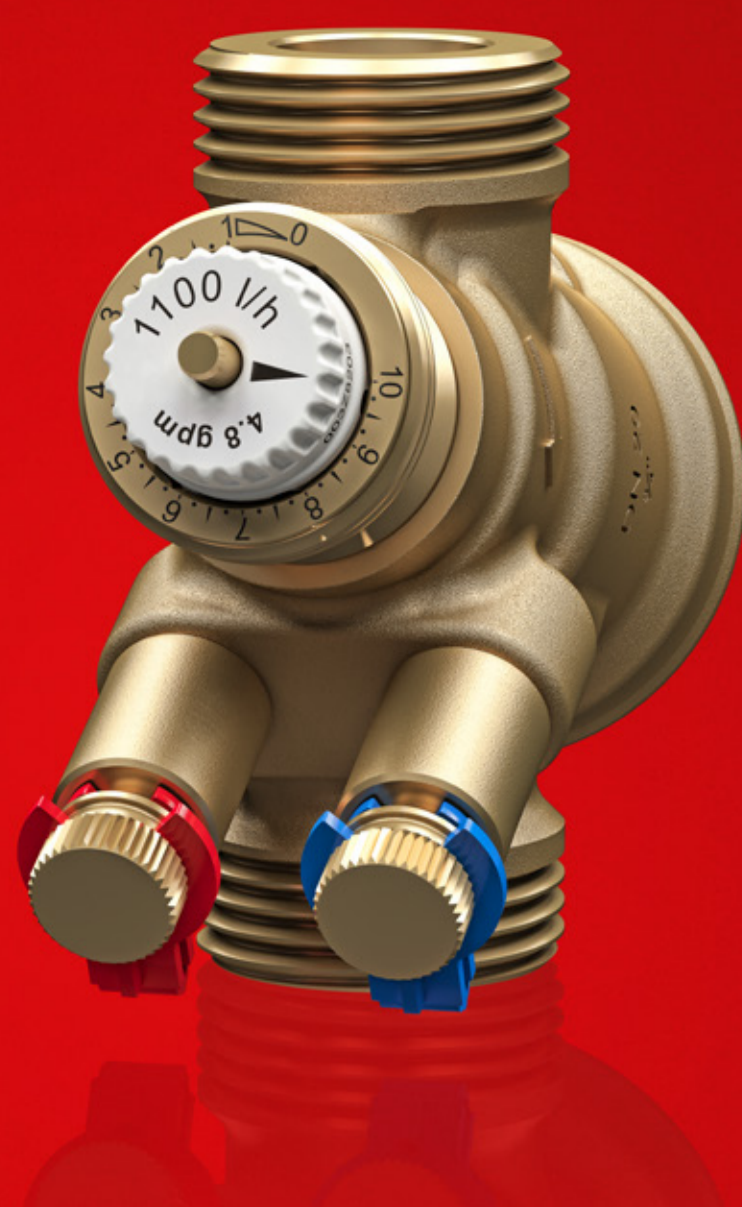
15 jaar geleden creëerde de AB-QM van Danfoss een nieuwe manier van hydraulisch balanceren en regelen van HVAC-verwarmings- en koelsystemen met de introductie van drukonafhankelijke regel- en inregelafsluiters.

Nu hebben wij de AB-QM geperfectioneerd: AB-QM 4.0. De opvolger van de AB-QM is ontworpen als onbetwist de beste drukonafhankelijke regel- en inregelafsluiter op de markt. Ontdek wat we verder hebben verbeterd en hoe dat u helpt bij uw ontwerp.

Ga verder door op de onderstaande knoppen te klikken:

Specificatie en installatie >

Betrouwbaar en robuust >

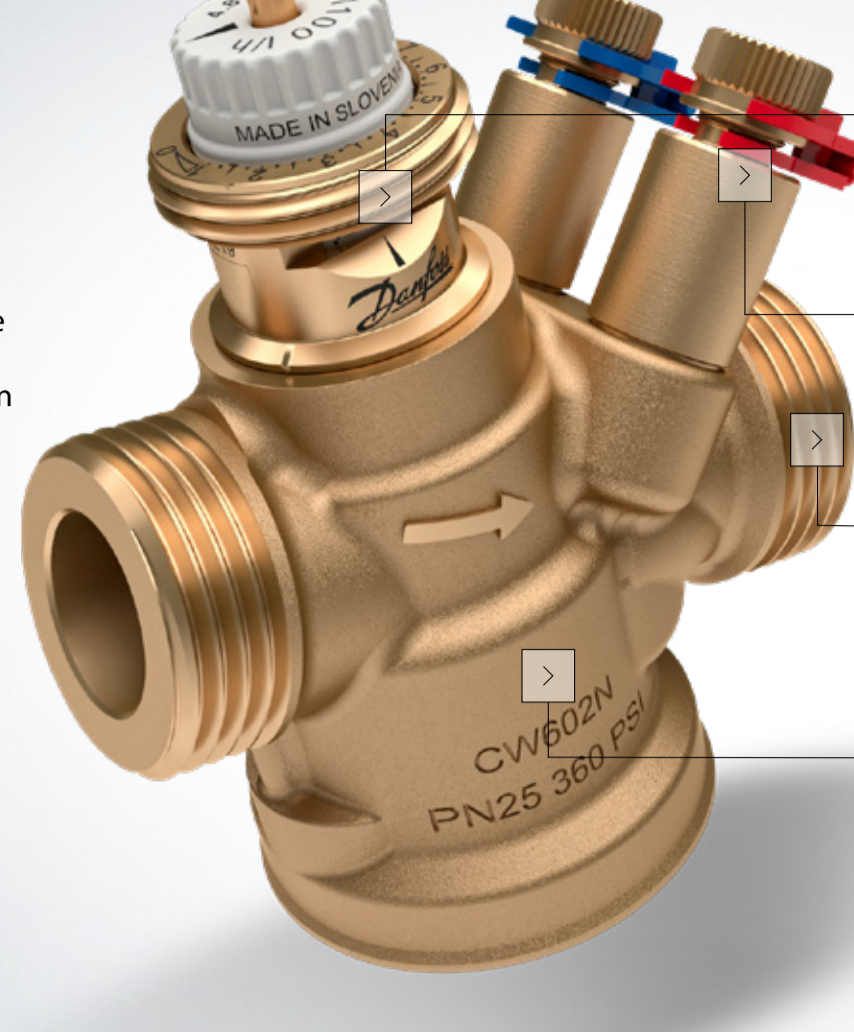
**Specificatie en  
installatie****Voor wie een  
aanbesteding  
wil winnen**

AB-QM is ontworpen om te voldoen aan moderne specificaties. Hij heeft meerdere kenmerken en functionaliteiten die zorgen voor vereenvoudigde installatie en inbedrijfstelling.

Bijvoorbeeld de regelnauwkeurigheid, vooral bij deelasel-instellingen, is verbeterd voor optimale energie efficiëntie en comfort.

Ook is het flowbereik per DN-maat verhoogd, waardoor kleinere afsluiters toegepast kunnen worden om grotere flows perfect te regelen. Dit zorgt voor concurrerende projectprijzen met de beste producten.

Terug naar eerste pagina >



Instellen >

Meten >

Aansluitingen >

Druk en Flow >



< Ga naar datablad

**Instellen****Specificatie en  
installatie****NIEUW  
AB-QM 4.0**

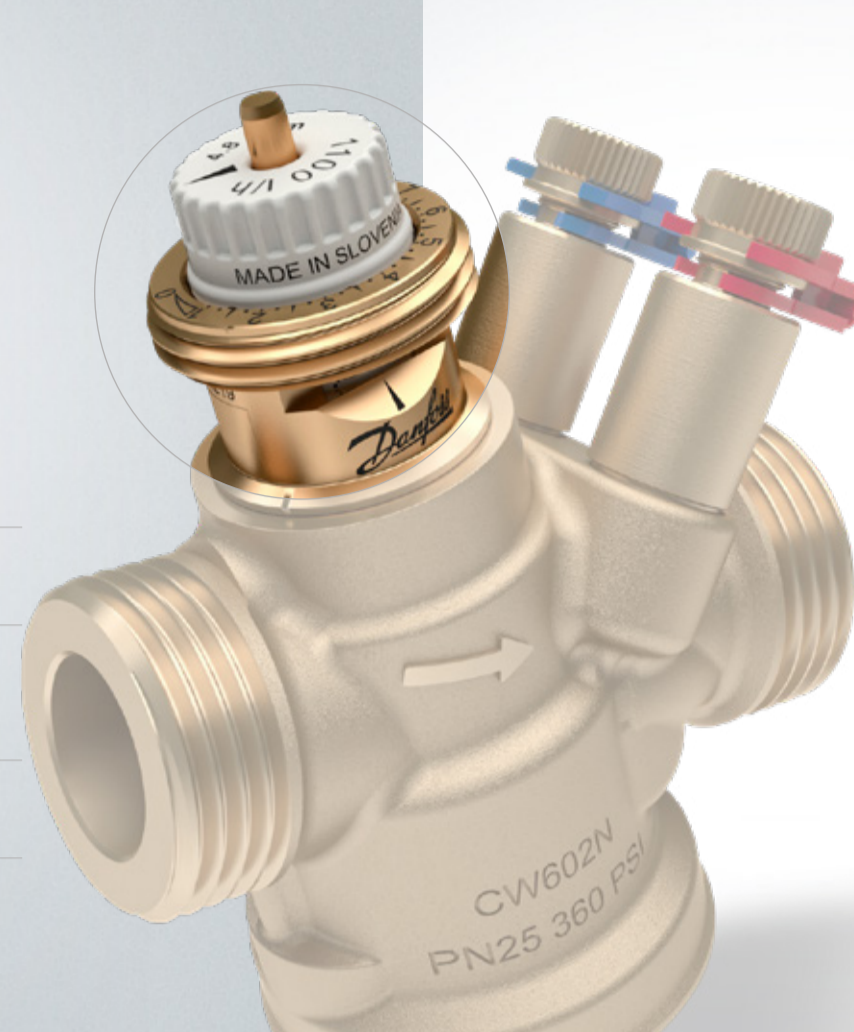
Zichtbare instelschaal  
bij gemonteerde servomotor

Nominale flow in l/h

1-10 schaalverdeling voor 10-100% voorinstelling

Slagbegrenzing principe

Terug naar het overzicht >

**AB-QM**

Onzichtbare instelschaal  
bij gemonteerde servomotor

Nominale flow in l/h

20-100 schaalverdeling 20-100% voorinstelling

Slagbegrenzing principe

Meten >

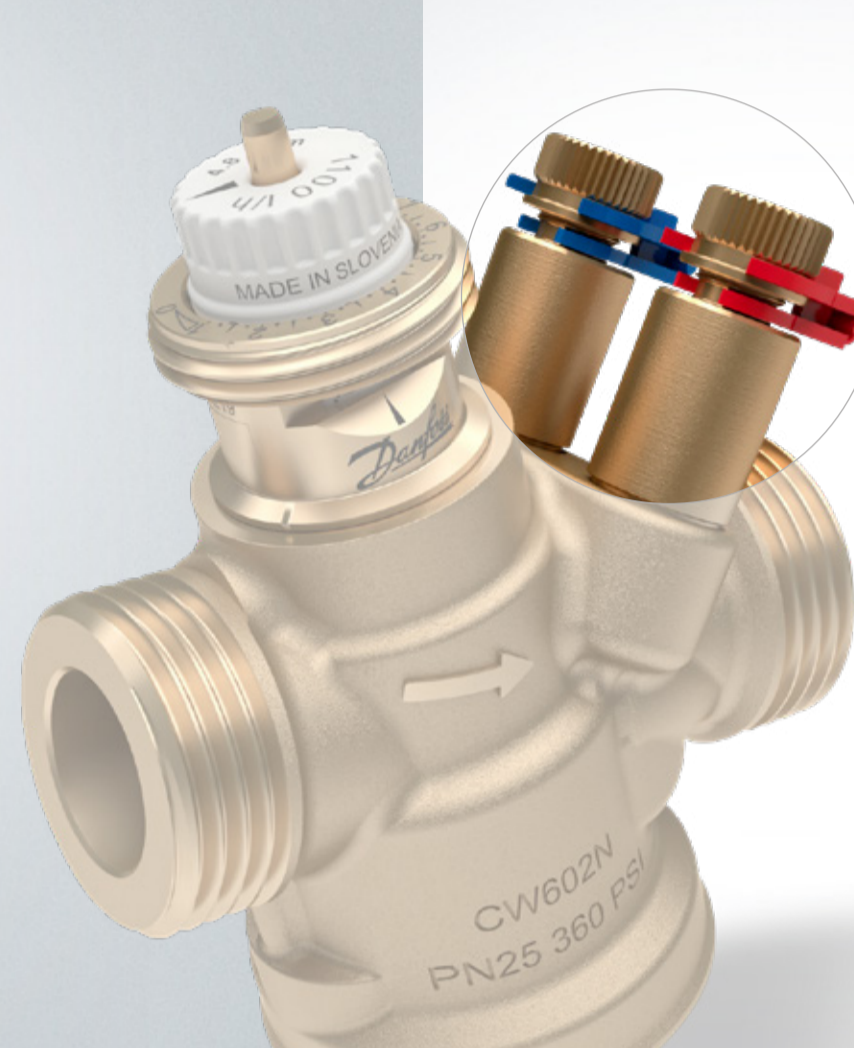
**Meten****Specificatie en  
installatie****NIEUW  
AB-QM 4.0**

Nauwkeurige flowmeting

Meetnippels zijn optioneel

Meetnippels met gestandaardiseerde h.o.h. afstand

Terug naar het overzicht >

**AB-QM**

Flow indicatie

Meetnippels zijn optioneel

Meetnippels met gestandaardiseerde h.o.h. afstand

Aansluitingen >

**Aansluitingen****Specificatie en  
installatie****NIEUW  
AB-QM 4.0**

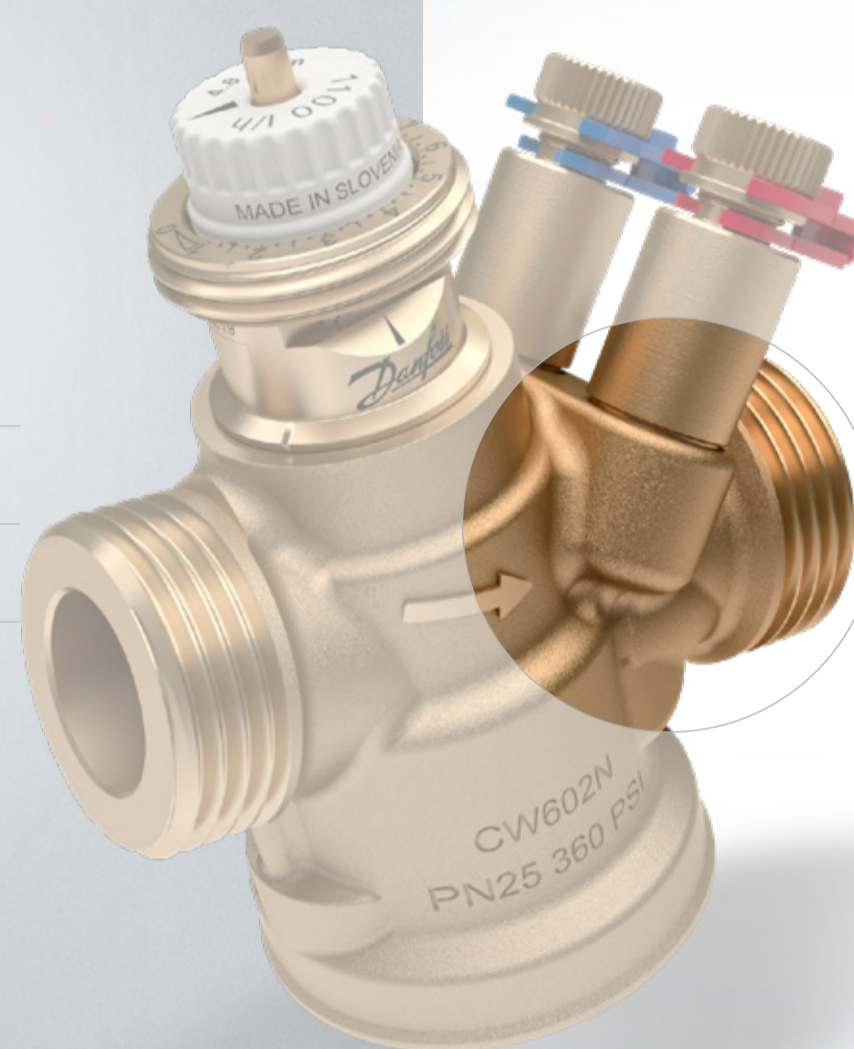
Standaard buitendraad acc. ISO 228/1

Standaard binnendraad acc. ISO 7/1

Beschikbaar in DN 15LF – DN 32HF\*

\* DN 25 – 32 beschikbaar medio 2021

Terug naar het overzicht >

**AB-QM**

Standaard buitendraad acc. ISO 228/1

Geen uitvoering met binnendraad

Beschikbaar in DN 10LF – DN32HF

Druk en Flow >

**Druk en Flow****Specificatie en  
installatie****NIEUW  
AB-QM 4.0**

PN 25

ΔP min. = 16 kPa (LF, NF)  
= 25 kPa (HF)

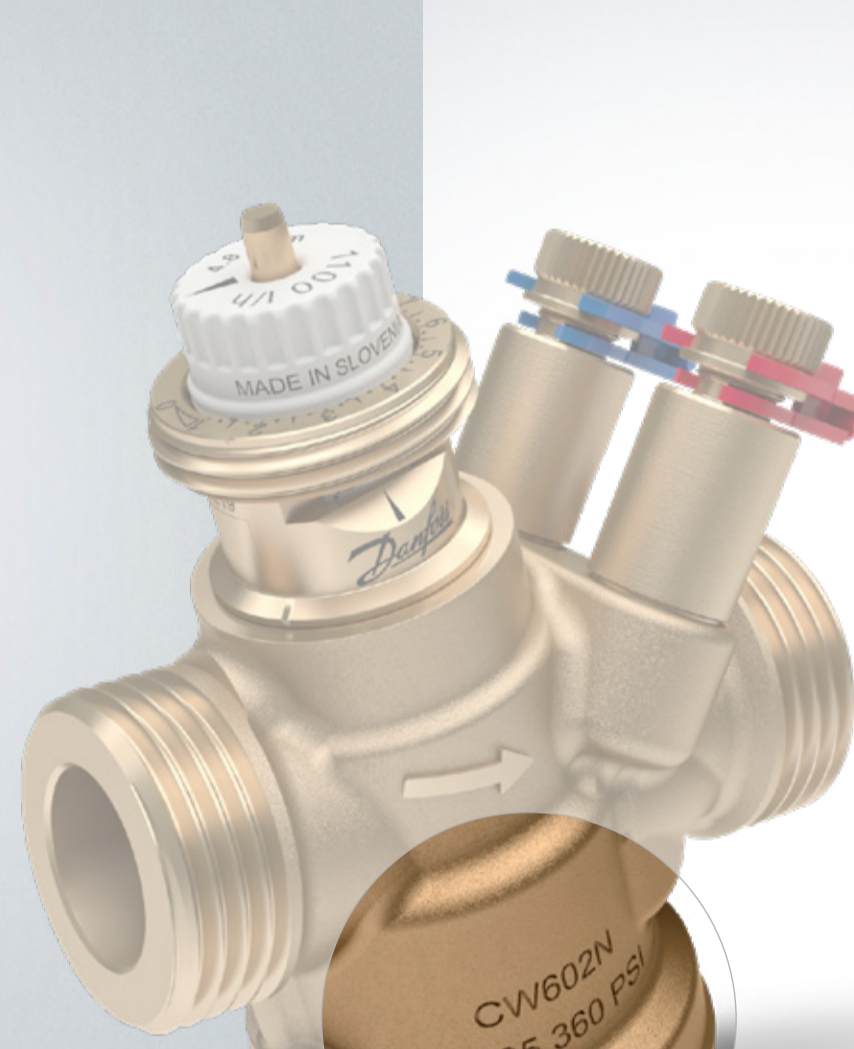
Minimale mechanische preset  
10% van Vnom

Hogere ontwerp flowinstellingen:

- DN 10: **niet meer beschikbaar**  
- DN 15: 20 – 1200 l/h  
- DN 20: 110 – 1900 l/h  
- DN 25: 220 – 4100 l/h\*  
- DN 32: 410 – 6000 l/h\*

\* DN 25 - 32 beschikbaar medio 2021

Terug naar het overzicht >

**AB-QM**

PN 16

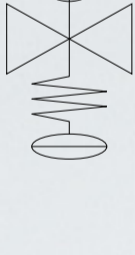
ΔP min. = 16 kPa (LF, NF)  
= 32 kPa (HF)

Minimale mechanische preset  
20% van Vnom

Ontwerp flowinstellingen:

- DN 10: 15 – 275 l/h  
- DN 15: 55 – 1135 l/h  
- DN 20: 180 – 1700 l/h  
- DN 25: 340 – 2700 l/h  
- DN 32: 640 – 4000 l/h

Druk en Flow >

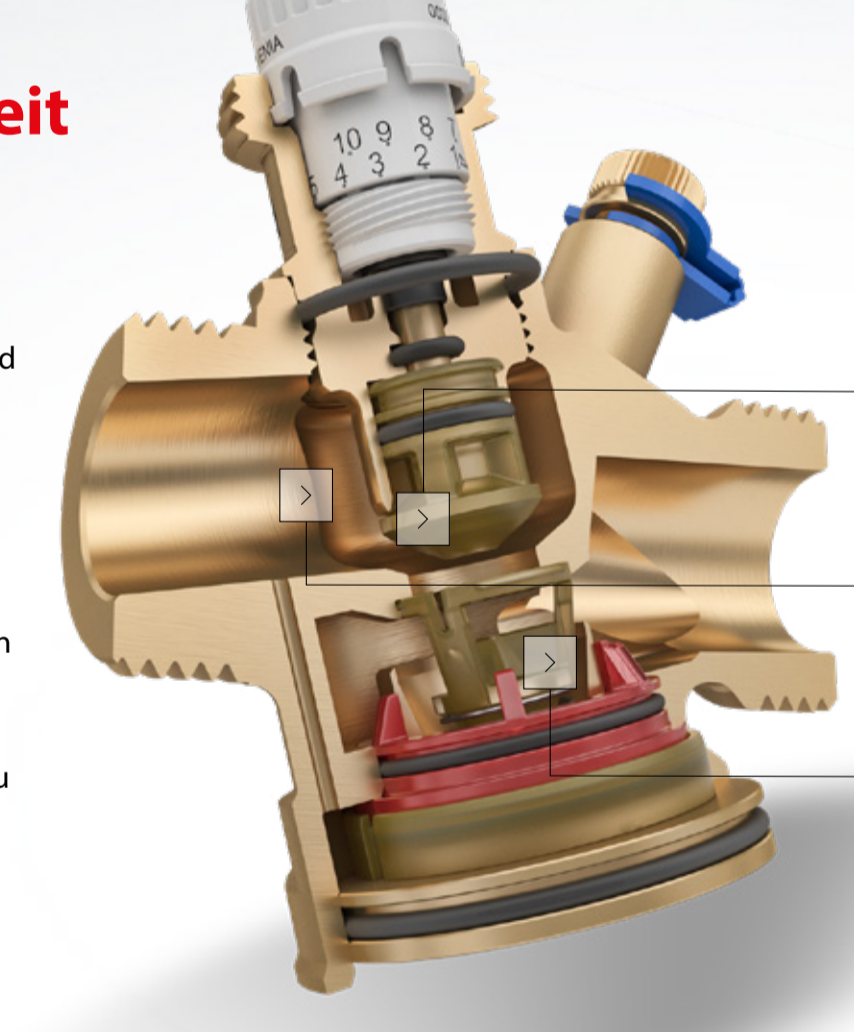
**Betrouwbaar en  
robuust****Voor wie  
superieure kwaliteit  
wenst**

AB-QM 4.0 is ontworpen voor een lange levensduur om de totale kosten van gebouwen (TCO) te verlagen. Bijvoorbeeld verkalming en ijzeroxide bij verwarmings- en koelsystemen kunnen niet worden voorkomen.

Door het gebruik van een innovatieve PPSU-polymer voor de interne, meest gevoelige componenten, verminderen we het effect van verkalming en behouden we de hoge regelnauwkeurigheid over een langere levensduur.

Spelen en vullen van het systeem kan nu worden uitgevoerd in beide richtingen. Hierdoor bespaart u kostbare tijd voor inbedrijfstelling en oplevering van het systeem.

Terug naar het overzicht >



Regelafsluiter >

Afsluiterhuis >

Drukregelaar >



< Ga naar datablad

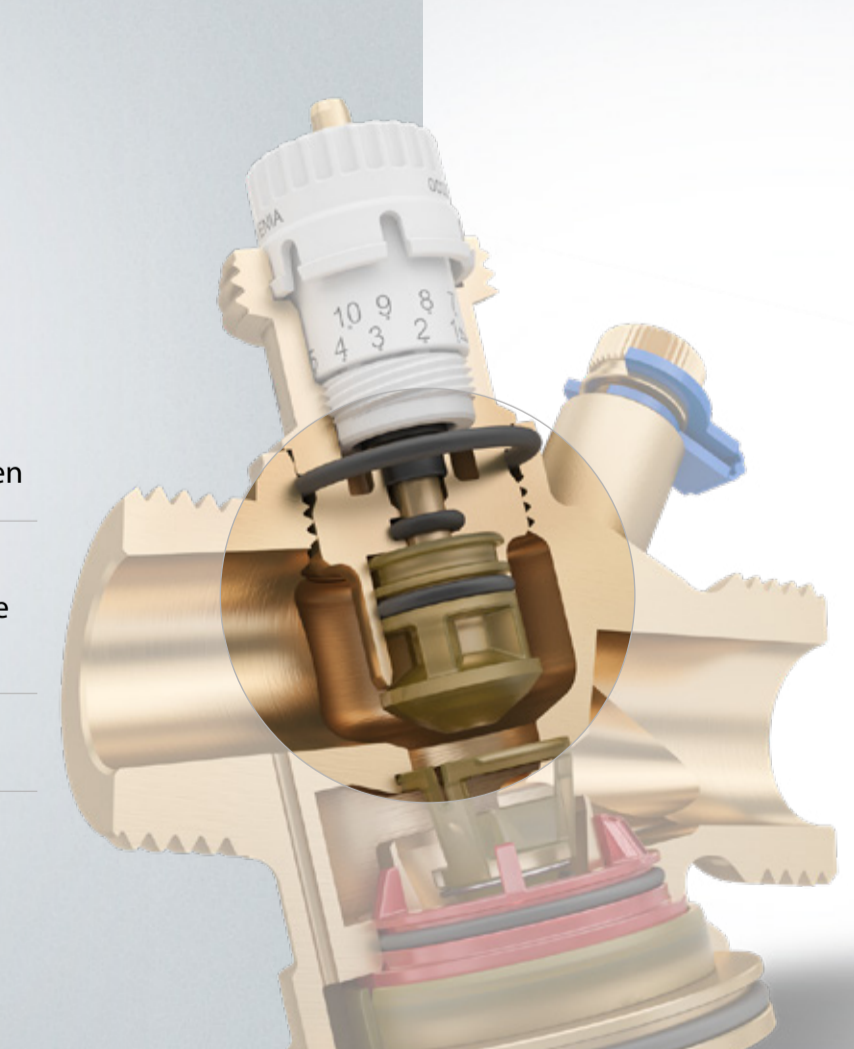
**Regel- en  
inregelafsluiter****Betrouwbaar en  
robuust****NIEUW  
AB-QM 4.0**

PPSU polymer en DZR-messingmaterialen

Verkleinen de kans op aanhechting van kalk en ijzeroxide ten opzichte van andere vergelijkbare materialen

Slag 4 mm voor alle afsluiter maten

Terug naar het overzicht >

**AB-QM**

DZR messing materialen

Normale kans op verstoppingen door kalk en ijzeroxide ten opzichte van andere vergelijkbare materialen

Slag 2.25 – 4.5 mm afhankelijk van de afsluiter maat

Afsluiterhuis >

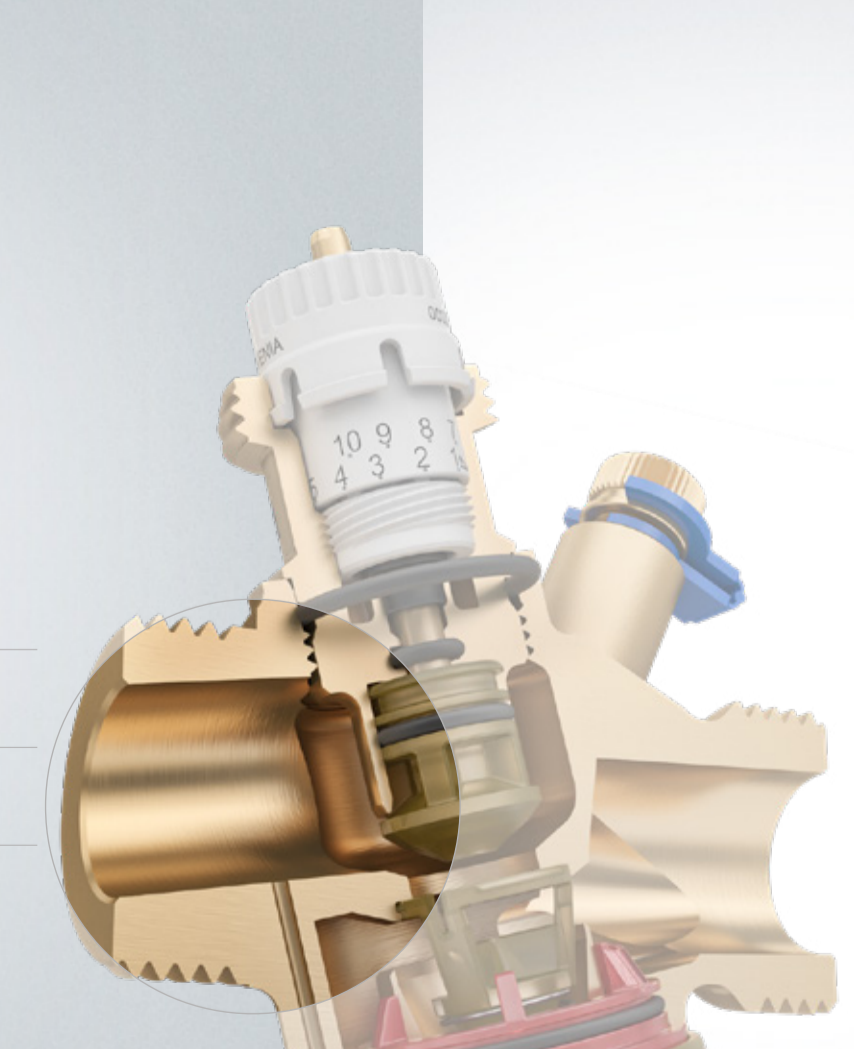
**Afsluiterhuis****Betrouwbaar en  
robuust****NIEUW  
AB-QM 4.0**

DZR messing

Bi-directioneel spelen en vullen

Gemaakt uit 1 deel

Terug naar het overzicht >

**AB-QM**

DZR messing

Flow-gericht spelen en vullen

Gemaakt uit 2 delen

Drukregelaar >

**Drukregelaar****Betrouwbaar en  
robuust****NIEUW  
AB-QM 4.0**

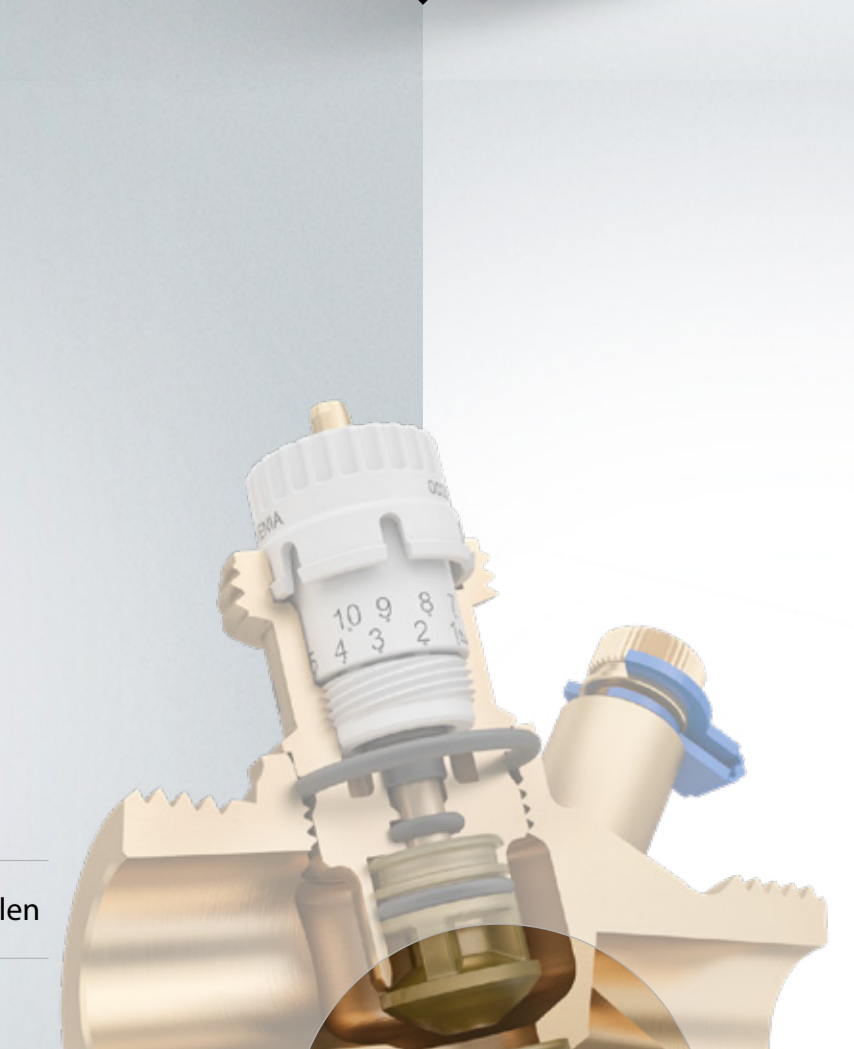
Opnieuw ontworpen membraan op DN-maat met drukverschilregelaar

PPSU polymer en DZR-messingmaterialen

Kleinere kans op aanhechting van kalk en ijzeroxide ten opzichte van andere vergelijkbare materialen

100% autoriteit over de afsluiter voor zeer nauwkeurige drukonafhankelijke regelprestaties

Terug naar het overzicht >

**AB-QM**

DN-formaat specifiek membraan met drukverschilregelaar

DZR messing materialen

Normale verkalming en verstopping door ijzeroxide ten opzichte van vergelijkbare producten

100% autoriteit over de afsluiter voor zeer nauwkeurige drukonafhankelijke regelprestaties