

ENGINEERING
TOMORROW

Danfoss

Quick Selection Katalog

Produkter og teknologier til alle dine anvendelsesbehov – i dag og **i morgen**

KØLEAUTOMATIK OG LUFTKONDITIONERING

Automatiske regulatorer | Elektroniske regulatorer | Kompressorer og kondenseringsaggregater

Let

valg af fremtids-
sikrede løsninger og
komponenter.

Indholdsfortegnelse

01 – Termostatiske ekspansionsventiler	6
T 2 / TE 2 - Termostatiske ekspansionsventiler	6
TE 5 – TE 55, Termostatiske ekspansionsventiler	10
TGE - Termostatiske ekspansionsventiler	16
TUA / TUAE / TCAE - Termostatiske ekspansionsventiler	30
TUB / TUBE / TCBE - Termostatiske ekspansionsventiler	36
02 – Elektriske ekspansionsventiler	42
ETS 6 - Elektrisk ekspansionsventil	42
ETS 12,5 – ETS 400, Elektriske ekspansionsventiler	44
CCM - Elektrisk ekspansionsventil	48
CCMT - Elektrisk ekspansionsventil	52
AKV - Elektrisk ekspansionsventil	56
AKVA - Elektrisk ekspansionsventil	60
AKVH - Elektrisk ekspansionsventil	64
03 – Magnetventiler	68
EVR / EVRH / EVRC - Magnetventiler	68
EVR5 / EVRST - Magnetventiler	76
EVRA / EVRAT - Magnetventiler	78
ICLX, 2-trins Magnetventil	86
VHV / STF, 4-vejs Omskifteventiler	92
04 – Pressostater og termostater	94
RT - Pressostat	94
KP - Pressostat	98
MP - Differenspressostat	102
ACB - Patronpressostat	104
RT - Termostat	106
KP - Termostat	108
UT - Termostat	110
05 – Tryk- og temperaturreguleringsventiler	112
KVR / NRD - Kondenseringstrykregulator / Differenstrykventil	112
KVP - Fordampningstrykregulator	114
KVL – Trykregulator til krumtaphus	116
KVD - Receivertrykregulator	118
KVC - Varmgas-bypass kapacitetsregulator	120
CPCE - Varmgas-bypass kapacitetsregulator	122
CVMD - Konstantryksventil	124
KVS - Elektrisk sugegasmodulerende reguleringsventil	126
ICM 20-150, Motorstyret ventil	130
ICS 25-150, Pilotstyret servoventil	136
CVH / CVP / CVQ / EVM - Pilotventiler	144
OFV / OFV-SS, Trykreguleringsventil	146
06 – Vandreguleringsventiler	148
WVFX / WVO / WVS - Trykstyret vandventil	148
AVTA - Trykstyret vandventil	152
07 – Tørrefiltre	154
DCL - Hermetisk tørrefilter	154
DML - Hermetisk tørrefilter	160
DMT - Hermetisk tørrefilter til CO ₂	166
DAS – Hermetisk burnout tørrefilter	168
DCR - Tørrefilter med udskiftelig indsats	170
DMB - Hermetisk bi-flow tørrefilter	180
DCB - Hermetisk bi-flow tørrefilter	184
DMC - Hermetisk receivertørrefilter	188
DCC - Hermetisk receivertørrefilter	190
08 – Skueglas	192
SGP - Skueglas (højtryk)	192
LLG - Skueglas	196
09 – Direkte svejsefiltre	198
FIA - Filter	198
FIA SS - Filter	206

10 – Stop- og reguleringsventiler	210
GBC - Afspærringskugleventil	210
GBC - Afspærringskugleventil til R744 (CO ₂)	214
GBC - Afspærringskugleventil til R744 (CO ₂) højtryk	216
BM - Afspærringsmembranventil	218
SVA-S / SVA-L, Afspærringsventiler	220
SVA-S SS, Afspærringsventiler	230
QDV - Afspærringsventil til olieaftapning	232
SNV-ST / SNV-SS, Manometerventiler	234
REG-SA / REG-SB, Håndbetjente reguleringsventiler	238
REG-SA SS og REG-SB SS, Håndregulerede ventiler	246
11 – Kontraventiler	248
NRV / NRVH - Kontraventiler	248
NRVA - Kontraventil	252
SCA-X, Stopkontraventiler / CHV-X, Kontraventiler	254
SCA-X SS, Stopkontraventiler / CHV-X SS, Kontraventiler	262
12 – Sikkerhedsventiler	264
SFA 15 - Sikkerhedsventil	264
SFV - Sikkerhedsventil	268
DSV - Skifteventil	272
13 – Ventilstationer	274
ICF - Ventilstationer	274
14 – Oliedskillere	286
OUB - Oliedskillere	286
15 – Varmevekslere	288
HE - Varmevekslere med rør-i-rør	288
16 – Elektroniske regulatorer	290
XGE / RGE - Ventilatorhastighedsregulatorer	290
Elektroniske regulatorer – oversigt	292
Elektroniske regulatorer – oversigt	293
EKC 202 - Køleregulator	294
EKC 302 - Køleregulator	296
AK-CC 210, Universel køleregulator	298
AK-CC 250A, Universel køleregulator	300
AK-CC 350, Universel køleregulator	302
AK-CC 450, Regulator til kølemøbelstyring	304
AK-CC 550A, Regulator til kølemøbelstyring	306
AK-CC 750, Regulator til fordampersstyring	308
EKC 315A - Kølestyring	310
EKC 312 - Overhedningsregulator	312
EKC 316A - Overhedningsregulator	314
EKD 316 - Overhedningsregulator	316
EXD 316 - Overhedningsregulator	318
EKE 347 - Niveauregulator	320
EKC 368 - Regulator til temperaturstyring af uindpakkede fødevarer	322
ERC 211, ERC 213, ERC 214 - Temperaturregulator	324
AK-PC 351, Kapacitetsregulator	326
AK-PC 551, Kapacitetsregulator	328
AK-PC 651, Kapacitetsregulator	330
AK-PC 772, Kapacitetsregulator til lille CO ₂ -booster	332
AK-PC 781, Kapacitetsregulator	334
AK-PC 783, Kapacitetsregulator med kaskadestyring	336
Optyma™ - regulator, enfaset	338
Optyma™ - regulator, trefaset	340
AK-SM 800 serien, System Manager	342
AKS - Tryktransmittere	344
EKS / AKS - Temperaturføler	346
NSK - Trykfølere	348

17 – Sensorer	350
GD - Gasdetektorer	350
DGS - Gasfølere	358
AKS 4100 / AKS 4100U - Væskeniveaufølere	360
18 – Kompressorer	366
Secop-stempelkompressorer produceret for Danfoss - jævnstrøm	366
Secop-stempelkompressorer produceret for Danfoss - mindre kommercielle anvendelser	370
Secop-inverterstempelkompressorer produceret for Danfoss - mindre kommercielle anvendelser	371
MTZ / NTZ - Stempelkompressorer	384
VTZ - Inverter-stempelkompressorer	394
H-serien, Scrollkompressorer	408
HHP - Varmeoptimerede -scrollkompressorer – R407C	426
MLZ / LLZ - Scrollkompressorer til køling	430
SH / SM / SZ - S-serien, Scrollkompressorer	448
PSH - Scrollkompressorer, varmeoptimerede - R410A	470
VZH - Inverter-scrollkompressorer – R410A	484
19 – Kondenseringsaggregater	500
Optyma™ - kondenseringsaggregater	500
Optyma™ - Kondenseringsaggregater	502
Optyma™ Slim Pack - Den rentable udendørs løsning	544
Optyma™ Plus New Generation - støjsvage kondenseringsaggregater til hurtig installering	570
20 – Kølemiddeltendenser	594
Udfasningsplaner for kølemidler	594
Oversigt over kølemiddeltendenser	595
Produkter til kølemidler med lavt GWP	596
Indholdsfortegnelse – Type	598
Indholdsfortegnelse – Bestillingsnumre	628

T 2 / TE 2 - Termostatiske ekspansionsventiler

T 2 / TE 2 termostatiske ekspansionsventiler bruges til væskeindsprøjtning i fordampere på både køle- og luftkonditioneringsanlæg med fluorholdige kølemidler såsom R407C / R22, R134a, R404A / R507, R407C, R407F, R407A.

T 2 / TE 2-ventiler leveres som partsprogram med separat termostatisk ventil/ventilhus og dyseindsats. Fås som ventiler med vinkeløb og flare x flare- eller flare x loddetilslutninger, med intern og ekstern udligning.

Egenskaber T 2 / TE 2



Lasersvejset element i rustfrit stål

- lang membranlevetid
- tåler høje tryktolerancer og driftstryk
- høj korrosionsresistens

Kapillarrør og føler i rustfrit stål:

- korrosionsresistent
- stærk og vibrationsresistent

Flare- eller
loddeafgang

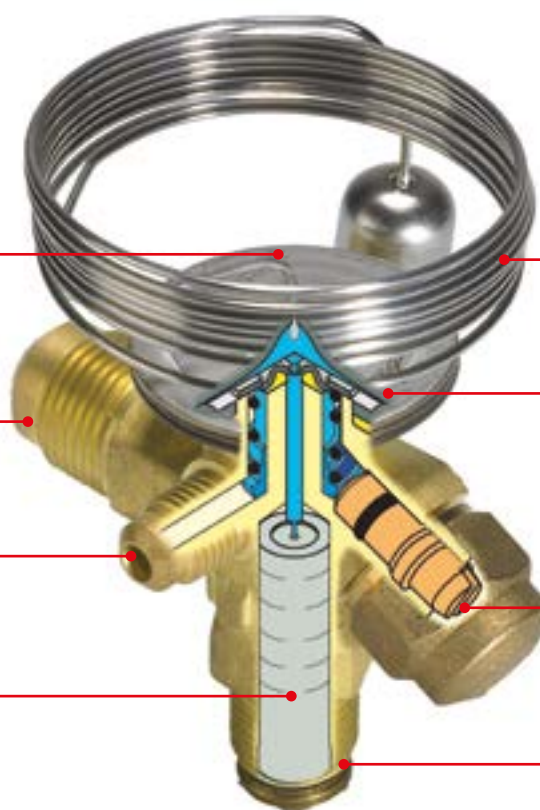
Lasergraveret
mærkat

Flare- eller
loddeudligning

Let indstilling
af overhedning

Udskiftelig dyseindsats
med snavsfilter

Flaretilgang
Loddeadapter fås
som tilbehør



Fakta

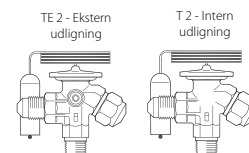
Anvendelsesområder:

- Traditionel køling
- Varmepumpeanlæg
- Luftkonditioneringsaggregater
- Væsketilførelse
- Transportkøleanlæg

- Stort temperaturområde.
- Kan anvendes i både fryse-, køle- og luftkonditioneringsapplikationer
- Udskiftelig dyseindsats
 - lettere at lagere
 - lettere at tilpasse forskellige kapaciteter
 - bedre service

- Kan leveres med MOP (Maks. driftstryk)
- Beskytter kompressorens motor mod for højt fordampningstryk under normal drift
- Ventiler til specielle temperaturområder og kølemidler kan leveres
- Flare- / loddeadapter kan leveres

Tekniske data og bestilling



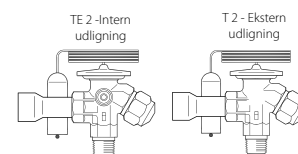
T 2 / TE 2

Termostatisk element med følerspændebånd (flare x flare)

Kølemiddel	Type	Område [°C]	Område [°F]	MOP [°C]	MOP [°F]	Trykudligning Flare [in]	Tilslutningsflare tilgang x afgang		Bestillingsnr.
							[in]	[mm]	
R22/R407C	TX 2	-40 – 10	-40 – 50	–	–	–	3/8 x 1/2	10 x 12	068Z3206
	TX 2	-40 – 10	-40 – 50	15	60	–	3/8 x 1/2	10 x 12	068Z3208
	TX 2	-40 – -5	-40 – 25	0	32	–	3/8 x 1/2	10 x 12	068Z3224
	TX 2	-40 – -15	-40 – 5	-10	14	–	3/8 x 1/2	10 x 12	068Z3226
	TX 2	-60 – -25	-75 – -15	–	–	–	3/8 x 1/2	10 x 12	068Z3207
	TX 2	-60 – -25	-75 – -15	-20	-5	–	3/8 x 1/2	10 x 12	068Z3228
	TEX 2	-40 – 10	-40 – 50	–	–	1/4	3/8 x 1/2	10 x 12	068Z3209
	TEX 2	-40 – 10	-40 – 50	15	60	1/4	3/8 x 1/2	10 x 12	068Z3211
	TEX 2	-40 – -5	-40 – 25	0	32	1/4	3/8 x 1/2	10 x 12	068Z3225
	TEX 2	-40 – -15	-40 – 5	-10	14	1/4	3/8 x 1/2	10 x 12	068Z3227
	TEX 2	-60 – -25	-75 – -15	–	–	1/4	3/8 x 1/2	10 x 12	068Z3210
R407C	TZ 2	-40 – 10	-40 – 50	–	–	–	3/8 x 1/2	10 x 12	068Z3496
	TZ 2	-40 – 10	-40 – 50	15	60	–	3/8 x 1/2	10 x 12	068Z3516
	TEZ 2	-40 – 10	-40 – 50	–	–	1/4	3/8 x 1/2	10 x 12	068Z3501
	TEZ 2	-40 – 10	-40 – 50	15	60	1/4	3/8 x 1/2	10 x 12	068Z3517
R134a	TN 2	-40 – 10	-40 – 50	–	–	–	3/8 x 1/2	10 x 12	068Z3346
	TN 2	-40 – 10	-40 – 50	15	60	–	3/8 x 1/2	10 x 12	068Z3347
	TN 2	-40 – -5	-40 – 25	0	32	–	3/8 x 1/2	10 x 12	068Z3393
	TN 2	-40 – -15	-40 – 5	-10	14	–	3/8 x 1/2	10 x 12	068Z3369
	TEN 2	-40 – 10	-40 – 50	–	–	1/4	3/8 x 1/2	10 x 12	068Z3348
	TEN 2	-40 – 10	-40 – 50	15	60	1/4	3/8 x 1/2	10 x 12	068Z3349
	TEN 2	-40 – -5	-40 – 25	0	32	1/4	3/8 x 1/2	10 x 12	068Z3392
	TEN 2	-40 – -15	-40 – 5	-10	14	1/4	3/8 x 1/2	10 x 12	068Z3370
R404A/R507	TS 2	-40 – 10	-40 – 50	–	–	–	3/8 x 1/2	10 x 12	068Z3400
	TS 2	-40 – 10	-40 – 50	15	60	–	3/8 x 1/2	10 x 12	068Z3402
	TS 2	-40 – -5	-40 – 25	0	32	–	3/8 x 1/2	10 x 12	068Z3406
	TS 2	-40 – -15	-40 – 5	-10	14	–	3/8 x 1/2	10 x 12	068Z3408
	TS 2	-60 – -25	-75 – -15	–	–	–	3/8 x 1/2	10 x 12	068Z3401
	TS 2	-60 – -25	-75 – -15	-20	-5	–	3/8 x 1/2	10 x 12	068Z3410
	TES 2	-40 – 10	-40 – 50	–	–	1/4	3/8 x 1/2	10 x 12	068Z3403
	TES 2	-40 – 10	-40 – 50	15	60	1/4	3/8 x 1/2	10 x 12	068Z3405
	TES 2	-40 – -5	-40 – 25	0	32	1/4	3/8 x 1/2	10 x 12	068Z3407
	TES 2	-40 – -15	-40 – 5	-10	14	1/4	3/8 x 1/2	10 x 12	068Z3409
	TES 2	-60 – -25	-75 – -15	–	–	1/4	3/8 x 1/2	10 x 12	068Z3404
R407F/R407A	T2	-40 – 10	-40 – 50	–	–	–	3/8 x 1/2	10 x 12	068Z3715
	TE2	-40 – 10	-40 – 50	–	–	1/4	3/8 x 1/2	10 x 12	068Z3714

Kapillarrør: 1,5 M / 59 in

Tekniske data og bestilling



T 2 / TE 2

Termostatisk element med følerspændebånd (flare x lodde)

Kølemiddel	Type	Område [°C]	Område [°F]	MOP [°C]	MOP [°F]	Trykudligning, lodde		Tilslutning tilgang (flare) × afgang (lodde)		Bestillingsnr.
						[in]	[mm]	[in]	[mm]	
R22/R407C	TX 2	-40 – 10	-40 – 50	–	–	–	–	3/8 × 1/2	–	068Z3281
	TX 2	-40 – 10	-40 – 50	–	–	–	–	–	10 × 12	068Z3302
	TX 2	-40 – 10	-40 – 50	15	60	–	–	3/8 × 1/2	–	068Z3287
	TX 2	-40 – 10	-40 – 50	15	60	–	–	–	10 × 12	068Z3308
	TX 2	-60 – -25	-75 – -15	–	–	–	–	3/8 × 1/2	–	068Z3357
	TX 2	-60 – -25	-75 – -15	–	–	–	–	–	10 × 12	068Z3361
	TEX 2	-40 – 10	-40 – 50	–	–	1/4	–	3/8 × 1/2	–	068Z3284
	TEX 2	-40 – 10	-40 – 50	–	–	–	6	–	10 × 12	068Z3305
	TEX 2	-40 – 10	-40 – 50	15	60	1/4	–	3/8 × 1/2	–	068Z3290
	TEX 2	-40 – 10	-40 – 50	15	60	–	6	–	10 × 12	068Z3311
	TEX 2	-40 – -15	-40 – -5	-10	-15	–	6	–	10 × 12	068Z3367
	TEX 2	-60 – -25	-75 – -15	–	–	1/4	–	3/8 × 1/2	–	068Z3359
TEX 2	-60 – -25	-75 – -15	–	–	–	6	–	10 × 12	068Z3363	
R407C	TZ 2	-40 – 10	-40 – 50	–	–	–	–	–	10 × 12	068Z3502
	TZ 2	-40 – 10	-40 – 50	15	60	–	–	3/8 × 1/2	–	068Z3329
	TZ 2	-40 – 10	-40 – 50	15	60	–	–	–	10 × 12	068Z3514
	TEZ 2	-40 – 10	-40 – 50	–	–	1/4	–	3/8 × 1/2	–	068Z3446
	TEZ 2	-40 – 10	-40 – 50	–	–	–	6	–	10 × 12	068Z3503
	TEZ 2	-40 – 10	-40 – 50	15	60	1/4	–	3/8 × 1/2	–	068Z3447
R134a	TEZ 2	-40 – 10	-40 – 50	15	60	–	6	–	10 × 12	068Z3515
	TN 2	-40 – 10	-40 – 50	–	–	–	–	3/8 × 1/2	–	068Z3383
	TN 2	-40 – 10	-40 – 50	–	–	–	–	–	10 × 12	068Z3384
	TN 2	-40 – 10	-40 – 50	15	60	–	–	3/8 × 1/2	–	068Z3387
	TN 2	-40 – 10	-40 – 50	15	60	–	–	–	10 × 12	068Z3388
	TEN 2	-40 – 10	-40 – 50	–	–	1/4	–	3/8 × 1/2	–	068Z3385
	TEN 2	-40 – 10	-40 – 50	–	–	–	6	–	10 × 12	068Z3386
R404A/R507	TEN 2	-40 – 10	-40 – 50	15	60	1/4	–	3/8 × 1/2	–	068Z3389
	TEN 2	-40 – 10	-40 – 50	15	60	–	6	–	10 × 12	068Z3390
	TS 2	-40 – 10	-40 – 50	–	–	–	–	3/8 × 1/2	–	068Z3414
	TS 2	-40 – 10	-40 – 50	–	–	–	–	–	10 × 12	068Z3435
	TS 2	-40 – 10	-40 – 50	15	60	–	–	3/8 × 1/2	–	068Z3416
	TS 2	-40 – 10	-40 – 50	15	60	–	–	–	10 × 12	068Z3423
	TS 2	-40 – -15	-40 – -5	-10	-15	–	–	3/8 × 1/2	–	068Z3429
	TS 2	-40 – -15	-40 – -5	-10	-15	–	–	–	10 × 12	068Z3436
	TS 2	-60 – -25	-75 – -15	–	–	–	–	3/8 × 1/2	–	068Z3418
	TS 2	-60 – -25	-75 – -15	–	–	–	–	–	10 × 12	068Z3425
	TS 2	-60 – -25	-75 – -15	-20	-5	–	–	3/8 × 1/2	–	068Z3420
	TS 2	-60 – -25	-75 – -15	-20	-5	–	–	–	10 × 12	068Z3427
	TES 2	-40 – 10	-40 – 50	–	–	1/4	–	3/8 × 1/2	–	068Z3415
	TES 2	-40 – 10	-40 – 50	–	–	–	6	–	10 × 12	068Z3422
	TES 2	-40 – 10	-40 – 50	15	60	1/4	–	3/8 × 1/2	–	068Z3417
	TES 2	-40 – 10	-40 – 50	15	60	–	6	–	10 × 12	068Z3424
	TES 2	-40 – -15	-40 – -5	-10	-15	1/4	–	3/8 × 1/2	–	068Z3430
	TES 2	-40 – -15	-40 – -5	-10	-15	–	6	–	10 × 12	068Z3437
TES 2	-60 – -25	-75 – -15	–	–	1/4	–	3/8 × 1/2	–	068Z3419	
TES 2	-60 – -25	-75 – -15	–	–	–	6	–	10 × 12	068Z3426	
TES 2	-60 – -25	-75 – -15	-20	-5	1/4	–	3/8 × 1/2	–	068Z3421	
TES 2	-60 – -25	-75 – -15	-20	-5	–	6	–	10 × 12	068Z3428	
R407F/R407A	T2	-40 – 10	-40 – 50	–	–	–	–	3/8 × 1/2	–	068Z3716
	TE2	-40 – 10	-40 – 50	–	–	1/4	–	3/8 × 1/2	–	068Z3713

Til R407C-anlæg skal du vælge ventiler fra det dedikerede R407C-program.

Kapillarrør: 1,5 M / 59 in

Tekniske data og bestilling

T 2 / TE 2

Dyseindsats til flareversion

Område: -40 – 10 °C / -40 – 50 °F



Type	Dyse	R134a		R404A/R507		R407C		R407F		R407A		R22		Bestillingsnr.
		[kW]	[TR]	[kW]	[TR]	[kW]	[TR]	[kW]	[TR]	[kW]	[TR]	[kW]	[TR]	
T2 / TE2	0X	0,68	0,19	0,64	0,18	0,92	0,26	1,0	0,3	0,9	0,2	0,90	0,25	068-2002
	00	1,2	0,34	1,3	0,37	1,8	0,51	2,0	0,6	1,7	0,5	1,8	0,51	068-2003
	01	2,1	0,59	2,6	0,75	3,5	1,0	3,9	1,1	3,4	1,0	3,5	0,99	068-2010
	02	2,5	0,73	3,7	1,1	4,8	1,4	5,4	1,5	4,7	1,3	4,7	1,3	068-2015
	03	4,3	1,2	6,3	1,8	8,1	2,3	9,2	2,6	8,0	2,3	8,0	2,3	068-2006
	04	6,4	1,8	9,9	2,8	12,4	3,5	14,3	4,1	12,4	3,5	12,1	3,5	068-2007
	05	8,4	2,3	13,0	3,7	16,5	4,7	19,0	5,4	16,3	4,6	16,7	4,8	068-2008
	06	10,1	2,9	15,5	4,4	19,7	5,6	22,9	6,5	19,6	5,6	19,7	5,6	068-2009

Den nominelle kapacitet er baseret på:

Fordampningstemperatur $t_e = 4,4 \text{ °C} / 40 \text{ °F}$

Kondenseringstemperatur $t_c = 38 \text{ °C} / 100 \text{ °F}$

Kølemiddel temperatur foran ventilen $t_i = 37 \text{ °C} / 98 \text{ °F}$

T 2 / TE 2

Dyseindsats til loddeadapterversion

Område: -40 – 10 °C / -40 – 50 °F



Type	Dyse	R134a		R404A/R507		R407C		R407F		R407A		R22		Bestillingsnr.
		[kW]	[TR]	[kW]	[TR]	[kW]	[TR]	[kW]	[TR]	[kW]	[TR]	[kW]	[TR]	
T 2 / TE 2	0X	0,68	0,19	0,64	0,18	0,92	0,26	1,0	0,3	0,9	0,2	0,90	0,25	068-2089
	00	1,2	0,34	1,3	0,37	1,8	0,51	2,0	0,6	1,7	0,5	1,8	0,51	068-2090
	01	2,1	0,59	2,6	0,75	3,5	1,0	3,9	1,1	3,4	1,0	3,5	0,99	068-2091
	02	2,5	0,73	3,7	1,1	4,8	1,4	5,4	1,5	4,7	1,3	4,7	1,3	068-2092
	03	4,3	1,2	6,3	1,8	8,1	2,3	9,2	2,6	8,0	2,3	8,0	2,3	068-2093
	04	6,4	1,8	9,9	2,8	12,4	3,5	14,3	4,1	12,4	3,5	12,1	3,5	068-2094
	05	8,4	2,3	13,0	3,7	16,5	4,7	19,0	5,4	16,3	4,6	16,7	4,8	068-2095
	06	10,1	2,9	15,5	4,4	19,7	5,6	22,9	6,5	19,6	5,6	19,7	5,6	068-2096

Den nominelle kapacitet er baseret på:

Fordampningstemperatur $t_e = 4,4 \text{ °C} / 40 \text{ °F}$

Kondenseringstemperatur $t_c = 38 \text{ °C} / 100 \text{ °F}$

Kølemiddel temperatur foran ventilen $t_i = 37 \text{ °C} / 98 \text{ °F}$



Loddeadapter uden dyseindsats

Tilslutning – ODF-lodde	Bestillingsnr.
¼ in	068-2062
6 mm	068-2063
6 mm	068-4101 ¹⁾
¾ in	068-2060
10 mm	068-2061
10 mm	068-4100 ¹⁾

¹⁾ Inklusive filter.

Filter som tilbehør

Filtertype	Bestillingsnr.
Til flaretilslutning	068-0003
Til loddeadapter	068-0015



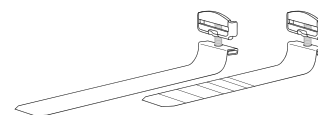
Adapteren er beregnet til brug med termostatiske ekspansionsventiler T 2 og TE 2.

Når adapteren monteres korrekt, opfylder den tæthedskravene i DIN 8964. Standarddysen i T 2 og TE 2 kan bruges sammen en loddeadapter, når dysefilteret udskiftes med et bestemt filter beregnet til loddeadaptere.

Kun derved kan tæthedskravene i DIN 8964 opfyldes. Loddeadaptere til tørrefiltre (FSA) må ikke anvendes på T 2-tilgangen.

Spændebånd som tilbehør

Type	Længde		Maks. rørdiameter af sugerør		Bestillingsnr.
	[mm]	[in]	[in]	[mm]	
T2 / TE2	110 mm	1 1/8		28	068U3507
Tilbehør	190 mm	2		50	068U3508



TE 5 – TE 55, Termostatisk ekspansionsventiler

Termostatisk TE 5 – TE 55 ekspansionsventiler styrer indsprøjtningen af kølemiddelvæske i fordampere i mellemstore køleanlæg. Indsprøjtningen kontrolleres af kølemidlets overhedning. Derfor er ventilerne specielt velegnede til væskeindsprøjtning i "tørre" fordampere, hvor overhedningen ved fordamperens afgang er

proportional med fordamperens kapacitet. TE 5 – TE 55 ventiler leveres som partsprogram, opbygget af tre hovedkomponenter - termostatisk element, dysesæt og ventilhus med tilslutninger - og har udvendig trykudligning. Kølemidler: R22, R134a, R404A, R507, R407A, R407F og R407C.

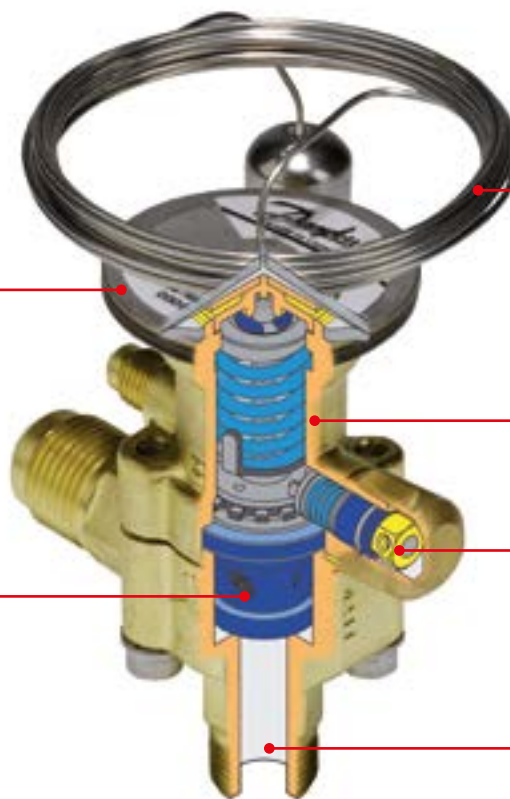
Egenskaber TE 5 – TE 55



Lasersvejset termoelement i rustfrit stål

- Længere membranlevetid
- Høj tryktolerance og driftstryk
- Modstandsdygtig over for rust

Der sikres lang levetid, da ventilkeglen og -sædet er fremstillet i en speciel metallegering med særdeles høj slidstyrke



Kapillarrør og føler i rustfrit stål

- Modstandsdygtig over for rust
- Stærk og vibrationsresistent

Stort partsprogram sikrer minimalt lager

Nem justering af overhedningsindstilling

Flere tilslutningsmuligheder

- Lodning x lodning
- Flare x flare
- Flanger
- Ligeløb eller vinkelløb

Fakta

Anvendelsesområder:

- Traditionel køling
- Luftkonditioneringsaggregater
- Vandkølere

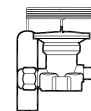
- Udskiftelige dysseindsatser udviklet til:
 - Nem montering
 - Optimeret kapacitettilpasning
 - Balanceret port (kun TE 55)
- Stort temperaturområde:
 - 60 – 10 °C / -75 – 50 °F

- Fås med MOP (Max. Operating Pressure)
- Bredt kapacitetsområde
- Kølemidler: R22, R134a, R404A, R507, R407A, R407F og R407C
- Maksimalt arbejdsstryk PS / MWP: 28 bar / 400 psig

Tekniske data og bestilling



Termostatisk element + dyse + ventilhus



TE 5 – TE 55, R407C

Termostatisk element – inkl. spændebånd

Type	Område [°C]	Område [°F]	MOP [°C]	MOP [°F]	Udv. Trykudligning		Kapillarrør		Bestillingsnr.
					[in]	[mm]	[m]	[in]	
TEZ 5	-40 – 10	-40 – 50	–	–	1/4	6	3	118	067B3278
	-40 – 10	-40 – 50	15	60	1/4	6	3	118	067B3277
TEZ 12	-40 – 10	-40 – 50	–	–	1/4	6	3	118	067B3366
	-40 – 10	-40 – 50	15	60	1/4	6	3	118	067B3367
TEZ 20	-40 – 10	-40 – 50	–	–	1/4	6	5	196	067B3371
	-40 – 10	-40 – 50	15	60	1/4	6	5	196	067B3372
TEZ 55	-40 – 10	-40 – 50	–	–	1/4	6	5	196	067G3240
	-40 – 10	-40 – 50	15	60	1/4	6	5	196	067G3241

Til R407C-anlæg skal du vælge ventiler fra det dedikerede R407C-program.

TE 5 – TE 55, R134a

Termostatisk element – inkl. spændebånd

Type	Område [°C]	Område [°F]	MOP [°C]	MOP [°F]	Udv. Trykudligning		Kapillarrør		Bestillingsnr.
					[in]	[mm]	[m]	[in]	
TEN 5	-40 – 10	-40 – 50	–	–	1/4	6	3	118	067B3297
	-40 – 10	-40 – 50	15	60	1/4	6	3	118	067B3298
TEN 12	-40 – 10	-40 – 50	–	–	1/4	6	3	118	067B3232
	-40 – 10	-40 – 50	15	60	1/4	6	3	118	067B3233
TEN 20	-40 – 10	-40 – 50	0	32	1/4	6	5	196	067B3363
	-40 – 10	-40 – 50	–	–	1/4	6	3	118	067B3292
TEN 55	-40 – 10	-40 – 50	15	60	1/4	6	3	118	067B3293
	-40 – 10	-40 – 50	0	32	1/4	6	5	196	067B3370
TEN 55	-40 – 10	-40 – 50	–	–	1/4	6	3	118	067G3222
	-40 – 10	-40 – 50	15	60	1/4	6	3	118	067G3223
	-40 – 10	-40 – 50	0	32	1/4	6	5	196	067G3230

TE 5 – TE 55, R404A / R507

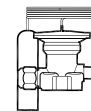
Termostatisk element – inkl. spændebånd

Type	Område [°C]	Område [°F]	MOP [°C]	MOP [°F]	Udv. Trykudligning		Kapillarrør		Bestillingsnr.
					[in]	[mm]	[m]	[in]	
TES 5	-40 – 10	-40 – 50	–	–	1/4	6	3	118	067B3342
	-40 – 5	-40 – 25	0	32	1/4	6	3	118	067B3357
	-40 – 15	-40 – 5	-10	15	1/4	6	3	118	067B3358
	-60 – 25	-75 – -15	–	–	1/4	6	3	118	067B3344
	-60 – 25	-75 – -15	-20	-5	1/4	6	3	118	067B3343
TES 12	-40 – 10	-40 – 50	–	–	1/4	6	3	118	067B3347
	-40 – 5	-40 – 25	0	32	1/4	6	3	118	067B3345
	-40 – 15	-40 – 5	-10	15	1/4	6	3	118	067B3348
	-60 – 25	-75 – -15	-20	-5	1/4	6	3	118	067B3349
	-40 – 10	-40 – 50	–	–	1/4	6	5	196	067B3346
TES 20	-60 – 25	-75 – -15	-20	-5	1/4	6	5	196	067B3350
	-40 – 10	-40 – 50	–	–	1/4	6	3	118	067B3352
	-40 – 5	-40 – 25	0	32	1/4	6	3	118	067B3351
	-40 – 15	-40 – 5	-10	15	1/4	6	3	118	067B3353
	-60 – 25	-75 – -15	-20	-5	1/4	6	3	118	067B3354
TES 55	-40 – 10	-40 – 50	–	–	1/4	6	5	196	067B3356
	-60 – 25	-75 – -15	-20	-5	1/4	6	5	196	067B3355
	-40 – 10	-40 – 50	–	–	1/4	6	3	118	067G3302
	-40 – 5	-40 – 25	0	32	1/4	6	3	118	067G3303
	-40 – 15	-40 – 5	-10	15	1/4	6	3	118	067G3304
	-60 – 25	-75 – -15	-20	-5	1/4	6	3	118	067G3305
	-40 – 10	-40 – 50	–	–	1/4	6	5	196	067G3301
	-60 – 25	-75 – -15	-20	-5	1/4	6	5	196	067G3306

Tekniske data og bestilling

TE 5 – TE 55, R22 / R407C

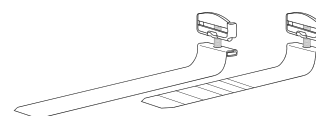
Termostatisk element - inkl. spændebånd



Type	Område [°C]	Område [°F]	MOP [°C]	MOP [°F]	Udv. Trykudligning		Kapillarrør		Bestillingsnr.
					[in]	[mm]	[m]	[in]	
TEX 5	-40 – 10	-40 – 50	–	–	1/4	6	3	118	067B3250
	-40 – 10	-40 – 50	15	60	1/4	6	3	118	067B3267
	-40 – -5	-40 – 25	0	32	1/4	6	3	118	067B3249
	-40 – -15	-40 – 5	-10	-15	1/4	6	3	118	067B3253
	-60 – -25	-75 – -15	–	–	1/4	6	3	118	067B3263
	-60 – -25	-75 – -15	-20	-5	1/4	6	3	118	067B3251
TEX 12	-40 – 10	-40 – 50	–	–	1/4	6	3	118	067B3210
	-40 – 10	-40 – 50	15	60	1/4	6	3	118	067B3227
	-40 – -5	-40 – 25	0	32	1/4	6	3	118	067B3207
	-40 – -15	-40 – 5	-10	-15	1/4	6	3	118	067B3213
	-60 – -25	-75 – -15	-20	-5	1/4	6	3	118	067B3211
	-40 – 10	-40 – 50	–	–	1/4	6	3	118	067B3209
TEX 20	-60 – -25	-75 – -15	-20	-5	1/4	6	3	118	067B3212
	-40 – 10	-40 – 50	–	–	1/4	6	3	118	067B3274
	-40 – 10	-40 – 50	15	60	1/4	6	3	118	067B3286
	-40 – -5	-40 – 25	0	32	1/4	6	3	118	067B3273
	-40 – -15	-40 – 5	-10	-15	1/4	6	3	118	067B3275
	-60 – -25	-75 – -15	-20	-5	1/4	6	3	118	067B3276
TEX 55	-40 – 10	-40 – 50	–	–	1/4	6	3	118	067B3290
	-60 – -25	-75 – -15	-20	-5	1/4	6	3	118	067B3287
	-40 – 10	-40 – 50	–	–	1/4	6	3	118	067G3205
	-40 – 10	-40 – 50	15	60	1/4	6	3	118	067G3220
	-40 – -5	-40 – 25	0	32	1/4	6	3	118	067G3206
	-60 – -25	-75 – -15	-20	-5	1/4	6	3	118	067G3207
TEX 55	-40 – 10	-40 – 50	–	–	1/4	6	3	118	067G3209
	-60 – -25	-75 – -15	-20	-5	1/4	6	3	118	067G3217

Til R407C-anlæg skal du vælge ventiler fra det dedikerede R407C-program.

Spændebånd (leveret med ventilen)



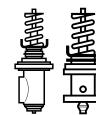
Type	Længde		Maks. rørdiameter på sugerør		Bestillingsnr.
	[mm]	[in]	[in]	[mm]	
TE 20 / TE 55	350	13,77	3 1/8	78	067N0559

TE 5 – TE 55, R407F / R407A

Termostatisk element - inkl. spændebånd

Type	Område [°C]	Område [°F]	MOP [°C]	MOP [°F]	Udv. Trykudligning		Kapillarrør		Bestillingsnr.
					[in]	[mm]	[m]	[in]	
TE 5	-40 – 10	-40 – 50	–	–	1/4	6	3	118	067B3501
	-40 – 10	-40 – 50	–	–	1/4 (ODF-lodde)	6 (ODF-lodde)	3	118	067B3504
	-40 – -5	-40 – 25	0	32	1/4	6	3	118	067B3502
	-40 – -15	-40 – 25	-10	15	1/4	6	3	118	067B3503
TE 12	-40 – 10	-40 – 50	–	–	1/4	6	3	118	067B3532
	-40 – -5	-40 – 25	0	32	1/4	6	3	118	067B3531
	-40 – -15	-40 – 25	-10	15	1/4	6	3	118	067B3533
TE 20	-40 – 10	-40 – 50	–	–	1/4	6	3	118	067B3561
	-40 – -5	-40 – 25	0	32	1/4	6	3	118	067B3560
	-40 – -15	-40 – 25	-10	15	1/4	6	3	118	067B3562

Tekniske data og bestilling



TE 5 – TE 55

Dysesamling

Nominel kapacitet. Område: -40 – 10 °C / -40 – 50 °F

Type	Dysenr.	R407F		R407A		R134a		R404A/R507		R407C		R22		Bestillingsnr.
		[kW]	[TR]	[kW]	[TR]	[kW]	[TR]	[kW]	[TR]	[kW]	[TR]	[kW]	[TR]	
TE5	0,5	11,1	3,14	10,3	2,92	6,68	1,9	8,17	2,32	10,7	3,04	10,4	2,96	067B2788
	1	20,3	5,76	18,8	5,35	12,2	3,47	14,9	4,24	19,6	5,57	19,1	5,43	067B2789
	2	28,1	8,00	25,9	7,37	17,0	4,83	20,5	5,83	27,2	7,73	26,3	7,48	067B2790
	3	35,8	10,2	33,3	9,48	21,8	6,2	26,3	7,48	34,8	9,9	33,8	9,61	067B2791
TE12	4	49,0	13,9	45,3	12,9	29,7	8,45	35,7	10,2	47,4	13,5	46,0	13,1	067B2792
	5	71,0	20,3	56,0	16,1	37,7	10,7	50	14,4	55	15,9	57	16,3	067B2708
	6	95,0	27,1	75,0	21,4	50	14,2	64	18,2	73	21	76	21,7	067B2709
TE20	7	115	32,7	96,0	27,5	65	18,7	81	23,1	94	26,8	97	27,8	067B2710
	8	141	40,0	126	36,0	77	22,1	87	24,8	118	33,6	128	36,4	067B2771
TE55 ¹⁾	9	161	45,9	148	42,1	92	26,2	102	29	136	38,7	150	42,7	067B2773
TE 55	9B	124	35,3	112	31,8	77	21,9	84	24,1	112	38,1	113	32,1	067G2705
	10	173	49,1	166	47,4	111	31,6	128	36,4	161	45,8	169	48,1	067G2701
	11	188	53,0	181	52,0	122	34,7	138	39,2	175	49,8	184	52	067G2704
	12	207	59,0	199	57,0	134	38,1	152	43,2	191	54	202	57	067G2707
	13	250	71,0	242	69,0	166	47,2	182	51	232	66	245	69	067G2710

Den nominelle kapacitet er baseret på:
 Fordampningstemperatur $t_e = 4,4 \text{ °C} / 40 \text{ °F}$
 Kondenseringstemperatur $t_c = 38 \text{ °C} / 100 \text{ °F}$
 Væsketemperatur $t_i = 37 \text{ °C} / 98 \text{ °F}$

¹⁾ For tekniske specifikationer, kontakt venligst Danfoss.

02

03

04

05

06

07

08

09

10

11

12

13

14

15

16

17

18

19

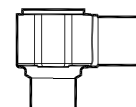
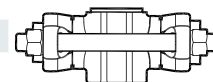
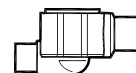
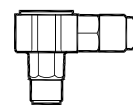
20

Tekniske data og bestilling

TE 5 – TE 55

Ventilhus

Type	Version	Tilslutningstype	Tilslutning tilgang × afgang		Bestillingsnr.
			[in]	[mm]	
TE 5	Flarevinkelløb	–	1/2 × 5/8	12 × 16	067B4013
	Loddevinkelløb	ODF × ODF	1/2 × 5/8	–	067B4009
	Loddevinkelløb	ODF × ODF	1/2 × 7/8	–	067B4010
	Loddevinkelløb	ODF × ODF	5/8 × 7/8	–	067B4011
	Loddevinkelløb	ODF × ODM	7/8 × 1 1/8	–	067B4034
	Loddevinkelløb	ODF × ODF	–	12 × 16	067B4004
	Loddevinkelløb	ODF × ODF	–	12 × 22	067B4005
	Loddevinkelløb	ODF × ODF	–	16 × 22	067B4012
	Loddevinkelløb	ODF × ODM	–	22 × 28	067B4037
	Loddeligeløb	ODF × ODF	1/2 × 5/8	–	067B4007
	Loddeligeløb	ODF × ODF	1/2 × 7/8	–	067B4008
	Loddeligeløb	ODF × ODF	5/8 × 7/8	–	067B4032
	Loddeligeløb	ODF × ODM	7/8 × 1 1/8	–	067B4033
	Loddeligeløb	ODF × ODF	–	12 × 16	067B4002
	Loddeligeløb	ODF × ODF	–	12 × 22	067B4003
	Loddeligeløb	ODF × ODF	–	16 × 22	067B4035
	Loddeligeløb	ODF × ODM	–	22 × 28	067B4036
	TE 12	Loddevinkelløb	ODF × ODM	7/8 × 1 1/8	–
Loddevinkelløb		ODF × ODM	–	22 × 28	067B4017
Loddeligeløb		ODF × ODF	5/8 × 7/8	–	067B4020
Loddeligeløb		ODF × ODM	7/8 × 1 1/8	–	067B4021
Loddeligeløb		ODF × ODM	–	16 × 22	067B4016
Loddeflanger		ODF × ODF	5/8 × 7/8	22 × 25	067B4025
Loddeflanger		ODF × ODF	7/8 × 1	22 × 28	067B4026
Loddeflanger		ODF × ODF	–	22 × 28	067B4027
TE 20	Loddevinkelløb	ODF × ODM	7/8 × 1 1/8	22 × 28	067B4023
	Loddevinkelløb	ODF × ODM	7/8 × 1 1/8	–	067B4017
	Loddeligeløb	ODF × ODM	7/8 × 1 1/8	–	067B4021
	Loddeligeløb	ODF × ODM	–	22 × 28	067B4016
TE 55	Loddevinkelløb	ODM × ODM	1 1/8 × 1 3/8	28 × 35	067G4004
	Loddevinkelløb	ODM × ODM	1 1/8 × 1 3/8	28 × 35	067G4002
	Loddeligeløb	ODM × ODM	1 1/8 × 1 3/8	28 × 35	067G4003
	Loddeligeløb	ODM × ODM	1 1/8 × 1 3/8	28 × 35	067G4001



ODF = indvendig diameter
ODM = udvendig diameter

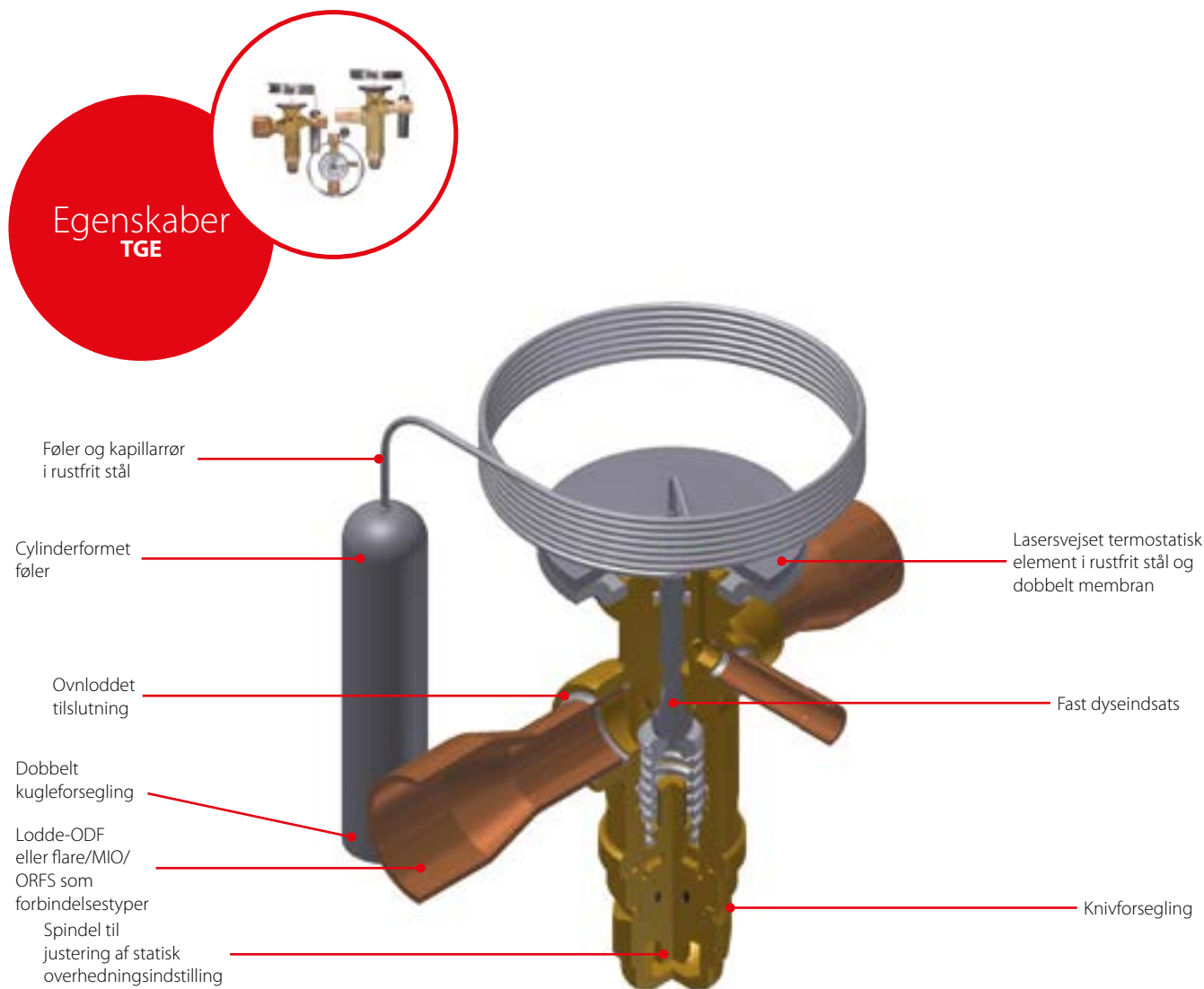
TGE - Termostatiske ekspansionsventiler

TGE er en ny serie af termostatiske ekspansionsventiler til fluorholdige kølemidler.

TGE har kobbertilslutninger opgraderet til højtryksformål for at skabe hermetisk tæt lodning, og de fås med et bredt udvalg af

tilslutningstyper, f.eks. lodde-, flare-, MIO- og ORFS-tilslutning og med et bredt udvalg af tilslutningsstørrelser.

TGE fås i versioner til R134a, R404A, R507, R407C, R22, R410A, R32 and R290.



Fakta

Anvendelsesområder:

- Luftkonditioneringsanlæg
- Varmepumper, vandkølere
- Kølebeholdere
- Traditionelle kølesystemer og andet

- Lufttæt TXV til R134a, R404A, R507, R407C, R22, R410A, R32, R290
- Uafhængig af hovedtryk
- Version med MOP (Maks. driftstryk)
- Ligeløbsstrøm
- Balanceret port (BP)
- Lav hysteres
- Maks. arbejdsdruk PS / MWP: 46 bar / 667 psig
- Lang levetid for varmepumpeapplikationer

- Cylindrisk følerdesign med opgraderet følerstrop
- Biflow med ekspansion i begge retninger
- Justerbar overhedningsindstilling
- Lasersvejset termoelement/kapillarrør i rustfrit stål
- Fås med mange forskellige tilslutningstyper (lodde, flare, MIO, ORFS)
- Kapacitetsområde: 12 – 182 kW / 3,5 – 52 TR R410A
- Versioner med eller uden bleed-funktion
- Overholder ATEX-farezone 2

Tekniske data og bestilling

TGE - R22/R407C

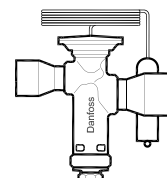
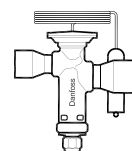
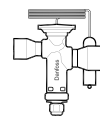
Termostatisk ekspansionsventil med spændebånd

Område: -40 – 10 °C / -40 – 50 °F

Type	Dysenr.	Nominel kapacitet $Q_{nom.}^{1)}$		Loddetilslutning ODF × ODF		Udv. Trykudligning		Kapillarrørslængde		Bestillingsnr.
		[kW]	[TR]	[in]	[mm]	[in]	[mm]	[m]	[in]	
TGEX 10	3	10	3	$\frac{3}{8} \times \frac{5}{8}$	–	$\frac{1}{4}$	6	1,5	59	067N2150
	3	10	3	$\frac{1}{2} \times \frac{5}{8}$	–	$\frac{1}{4}$	6	1,5	59	067N2151
	3	10	3	–	12 × 16	$\frac{1}{4}$	6	1,5	59	067N2191
	4	14	4	$\frac{1}{2} \times \frac{7}{8}$	–	$\frac{1}{4}$	6	1,5	59	067N2152
	4	14	4	–	12 × 22	$\frac{1}{4}$	6	1,5	59	067N2192
	6	20	6	$\frac{1}{2} \times \frac{5}{8}$	–	$\frac{1}{4}$	6	1,5	59	067N2153
	6	20	6	$\frac{1}{2} \times \frac{7}{8}$	–	$\frac{1}{4}$	6	1,5	59	067N2154
	6	20	6	$\frac{5}{8} \times \frac{7}{8}$	–	$\frac{1}{4}$	6	1,5	59	067N2155
	6	20	6	–	12 × 16	$\frac{1}{4}$	6	1,5	59	067N2193
	6	20	6	–	12 × 22	$\frac{1}{4}$	6	1,5	59	067N2194
	6	20	6	–	16 × 22	$\frac{1}{4}$	6	1,5	59	067N2195
	8	27	7,5	$\frac{5}{8} \times \frac{7}{8}$	–	$\frac{1}{4}$	6	1,5	59	067N2156
	8	27	7,5	–	16 × 22	$\frac{1}{4}$	6	1,5	59	067N2196
	11	38	11	$\frac{5}{8} \times \frac{7}{8}$	–	$\frac{1}{4}$	6	1,5	59	067N2157
	11	38	11	$\frac{5}{8} \times 1 \frac{1}{8}$	–	$\frac{1}{4}$	6	1,5	59	067N2158
11	38	11	–	16 × 22	$\frac{1}{4}$	6	1,5	59	067N2197	
11	38	11	–	16 × 28	$\frac{1}{4}$	6	1,5	59	067N2198	
TGEX 20	12,5	43	12	$\frac{5}{8} \times \frac{7}{8}$	–	$\frac{1}{4}$	6	1,5	59	067N2159
	12,5	43	12	$\frac{5}{8} \times 1 \frac{1}{8}$	–	$\frac{1}{4}$	6	1,5	59	067N2160
	16	54	15	$\frac{5}{8} \times 1 \frac{1}{8}$	–	$\frac{1}{4}$	6	1,5	59	067N2161
	16	54	15	$\frac{7}{8} \times 1 \frac{1}{8}$	–	$\frac{1}{4}$	6	1,5	59	067N2162
	20	63	18	$\frac{7}{8} \times 1 \frac{1}{8}$	–	$\frac{1}{4}$	6	1,5	59	067N2163
	20	63	18	$\frac{7}{8} \times 1 \frac{3}{8}$	–	$\frac{1}{4}$	6	1,5	59	067N2164
	12,5	43	12	–	16 × 22	$\frac{1}{4}$	6	1,5	59	067N2199
	12,5	43	12	–	16 × 28	$\frac{1}{4}$	6	1,5	59	067N2200
	16	54	15	–	16 × 28	$\frac{1}{4}$	6	1,5	59	067N2201
	20	63	18	–	22 × 28	$\frac{1}{4}$	6	1,5	59	067N2203
TGEX 40	26	92	26	$\frac{7}{8} \times 1 \frac{3}{8}$	–	$\frac{1}{4}$	6	3,0	118	067N2165
	26	92	26	$1 \frac{1}{8} \times 1 \frac{3}{8}$	–	$\frac{1}{4}$	6	3,0	118	067N2166
	26	92	26	–	22 × 35	$\frac{1}{4}$	6	3,0	118	067N2205
	26	92	26	–	28 × 35	$\frac{1}{4}$	6	3,0	118	067N2206
	30	104	30	$\frac{7}{8} \times 1 \frac{3}{8}$	–	$\frac{1}{4}$	6	3,0	118	067N2167
	30	104	30	$1 \frac{1}{8} \times 1 \frac{3}{8}$	–	$\frac{1}{4}$	6	3,0	118	067N2168
	30	104	30	–	22 × 35	$\frac{1}{4}$	6	3,0	118	067N2207
	40	134	38	$1 \frac{1}{8} \times 1 \frac{3}{8}$	–	$\frac{1}{4}$	6	3,0	118	067N2169

¹⁾ Nominel kapacitet er baseret på:
 Fordampningstemperatur $t_e = 4,4 \text{ °C} / 40 \text{ °F}$
 Kondenseringstemperatur $t_c = 38 \text{ °C} / 100 \text{ °F}$
 Væsketemperatur $t_i = 37 \text{ °C} / 98 \text{ °F}$
 Åbning overhedning $OS = 4 \text{ K} / 7,2 \text{ °F}$

Til R407C-anlæg skal du vælge ventiler fra det dedikerede R407C-program.



02

03

04

05

06

07

08

09

10

11

12

13

14

15

16

17

18

19

20

Tekniske data og bestilling

TGE - R407C/R22

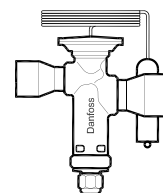
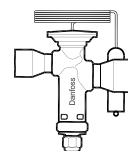
Termostatisk ekspansionsventil med følerbånd

Område: - 25 til 10 °C/-15 til 50 °F med MOP 100 psig / 6,9 bar abs

Type	Dysnr.	Nominel kapacitet Q _{nom.} ¹⁾		Tilslutning til udvendig trykudligning, Lodde ODF		Loddetilslutning ODF × ODF		Kapillarrørs- længde		Bestillingsnr.
		[kW]	[TR]	[in]	[mm]	[in]	[mm]	[m]	[in]	
TGEX 10	3	10	3	1/4	6	3/8 × 5/8	–	1,5	59	067N2000
	3	10	3	1/4	6	1/2 × 5/8	–	1,5	59	067N2001
	3	10	3	1/4	6	–	10 × 16	1,5	59	067N2040
	3	10	3	1/4	6	–	12 × 16	1,5	59	067N2041
	4	14	4	1/4	6	1/2 × 7/8	–	1,5	59	067N2002
	6	20	6	1/4	6	1/2 × 5/8	–	1,5	59	067N2003
	6	20	6	1/4	6	1/2 × 7/8	–	1,5	59	067N2004
	6	20	6	1/4	6	5/8 × 7/8	–	1,5	59	067N2005
	6	20	6	1/4	6	–	12 × 22	1,5	59	067N2044
	6	20	6	1/4	6	–	16 × 22	1,5	59	067N2045
	8	27	7,5	1/4	6	5/8 × 7/8	–	1,5	59	067N2006
	8	27	7,5	1/4	6	–	16 × 22	1,5	59	067N2046
	11	38	11	1/4	6	5/8 × 7/8	–	1,5	59	067N2007
11	38	11	1/4	6	5/8 × 1 1/8	–	1,5	59	067N2008	
11	38	11	1/4	6	–	16 × 28	1,5	59	067N2048	
TGEX 20	12,5	43	12	1/4	6	5/8 × 7/8	–	1,5	59	067N2009
	12,5	43	12	1/4	6	5/8 × 1 1/8	–	1,5	59	067N2010
	12,5	43	12	1/4	6	–	16 × 22	1,5	59	067N2049
	12,5	43	12	1/4	6	–	16 × 28	1,5	59	067N2050
	16	54	15	1/4	6	5/8 × 1 1/8	–	1,5	59	067N2011
	16	54	15	1/4	6	7/8 × 1 1/8	–	1,5	59	067N2012
	16	54	15	1/4	6	–	16 × 28	1,5	59	067N2051
	16	54	15	1/4	6	–	22 × 28	1,5	59	067N2052
	20	63	18	1/4	6	7/8 × 1 1/8	–	1,5	59	067N2013
20	63	18	1/4	6	7/8 × 1 3/8	–	1,5	59	067N2014	
TGEX 40	26	92	26	1/4	6	7/8 × 1 3/8	–	3,0	118	067N2015
	26	92	26	1/4	6	1 1/8 × 1 3/8	–	3,0	118	067N2016
	30	104	30	1/4	6	7/8 × 1 3/8	–	3,0	118	067N2017
	30	104	30	1/4	6	1 1/8 × 1 3/8	–	3,0	118	067N2018
	40	134	38	1/4	6	1 1/8 × 1 3/8	–	3,0	118	067N2019
	30	104	30	1/4	6	–	22 × 35	3,0	118	067N2057

¹⁾ Den nominelle kapacitet er baseret på:
 Fordampningstemperatur t_v = 4,4 °C / 40 °F
 Kondenseringstemperatur t_c = 38 °C / 100 °F
 Væsketemperatur t_f = 37 °C / 98 °F
 Åbning overhedning OS = 4 K / 7,2 °F

Til R407C-anlæg skal du vælge ventiler fra det dedikerede R407C-program.



Tekniske data og bestilling

TGE - R22/R407C

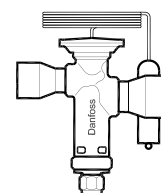
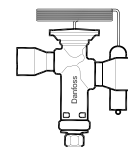
Termostatisk ekspansionsventil med følerbånd

Område MAH = -30 til 15 °C / -22 til 60 °F

Type	Dysenr.	Nominal kapacitet $Q_{nom.}^{1)}$		Tilslutning lodde ODF × ODF [in]	Udv. Trykudledning		Kapillarrørs- længde		Bestillingsnr.
		[kW]	[TR]		[in]	[mm]	[m]	[in]	
TGEX 10	3	10	3	$\frac{3}{8} \times \frac{5}{8}$	$\frac{1}{4}$	6	1,5	59	067N9400
	4	14	4	$\frac{1}{8} \times \frac{7}{8}$	$\frac{1}{4}$	6	1,5	59	067N9402
	6	20	6	$\frac{1}{2} \times \frac{5}{8}$	$\frac{1}{4}$	6	1,5	59	067N9403
	6	20	6	$\frac{1}{2} \times \frac{7}{8}$	$\frac{1}{4}$	6	1,5	59	067N9404
	6	20	6	$\frac{5}{8} \times 1 \frac{1}{8}$	$\frac{1}{4}$	6	1,5	59	067N9482
	8	27	7,50	$\frac{5}{8} \times \frac{7}{8}$	$\frac{1}{4}$	6	1,5	59	067N9406
	8	27	7,50	$\frac{5}{8} \times \frac{7}{8}$	$\frac{1}{4}$	6	1,5	59	067N9483
TGEX 20	11	38	11	$\frac{5}{8} \times 1 \frac{1}{8}$	$\frac{1}{4}$	6	1,5	59	067N9407
	12,5	43	12	$\frac{5}{8} \times \frac{7}{8}$	$\frac{1}{4}$	6	1,5	59	067N9409
	16	54	15	$\frac{5}{8} \times 1 \frac{1}{8}$	$\frac{1}{4}$	6	1,5	59	067N9411
	16	54	15	$\frac{7}{8} \times 1 \frac{1}{8}$	$\frac{1}{4}$	6	1,5	59	067N9412
	20	63	18	$\frac{7}{8} \times 1 \frac{3}{8}$	$\frac{1}{4}$	6	1,5	59	067N9413
TGEX 40	26	92	26	$\frac{7}{8} \times 1 \frac{3}{8}$	$\frac{1}{4}$	6	3,0	118	067N9415
	30	104	30	$1 \frac{1}{8} \times 1 \frac{3}{8}$	$\frac{1}{4}$	6	3,0	118	067N9418
	40	134	38	$1 \frac{1}{8} \times 1 \frac{3}{8}$	$\frac{1}{4}$	6	3,0	118	067N9419

¹⁾ Nominal kapacitet er baseret på:
 Fordampningstemperatur $t_e = 4,4 \text{ °C} / 40 \text{ °F}$
 Kondenseringstemperatur $t_c = 38 \text{ °C} / 100 \text{ °F}$
 Væsketemperatur $t_i = 37 \text{ °C} / 98 \text{ °F}$
 Åbning overhedning $OS = 4 \text{ K} / 7,2 \text{ °F}$

Til R407C-anlæg skal du vælge ventiler fra det dedikerede R407C-program.



02

03

04

05

06

07

08

09

10

11

12

13

14

15

16

17

18

19

20

Tekniske data og bestilling

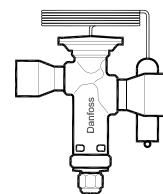
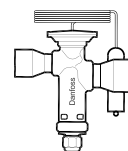
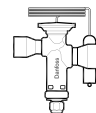
TGE - R134a

Termostatisk ekspansionsventil med spændebånd

Område N = -40 – 10 °C / -40 – 50 °F

Type	Dysenr.	Nominel kapacitet Q _{nom.} ¹⁾		Tilslutning til udvendig trykudligning, Lodde ODF		Loddetilslutning ODF × ODF		Kapillarrørslængde		Bestillingsnr.
		[kW]	[TR]	[in]	[mm]	[in]	[mm]	[m]	[in]	
TGEN 10	3	6	1,5	1/4	6	3/8 × 5/8	–	1,5	59	067N5150
	3	6	1,5	1/4	6	–	10 × 16	1,5	59	067N5190
	3	6	1,5	1/4	6	–	12 × 16	1,5	59	067N5191
	4	8	2,5	1/4	6	1/2 × 7/8	–	1,5	59	067N5152
	4	8	2,5	1/4	6	–	12 × 22	1,5	59	067N5192
	6	12	3,5	1/4	6	1/2 × 5/8	–	1,5	59	067N5153
	6	12	3,5	1/4	6	1/2 × 7/8	–	1,5	59	067N5154
	6	12	3,5	1/4	6	–	12 × 16	1,5	59	067N5193
	6	12	3,5	1/4	6	–	16 × 22	1,5	59	067N5195
	8	17	4,5	1/4	6	5/8 × 7/8	–	1,5	59	067N5156
	8	17	4,5	1/4	6	–	16 × 22	1,5	59	067N5196
TGEN 20	11	24	7	1/4	6	5/8 × 7/8	–	1,5	59	067N5157
	11	24	7	1/4	6	5/8 × 1 1/8	–	1,5	59	067N5158
	11	24	7	1/4	6	–	16 × 22	1,5	59	067N5197
	12,5	29	8	1/4	6	5/8 × 7/8	–	1,5	59	067N5159
TGEN 20	12,5	29	8	1/4	6	5/8 × 1 1/8	–	1,5	59	067N5160
	16	37	10	1/4	6	5/8 × 1 1/8	–	1,5	59	067N5161
	16	37	10	1/4	6	7/8 × 1 1/8	–	1,5	59	067N5162
	20	44	12	1/4	6	7/8 × 1 1/8	–	1,5	59	067N5163
TGEN 40	26	61	17	1/4	6	7/8 × 1 3/8	–	3,0	118	067N5165
	26	61	17	1/4	6	1 1/8 × 1 3/8	–	3,0	118	067N5166
	26	61	17	1/4	6	1 1/8 × 1 1/8	–	3,0	118	067N5254
	30	70	20	1/4	6	1 1/8 × 1 1/8	–	3,0	118	067N5255
	30	70	20	1/4	6	7/8 × 1 3/8	–	3,0	118	067N5167
	30	70	20	1/4	6	1 1/8 × 1 3/8	–	3,0	118	067N5168
	30	70	20	1/4	6	–	28 × 35	3,0	118	067N5208
40	87	25	1/4	6	1 1/8 × 1 3/8	–	3,0	118	067N5169	

¹⁾ Nominel kapacitet er baseret på:
 Fordampningstemperatur t_e = 4,4 °C / 40 °F
 Kondenseringstemperatur t_c = 38 °C / 100 °F
 Væsketemperatur t_i = 37 °C / 98 °F
 Åbning overhedning OS = 4 K / 7,2 °F



Tekniske data og bestilling

TGE - R134a

Termostatisk ekspansionsventil med følerbånd

Område: -25 – 10 °C/-15 – 50 °F med MOP 55 psig / 5 bar abs

Type	Dysenr.	Nominel kapacitet $Q_{nom.}^{1)}$		Tilslutning til udvendig trykudligning, Lodde ODF		Loddetilslutning ODF × ODF		Kapillarrørslængde		Bestillingsnr.
		[kW]	[TR]	[in]	[mm]	[in]	[mm]	[m]	[in]	
TGEN 10	3	6	1,5	1/4	6	3/8 × 5/8	–	1,5	59	067N5000
	4	8	2,5	1/4	6	1/2 × 5/8	–	1,5	59	067N5002
	6	12	3,5	1/4	6	1/2 × 5/8	–	1,5	59	067N5003
	6	12	3,5	1/4	6	1/2 × 7/8	–	1,5	59	067N5004
	6	12	3,5	1/4	6	5/8 × 7/8	–	1,5	59	067N5005
	6	12	3,5	1/4	6	–	12 × 16	1,5	59	067N5043
	8	17	4,5	1/4	6	5/8 × 7/8	–	1,5	59	067N5006
	8	17	4,5	1/4	6	–	16 × 22	1,5	59	067N5046
	11	24	7	1/4	6	5/8 × 7/8	–	1,5	59	067N5007
	11	24	7	1/4	6	5/8 × 1 1/8	–	1,5	59	067N5008
	11	24	7	1/4	6	–	16 × 22	1,5	59	067N5047
11	24	7	1/4	6	–	16 × 28	1,5	59	067N5048	
TGEN 20	12,5	29	8	1/4	6	5/8 × 7/8	–	1,5	59	067N5009
	12,5	29	8	1/4	6	5/8 × 1 1/8	–	1,5	59	067N5010
	16	37	10	1/4	6	5/8 × 1 1/8	–	1,5	59	067N5011
	20	44	12	1/4	6	7/8 × 1 1/8	–	1,5	59	067N5013
TGEN 40	20	44	12	1/4	6	–	22 × 28	1,5	59	067N5053
	26	61	17	1/4	6	7/8 × 1 3/8	–	3,0	118	067N5015
	26	61	17	1/4	6	–	22 × 35	3,0	118	067N5055
	30	70	20	1/4	6	7/8 × 1 3/8	–	3,0	118	067N5017
	30	70	20	1/4	6	1 1/8 × 1 3/8	–	3,0	118	067N5018
	30	70	20	1/4	6	–	22 × 35	3,0	118	067N5057
40	87	25	1/4	6	1 1/8 × 1 3/8	–	3,0	118	067N5019	
40	87	25	1/4	6	–	28 × 35	3,0	118	067N5060	

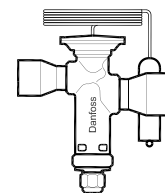
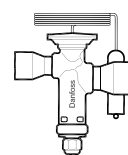
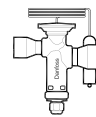
¹⁾ Nominel kapacitet er baseret på:

Fordampningstemperatur $t_e = 4,4 \text{ °C} / 40 \text{ °F}$

Kondenseringstemperatur $t_c = 38 \text{ °C} / 100 \text{ °F}$

Væsketemperatur $t_f = 37 \text{ °C} / 98 \text{ °F}$

Åbning overhedning OS = 4 K / 7,2 °F



02

03

04

05

06

07

08

09

10

11

12

13

14

15

16

17

18

19

20

Tekniske data og bestilling

TGE - R134a

Termostatisk ekspansionsventil med spændebånd

Område: -40 – 10 °C / -40 – 50 °F

Type	Dysenr.	Nominel kapacitet $Q_{nom.}^{1)}$		Tiilslutning til udvendig trykkudli- gning, Lodde ODF	[in] version	Kapillarrørslængde		Bestillingsnr.
		[kW]	[TR]			[m]	[in]	
TGEN 10	3	6	1,5	1/4 MIO	1/2 x 5/8 x 1/4 MIO	1,5	59	067N7150
	4	8	2,5	1/4 MIO	1/2 x 5/8 x 1/4 MIO	1,5	59	067N7152
	4	8	2,5	1/4 Flare	3/8 x 3/8 MIO x 1/4 F	1,5	59	067N7153
	4	8	2,5	1/4 Flare	3/8 x 1/2 x 1/4 F	1,5	59	067N7154
	6	12	3,5	1/4 Flare	3/8 x 5/8 x 1/4 F	1,5	59	067N7157
	6	12	3,5	1/4 Flare	3/8 x 1/2 MIO x 1/4 F	1,5	59	067N7158
	6	12	3,5	1/4 Flare	3/8 x 1/2 x 1/4 F	1,5	59	067N7160
	8	17	4,5	1/4 MIO	1/2 x 5/8 x 1/4 MIO	1,5	59	067N7161
	8	17	4,5	1/4 Flare	1/2 x 5/8 x 1/4 F	1,5	59	067N7163
	8	17	4,5	1/4 Flare	3/8 x 1/2 MIO x 1/4 F	1,5	59	067N7164
	8	17	4,5	1/4 MIO	5/8 x 3/4 x 1/4 MIO	1,5	59	067N7165
TGEN 20	11	24	7	1/4 MIO	5/8 x 3/4 x 1/4 MIO	1,5	59	067N7166
	12,5	29	8	1/4 MIO	5/8 x 3/4 x 1/4 MIO	1,5	59	067N7167
	16	37	10	1/4 Flare	5/8 x 3/4 x 1/4 Flare	1,5	59	067N7168

¹⁾ Nominel kapacitet er baseret på:

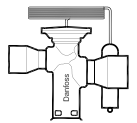
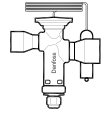
Fordampningstemperatur $t_v = 4,4 \text{ °C} / 40 \text{ °F}$

Kondenseringstemperatur $t_c = 38 \text{ °C} / 100 \text{ °F}$

Væsketemperatur $t_l = 37 \text{ °C} / 98 \text{ °F}$

Åbning overhedning OS = 4 K / 7,2 °F

MIO: Hanindsatser til O-ring



TGE - R134a

Termostatisk ekspansionsventil med følerbånd

Område: -25 til 10 °C / -15 til 50 °F med MOP 55 psig / 5 bar abs

Type	Dysenr.	Nominel kapacitet $Q_{nom.}^{1)}$		Udv. Trykkudligning	[in] version	Kapillarrørslængde		Bestillingsnr.
		[kW]	[TR]			[m]	[in]	
TGEN 10	4	8	2,5	1/4 Flare	3/8 x 1/2 x 1/4 F	1,5	59	067N7000
	6	12	3,5	1/4 Flare	3/8 x 1/2 x 1/4 F	1,5	59	067N7003
	6	12	3,5	1/4 Flare	1/2 x 3/8 x v F	1,5	59	067N7004
	8	17	4,5	1/4 Flare	1/2 x 3/8 x 1/4 F	1,5	59	067N7008
	8	17	4,5	1/4 Flare	5/8 x 3/4 x 1/4 F	1,5	59	067N7013
	11	24	7	1/4 Flare	5/8 x 3/4 x 1/4 F	1,5	59	067N7016
	12,5	29	8	1/4 Flare	5/8 x 3/4 x 1/4 F	1,5	59	067N7018
	16	37	10	1/4 Flare	5/8 x 3/4 x 1/4 F	1,5	59	067N7020
	20	44	12	1/4 Flare	5/8 x 3/4 x 1/4 F	1,5	59	067N7021
	4	8	2,5	1/4 MIO	1/2 x 5/8 x 1/4 MIO	1,5	59	067N7002
	8	17	4,5	1/4 MIO	1/2 x 5/8 x 1/4 MIO	1,5	59	067N7010
	8	17	4,5	1/4 MIO	5/8 x 3/4 x 1/4 MIO	1,5	59	067N7012
	11	24	7	1/4 MIO	5/8 x 3/4 x 1/4 MIO	1,5	59	067N7015
TGEN 20	12,5	29	8	1/4 MIO	5/8 x 3/4 x 1/4 MIO	1,5	59	067N7017
	16	37	10	1/4 MIO	5/8 x 3/4 x 1/4 MIO	1,5	59	067N7019

¹⁾ Nominel kapacitet er baseret på:

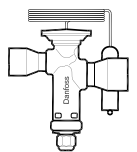
Fordampningstemperatur $t_v = 4,4 \text{ °C} / 40 \text{ °F}$

Kondenseringstemperatur $t_c = 38 \text{ °C} / 100 \text{ °F}$

Væsketemperatur $t_l = 37 \text{ °C} / 98 \text{ °F}$

Åbning overhedning OS = 4 K / 7,2 °F

MIO: Hanindsatser til O-ring.



Tekniske data og bestilling

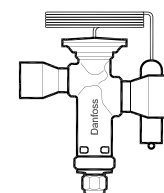
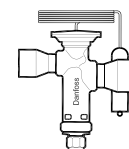
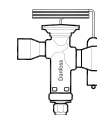
TGE - R407C

Termostatisk ekspansionsventil med spændebånd

Område: -40 – 10 °C / -40 – 50 °F

Type	Dysenr.	Nominel kapacitet $Q_{nom. 1)}$		Udv. Trykudligning		Tilslutning Lodde ODF × ODF		Kapillarrørslængde		Bestillingsnr.
		[kW]	[TR]	[in]	[mm]	[in]	[mm]	[m]	[in]	
TGEZ 10	3	9	2,5	1/4	6	1/2 × 5/8	–	1,5	59	067N4151
	3	9	2,5	1/4	6	–	10 × 16	1,5	59	067N4190
	3	9	2,5	1/4	6	–	12 × 16	1,5	59	067N4191
	4	13	3,5	1/4	6	1/2 × 7/8	–	1,5	59	067N4152
	4	13	3,5	1/4	6	–	12 × 22	1,5	59	067N4192
	6	19	5	1/4	6	1/2 × 5/8	–	1,5	59	067N4153
	6	19	5	1/4	6	1/2 × 7/8	–	1,5	59	067N4154
	6	19	5	1/4	6	5/8 × 7/8	–	1,5	59	067N4155
	6	19	5	1/4	6	–	12 × 16	1,5	59	067N4193
	6	19	5	1/4	6	–	12 × 22	1,5	59	067N4194
	6	19	5	1/4	6	–	16 × 22	1,5	59	067N4195
	8	25	7	1/4	6	5/8 × 7/8	–	1,5	59	067N4156
	8	25	7	1/4	6	–	16 × 22	1,5	59	067N4196
	11	36	10	1/4	6	5/8 × 7/8	–	1,5	59	067N4157
11	36	10	1/4	6	5/8 × 1 1/8	–	1,5	59	067N4158	
11	36	10	1/4	6	–	16 × 22	1,5	59	067N4197	
TGEZ 20	12,5	42	12	1/4	6	5/8 × 7/8	–	1,5	59	067N4159
	12,5	42	12	1/4	6	5/8 × 1 1/8	–	1,5	59	067N4160
	12,5	42	12	1/4	6	–	16 × 22	1,5	59	067N4199
	12,5	42	12	1/4	6	–	16 × 28	1,5	59	067N4200
	16	53	15	1/4	6	5/8 × 1 1/8	–	1,5	59	067N4161
	16	53	15	1/4	6	7/8 × 1 1/8	–	1,5	59	067N4162
	16	53	15	1/4	6	–	22 × 28	1,5	59	067N4202
	20	62	18	1/4	6	7/8 × 1 1/8	–	1,5	59	067N4163
	20	62	18	1/4	6	–	22 × 28	1,5	59	067N4203
	20	62	18	1/4	6	–	22 × 35	1,5	59	067N4204
TGEZ 40	26	84	24	1/4	6	7/8 × 3/8	–	3,0	118	067N4165
	26	84	24	1/4	6	1 1/8 × 1 3/8	–	3,0	118	067N4166
	26	84	24	1/4	6	–	28 × 35	3,0	118	067N4206
	30	95	27	1/4	6	7/8 × 1 3/8	–	3,0	118	067N4167
	30	95	27	1/4	6	1 1/8 × 1 3/8	–	3,0	118	067N4168
	30	95	27	1/4	6	–	28 × 35	3,0	118	067N4208
	40	121	34	1/4	6	1 1/8 × 1 3/8	–	3,0	118	067N4169
	40	121	34	1/4	6	–	28 × 35	3,0	118	067N4209

¹⁾ Nominel kapacitet er baseret på:
 Fordampningstemperatur $t_e = 4,4 \text{ °C} / 40 \text{ °F}$
 Kondenseringstemperatur $t_c = 38 \text{ °C} / 100 \text{ °F}$
 Væsketemperatur $t_i = 37 \text{ °C} / 98 \text{ °F}$
 Åbning overhedning $OS = 4 \text{ K} / 7,2 \text{ °F}$



Tekniske data og bestilling

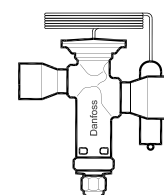
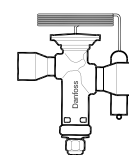
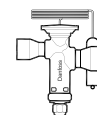
TGE - R407C

Termostatisk ekspansionsventil med følerbånd

Område: -25 til 10 °C / -15 til 50 °F med MOP 95 psig / 6,6 bar abs

Type	Dysenr.	Nominel kapacitet Q _{nom.} ¹⁾		Udv. Tryk- udligning		Tilslutning Lodde ODF × ODF		Kapillarrørslængde		Bestillingsnr.
		[kW]	[TR]	[in]	[mm]	[in]	[mm]	[m]	[in]	
TGEZ 10	3	9	2,5	1/4	6	3/8 × 5/8	–	1,5	59	067N4000
	3	9	2,5	1/4	6	–	12 × 16	1,5	59	067N4041
	4	13	3,5	1/4	6	1/2 × 7/8	–	1,5	59	067N4002
	6	19	5	1/4	6	1/2 × 5/8	–	1,5	59	067N4003
	6	19	5	1/4	6	1/2 × 7/8	–	1,5	59	067N4004
	6	19	5	1/4	6	5/8 × 7/8	–	1,5	59	067N4005
	6	19	5	1/4	6	–	12 × 16	1,5	59	067N4043
	8	25	7	1/4	6	5/8 × 7/8	–	1,5	59	067N4006
	8	25	7	1/4	6	–	16 × 22	1,5	59	067N4046
	11	36	10	1/4	6	5/8 × 7/8	–	1,5	59	067N4007
	11	36	10	1/4	6	5/8 × 1 1/8	–	1,5	59	067N4008
11	36	10	1/4	6	–	16 × 22	1,5	59	067N4047	
TGEZ 20	12,5	42	12	1/4	6	5/8 × 7/8	–	1,5	59	067N4009
	12,5	42	12	1/4	6	5/8 × 1 1/8	–	1,5	59	067N4010
	12,5	42	12	1/4	6	–	16 × 22	1,5	59	067N4049
	16	53	15	1/4	6	5/8 × 1 1/8	–	1,5	59	067N4011
	16	53	15	1/4	6	7/8 × 1 1/8	–	1,5	59	067N4012
	20	62	18	1/4	6	7/8 × 1 1/8	–	1,5	59	067N4013
	20	62	18	1/4	6	7/8 × 1 3/8	–	1,5	59	067N4014
	20	62	18	1/4	6	–	22 × 28	1,5	59	067N4053
TGEZ 40	26	84	24	1/4	6	7/8 × 1 3/8	–	3,0	118	067N4015
	30	95	27	1/4	6	7/8 × 1 3/8	–	3,0	118	067N4017
	30	95	27	1/4	6	1 1/8 × 1 3/8	–	3,0	118	067N4018
	40	121	34	1/4	6	1 1/8 × 1 3/8	–	3,0	118	067N4019

¹⁾ Nominel kapacitet er baseret på:
 Fordampningstemperatur t_v = 4,4 °C / 40 °F
 Kondenseringstemperatur t_k = 38 °C / 100 °F
 Væsketemperatur t_f = 37 °C / 98 °F
 Åbning overhedning OS = 4 K / 7,2 °F



Tekniske data og bestilling



Kun loddeversioner med mindre tilslutningsstørrelser end 25 mm / 7/8 in er godkendte til brændbare kølemidler.

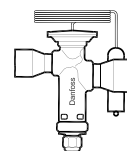
TGE - R410A / R32

Termostatisk ekspansionsventil med spændebånd

Område: -40 – 10 °C / -40 – 50 °F

Type	Dysenr.	Nominel kapacitet $Q_{nom. 1)}$				Udv. Trykudligning		Tilslutning Lodde ODF × ODF		Kapillarrørslængde		Bestillingsnr.
		R410A		R32		[in]	[mm]	[in]	[mm]	[m]	[in]	
		[kW]	[TR]	[kW]	[TR]							
TGEL 10	3	12	3,5	18	5	1/4	6	3/8 × 5/8	–	1,5	59	067N3150
	3	12	3,5	18	5	1/4	6	1/2 × 5/8	–	1,5	59	067N3151
	4	16	4,5	24	7	1/4	6	1/2 × 7/8	–	1,5	59	067N3152
	4	16	4,5	24	7	1/4	6	–	12 × 22	1,5	59	067N3192
	6	24	6,5	35	10	1/4	6	1/2 × 5/8	–	1,5	59	067N3153
	6	24	6,5	35	10	1/4	6	1/2 × 7/8	–	1,5	59	067N3154
	6	24	6,5	35	10	1/4	6	5/8 × 7/8	–	1,5	59	067N3155
	6	24	6,5	35	10	1/4	6	–	12 × 22	1,5	59	067N3194
	6	24	6,5	35	10	1/4	6	–	16 × 22	1,5	59	067N3195
	8	32	9	47	13	1/4	6	5/8 × 7/8	–	1,5	59	067N3156
	8	32	9	47	13	1/4	6	–	16 × 22	1,5	59	067N3196
	11	45	13	68	19	1/4	6	5/8 × 7/8	–	1,5	59	067N3157
	11	45	13	68	19	1/4	6	–	16 × 22	1,5	59	067N3197
TGEL 20	12,5	54	15	81	23	1/4	6	5/8 × 7/8	–	1,5	59	067N3159

¹⁾ Nominel kapacitet er baseret på:
 Fordampningstemperatur $t_e = 4,4 \text{ °C} / 40 \text{ °F}$
 Kondenseringstemperatur $t_c = 38 \text{ °C} / 100 \text{ °F}$
 Væsketemperatur $t_f = 37 \text{ °C} / 98 \text{ °F}$
 Åbning overhedning $OS = 4 \text{ K} / 7,2 \text{ °F}$



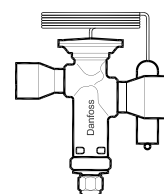
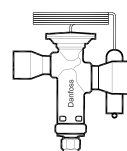
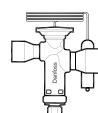
TGE - R410A

Termostatisk ekspansionsventil med spændebånd

Område: -40 – 10 °C / -40 – 50 °F

Type	Dysenr.	Nominel kapacitet $Q_{nom. 1)}$		Udv. Trykudligning		Tilslutning Lodde ODF × ODF		Kapillarrørslængde		Bestillingsnr.
		[kW]	[TR]	[in]	[mm]	[in]	[mm]	[m]	[in]	
TGEL 10	11	45	13	1/4	6	5/8 × 1 1/8	–	1,5	59	067N3158
TGEL 20	12,5	54	15	1/4	6	5/8 × 1 1/8	–	1,5	59	067N3160
	16	68	19	1/4	6	5/8 × 1 1/8	–	1,5	59	067N3161
	16	68	19	1/4	6	7/8 × 1 1/8	–	1,5	59	067N3162
	16	68	19	1/4	6	–	22 × 28	1,5	59	067N3202
	20	79	23	1/4	6	7/8 × 1 1/8	–	1,5	59	067N3163
	20	79	23	1/4	6	7/8 × 1 3/8	–	1,5	59	067N3164
	20	79	23	1/4	6	–	22 × 28	1,5	59	067N3203
TGEL 40	26	110	31	1/4	6	7/8 × 1 3/8	–	3,0	118	067N3165
	26	110	31	1/4	6	1 1/8 × 1 3/8	–	3,0	118	067N3166
	26	110	31	1/4	6	–	22 × 35	3,0	118	067N3205
	30	125	35	1/4	6	1 1/8 × 1 3/8	–	3,0	118	067N3168
	40	161	46	1/4	6	1 1/8 × 1 3/8	–	3,0	118	067N3169

¹⁾ Nominel kapacitet er baseret på:
 Fordampningstemperatur $t_e = 4,4 \text{ °C} / 40 \text{ °F}$
 Kondenseringstemperatur $t_c = 38 \text{ °C} / 100 \text{ °F}$
 Væsketemperatur $t_f = 37 \text{ °C} / 98 \text{ °F}$
 Åbning overhedning $OS = 4 \text{ K} / 7,2 \text{ °F}$



Tekniske data og bestilling

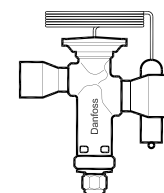
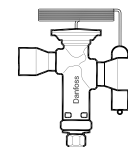
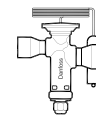
TGE - R410A

Termostatisk ekspansionsventil med spændebånd

Område: -25 – 10 °C / -15 – 50 °F med MOP 165 psig / 11,5 bar abs

Type	Dysenr.	Nominel kapacitet Q _{nom.} ¹⁾		Udv. Trykudligning		Tilslutning lodde ODF × ODF		Kapillarrørslængde		Bestillingsnr.
		[kW]	[TR]	[in]	[mm]	[in]	[mm]	[m]	[in]	
TGEL 10	3	12	3,5	1/4	6	3/8 × 5/8	–	1,5	59	067N3000
	3	12	3,5	1/4	6	1/2 × 5/8	–	1,5	59	067N3001
	4	16	4,5	1/4	6	1/2 × 7/8	–	1,5	59	067N3002
	6	24	6,5	1/4	6	1/2 × 5/8	–	1,5	59	067N3003
	6	24	6,5	1/4	6	5/8 × 7/8	–	1,5	59	067N3005
	8	32	9	1/4	6	5/8 × 7/8	–	1,5	59	067N3006
	11	45	13	1/4	6	5/8 × 7/8	–	1,5	59	067N3007
TGEL 20	11	45	13	1/4	6	5/8 × 1 1/8	–	1,5	59	067N3008
	12,5	54	15	1/4	6	5/8 × 7/8	–	1,5	59	067N3009
	12,5	54	15	1/4	6	5/8 × 1 1/8	–	1,5	59	067N3010
	12,5	54	15	1/4	6	–	16 × 22	1,5	59	067N3049
	16	68	19	1/4	6	5/8 × 1 1/8	–	1,5	59	067N3011
	16	68	19	1/4	6	7/8 × 1 1/8	–	1,5	59	067N3012
	20	79	23	1/4	6	7/8 × 1 1/8	–	1,5	59	067N3013
TGEL 40	20	79	23	1/4	6	7/8 × 1 3/8	–	1,5	59	067N3014
	26	110	31	1/4	6	7/8 × 1 3/8	–	3,0	118	067N3015
	26	110	31	1/4	6	1 1/8 × 1 3/8	–	3,0	118	067N3016
	30	125	35	1/4	6	1 1/8 × 1 3/8	–	3,0	118	067N3018
	40	161	46	1/4	6	1 1/8 × 1 3/8	–	3,0	118	067N3019

¹⁾ Nominel kapacitet er baseret på:
 Fordampningstemperatur t_e = 4,4 °C / 40 °F
 Kondenseringstemperatur t_c = 38 °C / 100 °F
 Væsketemperatur t_i = 37 °C / 98 °F
 Åbning overhedning OS = 4 K / 7,2 °F



Tekniske data og bestilling

TGE - R410A

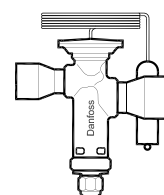
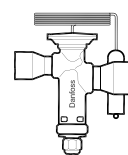
Termostatisk ekspansionsventil med spændebånd

Område MAH: -30 – 15 °C / -22 – 60 °F

Type	Dysenr.	Nominel kapacitet $Q_{nom.}^{1)}$		Udv. Trykudligning		Tilslutning lodde ODF × ODF		Kapillarrørslængde		Bestillingsnr.
		[kW]	[TR]	[in]	[mm]	[in]	[mm]	[m]	[in]	
TGEL 10	3	12	3,5	1/4	6	3/8 × 5/8	–	1,5	59	067N9205
	3	12	3,5	1/4	6	1/2 × 5/8	–	1,5	59	067N9201
	3	12	3,5	1/4	6	–	10 × 16	1,5	59	067N9245
	3	12	3,5	1/4	6	–	12 × 16	1,5	59	067N9241
	4	16	4,5	1/4	6	1/2 × 7/8	–	1,5	59	067N9202
	4	16	4,5	1/4	6	–	12 × 22	1,5	59	067N9242
	6	24	6,5	1/4	6	1/2 × 5/8	–	1,5	59	067N9203
	6	24	6,5	1/4	6	5/8 × 5/8	–	1,5	59	067N9200
	6	24	6,5	1/4	6	–	12 × 16	1,5	59	067N9243
	6	24	6,5	1/4	6	–	12 × 22	1,5	59	067N9244
	6	24	6,5	1/4	6	–	16 × 22	1,5	59	067N9240
	8	32	9	1/4	6	5/8 × 7/8	–	1,5	59	067N9206
	8	32	9	1/4	6	–	16 × 22	1,5	59	067N9246
	9	37	11	1/4	6	5/8 × 7/8	–	1,5	59	067N9287
	11	45	13	1/4	6	5/8 × 7/8	–	1,5	59	067N9207
11	45	13	1/4	6	5/8 × 1 1/8	–	1,5	59	067N9208	
11	45	13	1/4	6	–	16 × 22	1,5	59	067N9247	
11	45	13	1/4	6	–	16 × 28	1,5	59	067N9248	
TGEL 20	12,5	54	15	1/4	6	5/8 × 7/8	–	1,5	59	067N9209
	12,5	54	15	1/4	6	7/8 × 1 1/8	–	1,5	59	067N9283
	12,5	54	15	1/4	6	5/8 × 1 1/8	–	1,5	59	067N9210
	12,5	54	15	1/4	6	–	16 × 22	1,5	59	067N9249
	12,5	54	15	1/4	6	–	16 × 28	1,5	59	067N9250
	16	68	19	1/4	6	5/8 × 1 1/8	–	1,5	59	067N9211
	16	68	19	1/4	6	7/8 × 1 1/8	–	1,5	59	067N9212
	16	68	19	1/4	6	–	16 × 28	1,5	59	067N9251
	16	68	19	1/4	6	–	22 × 28	1,5	59	067N9252
	20	79	23	1/4	6	7/8 × 1 1/8	–	1,5	59	067N9213
	20	79	23	1/4	6	1 1/8 × 1 1/8	–	1,5	59	067N9284
	20	79	23	1/4	6	7/8 × 1 3/8	–	1,5	59	067N9214
20	79	23	1/4	6	–	22 × 28	1,5	59	067N9253	
20	79	23	1/4	6	–	22 × 35	1,5	59	067N9254	
21	91	26	1/4	6	7/8 × 1 1/8	–	1,5	59	067N9288 ²⁾	
TGEL 40	26	110	31	1/4	6	7/8 × 1 3/8	–	3,0	118	067N9215
	26	110	31	1/4	6	7/8 × 1 1/8	–	3,0	118	067N9285
	26	110	31	1/4	6	1 1/8 × 1 3/8	–	3,0	118	067N9216
	26	110	31	1/4	6	–	22 × 35	3,0	118	067N9255
	26	110	31	1/4	6	–	28 × 35	3,0	118	067N9256
	30	125	35	1/4	6	7/8 × 1 3/8	–	3,0	118	067N9217
	30	125	35	1/4	6	1 1/8 × 1 3/8	–	3,0	118	067N9218
	30	125	35	1/4	6	–	22 × 35	3,0	118	067N9257
	30	125	35	1/4	6	–	28 × 35	3,0	118	067N9258
	40	161	46	1/4	6	1 1/8 × 1 3/8	–	3,0	118	067N9219
40	161	46	1/4	6	–	28 × 35	3,0	118	067N9259	

¹⁾ Nominel kapacitet er baseret på:
 Fordampningstemperatur $t_e = 4,4 \text{ °C} / 40 \text{ °F}$
 Kondenseringstemperatur $t_c = 38 \text{ °C} / 100 \text{ °F}$
 Væsketemperatur $t_f = 37 \text{ °C} / 98 \text{ °F}$
 Åbning overhedning OS = 4 K / 7,2 °F

²⁾ Kontakt Danfoss for yderligere information.




Tekniske data og bestilling

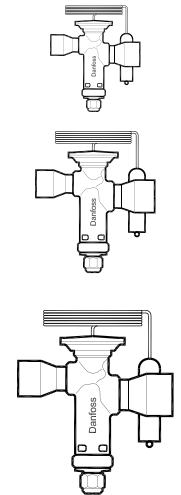
TGE - R404A/R507

Termostatisk ekspansionsventil med spændebånd
Område: -40 – 10 °C / -40 – 50 °F

Type	Dysnr.	Nominel kapacitet $Q_{nom.}^{1)}$		Udv. Trykudligning		Tilslutning Lodde ODF × ODF [in]	Kapillarrørslængde		Bestillingsnr.
		[kW]	[TR]	[in]	[mm]		[m]	[in]	
TGES 10	6	14	4	1/4	6	1/2 × 7/8	1,5	59	067N6151
	8	18	5	1/4	6	1/2 × 7/8	1,5	59	067N6166
	8	18	5	1/4	6	5/8 × 7/8	1,5	59	067N6150
	11	26	7,50	1/4	6	5/8 × 7/8	1,5	59	067N6154
TGES 20	12,5	31	9	1/4	6	5/8 × 7/8	1,5	59	067N6158
	16	39	11	1/4	6	1 5/8 × 1 3/8	1,5	59	067N6188
	16	39	11	1/4	6	5/8 × 1 1/8	1,5	59	067N6155
	16	39	11	1/4	6	7/8 × 1 1/8	1,5	59	067N6181
TGES 40	20	45	13	1/4	6	7/8 × 1 1/8	1,5	59	067N6162
	30	72	21	1/4	6	1 1/8 × 1 3/8	3,0	118	067N6186

¹⁾ Nominel kapacitet er baseret på:
Fordampningstemperatur $t_e = 4,4 \text{ °C} / 40 \text{ °F}$
Kondenseringstemperatur $t_c = 38 \text{ °C} / 100 \text{ °F}$
Væsketemperatur $t_i = 37 \text{ °C} / 98 \text{ °F}$
Åbning overhedning OS = 4 K / 7,2 °F

 Kun loddeversioner med mindre tilslutningsstørrelser end 25 mm ^{7/8} er godkendte til brændbare kølemidler.

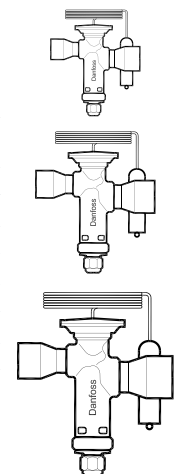


TGE - R290

Termostatisk ekspansionsventil med spændebånd
Oråde: -40 – 10 °C / -40 – 50 °F

Ventiltype	Dysnr.	Nominel kapacitet $Q_{nom.}^{1)}$		Udv. Trykudligning		Tilslutning Lodde ODF × ODF [in]	Kapillarrørslængde		Bestillingsnr.
		[kW]	[TR]	[in]	[mm]		[m]	[in]	
TGE 10	6	19	5	1/4	6	5/8 × 7/8	1,5	59	067N9100
	8	25	7	1/4	6	5/8 × 7/8	1,5	59	067N9101
	11	36	10	1/4	6	5/8 × 7/8	1,5	59	067N9103
TGE 20	12,5	44	12	1/4	6	5/8 × 7/8	1,5	59	067N9104
	20	63	18	1/4	6	7/8 × 7/8	1,5	59	067N9106
TGE 40	30	106	30	1/4	6	7/8 × 7/8	3,0	118	067N9108

¹⁾ Nominel kapacitet er baseret på:
Fordampningstemperatur $t_e = 4,4 \text{ °C} / 40 \text{ °F}$
Kondenseringstemperatur $t_c = 38 \text{ °C} / 100 \text{ °F}$
Væsketemperatur $t_i = 37 \text{ °C} / 98 \text{ °F}$
Åbning overhedning OS = 4 K / 7,2 °F



TUA / TUAE / TCAE - Termostatiske ekspansionsventiler

TUA / TUAE / TCAE termostatiske ekspansionsventiler i rustfrit stål til væskeindsprøjtning i fordampere i både køle- og luftkonditioneringsanlæg med fluorede kølemidler, f.eks. R134a, R404A, R407C, R22, R507 eller R410A. TUA / TUAE / TCAE -ventiler har et kompakt design, lav vægt og stål/kobber-bimetaltilslutninger for hurtig lodning.

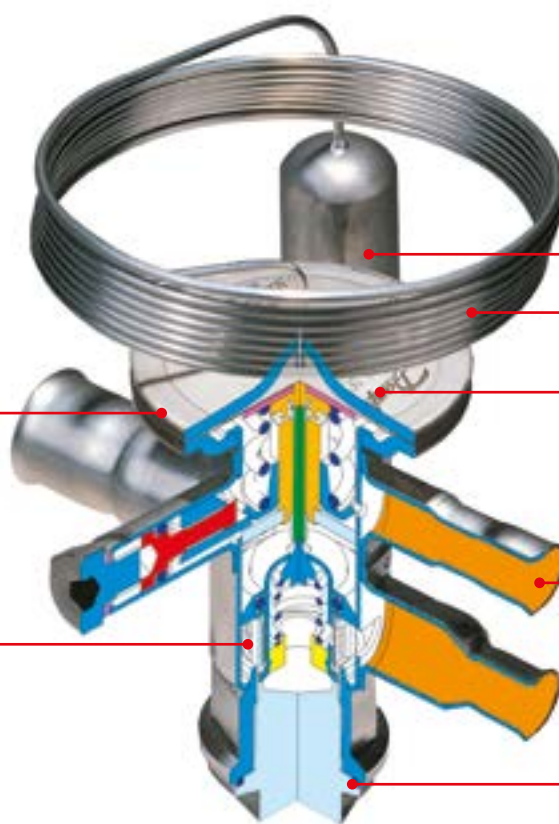
TUA / TUAE / TCAE -ventiler leveres som et partsprogram med separat termostatisk element/ventilhus og dyseindsats. TUA har intern udligning, TUAE ekstern udligning. TUA / TUAE / TCAE er ligeløbsventiler og har justerbar overhedningsindstilling.

Egenskaber TUA / TUAE / TCAE



Lasersvejset termostatisk element i rustfrit stål gør styrken i svejsningen og levetiden uovertruffen

Separat snavssamler, monteret på dyseindsatsen af hensyn til let vedligeholdelse og rengøring



Kapillarrør og føler i rustfrit stål:

- Modstandsdygtig over for rust
- Ekstremt stærk og vibrationsresistent

Lasergraveret mærkat

Bimetal-tilslutninger: Rustfrit stål med påvalset kobberbelægning giver sikker, hurtig og let lodning af kobber mod kobber

Dyseindsats med uovertruffen hermetisk tætning

Fakta

Anvendelsesområder:

- Traditionel køling
- Varmepumpeanlæg
- Luftkonditioneringsaggregater
- Væsketilslutninger
- Isterningmaskiner
- Transportkøleanlæg

- Anvendelsen af rustfrit stål gør ventilerne lette og stærke
- Bimetal-tilslutninger for sikker, hurtig og let lodning
- Kapillarrør i rustfrit stål giver overlegen styrke og smidighed
- Indstilling af overhedning med unbrakonøgle er let og pladsbesparende i forhold til indstilling med skruetrækker, der anvendes i de fleste traditionelle ventiler

- Kan leveres med MOP (maks. Driftstryk) Beskytter kompressorens motor mod for stort fordampningstryk under normal drift
- Ventiler til specielle temperaturområder kan leveres
- 4 K / 7,2 °F åbningsoverhedning
- Bi-flow-funktion (TUAE: kun dyse 1 – 8, TCAE: Kun dyse 1 og 2)

Tekniske specifikationer



Dyse/overhedning

	Udskiftelig	Justerbar
A	JA	JA
B	NEJ	JA
C	NEJ	NEJ

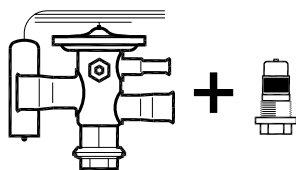
N = -40 °C – 10 °C / -40 – 50 °F

NM = -40 °C – -5 °C MOP 0 °C / -40 – 25 °F MOP 32 °F

NL = -40 °C – -15 °C med MOP - 10 °C / -40 – 5 °F MOP 14 °F

B = -60 °C – -25 °C / -75 – -15 °F

TUA
TUAE
TCAE



Termostatisk ventil + dyse

TUB
TUBE
TUC
TUCE
TCBE
TCCE



Termostatisk ventil inkl. dyse

Ventiltyper **TUB / TUBE / TUC / TUCE** og **TCBE / TCCE** kan erstattes af **TUA / TUAE** og **TCAE** typer

02

03

04

05

06

07

08

09

10

11

12

13

14

15

16

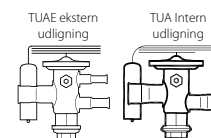
17

18

19

20

Tekniske data og bestilling



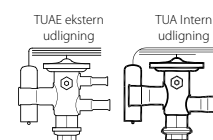
TUA / TUAE: Lodde

Termostatisk element med spændebånd

Kølemiddel	Type	Område [°C]	Område [°F]	MOP [°C]	MOP [°F]	Udv. Trykkudligning		Tilslutninger lodde tilgang × afgang		Bestillingsnr.
						[in]	[mm]	[in]	[mm]	
R407C / R22	TUA	-40 – 10	-40 – 50	–	–	1/4	6	1/4 × 1/2	–	068U2234
	TUA	-40 – 10	-40 – 50	–	–	1/4	6	–	6 × 12	068U2230
	TUA	-40 – 10	-40 – 50	–	–	1/4	6	3/8 × 1/2	–	068U2235
	TUA	-40 – 10	-40 – 50	–	–	1/4	6	–	10 × 12	068U2231
	TUA	-40 – 10	-40 – 50	15	60	1/4	6	1/4 × 1/2	–	068U2212
	TUA	-40 – 10	-40 – 50	15	60	1/4	6	–	6 × 12	068U2208
	TUA	-40 – 10	-40 – 50	15	60	1/4	6	3/8 × 1/2	–	068U2213
	TUAE	-40 – 10	-40 – 50	–	–	1/4	6	1/4 × 1/2	–	068U2236
	TUAE	-40 – 10	-40 – 50	–	–	1/4	6	3/8 × 1/2	–	068U2237
	TUAE	-40 – 10	-40 – 50	–	–	1/4	6	–	10 × 12	068U2233
	TUAE	-40 – 10	-40 – 50	15	60	1/4	6	3/8 × 1/2	–	068U2245
	TUAE	-40 – 10	-40 – 50	15	60	1/4	6	–	10 × 12	068U2241
R134a	TUA	-40 – 10	-40 – 50	–	–	1/4	6	1/4 × 1/2	–	068U2204
	TUA	-40 – 10	-40 – 50	–	–	1/4	6	–	6 × 12	068U2200
	TUA	-40 – 10	-40 – 50	–	–	1/4	6	3/8 × 1/2	–	068U2205
	TUA	-40 – 10	-40 – 50	–	–	1/4	6	–	10 × 12	068U2201
	TUA	-40 – 10	-40 – 50	15	60	1/4	6	1/4 × 1/2	–	068U2292
	TUA	-40 – 10	-40 – 50	15	60	1/4	6	3/8 × 1/2	–	068U2293
	TUAE	-40 – 10	-40 – 50	–	–	1/4	6	1/4 × 1/2	–	068U2206
	TUAE	-40 – 10	-40 – 50	–	–	1/4	6	–	6 × 12	068U2202
	TUAE	-40 – 10	-40 – 50	–	–	1/4	6	3/8 × 1/2	–	068U2207
	TUAE	-40 – 10	-40 – 50	–	–	1/4	6	–	10 × 12	068U2203
	TUAE	-40 – 10	-40 – 50	15	60	1/4	6	1/4 × 1/2	–	068U2214
	TUAE	-40 – 10	-40 – 50	15	60	1/4	6	3/8 × 1/2	–	068U2215
TUAE	-40 – 10	-40 – 50	15	60	1/4	6	–	10 × 12	068U2211	
R404A/R507	TUA	-40 – 10	-40 – 50	–	–	1/4	6	1/4 × 1/2	–	068U2284
	TUA	-40 – 10	-40 – 50	–	–	1/4	6	–	6 × 12	068U2280
	TUA	-40 – 10	-40 – 50	–	–	1/4	6	3/8 × 1/2	–	068U2285
	TUA	-40 – 10	-40 – 50	–	–	1/4	6	–	10 × 12	068U2281
	TUA	-60 – -25	-75 – -15	–	–	1/4	6	1/4 × 1/2	–	068U2308
	TUA	-60 – -25	-75 – -15	–	–	1/4	6	3/8 × 1/2	–	068U2309
	TUA	-40 – -5	-40 – 25	0	32	1/4	6	1/4 × 1/2	–	068U2300
	TUA	-40 – -5	-40 – 25	0	32	1/4	6	–	6 × 12	068U2296
	TUA	-40 – 10	-40 – 50	15	60	1/4	6	1/4 × 1/2	–	068U2332
	TUA	-40 – 10	-40 – 50	15	60	1/4	6	3/8 × 1/2	–	068U2333
	TUA	-60 – -25	-75 – -15	-20	-5	1/4	6	1/4 × 1/2	–	068U2316
	TUA	-60 – -25	-75 – -15	-20	-5	1/4	6	–	6 × 12	068U2312
	TUA	-60 – -25	-75 – -15	-20	-5	1/4	6	3/8 × 1/2	–	068U2317
	TUAE	-40 – 10	-40 – 50	–	–	1/4	6	1/4 × 1/2	–	068U2286
	TUAE	-40 – 10	-40 – 50	–	–	1/4	6	–	6 × 12	068U2282
	TUAE	-40 – 10	-40 – 50	–	–	1/4	6	3/8 × 1/2	–	068U2287
	TUAE	-40 – 10	-40 – 50	–	–	1/4	6	–	10 × 12	068U2283
	TUAE	-40 – 10	-40 – 50	15	60	1/4	6	3/8 × 1/2	–	068U2295
	TUAE	-40 – -5	-40 – 25	0	32	1/4	6	3/8 × 1/2	–	068U2303
	TUAE	-40 – -5	-40 – 25	0	32	1/4	6	–	10 × 12	068U2299
TUAE	-60 – -25	-75 – -15	-20	-5	1/4	6	1/4 × 1/2	–	068U2318	
TUAE	-60 – -25	-75 – -15	-20	-5	1/4	6	3/8 × 1/2	–	068U2319	
TUAE	-60 – -25	-75 – -15	-20	-5	1/4	6	–	10 × 12	068U2315	

Kapillarrør: 1,5 m / 59 in

Tekniske data og bestilling



TUA / TUAE – Lodde

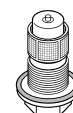
Termostatisk element med spændebånd

Kølemiddel	Type	Område [°C]	Område [°F]	MOP [°C]	MOP [°F]	Udv. Trykudligning		Tilslutning tilgang × afgang		Bestillingsnr.
						[in]	[mm]	[in]	[mm]	
R407C	TUA	-50 – 10	-50 – 50	–	–	1/4	6	1/4 × 1/2	–	068U2324
	TUA	-50 – 10	-50 – 50	–	–	1/4	6	–	6 × 12	068U2320
	TUA	-50 – 10	-50 – 50	–	–	1/4	6	3/8 × 1/2	–	068U2325
	TUA	-50 – 10	-50 – 50	–	–	1/4	6	–	10 × 12	068U2321
	TUAE	-50 – 10	-50 – 50	–	–	1/4	6	1/4 × 1/2	–	068U2326
	TUAE	-50 – 10	-50 – 50	–	–	1/4	6	–	6 × 12	068U2322
	TUAE	-50 – 10	-50 – 50	–	–	1/4	6	3/8 × 1/2	–	068U2327
	TUAE	-50 – 10	-50 – 50	–	–	1/4	6	–	10 × 12	068U2323
	TUAE	-50 – 10	-50 – 50	15	60	1/4	6	–	6 × 12	068U2330
	TUAE	-50 – 10	-50 – 50	15	60	1/4	6	3/8 × 1/2	–	068U2335
R410A	TUA	-50 – 10	-50 – 50	–	–	1/4	6	3/8 × 1/2	–	068U2414
	TUAE	-50 – 10	-50 – 50	–	–	1/4	6	3/8 × 1/2	–	068U1714
	TUAE	-50 – 10	-50 – 50	–	–	1/4	6	–	10 × 12	068U2780
R404A/R507	TUA	-50 – 10	-50 – 50	–	–	1/4	6	1/4 × 1/2	–	068U2308
	TUA	-50 – 10	-50 – 50	–	–	1/4	6	3/8 × 1/2	–	068U2309
	TUA	-60 – -25	-75 – -15	-20	-5	1/4	6	1/4 × 1/2	–	068U2316
	TUA	-60 – -25	-75 – -15	-20	-5	1/4	6	–	6 × 12	068U2312
	TUA	-60 – -25	-75 – -15	-20	-5	1/4	6	3/8 × 1/2	–	068U2317
	TUAE	-60 – -25	-75 – -15	-20	-5	1/4	6	1/4 × 1/2	–	068U2318
	TUAE	-60 – -25	-75 – -15	-20	-5	1/4	6	3/8 × 1/2	–	068U2319
TUAE	-60 – -25	-75 – -15	-20	-5	1/4	6	–	10 × 12	068U2315	

Kapillarrør: 1,5 m / 59 in

TUA / TUAE

Dyseindsats med filter og pakning

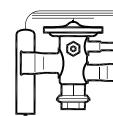


Ventil	Dysenr.	Bleed [%]	R134a		R404A/R507		R407C		R22		R410A		Bestillingsnr.
			[kW]	[TR]	[kW]	[TR]	[kW]	[TR]	[kW]	[TR]	[kW]	[TR]	
TUA / TUAE	0	–	0,42	0,12	0,48	0,14	0,66	0,19	0,63	0,18	0,99	0,28	068U1030
	1	–	0,61	0,18	0,71	0,20	0,94	0,27	0,92	0,26	1,3	0,38	068U1031
	1	15	0,61	0,18	0,71	0,20	0,94	0,27	0,92	0,26	1,3	0,38	068U1131
	2	–	0,72	0,21	0,87	0,25	1,1	0,32	1,1	0,32	1,7	0,48	068U1032
	2	15	0,72	0,21	0,87	0,25	1,1	0,32	1,1	0,32	1,7	0,48	068U1132
	3	–	0,94	0,27	1,1	0,32	1,5	0,42	1,4	0,41	2,1	0,60	068U1033
	3	15	0,94	0,27	1,1	0,32	1,5	0,42	1,4	0,41	2,1	0,60	068U1133
	4	–	1,6	0,46	2,0	0,57	2,5	0,72	2,5	0,72	4,1	1,2	068U1034
	4	15	1,6	0,46	2,0	0,57	2,5	0,72	2,5	0,72	4,1	1,2	068U1134
	5	–	2,1	0,61	2,7	0,76	3,4	0,96	3,4	0,96	5,3	1,5	068U1035
	5	15	2,1	0,61	2,7	0,76	3,4	0,96	3,4	0,96	5,3	1,5	068U1135
	6	–	3,4	0,95	4,2	1,1	5,3	1,5	5,3	1,5	8,5	2,4	068U1036
	6	15	3,4	0,95	4,2	1,1	5,3	1,5	5,3	1,5	8,5	2,4	068U1136
	7	–	4,4	1,3	5,6	1,6	7,0	2,0	7,0	2,0	11,2	3,2	068U1037
	7	15	4,4	1,3	5,6	1,6	7,0	2,0	7,0	2,0	11,2	3,2	068U1137
	8	–	6,5	1,9	8,0	2,3	10,2	2,9	10,1	2,9	15,8	4,5	068U1038
	8	15	6,5	1,9	8,0	2,3	10,2	2,9	10,1	2,9	15,8	4,5	068U1138
	9 ¹⁾	–	9,0	2,6	11,3	3,2	14,0	4,0	14,1	4,0	23,1	6,6	068U1039
	9 ¹⁾	15	9,0	2,6	11,3	3,2	14,0	4,0	14,1	4,0	23,1	6,6	068U1139

Den nominelle kapacitet er baseret på:
 Fordampningstemperatur $t_e = 4,4\text{ °C} / 40\text{ °F}$
 Væsketemperatur $t_i = 37\text{ °C} / 98\text{ °F}$
 Kondenseringstemperatur $t_c = 38\text{ °C} / 100\text{ °F}$

¹⁾ TUAE med dyse nr. 9 kan ikke anvendes til tovejsdrift.

Tekniske data og bestilling



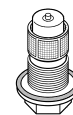
TCAE

Termostatisk element med spændebånd

Kølemiddel	Type	Område [°C]	Område [°F]	MOP [°C]	MOP [°F]	Udv. Trykudligning		Tilslutning tilgang × afgang		Bestillingsnr.
						[in]	[mm]	[in]	[mm]	
R407C / R22	TCAE	-40 – 10	-40 – 50	–	–	1/4	6	3/8 × 5/8	–	068U4280
	TCAE	-40 – 10	-40 – 50	–	–	1/4	6	1/2 × 5/8	–	068U4281
	TCAE	-40 – 10	-40 – 50	15	59	1/4	6	1/2 × 5/8	–	068U4283
	TCAE	-40 – 10	-40 – 50	0	32	1/4	6	–	12 × 16	068U4291
R134a	TCAE	-40 – 10	-40 – 50	–	–	1/4	6	3/8 × 5/8	–	068U4292
	TCAE	-40 – 10	-40 – 50	–	–	1/4	6	1/2 × 5/8	–	068U4293
	TCAE	-40 – 10	-40 – 50	–	–	1/4	6	–	10 × 16	068U4296
	TCAE	-40 – 10	-40 – 50	–	–	1/4	6	–	12 × 16	068U4297
	TCAE	-40 – 10	-40 – 50	15	59	1/4	6	1/2 × 5/8	–	068U4295
	TCAE	-40 – 10	-40 – 50	15	59	1/4	6	–	12 × 16	068U4299
R404A/R507	TCAE	-40 – 10	-40 – 50	–	–	1/4	6	3/8 × 5/8	–	068U4304
	TCAE	-40 – 10	-40 – 50	–	–	1/4	6	1/2 × 5/8	–	068U4305
	TCAE	-40 – 10	-40 – 50	–	–	1/4	6	–	10 × 16	068U4308
	TCAE	-40 – 10	-40 – 50	–	–	1/4	6	–	12 × 16	068U4309
R404A/R507	TCAE	-40 – 10	-40 – 50	15	59	1/4	6	1/2 × 5/8	–	068U4307
	TCAE	-40 – 10	-40 – 50	15	59	1/4	6	–	10 × 16	068U4310
	TCAE	-40 – -5	-40 – 25	0	32	1/4	6	1/2 × 5/8	–	068U4313
	TCAE	-40 – -5	-40 – 25	0	32	1/4	6	–	10 × 16	068U4314
	TCAE	-40 – -5	-40 – 25	0	32	1/4	6	–	12 × 16	068U4315
	TCAE	-60 – -25	-75 – -15	–	–	1/4	6	1/2 × 5/8	–	068U4317
	TCAE	-60 – -25	-75 – -15	–	–	1/4	6	–	12 × 16	068U4321
	TCAE	-60 – -25	-75 – -15	-20	68	1/4	6	1/2 × 5/8	–	068U4319
R407C	TCAE	-40 – 10	-40 – 50	–	–	1/4	6	3/8 × 5/8	–	068U4324
	TCAE	-40 – 10	-40 – 50	–	–	1/4	6	1/2 × 5/8	–	068U4325
	TCAE	-40 – 10	-40 – 50	–	–	1/4	6	–	10 × 16	068U4328
	TCAE	-40 – 10	-40 – 50	–	–	1/4	6	–	12 × 16	068U4329
	TCAE	-40 – 10	-40 – 50	15	59	1/4	6	3/8 × 5/8	–	068U4326
	TCAE	-40 – 10	-40 – 50	15	59	1/4	6	1/2 × 5/8	–	068U4327
	TCAE	-40 – 10	-40 – 50	15	59	1/4	6	–	12 × 16	068U4331
	TCAE	-40 – 10	-40 – 50	–	–	1/4	6	3/8 × 5/8	–	068U4336
R410A	TCAE	-40 – 10	-40 – 50	–	–	1/4	6	1/2 × 5/8	–	068U4337
	TCAE	-40 – 10	-40 – 50	–	–	1/4	6	–	12 × 16	068U4341
	TCAE	-40 – 10	-40 – 50	15	59	1/4	6	1/2 × 5/8	–	068U4339
	TCAE	-40 – 10	-40 – 50	15	59	1/4	6	–	12 × 16	068U4343
	TCAE	-40 – 10	-40 – 50	15	59	1/4	6	–	12 × 16	068U4343

Kapillarrør: 1,5 m / 59 in

Tekniske data og bestilling



TCAE

Dyseindsats med filter og pakning

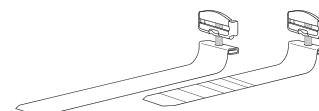
Type	Dysenr.	Bleed [%]	R134a		R404A/R507		R407C		R22		R410A		Bestillingsnr.
			[kW]	[TR]	[kW]	[TR]	[kW]	[TR]	[kW]	[TR]	[kW]	[TR]	
TCAE	1	–	13,0	3,7	13,0	3,7	17,8	5,1	18,3	5,2	21,2	6,0	068U4100
	1	15	13,0	3,7	13,0	3,7	17,8	5,1	18,3	5,2	21,2	6,0	068U4097
	2	–	14,9	4,3	15,1	4,3	20,4	5,8	21,2	6,0	24,5	7,0	068U4101
	2	15	14,9	4,3	15,1	4,3	20,4	5,8	21,2	6,0	24,5	7,0	068U4098
	3 ¹⁾	–	18,6	5,3	18,9	5,4	25,2	7,2	26,7	7,6	30,6	8,7	068U4102
	3 ¹⁾	15	18,6	5,3	18,9	5,4	25,2	7,2	26,7	7,6	30,6	8,7	068U4099

Den nominelle kapacitet er baseret på:
 Fordampningstemperatur, $t_e = 4,4 \text{ °C} / 40 \text{ °F}$
 Væsketemperatur, $t_i = 37 \text{ °C} / 98 \text{ °F}$
 Kondenseringstemperatur, $t_c = 38 \text{ °C} / 100 \text{ °F}$

¹⁾ TCAE med dyse nr. 3 kan ikke anvendes til tovejsdrift.

Spændebånd (leveret med ventilen) og reservedele

Type	Længde		Maks. rørdiameter på sugerør		Bestillingsnr.
	[mm]	[in]	[mm]	[in]	
TCAE	110	4 ⁵ / ₁₆	28	1 ¹ / ₈	068U3507
Tilbehør	190	7 ³ / ₈	50	2	068U3508



TUB / TUBE / TCBE - Termostatiske ekspansionsventiler

TUB / TUBE / TCBE termostatiske ekspansionsventiler i rustfrit stål til væskeindsprøjtning i fordampere i både køle- og luftkonditioneringsanlæg med fluorerede kølemidler, f.eks. R134a, R404A, R407C, R22, R507 og R410A.

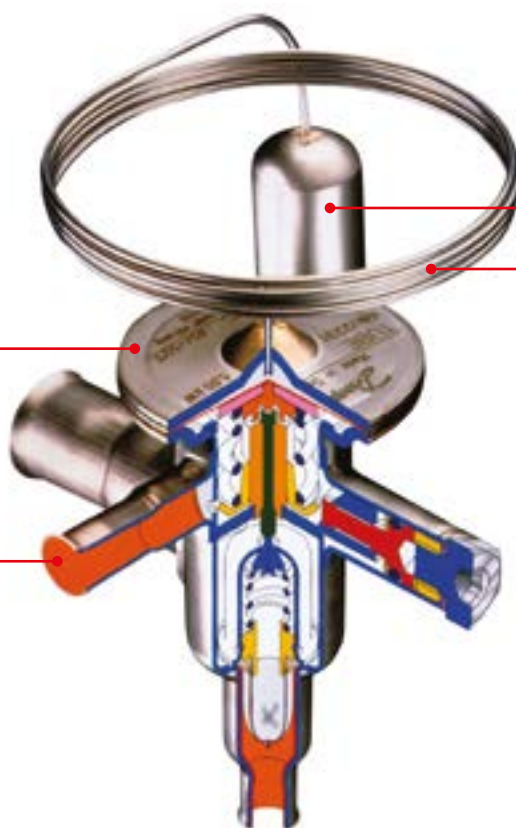
TUB / TUBE / TCBE ventiler har en kompakt konstruktion, lav vægt og stål/kobber-bimetaltilslutninger for hurtig lodning. TUB har intern udligning, TUBE / TCBE ekstern udligning. TUB / TUBE og TCBE fås i versioner med ligeløb eller vinkeløb, og de har en fast dyse og justerbar overhedning.

Egenskaber TUB / TUBE / TCBE



Lasersvejet termostatisk element i rustfrit stål gør styrken i svejsninger og levetiden uovertruffen

Bimetal-tilslutninger: Rustfrit stål med påvalset kobberbelægning giver sikker, hurtig og let lodning af kobber mod kobber



Kapillarrør og føler i rustfrit stål:

- Modstandsdygtig over for rust
- Ekstremt stærk og vibrationsresistent

Fakta

Anvendelsesområder:

- Traditionel køling
- Varmepumpeanlæg
- Luftkonditioneringsaggregater
- Væsketilslutninger
- Isterningmaskiner
- Transportkøleanlæg
- Anvendelsen af rustfrit stål gør ventilerne lette og stærke
- Bimetal-tilslutninger for sikker, hurtig og let lodning
- Kapillarrør i rustfrit stål giver overlegen styrke og smidighed
- Indstilling af overhedning med unbrakonøgle er let og pladsbesparende i forhold til indstilling med skruetrækker, der anvendes i de fleste traditionelle ventiler
- Kan leveres med MOP (Maks. driftstryk) – beskytter kompressormotoren mod overbelastning, ved høje fordampningstryk under opstart og ved normal drift
- Ventiler til specielle temperaturområder kan leveres
- 4 K / 7,2 °F åbningsoverhedning
- Tovejsdrift
- Kan leveres som ikke-justerbare OEM-versioner

Tekniske specifikationer



Dyse/overhedning

	Udskiftelig	Justerbar
A	JA	JA
B	NEJ	JA
C	NEJ	NEJ

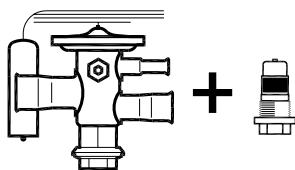
N = -40 – 10 °C / -40 – 50 °F

NM = -40 – -5 °C med MOP / -40 – 25 °F med MOP

NL = -40 – -15 °C med MOP / -40 °C – 5 °F med MOP

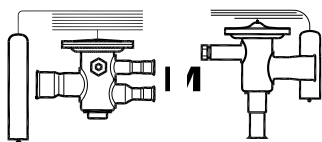
B = -60 – -25 °C med MOP / -75 – -15 °F med MOP

TUA
TUAE
TCAE



Termostatisk ventil + dyse

TUB
TUBE
TUC
TUCE
TCBE
TCCE



Termostatisk ventil inkl. dyse

Ventiltyper **TUB / TUBE / TUC / TUCE** og **TCBE / TCCE** kan erstattes af **TUA / TUAE** - og **TCAE**-typer.

02

03

04

05

06

07

08

09

10

11

12

13

14

15

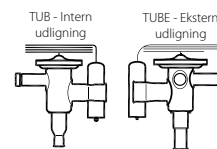
16

17

18

19

Tekniske data og bestilling



TUB / TUBE

Termostatisk element, med vinkeløb og spændebånd

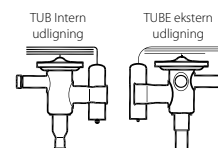
Kølemiddel	Type	Dysenr. ²⁾	Område [°C]	Område [°F]	Nominel kapacitet Q _{nom.} ¹⁾		Udv. Trykudligning		Tilslutning tilgang × afgang		Bestillingsnr.
					[kW]	[TR]	[in]	[mm]	[in]	[mm]	
R22/R407C	TUB	1	-40 – 10	-40 – 50	0,92	0,26	1/4	6	1/4 × 1/2	–	068U2057
	TUB	2	-40 – 10	-40 – 50	1,1	0,32	1/4	6	1/4 × 1/2	–	068U2058
	TUB	3	-40 – 10	-40 – 50	1,4	0,41	1/4	6	1/4 × 1/2	–	068U2059
	TUB	4	-40 – 10	-40 – 50	2,5	0,72	1/4	6	1/4 × 1/2	–	068U2060
	TUB	5	-40 – 10	-40 – 50	3,4	0,96	1/4	6	1/4 × 1/2	–	068U2061
	TUB	6	-40 – 10	-40 – 50	5,3	1,5	1/4	6	1/4 × 1/2	–	068U2062
	TUB	7	-40 – 10	-40 – 50	7,0	2,0	1/4	6	3/8 × 1/2	–	068U2063
	TUB	8	-40 – 10	-40 – 50	10,1	2,9	1/4	6	3/8 × 1/2	–	068U2064
	TUBE	5	-40 – 10	-40 – 50	3,4	0,96	1/4	6	1/4 × 1/2	–	068U2071
	TUBE	6	-40 – 10	-40 – 50	5,3	1,5	1/4	6	1/4 × 1/2	–	068U2072
	TUBE	7	-40 – 10	-40 – 50	7,0	2,0	1/4	6	3/8 × 1/2	–	068U2073
	TUBE	8	-40 – 10	-40 – 50	10,1	2,9	1/4	6	3/8 × 1/2	–	068U2074
TUBE	9	-40 – 10	-40 – 50	14,1	4,0	1/4	6	3/8 × 1/2	–	068U2075	
R407C	TUB	1	-40 – 10	-40 – 50	0,94	0,27	1/4	6	–	6 × 12	068U1901
	TUB	3	-40 – 10	-40 – 50	1,5	0,42	1/4	6	–	6 × 12	068U1903
	TUB	4	-40 – 10	-40 – 50	2,5	0,72	1/4	6	–	6 × 12	068U1904
	TUB	5	-40 – 10	-40 – 50	3,4	0,96	1/4	6	–	6 × 12	068U1905
	TUB	6	-40 – 10	-40 – 50	5,3	1,5	1/4	6	–	6 × 12	068U1906
	TUB	7	-40 – 10	-40 – 50	7,0	2,0	1/4	6	–	10 × 12	068U1907
	TUB	8	-40 – 10	-40 – 50	10,2	2,9	1/4	6	–	10 × 12	068U1908
	TUB	9	-40 – 10	-40 – 50	14,0	4,0	1/4	6	–	10 × 12	068U1909
	TUBE	2	-40 – 10	-40 – 50	1,1	0,32	1/4	6	–	6 × 12	068U1912
	TUBE	3	-40 – 10	-40 – 50	1,5	0,42	1/4	6	–	6 × 12	068U1913
	TUBE	4	-40 – 10	-40 – 50	2,5	0,72	1/4	6	–	6 × 12	068U1914
	TUBE	5	-40 – 10	-40 – 50	3,4	0,96	1/4	6	1/4 × 1/2	–	068U1935
	TUBE	5	-40 – 10	-40 – 50	3,4	0,96	1/4	6	–	6 × 12	068U1915
	TUBE	6	-40 – 10	-40 – 50	5,3	1,5	1/4	6	1/4 × 1/2	–	068U1936
	TUBE	6	-40 – 10	-40 – 50	5,3	1,5	1/4	6	–	6 × 12	068U1916
	TUBE	7	-40 – 10	-40 – 50	7,0	2,0	1/4	6	3/8 × 1/2	–	068U1937
	TUBE	7	-40 – 10	-40 – 50	7,0	2,0	1/4	6	–	10 × 12	068U1917
	TUBE	8	-40 – 10	-40 – 50	10,2	2,9	1/4	6	3/8 × 1/2	–	068U1938
	TUBE	8	-40 – 10	-40 – 50	10,2	2,9	1/4	6	–	10 × 12	068U1918
	TUBE	9	-40 – 10	-40 – 50	14,0	4,0	1/4	6	3/8 × 1/2	–	068U1939
TUBE	9	-40 – 10	-40 – 50	14,0	4,0	1/4	6	–	10 × 12	068U1919	
R410A	TUB	1	-40 – 10	-40 – 50	1,34	0,38	1/4	6	1/4 × 1/2	–	068U1958
	TUB	2	-40 – 10	-40 – 50	1,7	0,48	1/4	6	1/4 × 1/2	–	068U1959
	TUB	3	-40 – 10	-40 – 50	2,1	0,60	1/4	6	1/4 × 1/2	–	068U1960
	TUB	4	-40 – 10	-40 – 50	4,1	1,2	1/4	6	1/4 × 1/2	–	068U1961
	TUB	5	-40 – 10	-40 – 50	5,3	1,5	1/4	6	1/4 × 1/2	–	068U1962
	TUB	6	-40 – 10	-40 – 50	8,5	2,4	1/4	6	1/4 × 1/2	–	068U1963
	TUBE	7	-40 – 10	-40 – 50	11,2	3,2	1/4	6	3/8 × 1/2	–	068U1973
	TUBE	8	-40 – 10	-40 – 50	15,8	4,5	1/4	6	3/8 × 1/2	–	068U1974
	TUBE	9	-40 – 10	-40 – 50	23,1	6,6	1/4	6	3/8 × 1/2	–	068U1975

¹⁾ Nominel kapacitet er baseret på:
 Fordampningstemperatur: t_e = 4,4 °C / 40 °F
 Kondenseringstemperatur: t_c = 38 °C / 100 °F
 Væsketemperatur: t_i = 37 °C / 98 °F

²⁾ TUBE med dysse 0 og 9 og alle TUB (indvendig trykudligning) kan ikke anvendes til tovejsdrift.

Til R407C-anlæg skal du vælge ventiler fra det dedikerede R407C-program.

Tekniske data og bestilling



TUB / TUBE

Termostatisk element med vinkeløb og spændebånd

Kølemiddel	Type	Dysenr. ²⁾	Område [°C]	Område [°F]	Nominel kapacitet Q _{nom.1)}		Udv. Trykkudligning		Tilslutning tilgang × afgang		Bestillingsnr.
					[kW]	[TR]	[in]	[mm]	[in]	[mm]	
R134a	TUB	0	-40 – 10	-40 – 50	0,42	0,12	1/4	6	1/4 × 1/2	–	068U2660
	TUB	1	-40 – 10	-40 – 50	0,61	0,17	1/4	6	1/4 × 1/2	–	068U2027
	TUB	1	-40 – 10	-40 – 50	0,61	0,17	1/4	6	–	6 × 12	068U2000
	TUB	2	-40 – 10	-40 – 50	0,72	0,20	1/4	6	1/4 × 1/2	–	068U2028
	TUB	2	-40 – 10	-40 – 50	0,72	0,20	1/4	6	–	6 × 12	068U2001
	TUB	3	-40 – 10	-40 – 50	0,95	0,27	1/4	6	1/4 × 1/2	–	068U2029
	TUB	3	-40 – 10	-40 – 50	0,95	0,27	1/4	6	–	6 × 12	068U2002
	TUB	4	-40 – 10	-40 – 50	1,6	0,46	1/4	6	1/4 × 1/2	–	068U2030
	TUB	4	-40 – 10	-40 – 50	1,6	0,46	1/4	6	–	6 × 12	068U2003
	TUB	5	-40 – 10	-40 – 50	2,1	0,61	1/4	6	1/4 × 1/2	–	068U2031
	TUB	5	-40 – 10	-40 – 50	2,1	0,61	1/4	6	–	6 × 12	068U2004
	TUB	6	-40 – 10	-40 – 50	3,4	0,95	1/4	6	1/4 × 1/2	–	068U2032
	TUB	6	-40 – 10	-40 – 50	3,4	0,95	1/4	6	–	6 × 12	068U2005
	TUBE	1	-40 – 10	-40 – 50	0,61	0,17	1/4	6	–	6 × 12	068U2009
	TUBE	2	-40 – 10	-40 – 50	0,72	0,20	1/4	6	–	6 × 12	068U2010
	TUBE	3	-40 – 10	-40 – 50	0,95	0,27	1/4	6	1/4 × 1/2	–	068U2020
	TUBE	3	-40 – 10	-40 – 50	0,95	0,27	1/4	6	–	6 × 12	068U2011
	TUBE	4	-40 – 10	-40 – 50	1,6	0,46	1/4	6	1/4 × 1/2	–	068U2021
	TUBE	4	-40 – 10	-40 – 50	1,6	0,46	1/4	6	–	6 × 12	068U2012
	TUBE	5	-40 – 10	-40 – 50	2,1	0,61	1/4	6	1/4 × 1/2	–	068U2022
	TUBE	5	-40 – 10	-40 – 50	2,1	0,61	1/4	6	–	6 × 12	068U2013
	TUBE	6	-40 – 10	-40 – 50	3,4	0,95	1/4	6	1/4 × 1/2	–	068U2023
	TUBE	6	-40 – 10	-40 – 50	3,4	0,95	1/4	6	–	6 × 12	068U2014
	TUBE	7	-40 – 10	-40 – 50	4,4	1,3	1/4	6	3/8 × 1/2	–	068U2024
TUBE	7	-40 – 10	-40 – 50	4,4	1,3	1/4	6	–	10 × 12	068U2015	
TUBE	8	-40 – 10	-40 – 50	6,5	1,9	1/4	6	3/8 × 1/2	–	068U2025	
TUBE	8	-40 – 10	-40 – 50	6,5	1,9	1/4	6	–	10 × 12	068U2016	
TUBE	9	-40 – 10	-40 – 50	9,0	2,6	1/4	6	3/8 × 1/2	–	068U2026	
TUBE	9	-40 – 10	-40 – 50	9,0	2,6	1/4	6	–	10 × 12	068U2017	
R404A/ R507	TUB	1	-40 – 10	-40 – 50	0,71	0,20	1/4	6	1/4 × 1/2	–	068U2094
	TUB	1	-40 – 10	-40 – 50	0,71	0,20	1/4	6	–	6 × 12	068U2076
	TUB	2	-40 – 10	-40 – 50	0,87	0,25	1/4	6	1/4 × 1/2	–	068U2095
	TUB	2	-40 – 10	-40 – 50	0,87	0,25	1/4	6	–	6 × 12	068U2077
	TUB	3	-40 – 10	-40 – 50	1,1	0,32	1/4	6	1/4 × 1/2	–	068U2096
	TUB	3	-40 – 10	-40 – 50	1,1	0,32	1/4	6	–	6 × 12	068U2078
	TUB	4	-40 – 10	-40 – 50	2,0	0,57	1/4	6	1/4 × 1/2	–	068U2097
	TUB	4	-40 – 10	-40 – 50	2,0	0,57	1/4	6	–	6 × 12	068U2079
	TUB	5	-40 – 10	-40 – 50	2,7	0,76	1/4	6	1/4 × 1/2	–	068U2098
	TUB	5	-40 – 10	-40 – 50	2,7	0,76	1/4	6	–	6 × 12	068U2080
	TUB	6	-40 – 10	-40 – 50	4,2	1,2	1/4	6	1/4 × 1/2	–	068U2099
	TUBE	1	-40 – 10	-40 – 50	0,71	0,20	1/4	6	1/4 × 1/2	–	068U2103
	TUBE	2	-40 – 10	-40 – 50	0,87	0,25	1/4	6	1/4 × 1/2	–	068U2104
	TUBE	2	-40 – 10	-40 – 50	0,87	0,25	1/4	6	–	6 × 12	068U2086
	TUBE	3	-40 – 10	-40 – 50	1,1	0,32	1/4	6	1/4 × 1/2	–	068U2105
	TUBE	3	-40 – 10	-40 – 50	1,1	0,32	1/4	6	–	6 × 12	068U2087
	TUBE	4	-40 – 10	-40 – 50	2,0	0,57	1/4	6	1/4 × 1/2	–	068U2106
	TUBE	4	-40 – 10	-40 – 50	2,0	0,57	1/4	6	–	6 × 12	068U2088
	TUBE	5	-40 – 10	-40 – 50	2,7	0,76	1/4	6	1/4 × 1/2	–	068U2107
	TUBE	5	-40 – 10	-40 – 50	2,7	0,76	1/4	6	–	6 × 12	068U2089
	TUBE	6	-40 – 10	-40 – 50	4,2	1,2	1/4	6	1/4 × 1/2	–	068U2108
	TUBE	6	-40 – 10	-40 – 50	4,2	1,2	1/4	6	–	6 × 12	068U2090
	TUBE	7	-40 – 10	-40 – 50	5,6	1,6	1/4	6	3/8 × 1/2	–	068U2109
	TUBE	7	-40 – 10	-40 – 50	5,6	1,6	1/4	6	–	10 × 12	068U2091
TUBE	8	-40 – 10	-40 – 50	8,0	2,3	1/4	6	3/8 × 1/2	–	068U2110	
TUBE	8	-40 – 10	-40 – 50	8,0	2,3	1/4	6	–	10 × 12	068U2092	
TUBE	9	-40 – 10	-40 – 50	11,3	3,2	1/4	6	3/8 × 1/2	–	068U2111	
TUBE	9	-40 – 10	-40 – 50	11,3	3,2	1/4	6	–	10 × 12	068U2093	

¹⁾ Nominel kapacitet er baseret på:
 Fordampningstemperatur, t_e = 4,4 °C / 40 °F
 Væsketemperatur, t_i = 37 °C / 98 °F
 Kondenseringstemperatur, t_c = 38 °C / 100 °F

²⁾ TUBE med dyse 0 og 9 og alle TUB (indvendig trykkudligning) kan ikke anvendes til tovejsdrift.

Kapillarrør: 0,8 M / 31 in

Tekniske data og bestilling



TCBE

Termostatisk element med ligeløb og spændebånd

Kølemiddel	Type	Dysenr.	Område [°C]	Område [°F]	MOP [°C]	MOP [°F]	Nominel kapacitet $Q_{nom.}^{1)}$		Udv. Trykkudligning		Tilslutning tilgang × afgang		Bestillingsnr.
							[kW]	[TR]	[in]	[mm]	[in]	[mm]	
R22/R407C	TCBE	1	-40 – 10	-40 – 50	–	–	18,3	5,2	1/4	6	1/2 × 5/8	–	068U4201
	TCBE	1	-40 – 10	-40 – 50	15	60	18,3	5,2	1/4	6	3/8 × 5/8	–	068U4204
	TCBE	1	-40 – 10	-40 – 50	15	60	18,3	5,2	1/4	6	1/2 × 5/8	–	068U4205
	TCBE	1	-40 – 10	-40 – 50	15	60	18,3	5,2	1/4	6	–	10 × 16	068U4213
	TCBE	2	-40 – 10	-40 – 50	–	–	21,2	6,0	1/4	6	1/2 × 5/8	–	068U4202
	TCBE	3	-40 – 10	-40 – 50	15	60	26,7	7,6	1/4	6	1/2 × 5/8	–	068U4207
R134a	TCBE	1	-40 – 10	-40 – 50	–	–	13	3,7	1/4	6	1/2 × 5/8	–	068U4217
	TCBE	1	-40 – 10	-40 – 50	–	–	13	3,7	1/4	6	–	12 × 16	068U4241
	TCBE	2	-40 – 10	-40 – 50	–	–	14,9	4,3	1/4	6	1/2 × 5/8	–	068U4218
	TCBE	2	-40 – 10	-40 – 50	–	–	15,1	4,3	1/4	6	–	12 × 16	068U4242
	TCBE	3	-40 – 10	-40 – 50	–	–	18,6	5,3	1/4	6	1/2 × 5/8	–	068U4219
	TCBE	3	-40 – 10	-40 – 50	–	–	19,8	5,4	1/4	6	–	12 × 16	068U4243
R404A/ R507	TCBE	1	-40 – 10	-40 – 50	–	–	13	3,7	1/4	6	–	12 × 16	068U4241
	TCBE	1	-40 – 10	-40 – 50	15	60	13	3,7	1/4	6	–	10 × 16	068U4244
	TCBE	2	-40 – 10	-40 – 50	–	–	15,1	4,3	1/4	6	1/2 × 5/8	–	068U4234
	TCBE	2	-40 – 10	-40 – 50	–	–	15,1	4,3	1/4	6	–	12 × 16	068U4242
	TCBE	2	-40 – 10	-40 – 50	15	60	15,1	4,3	1/4	6	–	12 × 16	068U4246
	TCBE	3	-40 – 10	-40 – 50	–	–	19,8	5,4	1/4	6	1/2 × 5/8	–	068U4235
	TCBE	3	-40 – 10	-40 – 50	–	–	19,8	5,4	1/4	6	–	12 × 16	068U4243
	TCBE	3	-40 – 10	-40 – 50	15	60	19,8	5,4	1/4	6	–	12 × 16	068U4247
R407C	TCBE	1	-40 – 10	-40 – 50	–	–	17,8	5,1	1/4	6	3/8 × 5/8	–	068U4248
	TCBE	1	-40 – 10	-40 – 50	–	–	17,8	5,1	1/4	6	1/2 × 5/8	–	068U4249
	TCBE	1	-40 – 10	-40 – 50	15	60	17,8	5,1	1/4	6	1/2 × 5/8	–	068U4253
	TCBE	1	-40 – 10	-40 – 50	–	–	17,8	5,1	1/4	6	–	10 × 16	068U4256
	TCBE	1	-40 – 10	-40 – 50	–	–	17,8	5,1	1/4	6	–	12 × 16	068U4257
	TCBE	1	-40 – 10	-40 – 50	15	60	17,8	5,1	1/4	6	–	10 × 16	068U4260
	TCBE	1	-40 – 10	-40 – 50	15	60	17,8	5,1	1/4	6	–	12 × 16	068U4261
	TCBE	2	-40 – 10	-40 – 50	–	–	20,4	5,8	1/4	6	1/2 × 5/8	–	068U4250
	TCBE	2	-40 – 10	-40 – 50	15	60	20,4	5,8	1/4	6	1/2 × 5/8	–	068U4254
	TCBE	2	-40 – 10	-40 – 50	–	–	20,4	5,8	1/4	6	–	12 × 16	068U4258
	TCBE	2	-40 – 10	-40 – 50	15	60	20,4	5,8	1/4	6	–	12 × 16	068U4262
	TCBE	3	-40 – 10	-40 – 50	–	–	25,2	7,2	1/4	6	1/2 × 5/8	–	068U4251
	TCBE	3	-40 – 10	-40 – 50	–	–	25,2	7,2	1/4	6	–	12 × 16	068U4259
	TCBE	3	-40 – 10	-40 – 50	15	60	25,2	7,2	1/4	6	–	12 × 16	068U4263
R410A	TCBE	1	-40 – 10	-40 – 50	–	–	21,2	6	1/4	6	3/8 × 5/8	–	068U4264
	TCBE	1	-40 – 10	-40 – 50	–	–	21,2	6	1/4	6	1/2 × 5/8	–	068U4265
	TCBE	1	-40 – 10	-40 – 50	–	–	21,2	6	1/4	6	–	10 × 16	068U4260
	TCBE	1	-40 – 10	-40 – 50	–	–	21,2	6	1/4	6	–	12 × 16	068U4273
	TCBE	2	-40 – 10	-40 – 50	–	–	24,5	7	1/4	6	1/2 × 5/8	–	068U4266
	TCBE	2	-40 – 10	-40 – 50	15	–	24,5	7	1/4	6	1/2 × 5/8	–	068U4270
	TCBE	2	-40 – 10	-40 – 50	–	–	24,5	7	1/4	6	–	12 × 16	068U4274
	TCBE	3	-40 – 10	-40 – 50	–	–	30,6	8,7	1/4	6	1/2 × 5/8	–	068U4267
	TCBE	3	-40 – 10	-40 – 50	–	–	30,6	8,7	1/4	6	–	12 × 16	068U4275
	TCBE	3	-40 – 10	-40 – 50	15	–	30,6	8,7	1/4	6	–	12 × 16	068U4279

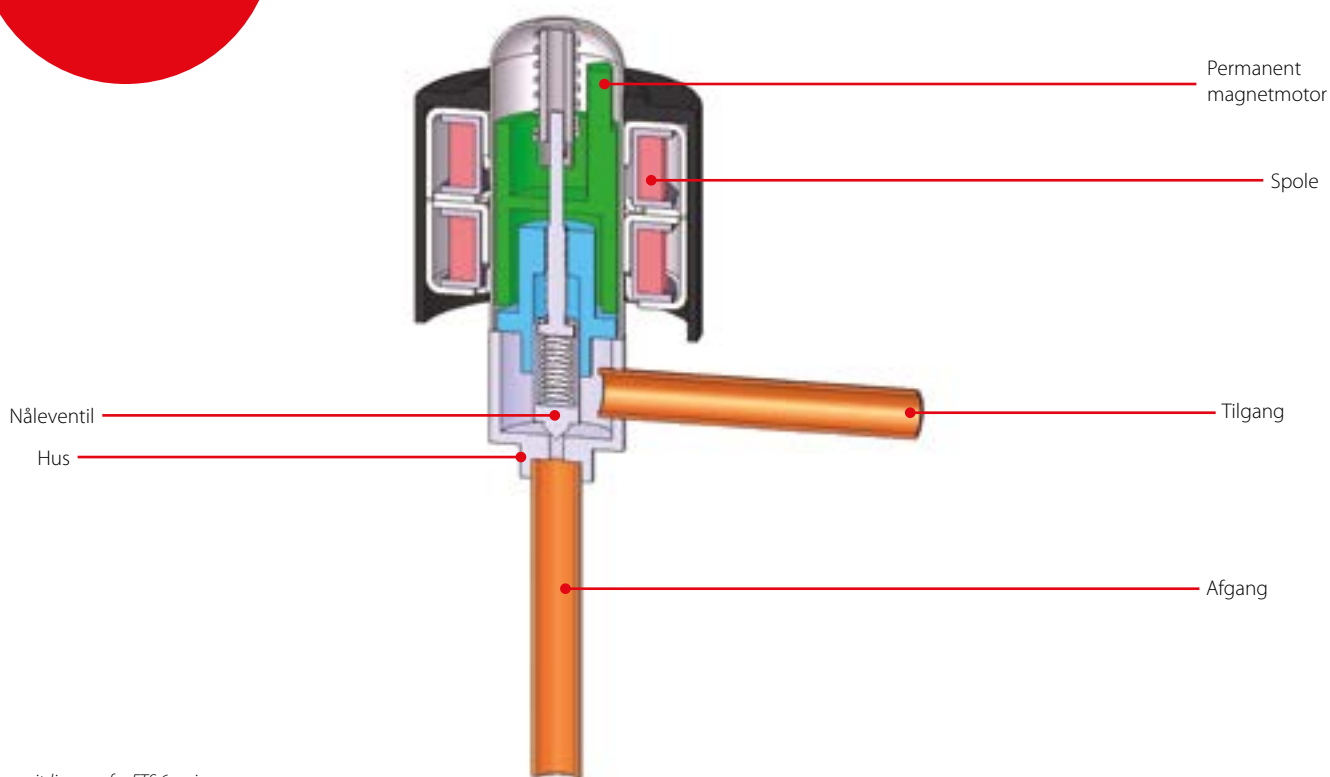
¹⁾ Nominel kapacitet er baseret på:
 Fordampningstemperatur, $t_e = 4,4\text{ °C} / 40\text{ °F}$
 Væsketemperatur, $t_1 = 37\text{ °C} / 98\text{ °F}$
 Kondenseringstemperatur, $t_c = 38\text{ °C} / 100\text{ °F}$

Kapillarrør: 0,8 M / 31 in

ETS 6 - Elektrisk ekspansionsventil

ETS 6 er kompakte og lette elektriske ekspansionsventiler til alle gængse kølemidler: R410A, R407C, R404A, R134a, R22. Biflow-drift er mulig til varmepumpesystemer.

Ventilen fungerer vha. en enpolet motor, der kan reguleres af en række forskellige regulatorer fra Danfoss eller tredjepartsproducenter. Med en Danfoss EKD 316 og EIM 336 (overhedningsstyringer) og en AKS-føler kan der opnås en nøjagtighed på mere end $\pm 0,5$ K.



Tværsnitdiagram for ETS 6-serien
* Henviser til kølemiddelflow i køletilstand

Fakta

Anvendelsesområder:

- Varmepumper
- Modulære luftkølede svaleskabe
- VRF
- Multisplit
- Vekselretter minisplit
- Computerkøling

- Præcis regulering
- Dokumenteret knowhow og høj driftsikkerhed
- Energibesparende design der muliggør energieffektivitet
- Kompakt hermetisk letvægtsdesign med aftagelig spole

- Biflow-drift til reversible systemer
- ETS 6 er designet til: R410A, R407C, R404A, R507, R134a, R22 og andre kølemidler. Kontakt din lokale Danfoss-repræsentant, hvis du ønsker oplysninger om andre kølemidler
- Regulator: Danfoss leverer elektronisk regulator (EKD 316), temperaturfølere og transmittere

Tekniske data og bestilling

ETS 6

Tekniske specifikationer

Maksimalt arbejdsstryk	47 bar / 681 psig
Kompatible kølemidler	R410A, R407C, R404A, R507, R134a, R22.
Kølemiddelolie	Kontakt venligst din lokale Danfoss-repræsentant, hvis du ønsker oplysninger om andre kølemidler
Omgivende temperatur	Alle mineralolier og esterolier (til smøring af ETS 6-ventil)
Væsketemperatur	-30 – 70 °C / -22 – 158 °F
Holdbarhed	- Testet for 60 mio. impulsleveringer leveret til ventilen ved delvist åben ventil, hvilket kan sammenlignes med 150,000 cyklusser, hvis ventilen arbejder mellem 100 og 300 impulser åben - Testet for 30,000 komplette vandringer, herunder 20 impuls-overstyring ved hver lukning
Omgivelsesfugtighed	95% RH eller mindre
Modulering	Permanent direkte styret stepmotor af magnettype
Magnetisering	1 – 2 fase
El-tilslutning	JST XHP-6 og JST XHP-5
Magnetiseringshastighed	min 30 ips (impulser per sekund) til maks. 90 ips, anbefalet 31,3 ips
Driftsområde	0 – 480 impulser, holdekræfter ikke påkrævet (BEMÆRK: anvend ikke mere end 520 impulser)
Transitid for fuld bevægelse	f.eks. 16 sekunder ved 30 ips, 6 sekunder ved 80 ips
Monteringsposition	Med spolen op og ventilen / spolen inden for ±15° af den lodrette akse
Væskeledning magnetventil	Hvis der anvendes en magnetventil til væskeledning, skal den monteres på en måde, så den ikke skaber væskeslag i ETS 6-ventilen
Maks. spoletemperatur	115 °C / 239 °F
Godkendelser	CE, UL, RoHS, CQC

ETS 6 - ventil ekskl. spole

Bestilling af ventil

Type	Dyse	Nominal kapacitet [kW]					Tilslutning (lodde)		Konfiguration af ventilrør	MWP [bar]	MOPD [bar]	Maks. modtryk ¹⁾ [bar]	Flow-retnings-karakteristik	Bestillingsnr.
		R22	R134a	R404A / R507	R407C	R410A	A [mm]	B [mm]						
ETS 6 – 10	10	2,6	2	1,8	2,7	3,1	7,94	7,94	90°	47	35	35	Biflow	034G5005
ETS 6 – 14	14	5,8	4,5	4,1	5,9	6,8	7,94	7,94	90°	47	35	20	Biflow	034G5015
ETS 6 – 18	18	10,3	8,1	7,3	10,6	12,1	6,35	6,35	90°	47	35	28	Biflow	034G5026
ETS 6 – 25	25	19,6	15,3	13,8	20,1	23	7,94	7,94	90°	47	35	22	Biflow	034G5035
ETS 6 – 32	32	28,8	22,5	20,3	29,6	33,9	7,94	7,94	90°	47	28	12 ²⁾	Biflow	034G5055
ETS 6 – 40	40	39,1	30,6	27,6	40,2	46	7,94	7,94	90°	47	21	7	Biflow	034G5065

Den nominelle kapacitet er baseret på:

Fordampningstemperatur t_e : 5 °C, kondenseringstemperatur t_c : 38 °C, Underkøling t_{sub} : 0 K, Overhedning SH: 0 K

¹⁾ Max. Modtryk = Tryk hvorved ventilen stadig kan lukke tæt i modsat retning.

²⁾ Kontakt Danfoss hvis ventil med højere maksimalt modtryk er påkrævet.

ETS 6 - ventil ekskl. spole

Bestilling af ventil

Type	Dyse	Nominal kapacitet [TR]					Tilslutning (lodde)		Konfiguration af ventilrør	MWP [psig]	MOPD [psig]	Maks. modtryk ¹⁾ [psig]	Flow-retnings-karakteristik	Bestillingsnr.
		R22	R134a	R404A / R507	R407C	R410A	A [in]	B [in]						
ETS 6 – 10	10	0,74	0,57	0,51	0,77	0,88	7,94	7,94	90°	681	507	507	Biflow	034G5005
ETS 6 – 14	14	1,65	1,28	1,16	1,68	1,93	7,94	7,94	90°	681	507	290	Biflow	034G5015
ETS 6 – 18	18	2,93	2,30	2,07	3,01	3,44	6,35	6,35	90°	681	507	406	Biflow	034G5026
ETS 6 – 25	25	5,57	4,35	3,92	5,72	6,54	7,94	7,94	90°	681	507	319	Biflow	034G5035
ETS 6 – 32	32	8,19	6,40	5,77	8,42	9,64	7,94	7,94	90°	681	406	174 ²⁾	Biflow	034G5055
ETS 6 – 40	40	11,12	8,70	7,85	11,43	13,08	7,94	7,94	90°	681	305	102	Biflow	034G5065

Den nominelle kapacitet er baseret på:

Fordampningstemperatur t_e : 41 °F, kondenseringstemperatur t_c : 100 °F, Underkøling t_{sub} : 32 °F, Overhedning SH: 32 °F

¹⁾ Max. Modtryk = Tryk hvorved ventilen stadig kan lukke tæt i modsat retning.

²⁾ Kontakt Danfoss hvis ventil med højere maksimalt modtryk er påkrævet.

Spole til ETS 6

Bestilling

Model Nr.	Spænding (strøm)	Kapsling	Isolerings-klasse		Kabellængde [m]	Tilslutning	Bestillingsnr.
Spøel bestellen voor ETS 6, per stuk							
ETS 6 Coil	12 V DC (0,26 A / fase)	IP66	Klasse "E" (UL-klasse 105 (A))		0,7	JST XHP-6	034G5105
	12 V DC (0,26 A / fase)	IP66	Klasse "E" (UL-klasse 105 (A))		0,7	JST XHP-5	034G5115
	12 V DC (0,26 A / fase)	IP66	Klasse "E" (UL-klasse 105 (A))		1,5	JST XHP-5	034G5145
	12 V DC (0,26 A / fase)	IP66	Klasse "E" (UL-klasse 105 (A))		3,0	JST XHP-5	034G5135

Relaterede produkter

Elektronisk styring

Type EKD 316 og EIM 336 (strøm omformere)

Temperaturfølere og Tryktransmittere

Type AKS

ETS 12,5 – ETS 400, Elektriske ekspansionsventiler

ETS 12,5 / ETS 400 er elektriske ekspansionsventiler til præcis væskeindsprøjtning i fordampere til luftkonditionering og køleanlæg. Ventilstemplet og den lineære position er fuldt afbalanceret og yder tovejsdrift såvel som tætlukkende magnetfunktion i begge flowretninger.

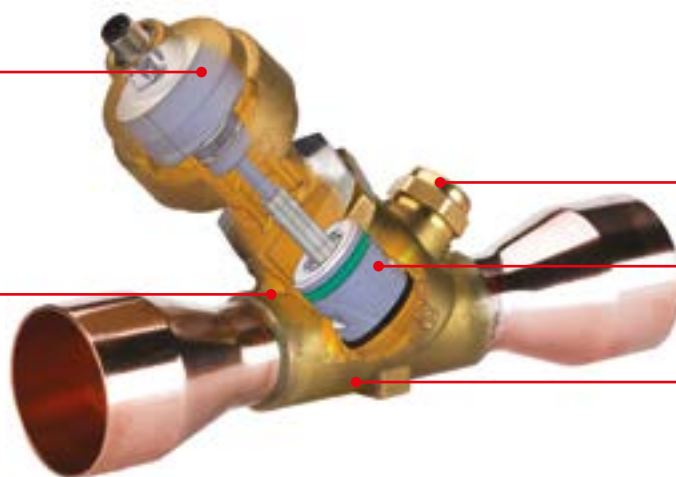
ETS-ventiler bruges med en strøm- eller spændingsomformer som f.eks. Danfoss regulatorer EKC 316A, EKC 312 eller EKD 316. ETS-ventiler er kompatible med alle gængse kølemidler såsom R410A, R407C, R404A, R134a, R22 og R507. Der kan også leveres specielle ETS-versioner med R744 (CO₂).

Egenskaber ETS 12,5 – 400



Aktuator med lavt energiforbrug

Præcis position for optimal styring af væskeindsprøjtning



Indbygget skueglas

Tæt ved slukning, intet behov for magnetventil

Afbalanceret stempeldesign betyder, at der ikke behøves holdestrøm, og det forhindrer trintab

Fakta

Anvendelsesområder:

- Varmepumper
- Køling
- Luftkonditionering
- Kølere

- Afbalanceret design (ETS 12,5 til ETS 400) giver både tovejsdrift og tætlukkende magnetisk stopfunktion i begge flowretninger
- Lavere energiforbrug

- ETS 50 og ETS 100 forbedrer processen og produktiviteten grundet vandfri slaglodning, dvs. lodning uden våd klud
- ETS 50 til ETS 400 er alle konstrueret med indbygget skueglas med fugtindikator
- Design, der er korrosionsbestandigt udvendigt og indvendigt
- ETS-ventiler er kompatible med alle gængse kølemidler såsom R410A, R407C, R404A, R134a, R22 og R507. Der kan leveres særlige ETS-versioner til systemer med R744 (CO₂)

- Præcis position til optimal styring af væskeindsprøjtning
- ETS 12,5, ETS 25, ETS 50 og ETS 100 leverer et arbejdstryk på 45,5 bar / 660 psig, mens ETS 250 og ETS 400 leverer 34 bar / 493 psig
- EKC 316A og EKD 316 er eksempler på regulatorer fra Danfoss med frekvensomformere, der opfylder ETS-kravene
- Udstyret med M12-studs til kabeltilslutning (kabler med stik)

Tekniske data og bestilling

ETS 12,5 – ETS 400

Tekniske specifikationer

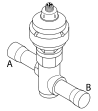
Kompatible kølemidler	R410A, R407C, R404A, R507, R134a, R22 og andre kølemidler (specialventiler til R744 (CO ₂) kan leveres) Kontakt venligst din lokale Danfoss-repræsentant, hvis du ønsker oplysninger om andre kølemidler
Kølemiddelolie	Alle mineralolier og esterolier Der kan kun sikres fuld levetid for ETS, hvis der er olie i systemet
Opfylder PED-kravene	Ja
MOPD normalt flow	33 bar / 479 psig
MOPD-tilbageløb	ETS 12,5, ETS 25, ETS 50, ETS 100: 33 bar / 479 psig ETS 250, ETS 400: 10 bar / 145 psig
Maks. arbejdsstryk (PS / MWP)	ETS 12,5, ETS 25, ETS 50, ETS 100: 45,5 bar / 660 psig ETS 250, ETS 400: 34 bar / 493 psig
Kølemiddeltemperaturområde	-40 – 65 °C / -40 – 150 °F
Omgivende temperatur	-40 – 60 °C / -40 – 150 °F
Konstruktionsmateriale	ETS 50, ETS 100: Hus og AST-kapsling i messing, tilslutninger i bi-metal (rustfrit stål / kobber) ETS 12,5, ETS 250, ETS 400: Hus og AST-kapsling i messing, tilslutninger i kobber

ETS 12,5 – ETS 400

Elektriske data

Motortæthedegrad	IP67
Stepmotortype	Topolet – permanent magnet
Step mode	2-faset fuldt step
Fasemodstand	52 Ω ±10%
Faseinduktans	85 mH
Holdestrøm	Afhænger af anvendelsen. Fuld strøm tilladt (100% driftscyklus)
Trinvinkel	7,5° (motor) 0,9° (ledeskrue) Udvekslingsforhold 8,5:1
Nominal spænding	(Konstant spændingsomformer) 12 V DC -4% / 15%, 150 trin / sekunder
Fasestrøm	(Ved at anvende jævnstrømsfrekvensomformer) 100 mA RMS -4% / 15%
Maks. total effekt	Spændings- / strømformer: 5,5 / 1,3 W (UL: NEC-klasse 2)
Trinhastighed	150 trin / sekunder (konstant spændingsomformer) 0 – 300 trin / sekunder 300 anbefales (jævnstrømsfrekvensomformer)
Trin i alt	ETS 12,5, ETS 25, ETS 50 2625 (160 / 0) trin ETS 100 3530 (160 / 0) trin ETS 250, ETS 400 3810 (160 / 0) trin
Samlet rejsetid	ETS 12,5, ETS 25, ETS 50 17 / 8,5 sekunder (spænding / strøm) ETS 100 23 / 11,5 sekunder (spænding / strøm) ETS 250, ETS 400 25,4 / 12,7 sekunder (spænding / strøm)
Løftehøjde	ETS 12,5, ETS 25, ETS 50 16 mm / 0,63 in ETS 100 16 mm / 0,63 in ETS 250, ETS 400 17,2 mm / 0,68 in
Referenceposition	Overstyring mod den fulde lukkeposition
El-tilslutning	M12-studs

Tekniske data og bestilling



ETS 12,5 / ETS 25 - ventil inklusive aktuator (uden skueglas)

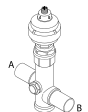
Bestilling

Type	Nominel kapacitet ¹⁾										Tilslutning		Bestillingsnr.
	R410A		R407C		R22		R134a		R404A		ODF × ODF (A × B)		
	[kW]	[TR]	[kW]	[TR]	[kW]	[TR]	[kW]	[TR]	[kW]	[TR]	[in]	[mm]	
Ligeløb, enkeltpak													
ETS 12,5	70	20	63	18	57	16	45	13	43	12	1/2 × 1/2	–	034G4209
	70	20	63	18	57	16	45	13	43	12	–	12 × 12	034G4208
	70	20	63	18	57	16	45	13	43	12	5/8 × 5/8	16 × 16	034G4210
	70	20	63	18	57	16	45	13	43	12	7/8 × 7/8	22 × 22	034G4211
ETS 25	144	41	129	37	117	34	93	27	88	25	1/2 × 1/2	–	034G4201
	144	41	129	37	117	34	93	27	88	25	–	12 × 12	034G4200
	144	41	129	37	117	34	93	27	88	25	5/8 × 5/8	16 × 16	034G4202
	144	41	129	37	117	34	93	27	88	25	7/8 × 7/8	22 × 22	034G4203
Vinkelløb, enkeltpak													
ETS 12,5	70	20	63	18	57	16	45	13	43	12	1/2 × 1/2	–	034G4213
	70	20	63	18	57	16	45	13	43	12	–	12 × 12	034G4212
	70	20	63	18	57	16	45	13	43	12	5/8 × 5/8	16 × 16	034G4214
	70	20	63	18	57	16	45	13	43	12	7/8 × 7/8	22 × 22	034G4215
ETS 25	144	41	129	37	117	34	93	27	88	25	1/2 × 1/2	–	034G4205
	144	41	129	37	117	34	93	27	88	25	–	12 × 12	034G4204
	144	41	129	37	117	34	93	27	88	25	5/8 × 5/8	16 × 16	034G4206
	144	41	129	37	117	34	93	27	88	25	7/8 × 7/8	22 × 22	034G4207

¹⁾ Nominel kapacitet er baseret på:
 Fordampningstemperatur t_v: 5 °C / 41 °F
 Fordampningstemperatur t_s: 28 °C / 82 °F
 Kondenseringstemperatur t_k: 32 °C / 90 °F
 Fuld vandringsåbning i normal flowretning.

ETS 50 / ETS 100 - ventil inklusive aktuator (med skueglas)

Bestilling

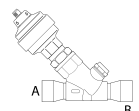


Type	Nominel kapacitet ¹⁾										Tilslutning		Bestillingsnr.
	R410A		R407C		R22		R134a		R404A		ODF × ODF (A × B)		
	[kW]	[TR]	[kW]	[TR]	[kW]	[TR]	[kW]	[TR]	[kW]	[TR]	[in]	[mm]	
ETS 50	262	75	240	69	215	62	170	48	161	46	7/8 × 7/8	22 × 22	034G1708
	262	75	240	69	215	62	170	48	161	46	7/8 × 1 1/8	22 × 28	034G1705
	262	75	240	69	215	62	170	48	161	46	1 1/8 × 1 1/8	28 × 28	034G1706
	262	75	240	69	215	62	170	48	161	46	1 1/8 × 1 3/8	28 × 35	034G1704
ETS 100	488	140	447	128	400	115	316	91	300	86	1 1/8 × 1 1/8	28 × 28	034G0507
	488	140	447	128	400	115	316	91	300	86	1 1/8 × 1 3/8	28 × 35	034G0501
	488	140	447	128	400	115	316	91	300	86	1 3/8 × 1 3/8	35 × 35	034G0508
	488	140	447	128	400	115	316	91	300	86	1 5/8 × 1 5/8	–	034G0505

¹⁾ Nominel kapacitet er baseret på:
 Fordampningstemperatur t_v: 5 °C / 41 °F
 Fordampningstemperatur t_s: 28 °C / 82 °F
 Kondenseringstemperatur t_k: 32 °C / 90 °F
 Fuld vandringsåbning i normal flowretning.

ETS 250 / ETS 400 - ventil inklusive aktuator (med skueglas)

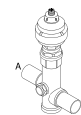
Bestilling



Type	Nominel kapacitet ¹⁾								Tilslutning		Bestillingsnr.
	R407C		R22		R134a		R404A		ODF × ODF (A × B)		
	[kW]	[TR]	[kW]	[TR]	[kW]	[TR]	[kW]	[TR]	[in]	[mm]	
ETS 250	1212	349	1106	319	874	252	828	239	1 1/8 × 1 1/8	28 × 28	034G2600
	1212	349	1106	319	874	252	828	239	1 3/8 × 1 3/8	35 × 35	034G2601
	1212	349	1106	319	874	252	828	239	1 5/8 × 1 5/8	–	034G2602
	1212	349	1106	319	874	252	828	239	–	42 × 42	034G2611
ETS 400	1933	556	1764	509	1394	402	1320	381	1 5/8 × 1 5/8	–	034G3500
	1933	556	1764	509	1394	402	1320	381	2 1/8 × 2 1/8	54 × 54	034G3501

¹⁾ Nominel kapacitet er baseret på:
 Fordampningstemperatur t_v: 5 °C / 41 °F
 Fordampningstemperatur t_s: 28 °C / 82 °F
 Kondenseringstemperatur t_k: 32 °C / 90 °F
 Fuld vandringsåbning i normal flowretning.

Tekniske data og bestilling



ETS til R744 (CO₂)

Bestilling

Type	Tilslutning	Bestillingsnr. Enkeltpak
	ODF × ODF (A × B) [in]	
ETS 12,5	7/8 × 7/8	034G4220
ETS 25	7/8 × 7/8	034G4219
ETS 50	1 1/8 × 1 1/8	034G1714
ETS 100	1 1/8 × 1 1/8	034G0515

ETS 50 og ETS 100 har integreret skueglas.

ETS til R744 kan anvendes til både udvidelse og gasomløb.

ETS til R744-anvendelser (PS / MWP 45,5 bar / 660 psig).

Kontakt Danfoss, hvis du ønsker flere oplysninger om kapaciteter.

M12-huntilslutningskabel

Bestilling

Kabelkvalitet	Temperaturområde [°C] / [°F]	Kabellængde [L]		Design	Bestillingsnr.
		[m]	[ft]		
Enkeltpak					
Indkapsling: PVC	-50 – 80 / -58 – 176	2	6,6	M12 aktuatoretilslutning til 4 løse ledninger til regulatoretilslutning	034G2201
	-50 – 80 / -58 – 176	8	26,2		034G2200
Indkapsling: CPE	-40 – 80 / -40 – 176	2	6,6		034G2202
	-40 – 80 / -40 – 176	3	9,8		034G2203
	-40 – 80 / -40 – 176	5	16,4		034G2205
Industripakke (20 stk.)					
Indkapsling: PVC	-50 – 80 / -58 – 176	2	6,6	M12 aktuatoretilslutning til 4 løse ledninger til regulatoretilslutning	034G2330
	-50 – 80 / -58 – 176	8	26,2		034G2323
Indkapsling: CPE	-40 – 80 / -40 – 176	2	6,6		034G2331

Tilbehør

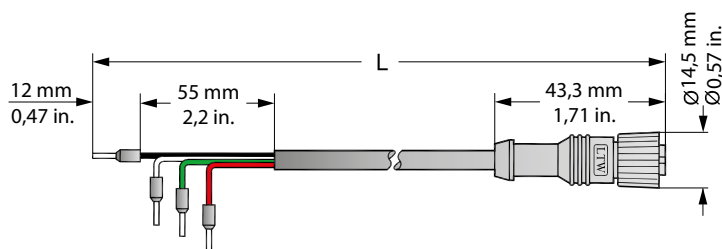
Type	Beskrivelse	Typebetegnelse	Bestillingsnr.
			Multipak (20 stk.)
Kabel	Kabelfilter til ETS-ventil	AKA 211	084B2238

Specifikationer for kabel

Type	Indkapsling	Farve	UV-beständig	Isolering	Tilslutning 4 ledninger		Udvendig diameter		M12-studs	Særligt
					[mm ²]	[AWG]	[mm]	[in]		
PVC-kabler	Halv-mat PVC	Sort	Ja	SR-PVC	0,33	22	5,0	13/64	PU (polyuretan)	UL VW-1
CPE-kabler	CPE	Grå	Ja	EPR	0,5	20	6,3	1/4	PU (polyuretan)	Modstandsdygtig over for gearolie, dieselolie, ætylenglykol, propylenglykol



CPE-kabler anbefales til udendørs anvendelse.



1. Rød
2. Grøn
3. Hvid
4. Sort

Relaterede produkter

Elektronisk styring

Type EKC 316A, 312 og EKD 316

Temperaturfølere og tryktransmittere

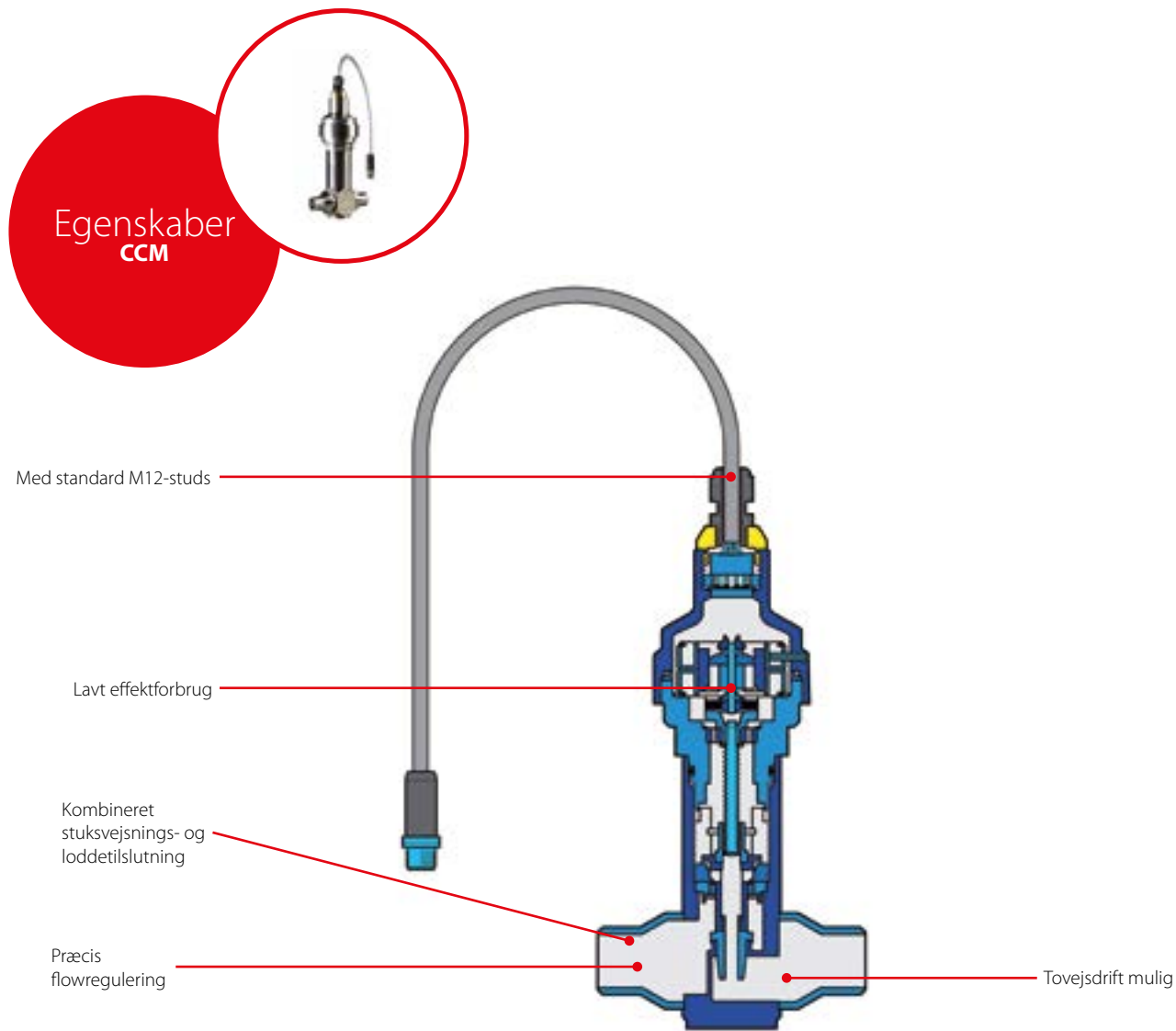
Type AKS

CCM - Elektrisk ekspansionsventil

CCM er elektriske ekspansionsventiler designet specielt til brug i R744 CO₂-systemer med arbejdstryk op til 90 bar / 1305 psig og en MOPD op til 50 bar / 725 psig.

CCM-ventiler kan både fungere som ekspansionsventiler og gasomløbsventiler med modtryksregulering til subkritiske anvendelsesformål.

Trykkapaciteten muliggør drift i omgivelser, hvor systemets standbykapacitet er påkrævet uden behov for hjælpe kølesystemer under servicering eller strømsvigt.

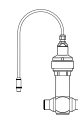


Fakta

Anvendelse:

- Gas-bypass i et transkritisk R744-boostersystem
- væskeudvidelse til R744, R744-kaskader eller R744-fordampere
- Driftstryk på op til 90 bar / 1305 psig for at tage højde for tryk i R744-systemer under stilstandsforhold
- Præcis placering for optimal styring af mellemtrykket i transkritiske R744-systemer eller væskeindsprøjtning i varmevekslere
- Mulighed for tovejsdrift
- MOPD op til 50 bar / 725 psig
- Kombination af stuksvejsning / loddetilslutninger i rustfrit stål til installation i kobberrørssystemer (K65-legering eller standard) samt stålørssystemer
- Standard M12-studs til enkel og fleksibel tilslutning til motoromformeren
- En AST-g-serviceomformer fås til manuel drift og service af CCM'en
- UL-anerkendt

Tekniske data og bestilling



CCM

Tekniske specifikationer

Parameter	CCM
Kompatibilitet	R744 (CO ₂)
MOPD	50 bar / 725 psig
Maks. arbejdsstryk (PS / MWP)	90 bar / 1305 psig
Kølemiddeltemperaturområde	-40 – 60 °C / -40 – 140 °F
Omgivende temperatur	-40 – 60 °C / -40 – 140 °F
Materialespecifikation	Rustfrit stål

CCM

Elektriske data

Parameter	CCM
Motortæthedegrad	IP67
Stepmotor type	Topolet – permanent magnet
Step mode	2-faset fuldt step
Fasemodstand	52 Ω ± 10%
Faseinduktans	85 mH
Holdestrøm	Afhænger af anvendelsen Fuld strøm tilladt (100% driftscyklus)
Trinvinkel	7,5° (motor) 0,9° (ledeskrue) Udvekslingsforhold 8,5:1
Nominal spænding	(Konstant spændingsomformer) 12 V DC -4% / 15%, 150 trin / sekunder
Fasestrøm	(Ved at anvende spændingsregulator) 100 mA RMS -4% / 15%
Maks. total effekt	Spændings- / strømformer: 5,5 / 1,3 W (UL: NEC-klasse 2)
Trinhastighed	150 trin / sekunder (konstant spændingsomformer) 0 – 300 trin / sekunder 300 anbefales (spændingsregulator)
Trin i alt	CCM 10, CCM 20, CCM 30 2625 (160 / 0) trin CCM 40 3530 (160 / 0) trin
Samlet rejsetid	CCM 10, CCM 20, CCM 30 17 / 8,5 sekund. (Spænding / strøm) CCM 40 23 / 11,5 sekund. (Spænding / strøm)
Løftehøjde	CCM 10, CCM 20, CCM 30 13 mm / 0,51 in CCM 40 16 mm / 0,63 in
Referenceposition	Overstyring mod den fulde lukkeposition
El-tilslutning	4 ledning 0,5 mm ² / 20 AWG, 0,3 m / 12 in langt kabel
Total vandring	13 mm / 16 mm / 0,51 in / 0,63 in

Kontaktsekvens for stepmotor:

CCM			Tilslutning
	4	Sort	4
	3	Hvid	3
	2	Grøn	2
	1	Rød	1
	Tilslutning 1	Ledningsfarve	Tilslutning 2
		Ben ud	

Kontaktsekvens for stepmotor:

	TRIN	Spole I		Spole II	
		Rød	Grøn	Hvid	Sort
	1	+	-	+	-
↑ LUKNING ↑	2	+	-	-	+
	3	-	+	-	+
	4	-	+	+	-
	1	+	-	+	-

↓ ÅBNING ↓

Tekniske data og bestilling

Ventil inklusive aktuator

Bestilling

Type	Tilslutninger (kombi)		Kv-værdi ²⁾ [m ³ /t]	Cv-værdi ²⁾ [gpm]	Bestillingsnr. enkeltpak
	Svejsning ¹⁾ [in]	Lodde ODF × ODF [in]			
CCM 10	1/2 × 1/2	5/8 × 5/8	0,7	0,81	027H7188
CCM 20	3/4 × 3/4	7/8 × 7/8	1,6	1,87	027H7187
CCM 30	1 × 1	1 1/8 × 1 1/8	2,4	2,78	027H7186
CCM 40	1 × 1	1 1/8 × 1 1/8	4,2	4,87	027H7185

¹⁾ OD i henhold til EN 10220.

²⁾ Kv- / Cv-værdien er vandflowet i [m³/t] / [gpm] ved et trykfald over ventilen på 1 bar. p = 1000 kg/m³ / 62,4 lb/ft³.

Tilbehør

Type	Beskrivelse	Bestillingsnr.
	Kabel med M12-studs – 8 meter / 26,2 ft.	034G2323
AST-G	Manuel ventilomformer til service	034G0013

Reserve dele

Type	Beskrivelse	Bestillingsnr.
AST	Aktuator til CCM R744-ventil	027H7184
	Reservedelsæt med o-ringe til CCM / CCMT (2 o-ringe)	027H7230

Relaterede produkter

Elektronisk styring

Type EKD 316

Temperaturfølere og tryktransmittere

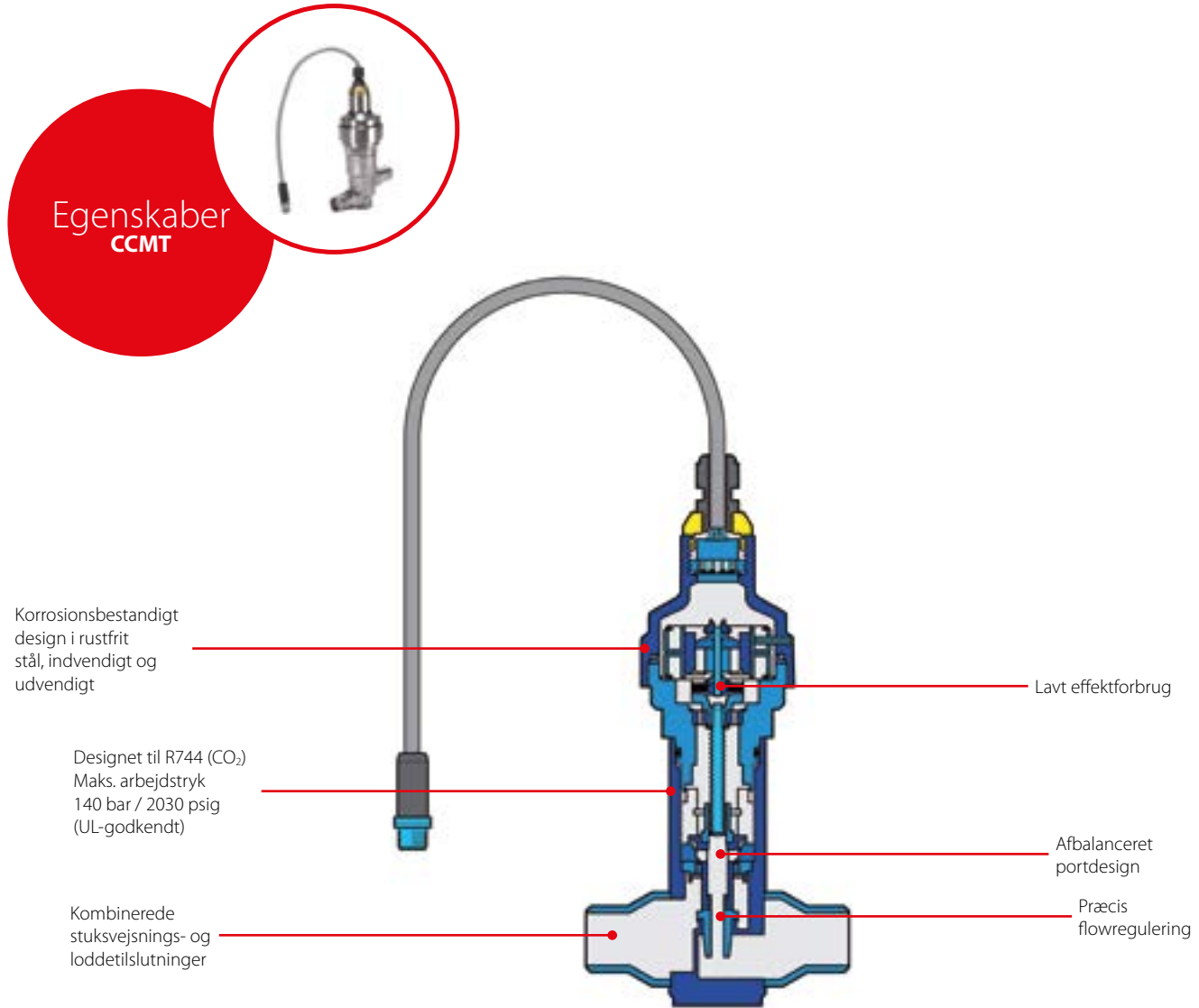
Type AKS

Bemærkninger:

CCMT - Elektrisk ekspansionsventil

CCMT er elektriske ekspansionsventiler udviklet specielt til brug i R744 (CO₂)-systemer. CCMT bruges enten som ekspansionsventil, som trykregulator til gaskøleren eller gasomløbsventil med sugetryksregulering i transkritiske eller i subkritiske anvendelser.

Designet til R744-systemer med et maksimalt arbejdstryk på 140 bar / 2031 psig. Kan anvendes med R744 og andre almindelige kølemidler. CCMT er kompatibel med olietyperne PAG, POE og PVE.



Fakta

Anvendelse:

- Højtryksventil
- Gas-bypass i et transkritisk R744-boostersystem
- Væskeudvidelse til R744, R744-kaskader eller R744-fordampere
- Designet til R744-systemer med et maksimalt arbejdstryk på 140 bar / 2031 psig
- UL-godkendt
- Kan anvendes med R744 og andre almindelige kølemidler. CCMT er kompatibel med olietyperne PAG, POE og PVE
- Reguleringskegle sikrer optimal reguleringsnøjagtighed især ved delbelastning
- Patenteret kegle og afbalanceret design
- PEEK-sædet giver fremragende ventiltæthed og robusthed
- Kombinerede stuksvejsnings- og loddetilslutninger
- Top med indbygget filter
- MOPD op til 90 bar / 1305 psig
- Standard M12-studs til enkel og fleksibel tilslutning til motoromformereren
- Lav vægt og kompakt design
- Let at servicere
- Indsats tages let ud ved afmontering af toppen
- Der kan leveres en AST-g-servicefrekvensomformer til manuel betjening og service af CCMT

Tekniske data og bestilling

CCMT

Tekniske specifikationer

Parameter	CCMT
Kompatibilitet	R744 (CO ₂) og andre kølemidler Kan ikke anvendes til brændbare kølemidler og ammoniak
MOPD	90 bar / 1305 psig
Maks. arbejdsstryk (PS / MWP)	140 bar
Kølemiddeltemperaturområde	-40 – 60 °C / -40 – 140 °F
Omgivende temperatur	-40 – 60 °C / -40 – 140 °F
Opfylder PED-kravene	Væskegruppe 1 / artikel 3, paragraf 3
Materialespecifikation	Rustfrit stål
Trinvinkel	7,5° (motor) 0,9° (ledeskrue) Udvekslingsforhold 8,5:1
Trinhastighed	Maks. 150 trin / sekunder (konstant spændingsregulator) Maks. 300 trin / sekunder (stepperregulator)
Trin i alt	CCMT 2, CCMT 4, CCMT 8: 1100 [80 / 0] trin
Total vandring	4,8 mm / ³ / ₁₆ in
Samlet gennemløbstid	CCMT 2, CCMT 4, CCMT 8: 5 sekunder ved 220 trin / sekunder
Referenceposition	Overstyring mod den fulde lukkeposition
Godkendelser	CE, UL, RoHS

CCMT

Elektriske data

Parameter	CCMT
Stepmotortype	Topolet – permanent magnet
Motortæthedegrad	IP67
Step mode	2-faset fuldt step
Fasemodstand	52 Ω ± 10%
Faseinduktans	85 mH
Holdestrøm	Afhænger af anvendelsen Fuld strøm tilladt (100% driftscyklus)
Nominal spænding	(Konstant spændingsomformer) 12 V DC -4% / 15%, 150 trin / sekunder
Fasestrøm	(Ved at anvende spændingsregulator) 100 mA RMS -4% / 15%
Maks. total effekt	Spændings- / strømformer: 5,5 / 1,3 W (UL: NEC-klasse 2)
El-tilslutning	4 ledninger 0,5 mm ² , 0,3 m / 1 ft langt kabel

Kontaktsekvens for stepmotor:

CCMT				Tilslutning
	4	Sort	4	
	3	Hvid	3	
	2	Grøn	2	
	1	Rød	1	
	Tilslutning 1		Tilslutning 2	
	Ledningsfarve			
	Ben ud			
				

Kontaktsekvens for stepmotor:

TRIN	Spole I		Spole II	
	Rød	Grøn	Hvid	Sort
1	+	-	+	-
2	+	-	-	+
3	-	+	-	+
4	-	+	+	-
1	+	-	+	-

↑ LUKNING ↑

↓ ÅBNING ↓

Tekniske data og bestilling

Ventil inkl. aktuator

Bestilling

Type	Tilslutninger (kombi)		K _v -værdi ²⁾ [m ³ /t]	C _v -værdi ²⁾ [gpm]	Maks. arbejdsdruk		Bestillingsnr.
	Svejsning ¹⁾ [in]	Lodde ODF × ODF [in]			[bar]	[psig]	
Standard							
CCMT 2	1/2 × 1/2	5/8 × 5/8	0,17	0,20	140	2030	027H7200
CCMT 4	1/2 × 1/2	5/8 × 5/8	0,45	0,52	140	2030	027H7201
CCMT 8	1/2 × 1/2	5/8 × 5/8	0,80	0,93	140	2030	027H7202

¹⁾ OD i henhold til EN 10220.

²⁾ K_v- / C_v-værdien er vandflowet i [m³/t] / [gpm] ved et trykfald over ventilen på 1 bar. p = 1000 kg/m³ / 62,4 lb/ft³.

Tilbehør

Type	Beskrivelse	Bestillingsnr.
	Kabel med M12-studs – 8 meter / 26,2 ft.)	034G2323
AST-G	Manuel ventilomformer til service	034G0013
EKD 316	Regulator / omformer	084B8040
EKA 164A	Display	084B8563
AKA 211	Kabelfilter	084B2238

Reserve dele

Type	Beskrivelse	Bestillingsnr.
	Reservedelsæt med o-ringe til CCM / CCMT (2 o-ringe)	027H7230

Relaterede produkter

Elektronisk styring

Type EKD 316

Temperaturfølere og tryktransmittere

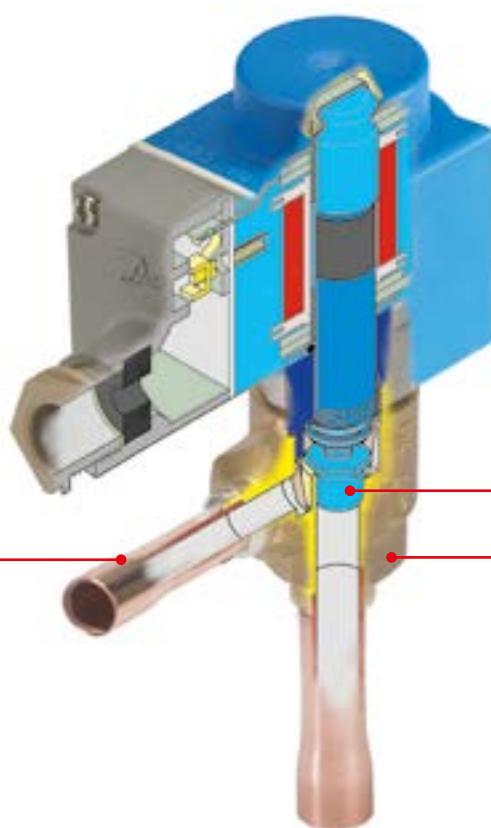
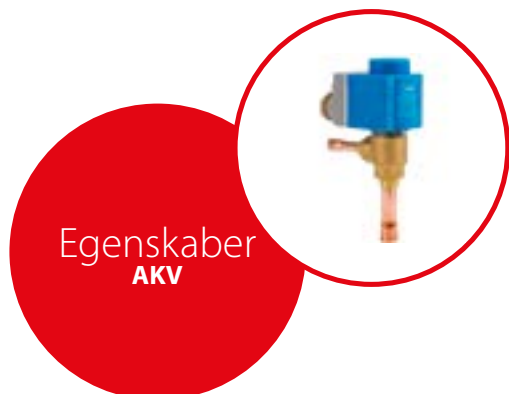
Type AKS

Bemærkninger:

AKV - Elektrisk ekspansionsventil

AKV er elektrisk styrede ekspansionsventiler til køleanlæg.
AKV-ventilerne er udviklet til brug med en regulator fra Danfoss' ADAP-KOOL®-serie.

AKV-ventilerne leveres som partsprogram med separat ventilhus og spole (med klemkasse, kabel eller DIN-stik).
AKV har en udskiftelig dyse. Kølemidler: R744, R22 / R407C, R404A / R507, R410A, R134a, R407A og R23.



Kan leveres med ODF-loddetilslutninger (AKV 15 og AKV 20 ligeløb, AKV 10 vinkelløb)

Dyseindsatsen er udskiftelig
Både ekspansionsventil og magnetventil

Fakta

Anvendelsesområder:

- Traditionel køling
- Kølerum
- Vandkølere

- AKV-ventilerne leveres som et partsprogram bestående af:
 - separat ventil inkl. udskiftelig dyse
 - separat spole
- Ventiler kræver ingen justering
- AKV 10-ventilerne spænder over et kapacitetsområde fra 0,6 – 14 kW / 0,17 – 3,98 TR (404A / R507) og er inddelt i 7 kapacitetsområder
- AKV 15-ventilerne spænder over et kapacitetsområde fra 14 – 85 kW / 3,98 – 24,1 TR (404A / R507) og er inddelt i 4 kapacitetsområder

- AKV 20-ventilerne spænder over et kapacitetsområde fra 56 – 530 kW / 15,9 – 150 TR (404A / R507) og er inddelt i 5 kapacitetsområder
- AKV-ventilerne kan anvendes til følgende kølemidler: R744, R22 / R407C, R404A / R507, R410A, R134a, R407A, R23.
Kontakt venligst Danfoss, hvis du ønsker oplysninger om andre kølemidler

Tekniske data og bestilling

AKV

Tekniske specifikationer

Ventiltype	AKV 10	AKV 15	AKV 20
Tolerance på spolespænding	10% / -15%	10% / -15%	10% / -15%
Indkapsling iht. IEC 529	IP67	IP67	IP67
Funktionsprincip	PWM	PWM	PWM
Anbefalet tidsperiode	6 sekunder	6 sekunder	6 sekunder
Kapacitet (404A / R507)	0,6 – 14 kW / 0,17 – 3,98 TR	14 – 85 kW / 3,98 – 24,1 TR	56 – 530 kW / 15,9 – 150 TR
Reguleringsområde (kapacitetsområde)	10 – 100%	10 – 100%	10 – 100%
Tilslutning	Lodde	Lodde	Lodde eller svejsning
Fordampningstemperatur	-50 – 60 °C / -58 – 140 °F	-50 – 60 °C / -58 – 140 °F	-40 – 60 °C / -40 – 140 °F
Omgivende temperatur	-50 – 50 °C / -58 – 120 °F	-40 – 120 °F / -40 – 50 °C	-40 – 120 °F / -40 – 50 °C
Utæthed fra ventilsæde	<0,02% af K _v -værdi / C _v -værdi	<0,02% af K _v -værdi / C _v -værdi	<0,02% af K _v -værdi / C _v -værdi
MOPD	18 bar / 260 psig	22 bar / 318 psig	18 bar / 260 psig
Filter, udskifteligt	Indvendigt 100 µm	Udvendigt 100 µm	Udvendigt 100 µm
Maks. arbejdsstryk	AKV 10 – 1 – 6 PS / MWP = 52 bar g / 754 psig AKV 10 – 7 PS / MWP = 42 bar g / 610 psig	AKV 15 – 1,2,3 PS / MWP = 42 bar g / 610 psig AKV 15 – 4 PS / MWP = 28 bar g / 400 psig	PS / MWP = 28 bar g / 400 psig

Bestilling

AKV 10 - ventil eksklusive spole

Ventiltype	Nominal kapacitet – kW ¹⁾								K _v værdi [m ³ /t]	C _v værdi [gpm]	Tilslutninger	
	R22 / R407C		R134a		R404A / R507		R407C				Tilgang × afgang [in]	Bestillingsnr.
	[kW]	[TR]	[kW]	[TR]	[kW]	[TR]	[kW]	[TR]				
Lodde ODF [in]												
AKV 10 – 1	1,0	0,28	0,9	0,25	0,8	0,22	1,1	0,31	0,01	0,01	3/8 × 1/2	068F1161
AKV 10 – 2	1,6	0,45	1,4	0,39	1,3	0,36	1,7	0,48	0,01	0,02	3/8 × 1/2	068F1164
AKV 10 – 3	2,6	0,73	2,1	0,59	2,0	0,56	2,5	0,71	0,02	0,02	3/8 × 1/2	068F1167
AKV 10 – 4	4,1	1,16	3,4	0,96	3,1	0,88	4,0	1,13	0,04	0,05	3/8 × 1/2	068F1170
AKV 10 – 5	6,4	1,81	5,3	1,50	4,9	1,39	6,4	1,81	0,06	0,07	3/8 × 1/2	068F1173
AKV 10 – 6	10,2	2,90	8,5	2,41	7,8	2,21	10,1	2,87	0,11	0,13	3/8 × 1/2	068F1176
AKV 10 – 7	16,3	4,63	13,5	3,83	12,5	3,55	17,0	4,83	0,20	0,20	3/8 × 1/2	068F1179
Lodde ODF [mm]												
AKV 10 – 1	1,0	0,28	0,9	0,25	0,8	0,22	1,1	0,31	0,01	0,01	10 × 12	068F1162
AKV 10 – 2	1,6	0,45	1,4	0,39	1,3	0,36	1,7	0,48	0,01	0,02	10 × 12	068F1165
AKV 10 – 3	2,6	0,73	2,1	0,59	2,0	0,56	2,5	0,71	0,02	0,02	10 × 12	068F1168
AKV 10 – 4	4,1	1,16	3,4	0,96	3,1	0,88	4,0	1,13	0,04	0,05	10 × 12	068F1171
AKV 10 – 5	6,4	1,81	5,3	1,50	4,9	1,39	6,4	1,81	0,06	0,07	10 × 12	068F1174
AKV 10 – 6	10,2	2,90	8,5	2,41	7,8	2,21	10,1	2,87	0,11	0,13	10 × 12	068F1177
AKV 10 – 7	16,3	4,63	13,5	3,83	12,5	3,55	17,0	4,83	0,20	0,24	12 × 16	068F1180

AKV 15 - ventil eksklusive spole

Lodde ODF [in]												
AKV 15 – 1	25,5	7,25	21,2	6,02	19,6	5,57	25,2	7,16	0,25	0,28	3/4 × 3/4	068F5000
AKV 15 – 2	40,8	11,6	33,8	9,61	31,4	8,92	40,4	11,4	0,40	0,46	3/4 × 3/4	068F5005
AKV 15 – 3	64	18,2	53	15,1	49,4	14,0	63	18,1	0,63	0,72	7/8 × 7/8	068F5010
AKV 15 – 4	102	29,0	84	24,0	78	22,2	101	28,7	1,0	1,15	1 1/8 × 1 1/8	068F5015
Lodde ODF [mm]												
AKV 15 – 1	25,5	7,25	21,2	6,02	19,6	5,57	25,2	7,16	0,25	0,28	18 × 18	068F5001
AKV 15 – 2	40,8	11,6	33,8	9,61	31,4	8,92	40,4	11,4	0,40	0,46	18 × 18	068F5006
AKV 15 – 3	64	18,2	53	15,1	49,4	14,0	63	18,1	0,63	0,72	22 × 22	068F5010
AKV 15 – 4	102	29,0	84	24,0	78	22,2	101	28,7	1,0	1,15	28 × 28	068F5016

AKV 20 - ventil eksklusive spole

Lodde ODF [in]												
AKV 20 – 1	102	29,0	84	24,0	78	22,2	101	28,7	1,0	1,15	1 3/8 × 1 3/8	042H2020
AKV 20 – 2	163	46,3	135	38,3	125	35,5	170	48,3	1,6	1,85	1 3/8 × 1 3/8	042H2022
AKV 20 – 3	255	72	212	60	196	55	252	71	2,5	2,89	1 5/8 × 1 5/8	042H2024
AKV 20 – 4	408	116	338	96	314	89	404	114	4,0	4,62	2 1/8 × 2 1/8	042H2027
AKV 20 – 5	643	182	533	151	494	140	637	181	6,3	7,28	2 1/8 × 2 1/8	042H2029
Lodde ODF [mm]												
AKV 20 – 1	102	29,0	84	24,0	78	22,2	101	28,7	1,0	1,15	35 × 35	042H2020
AKV 20 – 2	163	46,3	135	38,3	125	35,5	170	48,3	1,6	1,85	35 × 35	042H2022
AKV 20 – 3	255	72	212	60	196	55	252	71	2,5	2,89	42 × 42	042H2025
AKV 20 – 4	408	116	338	96	314	89	404	114	4,0	4,62	54 × 54	042H2027
AKV 20 – 5	643	182	533	151	494	140	637	181	6,3	7,28	54 × 54	042H2029
Svejsning [in]												
AKV 20 – 1	102	29,0	84,6	24,0	78	22,2	101	28,7	1,0	1,15	1 1/4 × 1 1/4	042H2021
AKV 20 – 2	163	46,3	135	38,3	125	35,5	170	48,3	1,6	1,85	1 1/4 × 1 1/4	042H2023
AKV 20 – 3	255	72	212	60	196	55	252	71	2,5	2,89	1 1/4 × 1 1/4	042H2026
AKV 20 – 4	408	116	338	96	314	89	404	114	4,0	4,62	1 1/2 × 1 1/2	042H2028
AKV 20 – 5	643	182	533	151	494	140	637	181	6,3	7,28	2 × 2	042H2030

¹⁾ Nominal kapacitet er baseret på:

Fordampningstemperatur t_s: 5 °C / 41 °F

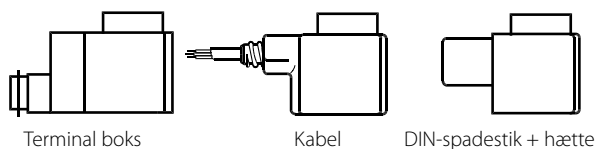
Fordampningstemperatur t_i: 28 °C / 82 °F

Kondenseringstemperatur t_c: 32 °C / 90 °F

Tekniske data og bestilling

Spoler til AKV-ventiler

Bestilling



		Ventilstørrelse og dysenr.						
		AKV 10-1 AKV 10-2 AKV 10-3 AKV 10-4 AKV 10-5	AKV 10-6	AKV 10-7	AKV 15-1 AKV 15-2 AKV 15-3 AKV 15-4	AKV 20-1 AKV 20-2 AKV 20-3	AKV 20-4 AKV 20-5	Bestillingsnr.
DC-spoler	Tilslutning							
220 V DC 20 W, standard	Klemkasse	+	+	+	+	+	+	018F6851
100 V DC 18 W, speciel	Klemkasse	+	+	+	+	+	+	018F6780
230 V DC 18 W, speciel	Klemkasse	+	+	+	+	+	+	018F6781 ¹⁾
	DIN-kabelsko	+	+	+	+	+	+	018F6991 ¹⁾
230 V DC 18 W, speciel	med 2,5 m / 8,2 ft kabel	+	+	+	+	+	+	018F6288 ¹⁾
	med 4,0 m / 13,0 ft kabel	+	+	+	+	+	+	018F6278 ¹⁾
	med 8,0 m / 26,0 ft kabel	+	+	+	+	+	+	018F6279 ¹⁾

¹⁾ Anbefales til kommercielt køleanlæg.

		Ventilstørrelse og dysenr.						Bestillingsnr.
		AKV 10-1 AKV 10-2 AKV 10-3 AKV 10-4 AKV 10-5	AKV 10-6	AKV 10-7	AKV 15-1 AKV 15-2 AKV 15-3 AKV 15-4	AKV 20-1 AKV 20-2 AKV 20-3	AKV 20-4 AKV 20-5	Bestillingsnr.
AC-spoler	Tilslutning							
240 V AC 10 W, 50 Hz	Klemkasse	+	+	-	+	-	-	018F6702
	DIN-kabelsko + hætte	+	+	-	+	-	-	018F6177
240 V AC 10 W, 60 Hz	Klemkasse	+	+	-	+	-	-	018F6713
240 V AC 12 W, 50 Hz	Klemkasse	+	+	+	+	+	-	018F6802
230 V AC 10 W, 50 Hz	Klemkasse	+	+	-	+	-	-	018F6701
	DIN-kabelsko + hætte	+	+	-	+	-	-	018F6176
230 V AC 10 W, 60 Hz	Klemkasse	+	+	-	+	-	-	018F6714
	DIN-kabelsko + hætte	+	+	-	+	-	-	018F6189
230 V AC 10 W, 50 / 60 Hz	Klemkasse	+	+	-	+	-	-	018F6732
	DIN-kabelsko + hætte	+	+	-	+	-	-	018F6193
230 V AC 12 W, 50 Hz	Klemkasse	+	+	-	+	+	-	018F6801
230 V AC 12 W, 60 Hz	Klemkasse	+	+	-	+	+	-	018F6814
230 V AC 20 W, 50 Hz	Klemkasse	+	+	+	+	+	+	018F6905
115 V AC 10 W, 50 Hz	Klemkasse	+	+	-	+	-	-	018F6711
115 V AC 10 W, 60 Hz	Klemkasse	+	+	-	+	-	-	018F6710
	DIN-kabelsko + hætte	+	+	-	+	-	-	018F6185
110 V AC 12 W, 50 Hz	Klemkasse	+	+	-	+	+	-	018F6811
110 V AC 12 W, 60 Hz	Klemkasse	+	+	-	+	+	-	018F6813
24 V AC 10 W, 50 Hz	Klemkasse	+	-	-	+	-	-	018F6707
	DIN-kabelsko + hætte	+	-	-	+	-	-	018F6182
24 V AC 10 W, 60 Hz	Klemkasse	-	-	-	+	-	-	018F6715
24 V AC 12 W, 50 Hz	Klemkasse	+	-	-	+	+	+	018F6807
24 V AC 12 W, 60 Hz	Klemkasse	+	-	-	+	+	+	018F6815
24 V AC 20 W, 50 Hz	Klemkasse	+	+	+	+	+	+	018F6901
24 V AC 20 W, 60 Hz	Klemkasse	+	+	+	+	+	+	018F6902

Relaterede produkter

Elektrisk sugning modulerende ventiler

Type AK-CC 550 / EKC 315 / EKC 414A

Temperaturfølere og tryktransmittere

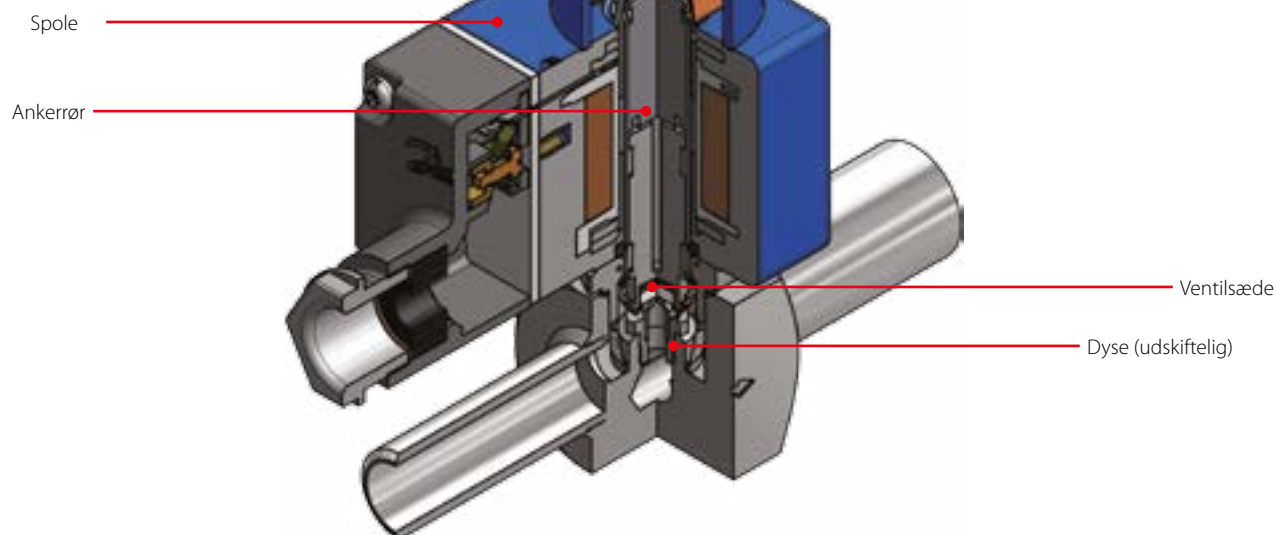
Type AKS

Bemærkninger:

AKVA - Elektrisk ekspansionsventil

AKVA er elektriske ekspansionsventiler til ammoniak køleanlæg. AKVA ventilerne kan anvendes til oversvømmet fordampning (højt / lavt tryk), separatorer og direkte ekspansion.

AKVA ventilerne styres normalt ved hjælp af en regulator fra Danfoss' ADAP-KOOL® program af regulatorer.



Fakta

- Kan anvendes til HCFC, HFC, R717 (ammoniak) og R744 (CO₂)
- Ventilen kræver ingen indstilling
- Bredt reguleringsområde
- Udskifteligt dysesæt
- Bredt område af spoler til DC og AC
- Hurtig reaktion i hele den angivne kapacitet
- I nogle applikationer kan AKVA anvendes både som ekspansionsventil og magnetventil
- AKVA 10 ventilerne dækker et kapacitetsområde fra 4 kW til 100 kW (R 717) og er inddelt i 8 kapacitetsområder. AKVA 10 ventilhuse er fremstillet i rustfrit stål og har svejsetilslutninger
- AKVA 15 ventiler har flangetilslutninger. Ventilen dækker et kapacitetsområde fra 125 kW til 500 kW (R 717) og er opdelt i 4 kapacitetsområder
- AKVA 20 ventilerne dækker et kapacitetsområde fra 500 kW til 3150 kW (R 717) og er inddelt i 5 kapacitetsområder. AKVA 20 ventilen har svejsetilslutninger

Tekniske data og bestilling

AKVA

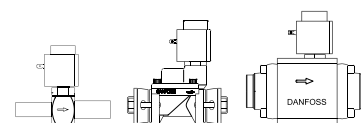
Tekniske specifikationer

	AKVA 10	AKVA 15	AKVA 20
Tolerance på spolespænding	10 / -15%	10 / -15%	10 / -15%
Indkapsling iht. IEC 529	IP67	IP67	IP67
Arbejdsprincip (pulsbreddemodulation)	PWM	PWM	PWM
Anbefalet tidsperiode	6 sekunder	6 sekunder	6 sekunder
Kapacitet (R717)	4 – 100 kW	125 – 500 kW	500 – 3150 kW
Reguleringsområde	10 – 100%	10 – 100%	10 – 100%
Tilslutning	Svejsning	Svejsning	Svejsning
Medietemperatur	- 50 – 60 °C	- 40 – 60 °C	- 40 – 60 °C
Omgivelsestemperatur	- 50 – 50 °C	- 40 – 50 °C	- 40 – 50 °C
Utæthed fra ventilsæde	< 0,02% af K_v -værdi	< 0,02% af K_v -værdi	< 0,02% af K_v -værdi
MOPD	18 bar	22 bar	18 bar
Filter	Intern 100 μ m udskifteligt	eksternt 100 μ m *)	eksternt 100 μ m *)
Max. arbejdstryk	PS = 42 barg	PS = 42 barg	PS = 42 barg

*) På anlæg med ammoniak og lignende industrielle anlæg skal et filter monteres foran AKVA 15 og AKVA 20. AKVA 10 har indbygget filter og eksternt filter er ikke nødvendigt. Se afsnittene FIA og FIA SS for yderligere oplysninger om tilgængelige Danfoss filtre.

AKVA

Bestilling af ventil uden spole



Ventiltype	Nominel kapacitet ¹⁾		K_v -værdi [m ³ /t]	Tilslutninger - Tilgang x Afgang [in]	Bestillingsnr.
	[kW]	[TR]			
AKVA 10 - 1	4	1,1	0,010	$\frac{3}{8} \times \frac{1}{2}$	068F3261
	4	1,1	0,010	$\frac{1}{2} \times \frac{3}{4}$	068F3281
AKVA 10 - 2	6,3	1,8	0,015	$\frac{3}{8} \times \frac{1}{2}$	068F3262
	6,3	1,8	0,015	$\frac{1}{2} \times \frac{3}{4}$	068F3282
AKVA 10 - 3	10	2,8	0,022	$\frac{3}{8} \times \frac{1}{2}$	068F3263
	10	2,8	0,022	$\frac{1}{2} \times \frac{3}{4}$	068F3283
AKVA 10 - 4	16	4,5	0,038	$\frac{3}{8} \times \frac{1}{2}$	068F3264
	16	4,5	0,038	$\frac{1}{2} \times \frac{3}{4}$	068F3284
AKVA 10 - 5	25	7,1	0,055	$\frac{3}{8} \times \frac{1}{2}$	068F3265
	25	7,1	0,055	$\frac{1}{2} \times \frac{3}{4}$	068F3285
AKVA 10 - 6	40	11,4	0,103	$\frac{3}{8} \times \frac{1}{2}$	068F3266
	40	11,4	0,103	$\frac{1}{2} \times \frac{3}{4}$	068F3286
AKVA 10 - 7	63	17,9	0,162	$\frac{1}{2} \times \frac{3}{4}$	068F3267
AKVA 10 - 8	100	28,4	0,251	$\frac{1}{2} \times \frac{3}{4}$	068F3268
AKVA 15 - 1	125	35	0,25	Flange	068F5020 ²⁾
AKVA 15 - 2	200	60	0,40	Flange	068F5023 ²⁾
AKVA 15 - 3	300	90	0,63	Flange	068F5026 ²⁾
AKVA 15 - 4	500	140	1,0	Flange	068F5029 ²⁾
AKVA 20 - 1	500	140	1,0	$1 \frac{1}{4} \times 1 \frac{1}{4}$	042H2101
AKVA 20 - 2	800	240	1,6	$1 \frac{1}{4} \times 1 \frac{1}{4}$	042H2102
AKVA 20 - 3	1250	350	2,5	$1 \frac{1}{4} \times 1 \frac{1}{4}$	042H2103
AKVA 20 - 4	2000	600	4,0	$1 \frac{1}{2} \times 1 \frac{1}{2}$	042H2104
AKVA 20 - 5	3150	900	6,3	2×2	042H2105

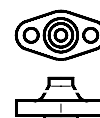
¹⁾ De nominelle kapaciteter er baseret på:
Kondenseringstemperatur $t_c = 32$ °C
Væsketemperatur $t_l = 28$ °C
Fordampningstemperatur $t_e = 5$ °C

²⁾ Inkl. bolte og pakninger men uden flanger

AKVA 15

Bestilling af flangesæt til AKVA 15

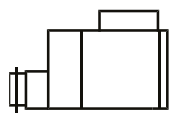
Ventiltype	Tilslutning	Bestillingsnr.
	[in]	
AKVA 15 - 1 til 4	$\frac{3}{4}$	027N1220
	1	027N1225



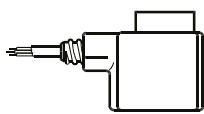
Tekniske data og bestilling

AKV

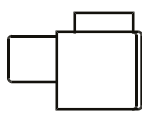
Bestilling af spoler



Terminal boks



Kabel



DIN-spadestik + hætte

Ventilstørrelse og dyse nr.

AKVA 10-1 AKVA 10-2 AKVA 10-3 AKVA 10-4 AKVA 10-5	AKVA 10-6	AKVA 10-7 AKVA 10-8	AKVA 15-1 AKVA 15-2 AKVA 15-3 AKVA 15-4	AKVA 20-1 AKVA 20-2 AKVA 20-3	AKVA 20-4 AKVA 20-5
---	-----------	------------------------	--	-------------------------------------	------------------------

DC coils	Tilslutning							DC spoler
220 V DC 20 W, standard	Terminal boks	+	+	+	+	+	+	018F6851
100 V DC 18 W, special	Terminal boks	+	+	+	+	+	+	018F6780
230 V DC 18 W, special	Terminal boks	+	+	+	+	+	+	018F6781 ¹⁾
	DIN-spadestik + hætte	+	+	+	+	+	+	018F6991 ¹⁾
230 V DC 18 W, special	med 2,5 m / 8,2 ft kabel	+	+	+	+	+	+	018F6288 ¹⁾
	med 4,0 m / 13,0 ft kabel	+	+	+	+	+	+	018F6278 ¹⁾
	med 8,0 m / 26,0 ft kabel	+	+	+	+	+	+	018F6279 ¹⁾

¹⁾Anbefalet til kommercielle køleanlæg.

AC spoler	Tilslutning							Bestillingsnr.
240 V AC 10 W, 50 Hz	Terminal boks	+	+	-	+	-	-	018F6702
	DIN-spadestik + hætte	+	+	-	+	-	-	018F6177
240 V AC 10 W, 60 Hz	Terminal boks	+	+	-	+	-	-	018F6713
240 V AC 12 W, 50 Hz	Terminal boks	+	+	+	+	+	-	018F6802
220 V AC 10 W, 50 Hz	Terminal boks	+	+	-	+	-	-	018F6701
	DIN-spadestik + hætte	+	+	-	+	-	-	018F6176
220 V AC 10 W, 60 Hz	Terminal boks	+	+	-	+	-	-	018F6714
	DIN-spadestik + hætte	+	+	-	+	-	-	018F6189
230 V AC 10 W, 50 / 60 Hz	Terminal boks	+	+	-	+	-	-	018F6732
	DIN-spadestik + hætte	+	+	-	+	-	-	018F6193
220 V AC 12 W, 50 Hz	Terminal boks	+	+	-	+	+	-	018F6801
220 V AC 12 W, 60 Hz	Terminal boks	+	+	-	+	+	-	018F6814
230 V AC 20 W, 50 Hz	Terminal boks	+	+	+	+	+	+	018F6905
115 V AC 10 W, 50 Hz	Terminal boks	+	+	-	+	-	-	018F6711
115 V AC 10 W, 60 Hz	Terminal boks	+	+	-	+	-	-	018F6710
	DIN-spadestik + hætte	+	+	-	+	-	-	018F6185
110 V AC 12 W, 50 Hz	Terminal boks	+	+	-	+	+	-	018F6811
110 V AC 12 W, 60 Hz	Terminal boks	+	+	-	+	+	-	018F6813
24 V AC 10 W, 50 Hz	Terminal boks	+	-	-	+	-	-	018F6707
	DIN-spadestik + hætte	+	-	-	+	-	-	018F6182
24 V AC 10 W, 60 Hz	Terminal boks	+	-	-	+	-	-	018F6715
24 V AC 12 W, 50 Hz	Terminal boks	+	-	-	+	+	+	018F6807
24 V AC 12 W, 60 Hz	Terminal boks	+	-	-	+	+	+	018F6815
24 V AC 20 W, 50 Hz	Terminal boks	+	+	+	+	+	+	018F6901
24 V AC 20 W, 60 Hz	Terminal boks	+	+	+	+	+	+	018F6902

Bemærkninger:

AKVH - Elektrisk ekspansionsventil

AKVH er elektrisk styrede ekspansionsventiler til køleanlæg, der anvender kølemidlet R744.

AKVH-ventilerne er udviklet til brug med en regulator fra Danfoss ADAP-KOOL®-serie.

AKVH-ventilerne leveres som partsprogram med separat ventilhus og spole med elektronisk regulator for at tilvejebringe lavere

ventilstøjniveau og effektforbrug samt større MOPD og længere levetid for ventilen.

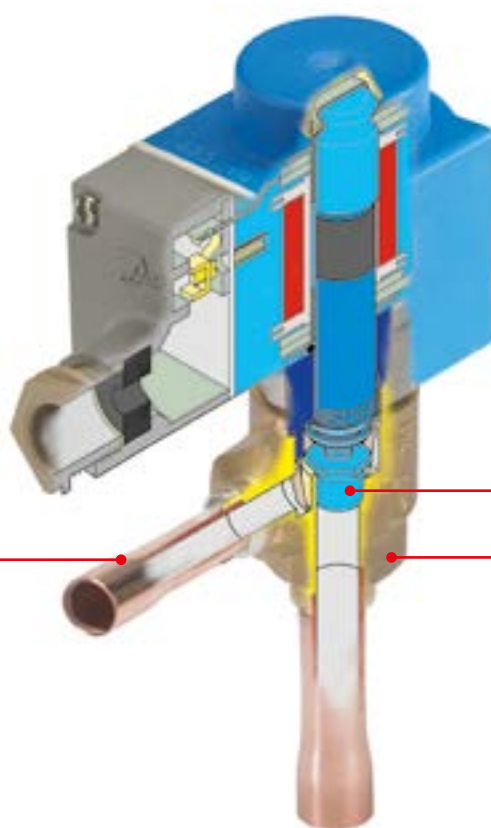
AKVH har en udskiftelig dyse.

AKVH 10 ventilerne dækker et kapacitetsområde:

0,4 – 11 kW / 0,11 – 3,12 TR i køleanlæg

0,8 – 22 kW / 0,82 – 6,26 TR i frostopplikationer

Egenskaber AKVH



Fås med ODF-loddetilslutning og vinkelløb

Dyseindsatsen er udskiftelig

Både ekspansionsventil og magnetventil

Fakta

Anvendelsesområder:

- Traditionel køling med R744 (CO₂) som kølemiddel
- Kølerum
- Vandkølere

- AKV-ventilerne leveres som et partsprogram bestående af:
 - separat ventil inkl. udskiftelig dyse
 - separat spole
- Ventiler kræver ingen justering
- Spole med elektronisk spoleregulator for at tilvejebringe lavere ventilstøjniveau og energibesparelser samt højere MOPD og længere levetid for ventilen

- AKVH 10 ventilen dækker et kapacitetsområde fra 0,4 – 11 kW / 0,11 – 3,13 TR (køling) og 0,8 – 22 kW / 0,23 – 6,26 TR (til frysning) og er inddelt i 7 kapacitetsområder
- AKVH-ventilen bruges til kølemidlet R744 (CO₂)

Tekniske data og bestilling

AKVH

Tekniske specifikationer

Ventiltype	AKVH 10
Tolerance på spolespænding	10 / -15%
Indkapsling iht. IEC 529	IP67
Funktionsprincip	PWM
Anbefalet tidsperiode	6 sekunder
Kapacitet (R744)	0,4 – 11 kW / 0,11 – 3,13 TR
Frysekapacitet (R744)	0,8 – 22 kW / 0,23 – 6,26 TR
Reguleringsområde (kapacitetsområde)	10 – 100%
Tilslutning	Lodde
Fordampningstemperatur	-60 – 60 °C / -76 – 140 °F
Omgivende temperatur	-50 – 50 °C / -58 – 120 °F
Utæthed fra ventilsæde	<0,02% of K_v -værdi / C_v -værdi
MOPD	35 bar / 505 psig
Filter, udskifteligt	Indvendigt 100 µm
Maks. arbejdsstryk	AKVH10 – 0 til 6 PS = 90 barg / 1305 psig ³⁾

¹⁾ Køling.

²⁾ Frysning.

³⁾ 90 barg under stilstand, men under normal drift skal der være væske til ventilens tilgang.

Spole med elektronisk spoleregulator

Tekniske specifikationer

Støjniveau	5 dB, mín.
Softstart	Ja
Nominal spænding	208 – 240 V AC 50 / 60 Hz
Effekt	4 W
Omgivende temperatur	Under drift: -20 – 55 °C / -4 – 131 °F
Indkapsling iht. IEC 529	IP67
Ledningstykkelse	1 – 1,5 mm ² / 16 AWG
Godkendelser	CE: Lav spænding og EMC-direktiver
Neutral, fase og jord i sokkel	Ja



Spolen må kun bruges sammen med en elektronisk spoleregulator.

Tolerance for forsyningspænding: 10 – -15%.

AKVH 10 - Ventil ekskl. spole

Nominal kapacitet og bestilling

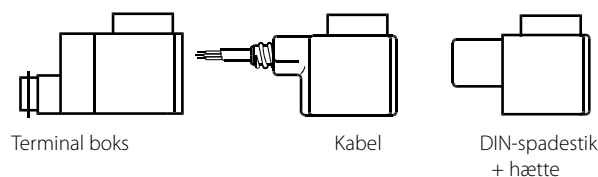
Ventiltype / dysenr.	Nominal kapacitet (R744)				K_v værdi ¹⁾	C_v værdi ¹⁾	Bestillingsnr.
	[kW]		[TR]				
	Køling		Frysning				
Tilslutninger, lodde ODF, enkeltpakning 1 ventil i hver, 3/8 x 1/2 [inch.]							
AKVH 10 – 0	0,4	0,1	0,8	0,2	0,003	0,132	068F4078
AKVH 10 – 1	1,1	0,3	2,2	0,6	0,010	0,044	068F4079
AKVH 10 – 2	1,7	0,5	3,5	1,0	0,017	0,074	068F4080
AKVH 10 – 3	2,6	0,7	5,4	1,5	0,025	0,110	068F4081
AKVH 10 – 4	4,3	1,2	8,7	2,5	0,046	0,202	068F4082
AKVH 10 – 5	6,7	1,9	13,6	3,8	0,064	0,282	068F4083
AKVH 10 – 6	10,7	3,0	21,7	6,1	0,114	0,502	068F4084
Tilslutninger, lodde ODF, enkeltpakning 1 ventil i hver, 10 x 12 [mm]							
AKVH 10 – 0	0,4	0,1	0,8	0,2	0,003	0,132	068F4088
AKVH 10 – 1	1,1	0,3	2,2	0,6	0,010	0,044	068F4089
AKVH 10 – 2	1,7	0,5	3,5	1,0	0,017	0,074	068F4090
AKVH 10 – 3	2,6	0,7	5,4	1,5	0,025	0,110	068F4091
AKVH 10 – 4	4,3	1,2	8,7	2,5	0,046	0,202	068F4092
AKVH 10 – 5	6,7	1,9	13,6	3,8	0,064	0,282	068F4093
AKVH 10 – 6	10,7	3,0	21,7	6,1	0,114	0,502	068F4094

¹⁾ K_v - / C_v værdien er vandflowet i [m³/t] / [gph] ved et trykfald over ventil på 1 bar / 14,5 psi.

Tekniske data og bestilling

Spoler til AKVH-ventiler

Bestilling



Ventilstørrelse og dysenr.			
18 bar		35 bar ²⁾	
AKVH 10-1 AKVH 10-2 AKVH 10-3 AKVH 10-4 AKVH 10-5	AKVH 10-6	AKVH 10-0 AKVH 10-1 AKVH 10-2 AKVH 10-3 AKVH 10-4 AKVH 10-5	AKVH 10-6

DC-spoler	Tilslutning					Bestillingsnr.
220 V DC 20 W, standard	Klemkasse	+	+	+	+	018F6851
100 V DC 18 W, speciel	Klemkasse	+	+	+	-	018F6780
230 V DC 18 W, speciel	Klemkasse	+	+	+	-	018F6781 ¹⁾
	DIN-kabelsko + hætte	+	+	+	-	018F6991 ¹⁾
230 V DC 18 W, speciel	med 2,5 m / 8,2 ft kabel	+	+	+	-	018F6288 ¹⁾
	med 4,0 m / 13,0 ft kabel	+	+	+	-	018F6278 ¹⁾
	med 8,0 m / 26,0 ft kabel	+	+	+	-	018F6279 ¹⁾
AC-spoler	Tilslutning					Bestillingsnr.
115 V AC 10 W, 50 Hz	Klemkasse	+	+	-	-	018F6711
115 V AC 10 W, 60 Hz	Klemkasse	+	+	-	-	018F6710
	DIN-kabelsko + hætte	+	+	-	-	018F6185
110 V AC 12 W, 50 Hz	Klemkasse	+	+	+	-	018F6811
110 V AC 12 W, 60 Hz	Klemkasse	+	+	-	-	018F6813
24 V AC 10 W, 50 Hz	Klemkasse	+	-	-	-	018F6707
	DIN-kabelsko + hætte	+	-	-	-	018F6182
24 V AC 12 W, 50 Hz	Klemkasse	+	-	-	-	018F6807
24 V AC 12 W, 60 Hz	Klemkasse	+	-	-	-	018F6815
24 V AC 20 W, 50 Hz	Klemkasse	+	+	+	+	018F6901
24 V AC 20 W, 60 Hz	Klemkasse	+	+	+	+	018F6902

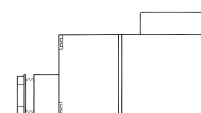
¹⁾ Anbefalet til kommercielle køleanlæg.

²⁾ Hvis den drives konsekvent ved eller nær MOPD, reduceres serviceintervallet.

Med spændingsforsyninger på 208 – 240 V AC skal spoler altid bruges med elektronisk spoleregulator

EEC - Spole med elektronisk spoleregulator

Bestilling



AC-spole	18 bar		35 bar ¹⁾		Bestillingsnr.
208 – 240 VAC 50 / 60 Hz, 4 W	+	+	+	+	018F6783

Spole med elektronisk spoleregulator type EEC leveres som multipak.

¹⁾ Hvis den drives konsekvent ved eller nær MOPD, reduceres serviceintervallet.

AKVH 10 - Reservedele

Bestilling

Dysenr.	Indhold	Bestillingsnr.
0	4 stk. dyse – 4 stk. pakning	068F5283
1	4 stk. dyse – 4 stk. pakning	068F5283
2	4 stk. dyse – 4 stk. pakning	068F5283
3	4 stk. dyse – 4 stk. pakning	068F5283
4	3 stk. dyse – 3 stk. pakning	068F5284
5	3 stk. dyse – 3 stk. pakning	068F5284
6	3 stk. dyse – 3 stk. pakning	068F5284

Kapaciteter

R744

Ventiltype	Kapacitet i [kW] ved trykfald over ventil Δp [bar] ¹⁾								
	2	4	6	8	10	12	14	16	18
AKVH 10 - 0	0,33	0,44	0,53	0,59	0,65	0,70	0,73	0,76	0,78
AKVH 10 - 1	0,9	1,2	1,5	1,6	1,8	1,9	2,0	2,1	2,1
AKVH 10 - 2	1,4	2,0	2,3	2,6	2,8	3,1	3,2	3,3	3,4
AKVH 10 - 3	2,2	3,1	3,7	4,1	4,4	4,8	5,0	5,2	5,4
AKVH 10 - 4	3,6	4,9	5,8	6,5	7,1	7,7	8,0	8,3	8,5
AKVH 10 - 5	5,6	7,7	9,2	10,2	11,1	12,0	12,6	13,0	13,5
AKVH 10 - 6	9,0	12,3	14,6	16,3	17,6	19,1	20,0	20,8	21,5

R744

Ventiltype	Kapacitet i [kW] ved trykfald over ventil Δp [bar] ¹⁾								
	20	22	24	26	28	30	32	34	35
AKVH 10 - 0	0,80	0,81	0,82	0,84	0,85	0,85	0,86	0,87	0,87
AKVH 10 - 1	2,2	2,2	2,3	2,3	2,3	2,4	2,4	2,4	2,4
AKVH 10 - 2	3,5	3,6	3,7	3,7	3,8	3,8	3,8	3,8	3,8
AKVH 10 - 3	5,5	5,6	5,7	5,8	5,9	5,9	6,0	6,0	6,0
AKVH 10 - 4	8,8	8,9	9,1	9,3	9,4	9,5	9,5	9,6	9,6
AKVH 10 - 5	13,8	14,1	14,4	14,6	14,8	14,9	15,0	15,0	15,0
AKVH 10 - 6	22,0	22,4	22,9	23,3	23,5	23,7	23,9	23,9	24,0

¹⁾ Nominelle kapaciteter er baseret på:
 Underkøling $t_{sub} : = 4 K$
 Fordampnings temperatur $t_e : = -25 \text{ }^\circ\text{C}$
 Overhedning $t_{sup} : = 5 K$

EVR / EVRH / EVRC - Magnetventiler

EVR / EVRH-magnetventiler er direkte- eller servostyrede magnetventiler til væske-, suge- og varmgasledninger. De kan anvendes til kondenseringsaggregater og kapacitetsregulatorer i alle køle-, fryse- og luftkonditioneringsanlæg. De er kompatible med fluorholdige kølemidler såsom R22 / R407C, R404A / R507, R410A, R134a og R407C.

Der fås også varianter til højtrykscølemidler såsom R410A og R744 (CO₂) med et maksimalt arbejdstryk på 45 bar g.

EVR 2 – EVR 20 med loddetilslutninger og uden manuel spindel er velegnede til brændbare kølemidler R32, R290, R600 og R600a.

Ventilerne kan leveres som normalt åbne eller normalt lukkede ventiler både med og uden manuel betjening. EVR-ventiler fås også med flare-, lodde- eller flangetilslutninger. EVRC er en servostyret magnetventil til anvendelse i et køleanlægs væskeledning. EVRC tillader gennemstrømning i begge retninger og kan derfor anvendes i væskeledninger i køleanlæg med varm- eller koldgasafrimning. I kølefasen fungerer EVRC som en almindelig magnetventil, mens den under afrimning tillader den kondenserede væske at løbe tilbage til væskemanifolden.

Egenskaber EVR / EVRH / EVRC

"Clip-on" spole for hurtig og enkel montering

Spole med klemkasse, 1 m kabel eller DIN-stik

Anker i rustfrit stål

Forlængede studse til lodning gør installationen enkel

Rustfrit stålør med indvendigt anker for optimal ekstern tæthed

Federdæmpning forlænger ventilpladens levetid

Smedet messinghus for optimal ekstern tæthed

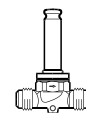
Ventilplade af teflon med kardaneffekt, der sikrer optimal intern tæthed

Fakta

Anvendelse:

- Traditionel køling
- Varmepumpeanlæg
- Luftkonditioneringsaggregater
- Væskekølere
- Transportkøleanlæg
- Komplet program af ventiler og spoler til enhver type applikation
- Bredt udvalg af spoler til AC og DC
- Mange forskellige tilslutningstyper og -størrelser
- Normalt åben eller normalt lukket
- Med eller uden manuel betjening
- Driftssikker og stabil med optimal intern og ekstern tæthed
- Kan anvendes til alle fluorholdige kølemidler (CFC, HCFC og HFC)
- Temperaturområde: -40 – 105 °C / -40 – 221 °F
- Maks. arbejdstryk (PS / MWP):
32 bar / 460 psi
(EVR 2 / EVR 6: 45,2 bar / 655 psi
EVR 10: 35 bar / 500 psi
EVR 15 / EVR 40: 32 bar / 460 psi
EVRH 10 / EVRH 40: 45,2 bar / 655 psi)
- MOPD op til 25 bar/365 psi med 12 W AC-spole
- 100% funktionstestet, intern / ekstern lækage og elektriske egenskaber

Tekniske data og bestilling



EVR-flaretilslutninger, normalt lukket (NC) – separate ventilhuse

Bestilling

Type	Spoletype	Tilslutningsstørrelse		Manuel drift	Maks. arbejdsdruk		K _v værdi [m ³ /h]	C _v værdi [gal/min]	Bestillingsnr.
		[mm]	[in]		[bar]	[psi]			
EVR 2	AC	6	1/4	Nej	45,2	655	0,16	0,19	032F8056
EVR 3	AC / DC	6	1/4	Nej	45,2	655	0,27	0,32	032F8107
	AC / DC	10	3/8	Nej	45,2	655	0,27	0,32	032F8116
EVR 6	AC / DC	10	3/8	Nej	45,2	655	0,80	0,92	032F8072
	AC / DC	12	1/2	Nej	45,2	655	0,80	0,92	032F8079
EVR 10	AC / DC	12	1/2	Nej	35	500	1,9	2,2	032F8095
	AC / DC	16	5/8	Nej	35	500	1,9	2,2	032F8098
EVR 15	AC / DC	16	5/8	Nej	32	460	2,6	3,0	032F8101
	AC / DC	16	5/8	Ja	32	460	2,6	3,0	032F8100

EVR-flaretilslutninger, normalt åben (NO) – separate ventilhuse

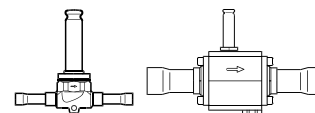
Bestilling

Type	Spoletype	Tilslutningsstørrelse		Manuel drift	Maks. arbejdsdruk		K _v værdi [m ³ /h]	C _v værdi [gal/min]	Bestillingsnr.
		[in]	[mm]		[bar]	[psi]			
EVR 6	AC / DC	3/8	10	Nej	45,2	655	0,80	0,92	032F8085
EVR 10	AC / DC	1/2	12	Nej	35	500	1,9	2,2	032F8090

Tekniske data og bestilling

EVR-loddetilslutninger, normalt lukket (NC) – separate ventilhuse

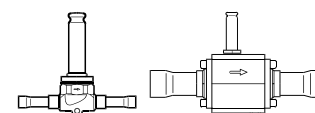
Bestilling



Type	Spoletype	Tilslutningsstørrelse		Manuel drift	Maks. arbejdstryk		K _v værdi [m ³ /h]	C _v værdi [gal/min]	Bestillingsnr.
		[mm]	[in]		[bar]	[psi]			
EVR 2	AC	–	1/4	Nej	45,2	655	0,16	0,19	032F1201
	AC	6	–	Nej	45,2	655	0,16	0,19	032F1202
EVR 3	AC / DC	–	1/4	Nej	45,2	655	0,27	0,32	032F1206
	AC / DC	–	3/8	Nej	45,2	655	0,27	0,32	032F1204
	AC / DC	6	–	Nej	45,2	655	0,27	0,32	032F1207
EVR 6	AC / DC	10	–	Nej	45,2	655	0,27	0,32	032F1208
	AC / DC	–	1/2	Nej	45,2	655	0,80	0,92	032F1209
	AC / DC	–	3/8	Nej	45,2	655	0,80	0,92	032F1212
EVR 10	AC / DC	10	–	Nej	45,2	655	0,80	0,92	032F1213
	AC / DC	–	1/2	Nej	45,2	655	0,80	0,92	032F1236
	AC / DC	12	–	Nej	35	500	1,9	2,2	032F1217
EVR 15	AC / DC	12	–	Nej	35	500	1,9	2,2	032F1218
	AC / DC	16	5/8	Nej	35	500	1,9	2,2	032F1214
	AC / DC	22	7/8	Nej	32	460	2,6	3,0	032F1225
EVR 20	AC / DC	16	–	Ja	32	460	2,6	3,0	032F1227
	AC / DC	16	5/8	Nej	32	460	2,6	3,0	032F1228
	AC	22	7/8	Nej	32	460	5,0	5,8	032F1240
EVR 25	AC	–	7/8	Ja	32	460	5,0	5,8	032F1254
	AC	–	1 1/8	Nej	32	460	5,0	5,8	032F1244
	AC	28	–	Nej	32	460	5,0	5,8	032F1245
	DC	22	7/8	Nej	32	460	5,0	5,8	032F1264
	DC	–	7/8	Ja	32	460	5,0	5,8	032F1274
EVR 22	AC	35	1 3/8	Nej	32	460	6,0	6,9	032F3267
EVR 32	AC / DC	–	1 1/8	Ja	32	460	10,0	11,6	032F2200
	AC / DC	–	1 1/8	Nej	32	460	10,0	11,6	032F2201
	AC / DC	28	–	Ja	32	460	10,0	11,6	032F2205
	AC / DC	28	–	Nej	32	460	10,0	11,6	032F2206
	AC / DC	–	1 3/8	Ja	32	460	10,0	11,6	032F2207
	AC / DC	–	1 3/8	Nej	32	460	10,0	11,6	032F2208
EVR 40	AC / DC	–	1 5/8	Ja	32	460	16,0	18,5	042H1103
	AC / DC	–	1 5/8	Nej	32	460	16,0	18,5	042H1104
	AC / DC	35	–	Ja	32	460	16,0	18,5	042H1105
	AC / DC	35	–	Nej	32	460	16,0	18,5	042H1106
	AC / DC	42	–	Ja	32	460	16,0	18,5	042H1107
EVR 40	AC / DC	42	–	Nej	32	460	16,0	18,5	042H1108
	AC / DC	–	1 5/8	Ja	32	460	25,0	28,9	042H1109
	AC / DC	–	1 5/8	Nej	32	460	25,0	28,9	042H1110
	AC / DC	–	2 1/8	Ja	32	460	25,0	28,9	042H1111
	AC / DC	–	2 1/8	Nej	32	460	25,0	28,9	042H1112
EVR 40	AC / DC	42	–	Ja	32	460	25,0	28,9	042H1113
EVR 40	AC / DC	42	–	Nej	32	460	25,0	28,9	042H1114

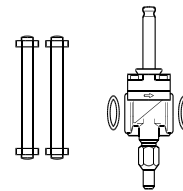
EVR-loddetilslutninger, normalt åben (NO) – separate ventilhuse

Bestilling



Type	Spoletype	Tilslutningsstørrelse		Manuel drift	Maks. arbejdstryk		K _v værdi [m ³ /h]	C _v værdi [gal/min]	Bestillingsnr.
		[mm]	[in]		[bar]	[psi]			
EVR 6	AC / DC	–	3/8	Nej	45,2	655	0,80	0,92	032F1290
	AC / DC	10	–	Nej	45,2	655	0,80	0,92	032F1295
EVR 10	AC / DC	–	1/2	Nej	35	500	1,9	2,2	032F1291
	AC / DC	12	–	Nej	35	500	1,9	2,2	032F1296
EVR 15	AC / DC	16	–	Nej	32	460	2,6	3,0	032F1299
	AC / DC	–	7/8	Nej	32	460	2,6	3,0	032F3270
EVR 20	AC / DC	–	7/8	Nej	32	460	5,0	5,8	032F1260
	AC / DC	–	1 1/8	Nej	32	460	5,0	5,8	032F1269
	AC / DC	28	–	Nej	32	460	5,0	5,8	032F1279
EVR 22	AC	–	1 3/8	Nej	32	460	6,0	6,9	032F3268

Tekniske data og bestilling



EVR-flangetilslutning, Normalt Lukket (NC)

Bestilling

Type	Valgfri spoletype	Tilslutning	Manuel drift	Bestillingsnr. Ventilhuse + pakninger + bolte, uden spole og flanger
EVR 15	AC / DC	Flanger	ja	032F1234
	AC / DC	Flanger	nej	032F1224
EVR 20	AC	Flanger	ja	032F1253
	AC	Flanger	nej	032F1243
	DC	Flanger	ja	032F1273

EVR – flangesæt

Bestilling

Type	Tilslutningsstørrelse		Tilslutningstype			Bestillingsnr.
	[mm]	[in]	Lodde		Svejsning [in]	
			[mm]	[in]		
EVR 15	–	1/2	–	–	ja	027N1115
	–	5/8	–	ja	–	027L1117
	16	–	ja	–	–	027L1116
	–	3/4	–	–	ja	027N1120
	–	7/8	–	ja	–	027L1123
	22	–	ja	–	–	027L1122
EVR 20	–	3/4	–	–	ja	027N1220
	–	7/8	–	ja	–	027L1223
	22	–	ja	–	–	027L1222
	–	1	–	–	ja	027N1225
	–	1 1/8	–	ja	–	027L1229
	28	–	ja	–	–	027L1228

Eksempel:

EVR 15 uden manuel betjening – best. nr. **032F1224**. – 1/2 in svejseflangesæt. – best. nr. **027N1115**. – + spole med klemmeboks, 220 V, 50 Hz, – best. nr. **018F6701**.
Se særskilt datablad vedr. spoler.

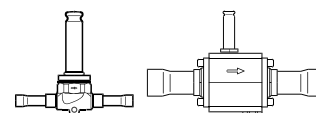
EVR

Tilbehør – Bestilling

Beskrivelse	Bestillingsnr.
Monteringsbeslag til EVR 2, EVR 3, EVR 6 og EVR 10	032F0197
Filter FA til direkte montering	Se "FA"

EVRH-magnetventil – Normalt Lukket (NC) Lodde-ODF uden manuel spindel – uden spole

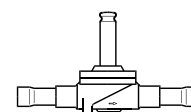
Bestilling



Type	Spoletype	Tilslutningsstørrelse		Manuel drift	Maks. arbejdsdruk		K _v værdi [m ³ /h]	C _v værdi [gal/min]	Bestillingsnr.
		[mm]	[in]		[bar]	[psi]			
EVRH 10	AC / DC	–	1/2	Nej	45,2	655	1,9	2,2	032G1054
	AC / DC	12	–	Nej	45,2	655	1,9	2,2	032G1055
EVRH 15	AC / DC	16	5/8	Nej	45,2	655	2,6	3,0	032G1056
EVRH 20	AC	22	7/8	Nej	45,2	655	5,0	5,8	032G1057
	DC	22	7/8	Nej	45,2	655	5,0	5,8	032G1058
EVRH 25	AC / DC	–	1 1/8	Nej	45,2	655	10,0	11,6	032G1059
EVRH 32	AC / DC	35	–	Nej	45,2	655	16,0	18,5	032G1081
EVRH 40	AC / DC	–	1 5/8	Nej	45	650	25,0	28,9	032G1062

EVRC-magnetventil – Normalt Lukket (NC) Lodde-ODF uden manuel spindel – uden spole

Bestilling



Type	Påkrævet spole	Tilslutning Lodde		Maks. arbejdsdruk		K _v værdi [m ³ /h]		C _v værdi [gal/min]		Bestillingsnr.
		[mm]	[in]	[bar]	[psi]	Flow i pilens retning	Flow modsat pilens retning	Flow i pilens retning	Flow modsat pilens retning	
EVRC 10	AC DC	–	1/2	35	500	1,9	1,1	2,2	1,3	032F1216
EVRC 15		16	5/8	32	460	2,6	1,2	3,0	1,4	032F1255
EVRC 20		22	7/8	32	460	5,0	4,7	5,8	5,4	032F1258

Tekniske data og kapaciteter

EVR

Nominel kapacitet [kW] – Væske

Type	R22 / R407C	R134a	R404A / R507	R32	R290	R600	R600a
EVR 2	3,22	2,98	2,18	4,51	3,58	4,06	3,61
EVR 3	5,43	5,02	3,68	7,61	6,05	6,84	6,09
EVR 6	16,09	14,89	10,9	22,55	17,91	20,28	18,04
EVR 10	38,22	35,36	25,88	53,55	42,54	48,15	42,84
EVR 15	52,3	48,38	35,41	73,28	58,22	65,89	58,62
EVR 20	100,57	93,04	68,1	140,92	111,96	126,72	112,74
EVR 22	120,68	111,65	81,72	-	-	-	-
EVR 25	152,42	141,01	103,21	-	-	-	-
EVR 32	243,83	225,57	165,11	-	-	-	-
EVR 40	380,9	352,39	257,92	-	-	-	-

Nominel kapacitet [kW] – Sugedamp

Type	R22 / R407C	R134a	R404A / R507	R32	R290	R600	R600a
EVR 2	0,35	0,26	0,31	0,57	0,44	0,2	0,24
EVR 3	0,6	0,44	0,52	0,96	0,74	0,34	0,41
EVR 6	1,8	1,3	1,6	2,86	2,18	0,99	1,21
EVR 10	4,3	3,1	3,9	6,79	5,18	2,36	2,86
EVR 15	5,9	4,2	5,3	9,29	7,09	3,23	3,92
EVR 20	11,4	8,1	10,2	17,87	13,64	6,21	7,53
EVR 22	13,7	9,7	12,2	-	-	-	-
EVR 25	22,8	16,3	20,4	-	-	-	-
EVR 32	36,5	26,1	32,6	-	-	-	-
EVR 40	57	40,8	51	-	-	-	-

Nominel kapacitet [kW] – Varmgas

Type	R22 / R407C	R134a	R404A / R507	R32	R290	R600	R600a
EVR 2	1,48	1,17	1,21	2,32	1,64	0,88	0,99
EVR 3	2,49	1,98	2,03	3,91	2,77	1,48	1,68
EVR 6	7,4	5,86	6,02	11,58	8,2	4,39	4,97
EVR 10	17,5	13,9	14,3	27,5	19,48	10,43	11,82
EVR 15	24	19	19,6	37,63	26,66	14,27	16,17
EVR 20	46,2	36,6	37,7	72,37	51,26	27,44	31,09
EVR 22	55,4	43,9	45,2	-	-	-	-
EVR 25	92,3	73,2	75,3	-	-	-	-
EVR 32	148	117	120	-	-	-	-
EVR 40	231	183	188	-	-	-	-

Normeret væske- og sugedampkapacitet er baseret på:
fordampningstemperatur $t_e = -10\text{ °C} / 50\text{ °F}$
væsketemperatur før ventil $t_i = 25\text{ °C} / 77\text{ °F}$
trykfald i ventil $\Delta p = 0,15\text{ bar} / 2,18\text{ psi}$

Nominel varmgaskapacitet er baseret på:
kondenseringstemperatur $t_c = 40\text{ °C} / 104\text{ °F}$
trykfald over ventilen $\Delta p = 0,8\text{ bar} / 11,6\text{ psi}$
varmgastemperatur $t_h = 65\text{ °C} / 149\text{ °F}$
underkøling af kølemiddel $\Delta t_{sub} = 4\text{ K}$

Tekniske data og kapaciteter

EVRH

Nominel kapacitet [kW]

Type	Væske	Sugedamp	Varmgas
	R410A ¹⁾	R410A	R410A
EVRH 10	36,92	5,31	20,97
EVRH 15	50,52	7,27	28,69
EVRH 20	97,15	13,98	55,51
EVRH 25	194,31	27,96	110,35
EVRH 32	310,89	44,74	176,55
EVRH 40	485,77	69,90	275,86

¹⁾ Beregnede værdier.

Nominel væske- og sugedamp er baseret på fordamplingstemperatur $t_e = -10^\circ\text{C}$, væsketemperatur for ventil $t_i = 25^\circ\text{C}$, trykfald i ventil $\Delta p = 0,15\text{ bar}$.

Nominel varmgaskapacitet er baseret på kondenseringstemperatur $t_c = 40^\circ\text{C}$, trykfald over ventil $\Delta p = 0,8\text{ bar}$, varmgastemperatur $t_h = 25^\circ\text{C}$ og underkøling af kølemiddel $\Delta t_{\text{sub}} = 4\text{ K}$.

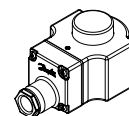
EVRC

Nominel kapacitet [kW]

Type	Nominel kapacitet med normal flowretning ¹⁾ [kW]				Åbningsdifferenstryk med standardspole Δp [bar]	Maks. (= MOPD) væske			
	R22 / R407C	R134A	R507	R407C		Min.			
							10 W AC	12 W AC	20 W DC
EVRC 10	38,2	35,3	26,7	35,9	0,05	21	25	18	
EVRC 15	52,3	48,3	36,5	49,2	0,05	21	25	18	
EVRC 20	94,6	87,2	66,1	88,9	0,05	21	25	13	

¹⁾ Nominel væskekapacitet er baseret på fordamplingstemperatur $t_e = -10^\circ\text{C} / 50^\circ\text{F}$, væsketemperatur foran ventilen $t_i = 25^\circ\text{C} / 77^\circ\text{F}$ og trykfald over ventil $\Delta p = 0,15\text{ bar} / 2,18\text{ psi}$.

Bestilling



Magnetspoler til EVR ventiler NEMA IP67

Spoletype	Ventiltype	Effektforbrug [W]	Spænding [V] DC	Bestillingsnr.
BG012DS	EVR 2 – EVR 15 (NC) EVR 25 – EVR 40 (NC / NO)	20	12	018F6856
BG024DS	EVR 6 – EVR 15 (NO) EVRC 10 – EVRC15	20	24	018F6857
BG048DS	EVRA 3 – EVRA 15 (NC)	20	48	018F6859
BG110DS	EVRA 25 – EVRA 40 (NC) EVRAT 10 – EVRAT 15 (NC)	20	110	018F6860
BG115DS	EVRS / EVRST 3 – EVRS / EVRST 15	20	115	018F6861
BG220DS	EVM (NC / NO)	20	220	018F6851
BG012DS	EVR 20 – EVR 22 (NC / NO) EVRC 20 EVRA 20 EVRAT 20 EVRST 20	20	12	018F6886
BG024DS		20	24	018F6887
BG048DS		20	48	018F6889
BG110DS		20	110	018F6890
BG220DS		20	220	018F6881

Tilladt spændingsvariation:
-10 – 15%
Isolering af spolekabel
Klasse H i henhold til IEC 85

Kapsling, IEC 529
Omgivelsestemperatur:
-40 – 50 °C / -40 – 122 °F

Magnetspole med ATEX-godkendelse

Spoletype	Spole til ventyltype	Effektforbrug	Frekvens [Hz]	Spænding [V] AC	Bestillingsnr.
					Med 1 m kabel
BV024A	EVR 2 – EVR 40 (NC) EVR 6 – EVR 22 (NO) EVRC EVRA / EVRAT EVRS / EVRST EVM (NC / NO)	Indkoblet: 11 W 21 VA Under indkobling: 44 VA	50	24	018Z6120
BV110A			50	110	018Z6121
BV230A			50	230	018Z6122
BV240A			50	240	018Z6123
BV024B			60	24	018Z6125
BV230B			60	230	018Z6127

Bemærkninger:

01

02

03

04

05

06

07

08

09

10

11

12

13

14

15

16

17

18

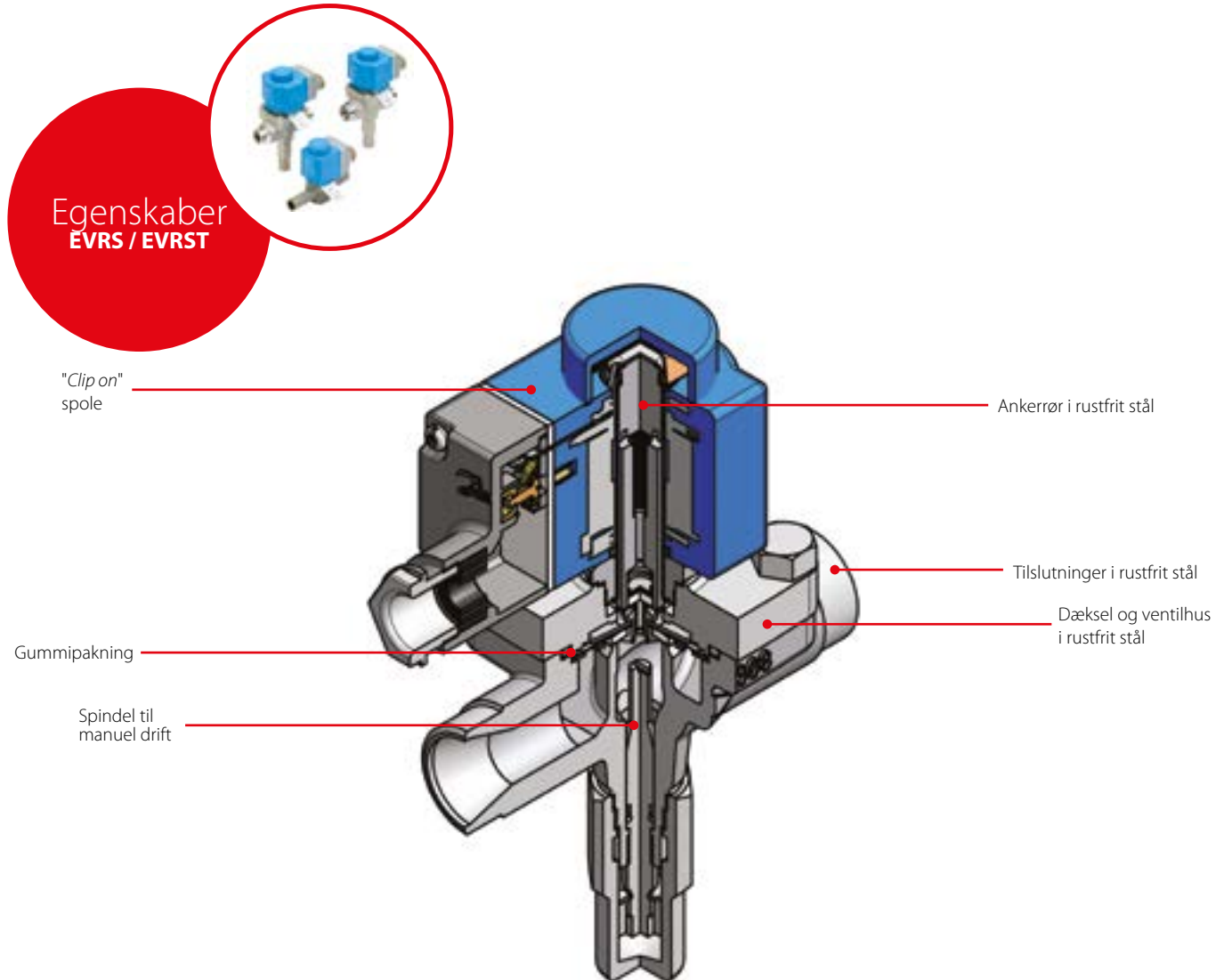
19

20

EVRS / EVRST - Magnetventiler

EVRS- og EVRST-magnetventiler er fremstillet i rustfrit stål. EVRS 3 er direkte styret, EVRS 10 / EVRS 15 / EVRS 20 er servostyrede. EVRST 10 / EVRST 15 / EVRST 20 er ventiler med tvunget servodrift. EVRS og EVRST bruges i væske-, sugegas-, varmgas- og oliereturløbninger med kølemidlerne HCFC, HFC, R717 (ammoniak) eller R744 (CO₂).

EVRS og EVRST leveres som komponentprogram, dvs. separat ventil, hus og spole. EVRS / EVRST 10 / 15 / 20 er forsynet med en spindel til manuel åbning.



Fakta

- Ventilhus og tilslutninger i rustfrit stål
- Maks. arbejdstryk 50 bar (egnet til CO₂, subkritisk)
- Kan anvendes til HCFC, HFC, R717 (ammoniak) og R744 (CO₂).
- MOPD op til 38 bar med 20 watt AC-spole
- Bredt udvalg af spoler til AC og DC
- Udviklet til medietemperaturer på op til 105 °C
- Manuelt system på EVRS 10 / EVRS 15 / EVRS 20 og EVRST 10 / EVRST 15 / EVRST 20

Tekniske data og bestilling

EVRS / EVRST-magnetventil, Normalt Lukket (NC)

Tekniske specifikationer

Type	Åbningsdifferenstryk Δp [bar]					K_v -værdi ²⁾ [m ³ /t]	Maks. arbejdsdruk PS [bar]
	Min. [bar]	Maks. (MOPD) væske ¹⁾ [bar]					
		10 W AC	12 W AC	20 W AC	20 W DC		
EVRS 3	0,0	21	25	38	14	0,23	50,0
EVRS 10	0,05	21	25	38	18	1,5	50,0
EVRST 10	0,0	14	21	38	16	1,5	50,0
EVRS 15	0,05	21	25	38	18	2,7	50,0
EVRST 15	0,0	14	21	38	18	2,7	50,0
EVRS 20	0,05	21	25	38	13	4,5	50,0
EVRST 20	0,0	14	21	38	13	4,5	50,0

¹⁾ MOPD til medie i gasform er ca. 1 bar større.

²⁾ K_v -værdien er vandgennemstrømningen i [m³/t] ved et trykfald i ventilen på 1 bar, $\rho = 1000 \text{ kg/m}^3$.

EVRS / EVRST-magnetventil, Normalt Lukket (NC)

Tekniske specifikationer

Type	Nominel kapacitet ¹⁾ [kW]														
	Væske					Sugedamp					Varmgas ²⁾				
	R717	R22	R134a	R404A / R507	R410A	R717	R22	R134a	R404A / R507	R410A	R717	R22	R134a	R404A / R507	R410A
EVRS 3	21,8	4,6	4,3	3,2	4,5	-	-	-	-	-	6,5	2,1	1,7	1,7	2,3
EVRS / EVRST 10	142,0	30,2	27,8	21,1	29,7	9,0	3,4	2,5	3,1	4,3	42,6	13,9	11,0	11,3	14,9
EVRS / EVRST 15	256,0	54,4	50,1	38,0	53,5	16,1	6,2	4,4	5,5	7,7	76,7	24,9	19,8	20,3	26,7
EVRS / EVRST 20	426,0	90,6	83,5	63,3	89,1	26,9	10,3	7,3	9,2	12,0	128,0	41,5	32,9	33,9	44,5

¹⁾ Nominel væske- og sugegaskapacitet er baseret på fordampningstemperatur $t_e = -10 \text{ }^\circ\text{C}$, væsketemperatur foran ventil $t_1 = 25 \text{ }^\circ\text{C}$ og trykfald over ventil $\Delta p = 0,15 \text{ bar}$.

²⁾ Nominel varmgaskapacitet er baseret på kondenseringstemperatur $t_c = 40 \text{ }^\circ\text{C}$, trykfald over ventil $\Delta p = 0,8 \text{ bar}$, varmgastemperatur $t_h = 60 \text{ }^\circ\text{C}$ og underkøling af kølemiddel $\Delta t_{\text{sub}} = 4 \text{ K}$.

EVRS / EVRST-magnetventil, Normalt Lukket (NC)

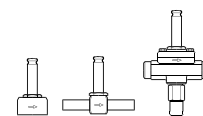
Tekniske specifikationer

Type	R 744 nominel kapacitet [kW] ¹⁾	
	Væske	Sugning
	EVRS 3	6,65
EVRS / EVRST 10	43,3	6,9
EVRS / EVRST 15	78,0	12,4
EVRS / EVRST 20	130,0	20,7

¹⁾ Nominel væske- og sugegaskapacitet er baseret på fordampningstemperatur $t_e = -40 \text{ }^\circ\text{C}$, væsketemperatur foran ventil $t_1 = -8 \text{ }^\circ\text{C}$ og trykfald over ventil $\Delta p = 0,15 \text{ bar}$.

EVRS / EVRST-magnetventil, normalt lukket (NC)

Bestilling

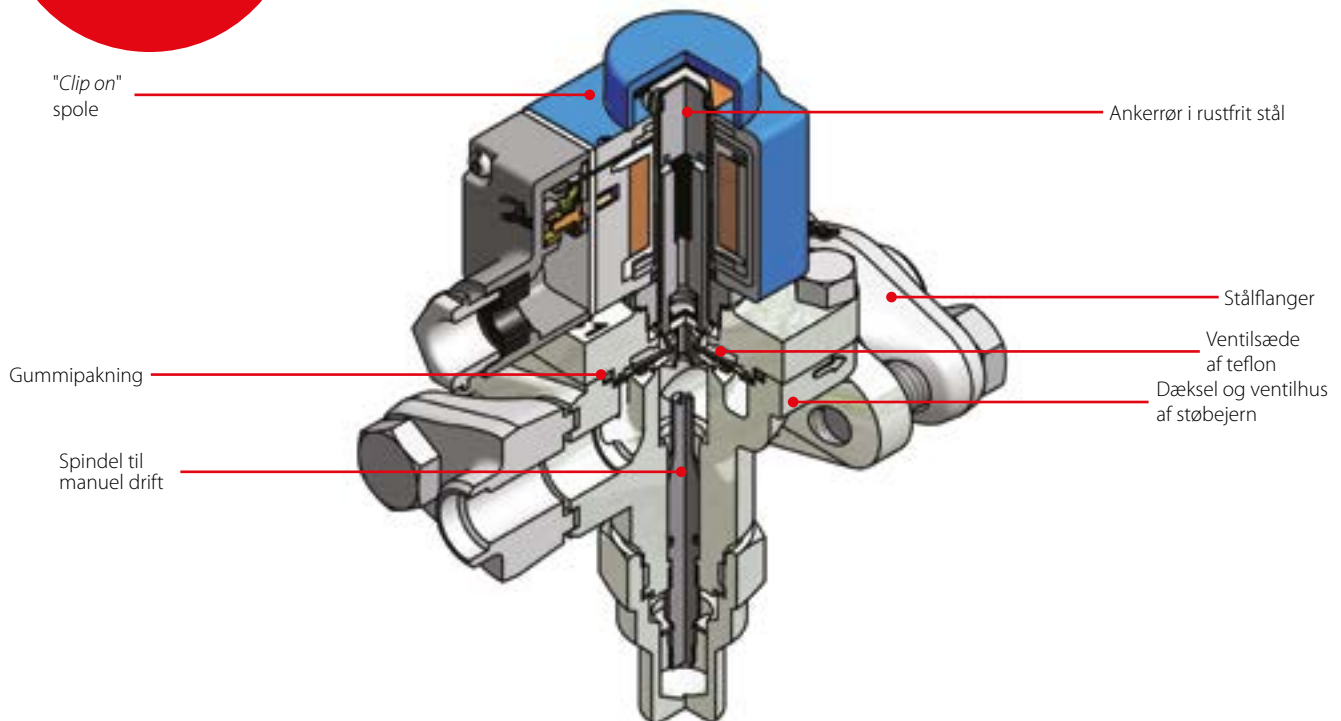


Type	Maks. arbejdsdruk PS [bar g]	Tilslutning		Manuel spindel [med / uden]	Bestillingsnr.
		Svejsning [in]	Rørgvind ISO 228/1		
EVRS 3	50	$\frac{3}{8}$	-	utan	032F3080
EVRS 3	50	-	G $\frac{1}{4}$	utan	032F3081
EVRS 10	50	$\frac{1}{2}$	-	med	032F3082
EVRST 10	50	$\frac{1}{2}$	-	med	032F3083
EVRS 15	50	$\frac{3}{4}$	-	med	032F3084
EVRST 15	50	$\frac{3}{4}$	-	med	032F3085
EVRS 20	50	1	-	med	032F5437
EVRST 20	50	1	-	med	032F5438

EVRA / EVRAT - Magnetventiler

EVRA og EVRAT er magnetventiler til væske-, sugegas- og varmgasledninger med HCFC, HFC eller R717 (ammoniak). EVRA er en direkte eller servostyret ventil, EVRAT er en tvangsservostyret ventil. EVRA-ventiler leveres enten som samlet ventil eller som partsprogram, dvs. ventilhus, spole og flanger kan bestilles hver for sig.

EVRAT er specielt designet til at åbne – og forblive åben – ved et trykfald på 0 bar. EVRAT-magnetventilen er derfor egnet til brug i ethvert køleanlæg, hvor der ønskes et åbningsdifferenstryk på 0 bar. EVRAT leveres som partsprogram, dvs. separate ventilhuse, flanger og spoler. EVRAT 10 / EVRAT 15 / EVRAT 20 har alle manuel spindelfunktion.



Fakta

- EVRA- og EVRAT-ventiler kan anvendes med HCFC, HFC og R717 (ammoniak)
- EVRA- og EVRAT-ventiler bruger en teflonpakning, som sikrer tæthed over ventil sædet
- EVRA-ventiler har et lavt trykfald
- EVRAT-ventiler har et åbningsdifferenstryk på minimum 0 (nul)
- EVRA- og EVRAT-ventilserien kan bruges i forbindelse med en lang række Danfoss-standardspoler
- Filtertype FA kan monteres direkte på ventilhuset undtagen på EVRA 32 / EVRA 40
- EVRA 3 – EVRA 25- og EVRAT 10 / EVRAT 20-ventilerne fås med flangetilslutninger i mange forskellige størrelser i henhold til standarderne DIN, ANSI, SOC, Lodde og FPT og med et stort udvalg af tilslutningstyper
- Stuksvejsning, DIN (DIN 2448)
- Stuksvejsning, ANSI (ANSI B36.10 skema 80) (ventilstørrelser på $\frac{3}{8}$ – $1\frac{1}{2}$ in)
- Stuksvejsning, ANSI (ANSI B36.10 skema 40) (ventilstørrelser på 2 in)
- Muffesvejsning, ANSI (ANSI B 16.11)
- Loddetilslutning, DIN (DIN 2856)
- Loddetilslutning, ANSI (ANSI B 16.22)
- Indvendigt FPT-rørgevind, NPT (ANSI / ASME B 1.20.1)
- EVRA 32 og EVRA 40 leveres med integrerede flanger til enten:
 - Svejsning, DIN (DIN 2448)
 - Svejsning, ANSI (ANSI B 36.10)

Tekniske data og bestilling

EVRA / EVRAT-magnetventiler, Normalt Lukket (NC) – separate ventilhuse

Tekniske specifikationer

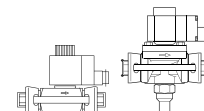
Type	Åbningsdifferenstryk med standardspole Δp [bar]			Medie-temperatur [°C]	Maks. arbejdsdruk PS [bar]	K _v -value ¹⁾ [m ³ /t]	
	Min. [bar]	Maks. (= MOPD) væske ²⁾ [bar]					
		10 W AC	12 W AC				20 W DC
EVRA 3	0,00	21	25	14	-40 – 105	42	0,23
EVRA 10	0,05	21	25	18	-40 – 105	42	1,5
EVRAT 10	0,00	14	21	16	-40 – 105	42	1,5
EVRA 15	0,05	21	25	18	-40 – 105	42	2,7
EVRAT 15	0,00	14	21	16	-40 – 105	42	2,7
EVRA 20	0,05	21	25	13	-40 – 105	42	4,5
EVRAT 20	0,00	14	21	13	-40 – 105	42	4,5
EVRA 25	0,20	21	25	14	-40 – 105	42	10,0
EVRA 32	0,20	21	25	14	-40 – 105	42	16,0
EVRA 40	0,20	21	25	14	-40 – 105	42	25,0

¹⁾ K_v-værdien er vandgennemstrømningen i [m³/t] ved et trykfald over ventilen på 1 bar, $\rho = 1000 \text{ kg/m}^3$.

²⁾ MOPD til medie i gasform er ca. 1 bar større.

EVRA / EVRAT-magnetventiler, normalt lukket (NC) – separate ventilhuse

Bestilling af komplette ventiler uden flanger



Type	Tilslutning	Manuel spindel	Spole	Best. nr. ¹⁾
		[med / uden]		
EVRA 3	Se tabellen "Flangesæt"	uden	10 W spole med 1 m kabel	032F3102xx *)
	Se tabellen "Flangesæt"	uden	10 W spole med klemkasse	032F3103xx *)
EVRA 10	Se tabellen "Flangesæt"	uden	10 W spole med klemkasse	032F6208xx *)
	Se tabellen "Flangesæt"	med	10 W spole med 1 m kabel	032F6212xx *)
EVRA 15	Se tabellen "Flangesæt"	med	10 W spole med klemkasse	032F6213xx *)
	Se tabellen "Flangesæt"	med	10 W spole med 1 m kabel	032F6217xx *)
EVRA 20	Se tabellen "Flangesæt"	med	10 W spole med klemkasse	032F6213xx *)
	Se tabellen "Flangesæt"	med	10 W spole med 1 m kabel	032F6222xx *)
	Se tabellen "Flangesæt"	med	10 W spole med klemkasse	032F6223xx *)

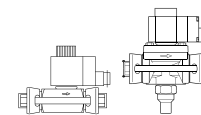
¹⁾ Ventilhus med pakninger, bolte og 10 W AC-spole. Angiv bestillingsnr., spænding og frekvens.

²⁾ Spænding og frekvens angives ved hjælp af et bilagsnummer, se tabellen "Bilagsnumre".

Bilagsnumre

Spænding [V]	Frekvens [Hz]	Energiforbrug [W]	Bilagsnr.
12	50	10	15
24	50	10	16
42	50	10	17
48	50	10	18
115	50	10	22
220 – 230	50	10	31
240	50	10	33
380 – 400	50	10	37
420	50	10	38
24	60	10	14
115	60	10	20
220	60	10	29
240	60	10	30
110	50 / 60	10	21
220 – 230	50 / 60	10	32

Tekniske data og bestilling



EVRA / EVRAT

Bestilling af separate ventilhuse

Type	Tilslutning	Manuel spindel	Påkrævet spoletype	Bestillingsnr.
		[med / uden]		
EVRA 3	Se tabellen "Flangesæt"	uden	AC / DC	032F3050
EVRA 10	Se tabellen "Flangesæt"	uden	AC / DC	032F6211
	Se tabellen "Flangesæt"	med	AC / DC	032F6210
EVRAT 10	Se tabellen "Flangesæt"	med	AC / DC	032F6214
EVRA 15	Se tabellen "Flangesæt"	med	AC / DC	032F6215
EVRAT 15	Se tabellen "Flangesæt"	med	AC / DC	032F6216
EVRA 20	Se tabellen "Flangesæt"	med	AC	032F6220
	Se tabellen "Flangesæt"	med	AC / DC	032F6221
EVRAT 20	Se tabellen "Flangesæt"	med	AC / DC	032F6219
EVRA 25	Se tabellen "Flangesæt"	uden	AC / DC	032F6226
	Se tabellen "Flangesæt"	med	AC / DC	032F6225

EVRA

Bestilling af separate ventilhuse med stuksvejsningstilslutninger

Type	Tilslutning		Bestillingsnr.
	DIN [in]	ANSI [in]	
EVRA 32	1 1/4	–	042H1126
	1 1/2	–	042H1131
	–	1 1/4	042H1140
	–	1 1/2	042H1141
EVRA 40	1 1/2	–	042H1128
	2	–	042H1132
	–	1 1/2	042H1142
	–	2	042H1143

EVRA / EVRAT, flangesæt med fjeder

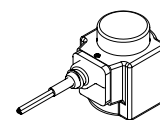
Bestilling

Type	Beskrivelse	Tilslutningsstørrelse		Bestillingsnr.
		[mm]	[in]	
EVRA 3 / EVRA 10 / EVRA 15 EVRAT 10 / EVRAT 15	Stuksvejsning DIN (2448), flangesæt med fjeder	10	3/8	027N1112
	Stuksvejsning DIN (2448), flangesæt med fjeder	15	1/2	027N1115
	Stuksvejsning DIN (2448), flangesæt med fjeder	20	3/4	027N1120
	Stuksvejsning ANSI (B 36.10), flangesæt med fjeder	10	3/8	027N2020
	Stuksvejsning ANSI (B 36.10), flangesæt med fjeder	15	1/2	027N2021
	Stuksvejsning ANSI (B 36.10), flangesæt med fjeder	20	3/4	027N2022
	Stuksvejsning ANSI (B 16.11), flangesæt med fjeder	10	3/8	027N2010
	Stuksvejsning ANSI (B 16.11), flangesæt med fjeder	15	1/2	027N2011
	Lodning DIN (2856), flangesæt med fjeder	16	–	027L1116
	Lodning DIN (2856), flangesæt med fjeder	22	–	027L1122
	Lodning ANSI (B 16.22), flangesæt med fjeder	–	5/8	027L1117
	Lodning ANSI (B 16.22), flangesæt med fjeder	–	7/8	027L1123
	Indvendigt FPT-rørgvind, NPT (ANSI / ASME B 1.20.1), flangesæt med fjeder	10	3/8	027G1005
	Indvendigt FPT-rørgvind, NPT (ANSI / ASME B 1.20.1), flangesæt med fjeder	15	1/2	027G1006
EVRA 20 / EVRA 25 / EVRAT 20	Stuksvejsning DIN (2448), flangesæt med fjeder	20	3/4	027N1220
	Stuksvejsning DIN (2448), flangesæt med fjeder	25	1	027N1225
	Stuksvejsning DIN (2448), flangesæt med fjeder	32	1 1/4	027N1230
	Stuksvejsning ANSI (B 36.10), flangesæt med fjeder	20	3/4	027N3031
	Stuksvejsning ANSI (B 36.10), flangesæt med fjeder	25	1	027N3032
	Stuksvejsning ANSI (B 36.10), flangesæt med fjeder	32	1 1/4	027N3033
	Stuksvejsning ANSI (B 16.11), flangesæt med fjeder	20	3/4	027N2001
	Stuksvejsning ANSI (B 16.11), flangesæt med fjeder	25	1	027N2002
	Lodning DIN (2856), flangesæt med fjeder	22	–	027L1222
	Lodning DIN (2856), flangesæt med fjeder	28	–	027L1228
	Lodning ANSI (B 16.22), flangesæt med fjeder	–	7/8	027L1223
	Lodning ANSI (B 16.22), flangesæt med fjeder	–	1 1/8	027L1229
	Indvendigt FPT-rørgvind, NPT (ANSI / ASME B 1.20.1), flangesæt med fjeder	20	3/4	027G1001
	Indvendigt FPT-rørgvind, NPT (ANSI / ASME B 1.20.1), flangesæt med fjeder	25	1	027G1002

Tekniske data og bestilling

Magnetspole med 1 m 3-leder kabel IP67

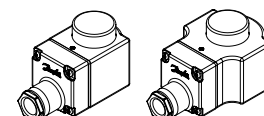
Bestilling



Spoletype	Ventiltype	Effektforbrug	Frekvens [Hz]	Spænding [V] AC	Spænding [V] DC	Bestillingsnr.
BF	EVR 2 – EVR 40 (NC) EVR 6 – EVR 22 (NO) EVRH 10 – EVRH 40 EVRC EVRA EVRAT EVR5 / EVRST EVM (NC)	Indkoblet: 10 W 21 VA Under indkobling: 44 VA	50	24	–	018F6257
			50	220 / 230	–	018F6251
			50	240	–	018F6252
			50	380 / 400	–	018F6253
			60	24	–	018F6265
			60	115	–	018F6260
			60	220	–	018F6264
			50 / 60	110	–	018F6280
			50 / 60	220 / 230	–	018F6282

Magnetspole med klemkasse IP67 *)

Bestilling



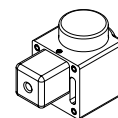
Spoletype	Ventiltype	Effektforbrug	Frekvens [Hz]	Spænding [V] AC	Spænding [V] DC	Bestillingsnr.
BE	EVR 2 – EVR 40 (NC) EVR 6 – EVR 22 (NO) EVRH 10 – EVRH 40 EVRC EVRA EVRAT EVR5 / EVRST EVM (NC)	Indkoblet: 10 W 21 VA Under indkobling: 44 VA	50	12	–	018F6706
			50	24	–	018F6707
			50	42	–	018F6708
			50	48	–	018F6709
			50	115	–	018F6711
			50	220 / 230	–	018F6701
			50	240	–	018F6702
			50	380 / 400	–	018F6703
			50	420	–	018F6704
			60	24	–	018F6715
			60	115	–	018F6710
			60	220	–	018F6714
			60	240	–	018F6713
			50 / 60	110	–	018F6730
			50 / 60	220 / 230	–	018F6732
BG	EVR 3 – EVR 40 EVRC EVRA EVRAT EVR5 / EVRST EVM (NC / NO)	Indkoblet: 12 W 26 VA Under indkobling: 55 VA	50	24	–	018F6807
			50	48	–	018F6809
			50	110	–	018F6811
			50	220 / 230	–	018F6801
			50	240	–	018F6802
			50	380 / 400	–	018F6803
			60	24	–	018F6815
			60	110	–	018F6813
			60	220	–	018F6814
			EVR 2 – EVR 15 (NC) EVR 25 – EVR 40 (NC / NO) EVR 6 – EVR 15 (NO) EVRC 10 – EVRC 15 EVRA 3 – EVRA 15 (NC) EVRA 25 – EVRA 40 (NC) EVRAT 10 – EVRAT 15 (NC) EVR5 / EVRST 3 – EVR5 15 EVM (NC / NO)	20 W	–	–
	–	–			24	018F6857
	–	–			48	018F6859
	–	–			110	018F6860
	EVR 20 – EVR 22 (NC / NO) EVRC 20 EVRA 20 EVRAT 20 EVRST 20	20 W	–	–	115	018F6861
–			–	220	018F6851	
–			–	12	018F6886	
–			–	24	018F6887	
–	–	48	018F6889			
–	–	110	018F6890			
–	–	220	018F6881			

Se "Åbningsdifferenstryk" under "Tekniske data" angående den relevante ventil.

*) Ved udskiftning af en spole med klemkasse er det tilstrækkeligt at skifte selve spoleenheden. Bestil derfor spole med DIN-stik og beskyttelseshætte.

Tekniske data og bestilling

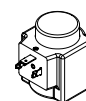
Magnetspole med DIN-spadestik og beskyttelseshætte IP20



Bestilling

Spoletype	Ventiltype	Effektforbrug	Frekvens [Hz]	Spænding [V] AC	Spænding [V] DC	Bestillingsnr.
BE	EVR 2 – EVR 40 (NC) EVR 6 – EVR 22 (NO) EVRH 10 – EVRH 40 EVRC EVRA EVRAT EVRS / EVRST EVM (NC)	Indkoblet: 10 W 21 VA Under indkobling: 44 VA	50	24	–	018F6182
			50	220 / 230	–	018F6176
			50	240	–	018F6177
			50	420	–	018F6179
			60	115	–	018F6185
			60	220	–	018F6189
			50 / 60	110	–	018F6192
			50 / 60	220 / 230	–	018F6193

Magnetspole med DIN-spadestik *)



Bestilling

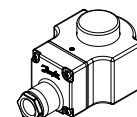
Spoletype	Ventiltype	Effektforbrug	Frekvens [Hz]	Spænding [V] AC	Spænding [V] DC	Bestillingsnr.
BB	EVR 2 – EVR 40 (NC) EVR 6 – EVR 22 (NO) EVRH 10 t – EVRH 40 EVRC EVRA EVRAT EVRS / EVRST EVM (NC)	Indkoblet: 10 W 21 VA Under indkobling: 44 VA	50	24	–	018F7358
			50	115	–	018F7361
			50	220 / 230	–	018F7351
			50	240	–	018F7352
			50 / 60	110	–	018F7360
			50 / 60	220 / 230	–	018F7363

Se "Åbningsdifferenstryk" under "Tekniske data" angående den relevante ventil.

Ved udskiftning af en spole med klemkasse er det tilstrækkeligt at skifte selve spoleenheden. Bestil derfor spole med DIN-stik og beskyttelseshætte.

*) Kan kun anvendes sammen med DIN-stik.

Speciel magnetspole med klemkasse IP67

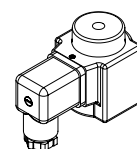


Bestilling

Spoletype	Ventiltype	Effektforbrug	Frekvens [Hz]	Spænding [V] AC	Spænding [V] DC	Bestillingsnr.
BN	EVR 2 – EVR 40 (NC) EVR 6 – EVR 22 (NO) EVRH 4 – EVR 40 EVRC / EVRA / EVRAT / EVRS / EVRST / EVM (NC)	Indkoblet: 20 W 45 VA Under indkobling: 65 VA	50	24	–	018F6901 ¹⁾
			60	24	–	018F6902 ¹⁾
			50	230	–	018F6905 ¹⁾

¹⁾ Anbefalet anvendelse til EVRH med høj MOPD (38 bar).

Klemkasse med LED-indikator



Bestilling

Klemkasse	Med indbygget lysdiode til magnetventiler (kun til AC)	018Z0089
DIN-stik	Kapsling IP65, EN 175301-803A	042N0156

Bemærkninger:

01

02

03

04

05

06

07

08

09

10

11

12

13

14

15

16

17

18

19

20

ICF EVRAT - FA + magnetventil

Baseret på avanceret teknologi omfatter eftermontering af en ICF EVRAT ventil tre funktioner i ét hus, der kan erstatte den almindeligt anvendte direkte koblede FA + EVRAT, som en drop-in løsning.

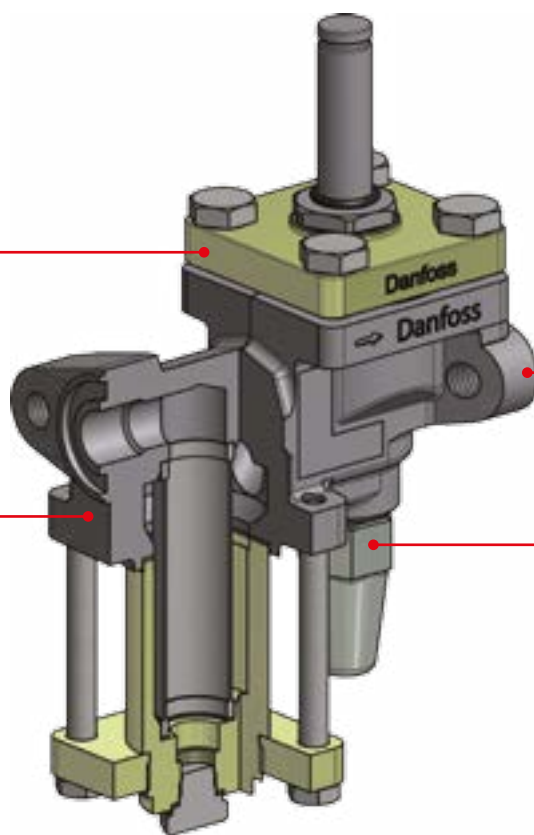
De to funktionsmoduler - magnetventil og manuel åbning er identiske med funktionsmodulerne i ICF 20 ventilstation-konceptet, hvilket letter logistik og service.

Egenskaber ICF EVRAT



Magnetventilmodul

Filtermodul
ICFF 15



Flangetilslutninger

Manuel åbning
modul ICFO 20

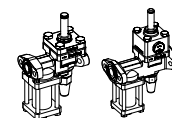
Fakta

- Kan anvendes til HCFC, ikke-brændbar HFC og R717 (ammoniak)
Brug af ICF EVRAT med brændbare kulbrinter anbefales ikke
- Designet til industrielle køleanlæg med et maksimalt arbejdstryk på 42 bar / 610 psig
- Ventilhus i kuldebestandigt stål
- Lav vægt og kompakt design
- Magnetventilen ICFE 20 er designet til at åbne - og holde sig åben ved et trykfald på 0 bar således egnet til kredsløb med lavt trykfald
- UL-godkendt

Tekniske data og bestilling

ICF EVRAT

Tekniske specifikationer



Kølemidler	Kan anvendes til HCFC, ikke brændbar HFC og R717 (ammoniak). Brug af ICF EVRAT med brændbare kulbrinter anbefales ikke
Temperaturområde	-40 – 105 °C / -40 – 221 °F
Trykområde	ICF EVRAT er beregnet til et max. arbejdstryk på 42 bar g / 610 psig
Omgivelsestemperatur	-30 °C – 50 °C / -22 °F – 122 °F
Overfladebeskyttelse	Den udvendige overflade er behandlet med zink-TLP for at sikre korrosionsbeskyttelse i henhold til EN ISO 2081:2009 Ekstra on-site korrosionsbeskyttelse anbefales

Bestilling

ICF EVRAT-ventiler er tænkt som drop-in erstatningsventiler.

For at finde frem til det helt rigtige bestillingsnummer vælg blot samme størrelse som den udskiftede ventil.

Type	Magnet	K _v værdi [m ³ /t]	C _v værdi [US gal/min]	Bestillingsnr.
ICF 15 EVRAT	ICFE 20	2,4	2,8	027L4517
ICF 20 EVRAT	ICFE 20	3,0	3,5	027L4518
ICF 20 EVRAT	ICFE 20H	3,7	4,3	027L4519

ICLX, 2-trins Magnetventil

Totrins ICLX-magnetventiler bruges på sugeledninger til åbning mod stort differensstryk, f.eks. efter varmgasafrimning i store, industrielle køleanlæg med ammoniak, fluorholdige kølemidler eller CO₂.

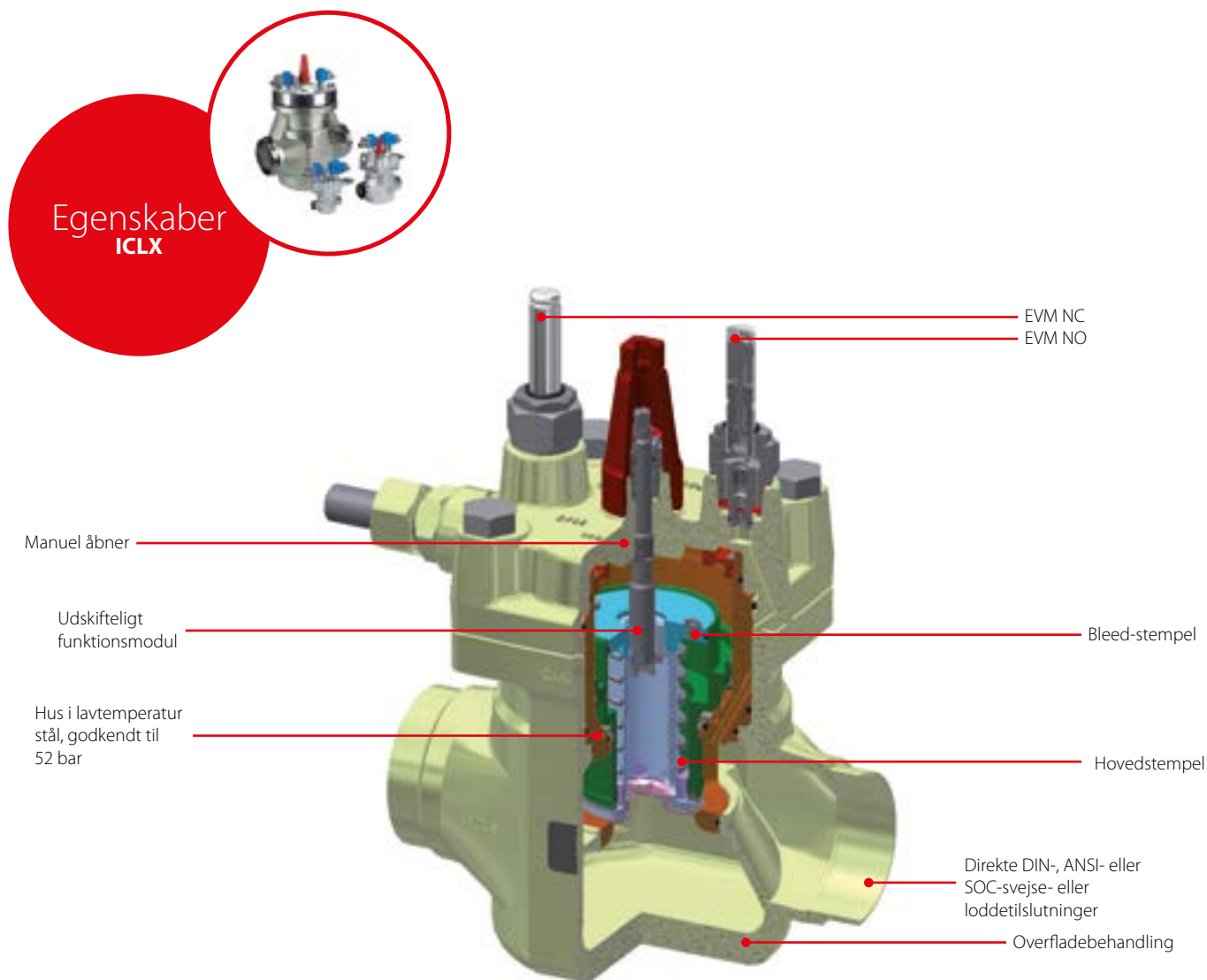
ICLX er egnede til kemiske og petrokemiske anvendelser. ICLX-servoventiler hører til ICV-familien (Industrial Control Valves, industrielle reguleringsventiler).

ICLX-ventilen er fra fabrikken konfigureret til at åbne i to trin.

Ved at følge en enkel procedure kan ventilen konfigureres til at åbne i blot ét trin. I totrinskonfigurationen åbnes der på trin 1 til ca. 10% af kapaciteten, når pilotmagnetventilerne strømføres.

På trin 2 åbnes der automatisk, når trykdifferensen over ventilen er faldet til ca. 1,25 bar / 18 psig.

ICLX-servoventilen er baseret på fem hovedkomponenter: Ventilhus, topdæksel, funktionsmodul og to pilotmagnetventiler. Topdækslet og funktionsmodulet samles på fabrikken.



Fakta

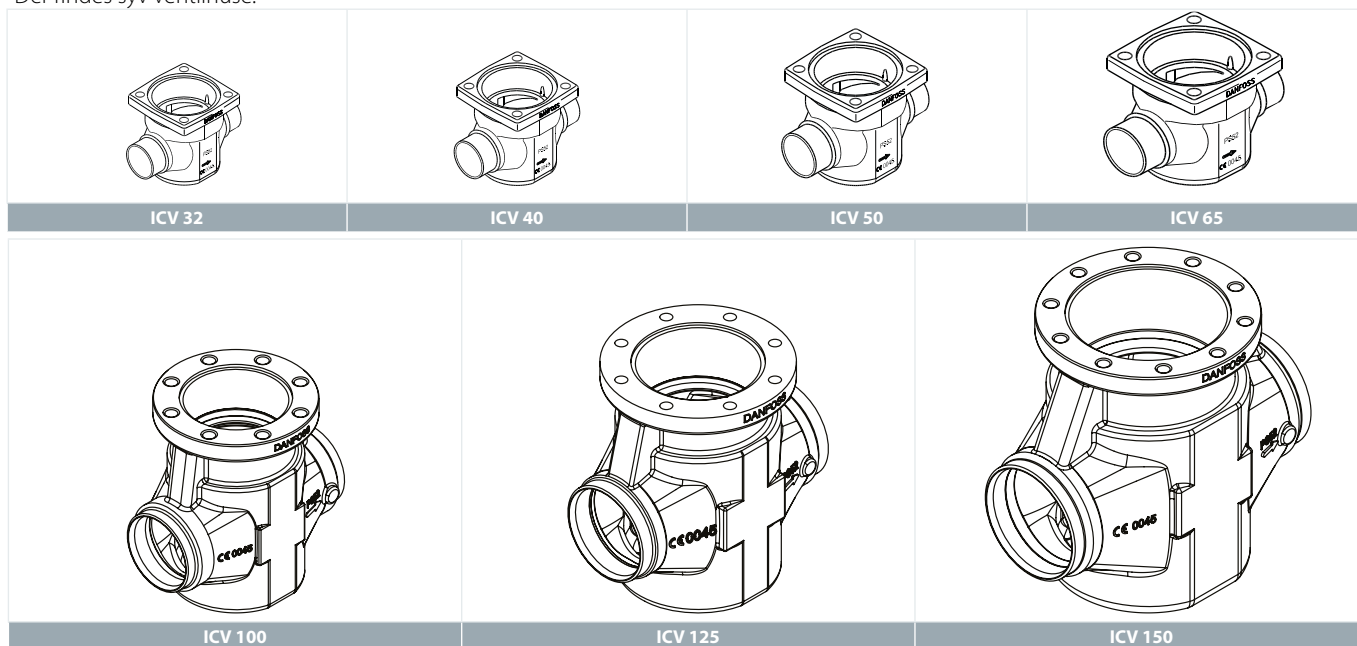
- Designet til industriel køling med et Maks. arbejdsstryk på 52 bar / 754 psig
- Modulkoncept
 - Hvert ventilhus kan fås med flere forskellige tilslutningstyper og størrelser
 - Ventiludbedring udføres ved at udskifte funktionsmodulet
 - Det er muligt at omdanne ICLX-servoventil til ICM-motorventil
- Lav vægt og kompakt design
- Lavtemperaturstålhus
- Direkte koblede tilslutninger
- Tilslutningstyperne omfatter stuksvejsning, muffesvejsning samt lodde- og gevindtilslutning
- Let at skifte fra åbning i to trin til ét trin
- Spindel til manuel åbning
- Der kræves kun ét signal til at regulere både EVM NC- og EVM NO-spoler
- Kølemidler:
 - Kan anvendes til alle almindelige kølemidler, herunder R717 og R744 (CO₂) og ikke-korroderende gasser / væsker. Anvendelse med brændbare kulbrinter kan ikke anbefales. Kontakt Danfoss
- Temperaturområde
 - 60 – 120 °C / -76 – 248 °F
- Overfladebeskyttelse
 - Den yvendige overflade er belagt med zinkkromat for at give god korrosionsbeskyttelse

ICLX-konceptet

ICLX-konceptet er udviklet ud fra et modulært princip. Det gør det muligt at kombinere funktionsmoduler og topdæksler med ventilhuse, som fås i mange forskellige størrelser og med en række forskellige tilslutningsmuligheder.

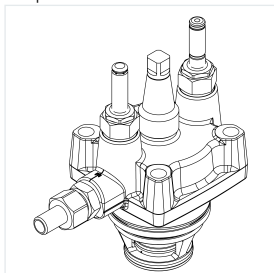
Ventilhuset

Der findes syv ventilhuse.



Top- / funktionsmodul

Topdæksler samles med ekstern tilslutning, EVM NV- og EVM NO-pilotventiler og et komplet funktionsmodul.



Spoler

Begge spoler iht. IP67.

EVM NC: 10 W AC (eller højere) for MOPD op til 21 bar – EVM NC: 20W AC for MOPD 21 – 40 bar.

EVM NO: 10 W AC (eller højere).

Ventilhusene i størrelse ICV 32 til ICV 65 kan leveres med nominelle til overstørrelse-tilslutninger og -typer.

ICV 100 til ICV 150 kan leveres med DIN- samt ANSI-stuksvejsning i nominelle størrelser.

D	A	SOC	SD	SA
Stuksvejsning DIN	Stuksvejsning ANSI	Muffesvejsning ANSI	Lodning DIN	Lodning ANSI

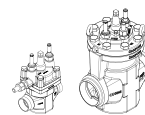
Kapaciteter

	ICLX 32	ICLX 40	ICLX 50	ICLX 65	ICLX 100	ICLX 125	ICLX 150
K_v -værdi [m^3/t]	22	29	47	82	151	225	390
C_v -værdi [US gal/min]	25,5	33,6	54,5	95	175	261	452

Bestilling

ICLX

Bestilling af fabriksfremstillet ventil inklusive udvendig tilslutning, EVM NC- og EVM NO-pilotventil

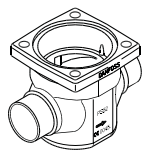


Type	Mulige tilslutninger		Tilslutningstype	Tilslutningsbetegnelse	Bestillingsnr.
	[in]	[mm]			
ICLX 32	1 ¼	32	Stuksvejsning, EN 10220	D	027H3040
	1 ¼	32	Stuksvejsning, ANSI (B 36.10)	A	027H3041
	1 ¼	32	Muffesvejsning, ANSI (B 16.11)	SOC	027H3042
ICLX 40	1 ½	40	Stuksvejsning, EN 10220	D	027H4040
	1 ½	40	Stuksvejsning, ANSI (B 36.10)	A	027H4041
	1 ½	40	Muffesvejsning, ANSI (B 16.11)	SOC	027H4042
ICLX 50	2	50	Stuksvejsning, EN 10220	D	027H5040
	2	50	Stuksvejsning, ANSI (B 36.10)	A	027H5041
	2	50	Muffesvejsning, ANSI (B 16.11)	SOC	027H5042
ICLX 65	2 ½	65	Stuksvejsning, EN 10220	D	027H6040
	2 ½	65	Stuksvejsning, ANSI (B 36.10)	A	027H6041
	2 ½	65	Muffesvejsning, ANSI (B 16.11)	SOC	027H6042
ICLX 80	3	80	Stuksvejsning, EN 10220	D	027H8040
	3	80	Stuksvejsning, ANSI (B 36.10)	A	027H8042
ICLX 100	4	100	Stuksvejsning, EN 10220	D	027H7147
	4	100	Stuksvejsning, ANSI (B 36.10)	A	027H7148
ICLX 125	5	125	Stuksvejsning, EN 10220	D	027H7157
	5	125	Stuksvejsning, ANSI (B 36.10)	A	027H7158
ICLX 150	6	150	Stuksvejsning, EN 10220	D	027H7167
	6	150	Stuksvejsning, ANSI (B 36.10)	A	027H7168

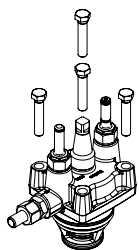
Bestilling

Bestilling fra partsprogrammet (ventilhus + top- / funktionsmodul)

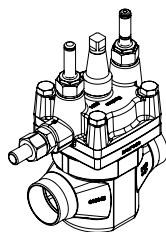
Eksempel:



+



=

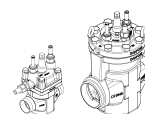


Ventilhus 50 D (2 in)
027H5120
Tabel I

Top- / funktionsmodul
ICLX 50
027H5204
Tabel II

ICLX 32

ICV 32 ventilhus



Type	Tilslutningsstørrelse		Tilslutningstype	Tilslutningsbetegnelse	Bestillingsnr.
	[in]	[mm]			
ICV 32	1 1/4	32	Stuksvejsning, EN 10220	D	027H3120
	1 1/4	32	Stuksvejsning, ANSI (B 36.10)	A	027H3121
	1 1/4	32	Muffesvejsning, ANSI (B 16.11)	SOC	027H3122
	1 3/8	35	Loddeforbindelse, DIN (2856)	SD	027H3123
	1 1/2	40	Stuksvejsning, EN 10220	D	027H3125
	1 1/2	40	Stuksvejsning, ANSI (B 36.10)	A	027H3126
	1 5/8	42	Loddeforbindelse, ANSI (B 16.22)	SA	027H3127
1 5/8	42	Loddeforbindelse, DIN (2856)	SD	027H3128	

ICLX 32 top- / funktionsmodul ¹⁾

Type	Bestillingsnr.
ICLX 32	027H3204

ICLX 40

ICV 40 ventilhus

Type	Tilslutningsstørrelse		Tilslutningstype	Tilslutningsbetegnelse	Bestillingsnr.
	[in]	[mm]			
ICV 40	1 1/2	40	Stuksvejsning, EN 10220	D	027H4120
	1 1/2	40	Stuksvejsning, ANSI (B 36.10)	A	027H4121
	1 1/2	40	Muffesvejsning, ANSI (B 16.11)	SOC	027H4122
	1 5/8	42	Loddeforbindelse, ANSI (B 16.22)	SA	027H4124
	1 5/8	42	Loddeforbindelse, DIN (2856)	SD	027H4123
	2	50	Loddeforbindelse, DIN (2856)	D	027H4126
	2	50	Stuksvejsning, ANSI (B 36.10)	A	027H4127

ICLX 40 top- / funktionsmodul ¹⁾

Type	Bestillingsnr.
ICLX 40	027H4204

ICLX 50

ICV 50 ventilhus

Type	Tilslutningsstørrelse		Tilslutningstype	Tilslutningsbetegnelse	Bestillingsnr.
	[in]	[mm]			
ICV 50	2	50	Stuksvejsning, EN 10220	D	027H5120
	2	50	Stuksvejsning, ANSI (B 36.10)	A	027H5121
	2	50	Muffesvejsning, ANSI (B 16.11)	SOC	027H5122
	2 1/8	54	Loddeforbindelse, DIN (2856)	SD	027H5123
	2 1/2	65	Stuksvejsning, EN 10220	D	027H5124
	2 1/2	65	Stuksvejsning, ANSI (B 36.10)	A	027H5125

ICLX 50 top- / funktionsmodul ¹⁾

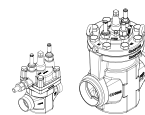
Type	Bestillingsnr.
ICLX 50	027H5204

¹⁾ Top- / funktionsmodulet omfatter udvendig tilslutning, EVM NC- og EVM NO-pilotventiler, pakninger og o-ringe.

Bestilling

ICLX 65

ICV 65 ventilhus



Type	Tilslutningsstørrelse		Tilslutningstype	Tilslutningsbetegnelse	Bestillingsnr.
	[in]	[mm]			
ICV 65	2 1/2	65	Stuksvejsning, EN 10220	D	027H6120
	2 1/2	65	Stuksvejsning, ANSI (B 36.10)	A	027H6121
	2 1/2	65	Muffesvejsning, ANSI (B 16.11)	SOC	027H6123
	2 5/8	67	Loddeforbindelse, ANSI (B 16.22)	SA	027H6125
	3	76	Loddeforbindelse, DIN (2856)	SD	027H6124
	3	80	Stuksvejsning, EN 10220	D	027H6126
	3	80	Stuksvejsning, ANSI (B 36.10)	A	027H6127

ICLX 65 top- / funktionsmodul ¹⁾

Type	Bestillingsnr.
ICLX 65	027H6204

¹⁾ Top- / funktionsmodulet omfatter udvendig tilslutning, EVM NC- og EVM NO-pilotventiler, pakninger og o-ringe.

Bemærkninger:

01

02

03

04

05

06

07

08

09

10

11

12

13

14

15

16

17

18

19

20

VHV / STF, 4-vejs Omskifteventiler

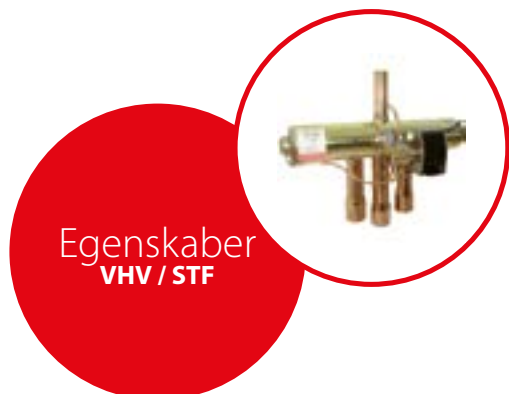
Danfoss Saginomiya SFT og VHV 4-vejs kontraventiler anvendes i reversible systemer såsom varmepumper eller reversible luftkonditioneringsanlæg og svaleskabe.

4-vejs ventilen tillader invertering af kølekredsløbet, skiftende fra kølingstilstand om sommeren til varmetilstand om vinteren.

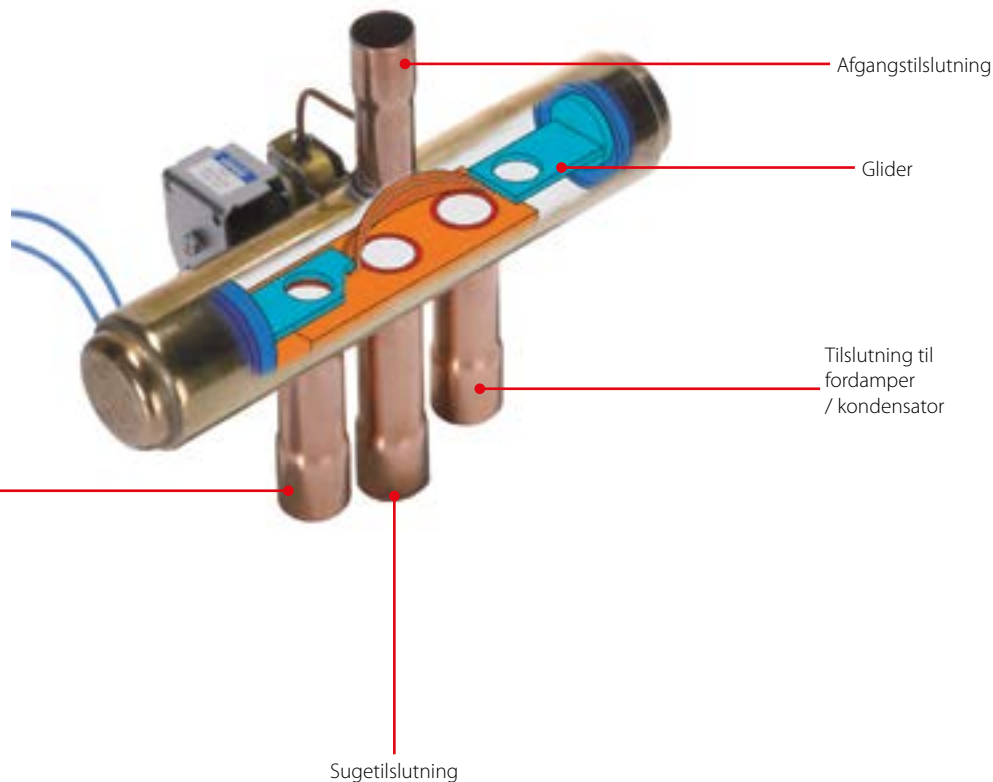
Inverteringscyklussen startes af en lille magnetventil, som styrer gliderens bevægelse, og dermed ændres kølemidlets retning. 4-vejs omskifteventiler fås til R 407C, R134a, R404A, R22 og R410A og findes med mange forskellige tilslutningsstørrelser.

Kapaciteter: 1,5 – 400 kW.

4-vejs omskifteventiler er UL- og CE-godkendte.



Tilslutning til kondensator / fordampere



Fakta

Anvendelse:






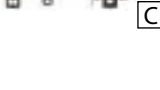



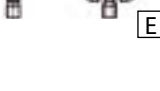






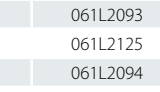
- Varmepumper
- Reverseringskølere
- Klimaanlæg
- Luftkonditioneringsystemer

- Hver model kan bruges med kølemidlerne R410A samt R407C, R134a, R404A, R22
- Fås med forskellige tilslutningsstørrelser og tilslutningskonfigurationer
- Udviklet til omgående skift med minimalt differenstryk
- Minimal lækage i ventilen
- Trykfaldet er reduceret pga. det unikke design (formen på interne elementer)
- Maks. arbejdstryk PS: 45 bar
- Omgivelsestemperatur: -20 – 55 °C
- Fuldt kapacitetsområde op til 400 kW
- Den største ventil på markedet (VHV-6001)
- 30 års erfaring og know-how

Tekniske data og bestilling

STF / VHV

Tekniske specifikationer

Type	Afgang		Sugning		Nominel kapacitet ¹⁾ [kW]	Type	Antal i pakke	Bestillingsnr.	
	I.D. [mm]	O.D. [in]	I.D. [mm]	O.D. [in]					
STF-0101G	7,95	5/16	9,50	3/8	1,6 – 5,1	A	4	061L1206	
	7,95	5/16	9,50	3/8	1,6 – 5,1	A	45	061L1188	
STF-0104G	7,95	5/16	9,50	3/8	2,4 – 6,4	A	45	061L1143	
STF-0201G	9,50	3/8	12,70	1/2	2,8 – 11,4	A	3	061L1207	
	9,50	3/8	12,70	1/2	2,8 – 11,4	A	32	061L1144	
STF-0204G	9,50	3/8	15,90	5/8	2,8 – 11,4	D	32	061L1145	
STF-0205G	7,95	5/16	12,70	1/2	2,8 – 11,4	B	32	061L1146	
STF-0208G	9,50	3/8	15,90	5/8	2,8 – 11,4	C	32	061L1147	
STF-0209G	9,50	3/8	12,70	1/2	2,8 – 11,4	B	32	061L1148	
STF-0214G	12,70	1/2	15,90	5/8	2,8 – 11,4	D	32	061L1149	
STF-0301G	12,70	1/2	15,90	5/8	5,3 – 14,6	E	4	061L1208	
STF-0306G	12,70	1/2	19,05	3/4	5,3 – 14,6	E	32	061L1151	
STF-0401G	12,70	1/2	19,05	3/4	8,3 – 29,2	B	2	061L1209	
	12,70	1/2	19,05	3/4	8,3 – 29,2	B	24	061L1152	
STF-0404G	12,70	1/2	19,05	3/4	8,4 – 33	B	24	061L1193	
STF-0409G	12,70	1/2	22,20	7/8	8,3 – 29,2	B	24	061L1154	
STF-0413G	15,90	5/8	22,20	7/8	8,3 – 29,2	B	24	061L1155	
STF-0420G	12,70	1/2	22,20	7/8	8,4 – 33	B	24	061L1156	
STF-0712G	19,05	3/4	22,20	7/8	21 – 53	B	1	061L1223	
	19,05	3/4	22,20	7/8	21 – 53	B	6	061L1195	
STF-0715G	22,20	7/8	28,60	1 1/8	21 – 53	B	6	061L1158	
STF-0728G	22,20	7/8	22,20	7/8	21 – 53	B	6	061L1160	
STF-1511G	22,20	7/8	28,60	1 1/8	41 – 61	F	1	061L1224	
STF-1513G	22,20	7/8	34,95	1 3/8	41 – 61	F	1	061L1217	
STF-1514G	28,60	1 1/8	34,95	1 3/8	41 – 61	F	1	061L1218	
STF-2011G	22,20	7/8	28,60	1 1/8	41 – 77	B	1	061L1219	
STF-2017G	28,60	1 1/8	34,95	1 3/8	41 – 77	B	1	061L1225	
STF-2501G ²⁾	25,40	1	31,80	1 1/4	55 – 98	G	1	061L1278	
STF-2505G	28,60	1 1/8	34,95	1 3/8	55 – 98	G	1	061L1279	
STF-2506G	28,60	1 1/8	41,30	1 5/8	55 – 98	G	1	061L1280	
STF-3001G	31,80	1 1/4	38,10	1 1/2	68 – 129	G	1	061L1281	
STF-3003G	28,60 ³⁾	1 1/8 ³⁾	41,30	1 5/8	68 – 129	G	1	061L1282	
STF-4001G	38,10	1 1/2	44,50	1 3/4	122 – 195	G	1	061L1284	
STF-4002G	41,30 ³⁾	1 5/8 ³⁾	41,30	1 5/8	122 – 195	G	1	061L1285	
STF-5001G	38,10	1 1/2	54,00	2 1/8	183 – 256	G	1	061L1286	
STF-5002G	41,30 ³⁾	1 5/8 ³⁾	54,00	2 1/8	183 – 256	G	1	061L1287	
VHV-6001	41,30 ³⁾	1 5/8 ³⁾	66,70	2 5/8	267 – 374	G	1	061L1186	

STF / VHV

Bestilling

Spoler til 4-vejs omskifteventiler ⁴⁾	Kabellængde [mm]	Nominel spænding	Antal i pakke	Bestillingsnr.
STF-01AB500A1	600	24 V AC	10	061L2092
STF-01AB503B1	1200	24 V AC	100	061L2038
STF-01AJ506B1	600	220 – 240 V AC	10	061L2093
	1200	208 – 240 V AC	1	061L2125
STF-01AJ504F1	1200	208 – 240 V AC	10	061L2094
	2000	220 – 240 V AC	10	061L2095
STF-01AJ512D1	2000	220 – 240 V AC	60	061L2074

¹⁾ De nominelle kapaciteter for R407C.

²⁾ STF-2501G har ikke monteringsbeslag.

³⁾ Refererer til udvendig diameter

⁴⁾ STF-spoler kan bruges med alle STF- og VHV-ventiler.

⁵⁾ Refererer til indvendig diameter

Bemærk: R407C og R410A: For afgang og sugesiden beskriver I.D. den præcise indre diameter på ventiltilslutningerne. O.D. beskriver den ydre diameter på tilslutningsrøret i systemet.

RT - Pressostat

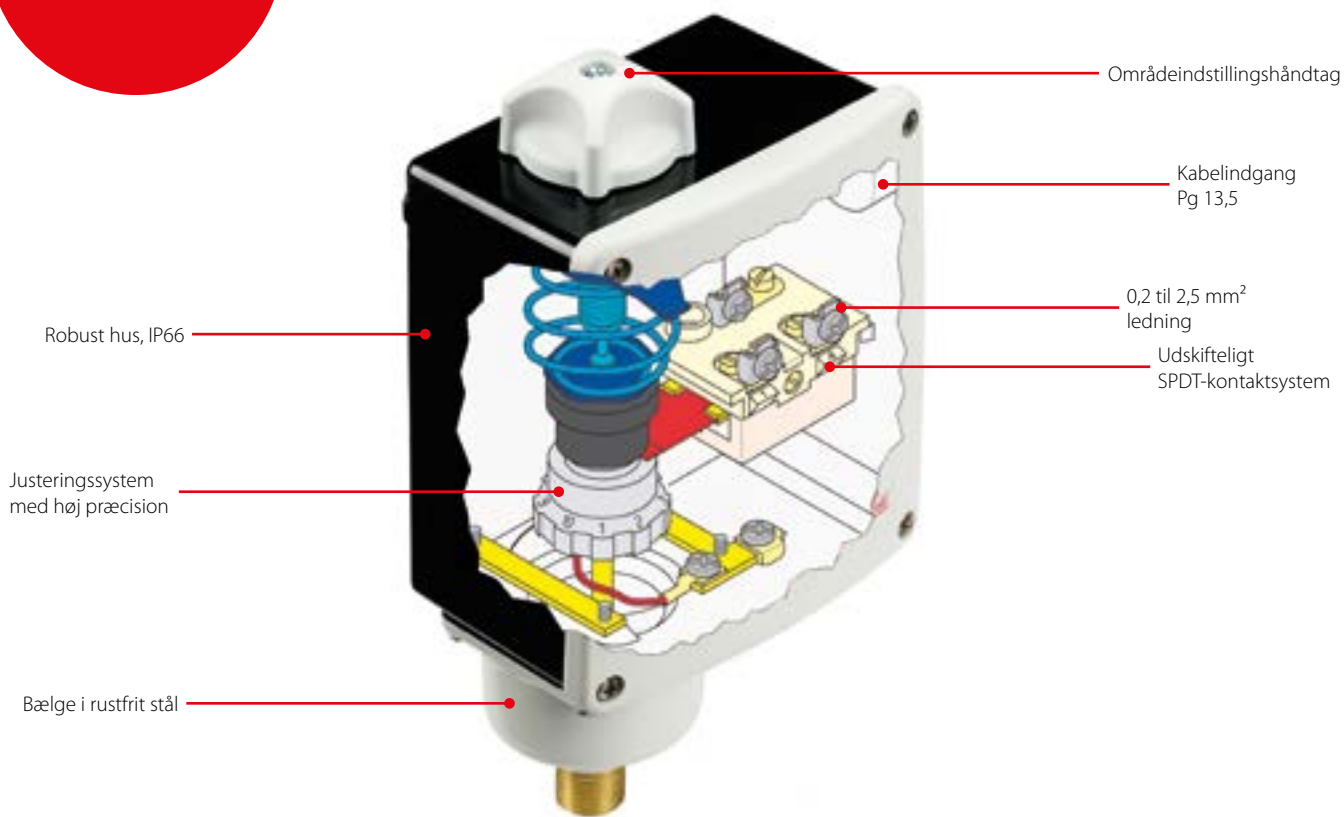
RT-pressostater indeholder en trykstyret, énpolet skiftekontakt, hvis kontaktstilling afhænger af trykket i tilslutningsstudsene og den indstillede skalaværdi.

RT-serien omfatter pressostater til generel brug inden for industriel og maritim køling samt differenspressostater til neutralzoneregulering

og særlige pressostater med forgyldte kontaktflader til PLC-anvendelsesformål.

Der findes versioner af RT til R717, HCFC- og ikke-brændbare HFC-kølemidler.

Egenskaber RT



Fakta

Anvendelse:

- Generelle anvendelser inden for industriel og maritim køling

- Pressostater til fluorholdige kølemidler og R717 (NH₃)
- Stort reguleringsområde
- Egnede til både jævn- og vekselstrøm (AC og DC)
- Udskifteligt kontaktsystem
- Særlige versioner med forgyldte kontaktflader til PLC-anvendelse
- Versioner til neutralzoneregulering
- Stor stabilitet og nøjagtighed
- Lang levetid

- Kapsling: IP66 i henhold til EN 60529 / IEC 60529, dog IP54 for versioner med udvendig reset
- Isolering 400 V
- Omgivelsestemperatur: -50 – 70 °C for hus
- Kabeltilslutning: Pg 13,5
- Kabeldiameter: 6 – 14 mm

Tekniske data og bestilling

RT - Pressostater til HCFC- og ikke-brændbare HFC-kølemidler

Bestilling

Type	Tryk	Regulerings- område [bar]	Differens Δp [bar]	Reset	Maks. arbejdstryk [bar]	Maks. prøvetryk [bar]	Tilslutningstype	Bestillingsnr.
RT 1	Lavt	-0,8 – 5	0,5 – 1,6	Auto	22	25	1/4 in / 6 mm flare	017-524566
	Lavt	-0,8 – 5	0,5	Man. (Min.)	22	25	1/4 in / 6 mm flare	017-524666
RT 200	Lavt	0,2 – 6	0,25 – 1,2	Auto	22	25	G 3/8 A ¹⁾	017-523766
RT 117L	Højt	10 – 30	1 – 4	Auto	42	47	G 3/8 A ¹⁾	017-529566

¹⁾ G, udv. gevind, ISO 228-1

RT - Sikkerhedspressostater til R717 (NH₃), HCFC- og ikke-brændbare HFC-kølemidler

Bestilling

Type	Tryk	Regulerings- område [bar]	Differens Δp [bar]	Reset	Maks. arbejdstryk [bar]	Maks. prøvetryk [bar]	Tilslutningstype	Bestillingsnr.
RT 1A	Lavt	-0,8 – 5	0,5 – 1,6	Auto	22	25	1/4 in / 6 mm flare	017-501966
	Lavt	-0,8 – 5	0,5 – 1,6	Auto	22	25	G 3/8 A ¹⁾	017-500166
	Lavt	-0,8 – 5	0,5	Man. (Min.)	22	25	1/4 in / 6 mm flare	017-502766
	Lavt	-0,8 – 5	0,5	Man. (Min.)	22	25	G 3/8 A ¹⁾	017-500266
	Lavt	-0,8 – 5	1,3 – 2,4	Auto	22	25	G 3/8 A ¹⁾	017-500766
RT 5A	Højt	4 – 17	1,2 – 4	Auto	22	25	1/4 in / 6 mm flare	017-505266
	Højt	4 – 17	1,2 – 4	Auto	22	25	G 3/8 A ¹⁾	017-504666
	Højt	4 – 17	1,3	Man. (Maks.)	22	25	1/4 in / 6 mm flare	017-506166
	Højt	4 – 17	1,3	Man. (Maks.)	22	25	G 3/8 A ¹⁾	017-504766

¹⁾ G udvendigt gevind, ISO 228-1

RT - Sikkerhedspressostater med justerbar neutralzone til R717 (NH₃)*, HCFC- og ikke-brændbare HFC-kølemidler

Bestilling

Type	Tryk	Regulerings- område [bar]	Mekanisk differens Δp [bar]	Neutralzone Δp [bar]	Maks. arbejdstryk [bar]	Maks. prøvetryk [bar]	Tilslutningstype	Bestillingsnr.
RT 1AL	Lavt	-0,8 – 5	0,2	0,2 – 0,9	22	25	skæring ø6 mm	017L001666
	Lavt	-0,8 – 5	0,2	0,2 – 0,9	22	25	G 3/8 A ¹⁾ + wsvejsenippel ø6,5 / 10 mm	017L003366
RT 200L	Lavt	0,2 – 6	0,25	0,25 – 0,7	22	25	G 3/8 A ¹⁾ + wsvejsenippel ø6,5 / 10 mm	017L003266
RT 5AL	Højt	4 – 17	0,35	0,35 – 1,4	22	25	skæring ø6 mm	017L001766 ²⁾
	Højt	4 – 17	0,35	0,35 – 1,4	22	25	G 3/8 A ¹⁾ + wsvejsenippel ø6,5 / 10 mm	017L004066 ²⁾
RT 117L	Højt	10 – 30	1	1 – 3	42	47	G 3/8 A ¹⁾ + wsvejsenippel ø6,5 / 10 mm	017L004266 ²⁾

¹⁾ G udvendigt gevind, ISO 228-1

²⁾ Uden nippel

*) Kun typer med bogstavet A er egnede til R717.

RT - Differenspressostater til R 717 (NH₃)*, HCFC- og ikke-brændbare HFC-kølemidler

Bestilling

Type	Regulerings- område [bar]	Mekanisk diffe- rens Δp [bar]	Driftsområde for LP-bælge [bar]	Maks. arbejdstryk [bar]	Maks. prøvetryk [bar]	Tilslutningstype	Bestillingsnr.
RT 260A	0,5 – 4	0,3	-1 – 18	22	25	skæring ø6 mm	017D001466
	0,5 – 4	0,3	-1 – 18	22	25	G 3/8 A ¹⁾ + wsvejsenippel ø6,5 / 10 mm	017D002166
	0,5 – 4	0,3	-1 – 18	22	25	G 3/8 A ¹⁾ + wsvejsenippel ø6,5 / 10 mm	017D002266 ²⁾
	0,5 – 6	0,5	-1 – 36	42	47	skæring ø6 mm	017D001566
	0,5 – 6	0,5	-1 – 36	42	47	G 3/8 A ¹⁾ + wsvejsenippel ø6,5 / 10 mm	017D002366
	1,5 – 11	0,5	-1 – 31	42	47	skæring ø6 mm	017D001666
	1,5 – 11	0,5	-1 – 31	42	47	G 3/8 A ¹⁾ + wsvejsenippel ø6,5 / 10 mm	017D002466
RT 262A	0,1 – 1,5	0,1	-1 – 9	11	13	skæring ø6 mm	017D001366
	0,1 – 1,5	0,1	-1 – 9	11	13	G 3/8 A ¹⁾ + wsvejsenippel ø6,5 / 10 mm	017D002566
RT 265 ³⁾	1 – 6	0,5	-1 – 36	42	47	G 3/8 A ¹⁾ + wsvejsenippel ø6,5 / 10 mm	017D002266

¹⁾ G udvendigt gevind, ISO 228-1

²⁾ Manuel reset

³⁾ Filterovervågning: Alarm $\Delta p = 0,8$ bar, udkobling $\Delta p = 1$ bar (fabriksindstilling)

*) Kun typer med bogstavet A er egnede til R717.

Tekniske data og bestilling

RT - Differenspressostater med justerbar neutralzone til R 717 (NH₃), HCFC- og ikke-brændbare HFC-kølemidler

Bestilling

Type	Regulerings- område [bar]	Mekanisk differens Δp [bar]	Justerbar neutralzone [bar]	Driftsområde for LP-bælge [bar]	Maks. arbejdstryk [bar]	Maks. prøvetryk [bar]	Tilslutningstype	Bestillingsnr.
RT 262 AL	0,1 – 1,5	0,1	1 – 0,33	-1 – 9	11	13	G 1/2 A ¹⁾ + svejsenippel ø6,5 / 10 mm	017D004366

¹⁾ G udvendigt gevind, ISO 228-1

RT - Sikkerhedspressostater med EN 12263-godkendelse og CE-mærket i henhold til PED (Pressure Equipment Directive)

Bestilling

Type	Tryk	Regulerings- område [bar]	Differens (fast) Δp [bar]	Reset	Maks. arbejdstryk [bar]	Maks. prøvetryk [bar]	Tilslutningstype	Bestillingsnr.
RT 6W ²⁾	Højt	5 – 25	3	Auto	28 ⁴⁾	38	1/4 in / 6 mm flare	017-503166
RT 6B ²⁾	Højt	10 – 28	1	Man. (Maks.)	28 ⁴⁾	38	1/4 in / 6 mm flare	017-503466
RT 6S ²⁾	Højt	10 – 28	1	Man. (Maks.)	28 ⁴⁾	38	1/4 in / 6 mm flare	017-507566
RT30AW ³⁾	Højt	1 – 10	0,8	Auto	22	25	G 1/2 A ¹⁾	017-518766
RT30AB ³⁾	Højt	1 – 10	0,4	Man. (Maks.)	22	25	G 1/2 A ¹⁾	017-518866
RT30AS ³⁾	Højt	1 – 10	0,4	Man. (Maks.)	22	25	G 1/2 A ¹⁾	017-518966
RT6AW ³⁾	Højt	5 – 25	3	Auto	28 ⁴⁾	38	skærering ø6 mm	017-513166
	Højt	5 – 25	3	Auto	28 ⁴⁾	38	G 3/8 A ¹⁾ + svejsenippel ø6,5 / 10 mm	017-503266
RT6AB ³⁾	Højt	10 – 28	1,5	Man. (Maks.)	28 ⁴⁾	38	skærering ø6 mm	017-513366
	Højt	10 – 28	1,5	Man. (Maks.)	28 ⁴⁾	38	G 3/8 A ¹⁾ + svejsenippel ø6,5 / 10 mm	017-503566
RT6AS ³⁾	Højt	10 – 28	1,5	Man. (Maks.)	28 ⁴⁾	38	skærering ø6 mm	017-514666
	Højt	10 – 28	1,5	Man. (Maks.)	28 ⁴⁾	38	G 3/8 A ¹⁾ + svejsenippel ø6,5 / 10 mm	017-507666

¹⁾ G udvendigt gevind, ISO 228-1

²⁾ Pressostater til fluorholdige kølemidler

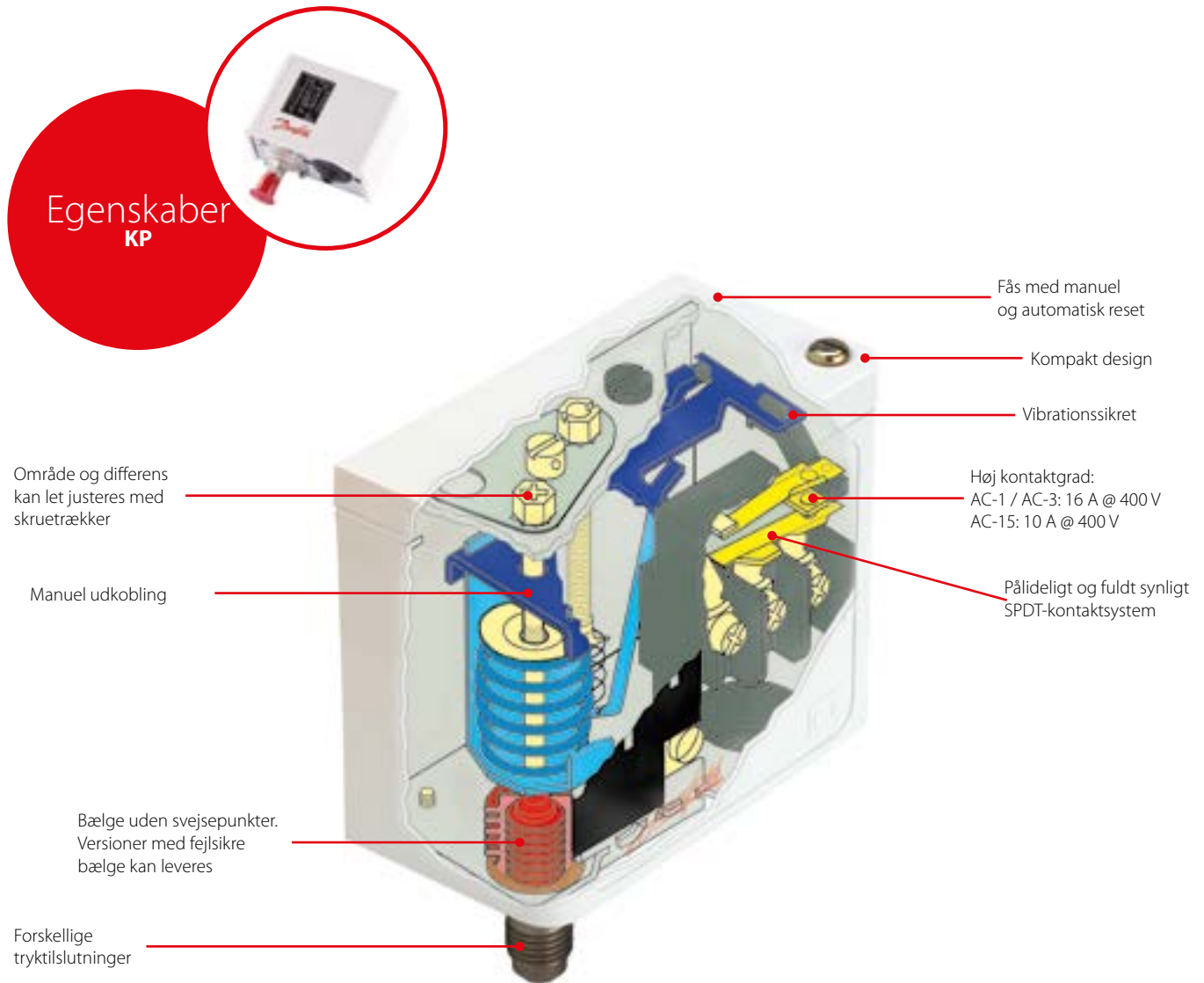
³⁾ Pressostater til HCFC- og ikke-brændbare HFC-kølemidler

⁴⁾ Maks. arbejdstryk i henhold til PED er begrænset til 28 bar. Hvis enheden skal bruges uden for PED-reglerne, kan MWP øges til 34 bar.

KP - Pressostat

KP-pressostater er udviklet til at beskytte kølesystemer mod høje afgangstryk, lave sugetryk og til at starte / stoppe kompressorer eller til at betjene ventilatorer i luftkølede kondensatorer.

Det forbedrede kontaktsystem til 16 A gør det muligt at betjene elektriske motorer på op til 2 kW direkte uden brug af kontaktorer. KP-pressostater kan fås i IP30- og IP44-kapslinger. Der fås versioner af KP til anvendelse med HCFC- og ikke-brændbare HFC-kølemidler, ammoniak eller kulbrinte.



Fakta

Anvendelse: Food retail, større kommercielle køleanlæg, mindre kommercielle køleanlæg, kommerciel luftkonditionering samt behandling og opbevaring af fødevarer

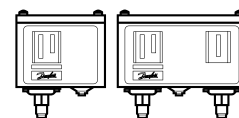
- Kompakt design, let at håndtere og med store, synlige skalaplader
- Modstandsdygtig over for vibrationer og stød
- Nøjagtig og pålidelig kompressorfunktion på grund af en fremragende elektromekanisk funktion
- En KP-pressostat tilbyder høj elektrisk og mekanisk pålidelighed og kan sluttes direkte til en enfaset vekselstrømsmotor på op til ca. 2 kW

eller installeres i styrekredsløbet i jævnstrømsmotorer og store vekselstrømsmotorer

- Elektrisk tilslutning, der er nem at installere, og som muliggør hyldemontering
- Bælgje uden svejsepunkter, hvilket gør dem belastningsfrie og fuldstændig tætte
- Bredt udvalg af godkendelser – Danfoss tilbyder et bredt udvalg af godkendelser, som passer til specifikke anvendelsesformål og geografiske markeder
- KP-pressostaterne kan bruges til alle HCFC- og ikke-brændbare HFC-kølemidler
- KP-A-pressostaterne kan bruges til alle R717- og alle ovennævnte kølemidler

- KP-E-pressostaterne kan bruges til alle HC-, HCFC- og HFC-kølemidler
- Fås med flare-, lodde- eller kapillarrørtilslutninger
- PED 97 / 23 / EF-godkendte pressostater kan leveres
- Store trykområder. Programmet omfatter arbejdsområder: -0,9 – 46,5 bar / -1,3 – 674 psi
- Versioner med IP30-tæthedegrad kan opdateres til IP44- eller IP55-tæthedegrad vha. topplade (IP44) eller IP55-kapsling (IP55), der fås som tilbehør

Tekniske data og bestilling



KP – Til HCFC-kølemidler og ikke-brændbare HFC-kølemidler

Bestilling

Type	Tryk	Lavt tryk (LP)		Højt tryk (HP)		Reset		Kontaktsystem	Tilslutningstype	Bestillingsnr.
		Reguleringsområde [bar]	Differens Δp [bar]	Reguleringsområde [bar]	Differens Δp [bar]	Lavt tryk LP	Højt tryk HP			
KP 1	Lavt	-0,2 – 7,5	0,7 – 4,0	–	–	Auto	–	SPDT	1/4 in / 6 mm flare	060-110166 ³⁾
	Lavt	-0,2 – 7,5	0,7 – 4,0	–	–	Auto	–	SPDT	1/4 in ODF-lodde	060-111266 ³⁾
	Lavt	-0,2 – 7,5	0,7 – 4,0	–	–	Auto	–	SPDT	6 mm ODF-lodde	060-111066 ³⁾
	Lavt	-0,2 – 7,5	0,7 – 4,0	–	–	Auto	–	SPDT	1/4 in / 6 mm flare	060-114166 ^{1) 3)}
	Lavt	-0,9 – 7,0	0,7	–	–	Man. (Min.)	–	SPDT	1/4 in / 6 mm flare	060-110366
	Lavt	-0,9 – 7,0	0,7	–	–	Man. (Min.)	–	SPDT	1/4 in ODF-lodde	060-111166
	Lavt	-0,9 – 7,0	0,7	–	–	Man. (Min.)	–	SPDT	6 mm ODF-lodde	060-110966
KP 2	Lavt	-0,2 – 5,0	0,4 – 1,5	–	–	Auto	–	SPDT	1/4 in / 6 mm flare	060-112066 ³⁾
	Lavt	-0,2 – 5,0	0,4 – 1,5	–	–	Auto	–	SPDT	6 mm ODF-lodde	060-112366 ³⁾
KP 5	Højt	–	–	8 – 32	1,8 – 6,0	–	Auto	SPDT	1/4 in / 6 mm flare	060-117166 ³⁾
	Højt	–	–	8 – 32	1,8 – 6,0	–	Auto	SPDT	1/4 in ODF-lodde	060-117966 ³⁾
	Højt	–	–	8 – 32	1,8 – 6,0	–	Auto	SPDT	6 mm ODF-lodde	060-117766 ³⁾
	Højt	–	–	8 – 32	3	–	Man. (Max.)	SPDT	1/4 in / 6 mm flare	060-117366
KP 15	Dobbelt	-0,2 – 7,5	0,7 – 4,0	8 – 32	4	Auto	Auto	SPDT+LP-signal	1/4 in / 6 mm flare	060-124166 ³⁾
	Dobbelt	-0,2 – 7,5	0,7 – 4,0	8 – 32	4	Auto	Auto	SPDT+LP-signal	1/4 in ODF-lodde	060-125466 ³⁾
	Dobbelt	-0,2 – 7,5	0,7 – 4,0	8 – 32	4	Auto	Man. (Max.)	SPDT+LP-signal	1/4 in / 6 mm flare	060-124366
	Dobbelt	-0,2 – 7,5	0,7 – 4,0	8 – 32	4	Auto	Man. (Max.)	SPDT+LP-signal	1/4 in / 6 mm flare	060-114866 ¹⁾
	Dobbelt	-0,9 – 7,0	0,7	8 – 32	4	Man. (Min.)	Man. (Max.)	SPDT+LP-signal	1/4 in / 6 mm flare	060-124566
	Dobbelt	-0,9 – 7,0	0,7	8 – 32	4	Konv. ²⁾	Konv. ²⁾	SPDT+LP-signal	1/4 in / 6 mm flare	060-126166
	Dobbelt	-0,2 – 7,5	0,7 – 4,0	8 – 32	4	Auto	Auto	SPDT+LP- og HP-signal	1/4 in / 6 mm flare	060-126566 ³⁾
	Dobbelt	-0,2 – 7,5	0,7 – 4,0	8 – 32	4	Auto	Auto	SPDT+LP- og HP-signal	1/4 in ODF-lodde	060-129966 ³⁾
	Dobbelt	-0,2 – 7,5	0,7 – 4,0	8 – 32	4	Auto	Man. (Max.)	SPDT+LP- og HP-signal	1/4 in / 6 mm flare	060-126466
	Dobbelt	-0,2 – 7,5	0,7 – 4,0	8 – 32	4	Auto	Man. (Max.)	SPDT+LP- og HP-signal	1/4 in ODF-lodde	060-128466
	Dobbelt	-0,2 – 7,5	0,7 – 4,0	8 – 32	4	Konv. ²⁾	Konv. ²⁾	SPDT+LP- og HP-signal	1/4 in / 6 mm flare	060-115466 ³⁾
	Dobbelt	-0,2 – 7,5	0,7 – 4,0	8 – 32	4	Konv. ²⁾	Konv. ²⁾	SPDT+LP- og HP-signal	1/4 in ODF-lodde	060-001066 ³⁾
	Dobbelt	-0,9 – 7,0	0,7	8 – 32	4	Konv. ²⁾	Konv. ²⁾	SPDT+LP- og HP-signal	1/4 in / 6 mm flare	060-122066
KP 6W 4)	Højt	–	–	8 – 42	4 – 10	–	Auto	SPDT	1/4 in / 6 mm flare	060-519066 ³⁾
KP 6B 4)	Højt	–	–	8 – 42	4	–	Man. (Max.)	SPDT	1/4 in / 6 mm flare	060-519166
KP 7W 4)	Højt	–	–	8 – 32	4 – 10	–	Auto	SPDT	1/4 in / 6 mm flare	060-119066 ³⁾
	Højt	–	–	8 – 32	4 – 10	–	Auto	SPDT	6 mm ODF-lodde	060-120366 ³⁾
KP 7B 4)	Højt	–	–	8 – 32	4	–	Man. (Max.)	SPDT	1/4 in / 6 mm flare	060-119166
KP 7S 4)	Højt	–	–	8 – 32	4	–	Man. (Max.)	SPDT	1/4 in / 6 mm flare	060-119266 ³⁾
KP 7BS 4)	Dobbelt	–	–	8 – 32	4	–	Man. (Max.)	SPST	1/4 in / 6 mm flare	060-120066
KP 17W 4)	Dobbelt	0,2 – 7,5	0,7 – 4	8 – 32	4	Auto	Auto	SPDT+LP- og HP-signal	1/4 in / 6 mm flare	060-127566 ³⁾
	Dobbelt	0,2 – 7,5	0,7 – 4	8 – 32	4	Auto	Auto	SPDT+LP and HP signal	6 mm ODF-lodde	060-127666 ³⁾
KP 17W 4)	Dobbelt	0,2 – 7,5	0,7 – 4	8 – 32	4	Auto	Auto	SPDT+LP signal	1/4 in / 6 mm flare	060-126766 ³⁾
KP 17B 4)	Dobbelt	0,2 – 7,5	0,7 – 4	8 – 32	4	Auto	Man. (Max.)	SPDT	1/4 in / 6 mm flare	060-126866
	Dobbelt	0,2 – 7,5	0,7 – 4	8 – 32	4	Auto	Man. (Max.)	SPDT	6 mm ODF-lodde	060-127466
KP 17WB 4)	Dobbelt	0,2 – 7,5	0,7 – 4	8 – 32	4	Auto	Konv. ²⁾	SPDT+LP- og HP-signal	1/4 in / 6 mm flare	060-539766 ^{3) 5)}

¹⁾ Pressostater med forfyldte kontakter

²⁾ Konv.: valgfri automatisk eller manuel reset

³⁾ Kapsling IP44

⁴⁾ W = PSH (pressostat), B = PZH (pressostat med udv. reset), S = PZHH (pressostat med indv. reset)

⁵⁾ Fabriksindstilling: LP-side: Reguleringsområde = 1 bar P₀, Diff. = 1 bar; HP-side: Reguleringsområde = 18 bar P₀, Diff. = 4 bar fast

Tekniske data og bestilling

KP - Til R717, HCFC-kølemidler og ikke-brændbare HFC-kølemidler

Bestilling

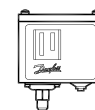
Type	Tryk	Lavt tryk (LP)		Højt tryk (HP)		Reset		Kontaktsystem	Tilslutningstype	Bestillingsnr.
		Reguleringsområde [bar]	Differens Δp [bar]	Reguleringsområde [bar]	Differens Δp [bar]	Lavt tryk LP	Højt tryk HP			
KP 1A	Lavt	-0,2 – 7,5	0,7 – 4,0	–	–	Auto	–	SPDT	M10 × 0,75	060-116266
	Lavt	-0,2 – 7,5	0,7 – 4,0	–	–	Auto	–	SPDT	1 m kapillarrør med M10 × 0,75	060-116066 ²⁾
	Lavt	-0,9 – 7,0	0,7	–	–	Man. (Min.)	–	SPDT	1 m kapillarrør med M10 × 0,75	060-116166
KP 5A	Højt	–	–	8 – 32	1,8 – 6,0	–	Auto	SPDT	1 m kapillarrør med M10 × 0,75	060-123066 ²⁾
	Højt	–	–	8 – 32	3	–	Man. (Maks.)	SPDT	M10 × 0,75	060-115366
	Højt	–	–	8 – 32	3	–	Man. (Maks.)	SPDT	1 m kapillarrør med M10 × 0,75	060-123166
KP 15A	Dobbelt	-0,2 – 7,5	0,7 – 4,0	8 – 32	4	Auto	Auto	SPDT+LP- og HP-signal	M10 × 0,75	060-129566
	Dobbelt	-0,2 – 7,5	0,7 – 4,0	8 – 32	4	Auto	Auto	SPDT+LP- og HP-signal	1 m kapillarrør med M10 × 0,75	060-129366 ²⁾
	Dobbelt	-0,2 – 7,5	0,7 – 4,0	8 – 32	4	Auto	Man. (Maks.)	SPDT+LP- og HP-signal	M10 × 0,75	060-129666
	Dobbelt	-0,2 – 7,5	0,7 – 4,0	8 – 32	4	Auto	Man. (Maks.)	SPDT+LP- og HP-signal	1 m kapillarrør med M10 × 0,75	060-129466
	Dobbelt	-0,9 – 7,0	0,7	8 – 32	4	Konv. ¹⁾	Konv. ¹⁾	SPDT+LP-signal	1 m kapillarrør med M10 × 0,75	060-128366
KP 7ABS	Dobbelt	–	–	8 – 32	Fixed 4	Man. (Maks.)	Man. (Maks.)	SPST	1 m kapillarrør med M10 × 0,75	060-120566

¹⁾ Konv.: valgfri automatisk eller manuel reset.

²⁾ Kapsling IP44.

KP - Til HCFC-, HFC- og HC-kølemidler

Bestilling



Type	Tryk	Lavt tryk (LP)		Højt tryk (HP)		Reset		Kontaktsystem	Funktion *)	Bestillingsnr.
		Reguleringsområde [bar]	Differens Δp [bar]	Reguleringsområde [bar]	Differens Δp [bar]	Lavt tryk LP	Højt tryk HP			
KP 1E	Lavt	-0,2 – 7,5	0,7 – 4,0	–	–	Auto	–	SPDT	PSL	060-530066
KP 1E	Lavt	-0,9 – 7,0	0,7	–	–	Man. (Min.)	–	SPDT	PZL	060-530266
KP 7EW	Højt	–	–	8 – 32	1,8 – 6,0	–	Auto	SPDT	PSH	060-530466
KP 7EB	Højt	–	–	8 – 32	4	–	Man. (Maks.)	SPDT	PZH	060-530666

*) PSL, PZL, PSH, PZH i henhold til EN12266: 1998

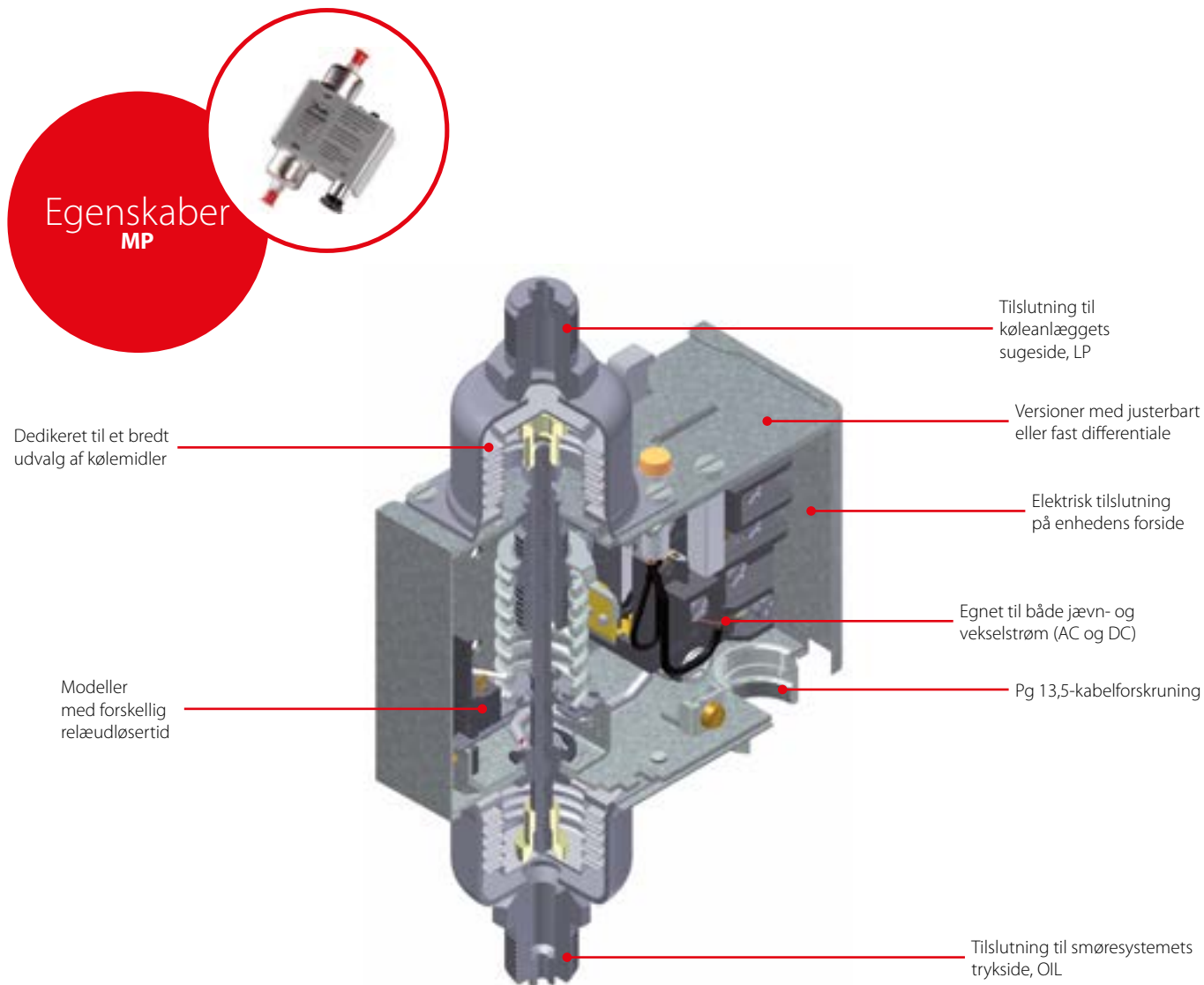
MP - Differensspresostat

MP 54- og MP 55-oliedifferensspresostater anvendes som sikkerhedsafbrydere til beskyttelse mod for lavt smøreolietryk i kølekompressorer. Hvis olietrykket falder, stopper oliedifferensspresostaten kompressoren efter et bestemt tidsrum. MP 54 og MP 55 bruges i kølesystemer, der bruger HCFC- og ikke-brændbare HFC-kølemidler.

MP 55A er udviklet til brug i kølesystemer med R717 (ammoniak), og kan også bruges i systemer med HCFC- og ikke-brændbare HFC-kølemidler.

MP 54 har en fast differensstrykindstilling. Den omfatter også et termisk tidsrelæ med fast udløsertidsindstilling.

MP 55 og MP 55A har justerbart differenstryk og fås i versioner både med og uden termisk tidsrelæ.



Fakta

Anvendelse:

- Food retail
- Større kommercielle køleanlæg
- Mindre kommercielle køleanlæg
- Kommerciel luftkonditionering
- Behandling og opbevaring af fødevarer

- Egnet til både jævn- og vekselstrøm (AC og DC)
- Lille kontaktdifferens
- Kan bruges til et bredt udvalg af kølemidler:
 - HCFC-kølemidler og ikke-brændbare HFC-kølemidler (MP 54, MP 55)
 - R717, HCFC-kølemidler og ikke-brændbare HFC-kølemidler (MP 55A)
 - HCFC, HFC- og HC-kølemidler (MP 55E)

- Bælg uden svejsepunkter gør dem belastningsfrie og fuldstændig tætte
- Stort reguleringsområde
- Kabelforskruning til kabler med en diameter: 6 – 14 mm
- Elektrisk tilslutning på enhedens forside
- Bredt udvalg af godkendelser - Danfoss tilbyder et bredt udvalg af godkendelser, som passer til specifikke anvendelsesformål og geografiske markeder

Tekniske data og bestilling

MP - Til HCFC-kølemidler og ikke-brændbare HFC-kølemidler



Bestilling

Type	Differens Δp [bar]	Driftsområde, LP-side [bar]	Udløstid for relæsiden [s]	Tilslutningstype	Bestillingsnr.
MP 54	0,65	-1 - 12	0 ²⁾	1/4 in / Flare	060B029766
	0,65	-1 - 12	45	1/4 in / Flare	060B016666
	0,9	-1 - 12	60	1/4 in / Flare	060B016766
	0,65	-1 - 12	90	1/4 in / Flare	060B016866
	0,65	-1 - 12	120	1/4 in / Flare	060B016966
MP 55	0,3 - 4,5	-1 - 12	45	1/4 in / Flare	060B017066
	0,3 - 4,5	-1 - 12	45	1 m kap.rør 1/4 in ODF-lodde	060B013366
	0,3 - 4,5	-1 - 12	60	1/4 in / Flare	060B017166
	0,3 - 4,5	-1 - 12	60	1/4 in / Flare	060B017866 ¹⁾
	0,3 - 4,5	-1 - 12	90	1/4 in / Flare	060B017266
	0,3 - 4,5	-1 - 12	120	1/4 in / Flare	060B017366
	0,3 - 4,5	-1 - 12	0 ²⁾	1/4 in / Flare	060B029966

¹⁾ Med driftslys, der forbliver tændt under normal drift.

Bemærk: Hvis driftslyset slukker, bør kompressoren ikke køre længere end udløstiden.

²⁾ MP uden tidsrelæ.

Versioner uden tidsrelæ er til anvendelsesområder, hvor et eksternt tidsrelæ er påkrævet – måske med en anden udløstid end den specificerede.

MP - differenspressostater til R717, HCFC og ikke-brændbare HFC-kølemidler



Bestilling

Type	Differentialområde Δp [bar]	Driftsområde, LP-side [bar]	Udløstid for relæsiden [s]	Tilslutningstype	Bestillingsnr.
MP 55A	0,3 - 4,5	-1 - 12	45	G 3/8 A med $\phi 6,5 / 10$ mm svejsenippel	060B017466
	0,3 - 4,5	-1 - 12	45	M12x1,5 med 6 mm skæring	060B018266
	0,3 - 4,5	-1 - 12	60	G 3/8 A med $\phi 6,5 / 10$ mm svejsenippel	060B017566
	0,3 - 4,5	-1 - 12	60	M12x1,5 med 6 mm skæring	060B018366
	0,3 - 4,5	-1 - 12	60	G 3/8 A med $\phi 6,5 / 10$ mm svejsenippel	060B017966 ¹⁾
	0,3 - 4,5	-1 - 12	90	G 3/8 A med $\phi 6,5 / 10$ mm svejsenippel	060B017666
	0,3 - 4,5	-1 - 12	90	M12x1,5 med 6 mm skæring	060B018466
	0,3 - 4,5	-1 - 12	120	G 3/8 A med $\phi 6,5 / 10$ mm svejsenippel	060B017766
	0,3 - 4,5	-1 - 12	120	M12x1,5 med 6 mm skæring	060B018566
	0,3 - 4,5	-1 - 12	0 ²⁾	G 3/8 A med $\phi 6,5 / 10$ mm svejsenippel	060B029866 ²⁾
	0,3 - 4,5	-1 - 12	0 ²⁾	M12x1,5 med 6 mm skæring	060B029666

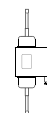
¹⁾ Med driftslys, der forbliver tændt under normal drift.

Bemærk: Hvis driftslyset slukker, bør kompressoren ikke køre længere end udløstiden.

²⁾ MP uden tidsrelæ.

Versioner uden tidsrelæ er til anvendelsesområder, hvor et eksternt tidsrelæ er påkrævet – måske med en anden udløstid end den specificerede.

MP differenspressostater til HCFC, HFC og HC kølemidler



Bestilling

Type	Differentialområde Δp [bar]	Kontakt differens max. Δp [bar]	Driftsområde, LP-side [bar]	Tilslutningstype	Bestillingsnr.
MP 55E	0,3 - 4,5	0,2	-1 - 12	1/4 in / ODF lodde	060B530066

ACB - Patronpressostat

ACB-patronpressostater er små pressostater af membrantypen til anvendelse i køleanlæg og luftkonditioneringsanlæg. ACB har som standard et 6 A kontaktsæt med automatisk eller manuel reset. ACB er robust og driftssikker og dens lille størrelse, vægt og gode

beskyttelse betyder, at den kan monteres direkte i køleanlægget, hvor der kræves trykovervågning. ACB fås i mange forskellige udgaver med forskellige trykindstillinger og tryktilslutninger.

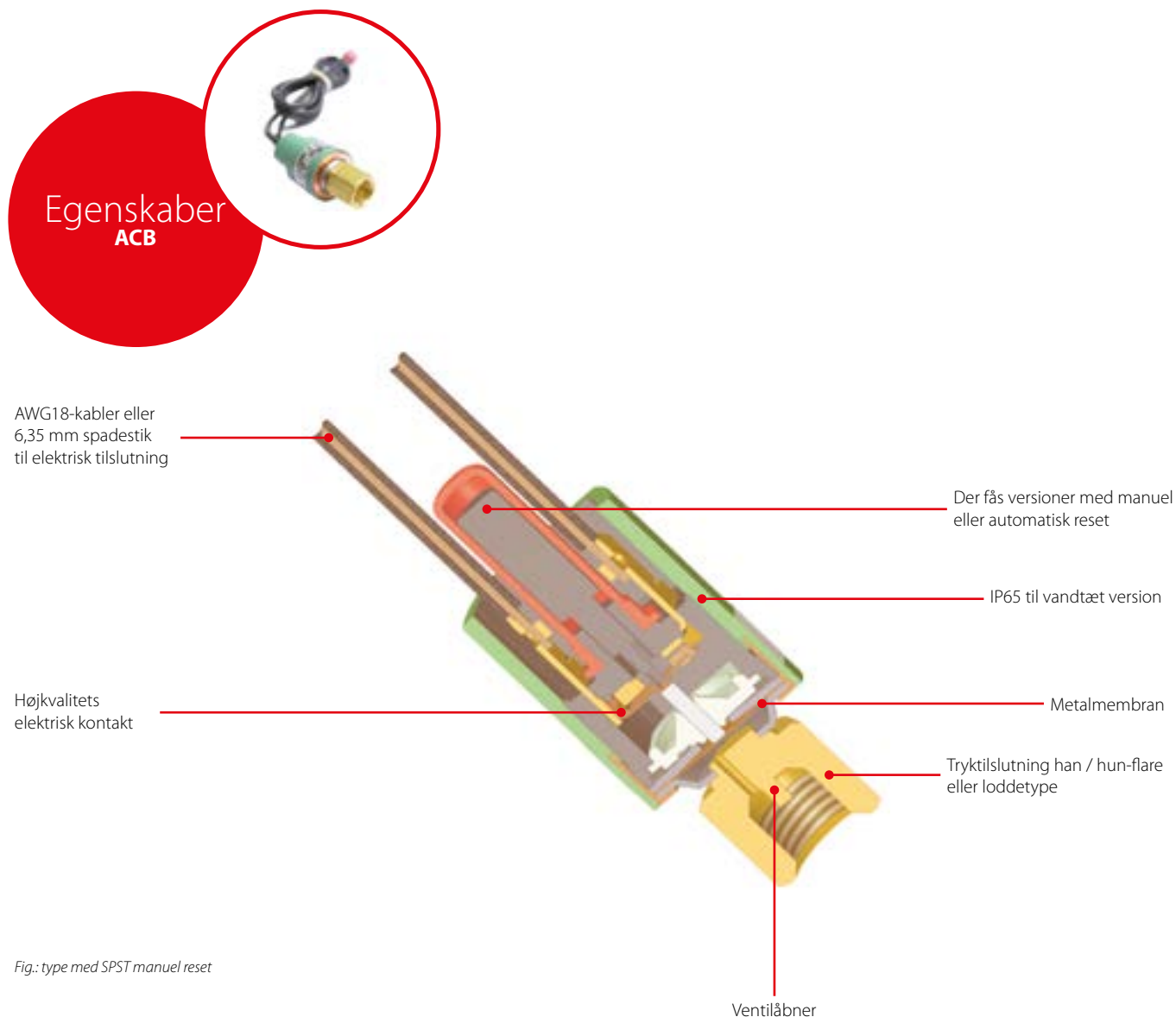


Fig.: type med SPST manuel reset

Fakta

Anvendelse:

- Traditionel køling
- Varmepumpeanlæg
- Luftkonditioneringsenheder
- Væskekølere
- Køletransport
- Kølemidler HFC, men også luft, vand og olie
- Kompakt og nem at montere
- Metalmembran:
 - fortrinlig driftssikkerhed
 - levetid på minimum 100,000 cykler
 - ingen kontaktstøj under skifte

- Fleksibel ordremængde pga. europæisk produktion med korte leveringstider
- Mange forskellige specifikationer:
 - sætpunkt
 - trykforbindelse
 - elektrisk tilslutning
- Global dækning og udbredt brug ved alle store OEM'er
- Mere end 100 millioner stk. monteret inden for området
- CE-, TÜV-, VDE-, UL- og C-UL-godkendelser (kun CE-godkendelser for SPDT man.)

- Yderligere oplysninger om specialversioner: 1 A (250 V AC); 4 A (250 V AC) og forgyldte kontaktsystemer 0,05 A (12 / 24 V DC)
- NC (Normally Closed (normalt lukket)), NO (Normally Open (normalt åben)) eller SPDT-kontaktsystem
- Praktisk elektrisk tilslutning – spadestik eller kabler (1,5 m kabel på standardversion)
- Trykomsråde: -0,6 – 46 bar
- Automatisk eller manuel reset
- IP65 (vandtæt udgave med kabler) og IP40 (udgave med spadestik) kan leveres

Tekniske data og bestilling

ACB - patronpressostater

Tekniske specifikationer

Anvendelse	Reset	Udkobling	Indkobling	Kontaktsystem	Kapslingstype	Tilslutningstype	Bestillingsnr.
		[bar]	[bar]		W – vandtæt ¹⁾ S – med spadestik ²⁾		
Højtryksudkobling	Auto	18 ± 0,7	13 ± 1,2	SPST-NC	W	6 mm / lodde	061F7504
	Auto	18 ± 0,7	13 ± 1,2	SPST-NC	W	1/4 in / lodde	061F7505
	Auto	18 ± 0,7	13 ± 1,2	SPST-NC	W	1/4 in / hun-flare	061F7506
	Auto	18 ± 0,7	13 ± 1,2	SPDT	W	1/4 in / hun-flare	061F9057
	Auto	20 ± 1,0	16 ± 1,5	SPST-NC	S	1/4 in / lodde	061F8710
	Auto	20 ± 1,0	16 ± 1,5	SPST-NC	S	1/4 in / hun-flare	061F8708
	Auto	23 ± 1,0	19 ± 1,5	SPST-NC	S	1/4 in / lodde	061F8707
	Auto	23 ± 1,0	19 ± 1,5	SPST-NC	S	1/4 in / hun-flare	061F8703
	Auto	23 ± 0,7	19 ± 1,2	SPST-NC	W	1/4 in / hun-flare	061F8494
	Auto	23 ± 0,7	19 ± 1,2	SPDT	W	1/4 in / hun-flare	061F9056
	Manuel	23 ± 0,7	19 ± 1,2	SPDT	W	1/4 in / hun-flare	061F9243
	Auto	26 ± 1,0	20 ± 1,5	SPST-NC	W	6 mm / lodde	061F7507
	Auto	26 ± 1,0	20 ± 1,5	SPST-NC	W	1/4 in / lodde	061F7508
	Auto	26 ± 1,0	20 ± 1,5	SPST-NC	W	1/4 in / hun-flare	061F7509
	Auto	26 ± 1,0	20 ± 1,5	SPST-NC	S	1/4 in / lodde	061F8705
	Auto	26 ± 1,0	20 ± 1,5	SPST-NC	S	1/4 in / hun-flare	061F8701
	Auto	26 ± 1,0	20 ± 1,5	SPDT	W	1/4 in / hun-flare	061F9055
	Manuel	26 ± 1,0	20 ± 2,0	SPST-NC	W	6 mm / lodde	061F9703
	Manuel	26 ± 1,0	20 ± 2,0	SPST-NC	W	1/4 in / lodde	061F9714
	Manuel	26 ± 1,0	20 ± 2,0	SPST-NC	W	1/4 in / hun-flare	061F9713
	Auto	28 ± 1,0	21 ± 1,5	SPST-NC	W	6 mm / lodde	061F7510
	Auto	28 ± 1,0	21 ± 1,5	SPST-NC	W	1/4 in / lodde	061F7513
	Auto	28 ± 1,0	21 ± 1,5	SPST-NC	W	1/4 in / hun-flare	061F7514
	Auto	28 ± 1,0	21 ± 1,5	SPST-NC	S	1/4 in / lodde	061F8704
	Auto	28 ± 1,0	21 ± 1,5	SPST-NC	S	1/4 in / hun-flare	061F8700
	Auto	28 ± 1,0	21 ± 1,5	SPDT	W	1/4 in / hun-flare	061F9054
	Manuel	28 ± 1,0	21 ± 1,5	SPDT	W	1/4 in / hun-flare	061F9242
	Manuel	28 ± 1,0	21 ± 2,0	SPST-NC	W	1/4 in / hun-flare	061F9522
	Auto	31 ± 1,0	24 ± 1,5	SPST-NC	W	6 mm / lodde	061F8493
	Auto	31 ± 1,0	24 ± 1,5	SPST-NC	W	1/4 in / hun-flare	061F8492
Auto	31 ± 1,0	24 ± 1,5	SPST-NC	S	1/4 in / lodde	061F8706	
Auto	31 ± 1,0	24 ± 1,5	SPST-NC	S	1/4 in / hun-flare	061F8702	
Auto	31 ± 1,0	24 ± 1,5	SPDT	W	1/4 in / hun-flare	061F9053	
Auto	42 ± 1,2	33 ± 2,0	SPST-NC	W	6 mm / lodde	061F7515	
Auto	42 ± 1,2	33 ± 2,0	SPST-NC	W	1/4 in / lodde	061F7516	
Auto	42 ± 1,2	33 ± 2,0	SPST-NC	W	1/4 in / hun-flare	061F7517	
Manuel	42 ± 1,2	33 ± 2,0	SPST-NC	W	1/4 in / hun-flare	061F9575	
Auto	42 ± 1,2	33 ± 2,0	SPDT	W	1/4 in / hun-flare	061F9052	
Lavtryksudkobling	Auto	0,5 ± 0,4	1,5 ± 0,3	SPST-NO	W	6 mm / lodde	061F7518
	Auto	0,5 ± 0,4	1,5 ± 0,3	SPST-NO	W	1/4 in / lodde	061F7519
	Auto	0,5 ± 0,4	1,5 ± 0,3	SPST-NO	W	1/4 in / hun-flare	061F7520
	Auto	0,5 ± 0,5	1,5 ± 0,5	SPST-NO	S	1/4 in / lodde	061F7402
	Auto	0,5 ± 0,5	1,5 ± 0,5	SPST-NO	S	1/4 in / hun-flare	061F7400
	Auto	0,5 ± 0,5	1,5 ± 0,5	SPDT	S	1/4 in / lodde	061F9106
	Auto	0,5 ± 0,5	1,5 ± 0,5	SPDT	S	1/4 in / hun-flare	061F9102
	Auto	0,7 ± 0,5	1,7 ± 0,4	SPST-NO	W	6 mm / lodde	061F7521
	Auto	0,7 ± 0,5	1,7 ± 0,4	SPST-NO	W	1/4 in / lodde	061F7522
	Auto	0,7 ± 0,5	1,7 ± 0,4	SPST-NO	W	1/4 in / hun-flare	061F7523
	Auto	0,7 ± 0,5	1,7 ± 0,4	SPDT	W	1/4 in / hun-flare	061F9058
	Auto	1,7 ± 0,5	2,7 ± 0,4	SPST-NO	W	6 mm / lodde	061F7524
	Auto	1,7 ± 0,5	2,7 ± 0,4	SPST-NO	W	1/4 in / lodde	061F7525
	Auto	1,7 ± 0,5	2,7 ± 0,4	SPST-NO	W	1/4 in / hun-flare	061F7526
	Ventilatorstyring	Auto	8,5 ± 1,2	11 ± 0,8	SPST-NO	W	6 mm / lodde
Auto		8,5 ± 1,2	11 ± 0,8	SPST-NO	W	1/4 in / hun-flare	061F8490
Auto		13 ± 1,5	16 ± 1,0	SPST-NO	W	6 mm / lodde	061F8334
	Auto	13 ± 1,5	16 ± 1,0	SPST-NO	W	1/4 in / hun-flare	061F8333

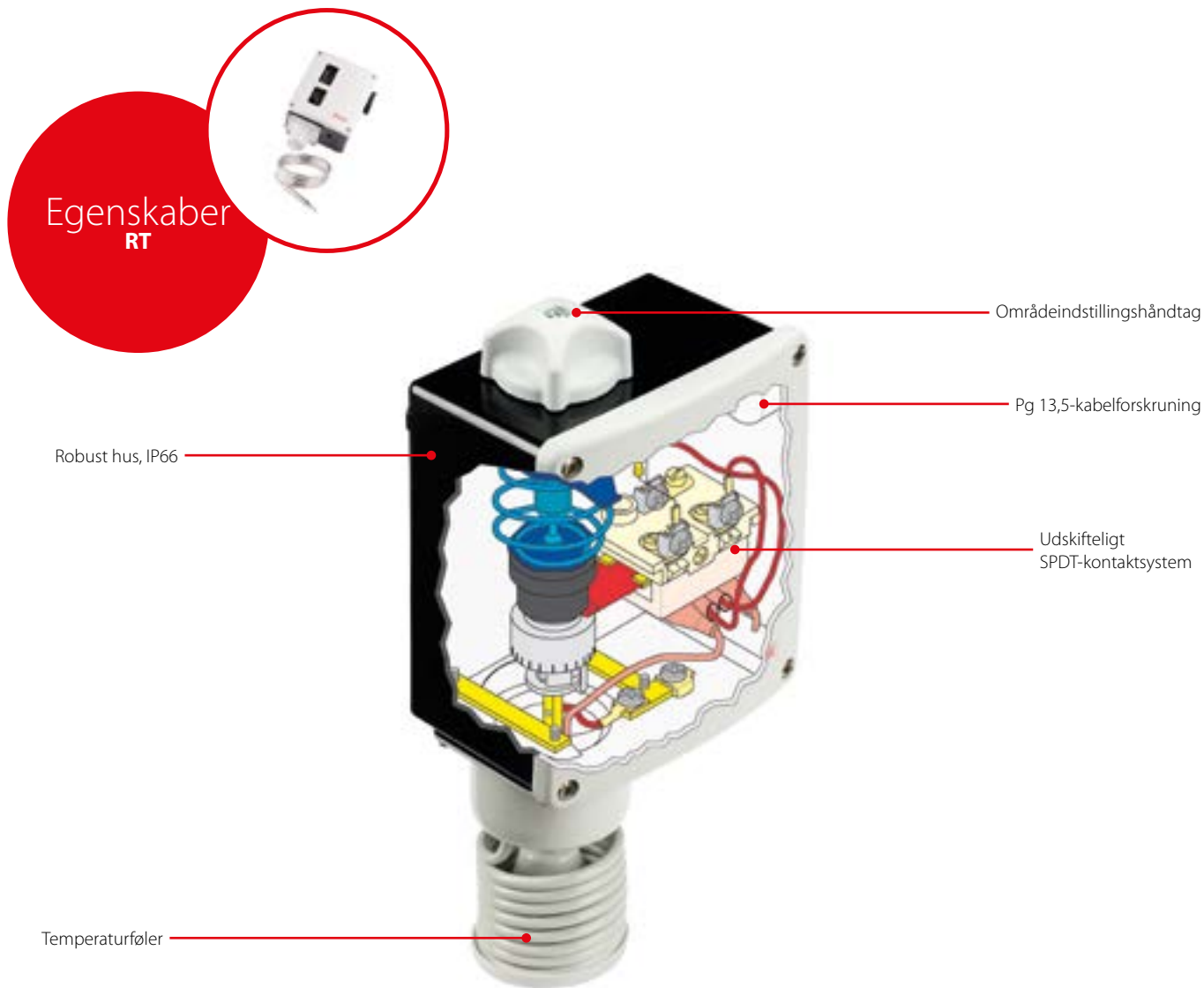
¹⁾ Vandtætte modeller (IP65) med 1,5 m ledning AWG18, pakket med 20 stk.

²⁾ Modeller med stikplader (IP40), pakket med 50 stk.

RT - Termostat

RT-termostater er udstyret med en énpolet skiftekontakt. Kontakternes position afhænger af følerens temperatur og skalaværdien. RT-serien omfatter termostater til generel anvendelse inden for industri- og maritime køleanlæg.

RT-serien omfatter også differens-termostater og termostater til neutralzoneregulering, samt specielle termostater med forgyldte kontaktflader til PLC-styringer.



Fakta

Anvendelse:

- Generelle anvendelser inden for industriel og maritim køling
- Stort reguleringsområde
- Egnet til både jævn- og vekselstrøm (AC og DC)
- Udskifteligt kontaktsystem
- Stor stabilitet og nøjagtighed
- Lang levetid
- Kapsling: IP66 i henhold til EN 60529 / IEC 60529, dog IP54 for versioner med udvendig reset
- Isolering 400 V
- Omgivelsestemperatur: -50 – 70 °C for hus
- Specialversioner til PLC-styringer
- Kabeltilslutning: Pg 13,5
- Kabeldiameter: 6 – 14 mm

Tekniske data og bestilling

RT - Termostater

Bestilling

Type	Fyldningstype	Føler type	Regulerings- område [°C]	Differens Δt		Reset	Maks. følertemp. [°C]	Kapillarrørs længde [m]	Bestillingsnr.
				Laveste temp. indstilling [°C]	Højeste temp. indstilling [°C]				
RT 9	Damptilstand ¹⁾	A	-45 – -15	2,2 – 10	1 – 4,5	Auto	150	2	017-506666
RT 3	Damptilstand ¹⁾	A	-25 – 15	2,8 – 10	1 – 4	Auto	150	2	017-501466
RT 17	Damptilstand ¹⁾	B	-50 – -15	2,2 – 7	1,5 – 5	Auto	100	–	017-511766
RT 11	Damptilstand ¹⁾	B	-30 – 0	1,5 – 6	1 – 3	Auto	66	–	017-508366
RT 4	Damptilstand ¹⁾	B	-5 – 30	1,5 – 7	1,2 – 4	Auto	75	–	017-503666 017-503766 ⁴⁾
RT 13	Damptilstand ¹⁾	A	-30 – 0	1,5 – 6	1 – 3	Auto	150	2	017-509766
RT 2	Adsorption ²⁾	A	-25 – 15	5 – 18	6 – 20	Auto	150	2	017-500866
RT 8	Adsorption ²⁾	A	-20 – 12	1,5 – 7	1,5 – 7	Auto	145	2	017-506366
RT 12	Adsorption ²⁾	A	-5 – 10	1 – 3,5	1 – 3	Auto	65	2	017-508966
RT 23	Adsorption ²⁾	A	5 – 22	1,1 – 3	1 – 3	Auto	85	2	017-527866
RT 15	Adsorption ²⁾	A	8 – 32	1,6 – 8	1,6 – 8	Auto	150	2	017-511566
RT 24	Adsorption ²⁾	A	15 – 34	1,4 – 4	1,4 – 3,5	Auto	105	2	017-528566
RT 140	Adsorption ²⁾	C	15 – 45	1,8 – 8	2,5 – 11	Auto	240	2	017-523666
RT 102	Adsorption ²⁾	D	25 – 90	2,4 – 10	3,5 – 20	Auto	300	2	017-514766
RT 34	Adsorption ²⁾	B	-25 – 15	2 – 10	2 – 12	Auto	100	–	017-511866
RT 7	Adsorption ²⁾	A	-25 – 15	2 – 10	2,5 – 14	Auto	150	2	017-505366
RT 14	Adsorption ²⁾	A	-5 – 30	2 – 8	2 – 10	Auto	150	2	017-509966
RT 101	Adsorption ²⁾	A	25 – 90	2,4 – 10	3,5 – 20	Auto	300	2	017-500366
RT 107	Delvis ³⁾	A	70 – 150	6 – 25	1,8 – 8	Auto	215	2	017-513566

¹⁾ Føleren skal placeres et koldere sted end termostathuset og kapillarrøret.

²⁾ Føleren kan placeres et varmere eller koldere sted end termostathuset.

³⁾ Sensoren skal placeres et varmere sted end termostathuset og kapillarrøret.

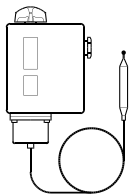
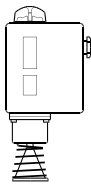
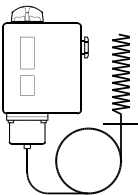
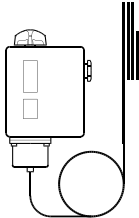
⁴⁾ Med integreret varmespole – reducerer termisk differens.

RT - Termostat med justerbar neutralzone

Bestilling

Type	Fyldning	Følertype	Regulerings- område [°C]	Mekanisk differens [K]	Neutralzone NZ		Maks. følertemp. [°C]	Kapillarrørs længde [m]	Bestillingsnr.
					Ved min. områdeind- stilling [K]	Ved maks. områdeind- stilling [K]			
RT 16L	Damp	B	0 – 38	1,5 – 0,7	1,5 – 5	0,7 – 1,9	100	–	017L002466
RT 8L	Adsorption	A	-20 – 12	1,5	1,5 – 4,4	1,5 – 4,9	145	2	017L003066
RT 14L	Adsorption	A	-5 – 30	1,5	1,5 – 5	1,5 – 5	150	2	017L003466
RT 140L	Adsorption	C	15 – 45	1,8 – 2	1,8 – 4,5	2,0 – 5	240	2	017L003166
RT 101L	Adsorption	A	25 – 90	2,5 – 3,5	2,5 – 7	3,5 – 12,5	300	2	017L006266

Følertype

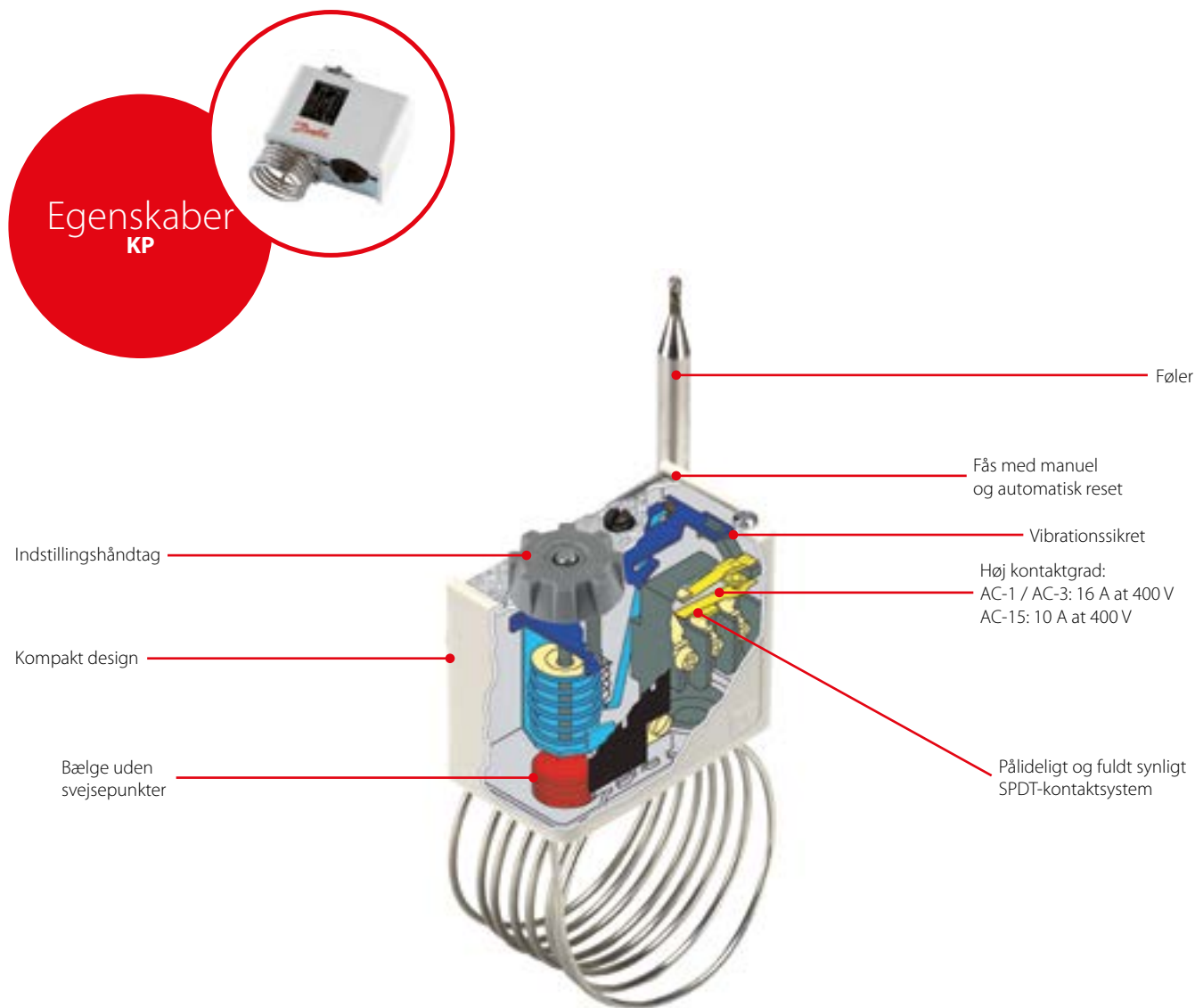
A	B	C	D
			
Cylindrisk fjernføler	Rumføler	Kanalføler	Kapillarrørsføler

KP - Termostat

KP-termostater er énpoledede, temperaturstyrede, elektroniske dobbeltafbrydere (SPDT).

KP-termostater kan sluttes direkte til en enfaset vekselstrømsmotor på op til ca. 2 kW eller installeres i styrekredsløbet i jævnstrømsmotorer og store vekselstrømsmotorer.

KP-termostater anvendes primært til regulering, men også til sikkerhedsovervågning, og de fås med dampfyldning eller med adsorptionsfyldning. Med dampfyldning er differensen meget lille. KP-termostater med adsorptionsfyldning bruges hyppigt til frostsikring.



Fakta

Anvendelse:

- Frostsikring
- Afrimningskontrol
- Kølemøbel- og rumregulering

- Kompakt design, let at håndtere og med store, synlige skalaplader
- Modstandsdygtig over for vibrationer og stød
- En KP-pressostat tilbyder høj elektrisk og mekanisk pålidelighed og kan sluttes direkte til en enfaset vekselstrømsmotor på op til ca. 2 kW eller installeres i styrekredsløbet i jævnstrømsmotorer og store vekselstrømsmotorer
- Bredt udvalg af godkendelser - Danfoss tilbyder et bredt udvalg af godkendelser, som passer til specifikke

anvendelsesformål og geografiske markeder

- Fås med kapillarføler, luftføler eller cylinderformet dyrkrøsføler
- Forskellige følerelementer - Som specialister inden for påfyldningsteknologier tilbyder Danfoss temperaturafbrydere, som arbejder inden for et bredt temperaturområde
- Fås med dampfyldning og med adsorptionsfyldning
- IP30 kan øges til IP44 eller IP55 med topplade eller IP55-kapsling, der fås som tilbehør

Tekniske data og bestilling

KP - Termostater

Bestilling

Type	Fyldning	Følertype	Regulerings- område [°C]	Differens Δt		Reset	Maks. følertemp. [°C]	Kapillarrør- længde [m]	Bestillingsnr.
				Laveste temperatur [°C]	Laveste temperatur [°C]				
KP 61	Damp ¹⁾	A	-30 – 15	5,5 – 23	1,5 – 7	Auto	120	2	060L110066
	Damp ¹⁾	A	-30 – 15	5,5 – 23	1,5 – 7	Auto	120	5	060L110166
	Damp ¹⁾	B	-30 – 13	4,5 – 23	1,2 – 7	Auto	120	2	060L110266
	Damp ¹⁾	B	-30 – 15	5,5 – 23	1,5 – 7	Auto	120	2	060L110366 ³⁾
	Damp ¹⁾	B	-30 – 15	5,5 – 23	1,5 – 7	Auto	120	2	060L112866 ^{3) 4)}
	Damp ¹⁾	A	-30 – 15	Fast 6	Fast 2	Min.	120	5	060L110466
KP 62	Damp ¹⁾	B	-30 – 15	Fast 6	Fast 2	Min.	120	2	060L110566
	Damp ¹⁾	C 1	-30 – 15	6,0 – 23	1,5 – 7	Auto	120	–	060L110666
KP 63	Damp ¹⁾	A	-50 – 10	10,0 – 70	2,7 – 8	Auto	120	2	060L110766
	Damp ¹⁾	B	-50 – 10	10,0 – 70	2,7 – 8	Auto	120	2	060L110866
KP 68	Damp ¹⁾	C 1	-5 – 35	4,5 – 25	1,8 – 7	Auto	120	–	060L111166
KP 69	Damp ¹⁾	B	-5 – 35	4,5 – 25	1,8 – 7	Auto	120	2	060L111266
KP 62	Adsorbition ²⁾	C 2	-30 – 15	5,0 – 20	2,0 – 8	Auto	80	–	060L111066 ^{3) 4)}
KP 71	Adsorbition ²⁾	E 2	-5 – 20	3,0 – 10	2,2 – 9	Auto	80	2	060L111366
	Adsorbition ²⁾	E 2	-5 – 20	Fast 3	Fast 3	Min.	80	2	060L111566
KP 73	Adsorbition ²⁾	E 1	-25 – 15	12,0 – 70	8,0 – 25	Auto	80	2	060L111766
	Adsorbition ²⁾	D 1	-25 – 15	4,0 – 10	3,5 – 9	Auto	80	2	060L111866 ³⁾
	Adsorbition ²⁾	D 1	-25 – 15	Fast 3,5	Fast 3,5	Min.	80	2	060L113866
	Adsorbition ²⁾	D 2	-20 – 15	4,0 – 15	2,0 – 13	Auto	55	3	060L114066
	Adsorbition ²⁾	D 1	-25 – 15	3,5 – 20	3,25 – 18	Auto	80	2	060L114366
KP 75	Adsorbition ²⁾	F	0 – 35	3,5 – 16	2,5 – 12	Auto	110	2	060L112066
	Adsorbition ²⁾	E 2	0 – 35	3,5 – 16	2,5 – 12	Auto	110	2	060L113766
KP 77	Adsorbition ²⁾	E 3	20 – 60	3,5 – 10	3,5 – 10	Auto	130	2	060L112166
	Adsorbition ²⁾	E 3	20 – 60	3,5 – 10	3,5 – 10	Auto	130	3	060L112266
KP 79	Adsorbition ²⁾	E 2	20 – 60	3,5 – 10	3,5 – 10	Auto	130	5	060L116866
	Adsorbition ²⁾	E 3	50 – 100	5,0 – 15	5,0 – 15	Auto	150	2	060L112666
KP 81	Adsorbition ²⁾	E 3	80 – 150	7,0 – 20	7,0 – 20	Auto	200	2	060L112566
	Adsorbition ²⁾	E 3	80 – 150	Fast 8	Fast 8	Maks.	200	2	060L115566
KP 98	Adsorbition ²⁾	E 2	OIL: 60 – 120	OIL: Fast 14	OIL: Fast 14	Maks.	150	1	060L113166
	Adsorbition ²⁾	E 2	HT: 100 – 180	HT: Fast 25	HT: Fast 25	Maks.	250	2	







¹⁾ Følere skal altid placeres koldere end termostathuset og kapillarrøret. Termostaten reguleres derved uafhængigt af omgivelsestemperaturen.

²⁾ Følere kan placeres varmere eller koldere end termostathuset og kapillarrøret, men afvigelser fra en omgivelsestemperatur på 20 °C vil påvirke skalaens præcision.

³⁾ Med manuel kontakt, ikke isolationskontakt.

⁴⁾ Panelmonteringsmodel med topplade.

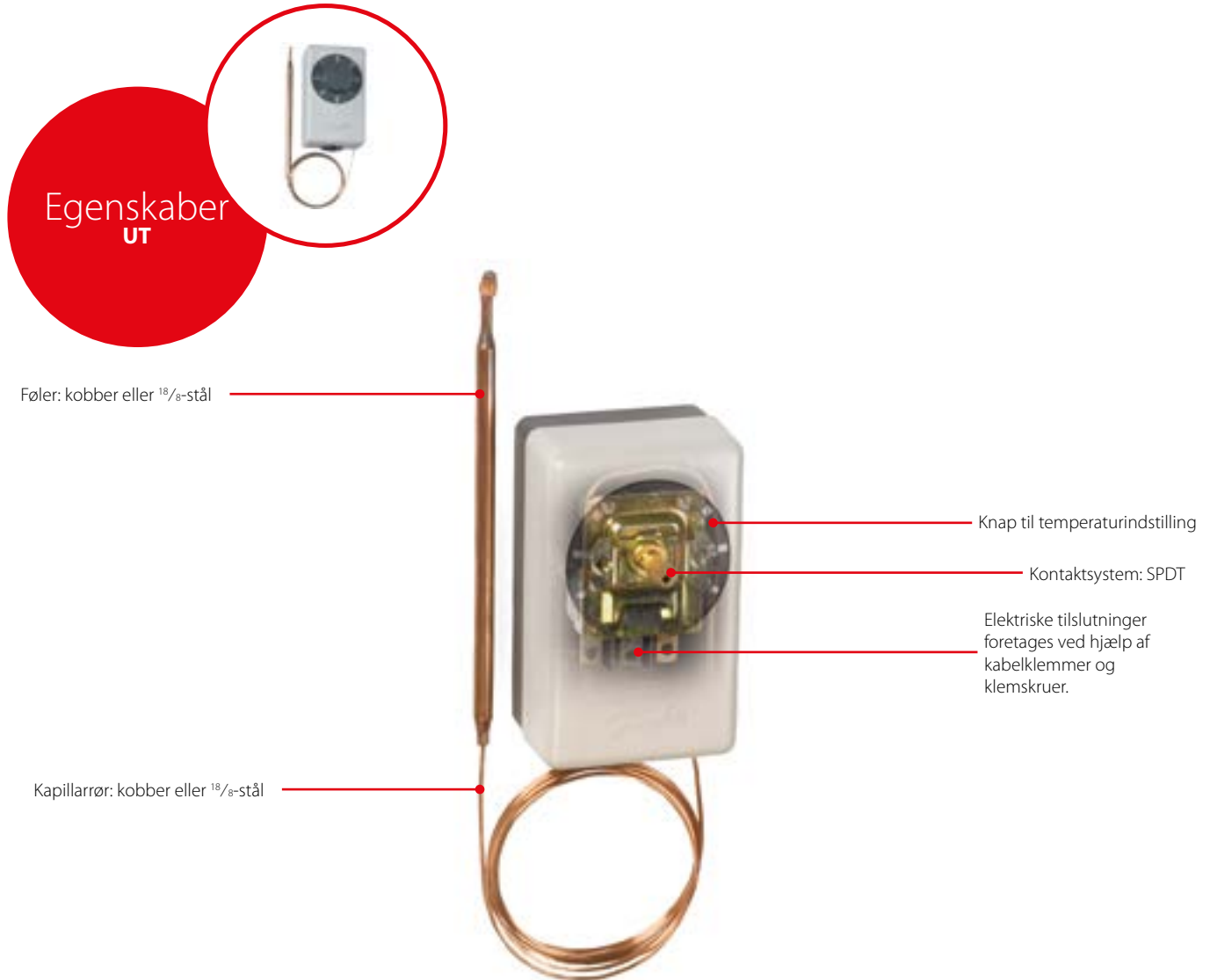
Termostatfølertyper

A	B	C	D	E	F
					
Lige kapillarrør	ø9,5 × 70 mm fjernføler	C1: ø40 × 30 mm rumføler C2: ø25 × 67 mm rumføler (integreret med termostat)	D1: ø10 × 85 mm dobbelkontakt-fjernføler D2: ø16 × 170 mm dobbelkontakt-fjernføler Bemærk! Kan ikke anvendes i dyrkrør	E1: ø6,4 × 95 mm fjernføler E2: ø9,5 × 115 mm fjernføler E3: ø9,5 × 85 mm fjernføler	ø25 × 125 mm fjernkanalføler

UT - Termostat

UT-termostater er temperaturstyrede elektriske afbrydere med kapillarrør og følere i rustfrit stål $18/8$ eller kobber. Temperaturen kan indstilles nemt og præcist ved hjælp af den store knap på forsiden af termostaten.

Temperaturen skal svare til den påkrævede middeltemperatur. Termostaten har en fastindstillet differens.



Fakta

Anvendelse:

- Kølerum
- Drikkevarekølere
- Ismaskiner
- Mælkekølere
- Luftkonditioneringsanlæg
- Varmegenvindingssystemer
- UT fås til væg- eller panelmontering
- UT til vægmontering: IP20 iht. EN 60529 / IEC 52
- UT til panelmontering: IP00 iht. EN 60529 / IEC 529
- UT 72 til universel brug: -30 – 30 °C
- UT 73 til frostsikring: -0 – 40° C
- Differens er fast: 2,3 °C
- Automatisk reset
- Kontaktbelastning: - AC 1: 10 A, 250 / 380 V

Tekniske data og bestilling

UT - Termostater

Bestilling

Type	Version	Regulerings- område [°C]	Differens [°C]	Reset	Maks. sensor- temperatur [°C]	Kapillarrørs længde [m]	Tilslutningstype	Bestillingsnr.
UT 72	Vægmontering	-30 – 30	2,3	Auto	60	1,5	Kobber	060H1101
	Vægmontering	-30 – 30	2,3	Auto	60	1,5	¹⁸ / ₈ stål	060H1106
	Vægmontering	-30 – 30	2,3	Auto	60	1,5	Kobber	060H1103 ¹⁾
	Vægmontering	-30 – 30	2,3	Auto	60	1,5	Kobber	060H1104
	Vægmontering	-30 – 30	2,3	Auto	60	3,0	Kobber	060H1105
	Panelmontering	-30 – 30	2,3	Auto	60	1,5	Kobber	060H1201
Panelmontering	-30 – 30	2,3	Auto	60	3,0	Kobber	060H1205	
UT 73	Vægmontering	0 – 40	2,3	Auto	90	1,5	Kobber	060H1102
	Panelmontering	0 – 40	2,3	Auto	90	1,5	Kobber	060H1202

¹⁾ Inklusive føleklemmer.

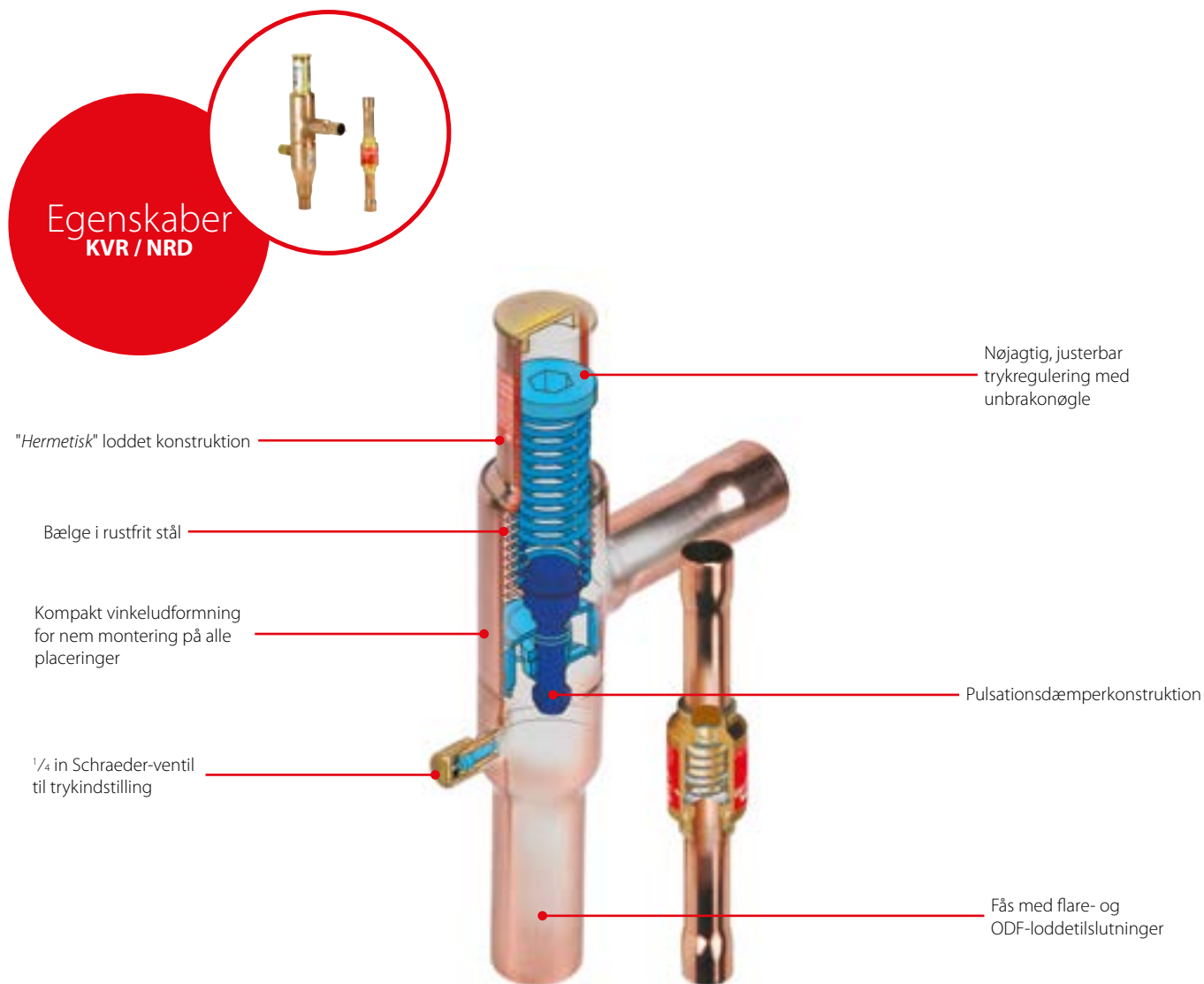
Tilbehør

Version	UT 72	UT 73
Indstillingshåndtag	060-1067	060-1096
Følerklemme	060-1090	060-1090

KVR / NRD - Kondenseringstrykregulator / Differenstrykventil

KVR - kondenseringstrykregulatorventiler monteres enten i varmgas- eller væskesiden af kondensatoren i køleanlæg og luftkonditioneringsanlæg. De bruges til at vedligeholde et konstant og tilstrækkeligt tryk i anlæg, der bruger luftkølede kondensatorer.

KVR - kondenseringstrykregulatorer kan også anvendes sammen med NRD- eller KVD-ventiler til at sikre et tilstrækkeligt tryk i receiveren.



Fakta

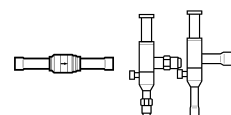
Anvendelse:

- Traditionel køling
- Luftkonditioneringsanlæg
- Køletransport

- Ventilerne er de mest kompakte på markedet
- Fremragende ydeevne pga. det afbalancerede portdesign (kraftudligning på sædet)
- Kølesystemet kan fungere med meget store belastningsvariationer
- Det er nemt at justere KVR
- NRD er ikke-justerbar
 - den aktiveres, når trykdifferensen mellem trykledningen og receiveren overstiger 1,4 bar
- Pålideligt design

- KVR kan installeres enten i trykledningen eller væskeledningen
- Bredt kapacitets- og driftsområde
- Reguleringsområde:
5 – 17,5 bar / 73 – 254 psig
- KVR 12 – 22: Kan bruges med HCFC, HFC og HC
- KVR 12 – 22: Overholder ATEX-farezone 2
- KVR 28 – 35: Kan bruges med HCFC og ikke-brændbar HFC
- Maksimalt arbejdstryk:
KVR: PS / MWP = 28 bar / 406 psig
NRD: PS / MWP = 46 bar / 667 psig

Tekniske data og bestilling



KVR / VRD - Kondenseringsstrykregulator / Differensstrykventil

Bestilling

Type	Nominel væskekapacitet i [kW] / [TR] ¹⁾								Nominel varmgaskapacitet i [kW] / [TR] ¹⁾								Tilslutningstype	Tilslutningsstørrelse		Bestillingsnr.
	R22		R134a		R404A / R507		R407C		R22		R134a		R404A / R507		R407C			[in]	[mm]	
	[kW]	[TR]	[kW]	[TR]	[kW]	[TR]	[kW]	[TR]	[kW]	[TR]	[kW]	[TR]	[kW]	[TR]	[kW]	[TR]				
KVR 12	50,4	12,7	47,3	11,8	36,6	8,2	54,4	13,8	13,2	4,13	11,6	3,03	12,0	3,27	14,3	4,50	Flare ²⁾	1/2	12	034L0091
	50,4	12,7	47,3	11,8	36,6	8,2	54,4	13,8	13,2	4,13	11,6	3,03	12,0	3,27	14,3	4,50	Lodde, ODF ³⁾	1/2	-	034L0093
	50,4	12,7	47,3	11,8	36,6	8,2	54,4	13,8	13,2	4,13	11,6	3,03	12,0	3,27	14,3	4,50	Lodde, ODF ³⁾	-	12	034L0096
KVR 15	50,4	12,7	47,3	11,8	36,6	8,2	54,4	13,8	13,2	4,13	11,6	3,03	12,0	3,27	14,3	4,50	Flare ²⁾	5/8	16	034L0092
	50,4	12,7	47,3	11,8	36,6	8,2	54,4	13,8	13,2	4,13	11,6	3,03	12,0	3,27	14,3	4,50	Lodde, ODF ³⁾	5/8	16	034L0097
KVR 22	50,4	12,7	47,3	11,8	36,6	8,2	54,4	13,8	13,2	4,13	11,6	3,03	12,0	3,27	14,3	4,50	Lodde, ODF ³⁾	7/8	22	034L0094
KVR 28	129	32,6	121	30,2	93,7	20,9	139,3	35,5	34,9	10,93	30,6	8,04	34,9	8,66	37,7	11,91	Lodde, ODF ³⁾	1 1/8	-	034L0095
	129	32,6	121	30,2	93,7	20,9	139,3	35,5	34,9	10,93	30,6	8,04	34,9	8,66	37,7	11,91	Lodde, ODF ³⁾	-	28	034L0099
KVR 35	129	32,6	121	30,2	93,7	20,9	139,3	35,5	34,9	10,93	30,6	8,04	34,9	8,66	37,7	11,91	Lodde, ODF ³⁾	1 3/8	35	034L0100
VRD	-	-	-	-	-	-	-	-	-	-	-	-	-	-	-	-	Lodde, ODF ³⁾	1/2	-	020-1132
	-	-	-	-	-	-	-	-	-	-	-	-	-	-	-	-	Lodde, ODF ³⁾	-	12	020-1136

¹⁾ Den nominelle kapacitet er regulatorens kapacitet ved

- Fordampningstemperatur $t_e = -10\text{ °C} / 14\text{ °F}$

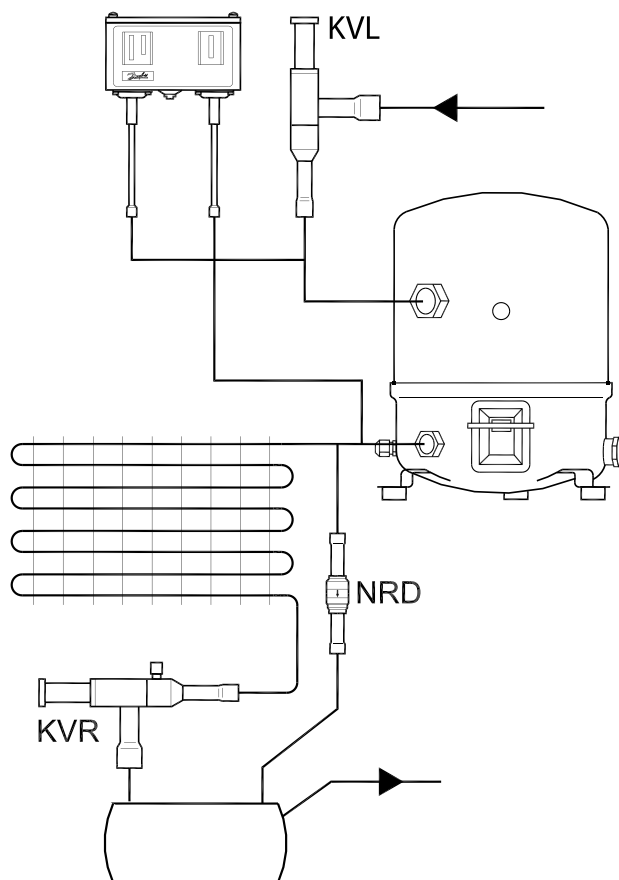
- Kondenseringstemperatur $t_c = 30\text{ °C} / 110\text{ °F}$

- Trykfald i regulator $\Delta p =$ væskeledning $\Delta p = 0,2\text{ bar} / 3\text{ psi}$, varmgasledning $\Delta p = 0,4\text{ bar} / 6\text{ psi}$, offset = $3\text{ bar} / 45\text{ psi}$.

²⁾ Leveres uden flareomløbere. Der kan leveres separate flareomløbere: 1/2 in / 12 mm – best. nr. 011L1103, 3/8 in / 16 mm – best. nr. 011L1167.

³⁾ De valgte tilslutningsmål må ikke være for små, da gashastigheder, der overstiger 40 m/s ved regulatorens indløb, kan forårsage gennemstrømsstøj.

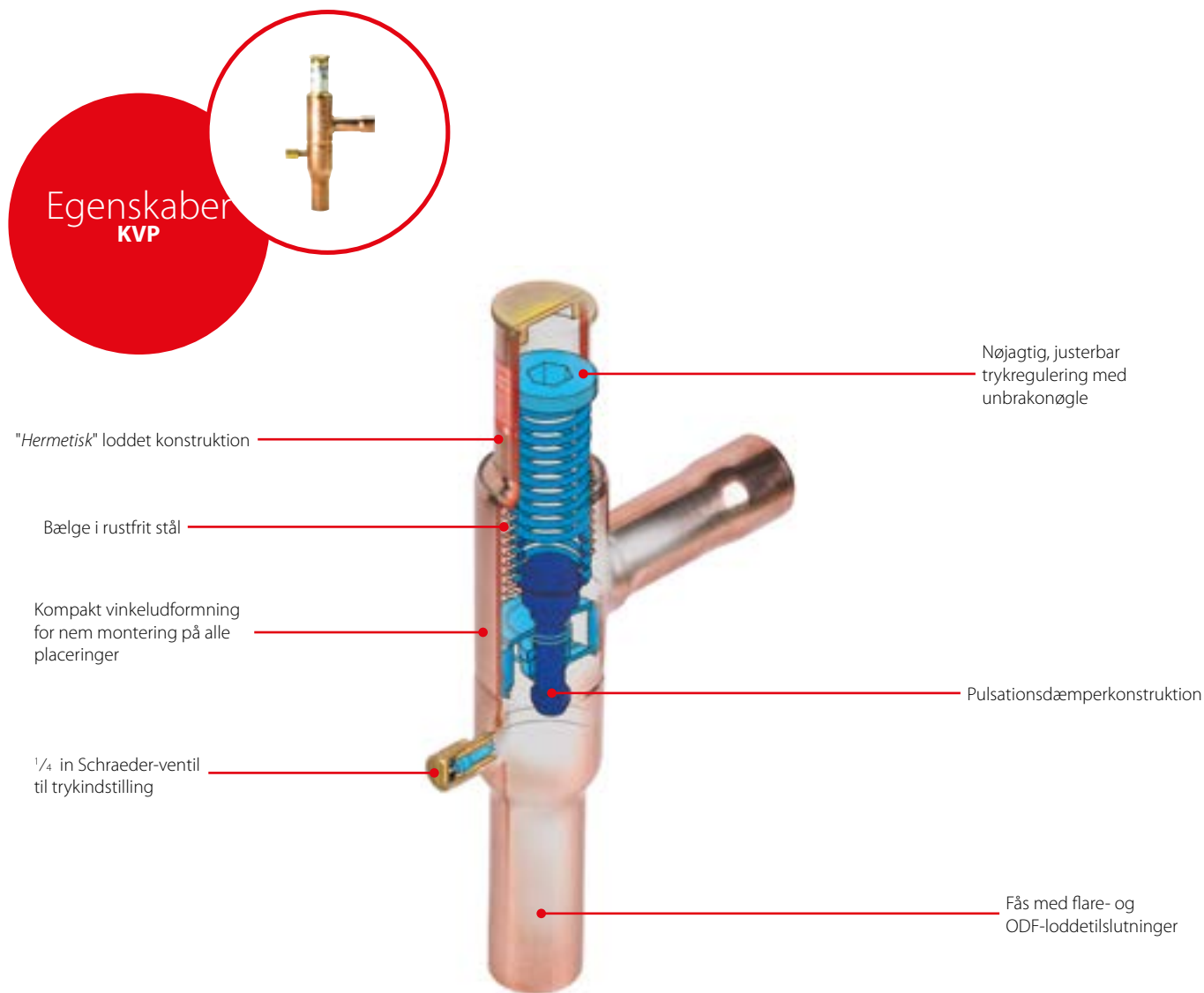
Anvendelseksempel



KVP - Fordampningstrykregulator

KVP - fordampningstrykregulatorventiler monteres i sugeledningen på køleanlæg og luftkonditioneringsanlæg. De bruges til at vedligeholde et konstant fordampningstryk, hvilket betyder en konstant fordampertemperatur.

De beskytter også imod et for lavt fordampningstryk ved at lukke, når trykket falder under den forudindstillede værdi.



Fakta

Anvendelse:

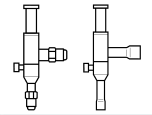
- Traditionel køling
- Luftkonditioneringsenheder
- Kølerum
- Forretningsdiske

- KVP kan bruges til at differentiere fordampningstrykkene i to eller flere fordampere i anlæg med én kompressor
- Beskyttelse mod et for lavt fordampningstryk: Regulatoren lukkes, når trykket i fordamperen falder under den angivne værdi
- Bredt kapacitets- og driftsområde

- Reguleringsområde:
0 – 5,5 bar / 0 – 80 psig
- KVP 12 – 22: Kan bruges med HCFC, HFC og HC
- KVP 12 – 22: Overholder ATEX-farezone 2
- KVP 28 – 35: Kan bruges med HCFC og ikke-brændbar HFC
- Maksimalt arbejdstryk PS:
PS / MWP = 18 bar / 260 psig

Tekniske data og bestilling

KVP - Fordampningstrykregulator



Bestilling

Type	Nominel kapacitet i [kW] / [TR] ¹⁾								Tilslutningstype	Tilslutningsstørrelse		Bestillingsnr.
	R22		R134a		R404A / R507		R407C			[in]	[mm]	
	[kW]	[TR]	[kW]	[TR]	[kW]	[TR]	[kW]	[TR]				
KVL 12	4,0	1,3	2,8	0,9	3,6	1,2	3,7	1,2	Flare ^{2) 3)}	1/2	12	034L0021
	4,0	1,3	2,8	0,9	3,6	1,2	3,7	1,2	Lodde, ODF ³⁾	1/2	–	034L0023
	4,0	1,3	2,8	0,9	3,6	1,2	3,7	1,2	Lodde, ODF ³⁾	–	12	034L0028
KVL 15	4,0	1,3	2,8	0,9	3,6	1,2	3,7	1,2	Flare ^{2) 3)}	5/8	16	034L0022
	4,0	1,3	2,8	0,9	3,6	1,2	3,7	1,2	Lodde, ODF ³⁾	5/8	16	034L0029
KVL 22	4,0	1,3	2,8	0,9	3,6	1,2	3,7	1,2	Lodde, ODF ³⁾	7/8	22	034L0025
KVL 28	8,6	2,8	6,1	1,9	7,7	2,6	7,9	2,6	Lodde, ODF ³⁾	1 1/8	–	034L0026
	8,6	2,8	6,1	1,9	7,7	2,6	7,9	2,6	Lodde, ODF ³⁾	–	28	034L0031
KVL 35	8,6	2,8	6,1	1,9	7,7	2,6	7,9	2,6	Lodde, ODF ³⁾	1 3/8	35	034L0032

¹⁾ Den nominelle kapacitet er regulatorens kapacitet ved

– Fordampningstemperatur $t_e = -10\text{ }^\circ\text{C} / 14\text{ }^\circ\text{F}$

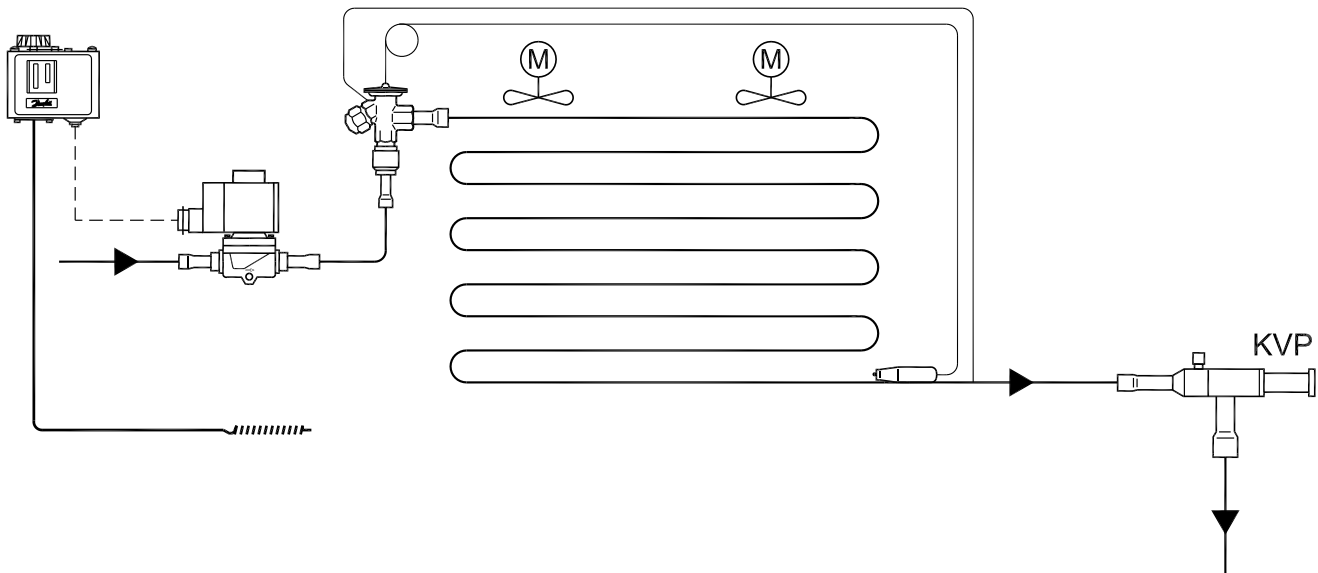
– Kondenseringstemperatur $t_c = 25\text{ }^\circ\text{C} / 100\text{ }^\circ\text{F}$

– Trykfald i regulatoren $\Delta p = 0,2\text{ bar} / 2\text{ psi}$, offset = $0,6\text{ bar} / 9\text{ psi}$

²⁾ Leveres uden flareomløbere. Der kan leveres separate flareomløbere: 1/2 in / 12 mm: best. nr. 011L1103, 5/8 in / 16 mm: best. nr. 011L1167.

³⁾ De valgte tilslutningsmål må ikke være for små, da gashastigheder, der overstiger 40 m/s ved regulatorens indløb, kan forårsage gennemstrømsstøj.

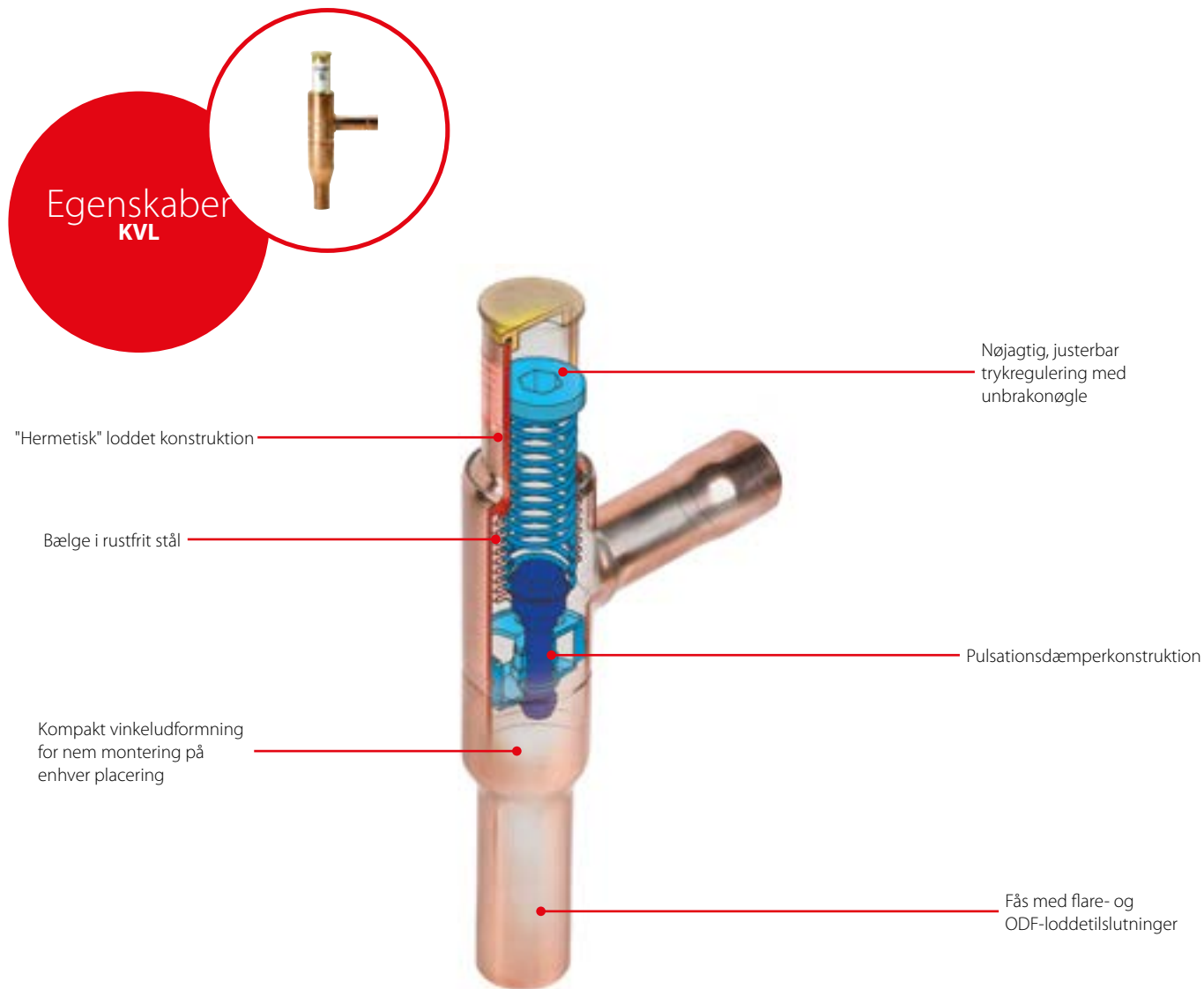
Anvendelseksempel



KVL – Trykregulator til krumtaphus

KVL - trykreguleringsventiler til krumtaphuse monteres i sugeledningen foran kompressoren.

KVL beskytter kompressormotoren mod overbelastning under opstart efter lang tids stilstand eller efter afrimningsperioder (højt tryk i fordampere).



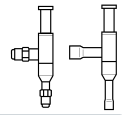
Fakta

Anvendelse:

- Traditionel køling
- Luftkonditioneringsenheder
- Køletransport
- Upåvirket af omgivende trykvariationer
- Bælge svejset på huset for at sikre lang levetid
- Nøjagtig, justerbar trykregulering
- Nem justering inden opstart
- Beskytter kompressorens elektriske motor mod overbelastning
- Bredt kapacitets- og driftsområde
- Reguleringsområde:
0,2 – 6 bar / 3 – 87 psig
- KVL 12 – 22: Kan bruges med HCFC, HFC og HC
- KVL 12 – 22: Overholder ATEX-farezone 2
- KVL 28 – 35: Kan bruges med HCFC og ikke-brændbar HFC
- Maksimalt arbejdstryk:
PS / MWP = 18 bar / 261 psig

Tekniske data og bestilling

KVL - Trykregulator til krumtaphus



Bestilling

Type	Nominel kapacitet i [kW] / [TR] ¹⁾								Tilslutningstype	Tilslutningsstørrelse		Bestillingsnr.
	R22		R134a		R404A / R507		R407C			[in]	[mm]	
	[kW]	[TR]	[kW]	[TR]	[kW]	[TR]	[kW]	[TR]				
KVL 12	7,1	1,2	5,3	0,8	6,3	1,0	6,4	1,1	Flare ²⁾	1/2	12	034L0041
	7,1	1,2	5,3	0,8	6,3	1,0	6,4	1,1	Lodde, ODF ³⁾	1/2	–	034L0043
	7,1	1,2	5,3	0,8	6,3	1,0	6,4	1,1	Lodde, ODF ³⁾	–	12	034L0048
KVL 15	7,1	1,2	5,3	0,8	6,3	1,0	6,5	1,1	Flare ²⁾	5/8	16	034L0042
	7,1	1,2	5,3	0,8	6,3	1,0	6,5	1,1	Lodde, ODF ³⁾	5/8	16	034L0049
KVL 22	7,1	1,2	5,3	0,8	6,3	1,0	6,5	1,1	Lodde, ODF ³⁾	7/8	22	034L0045
KVL 28	17,8	4,1	13,2	2,6	15,9	3,4	16,4	3,8	Lodde, ODF ³⁾	1 1/8	–	034L0046
	17,8	4,1	13,2	2,6	15,9	3,4	16,4	3,8	Lodde, ODF ³⁾	–	28	034L0051
KVL 35	17,8	4,1	13,2	2,6	15,9	3,4	16,4	3,8	Lodde, ODF ³⁾	1 3/8	35	034L0052

¹⁾ Den nominelle kapacitet er regulatorens kapacitet ved

– Fordampningstemperatur $t_e = -10\text{ °C} / 14\text{ °F}$

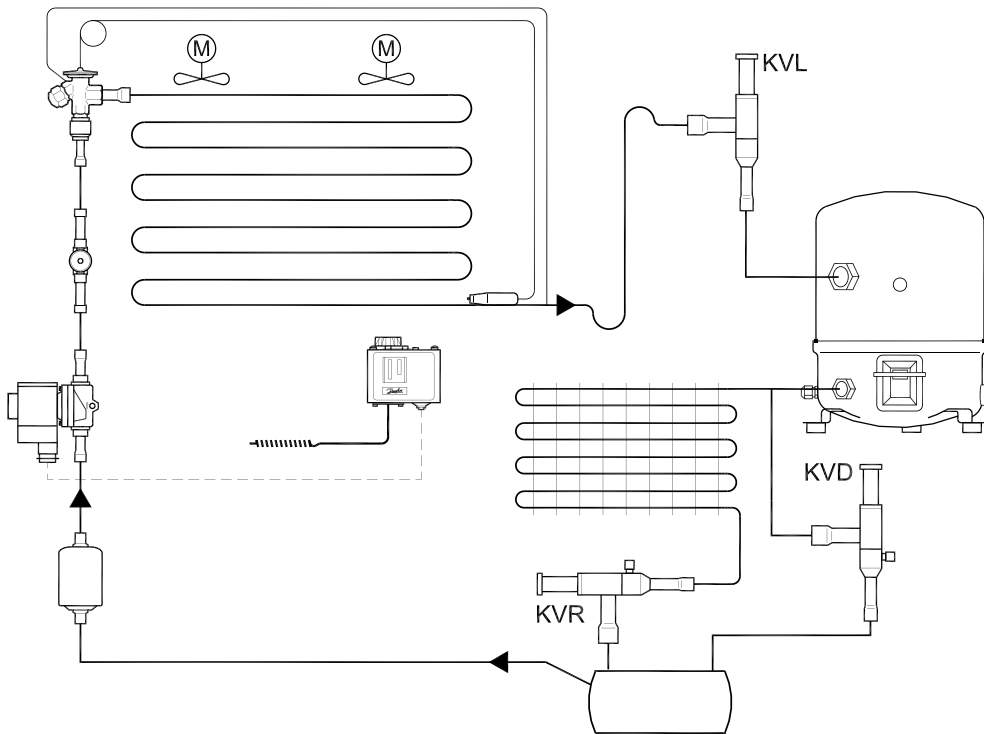
– Kondenseringstemperatur $t_c = 25\text{ °C} / 100\text{ °F}$

– Trykfald i regulatoren $\Delta p = 0,2\text{ bar} / 2\text{ psi}$

²⁾ Leveres uden flareomløbere. Der kan leveres separate flareomløbere: 1/2 in / 12 mm – best. nr. 011L1103, 5/8 in / 16 mm – best. nr. 011L1167.

³⁾ De valgte tilslutningsmål må ikke være for små, da gashastigheder, der overstiger 40 m/s ved regulatorens indløb, kan forårsage gennemstrømsstøj.

Anvendelseseksempler

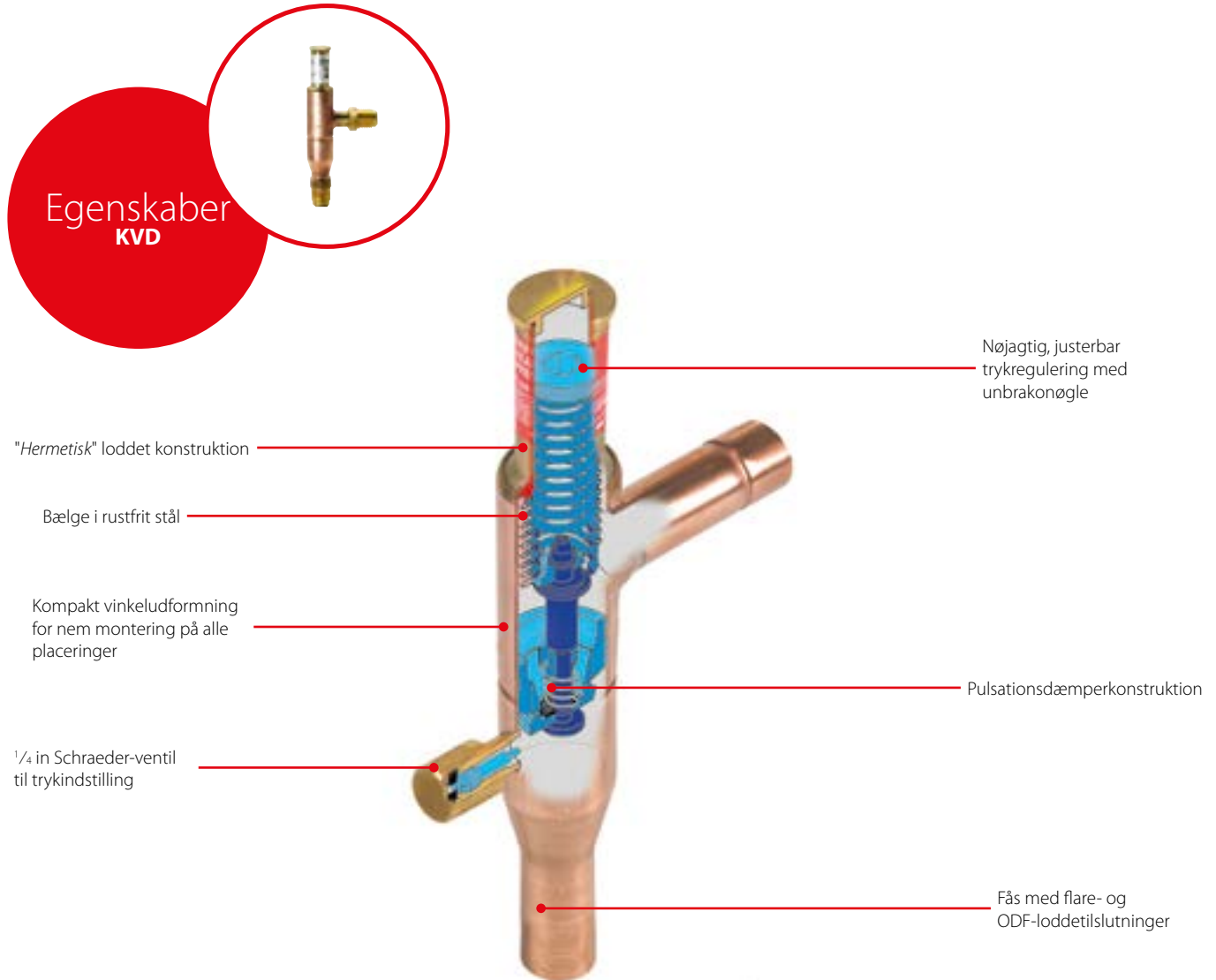


01
02
03
04
05
06
07
08
09
10
11
12
13
14
15
16
17
18
19
20

KVD - Receivertrykregulator

KVD - receivertrykregulatorventiler åbner ved faldende receivertryk og åbner for varm gas for at bevare receivertrykket ved regulatorindstillingen (justerbar). KVD er egnet til brug med HCFC-, HFC- og HC-kølemidler.

KVD og KVR danner et reguleringssystem, som bruges til at opretholde et konstant og tilfredsstillende højt kondenserings- og receivertryk i anlæg med varmegenvinding og i køle- og luftkonditioneringsanlæg med luftkølede kondensatorer.



Fakta

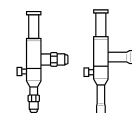
Anvendelse:

- Traditionel køling
- Luftkonditioneringsanlæg
- Kommerciel køling
- Regulatoren er udstyret med en effektiv dæmpeenhed mod pulsationer, som normalt opstår i et køleanlæg
- KVD-reguleringer er kun afhængige af afgangstrykket. Trykvariationer på regulatorens tilgang påvirker ikke åbningsgraden, da KVD er udstyret med en udligningsbælg
- Bredt kapacitets- og driftsområde
- Reguleringsområde: 3 – 20 bar / 44 – 290 psig
- Maks. driftstryk PS: PS / MWP = 28 bar / 406 psig
- Kan bruges som en sikkerhedsventil mod højt tryk i sugesiden
- Kan bruges med HCFC, HFC og HC
- Overholder ATEX-farezone 2

Tekniske data og bestilling

KVD - Receivertrykregulator

Bestilling



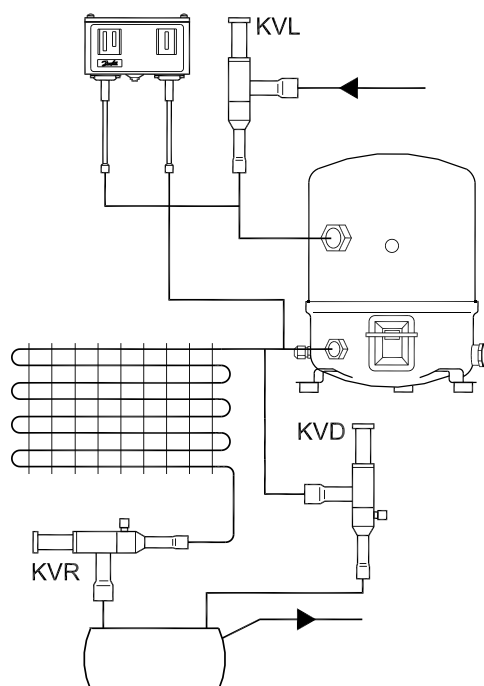
Type	Kv værdi [m ³ /h ¹]	Tilslutningstype	Tilslutningsstørrelse		Bestillingsnr.
			[in]	[mm]	
KVD 12	1,75	Flare ²⁾ ³⁾	1/2	12	034L0171
	1,75	Lodde, ODF ³⁾	1/2	–	034L0173
	1,75	Lodde, ODF ³⁾	–	12	034L0176
KVD 15	1,75	Flare ²⁾ ³⁾	5/8	16	034L0172
	1,75	Lodde, ODF ³⁾	5/8	16	034L0177

¹⁾ Kv-værdien er vandstrømmen i [m³/h] ved et trykfald over ventilen på 1 bar, $\rho = 1000 \text{ kg/m}^3$.

²⁾ Leveres uden flareomløbere. Der kan leveres separate flareomløbere: 1/2 in / 12 mm – best. nr. 011L1103, 5/8 in / 16 mm – best. nr. 011L1167.

³⁾ De valgte tilslutningsmål må ikke være for små, da gashastigheder, der overstiger 40 m/s ved regulatorens indløb, kan forårsage gennemstrømsstøj.

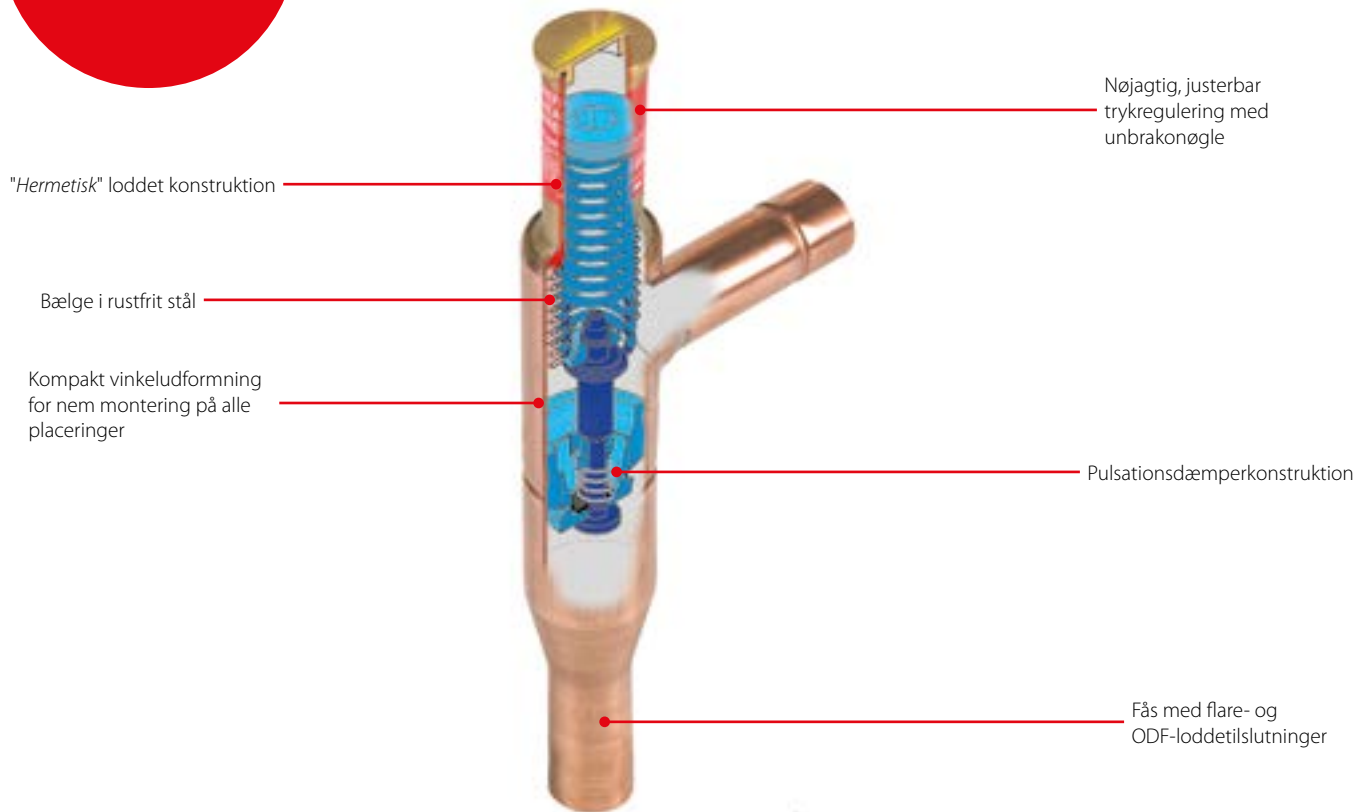
Anvendelseseksempler



KVC - Varmgas-bypass kapacitetsregulator

KVC er kapacitetsregulatorventiler til brug i forbindelse med tilpasning af kompressorkapaciteten til den faktiske fordamperbelastning.

Hvis KVC placeres i et omløb mellem højtryks- og lavtrykssider i køleanlægget, pålægges der en lavere grænse på kompressorens sugetryk ved at forsyne lavtrykssiden med udskiftningskapacitet i form af varmgas/kølegas fra højtrykssiden. KVC er egnet til HCFC-, HFC- og HC-kølemidler.

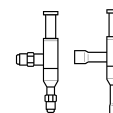


Fakta

Anvendelse:

- Traditionel køling
- Luftkonditioneringsanlæg
- Køletransport
- Kommerciel køling
- Tryklufttørrere
- KVC-reguleringer er kun afhængige af afgangstrykket. Trykvariationer på regulatorens indløbsside påvirker ikke åbningsgraden, da KVC er udstyret med en udligningsbælg
- Regulatoren er også udstyret med en effektiv dæmpeenhed mod pulsationer, som normalt opstår i et køleanlæg
- Kompakt vinkeludformning for nem montering
- Bredt kapacitets- og driftsområde
- Reguleringsområde: 0,2 – 6 bar / 3 – 87 psig
- Maksimalt driftstryk PS: PS / MWP = 28 bar / 406 psig
- Kan bruges med HCFC, HFC og HC
- Overholder ATEX-farezone 2
- Middeltemperatur: -45 – 130 °C / -49 – 266 °F

Tekniske data og bestilling



KVC - Varmgas-bypass kapacitetsregulator

Bestilling

Type	Nominel kapacitet i [kW] / [TR] ⁴⁾								Tilslutningstype	Tilslutningsstørrelse		Bestillingsnr.
	R22		R134a		R404A / R507		R407C			[in]	[mm]	
	[kW]	[TR]	[kW]	[TR]	[kW]	[TR]	[kW]	[TR]				
KVC 12 ³⁾	7,6	2,14	4,8	1,36	6,9	2,02	8,4	2,31	Flare ²⁾	1/2	12	034L0141
	7,6	2,14	4,8	1,36	6,9	2,02	8,4	2,31	Lodde, ODF ³⁾	1/2	–	034L0143
	7,6	2,14	4,8	1,36	6,9	2,02	8,4	2,31	Lodde, ODF ³⁾	–	12	034L0146
KVC 15 ³⁾	14,9	4,17	9,4	2,65	13,6	3,93	16,4	4,50	Flare ²⁾	5/8	16	034L0142
	14,9	4,17	9,4	2,65	13,6	3,93	16,4	4,50	Lodde, ODF ³⁾	5/8	16	034L0147
KVC 22 ³⁾	19,1	5,35	12,0	3,41	17,4	5,04	21,0	5,78	Lodde, ODF ³⁾	7/8	22	034L0144

¹⁾ Leveres uden flareomløbere. Der kan leveres separate flareomløbere: 1/2 in / 12 mm – best. nr. 011L1103, 5/8 in / 16 mm – best. nr. 011L1167.

²⁾ De valgte tilslutningsmål må ikke være for små, da gashastigheder, der overstiger 40 m/s ved regulatorens indløb, kan forårsage gennemstrømsstøj.

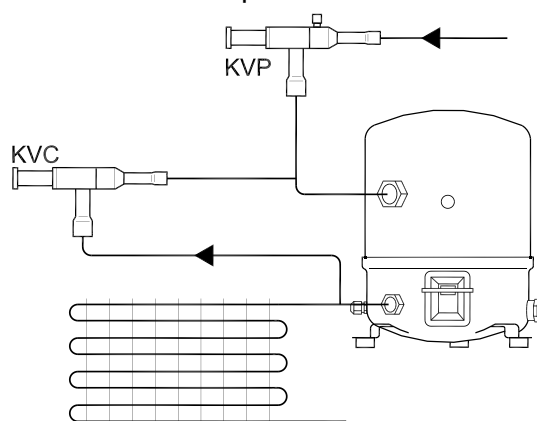
³⁾ Hvis temperaturen i afgangsrøret er høj i forhold til kompressorspecifikationen, anbefales det at montere en indsprøjtningventil i et omløb mellem væskeledningen og kompressorens sugeledning.

⁴⁾ Den nominelle kapacitet er regulatorens kapacitet ved:

– Fordampningstemperatur $t_e = -10\text{ °C} / 14\text{ °F}$

– Kondenseringstemperatur $t_c = 25\text{ °C} / 77\text{ °F}$

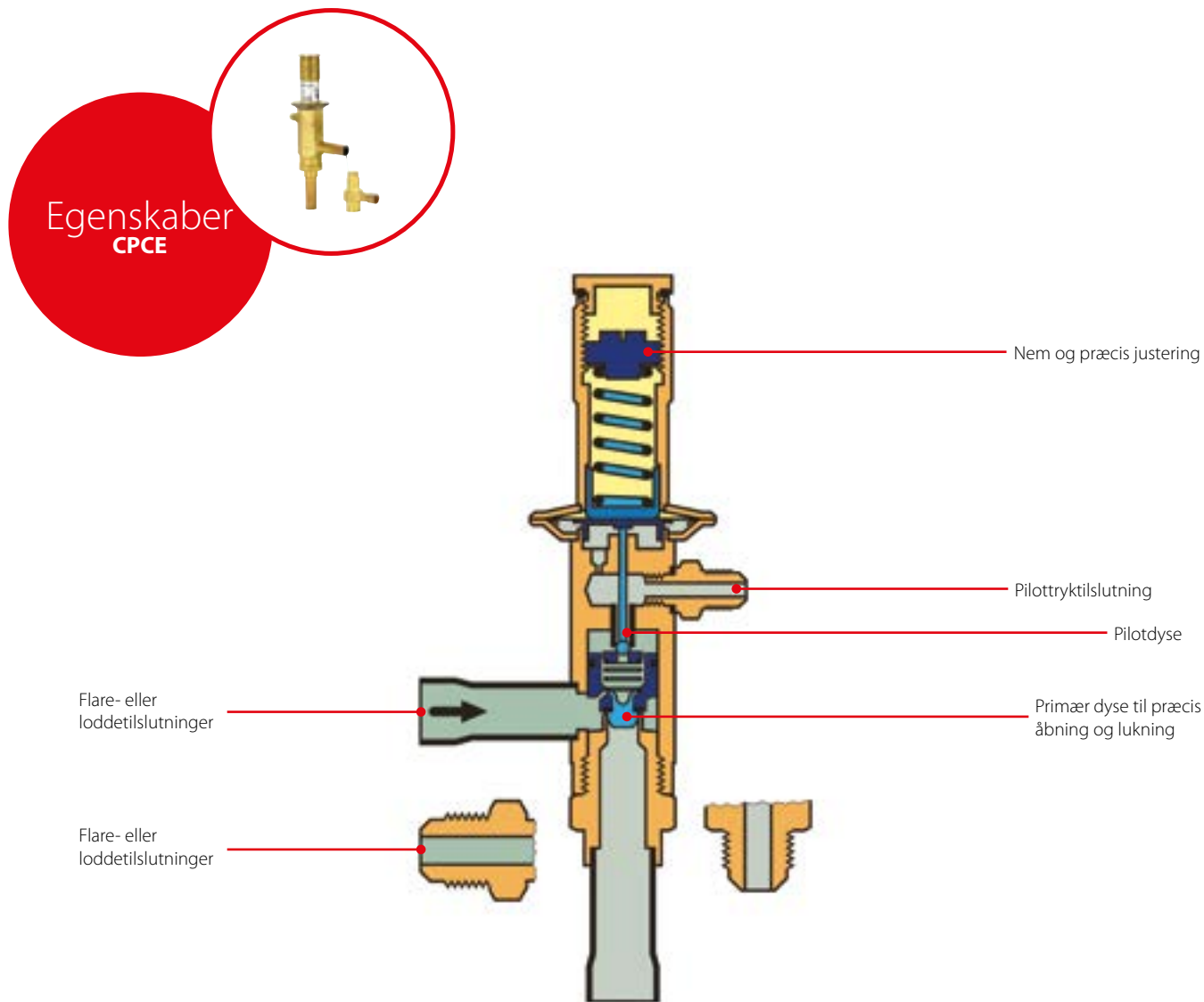
Anvendelseksemppler



CPCE - Varmgas-bypass kapacitetsregulator

CPCE-trykreguleringsventiler tilpasser kompressorkapaciteten efter den faktiske fordampnerbelastning og er udviklet til installation i en bypassledning mellem lavtryks- og højtrykssiderne i kølesystemet og til indsprøjtning af varm gas mellem fordampneren og den termostatiske ekspansionsventil.

CPCE er egnet til HCFC-, HFC- og HC-kølemidler. Indsprøjtning sker via en LG-væske / gasblander.



Fakta

Anvendelse:

- Traditionel køling
- Luftkonditioneringsanlæg
- Kommerciel køling
- Komprimerede lufttørre
- Køletransport

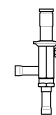
- Forhindrer overhødet sugning ved at kombinere varmgasindsprøjtning med ekspansionsventilegenskaber
- Kan også beskytte mod for lav fordampningstemperatur for at forhindre isdannelse i fordampneren
- LG-væske / gasblander kan bruges til afrimning af varm gas eller reverserede kredsløbssystemer
- Overlegen reguleringspræcision
- Regulatoren øger fordampningsgashastigheden, så der sikres bedre olietilbageføring til kompressoren

- Direkte tilslutning til anlæggets sugeledning regulerer varmgasindsprøjtning uafhængigt af fald i fordampertryk
- LG-væske / gasblander giver en ensartet blanding af væske- og varmgaskølemiddel, der er indsprøjtet i fordampneren
- Kan bruges med HCFC, HFC og HC
- Overholder ATEX-farezone 2
- Maks. driftstryk PS:
PS / MWP = 28 bar / 406 psig

Tekniske data og bestilling

CPCE - Varmgas-bypass kapacitetsregulator

Bestilling



Type	Nominel kapacitet i [kW] / [TR] ¹⁾								Tilslutningstype	Tilslutningsstørrelse		Bestillingsnr.
	R22		R134a		R404A / R 507		R407C			[in]	[mm]	
	[kW]	[TR]	[kW]	[TR]	[kW]	[TR]	[kW]	[TR]				
CPCE 12	17,4	6,2	7,9	4,3	16,4	6,3	19,0	6,7	Flare ²⁾	1/2	12	034N0081
	17,4	6,2	7,9	4,3	16,4	6,3	19,0	6,7	Lodde, ODF ³⁾	1/2	12	034N0082
CPCE 15	25,6	9,2	11,6	6,3	24,2	9,1	27,9	9,9	Lodde, ODF ³⁾	5/8	16	034N0083
CPCE 22	34,0	12,2	15,2	8,4	32,0	12,1	37,1	13,2	Lodde, ODF ³⁾	7/8	22	034N0084

¹⁾ Den nominelle kapacitet er regulatorens kapacitet ved:

- Fordampningstemperatur $t_e = -10\text{ }^\circ\text{C} / 14\text{ }^\circ\text{F}$
- Kondenseringstemperatur $t_c = 30\text{ }^\circ\text{C} / 100\text{ }^\circ\text{F}$
- Reduktion af sugetemperatur / -tryk $\Delta t_s = \text{CPCE}: 4\text{ K}$

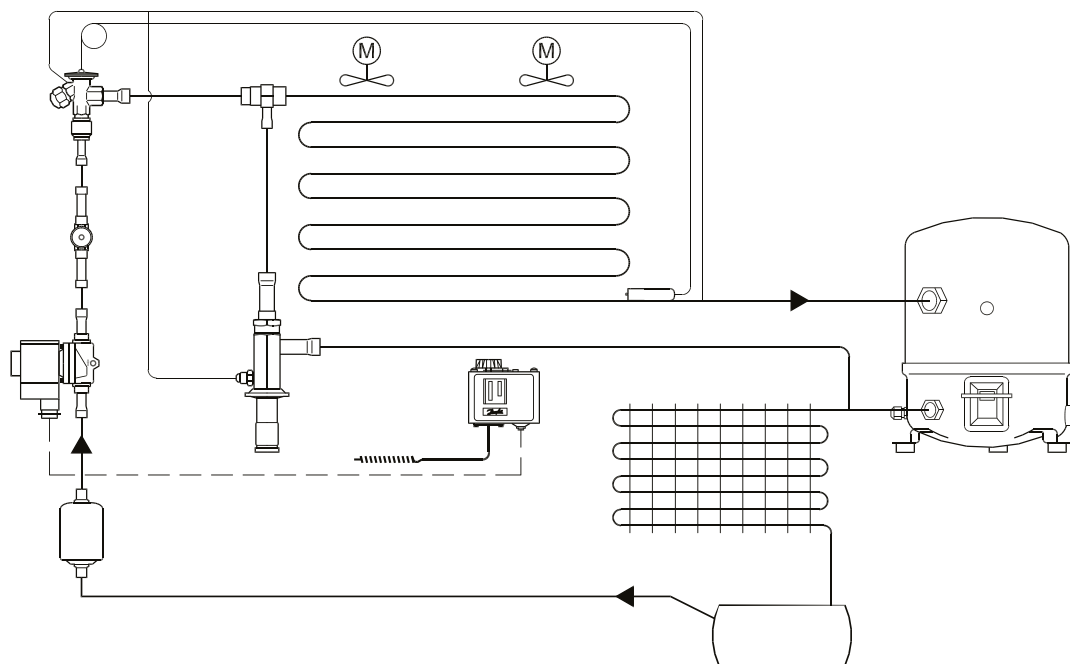
LG - Væske- / gasblander (tilbehør)

Bestilling



Type	Tilslutning						Bestillingsnr.
	Ekspansionsventil Lodde, ODM		Varmgas Lodde, ODF		Væskefordeler Lodde, ODF		
	[in]	[mm]	[in]	[mm]	[in]	[mm]	
LG 12 – LG 16	5/8	16	1/2	12	5/8	16	069G4001
LG 12 – LG 22	7/8	22	1/2	12	7/8	22	069G4002
LG 16 – LG 28	1 1/8	28	5/8	16	1 1/8	28	069G4003
LG 22 – LG 35	1 3/8	35	7/8	22	1 3/8	35	069G4004

Anvendelseseksempler

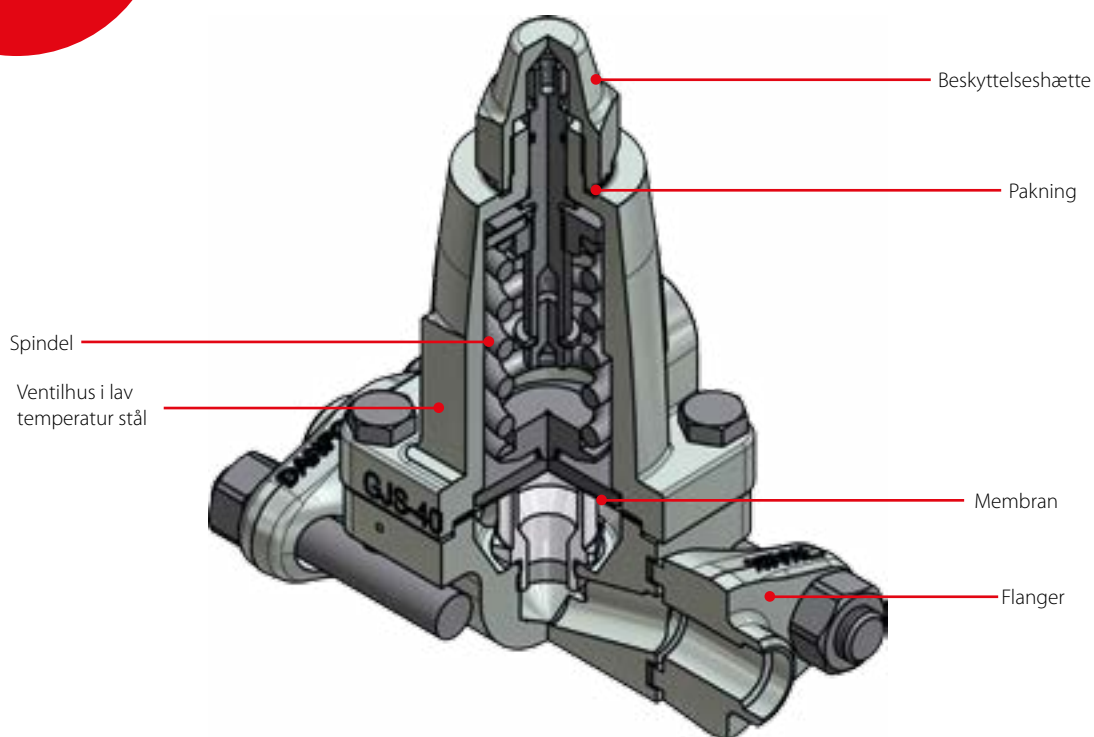


CVMD - Konstantryksventil

CVMD er en konstantryksventil, der bruges i køle- og fryseanlæg som aflastningsventil i forbindelse med f.eks.

- Varmgasafrimning (drænrør)
- Kølemiddelpumpe bypass (sikring af min. flow i kølemiddelpumper).

Egenskaber CVMD



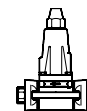
Fakta

- Kan anvendes til HCFC, HFC, R717 (ammoniak)
- Trykområde: 0 – 7 bar / 0 – 102 psi
- Maks. arbejdsstryk: 28 bar / 406 psi
- Temperaturområde: -50 – 120 °C / -58 – 248 °F
- Kv værdi: 1,5 m³/h
- Cv værdi: 1,7 gal/min

Bestilling

CVMD - Konstanttryksventil

Bestilling af CVMD inkl, 1/2 in svejseflange



Type	MWP [bar g]	Kv - værdi [m ³ /h]	Temperaturområde [°C]	Trykområde [bar g]	Bestillingsnr.
CVMD	28	1,5	-50 – 120	0 – 7	027B1038

01

02

03

04

05

06

07

08

09

10

11

12

13

14

15

16

17

18

19

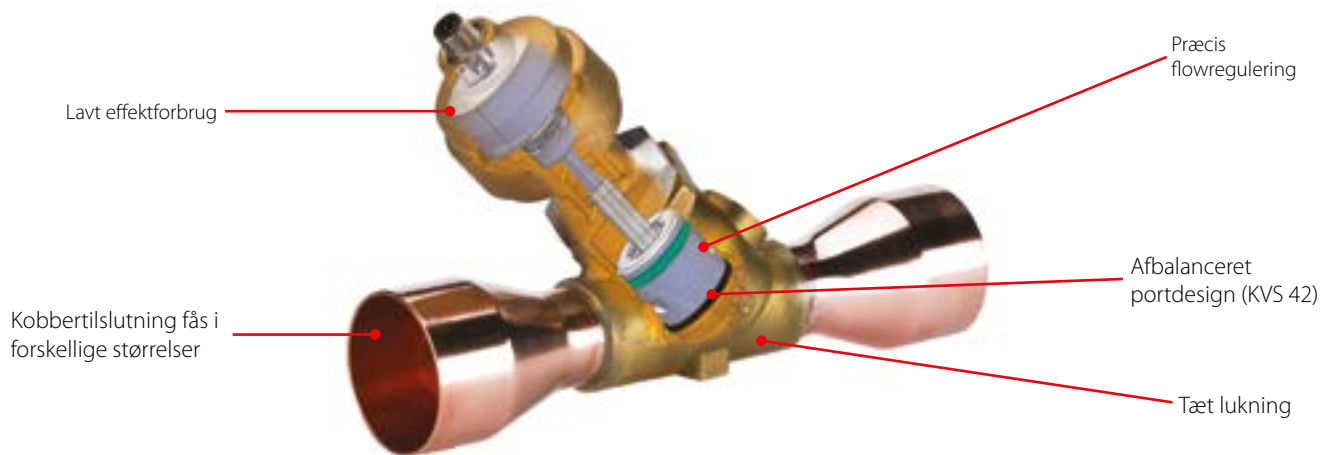
20

KVS - Elektrisk sugegasmodulerende reguleringsventil

KVS er elektrisk styrede sugemodulerende reguleringsventiler til transport og køling. Nøjagtig temperatur- eller trykstyring opnås ved at modulere kølemiddelflowet i fordamperen med en strøm- eller spændingsomformer.

Med en EKC 368-regulator (strømomformer) og en AKS-føler placeret i det medie, der skal styres, kan der opnås en nøjagtighed på mere end $\pm 0,5$ K. Den afbalancerede udformning giver tovejsdrift såvel som en magnetisk stopfunktion i begge flowretninger ved MOPD 33 bar / 478 psi, KVS er kompatible med R410A, R407C, R404A, R134a, R507, R22 og andre kølemidler.

Egenskaber KVS

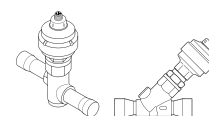


Fakta

Anvendelse:

- Køling
- Luftkonditionering
- AC-transport
- Supermarked
- Tovejsdrift
- Fin opløsning til præcis regulering
- Lavt effektforbrug
- Korrosionsbestandigt design udvendigt såvel som indvendigt
- Magnetspole lukker tæt
- KVS er udviklet til brug med R410A, R407C, R404A, R134a, R507, R22 og andre kølemidler
- Afbalanceret portdesign (KVS 42)
- Kabel- og studssamlinger fås som tilbehør
- Regulator: Elektronisk regulator EKC 368, temperaturfølere og tryktransmittere

Tekniske data og bestilling



KVS - Elektrisk sugegasmodulerende reguleringsventil

Tekniske specifikationer

Parameter	KVS 15	KVS 42
Kompatible kølemidler	R410A, R407C, R404A, R134a, R507, R22 andre kølemidler	R410A, R407C, R404A, R134a, R507, R22 andre kølemidler
Kølemiddelolie	Alle mineral- og esterolier	Alle mineral- og esterolier
CE-mærkning	No	Ja
MOPD	33 bar / 479 psi	33 bar / 479 psi
Maks. arbejdstryk	45,5 bar / 660 psi	34 bar / 493 psi
Kølemiddeltemperaturområde	-40 – 65 °C / -40 – 149 °F	-40 – 65 °C / -40 – 149 °F
Omgivende temperatur	-40 – 60 °C / -40 – 140 °F	-40 – 60 °C / -40 – 140 °F
Total vandring	13 mm / 1/2 in	17,2 mm / 11/16 in
Motorindkapsling	IP67	IP67
Konstruktionsmateriale	Hus og AST-indkapsling: Messing; Tilslutning: Kobber	Hus og AST-indkapsling: Messing; Tilslutning: Kobber

KVS - Elektrisk sugegasmodulerende reguleringsventil

Elektriske data

Parameter	KVS 15 og KVS 42
Stepmotortype	Topolet – permanent magnet
Step mode	Tofaset fuldt step
Fasemodstand	52 Ω ± 10%
Faseinduktans	85 mH
Holdestrøm	Afhænger af anvendelsen, Fuld strøm tilladt (100% driftscyklus)
Trinvinkel	7,5° (motor), 0,9° (ledeskrue), udvekslingsforhold 8,5:1, (38 / 13)2:1
Nominal spænding	(Konstant spændingsomformer) 12 V DC -4% – 15%
Fasestrøm	(Med jævnstrømsfrekvensomformer) 100 mA RMS -4% – 15%
Maks. total effekt	Spændings- / strømformer: 5,5/1,3 W (UL: NEC-klasse 2)
Trinhastighed	150 trin / sek, (konstant spændingsomformer) 0 – 300 trin / sek, 300 anbefales (jævnstrømsfrekvensomformer)
Trin i alt	KVS 15: 2625 (160 – 0) trin KVS 42: 3810 (160 – 0) trin
Samlet rejsetid	KVS 15: 17 / 8,5 sek, (spænding / strøm) KVS 42: 25,4 / 12,7 sek, (spænding / strøm)
Løftehøjde	KVS 15: 13 mm / 1/2 in KVS 42: 17,2 mm / 5/16 in
Referenceposition	Overstyring mod den fulde lukkeposition
El-tilslutning	M12-studs

Relaterede produkter

Elektronisk regulator

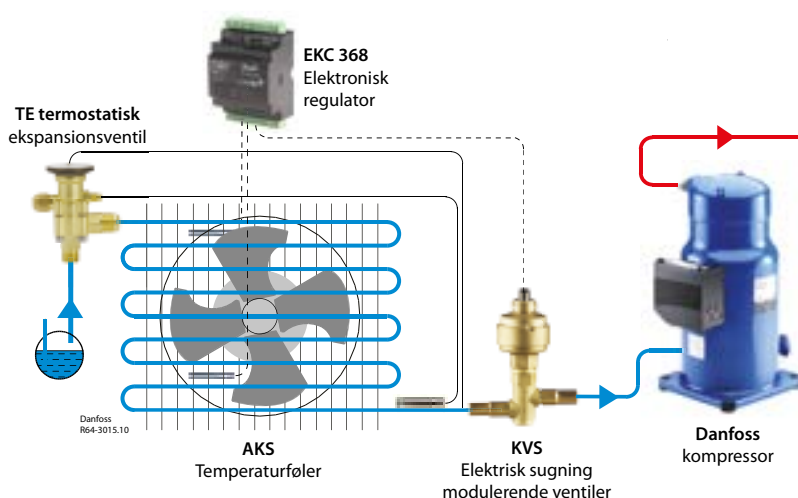
Type EKC 368

Temperaturfølere

Type AKS

servicedriver

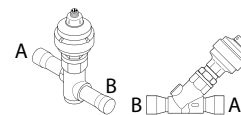
Type AST-G



Tekniske data og bestilling

KVS - Elektrisk sugegasmodulerende reguleringsventil

Bestilling, ventiler i enkeltpakning



Type	Nominel kapac. ¹⁾						KVS-ventil		
	R22		R134a		R404A / R507		Tilslutning A x B		Bestillingsnr. Enkeltpak
	[kW]	[TR]	[kW]	[TR]	[kW]	[TR]	[mm]	[in]	
KVS 15	5,15	1,31	3,78	0,94	4,58	1,07	16	5/8	034G4252
	5,15	1,31	3,78	0,94	4,58	1,07	22	7/8	034G4253
KVS 42	40,4	11,4	29,3	8,3	35,3	10,0	22	7/8	034G2858
	40,4	11,4	29,3	8,3	35,3	10,0	28	1 1/8	034G2850
	40,4	11,4	29,3	8,3	35,3	10,0	35	1 3/8	034G2851
	40,4	11,4	29,3	8,3	35,3	10,0	-	1 5/8	034G2852

¹⁾ Nominel kapac, er ventilkapacitet på:

- Fordampningstemperatur $t_e = -10\text{ °C} / 14\text{ °F}$

- Kondenseringstemperatur $t_c = 25\text{ °C} / 77\text{ °F}$

- Reduktion af sugetemperatur / -tryk $\Delta t_s = 0,2\text{ bar} / 2,9\text{ psi}$

M12-hunttilslutningskabel

Bestilling

Kabelkvalitet	Temperaturområde	Kabellængde [L]		Design	Bestillingsnr. Enkeltpak
Jacket: PVC	-50 – 80 °C / -58 – 176 °F	2 m	6,6 ft	M12, 4 ben til aktuator og løse ledninger til regulatortilslutning	034G2201
	-50 – 80 °C / -58 – 176 °F	8 m	26,2 ft		034G2200
Jacket: CPE	-40 – 80 °C / -40 – 176 °F	2 m	6,6 ft		034G2202

KVS - Elektrisk sugegasmodulerende reguleringsventil

Tilbehør

Type	Beskrivelse	Typebetegnelse	Bestillingsnr. Multipack
Kabelfilter	Kabelfilter til KVS ventil	AKA 211	084B2238

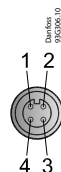
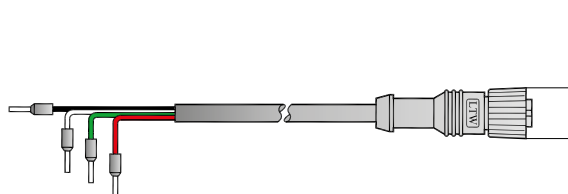
KVS - Elektrisk sugegasmodulerende reguleringsventil

Kabelspecifikation

Kabel Specifikation	Indkapsling	Farve	UV-beständig	Isolering	Tilslutning	Udvendig diameter	M12-studs	Særligt
PVC kabler	Halv / Mat / PVC	Sort	Ja	SR-PVC	4 ledninger (0,33 mm ² (22 AWG))	5,0 mm	PU (polyuretan)	UL VW-1
CPE kabler	CPE	Grå	Ja	EPR	4 ledninger (0,5 mm ² (20 AWG))	6,3 mm	PU (polyuretan)	Modstandsdygtig over for gearolie, dieselolie, ætylenglykol, propylenglykol

Note:

CPE kabler anbefales til udendørs anvendelse,



- 1 - Rød
- 2 - Grøn
- 3 - Hvid
- 4 - Sort

ICM 20-150, Motorstyret ventil

ICM er direkte styrede, motoriserede ventiler drevet af aktuortypen ICAD (Industrial Control Actuator with Display, industriel styringsaktuator med display).

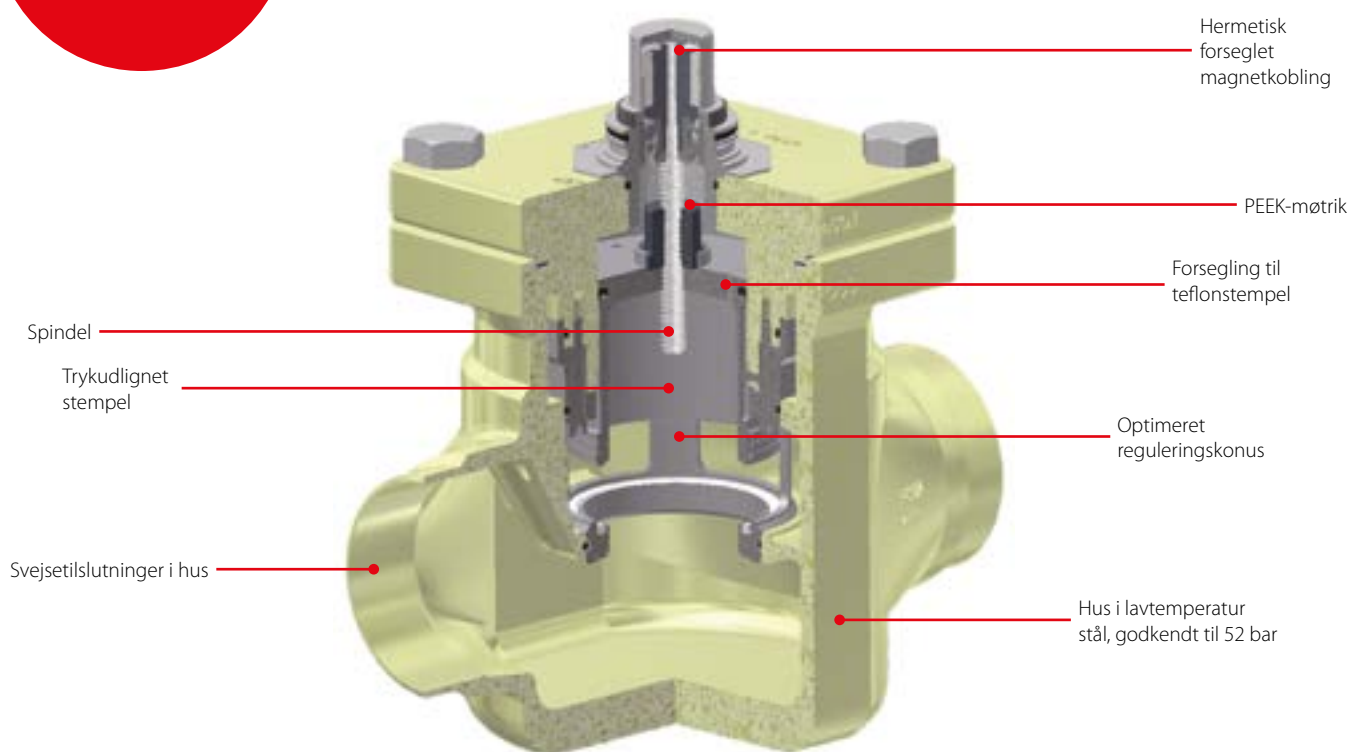
Motorventilen er baseret på fire hovedkomponenter – ventilhus, topdæksel, funktionsmodul og aktuator – og fås både som komplette ventiler og som partsprogram. ICM-ventiler er designet til at regulere en ekspansionsproces i væskeledninger med eller uden

faseændringer eller styretryk eller temperatur i tørre og våde sugeledninger og varmgasledninger.

ICM-ventiler er udviklet, så åbne- og lukkekraften er afbalanceret, Derfor behøves der kun tre størrelser ICAD-aktuatorer til hele serien af ICM-ventiler fra DN 20 til DN 150.

ICM-motorventilen og ICAD-aktuatoren udgør en meget kompakt enhed, ICM er beregnet til kølemidlerne HCFC, HFC, R717 (ammoniak) og R744 (CO₂).

Egenskaber ICM 20 – 150



Fakta

Anvendelse:

- Industriel køling med et maksimalt arbejdstryk på 52 bar / 754 psig
- Modulkoncept
 - Hvert ventilhus kan fås med flere forskellige tilslutningstyper og størrelser
 - Ventiludbedring udføres ved at udskifte funktionsmodulet
 - Det er muligt at konvertere en ICM-motorstyret ventil til en ICS-pilotstyret servovalv
- Lav vægt og kompakt design
- Lavtemperaturstålhus
- Direkte tilslutninger. Tilslutningstyperne omfatter stuksvejsning, muffesvejsning,

- loddetilslutning og gevindtilslutning
 - V-port-reguleringskegle sikrer optimal reguleringsnøjagtighed især ved delbelastning
 - Manuel åbning er mulig via ICAD eller serviceværktøj
 - Kavitationsbestandigt ventilsæde
 - Magnetkobling – ægte hermetisk forsegling
 - Kølemidler: Kan anvendes til HCFC, HFC, R717 (ammoniak) og R744 (CO₂), Anvendelse med brændbare kulbrinter kan ikke anbefales. Kontakt Danfoss
- Temperaturområde:
-60 – 120 °C / -76 – 248 °F

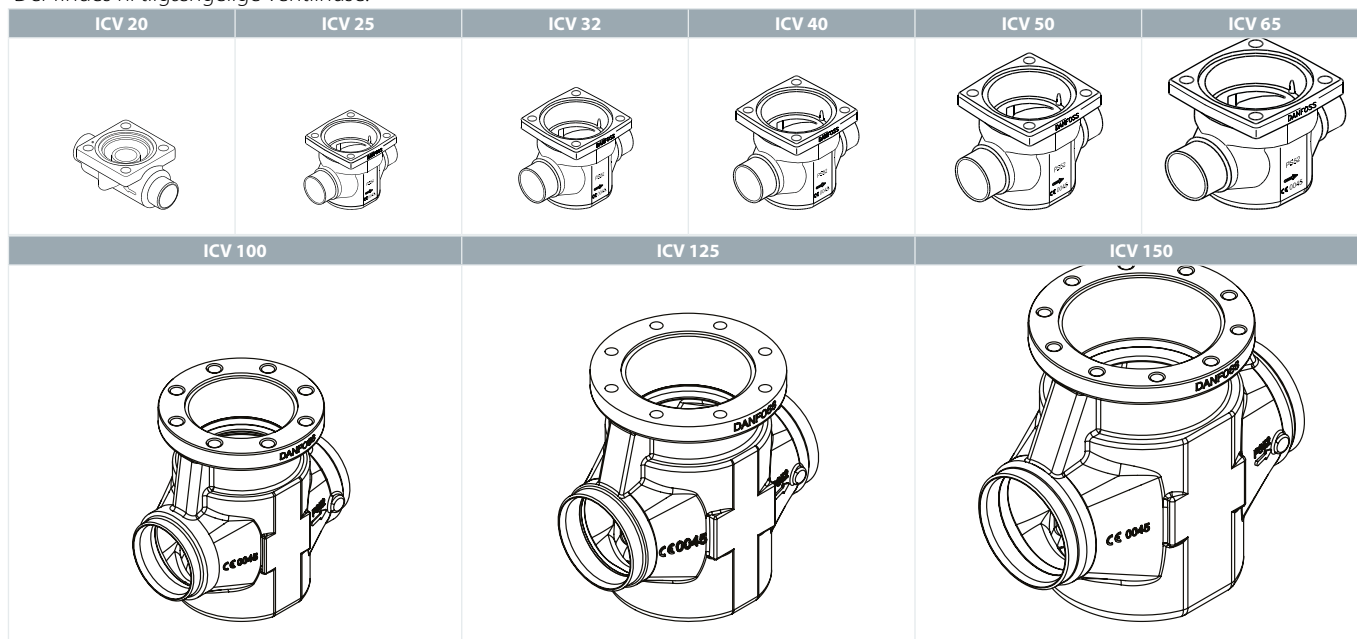
- Overfladebeskyttelse: Den udvendige overflade er belagt med zinkkromat for at give god korrosionsbeskyttelse
- Maks. arbejdstryk: 52 bar g / 754 psig
- Maks. åbningstrykdifferens (MOPD):
 - ICM 20 – 32: 52 bar / 750 psi
 - ICM 40: 40 bar / 580 psi
 - ICM 50: 30 bar / 435 psi
 - ICM 65: 20 bar / 290 psi
 - ICM 100: 20 bar / 290 psi
 - ICM 125: 20 bar / 290 psi
 - ICM 150: 20 bar / 290 psi

ICM-konceptet

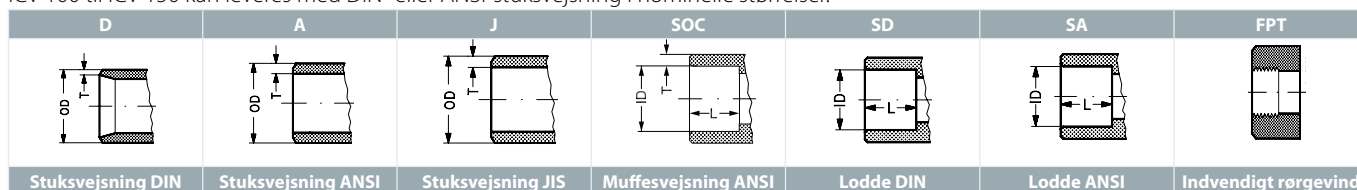
ICM-konceptet er udviklet ud fra et modulært princip. Det gør det muligt at kombinere funktionsmoduler og topdæksler med ventilhuse, som fås i mange forskellige størrelser og med en række forskellige tilslutningsmuligheder.

Ventilhus

Der findes ni tilgængelige ventilhuse.



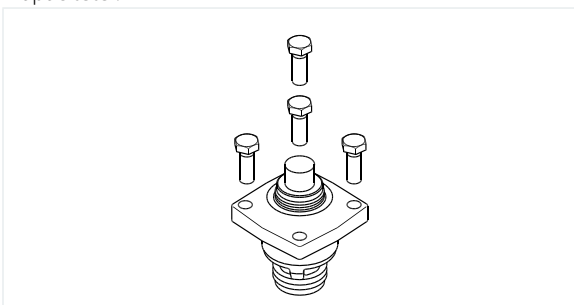
Ventilhusene i størrelse ICM 20 til ICM 65 kan leveres med både over- og understørrelsestilslutninger og typer. ICM 100 til ICM 150 kan leveres med DIN- eller ANSI-stuksvejsning i nominelle størrelser.



Type	Størrelse på ventilhus	Kv [m³/h]	Cv [US gal/min]
ICM20A - 33	20	0,2	0,23
ICM 20 - A	20	0,6	0,7
ICM 20 - B66	20	1,6	1,9
ICM 20 - B	20	2,4	2,8
ICM 20 - C	20	4,6	5,3
ICM 25 - A	25	6	7,0
ICM 25 - B	25	12	13,9
ICM 32 - A	32	9	10,4
ICM 32 - B	32	17	20
ICM 40 - A	40	15	17
ICM 40 - B	40	26	30
ICM 50 - A	50	23	27
ICM 50 - B	50	40	46
ICM 65 - A	65	35	41
ICM 65 - B	65	70	81
ICM 100 - B	100	142	167
ICM 125 - B	125	223	260
ICM 150 - B	150	370	430

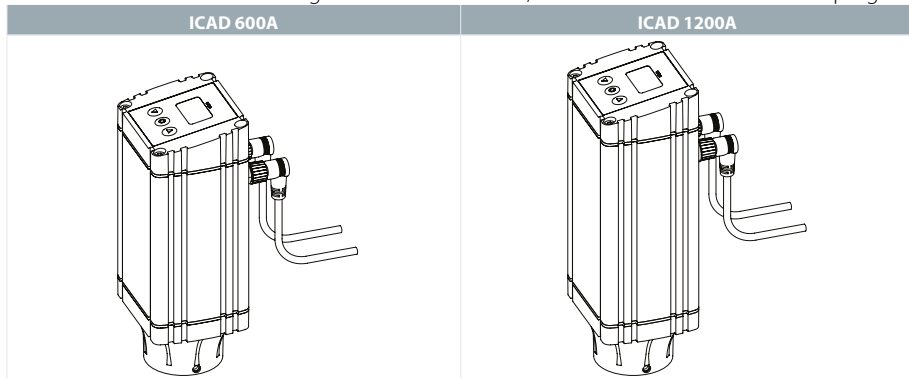
Top- / funktionsmodul

De forskellige top- / funktionsmoduler har forskellige kapaciteter.



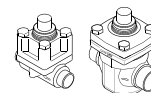
Aktuatoren

Det er nemt at installere en magnetisk koblet aktuator, To aktuatorer dækker hele ICM-programmet.



Tekniske data og bestilling

ICM - Motorstyret ventil



Bestilling af fabriksfremstillet ventil (ventilhus og top- / funktionsmodul)

Type	Tilslutningsstørrelse		Tilslutningstype	Tilslutningsbetegnelse	Bestillingsnr.
	[in]	[mm]			
ICM 20 – A	3/4	20	Stuksvejsning, EN 10220	D	027H1030
	3/4	20	Stuksvejsning, ANSI (B 36.10)	A	027H1035
	3/4	20	Muffesvejsning, ANSI (B 16.11)	SOC	027H1040
	7/8	22	Loddeforbindelse, ANSI (B 16.22)	SA	027H1050
	7/8	22	Loddeforbindelse, DIN (2856)	SD	027H1045
ICM 20 – B	1	25	Stuksvejsning, EN 10220	D	027H1020
	3/4	20	Stuksvejsning, EN 10220	D	027H1031
	3/4	20	Stuksvejsning, ANSI (B 36.10)	A	027H1036
	3/4	20	Muffesvejsning, ANSI (B 16.11)	SOC	027H1041
	7/8	22	Loddeforbindelse, ANSI (B 16.22)	SA	027H1051
ICM 20 – C	7/8	22	Loddeforbindelse, DIN (2856)	SD	027H1046
	1	25	Stuksvejsning, EN 10220	D	027H1021
	3/4	20	Stuksvejsning, EN 10220	D	027H1032
	7/8	22	Loddeforbindelse, ANSI (B 16.22)	SA	027H1052
	7/8	22	Loddeforbindelse, DIN (2856)	SD	027H1047
ICM 25 – A	1	25	Stuksvejsning, EN 10220	D	027H1022
	1	25	Stuksvejsning, ANSI (B 36.10)	A	027H1025
	7/8	22	Loddeforbindelse, ANSI (B 16.22)	SA	027H2010
	7/8	22	Loddeforbindelse, DIN (2856)	SD	027H2006
	1	25	Stuksvejsning, EN 10220	D	027H2000
	1	25	Stuksvejsning, ANSI (B 36.10)	A	027H2002
	1	25	Muffesvejsning, ANSI (B 16.11)	SOC	027H2004
	1 1/8	28	Loddeforbindelse, ANSI (B 16.22)	SA	027H2012
	1 1/8	28	Loddeforbindelse, DIN (2856)	SD	027H2008
ICM 25 – B	1 1/8	35	Loddeforbindelse, DIN (2856)	SD	027H2014
	1 1/2	40	Stuksvejsning, EN 10220	D	027H2016
	7/8	22	Loddeforbindelse, ANSI (B 16.22)	SA	027H2011
	7/8	22	Loddeforbindelse, DIN (2856)	SD	027H2007
	1	25	Stuksvejsning, EN 10220	D	027H2001
	1	25	Stuksvejsning, ANSI (B 36.10)	A	027H2003
	1	25	Muffesvejsning, ANSI (B 16.11)	SOC	027H2005
	1 1/8	28	Loddeforbindelse, ANSI (B 16.22)	SA	027H2013
	1 1/8	28	Loddeforbindelse, DIN (2856)	SD	027H2009
ICM 32 – A	1 1/8	35	Loddeforbindelse, DIN (2856)	SD	027H2015
	1 1/4	32	Stuksvejsning, EN 10220	D	027H3000
	1 1/4	32	Stuksvejsning, ANSI (B 36.10)	A	027H3002
	1 1/4	32	Muffesvejsning, ANSI (B 16.11)	SOC	027H3004
	1 1/8	35	Loddeforbindelse, DIN (2856)	SD	027H3006
	1 1/2	40	Stuksvejsning, EN 10220	D	027H3012
ICM 32 – B	1 5/8	42	Loddeforbindelse, ANSI (B 16.22)	SA	027H3008
	1 1/4	32	Stuksvejsning, EN 10220	D	027H3001
	1 1/4	32	Stuksvejsning, ANSI (B 36.10)	A	027H3003
	1 1/4	32	Muffesvejsning, ANSI (B 16.11)	SOC	027H3005
	1 3/8	35	Loddeforbindelse, DIN (2856)	SD	027H3007
	ICM 40 – A	1 1/2	40	Stuksvejsning, EN 10220	D
1 5/8		40	Stuksvejsning, ANSI (B 36.10)	A	027H4002
1 5/8		40	Muffesvejsning, ANSI (B 16.11)	SOC	027H4004
1 5/8		42	Loddeforbindelse, ANSI (B 16.22)	SA	027H4006
1 5/8		42	Loddeforbindelse, DIN (2856)	SD	027H4008
ICM 40 – B	2	50	Stuksvejsning, EN 10220	D	027H4010
	1 1/2	40	Stuksvejsning, EN 10220	D	027H4001
	1 1/2	40	Stuksvejsning, ANSI (B 36.10)	A	027H4003
	1 1/2	40	Muffesvejsning, ANSI (B 16.11)	SOC	027H4005
	1 5/8	42	Loddeforbindelse, ANSI (B 16.22)	SA	027H4007
ICM 50 – A	1 5/8	42	Loddeforbindelse, DIN (2856)	SD	027H4009
	2	50	Stuksvejsning, EN 10220	D	027H5000
	2	50	Stuksvejsning, ANSI (B 36.10)	A	027H5002
	2	50	Muffesvejsning, ANSI (B 16.11)	SOC	027H5004
	2 1/8	54	Loddeforbindelse, DIN (2856)	SD	027H5006
ICM 50 – B	2 1/2	65	Stuksvejsning, EN 10220	D	027H5008
	2	50	Stuksvejsning, EN 10220	D	027H5001
	2	50	Stuksvejsning, ANSI (B 36.10)	A	027H5003
	2	50	Muffesvejsning, ANSI (B 16.11)	SOC	027H5005
	2 1/8	54	Loddeforbindelse, DIN (2856)	SD	027H5007
ICM 65 – A	2 1/2	65	Stuksvejsning, EN 10220	D	027H6010
	2 1/2	65	Stuksvejsning, ANSI (B 36.10)	A	027H6012
	ICM 65 – B	2 1/2	65	Stuksvejsning, EN 10220	D
2 1/2		65	Stuksvejsning, ANSI (B 36.10)	A	027H6003
2 1/2		65	Muffesvejsning, ANSI (B 16.11)	SOC	027H6005
2 5/8		67	Loddeforbindelse, ANSI (B 16.22)	SA	027H6007
3	76	Loddeforbindelse, DIN (2856)	SD	027H6009	

Tekniske data og bestilling

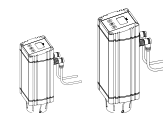
ICM - Motorstyret ventil

Bestilling af fabriksfremstillet ventil (ventilhus og top- / funktionsmodul)

Type	Tilslutningsstørrelse		Tilslutningstype	Tilslutningsbetegnelse	Bestillingsnr.
	[in]	[mm]			
ICM 100	4	100	Stuksvejsning, EN 10220	D	027H7130
	4	100	Stuksvejsning, ANSI (B 36.10)	A	027H7131
ICM 125	5	125	Stuksvejsning, EN 10220	D	027H7150
	5	125	Stuksvejsning, ANSI (B 36.10)	A	027H7151
ICM 150	6	150	Stuksvejsning, EN 10220	D	027H7170
	6	150	Stuksvejsning, ANSI (B 36.10)	A	027H7171

ICAD - aktuator

Bestilling



Type	Kabel	Forsyningsspænding	Belastning	Analog indgang	Digital indgang	Udgang	Bestillingsnr.
ICAD 600A	1,5 m (60 in)	24 V DC	1,2 A	0 / 4 – 20 mA 0 / 2 – 10 V	Spændingsfri ON / OFF-kontakt	0 / 4 – 20 mA	027H9075
	Ingen	24 V DC	1,2 A	0 / 4 – 20 mA 0 / 2 – 10 V	Spændingsfri ON / OFF-kontakt	0 / 4 – 20 mA	027H9120
ICAD 1200A	1,5 m (60 in)	24 V DC	3,0 A	0 / 4 – 20 mA 0 / 2 – 10 V	Spændingsfri ON / OFF-kontakt	0 / 4 – 20 mA	027H9077
	Ingen	24 V DC	3,0 A	0 / 4 – 20 mA 0 / 2 – 10 V	Spændingsfri ON / OFF-kontakt	0 / 4 – 20 mA	027H9122

ICAD, serviceværktøj

Bestilling

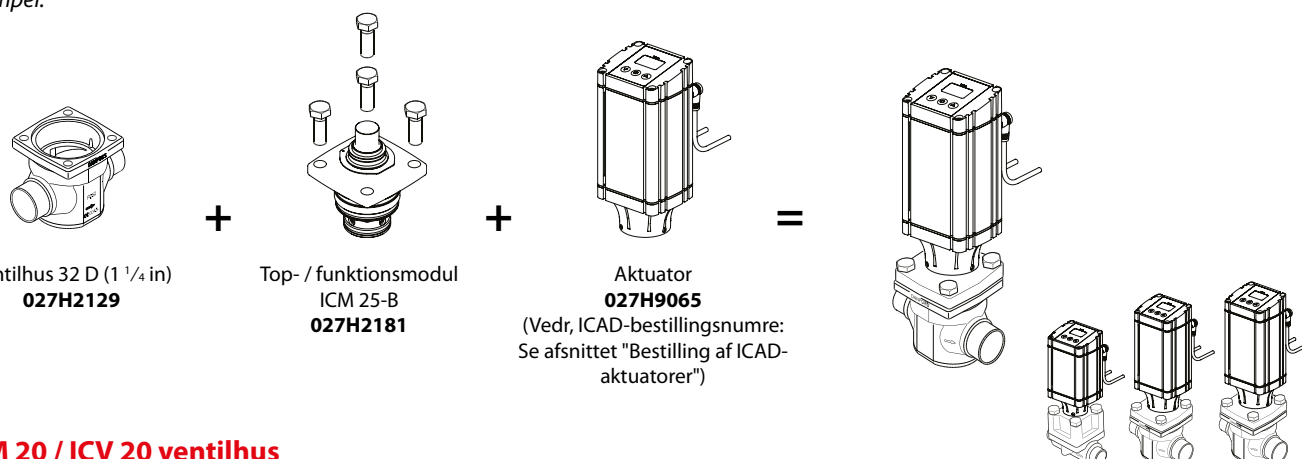


Type	Funktion	Bestillingsnr.
ICM 20 – 32	Indeholder en magnetisk kobling til manuel betjening af ICM og en gevindende til afmontering af ICS-funktionsmodulet og andre nyttige funktioner.	027H0180
ICM 40 – 150		027H0181

Tekniske data og bestilling

Bestilling fra partsprogrammet (ventilhus + top- / funktionsmodul + aktuator)

Eksempel:



Ventilhus 32 D (1 1/4 in)
027H2129

Top- / funktionsmodul
ICM 25-B
027H2181

Aktuator
027H9065
(Vedr, ICAD-bestillingsnumre:
Se afsnittet "Bestilling af ICAD-
aktuatorer")

ICM 20 / ICV 20 ventilhus

Type	Tilslutningsstørrelse		Tilslutningstype	Tilslutningsbetegnelse	Bestillingsnr.
	[in]	[mm]			
ICV 20	5/8	16	Loddeforbindelse, ANSI (B 16.22)	SA	027H1129
	5/8	16	Loddeforbindelse, DIN (2856)	SD	027H1132
	3/4	20	Stuksvejsning, EN 10220	D	027H1145
	3/4	20	Stuksvejsning, ANSI (B 36.10)	A	027H1148
	3/4	20	Muffesvejsning, ANSI (B 16.11)	SOC	027H1151
	3/4	20	Indvendigt rørgvind (ANSI / ASME B 1.20.1)	FPT	027H1157
	7/8	22	Loddeforbindelse, ANSI (B 16.22)	SA	027H1160
	7/8	22	Loddeforbindelse, DIN (2856)	SD	027H1154
	1	25	Stuksvejsning, EN 10220	D	027H1163
1	25	Stuksvejsning, ANSI (B 36.10)	A	027H1166	

ICM 20 top- / funktionsmodul ¹⁾

Type	Cv-værdi [gal/min]	Kv-værdi [m ³ /h]	Bestillingsnr.
ICM 20 – A33	0,23	0,2	027H1186
ICM 20 – A	0,7	0,6	027H1180
ICM 20 – B66	1,9	1,6	027H1194
ICM 20 – B	2,8	2,4	027H1181
ICM 20 – C	5,3	4,6	027H1182

ICM 25 / ICV 25 ventilhus

Type	Tilslutningsstørrelse		Tilslutningstype	Tilslutningsbetegnelse	Bestillingsnr.
	[in]	[mm]			
ICV 25	3/4	20	Stuksvejsning, EN 10220	D	027H2128
	3/4	20	Stuksvejsning, ANSI (B 36.10)	A	027H2131
	3/4	20	Muffesvejsning, ANSI (B 16.11)	SOC	027H2132
	3/4	20	Indvendigt rørgvind (ANSI / ASME B 1.20.1)	FPT	027H2133
	7/8	22	Loddeforbindelse, ANSI (B 16.22)	SA	027H2125
	7/8	22	Loddeforbindelse, DIN (2856)	SD	027H2123
	1	25	Stuksvejsning, EN 10220	D	027H2120
	1	25	Stuksvejsning, ANSI (B 36.10)	A	027H2121
	1	25	Muffesvejsning, ANSI (B 16.11)	SOC	027H2122
	1	25	Indvendigt rørgvind (ANSI / ASME B 1.20.1)	FPT	027H2127
	1 1/8	28	Loddeforbindelse, ANSI (B 16.22)	SA	027H2126
	1 1/8	28	Loddeforbindelse, DIN (2856)	SD	027H2124
	1 1/4	32	Stuksvejsning, EN 10220	D	027H2129
	1 1/4	32	Stuksvejsning, ANSI (B 36.10)	A	027H2130
	1 3/8	35	Loddeforbindelse, DIN (2856)	SD	027H2134
1 1/2	40	Stuksvejsning, EN 10220	D	027H2135	

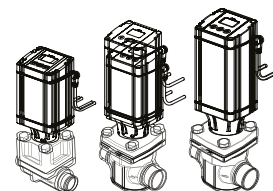
ICM 25 top- / funktionsmodul ²⁾

Type	Cv-værdi [gal/min]	Kv-værdi [m ³ /h]	Bestillingsnr.
ICM 25 – A	7	6	027H2180
ICM 25 – B	13,9	12	027H2181

¹⁾ Inklusive bolte og o-ring (til samling med ICV-ventilhus). Sæde og o-ring (til montering af sæde i ICV-ventilhus).

²⁾ Inklusive pakning og o-ringe.

Tekniske data og bestilling



ICM 32 / ICV 32 ventilhus

Type	Tilslutningsstørrelse		Tilslutningstype	Tilslutningsbetegnelse	Bestillingsnr.
	[in]	[mm]			
ICV 32	1 1/4	32	Stuksvejsning, EN 10220	D	027H3120
	1 1/4	32	Stuksvejsning, ANSI (B 36.10)	A	027H3121
	1 1/4	32	Muffesvejsning, ANSI (B 16.11)	SOC	027H3122
	1 3/8	35	Loddeforbindelse, DIN (2856)	SD	027H3123
	1 1/2	40	Stuksvejsning, EN 10220	D	027H3125
	1 1/2	40	Stuksvejsning, ANSI (B 36.10)	A	027H3126
	1 5/8	42	Loddeforbindelse, ANSI (B 16.22)	SA	027H3127
	1 5/8	42	Loddeforbindelse, DIN (2856)	SD	027H3128

ICM 32 top- / funktionsmodul ²⁾

Type	Cv-værdi [gal/min]	Kv-værdi [m ³ /h]	Bestillingsnr.
ICM 32 – A	10,4	9	027H3180
ICM 32 – B	20	17	027H3181

ICM 40 / ICV 40 ventilhus

Type	Tilslutningsstørrelse		Tilslutningstype	Tilslutningsbetegnelse	Bestillingsnr.
	[in]	[mm]			
ICV 40	1 1/2	40	Stuksvejsning, EN 10220	D	027H4120
	1 1/2	40	Stuksvejsning, ANSI (B 36.10)	A	027H4121
	1 1/2	40	Muffesvejsning, ANSI (B 16.11)	SOC	027H4122
	1 5/8	42	Loddeforbindelse, ANSI (B 16.22)	SA	027H4124
	1 5/8	42	Loddeforbindelse, DIN (2856)	SD	027H4123
	2	50	Stuksvejsning, EN 10220	D	027H4126
	2	50	Stuksvejsning, ANSI (B 36.10)	A	027H4127

ICM 40 top- / funktionsmodul ²⁾

Type	Cv-værdi [gal/min]	Kv-værdi [m ³ /h]	Bestillingsnr.
ICM 40 – A	17	15	027H4180
ICM 40 – B	30	26	027H4181

ICM 50 / ICV 50 ventilhus

Type	Tilslutningsstørrelse		Tilslutningstype	Tilslutningsbetegnelse	Bestillingsnr.
	[in]	[mm]			
ICV 50	2	50	Stuksvejsning, EN 10220	D	027H5120
	2	50	Stuksvejsning, ANSI (B 36.10)	A	027H5121
	2	50	Muffesvejsning, ANSI (B 16.11)	SOC	027H5122
	2 1/8	54	Loddeforbindelse, DIN (2856)	SD	027H5123
	2 1/2	65	Stuksvejsning, EN 10220	D	027H5124
	2 1/2	65	Stuksvejsning, ANSI (B 36.10)	A	027H5125

ICM 50 top- / funktionsmodul ²⁾

Type	Cv-værdi [gal/min]	Kv-værdi [m ³ /h]	Bestillingsnr.
ICM 50 – A	27	23	027H5180
ICM 50 – B	46	40	027H5181

ICM 65 / ICV 65 ventilhus

Type	Tilslutningsstørrelse		Tilslutningstype	Tilslutningsbetegnelse	Bestillingsnr.
	[in]	[mm]			
ICV 65 – 80	2 1/2	65	Stuksvejsning, EN 10220	D	027H6120
	2 1/2	65	Stuksvejsning, ANSI (B 36.10)	A	027H6121
	2 1/2	65	Muffesvejsning, ANSI (B 16.11)	SOC	027H6123
	2 1/2	65	Stuksvejsning, JIS (B S 602)	J	027H6122
	2 5/8	67	Loddeforbindelse, ANSI (B 16.22)	SA	027H6125
	3	76	Loddeforbindelse, DIN (2856)	SD	027H6124
	3	80	Stuksvejsning, EN 10220	D	027H6126
	3	80	Stuksvejsning, ANSI (B 36.10)	A	027H6127

ICM 65 top- / funktionsmodul ²⁾

Type	Cv-værdi [gal/min]	Kv-værdi [m ³ /h]	Bestillingsnr.
ICM 65 – A	41	35	027H6180
ICM 65 – B	80	70	027H6181

¹⁾ Inklusive bolte og o-ring (til samling med ICV-ventilhus), Sæde og o-ring (til montering af sæde i ICV-ventilhus).

²⁾ Inklusive pakning og o-ringe.

Bemærk: Konvertering af en gammel PM-ventil til en ny ICV-løsning (ICS, ICM eller ICLX) kan foretages med et ICV PM med flange ventilhus.

ICV PM med flange ventilhus er beregnet til et Maks. arbejdstryk på 28 bar g / 406 psig og er derfor en passende erstatning for PM-ventiler i servicemarkedet.

For bestilling, se dokumentation for reservedele til PM-ventiler.

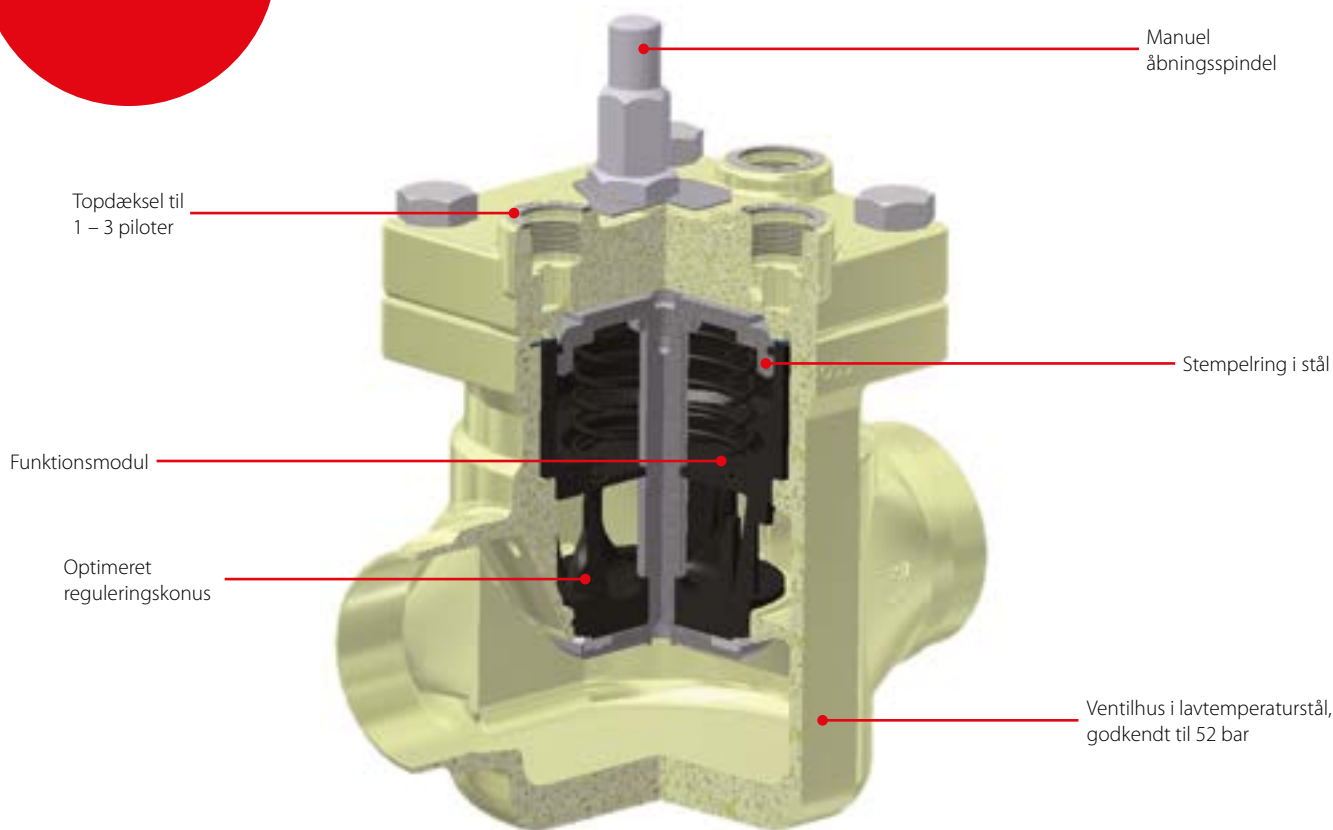
ICS 25-150, Pilotstyret servoventil

ICS er kompakte, servostyrede multifunktionsreguleringsventiler baseret på tre hovedkomponenter – ventilhus, funktionsmodul og topdæksel – og de fås både som komplette ventiler og som partsprogram. ICS-ventilfunktionerne defineres af de tilsluttede pilotventiler. ICS 1 pilot har én pilottryktilslutning, og ICS 3 pilot har tre pilottryktilslutninger. Med pilotventiler kan ICS bruges til regulering af tryk, temperatur og ON / OFF-funktioner i køleanlæg.

ICS-ventiler er udviklet til lav- og højtrykskølemidler, HCFC, HFC, R717 (ammoniak) og R744 (CO₂).

ICS-ventiler kan anvendes på høj- og lavtrykssiden, i våde og tørre sugeledninger, samt i væskeledninger uden faseskift (dvs. hvor der ikke forekommer ekspansion i ventilen). De tilhørende Danfoss-pilotventiler kan enten skrues direkte på ICS-ventilen eller forbindes via ekstern pilotledning.

Egenskaber ICS 25 – 150



Fakta

Anvendelse:

- Industriel køling med et maksimalt arbejdstryk på 52 bar / 754 psig
- Modulkoncept:
 - Hvert ventilhus kan fås med flere forskellige tilslutningstyper og størrelser
 - Ventiludbedring udføres ved at udskifte funktionsmodulet
 - Det er muligt at konvertere en ICS-pilotstyret servoventil til en ICM-motorstyret ventil

- Lav vægt og kompakt design
- Lavtemperaturstålhus
- Direkte koblede tilslutninger: Tilslutningstyperne omfatter stuksvejsning, muffesvejsning samt lodde- og gevindtilslutning
- V-port-reguleringskegle sikrer optimal reguleringsnøjagtighed især ved delbelastning
- Spindel til manuel åbning
- ICS-ventilen er en multifunktionsventil, hvor op til tre pilotventiler kan monteres i pilotportene

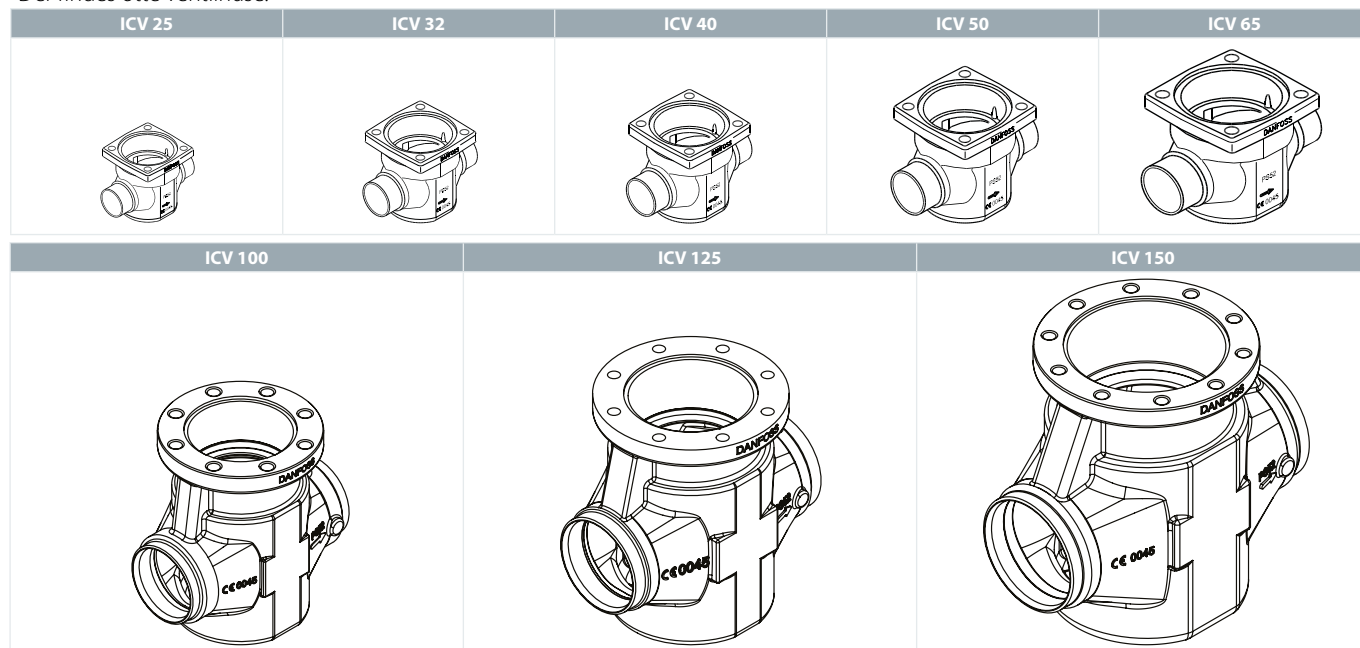
- Kølemidler: Kan anvendes til HCFC, HFC, R717 (ammoniak) og R744 (CO₂). Anvendelse med brændbare kulbrinter kan ikke anbefales, Kontakt Danfoss
- Temperaturområde: -60 – 120 °C / -76 – 248 °F
- Overfladebeskyttelse: Den udvendige overflade er belagt med zinkkromat for at give god korrosionsbeskyttelse
- Maks. arbejdstryk: 52 bar g / 754 psig

ICS-konceptet

ICS-konceptet er udviklet ud fra et modulært princip, Det gør det muligt at kombinere funktionsmoduler og topdæksler med ventilhuse, som fås i mange forskellige størrelser og med en række forskellige tilslutningsmuligheder.

Ventilhuset

Der findes otte ventilhuse.

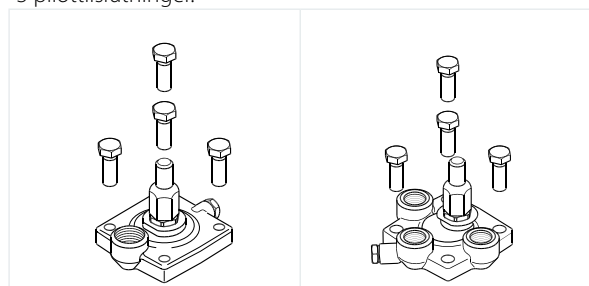


Ventilhusene i størrelse ICV 25 – ICV 65 kan leveres med både over- og understørrelsestilslutninger og typer. ICV 100 – ICV 150 kan leveres med DIN- eller ANSI-stuksvejsning i nominelle størrelser,

D	A	J	SOC	SD	SA	FPT
Stuksvejsning DIN	Stuksvejsning ANSI	Stuksvejsning JIS	Muffesvejsning ANSI	Lodde DIN	Lodde ANSI	Indvendigt rørgvind

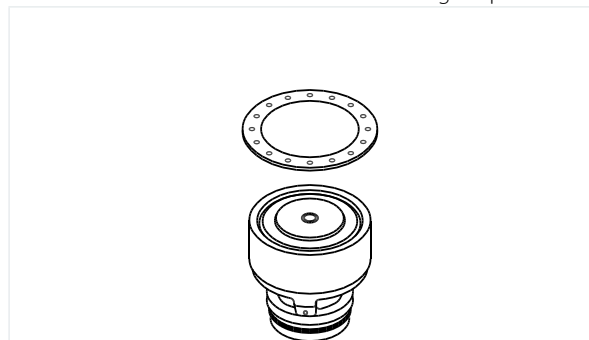
Topdækslet

Hvert ventilhus kan udstyres med et topdæksel med enten 1 eller 3-pilottilslutninger. ICS 100 – ICS 150 fås kun med 3 pilottilslutninger.



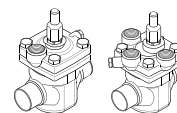
Funktionsmodulet

Der findes flere funktionsmoduler til forskellige kapaciteter.



Type	Ventilhus størrelse	Kv-værdi [m³/h]
ICS 25 – 5	25	1,7
ICS 25 – 10	25	3,5
ICS 25 – 15	25	6,0
ICS 25 – 20	25	8
ICS 25 – 25	25	11,5
ICS 32	32	17
ICS 40	40	27
ICS 50	50	44
ICS 65	65	70
ICS 80	80	85
ICS 100	100	142
ICS 125	125	207
ICS 150	150	354

Bestilling



ICS - Pilotstyret servovalv

Bestilling af fabriksfremstillet ventil (ventilhus og top- / funktionsmodul)

Type		Tilslutningsstørrelse		Tilslutningstype	Tilslutningsbetegnelse	Bestillingsnr.
		[in]	[mm]			
ICS 25 – 5	1 pilot	3/4	20	Stuksvejsning, EN 10220	D	027H2028
		3/4	20	Stuksvejsning, ANSI (B 36.10)	A	027H2029
		3/4	20	Muffesvejsning, ANSI (B 16.11)	SOC	027H2140
		7/8	22	Loddeforbindelse, ANSI (B 16.22)	SA	027H2025
		7/8	22	Loddeforbindelse, DIN (2856)	SD	027H2023
		1	25	Stuksvejsning, EN 10220	D	027H2020
		1	25	Stuksvejsning, ANSI (B 36.10)	A	027H2021
		1 1/8	28	Loddeforbindelse, ANSI (B 16.22)	SA	027H2026
		1 1/8	28	Loddeforbindelse, DIN (2856)	SD	027H2024
	3 piloter ²⁾	3/4	20	Stuksvejsning, EN 10220	D	027H2078
		3/4	20	Stuksvejsning, ANSI (B 36.10)	A	027H2079
		3/4	20	Muffesvejsning, ANSI (B 16.11)	SOC	027H2145
		7/8	22	Loddeforbindelse, ANSI (B 16.22)	SA	027H2075
		7/8	22	Loddeforbindelse, DIN (2856)	SD	027H2073
		1	25	Stuksvejsning, EN 10220	D	027H2070
		1	25	Stuksvejsning, ANSI (B 36.10)	A	027H2071
		1 1/8	28	Loddeforbindelse, ANSI (B 16.22)	SA	027H2076
		1 1/8	28	Loddeforbindelse, DIN (2856)	SD	027H2074
ICS 25 – 10	1 pilot	3/4	20	Stuksvejsning, EN 10220	D	027H2038
		3/4	20	Stuksvejsning, ANSI (B 36.10)	A	027H2039
		7/8	22	Loddeforbindelse, ANSI (B 16.22)	SA	027H2035
		7/8	22	Loddeforbindelse, DIN (2856)	SD	027H2033
		1	25	Stuksvejsning, EN 10220	D	027H2030
		1	25	Stuksvejsning, ANSI (B 36.10)	A	027H2031
		1 1/8	28	Loddeforbindelse, ANSI (B 16.22)	SA	027H2036
		1 1/8	28	Loddeforbindelse, DIN (2856)	SD	027H2034
		3 piloter ²⁾	3/4	20	Stuksvejsning, EN 10220	D
	3/4		20	Stuksvejsning, ANSI (B 36.10)	A	027H2089
	3/4		20	Muffesvejsning, ANSI (B 16.11)	SOC	027H2146
	7/8		22	Loddeforbindelse, ANSI (B 16.22)	SA	027H2085
	7/8		22	Loddeforbindelse, DIN (2856)	SD	027H2083
	1		25	Stuksvejsning, EN 10220	D	027H2080
	1		25	Stuksvejsning, ANSI (B 36.10)	A	027H2081
	1 1/8		28	Loddeforbindelse, ANSI (B 16.22)	SA	027H2086
	1 1/8		28	Loddeforbindelse, DIN (2856)	SD	027H2084
	ICS 25 – 15	1 pilot	3/4	20	Stuksvejsning, EN 10220	D
3/4			20	Stuksvejsning, ANSI (B 36.10)	A	027H2049
3/4			20	Muffesvejsning, ANSI (B 16.11)	SOC	027H2142
7/8			22	Loddeforbindelse, ANSI (B 16.22)	SA	027H2045
7/8			22	Loddeforbindelse, DIN (2856)	SD	027H2043
1			25	Stuksvejsning, EN 10220	D	027H2040
1			25	Stuksvejsning, ANSI (B 36.10)	A	027H2041
1 1/8			28	Loddeforbindelse, ANSI (B 16.22)	SA	027H2046
1 1/8			28	Loddeforbindelse, DIN (2856)	SD	027H2044
3 piloter ²⁾		3/4	20	Stuksvejsning, EN 10220	D	027H2098
		3/4	20	Stuksvejsning, ANSI (B 36.10)	A	027H2099
		7/8	22	Loddeforbindelse, ANSI (B 16.22)	SA	027H2095
		7/8	22	Loddeforbindelse, DIN (2856)	SD	027H2093
		1	25	Stuksvejsning, EN 10220	D	027H2090
		1	25	Stuksvejsning, ANSI (B 36.10)	A	027H2091
		1 1/8	28	Loddeforbindelse, ANSI (B 16.22)	SA	027H2096
		1 1/8	28	Loddeforbindelse, DIN (2856)	SD	027H2094
		ICS 25 – 20	1 pilot	3/4	20	Stuksvejsning, EN 10220
3/4	20			Stuksvejsning, ANSI (B 36.10)	A	027H2059
3/4	20			Muffesvejsning, ANSI (B 16.11)	SOC	027H2143
7/8	22			Loddeforbindelse, ANSI (B 16.22)	SA	027H2055
7/8	22			Loddeforbindelse, DIN (2856)	SD	027H2053
1	25			Stuksvejsning, EN 10220	D	027H2050
1	25			Stuksvejsning, ANSI (B 36.10)	A	027H2051
1 1/8	28			Loddeforbindelse, ANSI (B 16.22)	SA	027H2056
1 1/8	28			Loddeforbindelse, DIN (2856)	SD	027H2054
3 piloter ²⁾	3/4		20	Stuksvejsning, EN 10220	D	027H2108
	3/4		20	Stuksvejsning, ANSI (B 36.10)	A	027H2109
	3/4		20	Muffesvejsning, ANSI (B 16.11)	SOC	027H2148
	7/8		22	Loddeforbindelse, ANSI (B 16.22)	SA	027H2105
	7/8		22	Loddeforbindelse, DIN (2856)	SD	027H2103
	1		25	Stuksvejsning, EN 10220	D	027H2100
	1		25	Stuksvejsning, ANSI (B 36.10)	A	027H2101
	1 1/8		28	Loddeforbindelse, ANSI (B 16.22)	SA	027H2106
	1 1/8		28	Loddeforbindelse, DIN (2856)	SD	027H2104

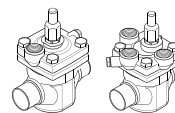
¹⁾ Inklusive én blændhætte (A).

²⁾ Inklusive to blændhætter (A) og én blændprop (B).

Bestilling

ICS - Pilotstyret servovalv

Bestilling af fabriksfremstillet ventil (ventilhus og top- / funktionsmodul) (fortsat)



Type		Tilslutningsstørrelse		Tilslutningstype	Tilslutningsbetegnelse	Bestillingsnr.	
		[in]	[mm]				
ICS 25 – 25	1 pilot	3/4	20	Stuksvejsning, EN 10220	D	027H2068	
		7/8	22	Loddeforbindelse, ANSI (B 16.22)	SA	027H2065	
		7/8	22	Loddeforbindelse, DIN (2856)	SD	027H2063	
		1	25	Stuksvejsning, EN 10220	D	027H2060	
		1	25	Stuksvejsning, ANSI (B 36.10)	A	027H2061	
		1	25	Muffesvejsning, ANSI (B 16.11)	SOC	027H2062	
		1 1/8	28	Loddeforbindelse, ANSI (B 16.22)	SA	027H2066	
	3 piloter ²⁾	1 1/8	28	Loddeforbindelse, DIN (2856)	SD	027H2064	
		3/4	20	Stuksvejsning, EN 10220	D	027H2118	
		7/8	22	Loddeforbindelse, ANSI (B 16.22)	SA	027H2115	
		7/8	22	Loddeforbindelse, DIN (2856)	SD	027H2113	
		1	25	Stuksvejsning, EN 10220	D	027H2110	
		1	25	Stuksvejsning, ANSI (B 36.10)	A	027H2111	
		1	25	Muffesvejsning, ANSI (B 16.11)	SOC	027H2112	
ICS 32	1 pilot	1 1/8	28	Loddeforbindelse, ANSI (B 16.22)	SA	027H2116	
		1 1/8	28	Loddeforbindelse, DIN (2856)	SD	027H2114	
		1 1/4	32	Stuksvejsning, EN 10220	D	027H3020	
		1 1/4	32	Stuksvejsning, ANSI (B 36.10)	A	027H3021	
	3 piloter ²⁾	1 1/4	32	Muffesvejsning, ANSI (B 16.11)	SOC	027H3022	
		1 3/8	35	Loddeforbindelse, DIN (2856)	SD	027H3023	
		1 1/4	32	Stuksvejsning, EN 10220	D	027H3030	
		1 1/4	32	Stuksvejsning, ANSI (B 36.10)	A	027H3031	
		1 1/4	32	Muffesvejsning, ANSI (B 16.11)	SOC	027H3032	
		1 3/8	35	Loddeforbindelse, DIN (2856)	SD	027H3033	
	ICS 40	1 pilot	1 1/2	40	Stuksvejsning, EN 10220	D	027H4020
			1 1/2	40	Stuksvejsning, ANSI (B 36.10)	A	027H4021
			1 1/2	40	Muffesvejsning, ANSI (B 16.11)	SOC	027H4022
			1 5/8	42	Loddeforbindelse, ANSI (B 16.22)	SA	027H4024
1 5/8			42	Loddeforbindelse, DIN (2856)	SD	027H4023	
3 piloter ²⁾		1 1/2	40	Stuksvejsning, EN 10220	D	027H4030	
		1 1/2	40	Stuksvejsning, ANSI (B 36.10)	A	027H4031	
		1 1/2	40	Muffesvejsning, ANSI (B 16.11)	SOC	027H4032	
		1 5/8	42	Loddeforbindelse, ANSI (B 16.22)	SA	027H4034	
		1 5/8	42	Loddeforbindelse, DIN (2856)	SD	027H4033	
ICS 50	1 pilot	2	50	Stuksvejsning, EN 10220	D	027H5020	
		2	50	Stuksvejsning, ANSI (B 36.10)	A	027H5021	
		2	50	Muffesvejsning, ANSI (B 16.11)	SOC	027H5022	
		2 1/8	54	Loddeforbindelse, DIN (2856)	SD	027H5023	
	3 piloter ²⁾	2	50	Stuksvejsning, EN 10220	D	027H5030	
		2	50	Stuksvejsning, ANSI (B 36.10)	A	027H5031	
		2	50	Muffesvejsning, ANSI (B 16.11)	SOC	027H5032	
ICS 65	1 pilot	2 1/8	54	Loddeforbindelse, DIN (2856)	SD	027H5033	
		2 1/2	65	Stuksvejsning, EN 10220	D	027H6020	
		2 1/2	65	Stuksvejsning, ANSI (B 36.10)	A	027H6021	
		2 1/2	65	Muffesvejsning, ANSI (B 16.11)	SOC	027H6023	
		2 5/8	67	Loddeforbindelse, ANSI (B 16.22)	SA	027H6025	
	3 piloter ²⁾	3	76	Loddeforbindelse, DIN (2856)	SD	027H6024	
		2 1/2	65	Stuksvejsning, EN 10220	D	027H6030	
		2 1/2	65	Stuksvejsning, ANSI (B 36.10)	A	027H6031	
		2 1/2	65	Muffesvejsning, ANSI (B 16.11)	SOC	027H6033	
ICS 80	1-pilot	2 5/8	67	Loddeforbindelse, ANSI (B 16.22)	SA	027H6035	
		3	76	Loddeforbindelse, DIN (2856)	SD	027H6034	
	3 piloter ²⁾	3	80	Stuksvejsning, EN 10220	D	027H8020	
		3	80	Stuksvejsning, ANSI (B 36.10)	A	027H8021	
ICS 100 ³⁾	3 piloter	3	80	Stuksvejsning, EN 10220	D	027H8030	
		3	80	Stuksvejsning, ANSI (B 36.10)	A	027H8031	
		3	80	Stuksvejsning, ANSI (B 36.10)	A ²⁾	027H7122	
ICS 125 ³⁾	3 piloter	4	100	Stuksvejsning, EN 10220	D	027H7120	
		4	100	Stuksvejsning, ANSI (B 36.10)	A	027H7121	
		4	100	Stuksvejsning, ANSI (B 36.10)	A ²⁾	027H7122	
ICS 150 ³⁾	3 piloter	5	125	Stuksvejsning, EN 10220	D	027H7140	
		5	125	Stuksvejsning, ANSI (B 36.10)	A	027H7141	
		5	125	Stuksvejsning, ANSI (B 36.10)	A ²⁾	027H7142	
ICS 150 ³⁾	3 piloter	6	150	Stuksvejsning, EN 10220	D	027H7160	
		6	150	Stuksvejsning, ANSI (B 36.10)	A	027H7161	
		6	150	Stuksvejsning, ANSI (B 36.10)	A ²⁾	027H7162	

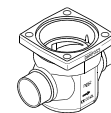
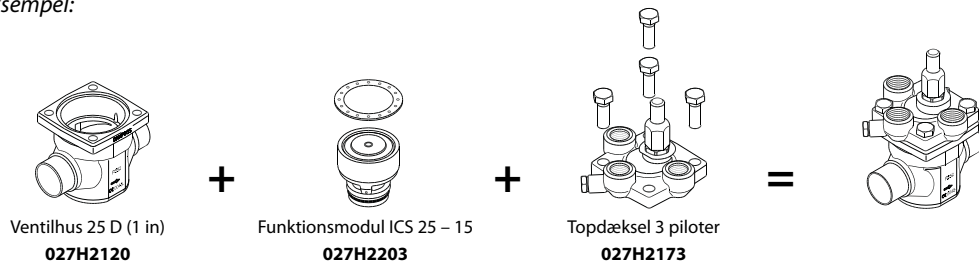
¹⁾ Inklusive én blændhætte (A).

²⁾ Inklusive to blændhætter (A) og én blændprop (B).

Bestilling

Bestilling fra partsprogrammet (ventilhus + funktionsmodul + topdæksel)

Eksempel:



ICS 25 / ICV 25 ventilhus

Type	Tilslutningsstørrelse		Tilslutningstype	Tilslutningsbetegnelse	Bestillingsnr.
	[in]	[mm]			
ICV 25	3/4	20	Stuksvejsning, EN 10220	D	027H2128
	3/4	20	Stuksvejsning, ANSI (B 36.10)	A	027H2131
	3/4	20	Muffesvejsning, ANSI (B 16.11)	SOC	027H2132
	3/4	20	Indvendigt rørgevind (ANSI / ASME B 1.20.1)	FPT	027H2133
	7/8	22	Loddeforbindelse, ANSI (B 16.22)	SA	027H2125
	7/8	22	Loddeforbindelse, DIN (2856)	SD	027H2123
	1	25	Stuksvejsning, EN 10220	D	027H2120
	1	25	Stuksvejsning, ANSI (B 36.10)	A	027H2121
	1	25	Muffesvejsning, ANSI (B 16.11)	SOC	027H2122
	1	25	Indvendigt rørgevind (ANSI / ASME B 1.20.1)	FPT	027H2127
	1 1/8	28	Loddeforbindelse, ANSI (B 16.22)	SA	027H2126
	1 1/8	28	Loddeforbindelse, DIN (2856)	SD	027H2124
	1 1/4	32	Stuksvejsning, EN 10220	D	027H2129
	1 1/4	32	Stuksvejsning, ANSI (B 36.10)	A	027H2130
1 3/8	35	Loddeforbindelse, DIN (2856)	SD	027H2134	
1 1/2	40	Stuksvejsning, EN 10220	D	027H2135	

ICS 25 funktionsmodul

Type	C _v -værdi [gal/min]	K _v -værdi [m ³ /t]	Bestillingsnr.
ICS 25 - 5	13,30	11,500	027H2201 ¹⁾
ICS 25 - 10	2,00	1,700	027H2202 ¹⁾
ICS 25 - 15	4,10	3,500	027H2203 ¹⁾
ICS 25 - 20	7,00	6,000	027H2204 ¹⁾
ICS 25 - 25	13,90	12,000	027H2200 ¹⁾

ICS 25 topdæksel

Type	Bestillingsnr.
ICS 25	027H2172 ²⁾
ICS 25	027H2173 ³⁾

ICS 32 / ICV 32 ventilhus

Type	Tilslutningsstørrelse		Tilslutningstype	Tilslutningsbetegnelse	Bestillingsnr.
	[in]	[mm]			
ICV 32	1 1/4	32	Stuksvejsning, EN 10220	D	027H3120
	1 1/4	32	Stuksvejsning, ANSI (B 36.10)	A	027H3121
	1 1/4	32	Muffesvejsning, ANSI (B 16.11)	SOC	027H3122
	1 3/8	35	Loddeforbindelse, DIN (2856)	SD	027H3123
	1 1/2	40	Stuksvejsning, EN 10220	D	027H3125
	1 1/2	40	Stuksvejsning, ANSI (B 36.10)	A	027H3126
	1 5/8	42	Loddeforbindelse, ANSI (B 16.22)	SA	027H3127
	1 5/8	42	Loddeforbindelse, DIN (2856)	SD	027H3128

ICS 32 funktionsmodul

Type	Bestillingsnr.
ICS 32	027H3200 ¹⁾

ICS 32 topdæksel

Type	Bestillingsnr.
ICS 32	027H3172 ²⁾
ICS 32	027H3173 ³⁾

¹⁾ Inklusive pakning og o-ringe.

²⁾ Inklusive bolte.

³⁾ Inklusive bolte og én blændprop.

Bestilling

Bestilling fra partsprogrammet (ventilhus + funktionsmodul + topdæksel) (fortsat)



ICS 40 / ICV 40 ventilhus

Type	Tilslutningsstørrelse		Tilslutningstype	Tilslutningsbetegnelse	Bestillingsnr.
	[in]	[mm]			
ICV 40	1 1/2	40	Stuksvejsning, EN 10220	D	027H4120
	1 1/2	40	Stuksvejsning, ANSI (B 36.10)	A	027H4121
	1 1/2	40	Muffesvejsning, ANSI (B 16.11)	SOC	027H4122
	1 5/8	42	Loddeforbindelse, ANSI (B 16.22)	SA	027H4124
	1 5/8	42	Loddeforbindelse, DIN (2856)	SD	027H4123
	2	50	Stuksvejsning, EN 10220	D	027H4126
	2	50	Stuksvejsning, ANSI (B 36.10)	A	027H4127

ICS 40 funktionsmodul

Type	Bestillingsnr.
ICS 40	027H4200 ¹⁾

ICS 40 topdæksel

Type	Bestillingsnr.
ICS 40	1 pilot 027H4172 ²⁾
	3 piloter 027H4173 ³⁾

ICS 50 / ICV 50 ventilhus

Type	Tilslutningsstørrelse		Tilslutningstype	Tilslutningsbetegnelse	Bestillingsnr.
	[in]	[mm]			
ICV 50	2	50	Stuksvejsning, EN 10220	D	027H5120
	2	50	Stuksvejsning, ANSI (B 36.10)	A	027H5121
	2	50	Muffesvejsning, ANSI (B 16.11)	SOC	027H5122
	2 1/8	54	Loddeforbindelse, DIN (2856)	SD	027H5123
	2 1/2	65	Stuksvejsning, EN 10220	D	027H5124
	2 1/2	65	Stuksvejsning, ANSI (B 36.10)	A	027H5125

ICS 50 funktionsmodul

Type	Bestillingsnr.
ICS 50	027H5200 ¹⁾

ICS 50 topdæksel

Type	Bestillingsnr.
ICS 50	1 pilot 027H5172 ²⁾
	3 piloter 027H5173 ³⁾

ICS 65 – 80 / ICV 65 – 80 ventilhus

Type	Tilslutningsstørrelse		Tilslutningstype	Tilslutningsbetegnelse	Bestillingsnr.
	[in]	[mm]			
ICV 65 – 80	2 1/2	65	Stuksvejsning, EN 10220	D	027H6120
	2 1/2	65	Stuksvejsning, ANSI (B 36.10)	A	027H6121
	2 1/2	65	Muffesvejsning, ANSI (B 16.11)	SOC	027H6123
	2 1/2	65	Stuksvejsning, JIS (B S 602)	J	027H6122
	2 5/8	67	Loddeforbindelse, ANSI (B 16.22)	SA	027H6125
	3	76	Loddeforbindelse, DIN (2856)	SD	027H6124
	3	80	Stuksvejsning, EN 10220	D	027H6126
	3	80	Stuksvejsning, ANSI (B 36.10)	A	027H6127

ICS 65 – 80 funktionsmodul

Type	Bestillingsnr.
ICS 65	027H6200 ¹⁾
ICS 80	027H8200 ¹⁾

ICS 65 – 80 topdæksel

Type	Bestillingsnr.
ICS 65 – 80	1 pilot 027H6172 ²⁾
	3 piloter 027H6173 ³⁾

¹⁾ Inklusive pakning og o-ringe.

²⁾ Inklusive bolte.

³⁾ Inklusive bolte og én blændprop.

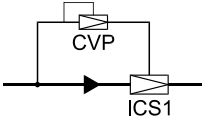
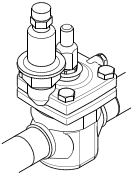
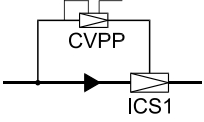
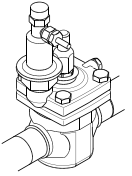
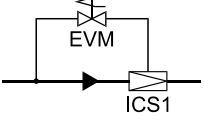
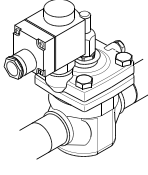
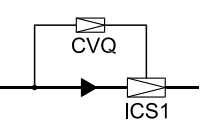
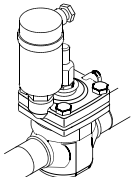
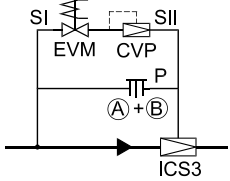
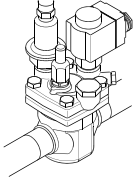
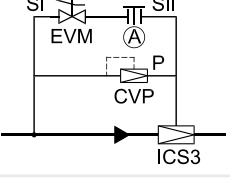
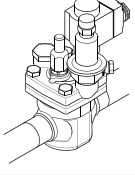
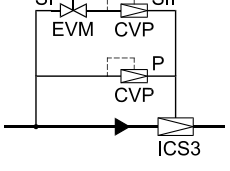
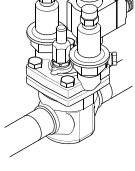
Bemærk: Konvertering af en gammel PM-ventil til en ny ICV-løsning (ICS, ICM eller ICLX) kan foretages med et ICV PM med flange ventilhus.

ICV PM med flange ventilhus er beregnet til et Maks. arbejdstryk på 28 bar g / 406 psig og er derfor en passende erstatning for PM-ventiler i servicemarkedet.

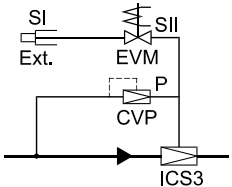
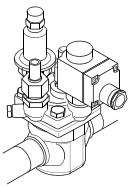
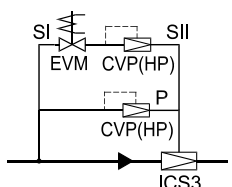
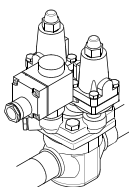
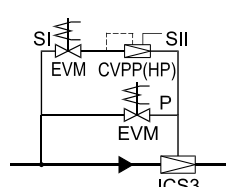
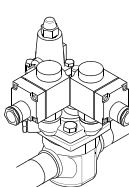
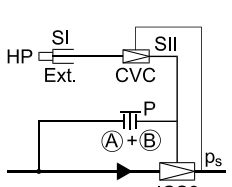
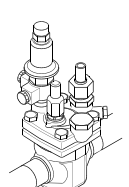
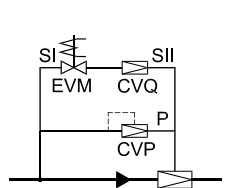
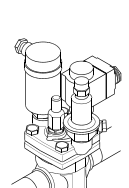
For bestilling, se dokumentation for reservedele til PM-ventiler

ICS-anvendelseseksempler

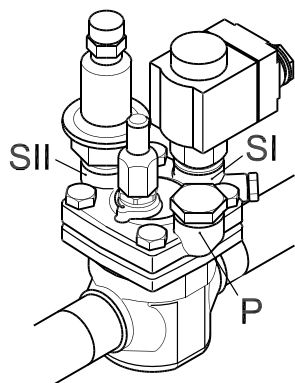
Der er mange kombinationsmuligheder. Her er en oversigt over de vigtigste ICS-anvendelsesmuligheder.

<p>Eksempel nr. 1-1</p> <p>Konstant trykregulering -0,66 – 7 bar g (19,5 in Hg – 102 psig)</p>		<p>Produkter</p> <p>1 × ICS 1 pilot 1 × CVP (LP)</p>	
<p>Eksempel nr. 1-2</p> <p>Differenstrykregulering 0 – 7 bar g / 0 – 102 psig</p>		<p>Produkter</p> <p>1 × ICS 1 pilot 1 × CVPP (LP)</p>	
<p>Eksempel nr. 1-3</p> <p>On/off-regulering (magnetventil)</p>		<p>Produkter</p> <p>1 × ICS 1 pilot 1 × EVM 1 × spole</p>	
<p>Eksempel nr. 1-9</p> <p>Elektronisk styret regulering af medietemperatur -1 – 8 bar g (0 in Hg – 116 psig)</p>		<p>Produkter</p> <p>1 × ICS 1 pilot 1 × CVQ</p>	
<p>Eksempel nr. 3-1</p> <p>Konstant trykregulering kombineret med elektrisk lukning, -0,66 – 7 bar g (19,5 in Hg – 102 psig)</p>		<p>Produkter</p> <p>1 × ICS 3 piloter 1 × blændhætte 1 × CVP (LP) 1 × EVM 1 × spole</p>	
<p>Eksempel nr. 3-2</p> <p>Konstant trykregulering kombineret med elektrisk åbning, -0,66 – 7 bar g (19,5 in Hg – 102 psig)</p>		<p>Produkter</p> <p>1 × ICS 3 piloter 1 × blændhætte 1 × CVP (LP) 1 × EVM</p>	
<p>Eksempel nr. 3-4</p> <p>Konstant trykregulering med skift mellem to forudindstillede fordampningstryk, -0,66 – 7 bar g (19,5 in Hg – 102 psig)</p>		<p>Produkter</p> <p>1 × ICS 3 piloter 2 × CVP (LP) 1 × EVM 1 × spole</p>	

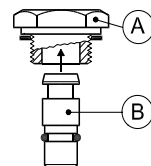
ICS-anvendelseksemples (fortsat)

<p>Eksempel nr. 3-5</p> <p>Ekstern trykstyring med elektrisk lukning kombineret med konstant trykregulering, -0,66 – 7 bar g (19,5 in Hg – 102 psig)</p>		<p>Produkter</p> <ul style="list-style-type: none"> 1 × ICS 3 piloter 1 × nippel til ekstern trykstyring 1 × CVP (LP) 1 × EVM 1 × spole 	
<p>Eksempel nr. 3-15</p> <p>Konstant trykregulering med skift mellem to forudindstillede fordampningstryk, -0,66 – 28 bar g (19,5 in Hg – 406 psig)</p>		<p>Produkter</p> <ul style="list-style-type: none"> 1 × ICS 3 piloter 2 × CVP (HP) 1 × EVM 1 × spole 	
<p>Eksempel nr. 3-18</p> <p>Differenstrykregulering kombineret med elektrisk åbning og lukning, 0 – 22 bar g / 0 – 319 psig</p>		<p>Produkter</p> <ul style="list-style-type: none"> 1 × ICS 3 piloter 1 × CVP (HP) 2 × EVM 2 × spoler 	
<p>Eksempel nr. 3-22</p> <p>Krumtaphstrykregulering (Maks. sugetryksregulering) ved lavtryksfald over ventilen, -0,45 – 7 bar g (13,3 in Hg – 102 psig),</p>		<p>Produkter</p> <ul style="list-style-type: none"> 1 × ICS 3 piloter 1 × blændhætte 1 × nippel til ekstern trykstyring 1 × CVC 	
<p>Eksempel nr. 3-28</p> <p>Elektronisk styret regulering af medietemperaturen kombineret med elektrisk lukning og skift til konstant trykregulering, -1 – 8 bar g (0 in Hg – 116 psig)</p>		<p>Produkter</p> <ul style="list-style-type: none"> 1 × ICS 3 piloter 1 × CVQ 1 × CVP (LP) 1 × EVM 1 × spole 	

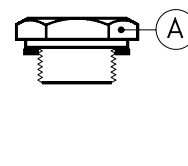
ICS-ventilen åbnes helt, hvis pilotventilen i P er helt åben, uanset åbningsgraden af pilotventilerne i SI og SII.
ICS-ventilen lukkes helt, hvis pilotventilen i P er helt lukket, og mindst én af ventilerne i SI eller SII samtidig er helt lukket.
Forholdet mellem pilotventilerne i portene SI, SII og P vises i tabellen nedenfor.



Pilotventilport			ICS-ventil
SI	SII	P	
Åben	Åben	Lukket	Åben
Åben	Åben	Åben	Åben
Åben	Lukket	Lukket	Lukket
Åben	Lukket	Åben	Åben
Lukket	Åben	Lukket	Lukket
Lukket	Åben	Åben	Åben
Lukket	Lukket	Lukket	Lukket
Lukket	Lukket	Åben	Åben



Blændhætte A + B



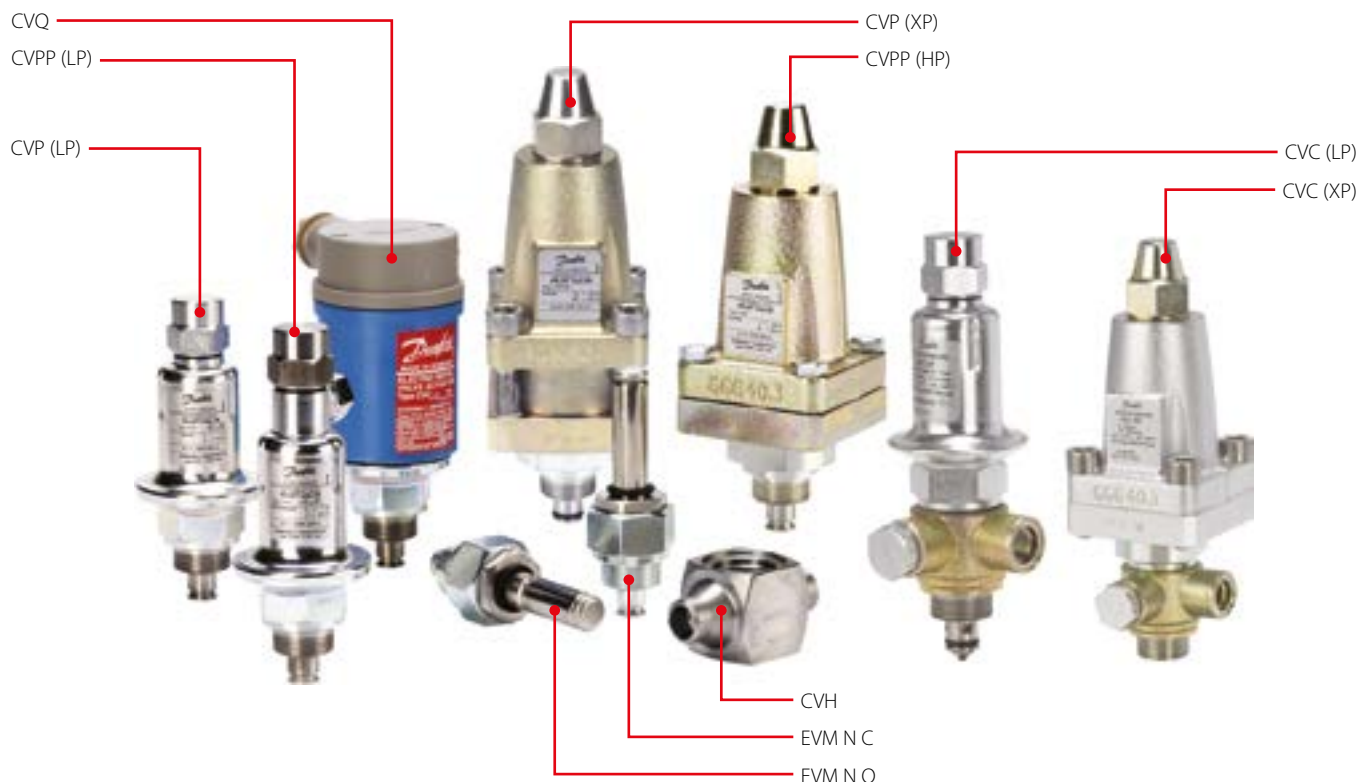
Blændhætte A

CVH / CVP / CVQ / EVM - Pilotventiler

Gælder for alle almindelige ikke-brændbare kølemidler, inklusive R717 og ikke-korroderende gasser / væsker, afhængigt af forseglingsmaterialets kompatibilitet. Pilotventilerne kan skrues direkte på hovedventilerne, derved undgås svejsning, lodning og separate pilotledninger.

Pilotventilerne kan monteres direkte i en ICS- eller PM-hovedventil eller tilsluttes via en ekstern pilotledning og et CVH-hus. Adskillige pilotventiler kan serie- eller parallelmonteres og give mange funktioner i den samme ICS- eller PM-hovedventil.

Egenskaber CVH / CVP / CVQ / EVM

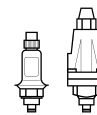


Fakta

Sortimentet af pilotventiler består af:

- Konstanttrykspilotventil, type CVP (LP) og CVP (HP)
- Differenstrykspilotventil, type CVPP (LP) og CVPP (HP)
- Højtrykspilotventil, type CVP (XP) og CVC (XP) ideel til CO₂-varmgasafrimning
- Trykstyret pilotventil med reference-tryktilslutning, type CVC
- Elektronisk styret konstanttryksventil, type CVQ (trykafhængig)
- Magnetpilotventil, type EVM (NC)
- Magnetpilotventil, type EVM (NO)
- Hus til pilotventil, type CVH til montering i eksterne pilotledninger
- Kan anvendes til alle almindelige ikke-brændbare kølemidler, herunder R717 og ikke-korroderende gasser / væsker, afhængigt af kompatibilitet med forseglingsmaterialet
- Pilotventilerne kan skrues direkte på hovedventilen, Derved undgås svejsning, lodning og separate pilotledninger
- Pilotventilerne kan monteres direkte i en ICS- eller PM-hovedventil eller tilsluttes via en ekstern pilotledning og et CVH-hus
- Alle pilotventiler kan anvendes på hovedventiler af alle størrelser
- Ekstremt præcis tryk- og temperaturregulering
- Adskillige pilotventiler kan serie- eller parallelforbindes og give mange funktioner i den samme ICS- eller PM-hovedventil

Tekniske data og bestilling



CVP - Pilotventiler

Lavtrykspilotventiler

Type	MWP [bar g]	Kv-værdi [m³/h]	Temperaturområde [°C]	Trykområde [bar g]	Bestillingsnr.
CVP (LP)	17	0,40	-50 – 120	0 – 7	027B1100
	17	0,40	-50 – 120	-0,66 – 2	027B1101
CVPP (LP)	17	0,40	-50 – 120	0 – 7	027B1102
CVC (LP)	28	0,20	-50 – 120	-0,5 – 9	027B1080

CVP - Pilotventiler

Højtrykspilotventil

Ventiltype	MWP [bar g]	Kv-værdi [m³/h]	Temperaturområde [°C]	Trykområde [bar g]	Bestillingsnr.
CVP (HP)	28	0,40	-50 – 120	4 – 22	027B1160
	28	0,40	-50 – 120	4 – 28	027B1161
	28	0,40	-50 – 120	-0,66 – 7	027B1164
CVPP (HP)	28	0,40	-50 – 120	0 – 7	027B1162
	40	0,40	-50 – 120	4 – 22	027B1268
CVP (XP)	52	0,45	-50 – 120	25 – 52	027B0080
CVC (XP)	52	0,20	-50 – 120	4 – 28	027B0087

EVM - Pilotventiler

Magnetventiler

Ventiltype	MWP [bar g]	Kv-værdi [m³/h]	MOPD [bar g]	Bestillingsnr.
EVM (NC)	65	0,37	21	027B1120
EVM (NO)	52	0,12	19	027B1130

CVQ - Pilotventiler

Pilotventiler

Ventiltype	MWP [bar g]	Kv-værdi [m³/h]	MOPD [bar g]	Bestillingsnr.
CVQ	17	0,45	-1 – 5	027B1139
	17	0,45	0 – 6	027B1140
	17	0,45	1,7 – 8	027B1141

CVQ - Pilotventiler

Pilotventiler – Elektriske data

Forsyningsspænding	24 V AC ±10%	
Frekvens	50 – 60 Hz	
Effektforbrug	drift	50 VA
	start	75 VA
Kapsling	NEMA 3 / IP55	
Kabelindføring	Pg 13,5	
Omgivende temperatur	drift	-30 – 50 °C / -22 – 122 °F
	transport	-50 – 70 °C / -58 – 158 °F
CE-mærkning	EMC-direktiv 89 / 336 / EEC, EMC-direktiv 89 / 336 / EN 50081-1 og EN 50082-1	

CVH - Pilotventiler

Huse

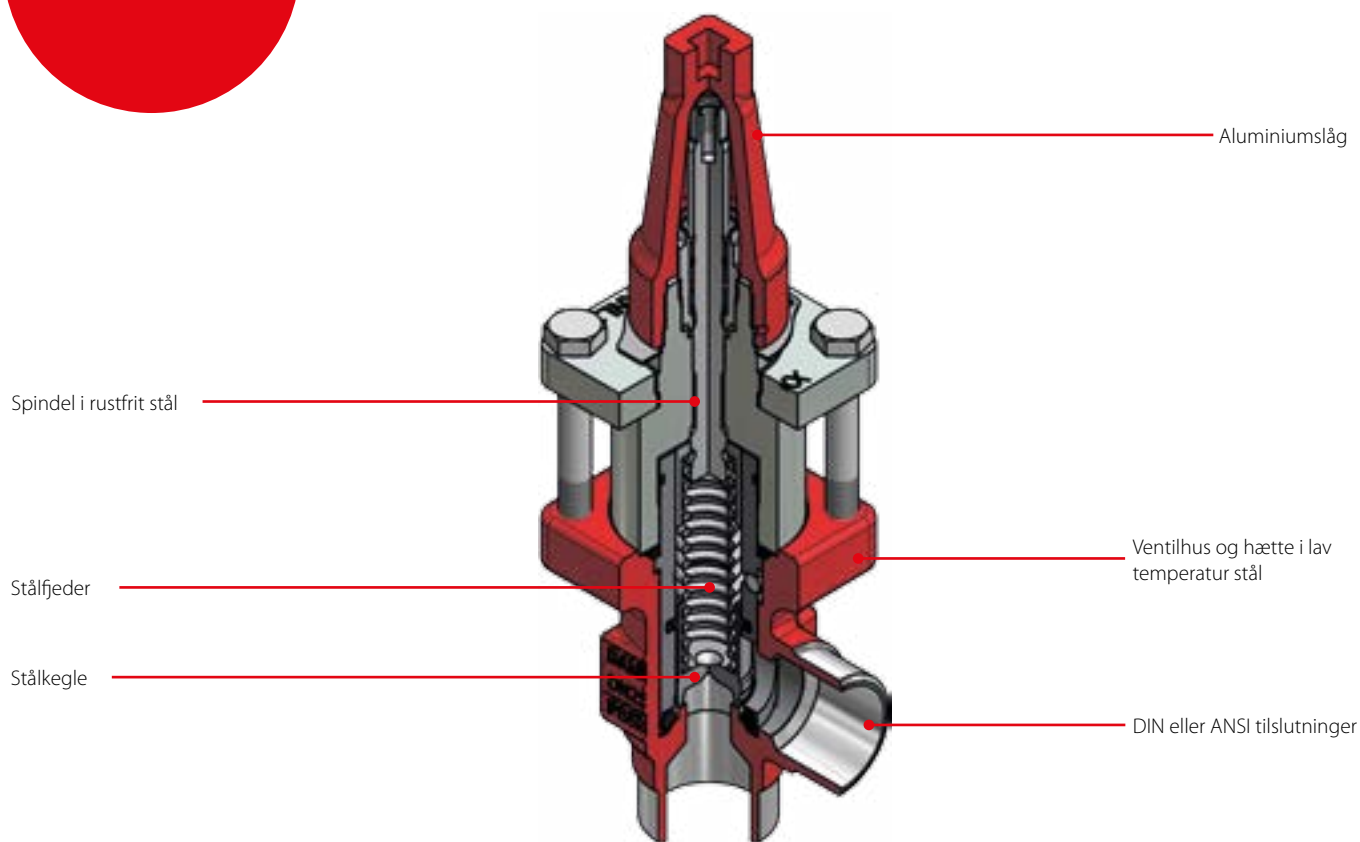
Type	Tilslutningsstørrelse		Tilslutningstype	Tilslutningsstandard	Materiale	Bestillingsnr.
	[in]	[mm]				
CVH	1/4	6	1/4 in NPT (intern)	ANSI / ASME B1,20,1	DIN 9SMnPb 28, W – nr. 1.0718	027F1159
	1/4	6	G 1/4 A (udvendig)	ISO 228-1	DIN 9SMnPb 28, W – nr. 1.0718	027F1160
	3/8	10	Stuksvejsning	ASME B 36,10M – SKEMA 80	DIn CK 15, W - nr. 1.1141	027F1047
	1/2	15	Stuksvejsning	ASME B 36,10M – SKEMA 80	DIn CK 15, W - nr. 1.1141	027F1090
	1/2	15	Muffesvejsning	ASME B 16,11	DIn CK 15, W - nr. 1.1141	027F1091

OFV / OFV-SS, Trykreguleringsventil

OFV er overløbsventiler i vinkelløbsudførelse, der har justerbart åbningstryk og dækker et differenstrykområde på (ΔP): 2 – 8 bar / 29 – 116 psi. Ventilen kan lukkes manuelt, f.eks. ved service på anlægget, og har indvendig spindeltætningsfunktion, der gør det muligt at skifte pakdåsen, mens ventilen er under tryk.

Ventilerne er specielt udviklet til at forhindre at ventilerne flimrer på grund af lav hastighed og / eller lav massefylde. Derfor kan ventilerne anvendes ved kraftige svingninger i kapacitetskravene, dvs. fra maximal ydelse til delbelastning. En fleksibel O-ring sikrer perfekt tætning over sædet.

Egenskaber OFV



Fakta

- Kan anvendes til HCFC, HFC, R717 (ammoniak) og R744 (CO₂)
- Pakdåse til fuldt temperaturområde: -50 – 150 °C / -58 – 302 °F
- Maksimalt driftstryk: 40 bar g / 580 psig
- Tre funktioner i én ventil, OFV-ventilen kombinerer overløbsventilens, kontraventilens og stopventilens funktioner
- Specielle funktioner til OFV-SS:
 - Lav temperatur rustfrit stål hus og hætte
 - Lav temperatur pakdåser -60 – 150 °C / -76 – 302 °F
 - Maks. driftstryk 52 bar / 754 psi g

Tekniske data og bestilling

OFV / OFV-SS - Trykreguleringsventil



Bestilling

Type	Tilslutningsstørrelse		Udførelse	Tilslutningstype	Tilslutningsbetegnelse	Bestillingsnr.
	[in]	[mm]				
OFV 20	3/4	20	Vinkelløb	Stuksvejsning, ANSI (B 36.10)	A	2412+185
	3/4	20	Vinkelløb	Stuksvejsning, EN 10220	D	2412+183
OFV - SS 20	3/4	20	Vinkelløb	Stuksvejsning, EN 10220	D	148G3194
OFV 25	1	25	Vinkelløb	Stuksvejsning, ANSI (B 36.10)	A	2412+186
	1	25	Vinkelløb	Stuksvejsning, EN 10220	D	2412+184
OFV-SS 25	1	25	Vinkelløb	Stuksvejsning, EN 10220	D	148G3195

WVFX / WVO / WVS - Trykstyret vandventil

WVFX, WVO og WVS trykstyrede vandventiler anvendes til regulering af vandmængden i HCFC, HFC og HC køleanlæg med vandkølede kondensatorer for at sikre konstant proportionel regulering af kondenseringstryk. Vandventilen modulerer vandflowet for at beholde kondensatortrykket på et konstant niveau under driften.

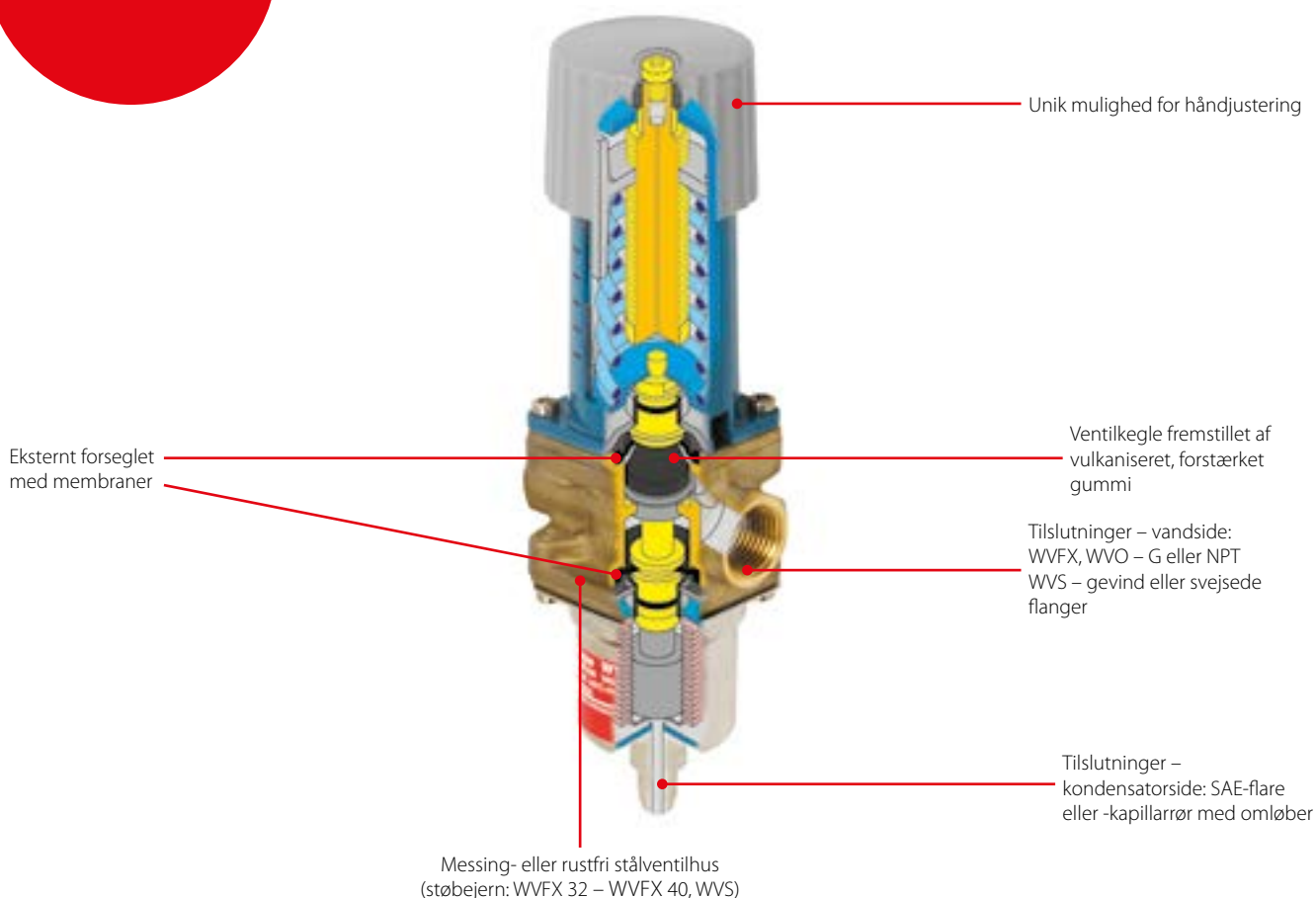
Når køleanlægget stoppes, lukkes kølevandsflowet automatisk.

Medier: Ferskvand og neutral brine.

WVFX 15, WVFX 20 og WVFX 25 fås i versioner af rustfrit stål til brug med aggressive medier såsom havvand.



Egenskaber
WVFX / WVO / WVS



Fakta

Anvendelsesområder:

- Traditionel køling
- Luftkonditioneringsaggregater
- Andre anvendelsesmuligheder med vandkølet kondensator
- Isterningmaskiner
- Ismaskiner
- It-køling
- Vandkølere
- WVFX 10 – WVFX 25 kan leveres i rustfrit stålhus til anvendelse med havvand
- Præcis pressostat - stor præcision for WVO-ventiler op til 0,2 bar
- Driftsikkert design - fabriksindstilling fastholdes i hele levetiden
- Uimodtagelig over for snavs - løsning uden vedligeholdelse
- Højt tilladeligt vandtryk (PS) = 16 bar - kan anvendes sammen med vandtårne
- Version med lavt flow - 0,63 m³/t (kan bestilles)
- WVFX 10 – WVFX 40 er direkte aktiverede ventiler
- WVS 32 – WVS 100 er servostyrede ventiler
- Version til R410A kan leveres
- Meget bred medietemperaturområde: -25 – 130 °C
- Versioner med kapillarrør kan bestilles
- Kan bruges med HCFC, HFC og HC
- Overholder ATEX-farezone 2

Tekniske data og bestilling

WVFX - Trykstyrede vandventiler, kommercielle applikationer

Bestilling



Type	Tilslutning			Område (kølemiddel) [bar]	Bestillingsnr.
	Vandside ISO 228-1	Kondensatorside			
		[in]	[mm]		
WVFX 10	G 3/8	1/4	6 flare	3,5 – 16	003N1100
	G 3/8	1/4	6 flare	4,0 – 23	003N1105
	G 3/8	1/4	6 flare	15,0 – 29,0	003N1410
WVFX 15	G 1/2	1/4	6 flare	3,5 – 16	003N2100
	G 1/2	1/4	6 flaremøtrik	4,0 – 23	003N2205
	G 1/2	1/4	6 flare	4,0 – 23	003N2105
WVFX 20	G 3/4	1/4	6 flare	15,0 – 29,0	003N2410
	G 3/4	1/4	6 flare	3,5 – 16	003N3100
	G 3/4	1/4	6 flare	4,0 – 23	003N3105
WVFX 25	G 3/4	1/4	6 flaremøtrik	4,0 – 23	003N3205
	G 3/4	1/4	6 flare	15,0 – 29,0	003N3410
	G 1	1/4	6 flare	3,5 – 16	003N4100
WVFX 32	G 1	1/4	6 flare	4,0 – 23	003N4105
	G 1	1/4	6 flare	15,0 – 29,0	003N4410
	G 1 1/4	1/4	6 flare	4,0 – 17	003F1232
WVFX 40	G 1 1/2	1/4	6 flare	4,0 – 17	003F1240

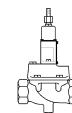
WVFX - Trykstyrede vandventiler, med rustfrit stål hus

WVFX 15	G 1/2	1/4	6 flare	3,5 – 16	003N2101
	G 1/2	1/4	6 flare	4,0 – 23	003N2104
WVFX 20	G 3/4	1/4	6 flare	4,0 – 23	003N3104
WVFX 25	G 1	1/4	6 flare	3,5 – 16	003N4101
	G 1	1/4	6 flare	4,0 – 23	003N4104

WVO - Trykstyrede vandventiler, kommercielle applikationer

WVO 10	G 3/8	1/4	6 flare	8 – 12	003N5203
	G 3/8	1/4	6 flare	14 – 18	003N5206
WVO 15	G 3/8	1/4	6 flare	16 – 20	003N5207
	G 1/2	1/4	6 flare	14 – 18	003N5216

WVS - Trykstyret vandventil partsprogram



Type	Tilslutning ISO 228-1	Bestillingsnr.				
		Ventilhus	Pilotenhed ²⁾	Pilotenhed til R410A og R744 (CO ₂) ²⁾	Flangesæt ³⁾	Servofjeder til differenstrykområde: 1 – 10 bar
WVS 32	G 1 1/4	016D5032	016D1017	016D1018	–	016D1327
WVS 40	G 1 1/2	016D5040	016D1017	016D1018	–	016D0575
WVS 50	2 svejseflange	016D5050 ¹⁾	016D1017	016D1018	027N3050	016D0576
WVS 65	2 1/2 svejseflange	016D5050 ¹⁾	016D1017	016D1018	027N3065	016D0577
WVS 80	3 svejseflange	016D5080 ¹⁾	016D1017	016D1018	027N3080	016D0578
WVS 100	4 svejseflange	016D5100 ¹⁾	016D1017	016D1018	027N3100	016D0579

¹⁾ Bestillingsnumre dækker ventilhus, flangepakninger, flangebolte og skruer til pilotventiler.

²⁾ Bestillingsnumre dækker kontrolelement og fjederhus.

³⁾ Bestillingsnumre dækker en tilgangs- og afgangsfange.

Tilbehør

Beskrivelse	Bestillingsnr.
1 m kapillarrør 1/4 in, 6 mm flarekoblingsmøtrikker i hver ende	060-017166
Konsol til do WVFX 10 – WVFX 25	003N0388

Tekniske specifikationer



HCFC / HFC / HC

Tekniske specifikationer

Kølemiddel	Type	Kontroltryk, justerbart lukketryk. [bar]	Maks. arbejdstryk PS [bar]	Maks. prøvetryk PB [bar]	Medie	Væskeside		K _v -værdi ¹⁾ [m ³ /t]
						Maks. arbejdstryk PS [bar]	Maks. prøvetryk PS [bar]	
HCFC / HFC / HC	WVO 10	4,0 – 22 ²⁾	26,4	60	Ferskvand, neutral brine og havvand	16	24	1,4
	WVFX 10	3,5 – 16	26,4	60		16	24	1,4
		4,0 – 23	26,4	60		16	24	1,4
	WVO 15	15,0 – 29,0	45,2	60		16	24	1,4
		4,0 – 22 ²⁾	26,4	60		16	24	1,4
	WVFX 15	3,5 – 16,0	26,4	29		16	24	1,9
		4,0 – 23,0	26,4	29		16	24	1,9
	WVFX 20	15,0 – 29,0	45,2	60		16	24	1,9
		3,5 – 16,0	26,4	29		16	24	3,4
		4,0 – 23,0	26,4	29		16	24	3,4
	WVFX 25	15,0 – 29,0	45,2	60		16	24	3,4
		3,5 – 16,0	26,4	29		16	24	5,5
4,0 – 23,0		26,4	29	16	24	5,5		
WVFX 32	15,0 – 29,0	45,2	60	16	24	5,5		
	4,0 – 17,0	24,1	26,5	10	10	11,0		
WVFX 40	4,0 – 17,0	24,1	26,5	10	10	11,0		
HCFC / HFC / HC / R717	WVS 32	2,2 – 19,0	26,4	29	Ferskvand, neutral brine	10	16	12,5
	WVS 40	2,2 – 19,0	26,4	29		10	16	21,0
	WVS 50	2,2 – 19,0	26,4	29		10	16	32,0
	WVS 65	2,2 – 19,0	26,4	29		10	16	45,0
	WVS 80	2,2 – 19,0	26,4	29		10	16	80,0
	WVS 100	2,2 – 19,0	26,4	29		10	16	125,0

¹⁾ K_v-værdien er vandstrømmen i [m³/t] ved et trykfald over ventilen på 1 bar, ρ = 1000 kg/m³.

²⁾ Trykreguleringsområdets bredde maks. 6 bar.

Medietemperaturråde

WVFX 10 – WVFX 25: -25 – 130 °C

WVFX 32 – WVFX 40: -25 – 90 °C

WVS 50 – WVS 100: -25 – 90 °C

Startdifferenstryk

WVO 10 – 25: 0 – 10 bar

WVFX 10 – WVFX 40: 0 – 10 bar

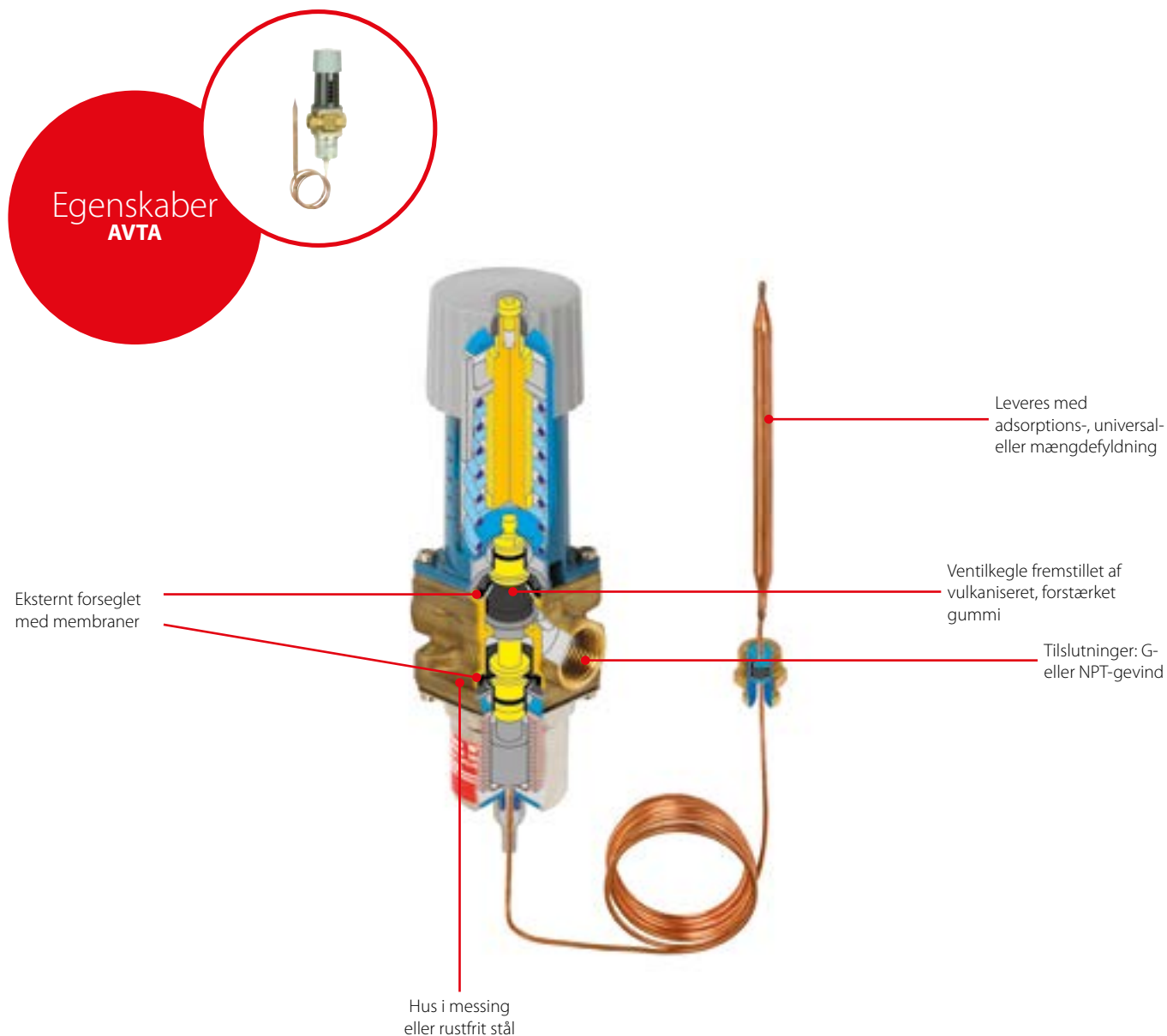
WVS 32 – WVFX 40: 0,5 – 4 bar

WVS 50 – WVS 100: 0,3 – 4 bar

AVTA - Trykstyret vandventil

AVTA trykstyrede vandventiler til proportionel regulering af vandmængden i køleanlæg med vandkølede kondensatorer til regulering af kondenseringstryk. AVTA-ventilerne giver modulerende regulering af kondenseringstemperaturen, så den holdes konstant under drift.

Når køleanlægget stoppes, lukkes kølevandsflowet automatisk.
Medier: Ferskvand eller neutral brine.
Der fås specialversioner af rustfrit stål til brug med aggressive medier såsom havvand.
AVTA åbnes ved stigende følertemperaturer.

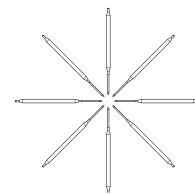


Fakta

Anvendelsesområder:

- Traditionelt køleanlæg med vandkølet kondensator
- Køling af industrielle processer
- Uimodtagelig over for snavs – løsning uden vedligeholdelse
- Uimodtagelig over for trykvariationer
- Behøver ingen strømforsyning - selvvirkende
- Ventilen kan placeres i alle positioner
- Fungerer også uden differenstryk
- Unik mulighed for håndjustering
- Differenstryk: 0 – 10 bar
- Maks. arbejdstryk PS = 16 bar
- Maks. tryk på føler: 25 bar
- Åbner ved stigende følertemperatur
- Reguleringsområdet defineres fra det punkt, hvor ventilen begynder at åbne.
- AVTA er direkte aktiverede ventiler

Tekniske data og bestilling

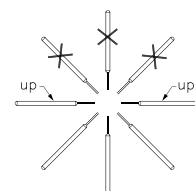


AVTA med adsorptionsfyldning (føler ø9,5 × 150 mm)

Bestilling

Type	Tilslutning ISO 228-1	Reguleringsområde [°C]	Maks. temperaturføler [°C]	K _v -værdi ved Δp = 1 bar [m ³ /t]	Kapillarrørslængde [m]	Best. nr. ¹⁾
AVTA 10	G 3/8	10 – 80	130	1,4	2,3	003N1144
AVTA 15	G 1/2	10 – 80	130	1,9	2,3	003N0107
AVTA 20	G 3/4	10 – 80	130	3,4	2,3	003N0108
AVTA 25	G 1	10 – 80	130	5,5	2,3	003N0109

¹⁾ Bestillingsnummer dækker komplet ventil inklusive kapillarrørspakning.

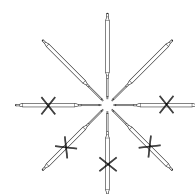


AVTA med universalfyldning (føler ø18 × 210 mm)

Bestilling

Type	Tilslutning ISO 228-1	Reguleringsområde [°C]	Maks. temperaturføler [°C]	K _v -værdi ved Δp = 1 bar [m ³ /t]	Kapillarrørslængde [m]	Best. nr. ¹⁾
AVTA 10	G 3/8	0 – 30	57	1,4	2,0	003N1132
AVTA 15	G 1/2	0 – 30	57	1,9	2,0	003N2132
AVTA 20	G 3/4	0 – 30	57	3,4	2,0	003N3132
AVTA 25	G 1	0 – 30	57	5,5	2,0	003N4132
AVTA 10	G 3/8	25 – 65	90	1,4	2,0	003N1162
AVTA 15	G 1/2	25 – 65	90	1,9	2,0	003N2162
AVTA 20	G 1/2	25 – 65	90	1,9	2,0 (armeret)	003N0041
	G 3/4	25 – 65	90	3,4	2,0	003N3162
	G 3/4	25 – 65	90	3,4	5,0	003N3165
AVTA 25	G 3/4	25 – 65	90	3,4	2,0 (armeret)	003N0031
	G 1	25 – 65	90	5,5	2,0	003N4162
	G 1	25 – 65	90	5,5	2,0 (armeret)	003N0032
AVTA 10	G 1	25 – 65	90	5,5	5,0	003N4165
	G 3/8	50 – 90	125	1,4	2,0	003N1182
	G 1/2	50 – 90	125	1,9	2,0	003N2182
AVTA 20	G 3/4	50 – 90	125	3,4	2,0	003N3182
AVTA 25	G 1	50 – 90	125	5,5	2,0	003N4182

¹⁾ Bestillingsnummer dækker komplet ventil inklusive kapillarrørspakning.

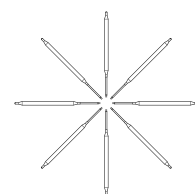


AVTA med massefyldning (føler ø9,5 × 180 mm)

Bestilling

Type	Tilslutning ISO 228-1	Reguleringsområde [°C]	Maks. temperaturføler [°C]	K _v -værdi ved Δp = 1 bar [m ³ /t]	Kapillarrørslængde [m]	Bestillingsnr. ¹⁾
AVTA 15	G 1/2	0 – 30	57	1,9	2,0	003N0042
AVTA 20	G 3/4	0 – 30	57	3,4	2,0	003N0043
AVTA 15	G 1/2	25 – 65	90	1,9	2,0	003N0045
	G 1/2	25 – 65	90	1,9	2,0 (armeret)	003N0299
	G 1/2	25 – 65	90	1,9	5,0	003N0034
AVTA 20	G 3/4	25 – 65	90	3,4	2,0	003N0046
AVTA 25	G 1	25 – 65	90	5,5	2,0	003N0047

¹⁾ Bestillingsnummer dækker komplet ventil inklusive kapillarrørspakning.



AVTA i rustfrit stål med adsorptionsfyldning (føler ø9,5 × 150 mm)

Bestilling

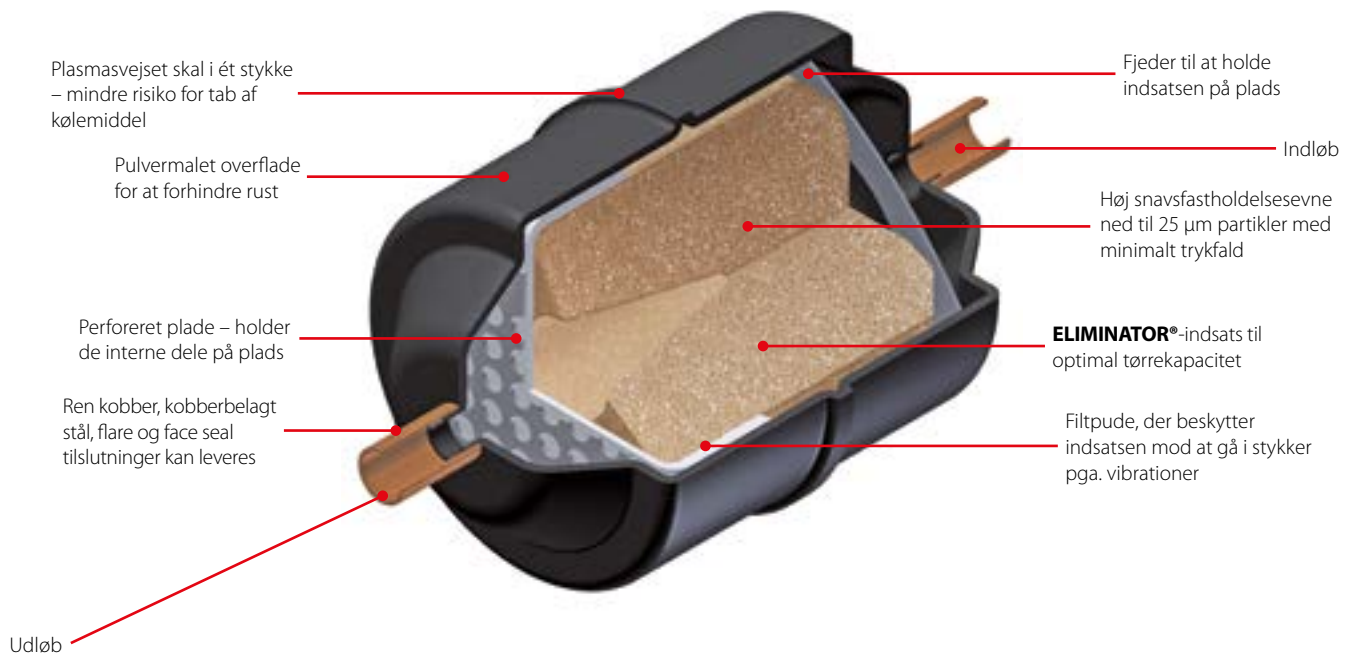
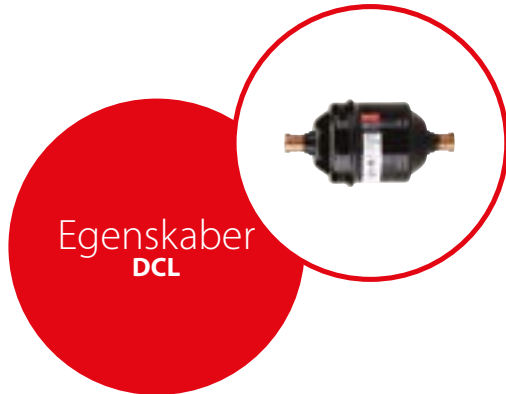
Type	Tilslutning ISO 228-1	Reguleringsområde [°C]	Maks. temperaturføler [°C]	K _v -værdi ved Δp = 1 bar [m ³ /t]	Kapillarrørslængde [m]	Bestillingsnr. ¹⁾
AVTA 15	G 1/2	10 – 80	130	1,9	2,3	003N2150
AVTA 20	G 3/4	10 – 80	130	3,4	2,3	003N3150
AVTA 25	G 1	10 – 80	130	5,5	2,3	003N4150

¹⁾ Bestillingsnummer dækker komplet ventil inklusive kapillarrørspakning.

DCL - Hermetisk tørrefilter

DCL **ELIMINATOR**[®]-hermetiske tørrefiltre til væskeledninger beskytter køle- og luftkonditioneringsystemer mod fugt, syrer og faste partikler, så skadelige kemiske reaktioner og slibende urenheder elimineres.

DCL-hermetiske tørrefiltre med massiv indsats på 80% Molecular Sieve og 20% aktiveret aluminiumoxid anbefales til brug med HFO, HC, HFC og HCFC kølemidler. De er hermetiske og fås i mange størrelser med mange forskellige typer tilslutninger.



Fakta

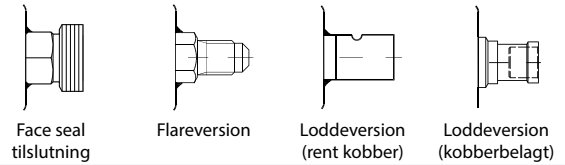
Anvendelse:

- Traditionel køling
- Luftkonditioneringsanlæg
- Køletransport
- Fire gange så god fugtadsorptionskapacitet som traditionelle tørrefiltre med aktiveret aluminiumoxid – ved både høje og lave fugtighedsniveauer
- Stor tørrekapacitet, der forhindrer risikoen for syredannelse i kølesystemet
- Loddetilslutninger fås kobberbelagte og i stålmateriale (flare og face seal)
- Stort udvalg med størrelser: 1,5 – 75 kubiktommer
- Korrosionsresistent, pulvermalet overflade. Særlig belægning til marinebrug kan leveres på anmodning
- Indsats med 80% Molecular Sieve og 20% aktiveret aluminiumoxid
- Anbefalet til brug med HFO, HC, HFC og HCFC kølemidler (Face seal tilslutninger til HFO kølemidler er tilgængelige på forespørgsel, kontakt venligst din salgsrepræsentant)
- Termisk stabil op til 120 °C / 250 °F
- Minimal mængde binder, der er resistent mod systemkemikalier, hvilket sikrer en stabil indsats og lang levetid: PS / MWP uo til 46 bar / 667 psig ù
- Fås med flare og lodde (ren kobber, kobberbelagt) tilslutninger

Tekniske data og bestilling

DCL - Heracmetisk tørrefilter

Tørre- og væskekapacitet



Type	Tørrekapacitet [kg] kølemiddel ¹⁾														Væskekapacitet [kW] ²⁾							Maks. arbejdsstryk PS [bar]
	R134a		R404A		R507		R22		R407C		R410A		R32		R134a	R404A	R507	R22	R407C	R410A	R32	
	24	52	24	52	24	52	24	52	24	52	24	52	24	52								
DCL1,52XL / 2,8 mms	2,3	2,1	2,4	2,3	2,5	2,3	2,3	2,1	2,3	2,1	2,1	1,9	2,1	1,9	2,81	1,76	1,76	3,16	2,81	2,81	4,21	46
DCL 032 / 032s	3,9	3,6	4,2	3,9	4,2	3,9	3,9	3,6	3,9	3,6	3,5	3,2	3,6	3,3	6,70	5,01	4,86	7,45	7,09	7,43	10,86	46
DCL 032,5s	3,9	3,6	4,2	3,9	4,2	3,9	3,9	3,6	3,9	3,6	3,5	3,2	3,6	3,3	9,59	6,97	6,75	10,52	9,97	10,31	15,10	46
DCL 033 / 033s	3,9	3,6	4,2	3,9	4,2	3,9	3,9	3,6	3,9	3,6	3,5	3,2	3,6	3,3	12,85	9,86	9,75	14,46	13,84	14,67	21,40	46
DCL 052 / 052s	6,2	5,8	6,6	6,3	6,7	6,2	6,2	5,8	6,2	5,7	5,6	5,2	5,7	5,3	7,67	5,62	5,45	8,45	8,02	8,32	12,18	46
DCL 052,5s	6,2	5,8	6,6	6,3	6,7	6,2	6,2	5,8	6,2	5,7	5,6	5,2	5,7	5,3	9,58	7,01	6,80	10,54	10,01	10,38	15,19	46
DCL 053 / 053s	6,2	5,8	6,6	6,3	6,7	6,2	6,2	5,8	6,2	5,7	5,6	5,2	5,7	5,3	7,67	9,81	9,52	14,44	13,80	14,58	21,28	46
DCL 082 / 082s	9,8	9,3	10,6	10,0	10,8	10,0	10,0	9,2	9,9	9,1	9,0	8,3	9,1	8,4	7,68	5,44	5,27	8,32	7,85	8,02	11,77	46
DCL 082,5s	9,8	9,3	10,6	10,0	10,8	10,0	10,0	9,2	9,9	9,1	9,0	8,3	9,1	8,4	10,53	7,84	7,61	11,69	11,13	11,63	17,01	46
DCL 083 / 083s	9,8	9,3	10,6	10,0	10,8	10,0	10,0	9,2	9,9	9,1	9,0	8,3	9,1	8,4	14,19	10,98	10,66	16,03	15,37	16,35	23,85	46
DCL 084 / 084s	9,8	9,3	10,6	10,0	10,8	10,0	10,0	9,2	9,9	9,1	9,0	8,3	9,1	8,4	28,61	21,33	20,58	31,76	30,24	31,63	46,24	46
DCL 162 / 162s	21,6	20,5	23,3	22,1	23,7	21,9	21,9	20,3	21,7	20,0	19,7	18,2	20,0	18,4	7,68	5,43	5,26	8,31	7,85	8,01	11,75	46
DCL 162,5s	21,6	20,5	23,3	22,1	23,7	21,9	21,9	20,3	21,7	20,0	19,7	18,2	20,0	18,4	10,57	7,36	7,12	11,36	10,59	10,83	15,91	46
DCL 163 / 163s	21,6	20,5	23,3	22,1	23,7	21,9	21,9	20,3	21,7	20,0	19,7	18,2	20,0	18,4	16,33	11,18	10,82	17,41	16,33	16,43	24,16	46
DCL 164 / 164s	21,6	20,5	23,3	22,1	23,7	21,9	21,9	20,3	21,7	20,0	19,7	18,2	20,0	18,4	32,19	23,54	22,81	35,40	33,50	34,83	50,99	46
DCL 165 / 165s	21,6	20,5	23,3	22,1	23,7	21,9	21,9	20,3	21,7	20,0	19,7	18,2	20,0	18,4	44,64	36,59	35,59	51,82	50,16	54,83	79,63	46
DCL 166 / 166s	21,6	20,5	23,3	22,1	23,7	21,9	21,9	20,3	21,7	20,0	19,7	18,2	20,0	18,4	45,53	37,37	36,35	52,89	51,20	56,01	81,33	46
DCL 167s	21,6	20,5	23,3	22,1	23,7	21,9	21,9	20,3	21,7	20,0	19,7	18,2	20,0	18,4	45,92	40,14	39,19	53,50	52,78	60,97	87,77	46
DCL 303 / 303s	45,6	43,1	49	46,5	49,9	46,1	46,2	42,7	45,7	42,2	41,6	38,3	42,1	38,8	15,70	10,56	10,20	16,59	15,52	15,48	22,79	46
DCL 304 / 304s	45,6	43,1	49	46,5	49,9	46,1	46,2	42,7	45,7	42,2	41,6	38,3	42,1	38,8	32,1	25,00	24,26	36,63	35,06	37,19	54,26	46
DCL 305 / 305s	45,6	43,1	49	46,5	49,9	46,1	46,2	42,7	45,7	42,2	41,6	38,3	42,1	38,8	45,71	36,96	35,93	52,72	50,91	55,29	80,38	46
DCL 306 / 306s	45,6	43,1	49	46,5	49,9	46,1	46,2	42,7	45,7	42,2	41,6	38,3	42,1	38,8	43,72	39,89	38,95	53,22	52,49	60,57	87,22	46
DCL 307s	45,6	43,1	49	46,5	49,9	46,1	46,2	42,7	45,7	42,2	41,6	38,3	42,1	38,8	64,25	53,95	52,51	75,40	73,29	81,06	117,51	46
DCL 309s	45,6	43,1	49	46,5	49,9	46,1	46,2	42,7	45,7	42,2	41,6	38,3	42,1	38,8	83,76	69,78	67,90	97,86	95,02	104,77	114,45	46
DCL 413	63,3	59,8	68,1	64,5	69,3	64,0	64,1	59,3	63,4	58,6	57,7	53,2	58,4	53,9	18,40	12,44	12,02	19,49	18,25	18,25	26,86	46
DCL 414 / 414s	63,3	59,8	68,1	64,5	69,3	64,0	64,1	59,3	63,4	58,6	57,7	53,2	58,4	53,9	33,39	26,45	25,70	38,15	36,70	39,48	57,48	46
DCL 415 / 415s	63,3	59,8	68,1	64,5	69,3	64,0	64,1	59,3	63,4	58,6	57,7	53,2	58,4	53,9	55,48	41,84	40,58	61,29	59,08	62,11	90,74	46
DCL 417s	63,3	59,8	68,1	64,5	69,3	64,0	64,1	59,3	63,4	58,6	57,7	53,2	58,4	53,9	66,74	56,32	54,82	78,50	76,37	84,67	122,70	35
DCL 419s	63,3	59,8	68,1	64,5	69,3	64,0	64,1	59,3	63,4	58,6	57,7	53,2	58,4	53,9	95,30	76,29	74,14	109,42	105,47	11,01	165,86	35
DCL 604s	91,2	86,2	98,0	92,9	99,8	92,2	92,3	85,4	91,4	84,4	83,2	76,6	84,1	77,6	27,88	26,22	25,63	34,36	34,07	39,98	57,41	46
DCL 607s	91,2	86,2	98,0	92,9	99,8	92,2	92,3	85,4	91,4	84,4	83,2	76,6	84,1	77,6	70,08	70,13	68,74	88,48	88,70	107,99	154,09	46
DCL 609s	91,2	86,2	98,0	92,9	99,8	92,2	92,3	85,4	91,4	84,4	83,2	76,6	84,1	77,6	61,35	73,05	72,40	81,77	84,39	117,36	162,79	46
DCL 757s	126,6	119,7	136,1	129,0	138,5	128,0	128,3	118,6	126,9	117,2	115,5	106,4	116,9	107,8	84,97	71,70	69,80	99,95	97,23	107,31	156,22	35
DCL 759s	126,6	119,7	136,1	129,0	138,5	128,0	128,3	118,6	126,9	117,2	115,5	106,4	116,9	107,8	84,22	87,19	85,60	107,64	108,54	135,06	191,97	35

¹⁾ Tørrekapaciteten er baseret på følgende fugtindholdsteststandarder før og efter tørring:

- R32: 990 ppm W - 50 ppm W
- R134a: 1050 - 50 ppm W
- R404A, R507: 1020 - 50 ppm W
- R407C: 1020 - 50 ppm W
- R410A: 1050 - 50 ppm W
- R22: 1050 - 60 ppm W

I henhold til ARI 710-2004

²⁾ Angivet i henhold til ARI 710-2004 for:

- $t_e = -15^\circ\text{C}$
- $t_c = 30^\circ\text{C}$
- $\Delta p = 0,07\text{ bar}$

Godkendelser

UL US, sagsnr, SA 6398
PED 97 / 23 / EF - a3p3
Overholder ATEX-farezone 2

Note

Kun loddeversioner (kobberbelagt / rent kobber) og tilslutningsstørrelser under 25 mm er godkendte til brændbare kølemidler nu

01
02
03
04
05
06
07
08
09
10
11
12
13
14
15
16
17
18
19
20

Tekniske data og bestilling

DCL - Hermetisk tørrefilter

Tørre- og væskekapacitet

Type	Tørrekapacitet [lb kølemiddel ¹⁾														Væskekapacitet [TR] ²⁾							Maks. arbejds- stryk MWP [psig]
	R134a		R404A		R507		R22		R407C		R410A		R32		R134a	R404A	R507	R22	R407C	R410A	R32	
	75	125	75	125	75	125	75	125	75	125	75	125	75	125								
DCL1,52XL 2,8 mm s	5,1	4,6	5,3	5,1	5,5	5,1	5,1	4,6	5,1	4,6	4,6	4,2	4,6	4,2	0,80	0,50	0,50	0,90	0,80	0,80	1,20	667
DCL 032,5s	8,5	8,0	9,1	8,7	9,3	8,6	8,6	8,0	8,5	7,9	7,8	7,2	7,9	7,3	2,73	1,98	1,92	2,99	2,84	2,93	4,30	667
DCL 033 / 033s	8,5	8,0	9,1	8,7	9,3	8,6	8,6	8,0	8,5	7,9	7,8	7,2	7,9	7,3	3,65	2,80	2,72	4,11	3,94	4,17	6,10	667
DCL 052 / 052s	13,6	12,8	14,6	13,8	14,9	13,7	13,8	12,7	13,6	12,6	12,4	11,4	12,6	11,7	2,18	1,60	1,55	2,40	2,28	2,37	3,47	667
DCL 052,5s	13,6	12,8	14,6	13,8	14,9	13,7	13,8	12,7	13,6	12,6	12,4	11,4	12,6	11,7	2,72	1,99	1,93	3,00	2,85	2,95	4,33	667
DCL 053 / 053s	13,6	12,8	14,6	13,8	14,9	13,7	13,8	12,7	13,6	12,6	12,4	11,4	12,6	11,7	3,66	2,79	2,71	4,10	3,92	4,15	6,06	667
DCL 082 / 082s	21,7	20,5	23,3	22,1	23,8	21,9	22,0	20,3	21,8	20,1	19,8	18,2	20,1	18,5	2,18	1,55	1,50	2,37	2,23	2,28	3,35	667
DCL 082,5s	21,7	20,5	23,3	22,1	23,8	21,9	22,0	20,3	21,8	20,1	19,8	18,2	20,1	18,5	3,00	2,23	2,16	3,32	3,16	3,31	4,85	667
DCL 083 / 083s	21,7	20,5	23,3	22,1	23,8	21,9	22,0	20,3	21,8	20,1	19,8	18,2	20,1	18,5	4,03	3,12	3,03	4,56	4,37	4,65	6,79	667
DCL 084 / 084s	21,7	20,5	23,3	22,1	23,8	21,9	22,0	20,3	21,8	20,1	19,8	18,2	20,1	18,5	8,14	6,07	5,88	9,03	8,60	8,99	13,17	667
DCL 162 / 162s	47,7	45,1	51,3	48,6	52,2	48,2	48,3	44,7	47,8	44,2	43,5	40,1	44,1	40,6	2,18	1,54	1,50	2,36	2,23	2,28	3,35	667
DCL 162,5s	47,7	45,1	51,3	48,6	52,2	48,2	48,3	44,7	47,8	44,2	43,5	40,1	44,1	40,6	3,01	2,09	2,02	3,23	3,04	3,08	4,53	667
DCL 163 / 163s	47,7	45,1	51,3	48,6	52,2	48,2	48,3	44,7	47,8	44,2	43,5	40,1	44,1	40,6	4,64	3,18	3,08	4,95	4,64	4,67	6,88	667
DCL 164 / 164s	47,7	45,1	51,3	48,6	52,2	48,2	48,3	44,7	47,8	44,2	43,5	40,1	44,1	40,6	9,15	6,69	6,49	10,07	9,55	9,90	14,53	667
DCL 165 / 165s	47,7	45,1	51,3	48,6	52,2	48,2	48,3	44,7	47,8	44,2	43,5	40,1	44,1	40,6	12,69	10,41	10,12	14,74	14,26	15,59	22,69	667
DCL 166 / 166s	47,7	45,1	51,3	48,6	52,2	48,2	48,3	44,7	47,8	44,2	43,5	40,1	44,1	40,6	12,95	10,63	10,34	15,04	14,56	15,93	23,17	667
DCL 167s	47,7	45,1	51,3	48,6	52,2	48,2	48,3	44,7	47,8	44,2	43,5	40,1	44,1	40,6	12,49	11,41	11,14	15,21	15,01	17,34	25,01	667
DCL 303 / 303s	100,5	95,0	108,0	102,4	109,9	101,6	101,8	94,1	100,7	93,0	91,6	84,4	92,8	85,5	4,46	3,00	2,90	4,72	4,41	4,40	6,49	667
DCL 304 / 304s	100,5	95,0	108,0	102,4	109,9	101,6	101,8	94,1	100,7	93,0	91,6	84,4	92,8	85,5	9,24	7,11	6,90	10,41	9,97	10,58	15,46	667
DCL 305 / 305s	100,5	95,0	108,0	102,4	109,9	101,6	101,8	94,1	100,7	93,0	91,6	84,4	92,8	85,5	13,00	10,51	10,22	14,99	14,48	15,72	22,90	667
DCL 306 / 306s	100,5	95,0	108,0	102,4	109,9	101,6	101,8	94,1	100,7	93,0	91,6	84,4	92,8	85,5	12,43	11,34	11,07	15,13	14,92	17,22	24,85	667
DCL 307s	100,5	95,0	108,0	102,4	109,9	101,6	101,8	94,1	100,7	93,0	91,6	84,4	92,8	85,5	18,27	15,34	14,93	21,44	20,84	23,05	33,48	667
DCL 309s	100,5	95,0	108,0	102,4	109,9	101,6	101,8	94,1	100,7	93,0	91,6	84,4	92,8	85,5	23,78	19,84	19,31	27,83	27,02	29,79	32,61	667
DCL 413	139,5	131,9	150,0	142,2	152,7	141,0	141,3	130,7	139,8	129,2	127,3	117,3	128,7	118,8	5,23	3,54	3,42	5,54	5,19	5,19	7,65	667
DCL 414 / 414s	139,5	131,9	150,0	142,2	152,7	141,0	141,3	130,7	139,8	129,2	127,3	117,3	128,7	118,8	9,49	7,52	7,31	10,85	10,44	11,23	16,38	667
DCL 415 / 415s	139,5	131,9	150,0	142,2	152,7	141,0	141,3	130,7	139,8	129,2	127,3	117,3	128,7	118,8	15,78	11,90	11,54	17,61	16,80	17,66	25,85	667
DCL 417s	139,5	131,9	150,0	142,2	152,7	141,0	141,3	130,7	139,8	129,2	127,3	117,3	128,7	118,8	18,98	16,01	15,59	22,32	21,71	24,08	34,96	500
DCL 419s	139,5	131,9	150,0	142,2	152,7	141,0	141,3	130,7	139,8	129,2	127,3	117,3	128,7	118,8	27,10	21,69	21,08	31,11	29,99	32,42	47,25	500
DCL 604s	200,9	189,9	216,0	204,8	219,9	203,1	203,5	188,2	201,4	186,1	183,3	168,9	185,4	171,1	7,93	7,45	7,29	9,77	9,69	11,37	16,36	667
DCL 607s	200,9	189,9	216,0	204,8	219,9	203,1	203,5	188,2	201,4	186,1	183,3	168,9	185,4	171,1	19,93	19,94	19,54	25,16	25,22	30,71	43,90	667
DCL 609s	200,9	189,9	216,0	204,8	219,9	203,1	203,5	188,2	201,4	186,1	183,3	168,9	185,4	171,1	17,45	20,77	20,59	23,25	23,99	33,37	46,38	667
DCL 757s	279,1	263,8	300,0	284,4	305,4	282,1	282,7	261,3	279,7	258,4	254,5	234,5	257,7	237,7	24,16	20,39	19,85	28,42	27,65	30,66	44,51	500
DCL 759s	279,1	263,8	300,0	284,4	305,4	282,1	282,7	261,3	279,7	258,4	254,5	234,5	257,7	237,7	23,95	24,79	24,34	30,61	30,86	38,41	54,69	500

¹⁾ Tørrekapaciteten er baseret på følgende fugtindholdsteststandarder før og efter tørring:

- R32: 990 ppm W - 50 ppm W
- R134a: 1050 - 50 ppm W
- R404A, R507: 1020 - 50 ppm W
- R407C: 1020 - 50 ppm W
- R410A: 1050 - 50 ppm W
- R22: 1050 - 60 ppm W

I henhold til ARI 710-2004

²⁾ Angivet i henhold til ARI 710-2004 for:

- $t_e = 5^\circ\text{F}$
- $t_c = 85^\circ\text{F}$
- $\Delta p = 1 \text{ psig}$

Godkendelser

UL US, sagsnr, SA 6398
PED 97 / 23 / EF - a3p3
Overholder ATEX-farezone 2

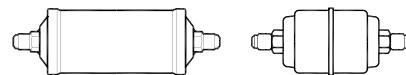
Note

Kun loddeversioner (kobberbelagt/rent kobber) og tilslutningsstørrelser under 25 mm er godkendte til brændbare kølemidler nu

Tekniske data og bestilling

DCL - Flare

Bestilling

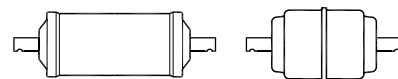


Type	Tilslutning		Bestillingsnr.
	[in]	[mm]	
DCL 032	1/4	6	023Z5000 ¹⁾
	1/4	6	023Z5075
DCL 033	3/8	10	023Z5001 ¹⁾
	3/8	10	023Z5089
DCL 052	1/4	6	023Z5002
DCL 053	3/8	10	023Z5003
DCL 082	1/4	6	023Z5004
DCL 083	3/8	10	023Z5005
DCL 084	1/2	12	023Z5006
DCL 162	1/4	6	023Z5007
DCL 163	3/8	10	023Z5008
DCL 164	1/2	12	023Z5009
DCL 165	5/8	16	023Z5010
DCL 166	3/4	19	023Z5011
DCL 303	3/8	10	023Z0012
DCL 304	1/2	12	023Z0013
DCL 305	5/8	16	023Z0014
DCL 306	3/4	19	023Z0156
DCL 414	1/2	12	023Z0102
DCL 415	5/8	16	023Z0103

¹⁾ Trådvæv i tørrefilterudløb

DCL - Lodning (rent kobber)

Bestilling

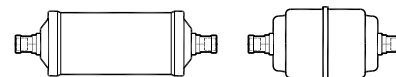


Type	Tilslutning		Bestillingsnr.	Tilslutning		Bestillingsnr.
	[in]	[mm.]		[mm.]	[mm.]	
DCL 1,52XL / 2,8mm s	1/4	–	023Z8255	–	–	–
DCL 032s	1/4	3	023Z5013 ¹⁾	–	–	–
DCL 032,5s	5/16	8	023Z5014	–	–	–
DCL 033s	3/8	10	023Z5015	10	023Z5016	–
DCL 052s	1/4	6	023Z5018	–	–	–
DCL 053s	3/8	10	023Z5019	10	023Z5020	–
DCL 082s	1/4	6	023Z5022	–	–	–
DCL 083s	3/8	10	023Z5023	10	023Z5024	–
DCL 084s	1/2	12	023Z5026	12	023Z5025	–
DCL 085s	5/8	–	023Z5145	–	–	–
DCL 162s	1/4	6	023Z5028	6	023Z5027	–
DCL 163s	3/8	10	023Z5029	10	023Z5030	–
DCL 164s	1/2	12	023Z5032	12	023Z5031	–
DCL 165s	5/8	12	023Z5033	–	–	–
DCL 166s	3/4	–	023Z5070	–	–	–
DCL 167s	7/8	–	023Z5034	–	–	–
DCL 303s	3/8	10	023Z0030	10	–	–
DCL 304s	1/2	12	023Z0031	12	–	–
DCL 305s	5/8	16	023Z0032	16	–	–
DCL 306s	3/4	18	023Z0033	–	–	–
DCL 307s	7/8	22	023Z0034	–	–	–
DCL 309s	1 1/8	28	023Z0035	–	–	–
DCL 414s	1/2	12	023Z0104	–	–	–
DCL 415s	5/8	16	023Z0105	–	–	–
DCL 417s	7/8	22	023Z0106	–	–	–
DCL 419s	1 1/8	28	023Z0107	–	–	–
DCL 607s	7/8	22	023Z0036	–	–	–
DCL 609s	1 1/8	28	023Z0037	–	–	–
DCL 757s	7/8	22	023Z0115	–	–	–
DCL 759s	1 1/8	28	023Z0116	–	–	–

¹⁾ Trådvæv i tørrefilterudløb

Tekniske data og bestilling

DCL – Lodning (kobberbelagte ståltilslutninger)



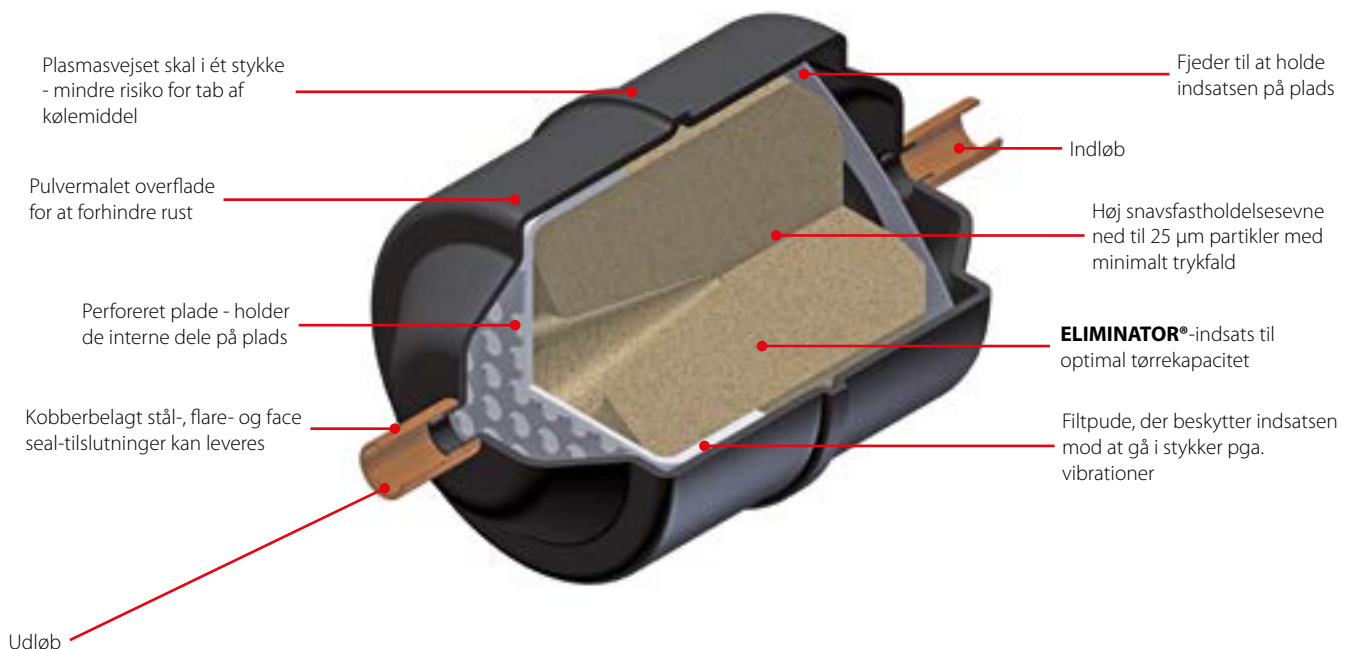
Bestilling

Type	Tilslutning	Bestillingsnr.	Tilslutning	Bestillingsnr.
	[in]		[mm]	
DCL 032s	1/4	023Z4501	6	023Z4500
DCL 032,5s	5/16	023Z4502	8	–
DCL 033s	3/8	023Z4504	10	023Z4503
DCL 052s	1/4	023Z4506	6	023Z4505
	5/16	023Z4507	10	–
DCL 053s	3/8	023Z4509	10	023Z4508
DCL 082s	1/4	023Z4511	6	023Z4510
	5/16	023Z4512	6	–
DCL 083s	3/8	023Z4514	10	023Z4513
DCL 084s	1/2	023Z4516	12	023Z4515
DCL 162s	1/4	023Z4518	6	023Z4517
DCL 163s	3/8	023Z4521	10	023Z4519
DCL 164s	1/2	023Z4523	12	023Z4522
DCL 165s	5/8	023Z4524	12	–
DCL 166s	3/4	023Z4525	–	–
DCL 167s	7/8	023Z4526	–	–
DCL 303s	3/8	023Z4528	10	023Z4527
DCL 304s	1/2	023Z4530	12	023Z4529
DCL 305s	5/8	023Z4531	16	–
DCL 306s	3/4	023Z4533	18	023Z4532
DCL 307s	7/8	023Z4534	22	–
DCL 309s	1 1/8	023Z4536	28	023Z4535
DCL 414s	1/2	023Z4538	12	–
DCL 415s	5/8	023Z4539	16	–
DCL 417s	7/8	023Z4540	22	–
DCL 419s	1 1/8	023Z4542	28	023Z4541
DCL 604s	1/2	023Z4544	22	–
DCL 607s	7/8	023Z4545	22	–
DCL 609s	1 1/8	–	28	023Z4546
DCL 757s	7/8	023Z4548	22	–
DCL 759s	1 1/8	023Z4550	28	023Z4549

DML - Hermetisk tørrefilter

DML **ELIMINATOR**[®]-hermetiske tørrefiltre til væskeledninger beskytter køle- og luftkonditioneringsystemer mod fugt, syrer og faste partikler, så skadelige kemiske reaktioner og slibende urenheder elimineres.

DML hermetiske tørrefiltre med en 100% fast molecular sieve indsats anbefales til brug med HFO, HC, HFC og HCFC-kølemidler. De er hermetiske og fås i mange størrelser med mange forskellige typer tilslutninger.



Fakta

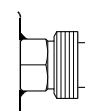
Anvendelse:

- Traditionel køling
- Luftkonditioneringsanlæg
- Køletransport
- Stor tørrekapacitet, der forhindrer risikoen for syredannelse i kølesystemet
- Alle tørrefiltre fra Danfoss har beskyttelseshætter, der er konstrueret til at give større beskyttelse og let afmontering
- Stort udvalg med størrelser: 1,5 – 75 kubiktommer
- Korrosionsbestandigt pulvermalet finish, testet 500 timer i saltspray
- Indsats på 100% Molecular Sieve
- Anbefalet til brug med HFO, HC, HFC og HCFC kølemidler (Face seal tilslutninger til HFO kølemidler er tilgængelige på forespørgsel, kontakt venligst din salgsrepræsentant)
- PS / MWP op til 46 bar / 667 psig
- Fås med flare- eller loddetilslutninger (kobberbelagt stål)

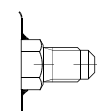
Tekniske data og bestilling

DML - Hermetisk tørrefilter

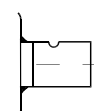
Tørre- og væskekapacitet



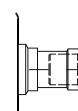
Face seal
tilslutning



Flareversion



Loddeversion
(rent kobber)



Loddeversion
(kobberbelagt)

Type	Tørrekapacitet [kg] kølemiddel ¹⁾														Væskekapacitet [kW] ²⁾							Maks. arbejds- tryk PS [bar]
	R134a		R404A		R507		R22		R407C		R410A		R32		R134a	R404A	R507	R22	R407C	R410A	R32	
	24	52	24	52	24	52	24	52	24	52	24	52	24	52								
DML 1,52 s	2,9	2,7	3,1	3,0	3,2	2,9	2,9	2,7	2,9	2,7	2,6	2,4	2,7	2,5	5,97	4,21	3,86	6,32	5,97	5,97	8,78	46
DML 032 / 032s	5,0	4,7	5,3	5,1	5,4	5,0	5,0	4,7	5,0	4,6	4,5	4,2	4,6	4,2	6,70	5,01	4,86	7,45	7,09	7,43	10,56	46
DML 032,5s	5,0	4,7	5,3	5,1	5,4	5,0	5,0	4,7	5,0	4,6	4,5	4,2	4,6	4,2	9,59	6,97	6,75	10,52	9,97	10,31	15,10	46
DML 033 / 033s	5,0	4,7	5,3	5,1	5,4	5,0	5,0	4,7	5,0	4,6	4,5	4,2	4,6	4,2	12,85	9,86	9,57	14,46	13,84	14,67	21,40	46
DML 034s	5,0	4,7	5,3	5,1	5,4	5,0	5,0	4,7	5,0	4,6	4,5	4,2	4,6	4,2	24,71	20,12	19,57	28,60	27,65	30,13	43,78	46
DML 052 / 052s	7,9	7,5	8,5	8,1	8,6	8,0	8,0	7,4	7,9	7,3	7,2	6,6	7,3	6,7	7,57	5,62	5,45	8,45	8,02	8,32	12,8	46
DML 052,5s	7,9	7,5	8,5	8,1	8,6	8,0	8,0	7,4	7,9	7,3	7,2	6,6	7,3	6,7	9,58	7,01	6,80	10,34	10,01	10,38	15,19	46
DML 053 / 053s	7,9	7,5	8,5	8,1	8,6	8,0	8,0	7,4	7,9	7,3	7,2	6,6	7,3	6,7	12,87	9,81	9,52	14,44	13,80	14,58	21,28	46
DML 054s	7,9	7,5	8,5	8,1	8,6	8,0	8,0	7,4	7,9	7,3	7,2	6,6	7,3	6,7	25,70	20,77	20,19	29,64	28,62	31,07	45,77	46
DML 055s	7,9	7,5	8,5	8,1	8,6	8,0	8,0	7,4	7,9	7,3	7,2	6,6	7,3	6,7	36,22	29,07	28,25	41,63	40,15	43,45	63,19	46
DML 082 / 082s	12,6	11,9	13,6	12,9	13,8	12,8	12,8	11,8	12,7	11,7	11,5	10,6	11,7	10,8	7,68	5,44	5,27	8,32	7,85	8,02	11,77	46
DML 082,5s	12,6	11,9	13,6	12,9	13,8	12,8	12,8	11,8	12,7	11,7	11,5	10,6	11,7	10,8	10,53	7,84	7,61	11,69	11,13	11,63	17,01	46
DML 083 / 083s	12,6	11,9	13,6	12,9	13,8	12,8	12,8	11,8	12,7	11,7	11,5	10,6	11,7	10,8	14,19	10,98	10,66	16,03	15,37	16,35	23,85	46
DML 084 / 084s	12,6	11,9	13,6	12,9	13,8	12,8	12,8	11,8	12,7	11,7	11,5	10,6	11,7	10,8	28,61	21,33	20,68	31,76	30,24	31,63	46,24	46
DML 085 / 085s	12,6	11,9	13,6	12,9	13,8	12,8	12,8	11,8	12,7	11,7	11,5	10,6	11,7	10,8	43,81	35,32	34,33	50,47	48,71	52,83	76,81	46
DML 162 / 162s	27,7	26,2	29,8	28,3	30,4	28,0	28,1	26,0	27,8	25,7	25,3	23,3	25,6	23,6	7,68	5,43	5,26	8,31	7,85	8,01	11,75	46
DML 162,5s	27,7	26,2	29,8	28,3	30,4	28,0	28,1	26,0	27,8	25,7	25,3	23,3	25,6	23,6	10,57	7,36	7,12	11,36	10,69	10,83	15,91	46
DML 163 / 163s	27,7	26,2	29,8	28,3	30,4	28,0	28,1	26,0	27,8	25,7	25,3	23,3	25,6	23,6	16,33	11,18	10,82	17,41	16,33	16,43	24,16	46
DML 164 / 164s	27,7	26,2	29,8	28,3	30,4	28,0	28,1	26,0	27,8	25,7	25,3	23,3	25,6	23,6	32,19	23,54	22,81	35,40	33,60	34,83	50,99	46
DML 165 / 165s	27,7	26,2	29,8	28,3	30,4	28,0	28,1	26,0	27,8	25,7	25,3	23,3	25,6	23,6	44,64	36,59	35,59	51,82	50,16	54,83	79,63	46
DML 166 / 166s	27,7	26,2	29,8	28,3	30,4	28,0	28,1	26,0	27,8	25,7	25,3	23,3	25,6	23,6	45,53	37,37	36,35	52,89	51,20	56,01	81,33	46
DML 167s	27,7	26,2	29,8	28,3	30,4	28,0	28,1	26,0	27,8	25,7	25,3	23,3	25,6	23,6	43,92	40,14	39,19	53,50	52,78	60,97	87,77	46
DML 303 / 303s	57,6	54,6	62,0	58,8	63,1	58,3	58,5	54,0	57,8	53,4	52,6	48,5	53,3	49,2	15,70	10,56	10,20	16,59	15,52	15,48	22,79	46
DML 304 / 304s	57,6	54,6	62,0	58,8	63,1	58,3	58,5	54,0	57,8	53,4	52,6	48,5	53,3	49,2	32,51	25,00	24,26	36,63	35,06	37,19	54,26	46
DML 305 / 305s	57,6	54,6	62,0	58,8	63,1	58,3	58,5	54,0	57,8	53,4	52,6	48,5	53,3	49,2	45,71	36,96	35,93	52,72	50,91	55,29	80,38	46
DML 306 / 306s	57,6	54,6	62,0	58,8	63,1	58,3	58,5	54,0	57,8	53,4	52,6	48,5	53,3	49,2	43,73	39,89	38,95	53,22	52,49	60,57	87,22	46
DML 307s	57,6	54,6	62,0	58,8	63,1	58,3	58,5	54,0	57,8	53,4	52,6	48,5	53,3	49,2	64,25	53,95	52,51	75,40	73,29	81,06	117,51	46
DML 309s	57,6	54,6	62,0	58,8	63,1	58,3	58,5	54,0	57,8	53,4	52,6	48,5	53,3	49,2	83,62	69,78	67,90	97,86	95,02	104,77	114,45	46
DML 413	77,9	73,6	83,7	79,4	85,2	78,7	78,9	72,9	78,0	72,1	71,0	65,5	71,9	66,3	18,40	12,44	12,02	19,49	18,25	18,25	26,86	46
DML 414 / 414s	77,9	73,6	83,7	79,4	85,2	78,7	78,9	72,9	78,0	72,1	71,0	65,5	71,9	66,3	33,39	26,45	25,70	38,15	36,70	39,48	57,48	46
DML 415 / 415s	77,9	73,6	83,7	79,4	85,2	78,7	78,9	72,9	78,0	72,1	71,0	65,5	71,9	66,3	55,48	41,84	40,58	61,92	59,08	62,11	90,74	46
DML 417s	77,9	73,6	83,7	79,4	85,2	78,7	78,9	72,9	78,0	72,1	71,0	65,5	71,9	66,3	66,74	56,32	54,82	78,50	76,37	84,67	122,70	35
DML 419s	77,9	73,6	83,7	79,4	85,2	78,7	78,9	72,9	78,0	72,1	71,0	65,5	71,9	66,3	95,30	76,29	74,14	109,42	105,47	114,01	165,86	35
DML 604s	116,9	110,5	125,7	119,1	127,9	118,2	118,4	109,5	117,1	108,2	106,6	98,2	107,9	99,6	27,88	26,22	25,63	34,36	34,07	39,98	57,41	46
DML 607s	116,9	110,5	125,7	119,1	127,9	118,2	118,4	109,5	117,1	108,2	106,6	98,2	107,9	99,6	70,08	70,13	68,74	88,46	88,70	107,99	154,09	46
DML 609s	116,9	110,5	125,7	119,1	127,9	118,2	118,4	109,5	117,1	108,2	106,6	98,2	107,9	99,6	61,35	73,05	72,40	81,77	84,39	117,36	162,79	46
DML 757s	159,8	151,1	171,8	162,9	174,9	161,6	161,9	149,7	160,2	148,0	145,8	134,3	147,5	136,1	84,97	71,70	69,80	99,95	97,23	107,81	156,22	35
DML 759s	159,8	151,1	171,8	162,9	174,9	161,6	161,9	149,7	160,2	148,0	145,8	134,3	147,5	136,1	84,22	87,19	85,60	107,64	106,54	135,08	191,97	35

¹⁾ Tørrekapaciteten er baseret på følgende fugtindholdsteststandarder før og efter tørring:

- R32: 990 ppm W - 50 ppm W
- R134a: 1050 - 50 ppm W
- R404A, R507: 1020 - 50 ppm W
- R407C: 1020 - 50 ppm W
- R410A: 1050 - 50 ppm W
- R22: 1050 - 60 ppm W

I henhold til ARI 710-2004

²⁾ Angivet i henhold til ARI 710-2004 for:

- $t_a = -15\text{ °C}$
- $t_c = 30\text{ °C}$
- $\Delta p = 0,07\text{ bar}$

Godkendelser

UL US, sagsnr, SA 6398
PED 97 / 23 / EF - a3p3
Overholder ATEX-farezone 2

Note

Kun loddeversioner (kobberbelagt/rent kobber) og tilslutningsstørrelser under 25 mm er godkendte til brændbare kølemidler nu

Tekniske data og bestilling

DML - Hermetisk tørrefilter

Tørre- og væskekapacitet

Type	Tørrekapacitet [lb] kølemiddel ¹⁾														Væskekapacitet [TR] ²⁾							Maks. arbejds- tryk PS [bar]
	R134a		R404A		R507		R22		R407C		R410A		R32		R134a	R404A	R507	R22	R407C	R410A	R32	
	[°F]																					
	75	125	75	125	75	125	75	125	75	125	75	125	75	125								
DML 1,52s	6,4	6,0	6,8	6,6	7,1	6,4	6,4	6,0	6,4	6,0	5,7	5,3	6,0	5,5	1,70	1,20	1,10	1,80	1,70	1,70	2,50	667
DML 032 / 032s	10,9	10,3	11,8	11,2	12,0	11,1	11,1	10,3	11,0	10,1	10,0	9,2	10,1	9,3	1,90	1,42	1,38	2,12	2,02	2,11	3,09	667
DML 032,5s	10,9	10,3	11,8	11,2	12,0	11,1	11,1	10,3	11,0	10,1	10,0	9,2	10,1	9,3	2,73	1,98	1,92	2,99	2,84	2,93	4,30	667
DML 033 / 033s	10,9	10,3	11,8	11,2	12,0	11,1	11,1	10,3	11,0	10,1	10,0	9,2	10,1	9,3	3,65	2,80	2,72	4,11	3,94	4,17	6,10	667
DML 034s	10,9	10,3	11,8	11,2	12,0	11,1	11,1	10,3	11,0	10,1	10,0	9,2	10,1	9,3	7,03	5,72	5,56	8,13	7,86	8,57	12,47	667
DML 052 / 052s	17,4	16,5	18,7	17,8	19,1	17,6	17,6	16,3	17,5	16,1	15,9	14,6	16,1	14,8	2,18	1,60	1,55	2,40	2,28	2,37	3,47	667
DML 052,5s	17,4	16,5	18,7	17,8	19,1	17,6	17,6	16,3	17,5	16,1	15,9	14,6	16,1	14,8	2,72	1,99	1,93	3,00	2,85	2,95	4,33	667
DML 053 / 053s	17,4	16,5	18,7	17,8	19,1	17,6	17,6	16,3	17,5	16,1	15,9	14,6	16,1	14,8	3,66	2,79	2,71	4,10	3,92	4,15	6,06	667
DML 054s	17,4	16,5	18,7	17,8	19,1	17,6	17,6	16,3	17,5	16,1	15,9	14,6	16,1	14,8	7,31	5,91	5,74	8,43	8,14	8,83	12,87	667
DML 055s	17,4	16,5	18,7	17,8	19,1	17,6	17,6	16,3	17,5	16,1	15,9	14,6	16,1	14,8	10,30	8,26	8,03	11,84	11,42	12,35	18,00	667
DML 082 / 082s	27,9	26,3	29,9	28,4	30,5	28,2	28,2	26,1	27,9	25,8	25,4	23,4	25,8	23,8	2,18	1,55	1,50	2,37	2,23	2,28	3,35	667
DML 082,5s	27,9	26,3	29,9	28,4	30,5	28,2	28,2	26,1	27,9	25,8	25,4	23,4	25,8	23,8	3,00	2,23	2,16	3,32	3,16	3,31	4,85	667
DML 083 / 083s	27,9	26,3	29,9	28,4	30,5	28,2	28,2	26,1	27,9	25,8	25,4	23,4	25,8	23,8	4,03	3,12	3,03	4,56	4,37	4,65	6,79	667
DML 084 / 084s	27,9	26,3	29,9	28,4	30,5	28,2	28,2	26,1	27,9	25,8	25,4	23,4	25,8	23,8	8,14	6,07	5,88	9,03	8,60	8,99	13,17	667
DML 085 / 085s	27,9	26,3	29,9	28,4	30,5	28,2	28,2	26,1	27,9	25,8	25,4	23,4	25,8	23,8	12,46	10,04	9,76	14,35	13,85	15,02	21,88	667
DML 162 / 162s	61,2	57,8	65,7	62,3	66,9	61,8	61,9	57,3	61,3	56,6	55,8	51,4	56,4	52,0	2,18	1,54	1,50	2,36	2,23	2,28	3,35	667
DML 162,5s	61,2	57,8	65,7	62,3	66,9	61,8	61,9	57,3	61,3	56,6	55,8	51,4	56,4	52,0	3,01	2,09	2,02	3,23	3,04	3,08	4,53	667
DML 163 / 163s	61,2	57,8	65,7	62,3	66,9	61,8	61,9	57,3	61,3	56,6	55,8	51,4	56,4	52,0	4,64	3,18	3,08	4,95	4,64	4,67	6,88	667
DML 164 / 164s	61,2	57,8	65,7	62,3	66,9	61,8	61,9	57,3	61,3	56,6	55,8	51,4	56,4	52,0	9,15	6,69	6,49	10,07	9,55	9,90	14,53	667
DML 165 / 165s	61,2	57,8	65,7	62,3	66,9	61,8	61,9	57,3	61,3	56,6	55,8	51,4	56,4	52,0	12,69	10,41	10,12	14,74	14,26	15,59	22,69	667
DML 166 / 166s	61,2	57,8	65,7	62,3	66,9	61,8	61,9	57,3	61,3	56,6	55,8	51,4	56,4	52,0	12,95	10,63	10,34	15,04	14,56	15,93	23,17	667
DML 167s	61,2	57,8	65,7	62,3	66,9	61,8	61,9	57,3	61,3	56,6	55,8	51,4	56,4	52,0	12,49	11,41	11,14	15,21	15,01	17,34	25,01	667
DML 303 / 303s	127,2	120,2	136,7	129,6	139,2	128,6	128,8	119,1	127,5	117,8	116,0	106,9	117,5	108,5	4,46	3,00	2,90	4,72	4,41	4,40	6,49	667
DML 304 / 304s	127,2	120,2	136,7	129,6	139,2	128,6	128,8	119,1	127,5	117,8	116,0	106,9	117,5	108,5	9,24	7,11	6,90	10,41	9,97	10,58	15,46	667
DML 305 / 305s	127,2	120,2	136,7	129,6	139,2	128,6	128,8	119,1	127,5	117,8	116,0	106,9	117,5	108,5	13,00	10,51	10,22	14,99	14,48	15,72	22,90	667
DML 306 / 306s	127,2	120,2	136,7	129,6	139,2	128,6	128,8	119,1	127,5	117,8	116,0	106,9	117,5	108,5	12,43	11,34	11,07	15,13	14,92	17,22	24,85	667
DML 307s	127,2	120,2	136,7	129,6	139,2	128,6	128,8	119,1	127,5	117,8	116,0	106,9	117,5	108,5	18,27	15,34	14,93	21,44	20,84	23,05	33,48	667
DML 309s	127,2	120,2	136,7	129,6	139,2	128,6	128,8	119,1	127,5	117,8	116,0	106,9	117,5	108,5	23,78	19,84	19,31	27,83	27,02	29,79	32,61	667
DML 413	171,6	162,2	184,5	174,9	187,8	173,5	173,8	160,7	172,0	158,9	156,6	144,3	158,5	146,2	5,23	3,54	3,42	5,54	5,19	5,19	7,65	667
DML 414 / 414s	171,6	162,2	184,5	174,9	187,8	173,5	173,8	160,7	172,0	158,9	156,6	144,3	158,5	146,2	9,49	7,52	7,31	10,85	10,44	11,23	16,38	667
DML 415 / 415s	171,6	162,2	184,5	174,9	187,8	173,5	173,8	160,7	172,0	158,9	156,6	144,3	158,5	146,2	15,78	11,90	11,54	17,61	16,80	17,66	25,85	667
DML 417s	171,6	162,2	184,5	174,9	187,8	173,5	173,8	160,7	172,0	158,9	156,6	144,3	158,5	146,2	18,98	16,01	15,59	22,32	21,71	24,08	34,96	500
DML 419s	171,6	162,2	184,5	174,9	187,8	173,5	173,8	160,7	172,0	158,9	156,6	144,3	158,5	146,2	27,10	21,69	21,08	31,11	29,99	32,42	47,25	500
DML 604s	257,6	243,5	276,9	262,5	281,9	260,4	260,9	241,2	258,2	238,6	235,0	216,5	237,9	219,6	7,93	7,45	7,29	9,77	9,69	11,37	16,36	667
DML 607s	257,6	243,5	276,9	262,5	281,9	260,4	260,9	241,2	258,2	238,6	235,0	216,5	237,9	219,6	19,93	19,94	19,54	25,16	25,22	30,71	43,90	667
DML 609s	257,6	243,5	276,9	262,5	281,9	260,4	260,9	241,2	258,2	238,6	235,0	216,5	237,9	219,6	17,45	20,77	20,59	23,25	23,99	33,37	46,38	667
DML 757s	352,3	333,0	378,7	359,0	385,5	356,1	356,8	329,9	353,0	326,2	321,3	296,1	325,2	300,0	24,16	20,39	19,85	28,42	27,65	30,66	44,51	500
DML 759s	352,3	333,0	378,7	359,0	385,5	356,1	356,8	329,9	353,0	326,2	321,3	296,1	325,2	300,0	23,95	24,79	24,34	30,61	30,86	38,41	54,69	500

¹⁾ Tørrekapaciteten er baseret på følgende fugtindholdsteststandarder før og efter tørring:

- R32: 990 ppm W - 50 ppm W
- R134a: 1050 - 50 ppm W
- R404A, R507: 1020 - 50 ppm W
- R407C: 1020 - 50 ppm W
- R410A: 1050 - 50 ppm W
- R22: 1050 - 60 ppm W

I henhold til ARI 710-2004

²⁾ Angivet i henhold til ARI 710-2004 for:

- $t_c = 5^\circ\text{F}$
- $t_c = 85^\circ\text{F}$
- $\Delta p = 1 \text{ psig}$

Godkendelser

UL US, sagsnr, SA 6398
 PED 97 / 23 / EF - a3p3
 Overholder ATEX-farezone 2

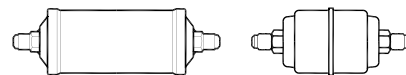
Note

Kun loddevarianter (kobberbelagt/rent kobber) og tilslutningsstørrelser under 25 mm er godkendte til brændbare kølemidler nu

Tekniske data og bestilling

DML - Flare

Bestilling

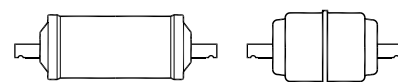


Type	Tilslutning		Bestillingsnr.
	[in]	[mm]	
DML 032	1/4	6	023Z5035 ¹⁾
DML 033	3/8	10	023Z5036 ¹⁾
	3/8	10	023Z5090
DML 052	1/4	6	023Z5037
DML 053	3/8	10	023Z5038
DML 082	1/4	6	023Z5039
DML 083	3/8	10	023Z5040
DML 084	1/2	12	023Z5041
DML 085	5/8	16	023Z5073
DML 162	1/4	6	023Z5042
DML 163	3/8	10	023Z5043
DML 164	1/2	12	023Z5044
DML 165	5/8	16	023Z5045
DML 166	3/4	19	023Z5046
DML 303	3/8	10	023Z0049
DML 304	1/2	12	023Z0050
DML 305	5/8	16	023Z0051
DML 306	3/4	19	023Z0193
DML 385	5/8	16	023Z0189
DML 413	3/8	10	023Z0108
DML 414	1/2	12	023Z0109
DML 415	5/8	16	023Z0110
DML 416	3/4	19	023Z0195

¹⁾ Trådvæv i tørrefilterudløb

Tekniske data og bestilling

DML - Lodning (rent kobber)



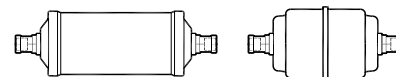
Bestilling

Type	Tilslutning	Bestillingsnr.	Tilslutning	Bestillingsnr.
	[in]		[mm]	
DML 1,52s	1/4	023Z8253	–	–
DML 1,52x2 / 2s	1/4	0238250	–	–
DML 032s	1/4	023Z5048 ¹⁾	6	–
DML 032,5s	5/16	023Z5049	8	–
DML 033s	3/8	023Z5050	10	023Z5051
DML 034s	1/2	023Z5121	12	–
DML 052s	1/4	023Z5053	6	023Z5052
DML 053s	3/8	023Z5054	10	023Z5055
DML 054s	1/2	023Z5101	3.8	–
DML 055s	5/8	–	16	023Z5100
DML 082s	1/4	023Z5057	6	–
DML 082,5s	5/16	023Z5117	8	–
DML 083s	3/8	023Z5058	10	023Z5059
DML 084s	1/2	023Z5061	12	023Z5060
DML 085s	5/8	023Z5072	16	–
DML 162s	1/4	023Z5063	6	–
DML 163s	3/8	023Z5064	10	023Z5065
DML 164s	1/2	023Z5067	12	023Z5066
DML 165s	5/8	023Z5068	16	–
DML 166s	3/4	023Z5071	19	–
DML 167s	7/8	023Z5069	22	–
DML 303s	3/8	023Z0067	10	–
DML 304s	1/2	023Z0068	12	–
DML 305s	5/8	023Z0069	16	–
DML 306s	3/4	023Z0070	19	–
DML 307s	7/8	023Z0071	22	–
DML 309s	1 1/8	023Z0072	28	–
DML 414s	1/2	023Z0111	12	–
DML 415s	5/8	023Z0112	16	–
DML 416s	3/4	–	19	023Z8246
DML 417s	7/8	023Z0113	22	–
DML 419s	1 1/8	023Z0114	28	–
DML 604s	1/2	–	12	–
DML 607s	7/8	023Z0073	22	–
DML 609s	1 1/8	023Z0074	28	–
DML 757s	7/8	023Z0117	22	–
DML 759s	1 1/8	023Z0118	28	–

¹⁾ Trådvæv i tørrefilterudløb

Tekniske data og bestilling

DML - Lodning (kobberbelagte ståltilslutninger)



Bestilling

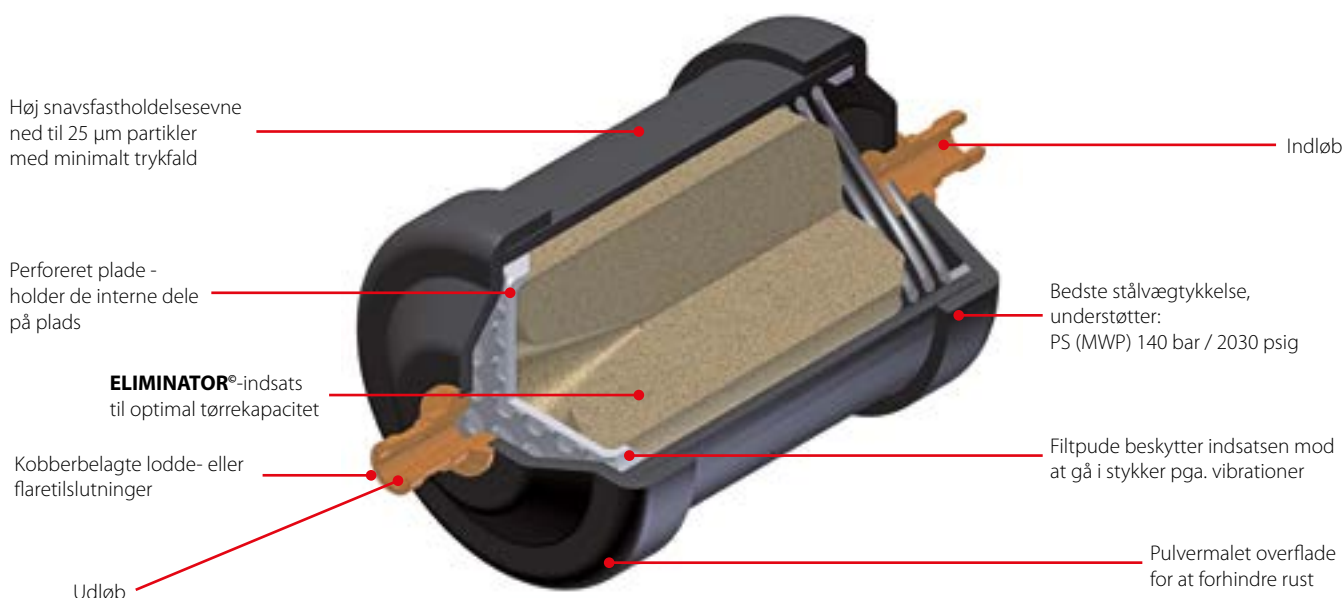
Type	Tilslutning	Bestillingsnr.	Tilslutning	Bestillingsnr.
	[in]		[mm]	
DML 032s	1/4	023Z4552	6	023Z4551
DML 032,5s	5/16	023Z4553	8	-
DML 033s	3/8	023Z4555	10	023Z4554
DML 034s	1/2	023Z4556	12	023Z4557
DML 052s	1/4	023Z4559	6	023Z4558
DML 052,5s	5/16	023Z4560	6	-
DML 053s	3/8	023Z4562	10	023Z4561
DML 054s	1/2	023Z4564	12	023Z4563
DML 055s	5/8	023Z4565	16	-
DML 082s	1/4	023Z4567	6	023Z4566
DML 082,5s	5/16	023Z4568	8	-
DML 083s	3/8	023Z4570	10	023Z4569
DML 084s	1/2	023Z4572	12	023Z4571
DML 085s	5/8	023Z4573	16	-
DML 162s	1/4	023Z4575	6	023Z4574
DML 163s	3/8	023Z4578	10	023Z4577
DML 164s	1/2	023Z4580	12	023Z4579
DML 165s	5/8	023Z4581	16	-
DML 166s	3/4	023Z4582	19	-
DML 167s	7/8	023Z4583	22	-
DML 303s	3/8	023Z4585	10	023Z4584
DML 304s	1/2	023Z4587	12	023Z4586
DML 305s	5/8	023Z4588	16	-
DML 306s	3/4	023Z4589	19	-
DML 307s	7/8	023Z4590	22	-
DML 309s	1 1/8	023Z4592	28	023Z4591
DML 414s	1/2	023Z4594	12	023Z4593
DML 415s	5/8	023Z4595	16	-
DML 417s	7/8	023Z4596	22	-
DML 419s	1 1/8	023Z4598	28	023Z4597
DML 604s	1/2	023Z4600	12	023Z4599
DML 605s	1/2	-	18	023Z4601
DML 607s	7/8	023Z4602	22	-
DML 609s	1 1/8	023Z4604	28	023Z4603
DML 757s	7/8	023Z4605	22	-
DML 759s	1 1/8	023Z4607	28	023Z4606

01
02
03
04
05
06
07
08
09
10
11
12
13
14
15
16
17
18
19
20

DMT - Hermetisk tørrefilter til CO₂

DMT **ELIMINATOR**[®]-hermetiske tørrefiltre er beregnet til brug i CO₂-systemer og beskytter systemet mod fugt, syrer og faste partikler, så skadelige kemiske reaktioner og slibende urenheder elimineres. DMT-tørresers indsatser har en sammensætning på 100% Molecular Sieve.

DMT-hermetiske tørrefiltre er udviklet til anvendelsesformål, hvor der kræves maksimal fugtkapacitet og minimal lækrate. De kan leveres med flare- og loddetilslutninger (kobberbelagt stål), og er udviklet til at modstå maksimale arbejdsstryk op til 140 bar / 2030 psig.

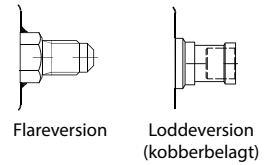


Fakta

Anvendelse:

- væskeledning i CO₂-systemer
- Anbefales til brug med R744-kølemidler (CO₂)
- Understøtter PS / MWP op til 140 bar / 2030 psig
- Indsats på 100% Molecular Sieve
- Stor tørrekapacitet minimerer risikoen for syredannelse (hydrolyse)
- Nedbryder ikke additiver i olier
- Fås med lodde- (kobberbelagte) og flarettilslutninger (standard flare o-ring og NPT)
- Lavest mulige lækrate
- Korrosionsbestandig pulvermalet finish. Særlig belægning til marineanvendelse kan fås på anmodning
- Tillader montering i vilkårlig retning, forudsat at pilen er i strømmens retning
- Fås i størrelser fra 8 til 13 kubiktommer
- 25 µm (0,001 in) filter giver høj fastholdelsesevne med minimalt tryktab
- Ingen restfugtighed ved levering
- Termisk stabil op til 120 °C / 250 °F

Tekniske data og bestilling



DMT - Hermetisk tørrefilter til CO₂

Tørre- og væskekapacitet

Type	Tørrekapacitet ¹⁾						Væskekapacitet ²⁾		Maks. arbejdstryk PS / MWP [bar] / [psig]	Yderligere data		
	R 744 CO ₂ -6,6 °C			R 744 CO ₂ 24 °C			R 744 CO ₂ Flare / kobberbelagt			Volumen [l]		
	H ₂ O [g]	Ref [Kg]	Fald Vand	H ₂ O [g]	Ref [Kg]	Fald Vand	[kW]	[TR]		Skal	Indsats	Netto
DMT 082 / 082s	7,2	7,2	143	5,7	5,8	114	3,56	1,0	140 / 2030	0,22	0,058	0,162
DMT 083 / 083s	7,2	7,2	143	5,7	5,8	114	10,61	3,0	140 / 2030	0,22	0,058	0,162
DMT 084s	7,2	7,2	143	5,7	9,3	114	13,49	3,8	140 / 2030	0,22	0,058	0,162
DMT 133 / 133s	11,6	11,7	232	9,2	9,3	184	10,99	3,1	140 / 2030	0,32	0,095	0,225
DMT 134s	11,6	11,7	232	9,2	9,3	184	13,49	3,8	140 / 2030	0,32	0,095	0,225

Fugtighedstesten blev udført i henhold til ASHRAE-standard på væskefase

¹⁾ Tørrekapacitet

Tørrekapaciteten er baseret på følgende fugtindholdsteststandarder før og efter tørring:

EPD: Fra 1110 ppm W til 50 ppm W ved 24 °C

EPD: Fra 445 ppm W til 50 ppm W ved -6,6 °C

²⁾ Væskekapacitet

Angivet i henhold til ARI 710-2004 for:

t_e = -15 °C / 5 °F

t_c = 30 °C / 85 °F

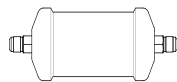
Δp = 0,07 bar / 1 psig

Temperaturområde:

-40 – 100 °C / -40 – 212 °F

DMT - Flare

Bestilling

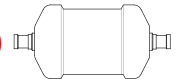


Type	Tilslutning [in]	Bestillingsnr.
DMT 082	1/4	023Z8407
DMT 083	3/8	023Z8406
DMT 133	3/8	023Z8405
DMT 133 NPT	1/4	023Z8410

DMT - Lodning

(kobberbelagte ståltilslutninger)

Bestilling

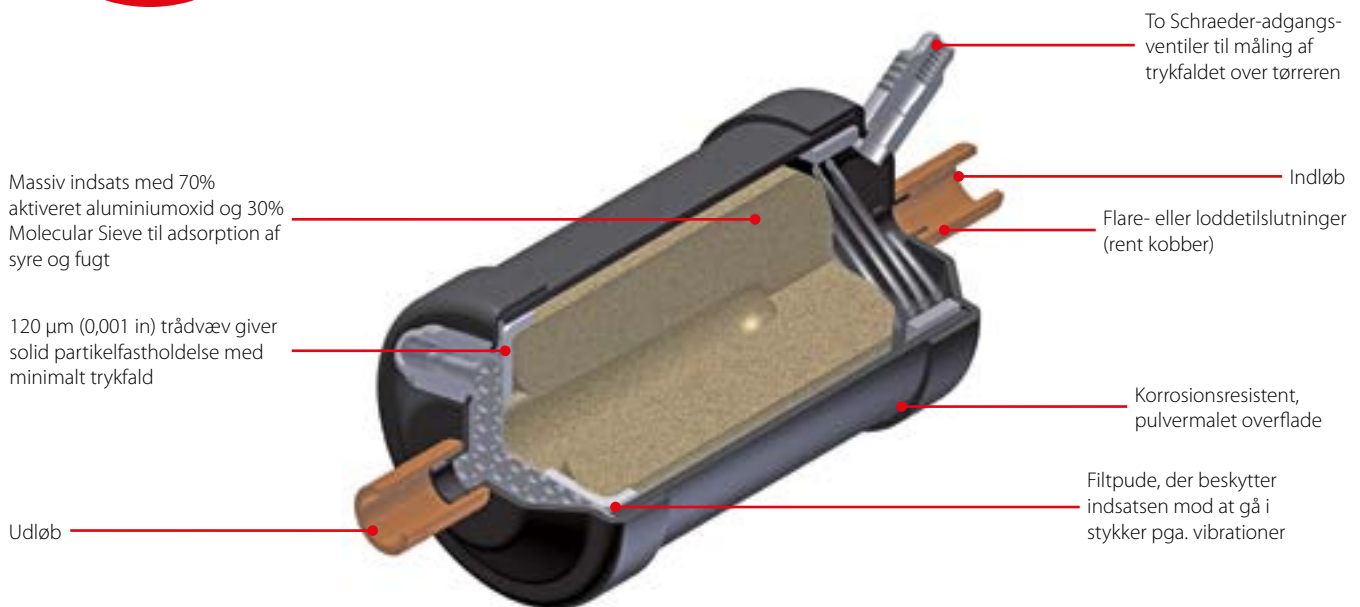


Type	Tilslutning [in]	Bestillingsnr.
DMT 082s	1/4	023Z8408
DMT 083s	3/8	023Z8409
DMT 084s	1/2	023Z8412
DMT 133s	3/8	023Z8402
DMT 134s	1/2	023Z8411

DAS – Hermetisk burnout tørrefilter

DAS **ELIMINATOR**[®]-hermetiske burnout-tørrefiltre anvendes i sugeledningen til at rengøre køle- og luftkonditioneringsanlæg med fluorholdige kølemidler efter afbrænding af kompressormotoren.

Den massive indsats, som er sammensat af 70% aktiveret aluminiumoxid og 30% Molecular Sieve, adsorberer skadelig syre og fugt for at beskytte den nye kompressor mod fejlfunktion.



Fakta

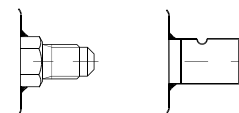
Anvendelse:

- Traditionel køling
- Luftkonditioneringsanlæg
- Køletransport

- Den store diameter på burnout-hermetisk tørrefilteret betyder, at væskehastigheden er passende lav, og trykfaldet er minimalt
- Forbundne korn i massiv indsats eliminerer pulverdannelse
- Korrosionsbestandigt pulvermalet finish, testet 500 timer i saltspray

- Kan monteres i vilkårlig retning, forudsat at strømmen er i pilens retning
- Fås i størrelser fra 8 til 60 kubiktommer
- Anbefalet til brug med HFO, HC, HFC og HCFC kølemidler

Tekniske data og bestilling



DAS - Hermetisk burnout tørrefilter

Nominelle og syrekapaciteter

Type	Nominel kapacitet, Q_n ¹⁾						Syrekapacitet ²⁾	Maks. arbejdsstryk PS / MWP [bar / psig]
	R22 / R407C / R410A		R134a		R404A / R507			
	[TR]	[kW]	[TR]	[kW]	[TR]	[kW]	[g]	
DAS 083	1,7	6,0	1,0	3,5	1,3	4,5	3,8	35 / 500
DAS 084	2,9	10,0	1,6	5,5	2,3	8,0	3,8	35 / 500
DAS 085	4,1	14,5	2,6	9,0	3,6	12,5	3,8	35 / 500
DAS 086	5,4	19,0	3,3	11,5	4,7	16,5	3,8	35 / 500
DAS 164	3,0	10,5	1,7	6,0	2,4	8,5	8,6	35 / 500
DAS 165	4,3	15,0	2,7	9,5	3,7	13,0	8,6	35 / 500
DAS 166	5,7	20,0	3,4	12,0	4,9	17,0	8,6	35 / 500
DAS 167	6,3	22,0	3,9	13,5	5,4	19,0	8,6	35 / 500
DAS 305	5,1	18,0	3,1	11,0	4,3	15,0	18,2	35 / 500
DAS 306	6,3	22,0	4,0	14,0	5,4	19,0	18,2	35 / 500
DAS 307	7,4	26,0	4,6	16,0	6,3	22,0	18,2	35 / 500
DAS 309	8,9	31,0	5,7	20,0	7,7	27,0	18,2	35 / 500
DAS 417	8,6	30,0	5,1	18,0	7,1	25,0	24,3	35 / 500
DAS 419	10,0	35,0	6,3	22,0	8,6	30,0	24,3	35 / 500
DAS 607	5,7	20,0	3,4	12,0	4,9	17,0	36,5	35 / 500

¹⁾ Nominel kapacitet er angivet ved:
fordampningstemperatur $t_e = 4\text{ }^\circ\text{C} / 39,2\text{ }^\circ\text{F}$
trykald $\Delta p = 0,21\text{ bar} / 3,04\text{ psig}$

²⁾ Adsorptionskapacitet af oliesyre ved 0,05 TAN (Total Acid Number)

Kapaciteter til andre temperaturer end $4\text{ }^\circ\text{C} / 39,2\text{ }^\circ\text{F}$ beregnes ved hjælp af korrektionsfaktorer. Divider den faktiske fordampningskapacitet med den korrektionsfaktor, der er angivet for den faktiske fordampningstemperatur. Kig i kapacitetstabellen for den påkrævede nominelle kapacitet

$$Q_e / F_e = Q_n$$

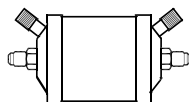
Q_e = Faktisk fordampningskapacitet

Q_n = Nominel kapacitet

F_e = Korrektionsfaktor

DAS - Flare

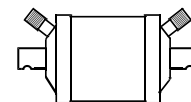
Bestilling



Type	Tilslutning	Bestillingsnr.
	[in]	
DAS 084VV	1/2	023Z1002
DAS 164VV	1/2	023Z1007
DAS 165VV	5/8	023Z1008

DAS - Lodning (rent kobber)

Bestilling



Type	Tilslutning	Bestillingsnr.
	[in]	
DAS 084sVV	1/2	023Z1004
DAS 085sVV	5/8	023Z1005
DAS 086sVV	3/4	023Z1006
DAS 164sVV	1/2	023Z1009
DAS 165sVV	5/8	023Z1010
DAS 166sVV	3/4	023Z1011
DAS 167sVV	7/8	023Z1012
DAS 305sVV	5/8	023Z1013
DAS 306sVV	3/4	023Z1014
DAS 307sVV	7/8	023Z1015
DAS 309sVV	1 1/8	023Z1016
DAS 417sVV	7/8	023Z1017
DAS 419sVV	1 1/8	023Z1018
DAS 607sVV	7/8	023Z1019
DAS 609sVV	1 1/8	023Z1020

Korrektionsfaktorer. F_e fordampningstemperaturer $[\text{ }^\circ\text{C}] / [^\circ\text{F}]$

$[\text{ }^\circ\text{C}] / [^\circ\text{F}]$	4 / 39,2	0 / 32	-5 / 23	-10 / 14	-15 / 5	-20 / -4	-25 / -13	-30 / -22	-35 / -31	-40 / -40
F_e	1	0,9	0,75	0,6	0,5	0,4	0,35	0,25	0,2	0,15

Eksempel

Hvis du vil vælge et burnout-tørrefilter til et R22-anlæg med en fordampningskapacitet på 8,5 kW / 2,41 TR ved $-20\text{ }^\circ\text{C} / -4\text{ }^\circ\text{F}$, skal du bruge et burnout-tørrefilter med en nominel kapacitet på $8,5 / 0,4 = 21,25\text{ kW}$ eller større.
For eksempel DAS 306.

DCR - Tørrefilter med udskiftelig indsats

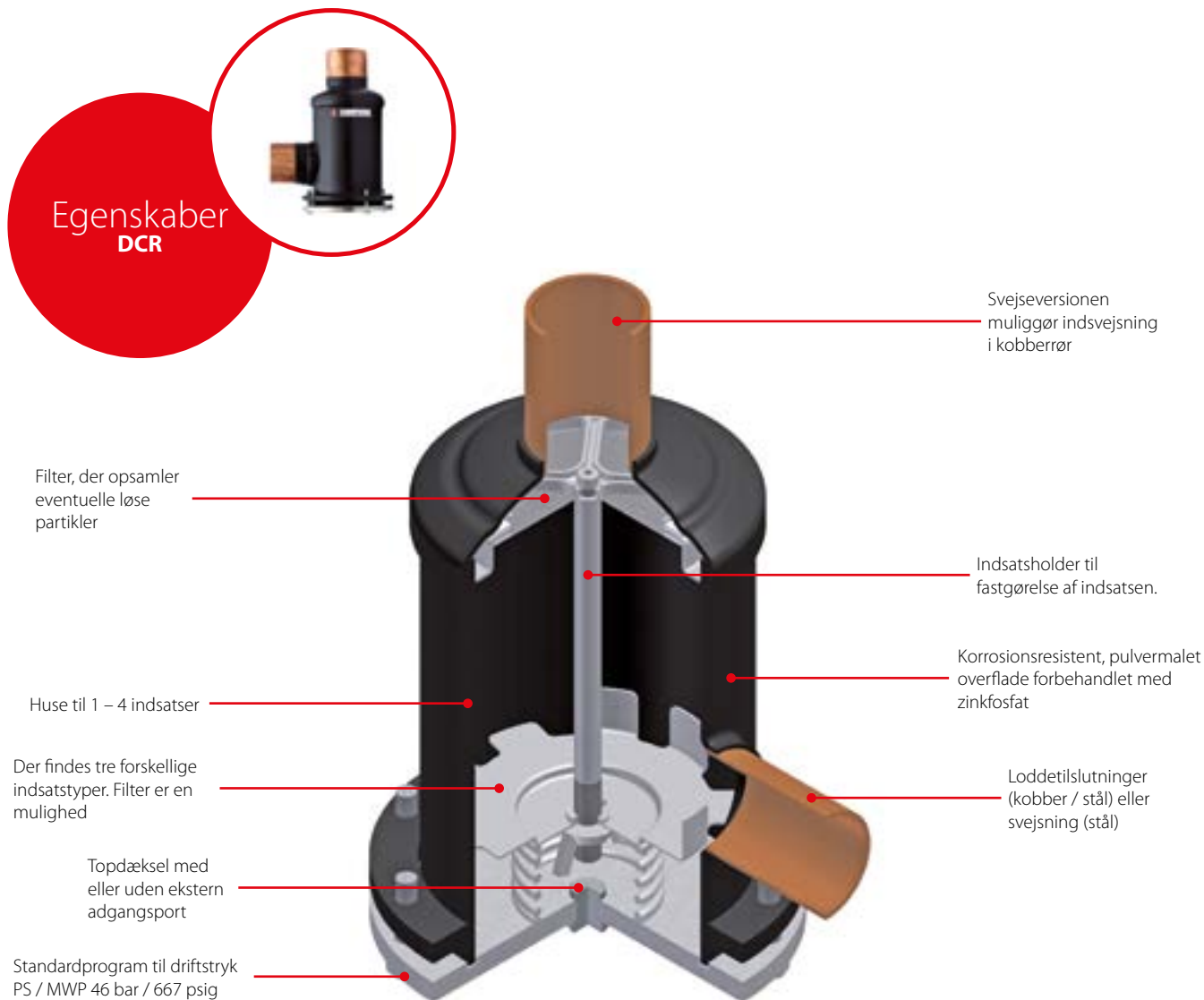
DCR **ELIMINATOR**[®]-tørrefiltre – med udskiftelig massiv indsats – beskytter køle-, fryse- og luftkonditioneringsystemer mod fugt, syre og faste partikler.

Udover at opfylde de krav, der stilles til højt arbejdsstryk under drift med R410A og CO₂-emissioner, og takket være de udskiftelige kompaktindsatser, giver DCR-programmet fleksibilitet med hensyn til brug i forskellige applikationer.

Indsatsstyper:

- 48-DC til HFC, HCFC-systemer og mineral- eller AB-olier
- 48-DM til HFC- og HCFC-systemer samt POE- eller PAG-olier
- 48-DA til syreabsorption efter burnout
- 48-F-filter til opsamling af snavs

Indsats bestilles særskilt



Fakta

Anvendelse:

- Til køleanlæg med fluorholdige kølemidler eller CO₂
- Højeffektiv optagelse af snavs i både suge- og væskeledningen
- Kan bruges i alle miljøer. Skallen er zink-fosfateret og med korrosionsbestandig pulvermalet overflade, testet i 500 timer i saltspray (iht. ASTM B117, ISO 12944-6 (blæredannelse))
- Indsatsholderen kræver meget lidt plads i forbindelse med udskiftning af indsatsen

Af hensyn til praktisk idriftsætning af tørrefilter er dækslet konstrueret til at forblive på plads, mens indsatser og hus monteres

- Kan monteres hvor som helst
- 48-DM-indsats til væskeledningsanvendelse (100% Molecular Sieve til HFC). Giver høj fugtadsorption ved lave og høje kondenseringstemperaturer. Effektiv beskyttelse mod urenheder
- 48-DC massiv kerne med 80% Molecular Sieve og 20% aktiveret aluminiumoxid til HCFC-kølemidler og kompatibel med

HFC-kølemidler: Adsorberer fugt og syre i systemet i hele temperaturområdet

- 48-DA massiv kerne med 30% Molecular Sieve og 70% aktiveret aluminiumoxid egnet efter anbefalet til brug med HFO, HC, HFC og HCFC kølemidler : Høj syreabsorption og standard vandadsorption
- 48-F-filter – kompatibelt med alle kølemidler
 - Fastholder smudspartikler, der er større end 15 µm
 - Til anvendelse direkte i DCR-huse
 - Anvendes i suge- eller væskeledningen

Tekniske data og bestilling

DCR - Tørrefilter med udskiftelig indsats

Tørre- og væskekapacitet, type 48-DM og 100-DM

Type	Antal indsat- ser	Tørrekapacitet [kg] kølemiddel ¹⁾												Væskekapacitet [kW] ²⁾						Maks. arbejds- tryk PS [bar]
		R134a		R404A		R507		R22 / R407C		R410A		R744 (CO ₂)		R134a	R404A	R507	R22 / R407C	R410A	R744 (CO ₂)	
		[°C]																		
		24	52	24	52	24	52	24	52	24	52	-6,6	24							
DCR 0485	1	82,5	78,0	88,7	84,0	90,3	83,4	82,7	76,4	75,2	69,3	74,9	68,9	80,6	59,4	57,5	84,5	87,9	40,8	46
DCR 0487	1	82,5	78,0	88,7	84,0	90,3	83,4	82,7	76,4	75,2	69,3	74,9	68,9	128,0	92,5	89,6	132,6	136,8	58,0	46
DCR 0489	1	82,5	78,0	88,7	84,0	90,3	83,4	82,7	76,4	75,2	69,3	74,9	68,9	184,3	132,6	128,4	190,4	195,9	95,7	46
DCR 04811	1	82,5	78,0	88,7	84,0	90,3	83,4	82,7	76,4	75,2	69,3	74,9	68,9	249,3	180,5	174,8	258,5	266,8	113,9	46
DCR 04813	1	82,5	78,0	88,7	84,0	90,3	83,4	82,7	76,4	75,2	69,3	74,9	68,9	304,1	222,0	215,1	317,1	328,5	111,5	46
DCR 04817	1	82,5	78,0	88,7	84,0	90,3	83,4	82,7	76,4	75,2	69,3	74,9	68,9	434,3	324,1	314,3	459,4	480,7	148,1	46
DCR 04821	1	82,5	78,0	88,7	84,0	90,3	83,4	82,7	76,4	75,2	69,3	74,9	68,9	320,4	234,4	227,1	334,5	346,8	185,0	46
DCR 0967	2	165,0	155,0	177,3	168,1	180,5	166,8	165,3	152,8	150,5	138,7	149,8	137,7	119,6	85,7	83,0	123,2	126,6	78,4	46
DCR 0969	2	165,0	155,0	177,3	168,1	180,5	166,8	165,3	152,8	150,5	138,7	149,8	137,7	189,5	136,4	131,9	195,6	201,2	111,5	46
DCR 09611	2	165,0	155,0	177,3	168,1	180,5	166,8	165,3	152,8	150,5	138,7	149,8	137,7	259,7	187,2	181,4	268,6	276,7	126,6	46
DCR 09613	2	165,0	155,0	177,3	168,1	180,5	166,8	165,3	152,8	150,5	138,7	149,8	137,7	331,9	240,8	233,3	344,7	356,1	150,9	46
DCR 09617	2	165,0	155,0	177,3	168,1	180,5	166,8	165,3	152,8	150,5	138,7	149,8	137,7	477,2	349,1	338,3	498,2	516,6	200,5	46
DCR 1449	3	247,5	233,9	266,0	252,7	270,8	250,1	248,0	229,1	225,7	208,0	224,8	206,6	184,4	132,7	128,5	190,5	196,0	124,5	35 ³⁾ / 46 ⁴⁾
DCR 14411	3	247,5	233,9	266,0	252,7	270,8	250,1	248,0	229,1	225,7	208,0	224,8	206,6	272,5	196,9	190,7	282,2	290,9	154,0	35 ³⁾ / 46 ⁴⁾
DCR 14413	3	247,5	233,9	266,0	252,7	270,8	250,1	248,0	229,1	225,7	208,0	224,8	206,6	340,1	246,8	239,1	353,2	364,9	183,2	35 ³⁾ / 46 ⁴⁾
DCR 14417	3	247,5	233,9	266,0	252,7	270,8	250,1	248,0	229,1	225,7	208,0	224,8	206,6	442,3	323,0	313,0	461,3	478,0	243,4	35 ³⁾ / 46 ⁴⁾
DCR 19211	4	329,9	311,9	354,7	336,2	361,0	333,5	330,6	305,5	300,9	277,0	299,7	275,4	290,0	211,6	205,0	302,3	313,1	177,2	28 ³⁾ / 40 ⁴⁾
DCR 19213	4	329,9	311,9	354,7	336,2	361,0	333,5	330,6	305,5	300,9	277,0	299,7	275,4	359,8	261,7	253,6	374,2	387,0	211,0	28 ³⁾ / 40 ⁴⁾
DCR 19217	4	329,9	311,9	354,7	336,2	361,0	333,5	330,6	305,5	300,9	277,0	299,7	275,4	505,6	366,0	354,6	524,3	541,0	299,6	28 ³⁾ / 40 ⁴⁾
DCR 19221	4	329,9	311,9	354,7	336,2	361,0	333,5	330,6	305,5	300,9	277,0	299,7	275,4	442,5	321,7	311,7	460,2	475,8	381,6	28 ³⁾ / 40 ⁴⁾
DCR 300	3	555,9	525,5	597,6	566,5	608,3	561,9	557,1	514,8	507,1	467,2	505,0	464,1	-	-	-	-	-	-	-
DCR 400	4	741,2	700,6	796,8	755,3	811,0	749,2	742,8	686,4	676,1	623,0	673,3	618,7	-	-	-	-	-	-	-

¹⁾ Tørrekapaciteten er baseret på følgende fugtindholdsteststandarder før og efter tørring:

- R134a: 1050 – 50 ppm W
- R404A, R507: 1020 – 50 ppm W
- R407C: 1020 – 50 ppm W
- R410A: 1050 – 50 ppm W
- R22: 1050 – 60 ppm W
- R744: 1010 – 50 ppm W på 24 °C / 445 – 50 ppm W på -6,6 °C

I henhold til ARI 710-2004

²⁾ Angivet i henhold til ARI 710-2004 for:

- $t_e = -15$ °C
- $t_c = 30$ °C
- $\Delta p = 0,07$ bar

³⁾ Til brug med filter eller som en receiver

⁴⁾ Til tørring vha. alle de tilladte indsatser

Tekniske data og bestilling

DCR - Tørrefilter med udskiftelig indsats

Tørre- og væskekapacitet, type 48-DM og 100-DM

Type	Antal indsats- ser	Tørrekapacitet [lb] kølemiddel ¹⁾												Væskekapacitet [TR] ²⁾						Maks. arbejds- tryk MWP [psig]
		R134a		R404A		R507		R22 / R407C		R410A		R744 (CO ₂)		R134a	R404A	R507	R22 / R407C	R410A	R744 (CO ₂)	
		[°F]																		
		75	125	75	125	75	125	75	125	75	125	20	75,5							
DCR 0485	1	181,9	172,0	195,6	185,2	199,1	183,9	182,3	168,4	165,8	152,8	165,1	151,9	22,9	16,9	16,3	24,0	25,0	11,6	667
DCR 0487	1	181,9	172,0	195,6	185,2	199,1	183,9	182,3	168,4	165,8	152,8	165,1	151,9	36,4	26,3	25,5	37,7	38,9	16,5	667
DCR 0489	1	181,9	172,0	195,6	185,2	199,1	183,9	182,3	168,4	165,8	152,8	165,1	151,9	52,4	37,7	36,5	54,1	55,7	27,2	667
DCR 04811	1	181,9	172,0	195,6	185,2	199,1	183,9	182,3	168,4	165,8	152,8	165,1	151,9	70,9	51,3	49,7	73,5	75,9	32,4	667
DCR 04813	1	181,9	172,0	195,6	185,2	199,1	183,9	182,3	168,4	165,8	152,8	165,1	151,9	86,5	63,1	61,2	90,2	93,4	31,7	667
DCR 04817	1	181,9	172,0	195,6	185,2	199,1	183,9	182,3	168,4	165,8	152,8	165,1	151,9	123,5	92,2	89,4	130,6	136,7	42,1	667
DCR 04821	1	181,9	172,0	195,6	185,2	199,1	183,9	182,3	168,4	165,8	152,8	165,1	151,9	91,1	66,7	64,6	95,1	98,6	52,6	667
DCR 0967	2	363,8	341,7	390,9	370,6	397,9	367,7	364,4	336,9	331,8	305,8	330,3	303,6	34,0	24,4	23,6	35,0	36,0	22,3	667
DCR 0969	2	363,8	341,7	390,9	370,6	397,9	367,7	364,4	336,9	331,8	305,8	330,3	303,6	53,9	38,8	37,5	55,6	57,2	31,7	667
DCR 09611	2	363,8	341,7	390,9	370,6	397,9	367,7	364,4	336,9	331,8	305,8	330,3	303,6	73,8	53,2	51,6	76,4	78,7	36,0	667
DCR 09613	2	363,8	341,7	390,9	370,6	397,9	367,7	364,4	336,9	331,8	305,8	330,3	303,6	94,4	68,5	66,3	98,0	101,3	42,9	667
DCR 09617	2	363,8	341,7	390,9	370,6	397,9	367,7	364,4	336,9	331,8	305,8	330,3	303,6	135,7	99,3	96,2	141,7	146,9	57,0	667
DCR 1449	3	545,6	515,7	586,4	557,1	597,0	551,4	546,7	505,1	497,6	458,6	495,6	455,5	52,4	37,7	36,5	54,2	55,7	35,4	507 ³⁾ / 667 ⁴⁾
DCR 14411	3	545,6	515,7	586,4	557,1	597,0	551,4	546,7	505,1	497,6	458,6	495,6	455,5	77,5	56,0	54,2	80,2	82,7	43,8	507 ³⁾ / 667 ⁴⁾
DCR 14413	3	545,6	515,7	586,4	557,1	597,0	551,4	546,7	505,1	497,6	458,6	495,6	455,5	96,7	70,2	68,0	100,4	103,8	52,1	507 ³⁾ / 667 ⁴⁾
DCR 14417	3	545,6	515,7	586,4	557,1	597,0	551,4	546,7	505,1	497,6	458,6	495,6	455,5	125,8	91,8	89,0	131,2	135,9	69,2	507 ³⁾ / 667 ⁴⁾
DCR 19211	4	727,3	687,6	782,0	741,2	795,9	735,2	728,8	673,5	663,4	610,7	660,7	607,2	82,5	60,2	58,3	86,0	89,0	50,4	406 ³⁾ / 580 ⁴⁾
DCR 19213	4	727,3	687,6	782,0	741,2	795,9	735,2	728,8	673,5	663,4	610,7	660,7	607,2	102,3	74,4	72,1	106,4	110,0	60,0	406 ³⁾ / 580 ⁴⁾
DCR 19217	4	727,3	687,6	782,0	741,2	795,9	735,2	728,8	673,5	663,4	610,7	660,7	607,2	143,8	104,1	100,8	149,1	153,8	85,2	406 ³⁾ / 580 ⁴⁾
DCR 19221	4	727,3	687,6	782,0	741,2	795,9	735,2	728,8	673,5	663,4	610,7	660,7	607,2	125,8	91,5	88,6	130,9	135,3	108,5	406 ³⁾ / 580 ⁴⁾
DCR 300	3	1226	1159	1317	1249	1341	1239	1228	1135	1118	1030	1113	1023	-	-	-	-	-	-	-
DCR 400	4	1634	1545	1757	1665	1788	1652	1638	1513	1491	1373	1484	1364	-	-	-	-	-	-	-

¹⁾ Tørrekapaciteten er baseret på følgende fugtindholdsteststandarder før og efter tørring:

- R134a: 1050 - 50 ppm W

- R404A, R507: 1020 - 50 ppm W

- R407C: 1020 - 50 ppm W

- R410A: 1050 - 50 ppm W

- R22: 1050 - 60 ppm W

- R744: 1010 - 50 ppm W på 24 °C / 445 - 50 ppm W på -6,6 °C

I henhold til ARI 710-2004

²⁾ Angivet i henhold til ARI 710-2004 for:

$t_e = 5 \text{ °F}$

$t_c = 86 \text{ °F}$

$\Delta p = 1 \text{ psig}$

³⁾ Til brug med filter eller som en receiver

⁴⁾ Til tørring vha, alle de tilladte indsats

Tekniske data og bestilling

DCR - Tørrefilter med udskiftelig indsats

Tørre- og væskekapacitet, type 48-DC og 100-DC

Type	Antal indsats- ser	Tørrekapacitet [kg kølemiddel ¹⁾]												Væskekapacitet [kW] ²⁾						Maks. arbejds- tryk PS [bar]
		R134a		R404A		R507		R22 / R407C		R410A		R744 (CO ₂)		R134a	R404A	R507	R22 / R407C	R410A	R744 (CO ₂)	
		[°C]																		
		24	52	24	52	24	52	24	52	24	52	24	52							
DCR 0485	1	64,7	61,2	69,6	65,9	70,8	65,4	64,9	59,9	59,0	54,4	55,5	51,0	80,6	59,4	57,5	84,5	87,9	40,8	46
DCR 0487	1	64,7	61,2	69,6	65,9	70,8	65,4	64,9	59,9	59,0	54,4	55,5	51,0	128,0	92,5	89,6	132,6	136,8	58,0	46
DCR 0489	1	64,7	61,2	69,6	65,9	70,8	65,4	64,9	59,9	59,0	54,4	55,5	51,0	184,3	132,6	128,4	190,4	195,9	95,7	46
DCR 04811	1	64,7	61,2	69,6	65,9	70,8	65,4	64,9	59,9	59,0	54,4	55,5	51,0	249,3	180,5	174,8	258,5	266,8	113,9	46
DCR 04813	1	64,7	61,2	69,6	65,9	70,8	65,4	64,9	59,9	59,0	54,4	55,5	51,0	304,1	222,0	215,1	317,1	328,5	111,5	46
DCR 04817	1	64,7	61,2	69,6	65,9	70,8	65,4	64,9	59,9	59,0	54,4	55,5	51,0	434,3	324,1	314,3	459,4	480,7	148,1	46
DCR 04821	1	64,7	61,2	69,6	65,9	70,8	65,4	64,9	59,9	59,0	54,4	55,5	51,0	320,4	234,4	227,1	334,5	346,8	185,0	46
DCR 0967	2	129,4	122,3	139,1	131,9	141,6	130,8	129,7	119,9	118,1	108,8	110,9	101,9	119,6	85,7	83,0	123,2	126,6	78,4	46
DCR 0969	2	129,4	122,3	139,1	131,9	141,6	130,8	129,7	119,9	118,1	108,8	110,9	101,9	189,5	136,4	131,9	195,6	201,2	111,5	46
DCR 09611	2	129,4	122,3	139,1	131,9	141,6	130,8	129,7	119,9	118,1	108,8	110,9	101,9	259,7	187,2	181,4	268,6	276,7	126,6	46
DCR 09613	2	129,4	122,3	139,1	131,9	141,6	130,8	129,7	119,9	118,1	108,8	110,9	101,9	331,9	240,8	233,3	344,7	356,1	150,9	46
DCR 09617	2	129,4	122,3	139,1	131,9	141,6	130,8	129,7	119,9	118,1	108,8	110,9	101,9	477,2	349,1	338,3	498,2	516,6	200,5	46
DCR 1449	3	194,1	183,5	208,7	197,8	212,4	196,2	194,6	179,8	177,1	162,2	166,4	152,9	184,4	132,7	128,5	190,5	196,0	124,5	35 ³⁾ / 46 ⁴⁾
DCR 14411	3	194,1	183,5	208,7	197,8	212,4	196,2	194,6	179,8	177,1	162,2	166,4	152,9	272,5	196,9	190,7	282,2	290,9	154,0	35 ³⁾ / 46 ⁴⁾
DCR 14413	3	194,1	183,5	208,7	197,8	212,4	196,2	194,6	179,8	177,1	162,2	166,4	152,9	340,1	246,8	239,1	353,2	364,9	183,2	35 ³⁾ / 46 ⁴⁾
DCR 14417	3	194,1	183,5	208,7	197,8	212,4	196,2	194,6	179,8	177,1	162,2	166,4	152,9	442,3	323,0	313,0	461,3	478,0	243,4	35 ³⁾ / 46 ⁴⁾
DCR 19211	4	258,9	244,7	278,3	263,8	283,2	261,7	259,4	239,7	236,1	217,6	221,8	203,8	290,0	211,6	205,0	302,3	313,1	177,2	28 ³⁾ / 40 ⁴⁾
DCR 19213	4	258,9	244,7	278,3	263,8	283,2	261,7	259,4	239,7	236,1	217,6	221,8	203,8	359,8	261,7	253,6	374,2	387,0	211,0	28 ³⁾ / 40 ⁴⁾
DCR 19217	4	258,9	244,7	278,3	263,8	283,2	261,7	259,4	239,7	236,1	217,6	221,8	203,8	505,6	366,0	354,6	524,3	541,0	299,6	28 ³⁾ / 40 ⁴⁾
DCR 19221	4	258,9	244,7	278,3	263,8	283,2	261,7	259,4	239,7	236,1	217,6	221,8	203,8	442,5	321,7	311,7	460,2	475,8	381,6	28 ³⁾ / 40 ⁴⁾
DCR 300	3	433,5	409,7	466,0	441,7	474,3	438,1	434,4	401,4	395,3	364,3	371,4	341,3	-	-	-	-	-	-	-
DCR 400	4	577,9	546,3	621,3	588,9	632,4	584,2	579,1	535,2	527,1	485,7	495,2	455,1	-	-	-	-	-	-	-

¹⁾ Tørrekapaciteten er baseret på følgende fugtindholdsteststandarder før og efter tørring:

- R134a: 1050 - 50 ppm W

- R404A, R507: 1020 - 50 ppm W

- R407C: 1020 - 50 ppm W

- R410A: 1050 - 50 ppm W

- R22: 1050 - 60 ppm W

- R744: 1010 - 50 ppm W på 24 °C / 445 - 50 ppm W på -6,6 °C

I henhold til ARI 710-2004

²⁾ Angivet i henhold til ARI 710-2004 for:

$t_e = -15$ °C

$t_c = 30$ °C

$\Delta p = 0,07$ bar

³⁾ Til brug med filter eller som en receiver

⁴⁾ Til tørring vha, alle de tilladte indsats

Tekniske data og bestilling

DCR - Tørrefilter med udskiftelig indsats

Tørre- og væskekapacitet, type 48-DC og 100-DC

Type	Antal indsats- ser	Tørrekapacitet [lb] kølemiddel ¹⁾												Væskekapacitet [TR] ²⁾						Maks. arbejds- tryk MWP [psig]
		R134a		R404A		R507		R22 / R407C		R410A		R744 (CO ₂)		R134a	R404A	R507	R22 / R407C	R410A	R744 (CO ₂)	
		75	125	75	125	75	125	75	125	75	125	20	75,5							
DCR 0485	1	142,6	134,9	153,4	145,3	156,1	144,2	143,1	132,1	130,1	119,9	122,4	112,4	22,9	16,9	16,3	24,0	25,0	11,6	667
DCR 0487	1	142,6	134,9	153,4	145,3	156,1	144,2	143,1	132,1	130,1	119,9	122,4	112,4	36,4	26,3	25,5	37,7	38,9	16,5	667
DCR 0489	1	142,6	134,9	153,4	145,3	156,1	144,2	143,1	132,1	130,1	119,9	122,4	112,4	52,4	37,7	36,5	54,1	55,7	27,2	667
DCR 04811	1	142,6	134,9	153,4	145,3	156,1	144,2	143,1	132,1	130,1	119,9	122,4	112,4	70,9	51,3	49,7	73,5	75,9	32,4	667
DCR 04813	1	142,6	134,9	153,4	145,3	156,1	144,2	143,1	132,1	130,1	119,9	122,4	112,4	86,5	63,1	61,2	90,2	93,4	31,7	667
DCR 04817	1	142,6	134,9	153,4	145,3	156,1	144,2	143,1	132,1	130,1	119,9	122,4	112,4	123,5	92,2	89,4	130,6	136,7	42,1	667
DCR 04821	1	142,6	134,9	153,4	145,3	156,1	144,2	143,1	132,1	130,1	119,9	122,4	112,4	91,1	66,7	64,6	95,1	98,6	52,6	667
DCR 0967	2	285,3	269,6	306,7	290,8	312,2	288,4	285,9	264,3	260,4	239,9	244,5	224,7	34,0	24,4	23,6	35,0	36,0	22,3	667
DCR 0969	2	285,3	269,6	306,7	290,8	312,2	288,4	285,9	264,3	260,4	239,9	244,5	224,7	53,9	38,8	37,5	55,6	57,2	31,7	667
DCR 09611	2	285,3	269,6	306,7	290,8	312,2	288,4	285,9	264,3	260,4	239,9	244,5	224,7	73,8	53,2	51,6	76,4	78,7	36,0	667
DCR 09613	2	285,3	269,6	306,7	290,8	312,2	288,4	285,9	264,3	260,4	239,9	244,5	224,7	94,4	68,5	66,3	98,0	101,3	42,9	667
DCR 09617	2	285,3	269,6	306,7	290,8	312,2	288,4	285,9	264,3	260,4	239,9	244,5	224,7	135,7	99,3	96,2	141,7	146,9	57,0	667
DCR 1449	3	427,9	404,5	460,1	436,1	468,3	432,5	429,0	396,4	390,4	357,6	366,8	337,1	52,4	37,7	36,5	54,2	55,7	35,4	507 ³⁾ / 667 ⁴⁾
DCR 14411	3	427,9	404,5	460,1	436,1	468,3	432,5	429,0	396,4	390,4	357,6	366,8	337,1	77,5	56,0	54,2	80,2	82,7	43,8	507 ³⁾ / 667 ⁴⁾
DCR 14413	3	427,9	404,5	460,1	436,1	468,3	432,5	429,0	396,4	390,4	357,6	366,8	337,1	96,7	70,2	68,0	100,4	103,8	52,1	507 ³⁾ / 667 ⁴⁾
DCR 14417	3	427,9	404,5	460,1	436,1	468,3	432,5	429,0	396,4	390,4	357,6	366,8	337,1	125,8	91,8	89,0	131,2	135,9	69,2	507 ³⁾ / 667 ⁴⁾
DCR 19211	4	570,8	539,5	613,5	581,6	624,3	576,9	571,9	528,4	520,5	479,7	489,0	449,3	82,5	60,2	58,3	86,0	89,0	50,4	406 ³⁾ / 580 ⁴⁾
DCR 19213	4	570,8	539,5	613,5	581,6	624,3	576,9	571,9	528,4	520,5	479,7	489,0	449,3	102,3	74,4	72,1	106,4	110,0	60,0	406 ³⁾ / 580 ⁴⁾
DCR 19217	4	570,8	539,5	613,5	581,6	624,3	576,9	571,9	528,4	520,5	479,7	489,0	449,3	143,8	104,1	100,8	149,1	153,8	85,2	406 ³⁾ / 580 ⁴⁾
DCR 19221	4	570,8	539,5	613,5	581,6	624,3	576,9	571,9	528,4	520,5	479,7	489,0	449,3	125,8	91,5	88,6	130,9	135,3	108,5	406 ³⁾ / 580 ⁴⁾
DCR 300	3	956	903	1027	974	1046	966	958	885	871	803	819	752	-	-	-	-	-	-	-
DCR 400	4	1274	1204	1370	1298	1394	1288	1277	1180	1162	1071	1092	1003	-	-	-	-	-	-	-

¹⁾ Tørrekapaciteten er baseret på følgende fugtindholdsteststandarder før og efter tørring:

- R134a: 1050 - 50 ppm W

- R404A, R507: 1020 - 50 ppm W

- R407C: 1020 - 50 ppm W

- R410A: 1050 - 50 ppm W

- R22: 1050 - 60 ppm W

- R744: 1010 - 50 ppm W på 24 °C / 445 - 50 ppm W på -6,6 °C

I henhold til ARI 710-2004

²⁾ Angivet i henhold til ARI 710-2004 for:

$t_c = 5 \text{ }^\circ\text{F}$

$t_c = 86 \text{ }^\circ\text{F}$

$\Delta p = 1 \text{ psig}$

³⁾ Til brug med filter eller som en receiver

⁴⁾ Til tørring vha. alle de tilladte indsats

Tekniske data og bestilling

DCR - Tørrefilter med udskiftelig indsats

Tørrekapacitet [g] vand ³⁾, type 48-DA

Type	Antal indsats	Fordampningstemperatur t _e [°C]												Syrekapacitet ⁴⁾ [g]
		-40	-20	4,4	-30	-20	4,4	-40	-20	4,4	-40	-20	4,4	
		R22 / R407C			R134a			R404A / R507			R410A			
DCR 048	1	28	19	12	45	38	27	47	30	19	42	35	25	26,6
DCR 096	2	56	37	24	90	77	54	94	60	37	84	70	50	53,3
DCR 144	3	84	56	36	135	115	81	142	90	56	126	105	75	79,9
DCR 192	4	112	74	48	180	153	108	189	120	75	168	140	100	106,5

³⁾ Tørrekapaciteten er udtrykt under tørring i:

R22: EPD = 10 ppm W, svarende til en dugpunktstemperatur = -50 °C

R134a: EPD = 50 ppm W, svarende til en dugpunktstemperatur = -37 °C

R404A: EPD = 10 ppm W, svarende til en dugpunktstemperatur = -40 °C

R407C: EPD = 10 ppm W, svarende til en dugpunktstemperatur = -40 °C

⁴⁾ Adsorptionskapacitet af oliesyre ved 0,05 TAN (Total Acid Number)

DCR - Tørrefilter med udskiftelig indsats

Drying capacity [lb] refrigerant ³⁾, type 48-DA

Type	Antal indsats	Fordampningstemperatur t _e [°F]												Syrekapacitet ⁴⁾ [lb]
		-40	-4	40	-22	-4	40	-40	-4	40	-40	-4	40	
		R22 / R407C			R134a			R404A / R507			R410A			
DCR 048	1	28	19	12	45	38	27	47	30	19	42	35	25	0,94
DCR 096	2	56	37	24	90	77	54	94	60	37	84	70	50	1,88
DCR 144	3	84	56	36	135	115	81	142	90	56	126	105	75	2,82
DCR 192	4	112	74	48	180	153	108	189	120	75	168	140	100	3,76

³⁾ Tørrekapaciteten er udtrykt under tørring i:

R22: EPD = 10 ppm W, svarende til en dugpunktstemperatur = -58 °F

R134a: EPD = 50 ppm W, svarende til en dugpunktstemperatur = 34,6 °F

R404A: EPD = 10 ppm W, svarende til en dugpunktstemperatur = -40 °F

R407C: EPD = 10 ppm W, svarende til en dugpunktstemperatur = -40 °F

⁴⁾ Adsorptionskapacitet af oliesyre ved 0,05 TAN (Total Acid Number)

DCR - Tørrefilter med udskiftelig indsats

Anbefalet anlægskapacitet [kW] ⁵⁾ i sugeledning – burnout, type 48-DA

Type	Fordampningstemperatur t _e [°C]											
	-40	-20	4,4	-30	-20	4,4	-40	-20	4,4	-40	-20	4,4
	Trykfald [Δp] bar											
	0,04	0,10	0,21	0,04	0,07	0,14	0,04	0,10	0,21	0,04	0,10	0,21
	R22 / R407C			R134a			R404A / R507			R410A		
DCR 0485	3,1	8,9	21,0	3,0	5,4	13,0	2,4	7,1	17,5	3,1	8,9	21,0
DCR 0487	5,8	16,1	37,8	5,6	9,9	23,4	4,5	12,9	31,2	5,8	16,1	37,8
DCR 0489	7,8	21,6	50,7	7,5	13,3	31,5	6,0	17,2	41,8	7,8	21,6	50,7
DCR 04811	10,0	27,3	63,3	9,6	16,8	39,5	7,7	21,8	51,9	10,0	27,3	63,3
DCR 04813	10,0	27,3	63,3	9,6	16,8	39,5	7,7	21,8	51,9	10,0	27,3	63,3
DCR 04817	10,0	27,3	63,3	9,6	16,8	39,5	7,7	21,8	51,9	10,0	27,3	63,3
DCR 04821	10,0	27,3	63,3	9,6	16,8	39,5	7,7	21,8	51,9	10,0	27,3	63,3
DCR 0965	3,3	9,1	21,4	3,2	5,7	13,4	2,5	7,4	18,0	3,3	9,1	21,6
DCR 0967	5,8	16,2	38,1	5,6	9,9	23,6	4,5	12,9	31,4	5,8	16,2	38,1
DCR 0969	8,7	24,6	58,3	8,4	15,0	35,9	6,8	19,7	48,1	8,7	24,6	58,3
DCR 09611	11,9	33,4	79,3	11,4	20,4	48,9	9,3	26,8	65,4	11,9	33,4	79,3
DCR 09613	14,1	39,9	95,2	13,6	24,3	58,5	11,0	32,0	78,7	14,1	39,9	95,2
DCR 09617	14,1	39,9	95,2	13,6	24,3	58,5	11,0	32,0	78,7	14,1	39,9	95,2
DCR 09621	14,1	39,9	95,2	13,6	24,3	58,5	11,0	32,0	78,7	14,1	39,9	95,2
DCR 1445	3,5	10,0	22,8	3,4	6,0	14,0	2,7	7,7	18,9	3,5	10,0	22,8
DCR 1447	6,6	18,9	42,9	6,3	11,2	26,4	5,1	14,5	35,6	6,6	18,9	42,9
DCR 1449	8,8	25,1	57,2	8,4	15,0	35,2	6,8	19,4	47,5	8,8	25,1	57,2
DCR 14411	13,2	38,1	92,2	12,7	23,0	56,2	10,3	30,7	76,6	13,2	38,1	92,2
DCR 14413	13,2	38,1	92,2	12,7	23,0	56,2	10,3	30,7	76,6	13,2	38,1	92,2
DCR 14417	13,2	38,1	92,2	12,7	23,0	56,2	10,3	30,7	76,6	13,2	38,1	92,2
DCR 14421	13,2	38,1	92,2	12,7	23,0	56,2	10,3	30,7	76,6	13,2	38,1	92,2
DCR 1925	4,2	11,5	27,3	4,0	7,1	16,8	3,2	9,2	22,7	4,2	11,5	27,3
DCR 1927	7,9	21,6	51,4	7,6	13,4	31,6	6,1	17,4	42,7	7,9	21,6	51,4
DCR 1929	10,6	28,9	68,9	10,2	18,0	42,1	8,2	23,3	57,2	10,6	28,9	68,9
DCR 19211	14,8	41,8	99,4	14,3	25,5	61,2	11,6	33,6	82,2	14,8	41,8	99,4
DCR 19213	18,0	51,1	122,1	17,4	31,1	75,0	14,1	41,1	101,0	18,0	51,1	122,1
DCR 19217	18,0	51,1	122,1	17,4	31,1	75,0	14,1	41,1	101,0	18,0	51,1	122,1
DCR 19221	18,0	51,1	122,1	17,4	31,1	75,0	14,1	41,1	101,0	18,0	51,1	122,1

Data angivet i henhold til ARI-Standard 710-2004 for

t_e = 4,4 °C

t_e = 32,2 °C

Tekniske data og bestilling

DCR - Tørrefilter med udskiftelig indsats

Anbefalet anlægskapacitet [TR]⁵⁾, type 48-DA

Type	Fordampningstemperatur t_e [°F]											
	-40	-4	40	-22	-4	40	-40	-4	40	-40	-4	40
	Trykfald [psig]											
	0,58	1,45	3,05	0,58	1	2,03	0,58	1,45	3,05	0,58	1,45	3,05
R22 / R407C			R134a			R404A / R507			R410A			
DCR 0485	0,9	2,5	6,0	0,9	1,5	3,7	0,7	2,0	5,0	0,9	2,5	6,0
DCR 0487	1,6	4,6	10,7	1,6	2,8	6,7	1,3	3,7	8,9	1,6	4,6	10,7
DCR 0489	2,2	6,1	14,4	2,1	3,8	9,0	1,7	4,9	11,9	2,2	6,1	14,4
DCR 04811	2,8	7,8	18,0	2,7	4,8	11,2	2,2	6,2	14,8	2,8	7,8	18,0
DCR 04813	2,8	7,8	18,0	2,7	4,8	11,2	2,2	6,2	14,8	2,8	7,8	18,0
DCR 04817	2,8	7,8	18,0	2,7	4,8	11,2	2,2	6,2	14,8	2,8	7,8	18,0
DCR 04821	2,8	7,8	18,0	2,7	4,8	11,2	2,2	6,2	14,8	2,8	7,8	18,0
DCR 0965	0,9	2,6	6,1	0,9	1,6	3,8	0,7	2,1	5,1	0,9	2,6	6,1
DCR 0967	1,6	4,6	10,8	1,6	2,8	6,7	1,3	3,7	8,9	1,6	4,6	10,8
DCR 0969	2,5	7,0	16,6	2,4	4,3	10,2	1,9	5,6	13,7	2,5	7,0	16,6
DCR 09611	3,4	9,5	22,5	3,2	5,8	13,9	2,6	7,6	18,6	3,4	9,5	22,5
DCR 09613	4,0	11,3	27,1	3,9	6,9	16,6	3,1	9,1	22,4	4,0	11,3	27,1
DCR 09617	4,0	11,3	27,1	3,9	6,9	16,6	3,1	9,1	22,4	4,0	11,3	27,1
DCR 09621	4,0	11,3	27,1	3,9	6,9	16,6	3,1	9,1	22,4	4,0	11,3	27,1
DCR 1445	1,0	2,8	6,5	1,0	1,7	4,0	0,8	2,2	5,4	1,0	2,8	6,5
DCR 1447	1,9	5,4	12,2	1,8	3,2	7,5	1,5	4,1	10,1	1,9	5,4	12,2
DCR 1449	2,5	7,1	16,3	2,4	4,3	10,0	1,9	5,5	13,5	2,5	7,1	16,3
DCR 14411	3,8	10,8	26,2	3,6	6,5	16,0	2,9	8,7	21,8	3,8	10,8	26,2
DCR 14413	3,8	10,8	26,2	3,6	6,5	16,0	2,9	8,7	21,8	3,8	10,8	26,2
DCR 14417	3,8	10,8	26,2	3,6	6,5	16,0	2,9	8,7	21,8	3,8	10,8	26,2
DCR 14421	3,8	10,8	26,2	3,6	6,5	16,0	2,9	8,7	21,8	3,8	10,8	26,2
DCR 1925	1,2	3,3	7,8	1,1	2,0	4,8	0,9	2,6	6,5	1,2	3,3	7,8
DCR 1927	2,2	6,1	14,6	2,2	3,8	9,0	1,7	4,9	12,1	2,2	6,1	14,6
DCR 1929	3,0	8,2	19,6	2,9	5,1	12,0	2,3	6,6	16,3	3,0	8,2	19,6
DCR 19211	4,2	11,9	28,3	4,1	7,3	17,4	3,3	9,6	23,4	4,2	11,9	28,3
DCR 19213	5,1	14,5	34,7	4,9	8,8	21,3	4,0	11,7	28,7	5,1	14,5	34,7
DCR 19217	5,1	14,5	34,7	4,9	8,8	21,3	4,0	11,7	28,7	5,1	14,5	34,7
DCR 19221	5,1	14,5	34,7	4,9	8,8	21,3	4,0	11,7	28,7	5,1	14,5	34,7

Data angivet i henhold til ARI-Standard 710-2004 for

$t_e = 40^\circ\text{F}$

$t_c = 90^\circ\text{F}$

Filter monteret i sugeledning, type 48-F

Kølemiddel	R22 / R407C			R134a			R404A / R507			R410A		
Fordampningstemperatur [°C]	-40	-20	4,4	-30	-20	4,4	-40	-20	4,4	-40	-20	4,4
Trykfald Δp [bar]	0,04	0,10	0,21	0,04	0,07	0,14	0,04	0,10	0,21	0,04	0,10	0,21
Anbefalet anlægskapacitet [kW]	15	47	113	15	28	69	12	38	93	15	47	113

Filter monteret i opløsningsledning

Kølemiddel	R22 / R407C			R134a			R404A / R507			R410A		
Anbefalet anlægskapacitet [kW]	390			350			260			390		

De angivne data gælder for DCR 04811 med 48-F-indsats

Væskekapacitet angivet i henhold til ARI 710-2004 ved:

$t_e = -15^\circ\text{C}$

$t_c = 30^\circ\text{C}$

$\Delta p = 0,07 \text{ bar}$

Filter monteret i sugeledning, type 48-F

Kølemiddel	R22 / R407C			R134a			R404A / R507			R410A		
Fordampningstemperatur [°F]	-40	-4	40	-22	-4	40	-40	-4	40	-40	-4	40
Trykfald Δp [psig]	0,59	1,47	3,09	0,59	1,03	2,06	0,59	1,47	3,09	0,59	1,47	3,09
Anbefalet anlægskapacitet [TR]	4	13	32	4	8	20	3	11	26	4	13	32

Filter monteret i opløsningsledning

Kølemiddel	R22 / R407C			R134a			R404A / R507			R410A		
Anbefalet anlægskapacitet [TR]	111			100			74			111		

De angivne data gælder for DCR 04811 med 48-F-indsats

Væskekapacitet angivet i henhold til ARI 710-2004 ved:

$t_e = 5^\circ\text{F}$

$t_c = 86^\circ\text{F}$

$\Delta p = 1 \text{ psi}$

Tekniske data og bestilling

DCR - Tørrefilter med udskiftelig indsats

hus + topdæksel

Type	Antal indsatser	Ståltilslutninger			Dækseltype	Maks. arbejdstryk PS [bar]	Maks. arbejdstryk MWP [psig]	Bestillingsnr.
		Lodde		Stuksvejsning				
		ODF [in]	ODF [mm]	[in]				
DCR 0485	1	5/8	16	1/2	Stik	46	667	023U7050
DCR 0487	1	7/8	22	3/4	Stik	46	667	023U7051
DCR 0487	1	7/8	22	3/4	–	46	667	023U7151
DCR 0489	1	–	28	1	Stik	46	667	023U7052
DCR 0489	1	1 1/8	–	1	Stik	46	667	023U7053
DCR 04811	1	1 3/8	35	1 1/4	Stik	46	667	023U7054
DCR 04813	1	1 3/8	–	1 1/2	Stik	46	667	023U7055
DCR 04813	1	–	42	1 1/2	Stik	46	667	023U7056
DCR 04817	1	2 1/8	54	2	Stik	46	667	023U7057
DCR 04821	1	2 3/8	–	2 1/2	Stik	46	667	023U7076
DCR 0967	2	7/8	22	3/4	Stik	46	667	023U7058
DCR 0969	2	–	28	1	Stik	46	667	023U7059
DCR 0969	2	1 1/8	–	1	Stik	46	667	023U7060
DCR 09611	2	1 3/8	35	1 1/4	Stik	46	667	023U7061
DCR 09611	2	1 3/8	35	1 1/4	–	46	667	023U7161
DCR 09613	2	1 5/8	–	1 1/2	Stik	46	667	023U7062
DCR 09613	2	–	42	1 1/2	Stik	46	667	023U7063
DCR 09617	2	2 1/8	54	2	Stik	46	667	023U7064
DCR 1449	3	–	28	1	Stik	35 ¹⁾ / 46 ²⁾	507 ¹⁾ / 667 ²⁾	023U7065
DCR 1449	3	1 1/8	–	1	Stik	35 ¹⁾ / 46 ²⁾	507 ¹⁾ / 667 ²⁾	023U7066
DCR 14411	3	1 3/8	35	1 1/4	Stik	35 ¹⁾ / 46 ²⁾	507 ¹⁾ / 667 ²⁾	023U7067
DCR 14413	3	1 3/8	–	1 1/2	Stik	35 ¹⁾ / 46 ²⁾	507 ¹⁾ / 667 ²⁾	023U7068
DCR 14413	3	–	42	1 1/2	Stik	35 ¹⁾ / 46 ²⁾	507 ¹⁾ / 667 ²⁾	023U7069
DCR 14417	3	2 1/8	54	2	Stik	35 ¹⁾ / 46 ²⁾	507 ¹⁾ / 667 ²⁾	023U7070
DCR 19211	4	1 3/8	35	1 1/4	Stik	28 ¹⁾ / 40 ²⁾	406 ¹⁾ / 580 ²⁾	023U7071
DCR 19213	4	1 5/8	–	1 1/2	Stik	28 ¹⁾ / 40 ²⁾	406 ¹⁾ / 580 ²⁾	023U7072
DCR 19213	4	–	42	1 1/2	Stik	28 ¹⁾ / 40 ²⁾	406 ¹⁾ / 580 ²⁾	023U7073
DCR 19217	4	2 1/8	54	2	Stik	28 ¹⁾ / 40 ²⁾	406 ¹⁾ / 580 ²⁾	023U7074
DCR 19221	4	2 5/8	–	2 1/2	Stik	28 ¹⁾ / 40 ²⁾	406 ¹⁾ / 580 ²⁾	023U7086

¹⁾ Til brug med filter eller som en receiver

²⁾ Til tørring vha. alle de tilladte indsatser

Tekniske data og bestilling

DCR - Tørrefilter med udskiftelig indsats

hus + topdæksel

Type	Antal indsatser	Ståltilslutninger		Dækseltype	Maks. arbejdstryk PS [bar]	Maks. arbejdstryk MWP [psig]	Bestillingsnr.
		Lodde					
		ODF [in]	ODF [mm]				
DCR 0485s	1	5/8	16	Stik	46	667	023U7250
DCR 0487s	1	7/8	22	Stik	46	667	023U7251
DCR 0487s	1	7/8	22	–	46	667	023U7571
DCR 0489s	1	–	28	Stik	46	667	023U7252
DCR 0489s	1	1 1/8	–	Stik	46	667	023U7253
DCR 0489s	1	–	28	–	46	667	023U7268
DCR 04811s	1	1 3/8	35	Stik	46	667	023U7254
DCR 04813s	1	1 5/8	–	Stik	46	667	023U7255
DCR 04813s	1	–	42	Stik	46	667	023U7256
DCR 04813s	1	–	42	–	46	667	023U7303
DCR 04817s	1	2 1/8	54	Stik	46	667	023U7257
DCR 04821s	1	2 5/8	–	Stik	46	667	023U7276
DCR 0967s	2	7/8	22	Stik	46	667	023U7258
DCR 0969s	2	–	28	Stik	46	667	023U7259
DCR 0969s	2	1 1/8	–	Stik	46	667	023U7260
DCR 0969s	2	1 1/8	–	–	46	667	023U7278
DCR 09611s	2	1 3/8	35	Stik	46	667	023U7261
DCR 09613s	2	1 5/8	–	Stik	46	667	023U7262
DCR 09613s	2	–	42	Stik	46	667	023U7263
DCR 09613s	2	–	42	–	46	667	023U7463
DCR 09617s	2	2 1/8	54	Stik	46	667	023U7264
DCR 09617s	2	2 1/8	54	–	46	667	023U7290
DCR 09621s	2	2 5/8	–	Stik	46	667	023U7281
DCR 1449s	3	–	28	Stik	35 ¹⁾ / 46 ²⁾	507 ¹⁾ / 667 ²⁾	023U7265
DCR 14411s	3	1 3/8	35	Stik	35 ¹⁾ / 46 ²⁾	507 ¹⁾ / 667 ²⁾	023U7267
DCR 14411s	3	1 3/8	–	–	35 ¹⁾ / 46 ²⁾	507 ¹⁾ / 667 ²⁾	023U7275
DCR 14413s	3	1 5/8	–	Stik	35 ¹⁾ / 46 ²⁾	507 ¹⁾ / 667 ²⁾	023U7282
DCR 14413s	3	–	42	Stik	35 ¹⁾ / 46 ²⁾	507 ¹⁾ / 667 ²⁾	023U7269
DCR 14413s	3	1 5/8	42	–	35 ¹⁾ / 46 ²⁾	507 ¹⁾ / 667 ²⁾	023U7297
DCR 14417s	3	2 1/8	54	Stik	35 ¹⁾ / 46 ²⁾	507 ¹⁾ / 667 ²⁾	023U7270
DCR 19211s	4	1 3/8	–	–	28 ¹⁾ / 40 ²⁾	406 ¹⁾ / 580 ²⁾	023U7083
DCR 19213s	4	1 5/8	–	Stik	28 ¹⁾ / 40 ²⁾	406 ¹⁾ / 580 ²⁾	023U7272
DCR 19213s	4	–	42	Stik	28 ¹⁾ / 40 ²⁾	406 ¹⁾ / 580 ²⁾	023U7273
DCR 19213s	4	1 5/8	–	–	28 ¹⁾ / 40 ²⁾	406 ¹⁾ / 580 ²⁾	023U7082
DCR 19217s	4	2 1/8	54	Stik	28 ¹⁾ / 40 ²⁾	406 ¹⁾ / 580 ²⁾	023U7274

¹⁾ Til brug med filter eller som en receiver

²⁾ Til tørring vha. alle de tilladte indsatser

Tekniske data og bestilling



Massiv indsats Filter

DCR-indsatser med pakning

Bestilling

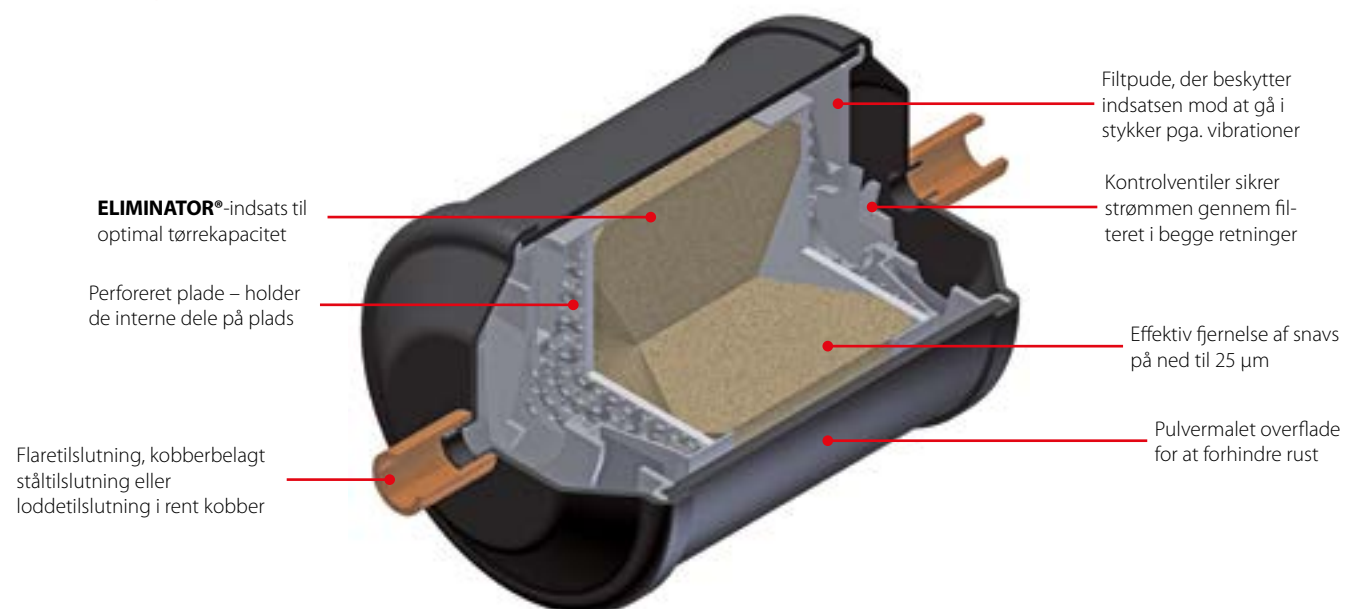
Type	Materiale	Bestillingsnr		
		Industripakning		Multipak
		Med pakning	Uden pakning	Med pakning
48-DM massiv indsats	100% molecular sieve	023U1392	023U1393	023U1391
48-DC massiv indsats	80% molecular sieve og 20% Al ₂ O ₃	023U4381	023U4382	023U4380
48-DA massiv indsats	30% molecular sieve og 70% Al ₂ O ₃	023U5381	023U5382	023U5380
48-F filter	Filterindsats, 15 µm	023U1921	-	-
		Multipak		
100-DM massiv indsats ¹⁾	100% molecular sieve	023U7562	-	-
100-DC massiv indsats ¹⁾	80% molecular sieve og 20% Al ₂ O ₃	023U7563	-	-

¹⁾ Ikke til brug med DCR 048 - 192 huse

DMB - Hermetisk bi-flow tørrefilter

DMB **ELIMINATOR**®-serierne af hermetiske tørrefiltre til tovejsdrift er egnet til brug i væskeledninger på varmepumper, og har indbyggede kontraventiler for at sikre, at kølevæsken flyder gennem tørrefilteret fra ydersiden af filterindsatsen mod midten.

De sikrer hurtig og effektiv adsorption af fugt og organiske og uorganiske syrer, og alle snavspartikler fastholdes uanset flowretning. DMC-tørrefiltre har en massiv indsats bestående af 100% Molecular Sieve og er særligt egnede til varmepumper med HFC-kølemidler og polyesterolie med additiver.



Fakta

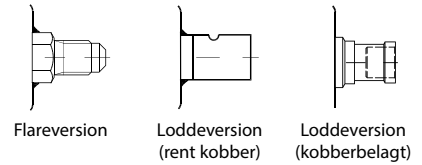
Anvendelse:

- Traditionel køling
- Varmepumper
- Luftkonditioneringsanlæg

- Der frigøres ingen snavs ved at vende strømretningen
- Kontraventilerne er ikke følsomme over for snavs og medfører minimal begrænsning uanset flowretningen
- Når varmepumpeanlæg opbygges kan brugen af filtre til tovejsdrift resultere i op til ti loddetilslutninger færre. Derved reduceres produktionsomkostningerne og antallet af potentielle lækagepunkter

- DMB-tørrefiltre er især egnede til varmepumper med HFC-kølemiddel og polyesterolie med additiver
- Optimale flowbetingelser og fastholdelse af snavs
- Anbefalet til brug med HFO, HC, HFC og HCFC kølemidler
- Fås i størrelser fra 05 til 30 kubiktommer
- Fås med flare og lodde (ren kobber, kobberbelagt) tilslutninger

Tekniske data og bestilling



DMB - Hermetisk bi-flow tørrefilter

Tørre- og væskekapacitet

Type	Tørrekapacitet [kg kølemiddel ¹⁾]												Væskekapacitet [kW] ²⁾						Maks. arbejdstryk PS [bar]
	R134a		R404A		R507		R22		R407C		R410A		R134a	R404A	R507	R22	R407C	R410A	
	[°C]																		
	24	52	24	52	24	52	24	52	24	52	24	52							
DMB 082 / 082s	9,1	8,6	9,7	9,2	9,9	9,2	9,2	8,5	9,1	8,4	8,3	7,6	3,9	2,8	2,8	4,3	4,3	4,3	46
DMB 083 / 083s	9,1	8,6	9,7	9,2	9,9	9,2	9,2	8,5	9,1	8,4	8,3	7,6	7,4	5,3	5,3	8,2	8,2	8,2	46
DMB 084 / 084s	9,1	8,6	9,7	9,2	9,9	9,2	9,2	8,5	9,1	8,4	8,3	7,6	8,3	6,0	6,0	9,2	9,2	9,2	46
DMB 162	17,1	16,2	18,4	17,4	18,7	17,3	17,3	16,0	17,1	15,8	15,6	14,4	7,6	5,3	5,3	8,8	8,8	8,8	46
DMB 163 / 163s	17,1	16,2	18,4	17,4	18,7	17,3	17,3	16,0	17,1	15,8	15,6	14,4	18,0	13,0	13,0	20,0	20,0	20,0	46
DMB 164 / 164s	17,1	16,2	18,4	17,4	18,7	17,3	17,3	16,0	17,1	15,8	15,6	14,4	28,0	20,0	20,0	32,0	32,0	32,0	46
DMB 165 / 165s	17,1	16,2	18,4	17,4	18,7	17,3	17,3	16,0	17,1	15,8	15,6	14,4	37,0	29,0	29,0	40,0	40,0	40,0	46
DMB 303	42,0	39,7	45,2	42,8	46,0	42,5	42,5	39,3	42,1	38,9	38,3	35,3	19,0	15,0	15,0	21,0	21,0	21,0	46
DMB 304 / 304s	42,0	39,7	45,2	42,8	46,0	42,5	42,5	39,3	42,1	38,9	38,3	35,3	28,0	20,0	20,0	31,0	31,0	31,0	46
DMB 305 / 305s	42,0	39,7	45,2	42,8	46,0	42,5	42,5	39,3	42,1	38,9	38,3	35,3	38,0	28,0	28,0	42,0	42,0	42,0	46
DMB 307s	42,0	39,7	45,2	42,8	46,0	42,5	42,5	39,3	42,1	38,9	38,3	35,3	43,0	32,0	32,0	47,0	47,0	47,0	46

¹⁾ Tørrekapaciteten er baseret på følgende fugtindholdsteststandarder før og efter tørring:

- R134a: 1050 – 50 ppm W
- R404A, R507: 1020 – 50 ppm W
- R407C: 1020 – 50 ppm W
- R410A: 1050 – 50 ppm W
- R22: 1050 – 60 ppm W

I henhold til ARI 710-2004

²⁾ Angivet i henhold til ARI 710-2004 for:

- $t_e = -15\text{ °C}$
- $t_c = 30\text{ °C}$
- $\Delta p = 0,07\text{ bar}$

DMB - Hermetisk bi-flow tørrefilter

Tørre- og væskekapacitet

Type	Tørrekapacitet [lb kølemiddel ¹⁾]												Væskekapacitet [TR] ²⁾						Maks. arbejdstryk MWP [psig]
	R134a		R404A		R507		R22		R407C		R410A		R134a	R404A	R507	R22	R407C	R410A	
	[°F]																		
	75	125	75	125	75	125	75	125	75	125	75	125							
DMB 082 / 082s	20,0	18,9	21,3	20,2	21,8	20,2	20,2	18,7	20,0	18,5	18,2	16,7	1,1	0,8	0,8	1,2	1,2	1,2	667
DMB 083 / 083s	20,0	18,9	21,3	20,2	21,8	20,2	20,2	18,7	20,0	18,5	18,2	16,7	2,1	1,5	1,5	2,3	2,3	2,3	667
DMB 084 / 084s	20,0	18,9	21,3	20,2	21,8	20,2	20,2	18,7	20,0	18,5	18,2	16,7	2,4	1,7	1,7	2,6	2,6	2,6	667
DMB 162	37,6	35,7	40,5	38,3	41,2	38,1	38,1	35,2	37,6	34,8	34,3	31,7	2,2	1,5	1,5	2,5	2,5	2,5	667
DMB 163 / 163s	37,6	35,7	40,5	38,3	41,2	38,1	38,1	35,2	37,6	34,8	34,3	31,7	5,1	3,7	3,7	5,7	5,7	5,7	667
DMB 164 / 164s	37,6	35,7	40,5	38,3	41,2	38,1	38,1	35,2	37,6	34,8	34,3	31,7	8,0	5,7	5,7	9,1	9,1	9,1	667
DMB 165 / 165s	37,6	35,7	40,5	38,3	41,2	38,1	38,1	35,2	37,6	34,8	34,3	31,7	10,6	8,3	8,3	11,4	11,4	11,4	667
DMB 303	92,5	87,5	99,6	94,3	101,4	93,6	93,6	86,6	92,8	85,7	84,4	77,8	5,4	4,3	4,3	6,0	6,0	6,0	667
DMB 304 / 304s	92,5	87,5	99,6	94,3	101,4	93,6	93,6	86,6	92,8	85,7	84,4	77,8	8,0	5,7	5,7	8,9	8,9	8,9	667
DMB 305 / 305s	92,5	87,5	99,6	94,3	101,4	93,6	93,6	86,6	92,8	85,7	84,4	77,8	10,9	8,0	8,0	12,0	12,0	12,0	667
DMB 307s	92,5	87,5	99,6	94,3	101,4	93,6	93,6	86,6	92,8	85,7	84,4	77,8	12,3	9,1	9,1	13,4	13,4	13,4	667

¹⁾ Tørrekapaciteten er baseret på følgende fugtindholdsteststandarder før og efter tørring:

- R134a: 1050 – 50 ppm W
- R404A, R507: 1020 – 50 ppm W
- R407C: 1020 – 50 ppm W
- R410A: 1050 – 50 ppm W
- R22: 1050 – 60 ppm W

I henhold til ARI 710-2004

²⁾ Angivet i henhold til ARI 710-2004 for:

- $t_e = 5\text{ °F}$
- $t_c = 85\text{ °F}$
- $\Delta p = 1\text{ psig}$

01
02
03
04
05
06
07
08
09
10
11
12
13
14
15
16
17
18
19
20

Tekniske data og bestilling

DMB - Flare

Bestilling



Type	Tilslutning		Bestillingsnr.
	[in]	[mm]	
DMB 082	1/4	6	023Z1412
DMB 083	3/8	10	023Z1411
DMB 084	1/2	12	023Z1410
DMB 163	3/8	10	023Z1415
DMB 164	1/2	12	023Z1414
DMB 165	5/8	16	023Z1413
DMB 303	3/8	10	023Z1419
DMB 304	1/2	12	023Z1418
DMB 305	5/8	16	023Z1417

DMB - Lodning (rent kobber)

Bestilling



Type	Tilslutning	Bestillingsnr.	Tilslutning	Bestillingsnr.
	[in]		[mm]	
DMB 082s	1/4	023Z1443	–	–
DMB 083s	3/8	023Z1442	10	023Z1424
DMB 084s	1/2	023Z1441	–	–
DMB 163s	3/8	023Z1446	10	023Z1422
DMB 164s	1/2	023Z1445	–	–
DMB 165s	5/8	023Z1444	–	–
DMB 304s	1/2	023Z1449	–	–
DMB 305s	5/8	023Z1448	–	–
DMB 307s	7/8	023Z1447	–	–

DMB - Lodning (kobberbelagte ståltilslutninger)

Bestilling



Type	Tilslutning	Bestillingsnr.	Tilslutning	Bestillingsnr.
	[in]		[mm]	
DMB 082s	1/4	023Z1473	6	023Z1461
DMB 083s	3/8	023Z1472	10	023Z1459
DMB 084s	1/2	023Z1471	12	023Z1457
DMB 163s	3/8	023Z1476	10	023Z1455
DMB 164s	1/2	023Z1475	12	023Z1453
DMB 165s	5/8	023Z1474	–	–
DMB 303s	3/8	023Z1481	–	–
DMB 304s	1/2	023Z1479	12	023Z1451
DMB 305s	5/8	023Z1478	–	–
DMB 307s	7/8	023Z1477	–	–

Bemærkninger:

01

02

03

04

05

06

07

08

09

10

11

12

13

14

15

16

17

18

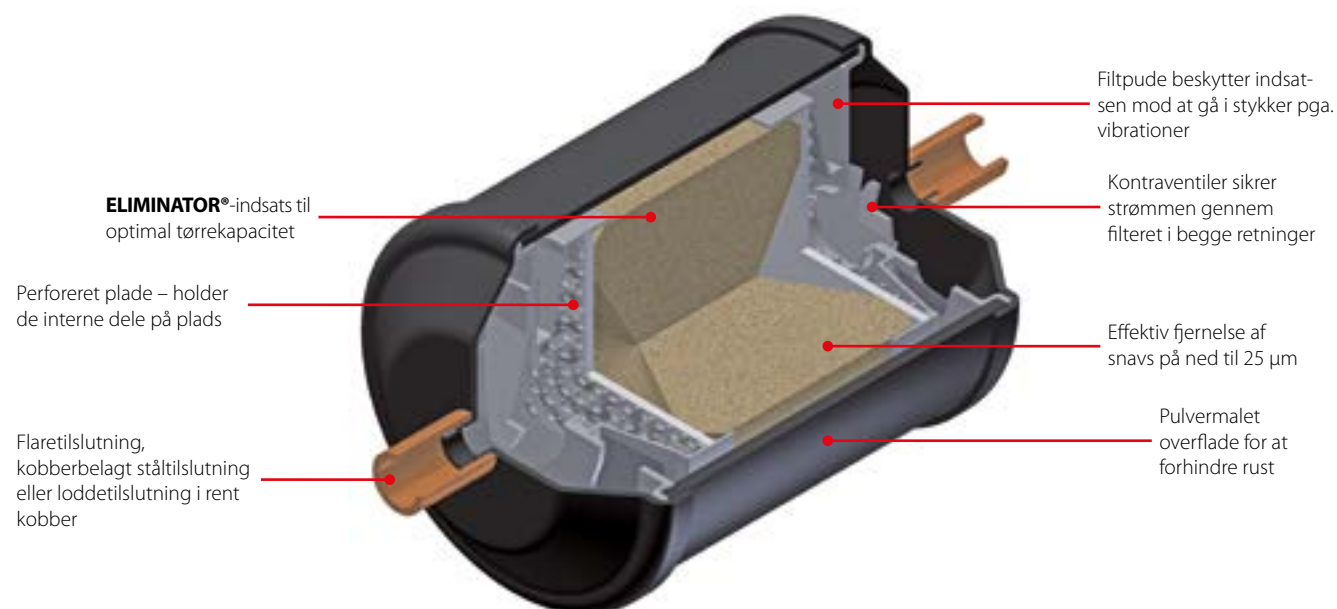
19

20

DCB - Hermetisk bi-flow tørrefilter

DCB **Eliminator**[®]-hermetiske tørrefiltre til væskeledninger beskytter køle- og luftkonditioneringsystemer mod fugt, syrer og faste partikler, så skadelige kemiske reaktioner og slibende urenheder elimineres.

DCB hermetiske bi-flow tørrefiltre med en kompaktindsats på 80% molecular sieve og 20% aktiveret aluminiumoxid, anbefales til brug med HFO, HC, HFC og HCFC-kølemidler. De er hermetiske og fås i mange størrelser med mange forskellige typer tilslutninger.



Fakta

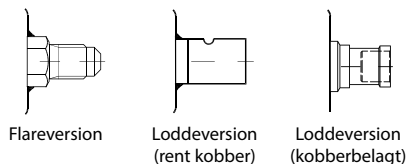
Anvendelse:

- Traditionel køling
- Varmepumper
- Luftkonditioneringsanlæg

- Der frigøres ingen snavs ved at vende strømretningen
- Kontraventilerne er ikke følsomme over for snavs og medfører minimal begrænsning uanset flowretningen
- Når varmepumpeanlæg opbygges kan brugen af filtre til tovejsdrift resultere i op til ti loddetilslutninger færre. Derved reduceres produktionsomkostningerne og antallet af potentielle lækagepunkter

- DCB tørrefiltre kan bruges i varmepumper med HCFC-kølemidler og mineralolie, og også med HFC-kølemidler og polyolester olie
- Optimale flowbetingelser og fastholdelse af snavs
- Anbefalet til brug med HFO, HC, HFC og HCFC kølemidler
- Fås i størrelser fra 05 til 30 kubiktommer
- Fås med flare og lodde (ren kobber, kobberbelagt) tilslutninger

Tekniske data og bestilling



DCB - Hermetisk bi-flow tørrefilter

Tørre- og væskekapacitet

Type	Tørrekapacitet [kg kølemiddel ¹⁾]												Væskekapacitet [kW] ²⁾						Maks. arbejdstryk PS [bar]
	R134a		R404A		R507		R22		R407C		R410A		R134a	R404A	R507	R22	R407C	R410A	
	[°C]																		
	24	52	24	52	24	52	24	52	24	52	24	52							
DCB 082 / 082s	7,1	6,7	7,6	7,2	7,7	7,1	7,1	6,6	7,1	6,5	6,4	5,9	3,9	2,8	2,8	4,3	4,3	4,3	46
DCB 083 / 083s	7,1	6,7	7,6	7,2	7,7	7,1	7,1	6,6	7,1	6,5	6,4	5,9	7,4	5,3	5,3	8,2	8,2	8,2	46
DCB 084 / 084s	7,1	6,7	7,6	7,2	7,7	7,1	7,1	6,6	7,1	6,5	6,4	5,9	8,3	6,0	6,0	9,2	9,2	9,2	46
DCB 162	13,3	12,6	14,3	13,6	14,6	13,5	14,6	12,5	13,4	11,6	12,2	11,2	7,6	5,3	5,3	8,8	8,8	8,8	46
DCB 163 / 163s	13,3	12,6	14,3	13,6	14,6	13,5	14,6	12,5	13,4	11,6	12,2	11,2	18,0	13,0	13,0	20,0	20,0	20,0	46
DCB 164 / 164s	13,3	12,6	14,3	13,6	14,6	13,5	14,6	12,5	13,4	11,6	12,2	11,2	28,0	20,0	20,0	32,0	32,0	32,0	46
DCB 165 / 165s	13,3	12,6	14,3	13,6	14,6	13,5	14,6	12,5	13,4	11,6	12,2	11,2	37,0	29,0	29,0	40,0	40,0	40,0	46
DCB 303	32,8	31,0	35,8	33,4	35,8	33,1	33,2	30,7	32,8	30,3	29,9	27,5	19,0	15,0	15,0	21,0	21,0	21,0	46
DCB 304 / 304s	32,8	31,0	35,8	33,4	35,8	33,1	33,2	30,7	32,8	30,3	29,9	27,5	28,0	20,0	20,0	31,0	31,0	31,0	46
DCB 305 / 305s	32,8	31,0	35,8	33,4	35,8	33,1	33,2	30,7	32,8	30,3	29,9	27,5	38,0	28,0	28,0	42,0	42,0	42,0	46
DCB 307s	32,8	31,0	35,8	33,4	35,8	33,1	33,2	30,7	32,8	30,3	29,9	27,5	43,0	32,0	32,0	47,0	47,0	47,0	46

¹⁾ Tørrekapaciteten er baseret på følgende fugtindholdsteststandarder før og efter tørring:

- R134a: 1050 – 50 ppm W
- R404A, R507: 1020 – 50 ppm W
- R407C: 1020 – 50 ppm W
- R410A: 1050 – 50 ppm W
- R22: 1050 – 60 ppm W

I henhold til ARI 710-2004

²⁾ Angivet i henhold til ARI 710-2004 for:

- $t_e = -15\text{ °C}$
- $t_c = 30\text{ °C}$
- $\Delta p = 0,07\text{ bar}$

DCB - Hermetisk bi-flow tørrefilter

Tørre- og væskekapacitet

Type	Tørrekapacitet [LB] refrigerant ¹⁾												Væskekapacitet [TR] ²⁾						Maks. arbejdstryk MWP [psig]
	R134a		R404A		R507		R22		R407C		R410A		R134a	R404A	R507	R22	R407C	R410A	
	[°F]																		
	75	125	75	125	75	125	75	125	75	125	75	125							
DCB 082 / 082s	15,6	14,7	16,7	15,8	16,9	15,6	15,6	14,5	15,6	14,3	14,1	13,0	1,1	0,8	0,8	1,2	1,2	1,2	667
DCB 083 / 083s	15,6	14,7	16,7	15,8	16,9	15,6	15,6	14,5	15,6	14,3	14,1	13,0	2,1	1,5	1,5	2,3	2,3	2,3	667
DCB 084 / 084s	15,6	14,7	16,7	15,8	16,9	15,6	15,6	14,5	15,6	14,3	14,1	13,0	2,4	1,7	1,7	2,6	2,6	2,6	667
DCB 162	29,3	27,7	31,5	29,9	32,1	29,7	29,7	27,5	29,5	27,3	26,8	24,6	2,2	1,5	1,5	2,5	2,5	2,5	667
DCB 163 / 163s	29,3	27,7	31,5	29,9	32,1	29,7	29,7	27,5	29,5	27,3	26,8	24,6	5,1	3,7	3,7	5,7	5,7	5,7	667
DCB 164 / 164s	29,3	27,7	31,5	29,9	32,1	29,7	29,7	27,5	29,5	27,3	26,8	24,6	8,0	5,7	5,7	9,1	9,1	9,1	667
DCB 165 / 165s	29,3	27,7	31,5	29,9	32,1	29,7	29,7	27,5	29,5	27,3	26,8	24,6	10,6	8,3	8,3	11,4	11,4	11,4	667
DCB 303	72,3	68,3	77,6	73,6	78,9	72,9	73,1	67,6	72,3	66,8	65,9	60,6	5,4	4,3	4,3	6,0	6,0	6,0	667
DCB 304 / 304s	72,3	68,3	77,6	73,6	78,9	72,9	73,1	67,6	72,3	66,8	65,9	60,6	8,0	5,7	5,7	8,9	8,9	8,9	667
DCB 305 / 305s	72,3	68,3	77,6	73,6	78,9	72,9	73,1	67,6	72,3	66,8	65,9	60,6	10,9	8,0	8,0	12,0	12,0	12,0	667
DCB 307	72,3	68,3	77,6	73,6	78,9	72,9	73,1	67,6	72,3	66,8	65,9	60,6	12,3	9,1	9,1	13,4	13,4	13,4	667

¹⁾ Tørrekapaciteten er baseret på følgende fugtindholdsteststandarder før og efter tørring:

- R134a: 1050 – 50 ppm W
- R404A, R507: 1020 – 50 ppm W
- R407C: 1020 – 50 ppm W
- R410A: 1050 – 50 ppm W
- R22: 1050 – 60 ppm W

I henhold til ARI 710-2004

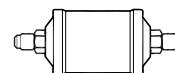
²⁾ Angivet i henhold til ARI 710-2004 for:

- $t_e = 5\text{ °F}$
- $t_c = 85\text{ °F}$
- $\Delta p = 1\text{ psig}$

Tekniske data og bestilling

DCB - Flare

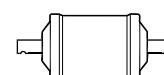
Bestilling



Type	Tilslutning		Bestillingsnr.
	[in]	[mm]	
DCB 082	1/4	6	023Z1402
DCB 083	3/8	10	023Z1401
DCB 084	1/2	12	023Z1400
DCB 162	1/4	6	023Z1406
DCB 163	3/8	10	023Z1405
DCB 164	1/2	12	023Z1404
DCB 165	5/8	16	023Z1403
DCB 303	3/8	10	023Z1409
DCB 304	1/2	12	023Z1408
DCB 305	5/8	16	023Z1407

DCB - Lodning (rent kobber)

Bestilling



Type	Tilslutning	Bestillingsnr.	Tilslutning	Bestillingsnr.
	[in]		[mm]	
DCB 082s	1/4	023Z1434	–	–
DCB 083s	3/8	023Z1433	–	–
DCB 084s	1/2	023Z1432	–	–
DCB 163s	3/8	023Z1437	–	–
DCB 164s	1/2	023Z1436	–	–
DCB 165s	5/8	023Z1435	–	–
DCB 304s	1/2	023Z1440	–	–
DCB 305s	5/8	023Z1439	–	–
DCB 307s	7/8	023Z1438	–	–

DCB - Lodning (kobberbelagte ståltilslutninger)

Bestilling

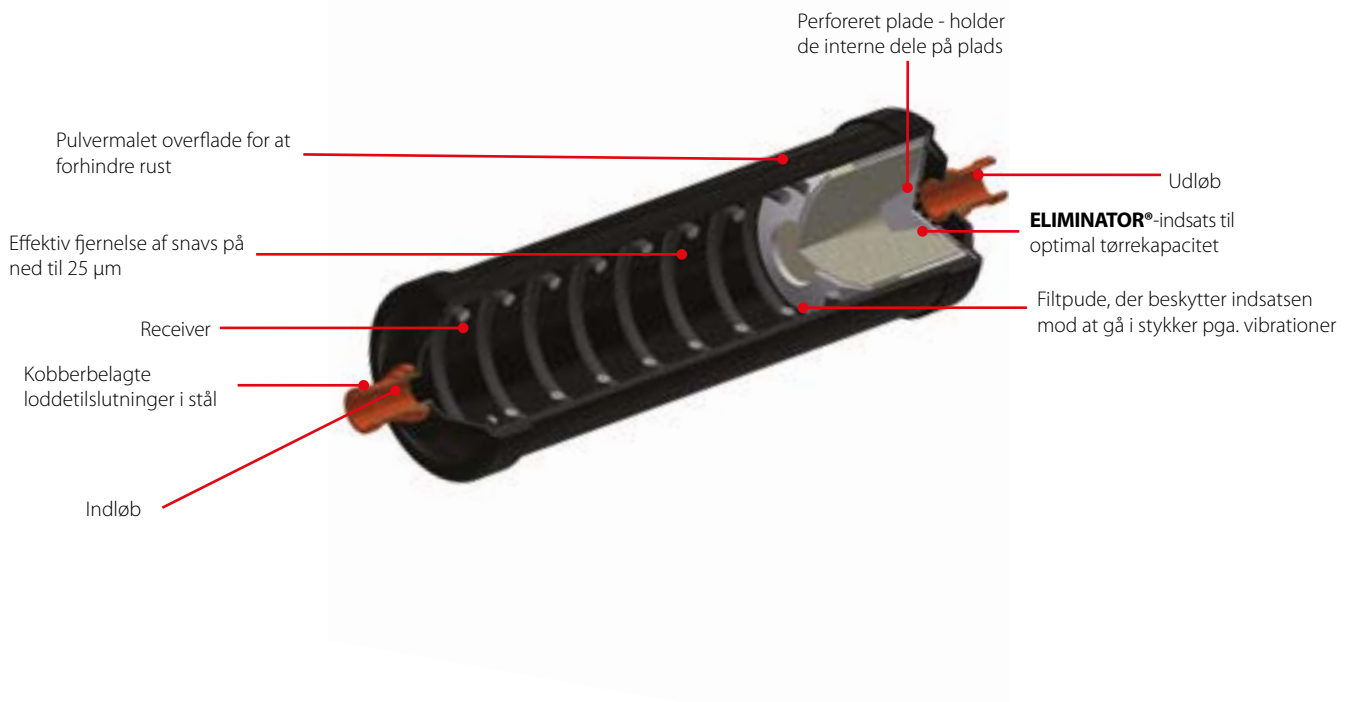


Type	Tilslutning	Bestillingsnr.	Tilslutning	Bestillingsnr.
	[in]		[mm]	
DMB 082s	1/4	023Z1464	–	–
DMB 083s	3/8	023Z1463	10	023Z1458
DMB 084s	1/2	023Z1462	–	–
DMB 163s	3/8	023Z1467	–	–
DMB 164s	1/2	023Z1466	12	023Z1452
DMB 165s	5/8	023Z1465	–	–
DMB 304s	1/2	023Z1470	–	–
DMB 305s	5/8	023Z1469	–	–
DMB 307s	7/8	023Z1468	–	–

DMC - Hermetisk receiver-tørrefilter

DMC **ELIMINATOR**[®] er kombinerede receiver og tørrefiltre, som er optimeret til systemer, hvor kondensatoren ikke kan rumme den totale mængde kølemidler.

DMC-filtre har en massiv indsats bestående af 100% Molecular Sieve og er særligt egnede til luftkonditioneringsystemer med HFC- og HCFC-kølemidler og polyesterolie med additiver.



Fakta

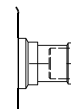
Anvendelse:

- Luftkonditioneringsanlæg
- Varmepumper
- Køletransport

- Kombineret tørrefilter og receiver for at holde antallet af komponenter nede
- Pladsbesparende
- Hurtig installation
- Stor tørrekapacitet ved høje og lave væsketemperaturer
- DMC-filtre indeholder en massiv indsats af 100% Molecular Sieve
- Fås med loddetilslutninger (kobberbelagte ståltilslutninger)

- Optimale flowbetingelser og fastholdelse af snavs
- Anbefalet til brug med HFO, HC, HFC og HCFC kølemidler
- Godkendt som HP-beholder i henhold til PED 97 / 23 / EF-a3p3
- 25 µm (0,001 in) filter giver høj fastholdelsesevne med minimalt tryktab
- Termisk stabil op til 120 °C / 250 °F

Tekniske data og bestilling



Loddeversion
(kobberbelagt)

DMC - Lodning (kobberbelagte ståltilslutninger)

Tørre- og væskekapacitet

Type	Tørrekapacitet [kg] kølemiddel ¹⁾												Væskekapacitet [kW] ²⁾						Maks. arbejdstryk PS [bar]
	R134a		R404A		R507		R22		R407C		R410A		R134a	R404A	R507	R22	R407C	R410A	
	[°C]																		
	24	52	24	52	24	52	24	52	24	52	24	52							
DMC 0432s	5,0	4,7	5,3	5,1	5,4	5,0	5,0	4,7	5,0	4,6	4,5	4,2	7,71	5,52	5,36	8,44	7,96	8,21	42
DMC 0732s	5,0	4,7	5,3	5,1	5,4	5,0	5,0	4,7	5,0	4,6	4,5	4,2	7,71	5,52	5,36	8,44	7,96	8,21	42
DMC 2032s	5,0	4,7	5,3	5,1	5,4	5,0	5,0	4,7	5,0	4,6	4,5	4,2	7,71	5,52	5,36	8,44	7,96	8,21	42
DMC 2033s	5,0	4,7	5,3	5,1	5,4	5,0	5,0	4,7	5,0	4,6	4,5	4,2	15,69	11,17	10,84	17,14	16,14	16,61	42
DMC 2034s	5,0	4,7	5,3	5,1	5,4	5,0	5,0	4,7	5,0	4,6	4,5	4,2	32,65	25,73	25,05	37,42	35,85	38,68	42
DMC 40163s	27,7	26,2	29,8	28,3	30,4	28,0	28,1	26,0	27,8	25,7	25,3	23,3	15,69	11,17	10,84	17,14	16,14	16,61	42
DMC 40164s	27,7	26,2	29,8	28,3	30,4	28,0	28,1	26,0	27,8	25,7	25,3	23,3	32,65	25,73	25,05	37,42	35,85	38,68	42

¹⁾ Tørrekapaciteten er baseret på følgende fugtindholdsteststandarder før og efter tørring:

- R134a: 1050 - 50 ppm W
- R404A, R507: 1020 - 50 ppm W
- R407C: 1020 - 50 ppm W
- R410A: 1050 - 50 ppm W
- R22: 1050 - 60 ppm W

I henhold til ARI 710-2004

²⁾ Angivet i henhold til ARI 710-2004 for:

- $t_e = -15\text{ °C} / 5\text{ °F}$
- $t_c = 30\text{ °C} / 85\text{ °F}$
- $\Delta p = 0,07\text{ bar} / 1\text{ psig}$

DMC - Lodning (kobberbelagte ståltilslutninger)

Bestilling

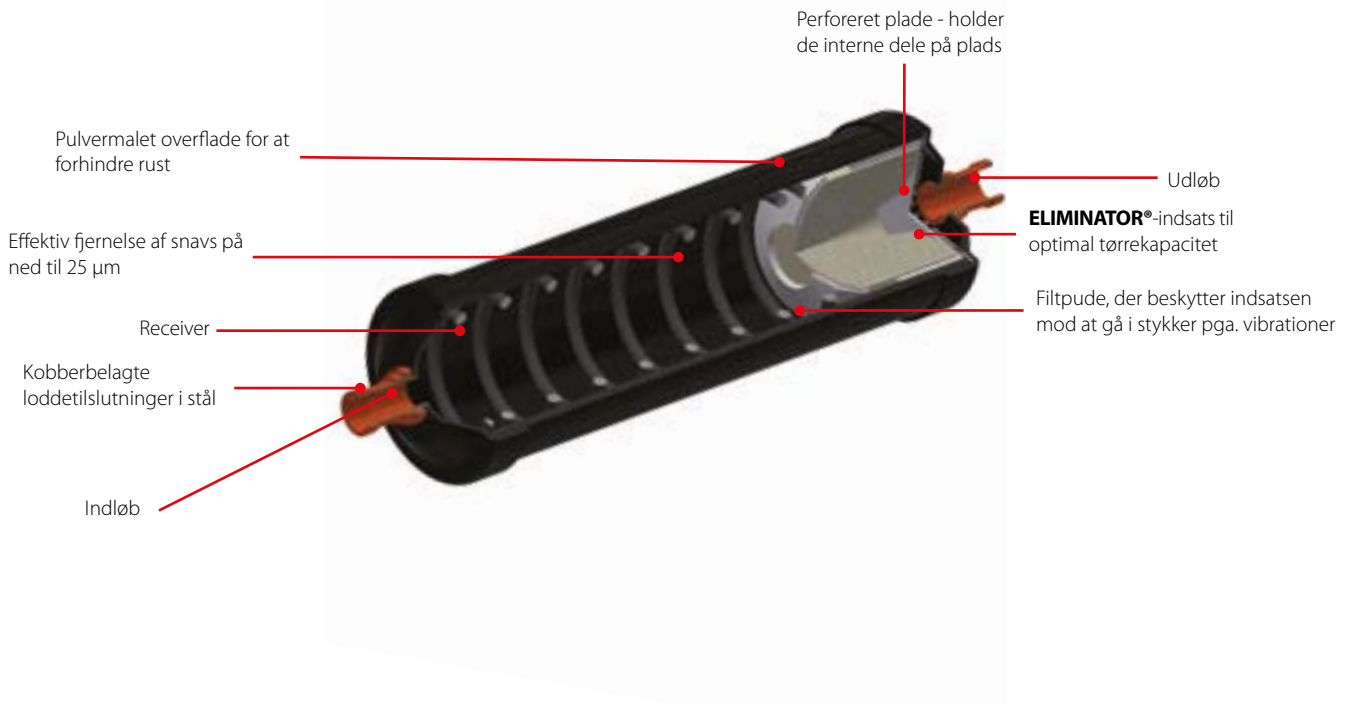


Type	Tilslutning Kobberbelagt		Bestillingsnr.
	[mm]	[in]	
DMC 0432s	6	-	023Z7019
DMC 0732s	6	-	023Z7020
DMC 2032s	6	-	023Z7021
	-	1/4	023Z7022
DMC 2033s	10	-	023Z7023
	-	3/16	023Z7024
DMC 2034s	-	1/2	023Z7026
DMC 40163s	10	-	023Z7027
	-	3/8	023Z7028
DMC 40164s	12	-	023Z7029
	-	1/2	023Z7030

DCC - Hermetisk receiver-tørrefilter

DCC **ELIMINATOR**[®] er kombinerede receiver og tørrefiltre, som er optimeret til systemer, hvor kondensatoren ikke kan rumme den totale mængde kølemidler.

DCC-filtre har en massiv indsats bestående af Molecular Sieve og aktiveret aluminiumoxid, og de er særligt egnede til luftkonditioneringsystemer med HCFC-kølemidler og mineralolie samt med HFC-kølemidler og polyolesterolie.



Fakta

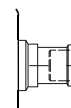
Anvendelse:

- Luftkonditioneringsanlæg
- Varmepumper
- Køletransport

- Kombineret tørrefilter og receiver for at holde antallet af komponenter nede
- Pladsbesparende
- Hurtig installation
- Stor tørrekapacitet ved høje og lave væsketemperaturer
- DCC filtre indeholder en kompaktindsats bestående af 80% 3Å Molecular Sieve med 20% aktiveret aluminiumoxid indsats
- Fås med loddetilslutninger (kobberbelagte ståltilslutninger)

- Optimale flowbetingelser og fastholdelse af snavs
- Optimeret til HFC og HCFC kølemidler
- Godkendt som HP-beholder i henhold til PED 97 / 23 / EF-a3p3
- 25 µm (0,001 in) filter giver høj fastholdelsesevne med minimalt tryktab
- Termisk stabil op til 120 °C / 250 °F

Tekniske data og bestilling



Loddeversion
(kobberbelagt)

DCC - Lodning (kobberbelagte ståltilslutninger)

Tørre- og væskekapacitet

Type	Tørrekapacitet [kg] kølemiddel ¹⁾												Væskekapacitet [kW] ²⁾						Maks. arbejdstryk PS [bar]
	R134a		R404A		R507		R22		R407C		R410A		R134a	R404A	R507	R22	R407C	R410A	
	[°C]																		
	24	52	24	52	24	52	24	52	24	52	24	52							
DCC 0432s	3,9	3,6	4,2	3,9	4,2	3,9	3,9	3,6	3,9	3,6	3,5	3,2	7,71	5,52	5,36	8,44	7,96	8,21	42
DCC 0732s	3,9	3,6	4,2	3,9	4,2	3,9	3,9	3,6	3,9	3,6	3,5	3,2	7,71	5,52	5,36	8,44	7,96	8,21	42
DCC 2032s	3,9	3,6	4,2	3,9	4,2	3,9	3,9	3,6	3,9	3,6	3,5	3,2	7,71	5,52	5,36	8,44	7,96	8,21	42
DCC 2033s	3,9	3,6	4,2	3,9	4,2	3,9	3,9	3,6	3,9	3,6	3,5	3,2	15,69	11,17	10,84	17,14	16,14	16,61	42

¹⁾ Tørrekapaciteten er baseret på følgende fugtindholdsteststandarder før og efter tørring:

- R134a: 1050 – 50 ppm W
- R404A, R507: 1020 – 50 ppm W
- R407C: 1020 – 50 ppm W
- R410A: 1050 – 50 ppm W
- R22: 1050 – 60 ppm W

I henhold til ARI 710-2004

²⁾ Angivet i henhold til ARI 710-2004 for:

- $t_g = -15\text{ °C} / 5\text{ °F}$
- $t_c = 30\text{ °C} / 85\text{ °F}$
- $\Delta p = 0,07\text{ bar} / 1\text{ psig}$

DCC - Lodning (kobberbelagte ståltilslutninger)

Bestilling



Type	Tilslutning Kobberbelagt		Bestillingsnr.
	[mm]	[in]	
DCC 0432s	6	–	023Z7000
DCC 0732s	6	–	023Z7001
DCC 2032s	6	–	023Z7002
	–	1/4	023Z7003
DCC 2033s	10	–	023Z7004

SGP - Skueglas (højtryk)

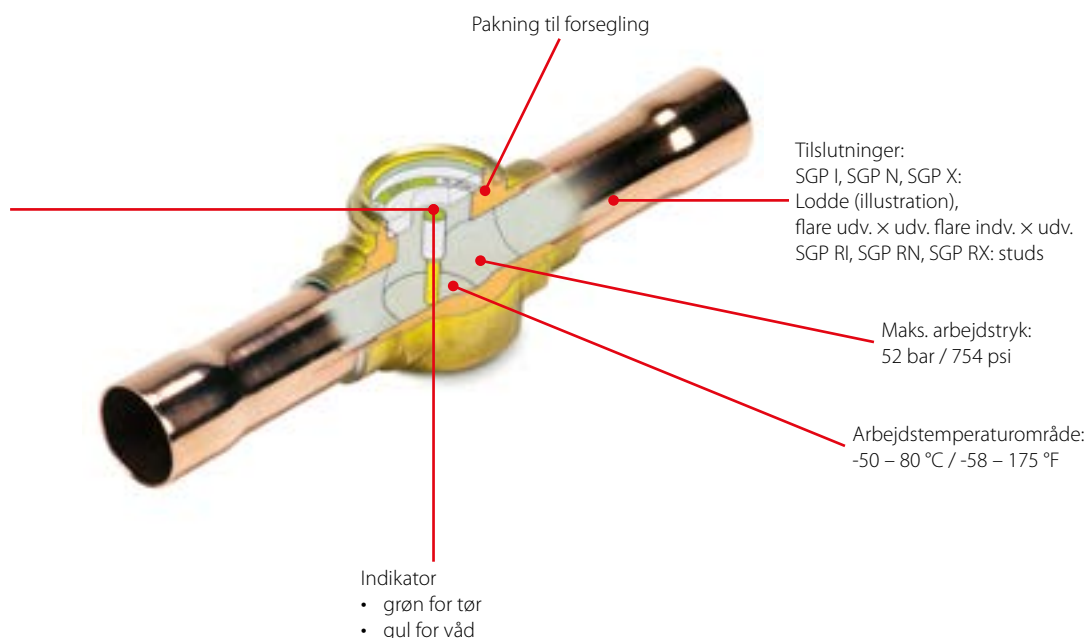
SGP er skueglas til højtryksanvendelse (Maks. arbejdstryk PS / MWP: 52 bar / 754 psi). SGP fås i udgaverne SGP I optimeret til HCFC- og HC-kølemidler og SGP N optimeret til HCFC-, HFC-, HC- og R744-kølemidler.

SGP fås med flare-, lodde- og sokkeltilslutninger samt med og uden fugtindikatorer.



Egenskaber
SGP

Meget pålidelig på grund af minimal temperaturafhængighed



Fakta

Anvendelse:

- Traditionel køling
- Varmepumpeanlæg
- Luftkonditioneringsanlæg
- Væskekølere
- Transportkøleanlæg

- Loddeversioner overholder ATEX-farezone 2

Type SGP X (uden indikator)

- Angiver manglende underkøling
- Angiver mangel på kølemiddel
- Angiver lav væskestand i receiver
- Angiver olieniveau i kompressor

Type SGP I (med indikator af I-typen)

- Til HCFC- og HC-kølemidler
- Angiver for højt fugtindhold i køleanlægget
- Angiver manglende underkøling
- Angiver mangel på kølemiddel

Type SGP N (med indikator af N-typen)

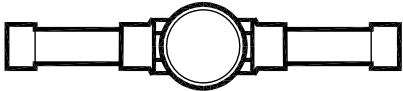
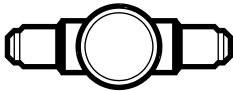







- Til HCFC-, HFC- og HC-kølemidler og R744
- Angiver for højt fugtindhold i køleanlægget
- Angiver manglende underkøling
- Angiver mangel på kølemiddel

Tekniske specifikationer

Maks. arbejdsstryk: PS / MWP = 52 bar / 754 psi

Medietemperatur: -50 – 80 °C / -58 – 175 °F

Disponible typer

		
Loddeversion ODF x ODF SGP X uden indikator	Flare udvendig x udvendig SGP X uden indikator	Flare indvendig x udvendig SGP I og SGP N med indikator
		
Loddeversion ODF x ODM SGP I og SGP N med indikator	Loddeversion ODF x ODF SGP I og SGP N med indikator	Flare udvendig x udvendig SGP I og SGP N med indikator
		
Studs SGP RX uden indikator	Studs SGP RI og SGP RN med indikator	Sadel SGS

SGP I til HCFC- og HC-kølemidler

Tekniske specifikationer

Kølemiddel	Fugtindhold ppm = dele pr. million (parts per million)					
	SGP I / SGP RI					
	Medietemperatur 25 °C / 77 °F			Medietemperatur 43 °C / 109 °F		
	Grøn / tør	Mellemliggende farve	Gul / våd	Grøn / tør	Mellemliggende farve	Gul / våd
R22	< 150	150 – 300	> 300	< 250	250 – 500	> 500
R290	< 25	25 – 50	> 50	< 50	50 – 100	> 100
R600	< 10	10 – 20	> 20	< 28	28 – 55	> 55
R600a	< 11	11 – 22	> 22	< 30	30 – 60	> 60

SGP N til HCFC-, HFC- og HC-kølemidler og R744 (CO₂)

Tekniske specifikationer

Kølemiddel	Fugtindhold ppm = dele pr. million (parts per million)					
	SGP N / SGP RN					
	Medietemperatur 25 °C / 77 °F			Medietemperatur 43 °C / 109 °F		
	Grøn / tør	Mellemliggende farve	Gul / våd	Grøn / tør	Mellemliggende farve	Gul / våd
R22	< 30	30 – 120	> 120	< 50	50 – 200	> 200
R32	< 70	70 – 300	> 300	< 120	120 – 500	> 500
R134a	< 30	30 – 100	> 100	< 45	45 – 170	> 170
R404A	< 20	20 – 70	> 70	< 25	25 – 100	> 100
R407C	< 30	30 – 140	> 140	< 60	60 – 225	> 225
R507	< 15	15 – 60	> 60	< 30	30 – 110	> 110
R410A	< 66	66 – 266	> 266	< 135	135 – 540	> 540
R1270	< 16	16 – 62	> 62	< 29	29 – 115	> 115

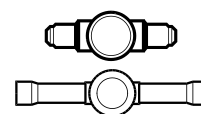
Bemærk
Kontakt Danfoss angående farver, der angiver fugtværdier for andre kølemidler.

Tekniske data og bestilling

Type SGP X uden indikator

Bestilling – lodde- / flaretype

Type	Tilslutningstype	Tilslutning [in]	Tilslutning [mm]	Bestillingsnr.
SGP 10 X	Flare udv. x udv.	$\frac{3}{8} \times \frac{3}{8}$	10 x 10	014L0080
SGP 12s X	ODF- x ODF-lodning	$\frac{1}{2} \times \frac{1}{2}$	–	014L0086
SGP 16s X	ODF- x ODF-lodning	$\frac{5}{8} \times \frac{5}{8}$	16 x 16	014L0087
SGP 22s X	ODF- x ODF-lodning	$\frac{7}{8} \times \frac{7}{8}$	–	014L1207



Bemærk
Kun loddeversioner med tilslutningsstørrelser fra 6s til 22s er tilladte til brændbare kølemidler.

SGP I til HCFC- og HC-kølemidler

Bestilling

Type	Tilslutningstype	Tilslutning [in]	Tilslutning [mm]	Bestillingsnr.
SGP 6 I	Flare udv. x udv.	$\frac{1}{4} \times \frac{1}{4}$	6 x 6	014L0007
SGP 10 I	Flare udv. x udv.	$\frac{1}{2} \times \frac{1}{2}$	10 x 10	014L0008
SGP 12 I	Flare udv. x udv.	$\frac{1}{2} \times \frac{1}{2}$	12 x 12	014L0009
SGP 16 I	Flare udv. x udv.	$\frac{5}{8} \times \frac{5}{8}$	16 x 16	014L0024
SGP 19 I	Flare udv. x udv.	$\frac{3}{4} \times \frac{3}{4}$	19 x 19	014L0028
SGP 6 I	Flare, indv. x udv. ¹⁾	$\frac{1}{4} \times \frac{1}{4}$	6 x 6	014L0021
SGP 10 I	Flare, indv. x udv. ¹⁾	$\frac{3}{8} \times \frac{3}{8}$	10 x 10	014L0022
SGP 12 I	Flare, indv. x udv. ¹⁾	$\frac{1}{2} \times \frac{1}{2}$	12 x 12	014L0025
SGP 16 I	Flare, indv. x udv. ¹⁾	$\frac{5}{8} \times \frac{5}{8}$	16 x 16	014L0026
SGP 19 I	Flare, indv. x udv. ¹⁾	$\frac{3}{4} \times \frac{3}{4}$	19 x 19	014L0043
SGP 6s I	ODF- x ODF-lodning	$\frac{1}{4} \times \frac{1}{4}$	–	014L0034
SGP 10s I	ODF- x ODF-lodning	$\frac{3}{8} \times \frac{3}{8}$	–	014L0035
SGP 12s I	ODF- x ODF-lodning	$\frac{1}{2} \times \frac{1}{2}$	–	014L0036
SGP 16s I	ODF- x ODF-lodning	$\frac{5}{8} \times \frac{5}{8}$	16 x 16	014L0044
SGP 19s I	ODF- x ODF-lodning	$\frac{3}{4} \times \frac{3}{4}$	19 x 19	014L0047
SGP 22s I	ODF- x ODF-lodning	$\frac{7}{8} \times \frac{7}{8}$	22 x 22	014L0039
SGP 6s I	ODF- x ODF-lodning	–	6 x 6	014L0040
SGP 10s I	ODF- x ODF-lodning	–	10 x 10	014L0041
SGP 12s I	ODF- x ODF-lodning	–	12 x 12	014L0042
SGP 18s I	ODF- x ODF-lodning	–	18 x 18	014L0045
SGP 6s I	ODF- x ODM-lodning	$\frac{1}{4} \times \frac{1}{4}$	–	014L0125
SGP 10s I	ODF- x ODM-lodning	$\frac{3}{8} \times \frac{3}{8}$	–	014L0126
SGP 12s I	ODF- x ODM-lodning	$\frac{1}{2} \times \frac{1}{2}$	–	014L0127
SGP 16s I	ODF- x ODM-lodning	$\frac{5}{8} \times \frac{5}{8}$	16 x 16	014L0128
SGP 22s I	ODF- x ODM-lodning	$\frac{7}{8} \times \frac{7}{8}$	22 x 22	014L0130

¹⁾ Kan skrues direkte ind i tørrefilteret.

Bemærk
Kun loddeversioner med tilslutningsstørrelser fra 6s til 22s er tilladte til brændbare kølemidler.



Tekniske data og bestilling

SGP N til HCFC-, HFC- og HC-kølemidler og R744 (CO₂)

Bestilling

Type	Version	Tilslutning [in]	Tilslutning [mm]	Bestillingsnr.
SGP 6 N	Flare udv. x udv.	1/4 x 1/4	6 x 6	014L0161
SGP 10 N	Flare udv. x udv.	3/8 x 3/8	10 x 10	014L0162
SGP 12 N	Flare udv. x udv.	1/2 x 1/2	12 x 12	014L0163
SGP 16 N	Flare udv. x udv.	5/8 x 5/8	16 x 16	014L0165
SGP 19 N	Flare udv. x udv.	3/4 x 3/4	19 x 19	014L0166
SGP 6 N	Flare indv. x udv. 1)	1/4 x 1/4	6 x 6	014L0171
SGP 10 N	Flare indv. x udv. 1)	3/8 x 3/8	10 x 10	014L0172
SGP 12 N	Flare indv. x udv. 1)	1/2 x 1/2	12 x 12	014L0173
SGP 16 N	Flare indv. x udv. 1)	5/8 x 5/8	16 x 16	014L0174
SGP 19 N	Flare indv. x udv. 1)	3/4 x 3/4	19 x 19	014L0175
SGP 6s N	ODF- x ODF-lodning	1/4 x 1/4	-	014L0181
SGP 10s N	ODF- x ODF-lodning	3/8 x 3/8	-	014L0182
SGP 12s N	ODF- x ODF-lodning	1/2 x 1/2	-	014L0183
SGP 16s N	ODF- x ODF-lodning	5/8 x 5/8	16 x 16	014L0184
SGP 19s N	ODF- x ODF-lodning	3/4 x 3/4	19 x 19	014L0185
SGP 22s N	ODF- x ODF-lodning	7/8 x 7/8	22 x 22	014L0186
SGP 22s N ²⁾	ODF- x ODF-lodning	1 1/8 x 1 1/8	-	014L0187
SGP 6s N	ODF- x ODF-lodning	-	6 x 6	014L0191
SGP 10s N	ODF- x ODF-lodning	-	10 x 10	014L0192
SGP 12s N	ODF- x ODF-lodning	-	12 x 12	014L0193
SGP 18s N	ODF- x ODF-lodning	-	18 x 18	014L0195
SGP 6s N	ODF- x ODM-lodning	1/4 x 1/4	-	014L0201
SGP 10s N	ODF- x ODM-lodning	3/8 x 3/8	-	014L0202
SGP 12s N	ODF- x ODM-lodning	1/2 x 1/2	-	014L0203
SGP 16s N	ODF- x ODM-lodning	5/8 x 5/8	16 x 16	014L0204
SGP 22s N	ODF- x ODM-lodning	7/8 x 7/8	22 x 22	014L0206

1) Kan skrues direkte ind i tørrefilteret.

2) Overdimensionerede tilslutninger.



Bemærk

Kun loddeversioner med tilslutningsstørrelser fra 6s til 22s er tilladte til brændbare kølemidler.

SGP-studstype og SGS-sadel

Bestilling

Type	Version	Tilslutning		flydende kugle [pc]	Bestillingsnr.
		1	2		
SGP 3/4 RX (ingen indikator)	Rørgvind	G 3/4 A ¹⁾	-	1	014L0004
	NPT	3/4 - 14 NPT ²⁾	-	1	014L0005
SGP 1/2 RX (ingen indikator)	NPT	1/2 - 14 NPT ²⁾	-	3	014L0002
SGP 1/2 RI (I typen indikator)	NPT	1/2 - 14 NPT ²⁾	-	3	014L0131
SGP 24 RI (I typen indikator)	M-gevind	M24 x 1	-	-	014L1154
SGP 1/2 RN (N typen indikator)	NPT	1/2 - 14 NPT ²⁾	-	3	014L0006
SGP 24 RN (N typen indikator)	M-gevind	M24 x 1	-	-	014L1155
SGP 20 RN (N typen indikator)	M-gevind	M20 x 1,5	-	-	014L1603
SGS (saddle)	Rørfitting	M20 x 1,5	7/8	-	014-1073
	Rørfitting	M20 x 1,5	1 1/8	-	014-1071
	Rørfitting	M20 x 1,5	1 3/8	-	014-1074
	Rørfitting	M20 x 1,5	1 5/8	-	014-1084
	Rørfitting	M20 x 1,5	3 1/8	-	014-1072
	Rørfitting	M24 x 1	7/8	-	014-1059
	Rørfitting	M24 x 1	1 1/8	-	014-1056
	Rørfitting	M24 x 1	1 3/8	-	014-1057
	Rørfitting	M24 x 1	1 5/8	-	014-1058
	Rørfitting	M24 x 1	2 1/8	-	014-1067
	Rørfitting	M24 x 1	3 1/8	-	014-1068
	Rørfitting	M24 x 1	4 1/8	-	014-1069

1) ISO 228-1.

2) NSI / ASME B1.20.1



Bemærk

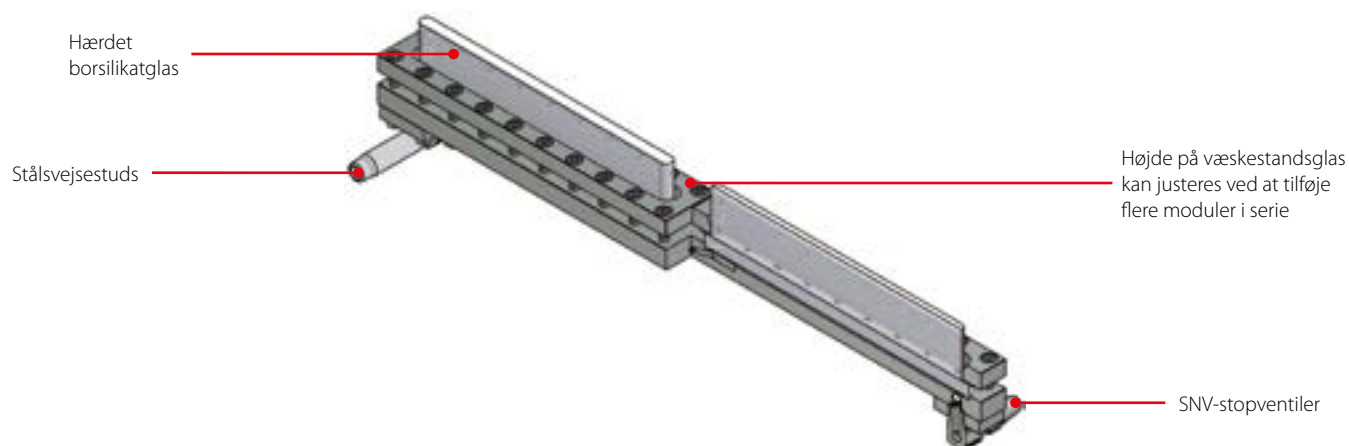
Kun loddeversioner med tilslutningsstørrelser fra 6s til 22s er tilladte til brændbare kølemidler.

LLG - Skueglas

LLG-væskestandsglas er fremstillet i duktilt stål, som lever op til de strengeste krav i forbindelse med industrielle og maritime køleinstallationer.

Kan anvendes til HCFC, HFC og R717 (ammoniak).

LLG har tilstrækkelige flowarealer, der sikrer den størst mulige grad af synkron drift, og har særligt hærdet reflektionsglas til hurtig aflæsning. De forsænkede bolte gør isolering let, og adgang fra forsiden letter inspektion og service.



Fakta

- Alle LLG-skueglas er som standard udstyret med et indbygget sikkerhedssystem (tilbageslagsanordning). Hvis et glas bliver beskadiget, aktiverer kølemidlets tryk sikkerhedssystemet, og tabet af kølemiddel begrænses til et minimum
 - Kan anvendes til HCFC, HFC og R717 (ammoniak). Flere oplysninger finder du i installationsvejledningen til LLG. Brændbare kulbrinter anbefales ikke. Du kan få flere oplysninger ved at kontakte din lokale Danfoss-salgafdeling
 - Temperaturområde -10 – 100 °C / -50 – 30 °F
 - Maks. driftstryk: 25 bar / psi g
 - Udstyret med borsilikatglas, hærdet ved hjælp af en nøjagtig kontrolleret varmebehandlingsproces
 - Serien af skueglas er baseret på tre grundlæggende væskestandsglas: LLG 185, LLG 335 og LLG 740. De andre standardlængder er kombineret ved hjælp af variationer af grundlæggende skueglaslængder. Driftssikker og stabil med optimal intern og ekstern tæthed
 - Skueglas findes i fire varianter:
 - med svejsenipler (LLG)
 - med stopventiler udstyret med hætter (LLG S)
 - med skueadapter i akrylglas, der er klar til isolering på stedet (LLG F)
 - med stopventiler og skueadapter i akrylglas, der er klar til isolering på stedet (LLG SF)
- Brug LLG-skueglas til CE-godkendte anvendelser med stopventiler i front, dvs. LLG S eller LLG SF

Tekniske data og bestilling

LLG - Skueglas

Tekniske specifikationer

Kølemidler	Skueglas for væskestand kan bruges med alle almindelige ikke-brændbare kølemidler, herunder R717 og ikke-korroderende gasser / væsker. Brændbare kulbrinter anbefales ikke.
Temperaturområde [°C] / [°F]	LLG S: -10 – 100 / 14 – 212 LLG SF: -50 – 30 / -58 – 86
Maks. arbejdstryk [bar] / [psi g]	25 / 363
Styrkeprøve tryk [bar] / [psi g]	50 / 725
Lækageprøve tryk [bar] / [psi g]	25 / 363

Bestilling

LLG med sikkerhedssystem og svejsenipler

Type	Størrelse		Bestillingsnr.
	[in]	[mm]	
LLG 185	7 1/4	185	2512+049
LLG 335	13 1/4	335	2512+050
LLG 590	23 1/4	590	2512+051
LLG 740	29 1/4	740	2512+052
LLG 995	39 1/4	995	2512+053
LLG 1145	45	1145	2512+054
LLG 1550	61	1550	2512+055

LLG S med sikkerhedssystem og stopventiler (SNV-ST)

Type	Størrelse		Bestillingsnr.
	[in]	[mm]	
LLG 185 S	7 1/4	185	2512+056
LLG 335 S	13 1/4	335	2512+057
LLG 590 S	23 1/4	590	2512+058
LLG 740 S	29 1/4	740	2512+059
LLG 995 S	39 1/4	995	2512+060
LLG 1145 S	45	1145	2512+061
LLG 1550 S	61	1550	2512+062

LLG F med sikkerhedssystem og skueadapter

Type	Størrelse		Bestillingsnr.
	[in]	[mm]	
LLG 185 F	7 1/4	185	2512+078
LLG 335 F	13 1/4	335	2512+079
LLG 590 F	23 1/4	590	2512+080
LLG 740 F	29 1/4	740	2512+081
LLG 995 F	39 1/4	995	2512+082
LLG 1145 F	45	1145	2512+083
LLG 1550 F	61	1550	2512+084

LLG SF med sikkerhedssystem, stopventiler (SNV-ST) og skueadapter

Type	Størrelse		Bestillingsnr.
	[in]	[mm]	
LLG 185 SF	7 1/4	185	2512+066
LLG 335 SF	13 1/4	335	2512+067
LLG 590 SF	23 1/4	590	2512+068
LLG 740 SF	29 1/4	740	2512+069
LLG 995 SF	39 1/4	995	2512+070
LLG 1145 SF	45	1145	2512+071
LLG 1550 SF	61	1550	2512+072

Vigtigt!

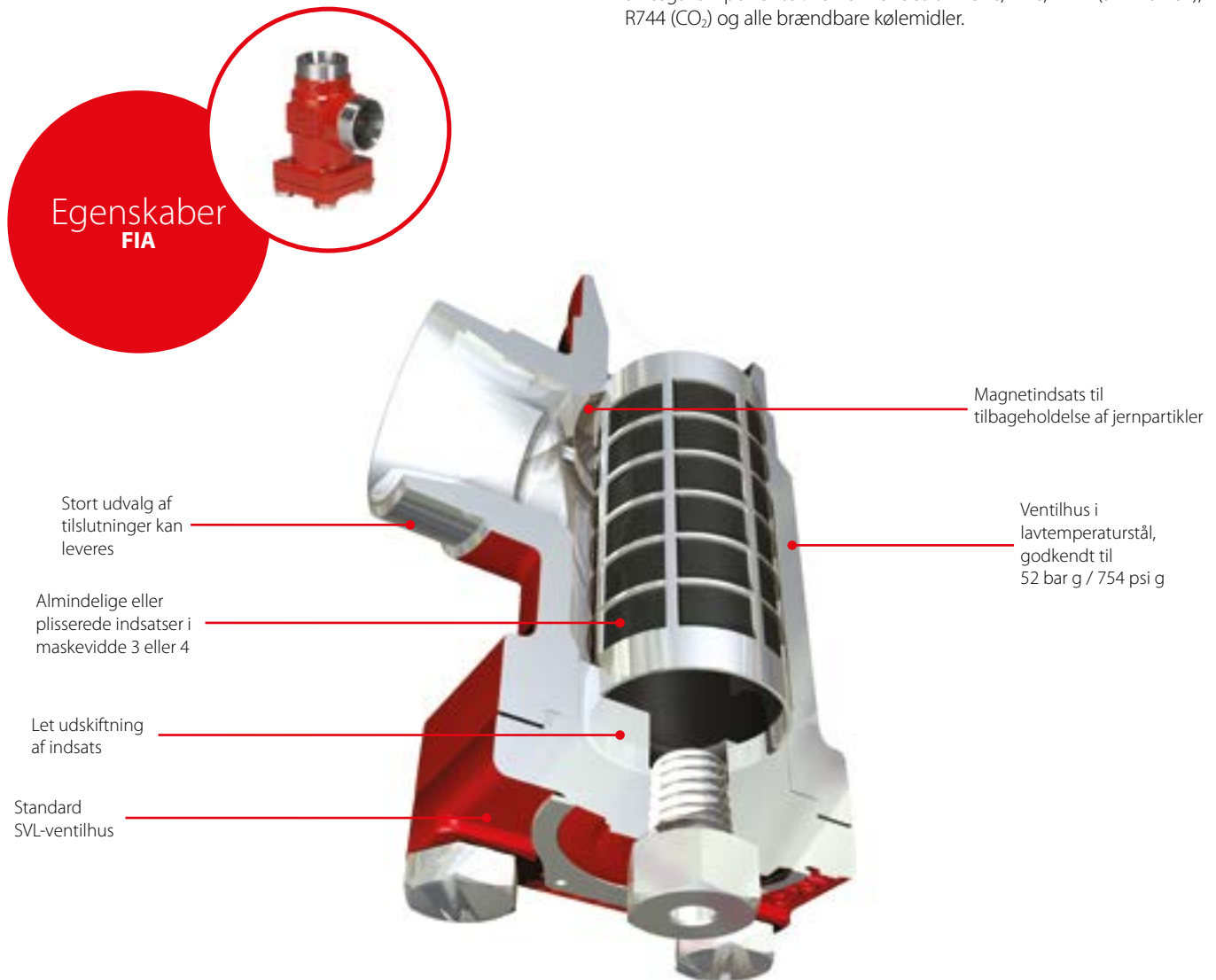
I de tilfælde, hvor produkter skal certificeres i henhold til specifikke certificeringsselskaber, eller hvor større tryk er påkrævet, skal alle relevante oplysninger udleveres på ordretidspunktet.

FIA - Filter

FIA-filtre er vinkel- og ligeløbsfiltre, som er omhyggeligt udviklet til at give gunstige flowbetingelser. Udformningen gør, at filteret er nemt at installere, og den sikrer hurtig eftersyn og rengøring af filteret. Filteret er baseret på tre primære komponenter – ventilhus, topdæksel og filterindsats – og det fås både som komplet filter og som partsprogram.

FIA-filtre er en del af SVL-produktfamilien baseret på et

modulkoncept, så hvert ventilhus fås med flere forskellige tilslutningstyper og i forskellige størrelser. Desuden er det muligt at konvertere FIA til ethvert andet produkt i SVL-familien ved at udskifte hele overdelen. FIA-filtre bruges foran automatiske regulatorer, pumper, kompressorer osv. i forbindelse med den første opstart af et anlæg, og hvor permanent filtrering af kølemidlet er påkrævet. Filteret reducerer risikoen for systemnedbrud og slitage på anlægskomponenter. Kan anvendes til HCFC, HFC, R717 (ammoniak), R744 (CO₂) og alle brændbare kølemidler.



Fakta

- Ventilhuset er et standard SVL-ventilhus med vinkelløb eller ligeløb, der muliggør installation af andre indsats fra SVL-platformen
- Kan anvendes til HCFC, HFC, R717 (ammoniak), R744 (CO₂) og alle brændbare kølemidler
- Filterindsats i rustfrit stål monteret direkte uden ekstra pakninger betyder let servicering
- Der kan leveres to typer filterindsats:
 - En almindelig indsats i rustfrit stål
 - En plisseret indsats (DN 15-200) med ekstra stor overflade, hvilket sikrer lavt trykfald og lange intervaller mellem rengøring
- **FIA 15 – 40 (1/2 – 1 1/2 in):** En specialindsats (50 μ) kan benyttes kombineret med en standardversion ved rengøring af anlæg under driftsætning
- **FIA 50 – 200 (2 – 8 in):** En filterpose med stor kapacitet (50 μ) kan isættes til rengøring af anlægget under driftsætning
- **FIA 50 – 200 (2 – 8 in):** kan udstyres med en magnetisk indsats til tilbageholdelse af jernpartikler og andre magnetiske partikler
- Ventilhus og hætte i lavtemperaturstål i overensstemmelse med kravene i direktivet om trykudstyr og kravene fra andre internationale klassifikationsmyndigheder
- Temperaturområde: -60 – 150 °C / -76 – 302 °F
- Maks. arbejdsdruk: 52 bar g / 754 psi g

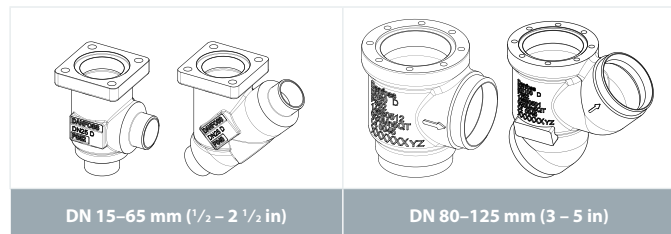
Tekniske specifikationer

Konceptet

Hvert ventilhus kan leveres med flere forskellige tilslutningstyper og -størrelser.

Det er muligt at omdanne FIA-filtre til ethvert andet produkt i SVL-familien (afspæringsventil, håndreguleringsventil, kontra- og stopventil eller kontraventil) blot ved at udskifte hele den øverste del.

Ventilhuset



Tilslutningstype

D / F	A	SOC	FPT
Stuksvejsning DIN Stuksvejsning F	Stuksvejsning ANSI	Muffesvejsning ANSI	Indvendigt rørgvind

Udvalg af filterstørrelser

Filterets maskevidde skal opfylde kravene, der er angivet af leverandøren af det udstyr, der skal beskyttes.

Følgende anbefalinger vedrørende maskevidde gælder generelt for køleanlæg:

Alle ledninger

Første opstart: _____ 50 μ

(Brug filterindsatsen med udtagelig indsats til FIA DN15 – 40 eller separat filterpose til FIA DN 50 – 200. 50 μ -indsatser skal normalt fjernes efter de første 24 driftstimer).

Væskeledninger

Foran pumper: _____ 500 μ

Efter pumper: _____ 150 μ

Foran AKVA-ventiler: _____ 100 μ

[maskevidde 38]

[maskevidde 100] / 250 μ [maskevidde 72]

[maskevidde 150]

Beskyttelse af udstyr til automatisk regulering

Generelt: _____ 150 μ

Følsomt udstyr, f.eks. sugeregulatorer med lav temperatur: _____ 250 μ

[maskevidde 100] / 250 μ [maskevidde 72]

[maskevidde 72]

Sugeledninger

Foran skruekompressor: _____ 250 μ

Foran stempelkompressor: _____ 150 μ

[maskevidde 72]

[maskevidde 100]

Flowkoefficient

(DIN / ANSI)

Tilslutningsstørrelse (DN) FIA	[μ]	[mesh]	Ledning [mm]	Ledning [in]	Fri volumen [%]	Skærmområde			
						Almindelige indsatser		Plisserede indsatser	
						[cm ²]	[in ²]	[cm ²]	[in ²]
15 – 20 (1/2 – 3/4 in)	100	–	0,068	0,003	35	25	3,9	45	7,0
	150	100	0,10	0,004	36	25	3,9	45	7,0
	250	72	0,10	0,004	51	25	3,9	45	7,0
	500	38	0,16	0,006	57,6	25	3,9	45	7,0
25 – 40 (1 – 1 1/2 in)	100	–	0,068	0,003	35	71	11	160	25,0
	150	100	0,10	0,004	36	71	11	160	25,0
	250	72	0,10	0,004	51	71	11	160	25,0
	500	38	0,16	0,006	57,6	71	11	160	25,0
50 (2 in)	100	–	0,068	0,003	35	71	11	200	31,2
	150	100	0,10	0,004	36	87	13,5	200	31,2
	250	72	0,10	0,004	51	87	13,5	200	31,2
	500	38	0,16	0,006	57,6	87	13,5	200	31,2
65 (2 1/2 in)	150	100	0,10	0,004	36	127	19,7	305	47,6
	250	72	0,10	0,004	51	127	19,7	305	47,6
	500	38	0,16	0,006	57,6	127	19,7	305	47,6
	150	100	0,10	0,004	36	205	31,8	450	70,2
80 (3 in)	250	72	0,10	0,004	51	205	31,8	450	70,2
	500	38	0,16	0,006	57,6	205	31,8	450	70,2
	150	100	0,10	0,004	36	370	57,4	790	123,2
	250	72	0,10	0,004	51	370	57,4	790	123,2
100 (4 in)	500	38	0,16	0,006	57,6	370	57,4	790	123,2
	150	100	0,10	0,004	36	510	79,1	1105	172,4
	250	72	0,10	0,004	51	510	79,1	1105	172,4
	500	38	0,16	0,006	57,6	510	79,1	1105	172,4
125 (5 in)	150	100	0,10	0,004	36	726	112,5	1600	249,6
	250	72	0,10	0,004	51	726	112,5	1600	249,6
	500	38	0,16	0,006	57,6	726	112,5	1600	249,6
	150	100	0,10	0,004	36	1315	203,8	–	–
150 (6 in)	250	72	0,10	0,004	51	1315	203,8	–	–
	500	38	0,16	0,006	57,6	1315	203,8	–	–
	150	100	0,10	0,004	36	1315	203,8	–	–
	250	72	0,10	0,004	51	1315	203,8	–	–
200 (8 in)	500	38	0,16	0,006	57,6	1315	203,8	–	–

Maskevidden er antallet af tråde pr. tomme. μ (mikron) er afstanden mellem to tråde ($1 \mu = 1/1000 \text{ mm}$).

Tekniske specifikationer

Udvalg af filterstørrelser

K_v værdier

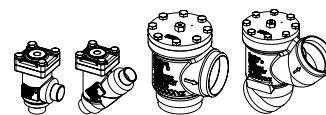
DN	FIA vinkel – almindelig filterindsats				FIA vinkel – plisseret filterindsats		
	μ 100	μ 150	μ 250	μ 500	μ 150	μ 250	μ 500
15	3,3	3,4	3,5	3,7	4,2	–	–
20	6,9	7,1	7,3	7,7	8,8	–	–
25	13,8	14,0	14,5	15,2	17,2	17,9	–
32	23,0	23,8	24,7	25,5	29,2	30,5	–
40	25,1	25,5	26,4	28,1	31,4	32,6	–
50	45,1	45,9	47,6	50,2	56,7	58,8	62,0
65	–	56,1	57,8	60,4	69,3	71,4	74,6
80	–	104,6	108,0	113,1	129,2	133,4	139,7
100	–	162,4	167,5	176,0	200,6	206,9	217,4
125	–	275,4	283,9	298,4	340,2	350,7	368,6
150	–	362,1	373,2	391,9	447,3	–	–
200	–	572,9	590,8	620,5	–	–	–

DN	FIA vinkel – almindelig filterindsats				FIA vinkel – plisseret filterindsats		
	μ 100	μ 150	μ 250	μ 500	μ 150	μ 250	μ 500
15	2,5	2,6	2,7	2,8	3,3	–	–
20	5,3	5,4	5,6	5,9	6,9	–	–
25	10,5	10,7	11,1	11,6	13,8	14,5	–
32	17,6	18,2	18,9	19,5	23,9	24,7	–
40	19,2	19,5	20,2	21,5	25,5	26,4	–
50	34,5	35,1	36,4	38,4	45,9	47,6	50,2
65	–	42,9	44,2	46,2	56,1	57,8	60,4
80	–	80,0	82,6	86,5	104,6	108,0	113,1
100	–	124,2	128,1	134,6	162,4	167,5	176,0
125	–	210,6	217,1	228,2	275,4	283,9	298,4
150	–	276,9	285,4	299,7	362,1	–	–
200	–	438,1	451,8	474,5	–	–	–

Tekniske data og bestilling

FIA - Filter

Bestilling af FIA-filter uden filterindsats



Type	Tilslutningsstørrelse		Tilslutningstype	Tilslutningsbetegnelse	Bestillingsnr.
	[in]	[mm]			
FIA 15 vinkeløb	1/2	15	Stuksvejsning, EN 10220	D	148B5242
	1/2	15	Stuksvejsning, ANSI (B 36.10)	A	148B5244
	1/2	15	Indvendigt rørgvind (ANSI / ASME B 1.20.1)	FPT	148B5246
	1/2	15	Muffesvejsning, ANSI (B 16.11)	SOC	148B5245
FIA 15 ligeløb	1/2	15	Stuksvejsning, EN 10220	D	148B5243
	1/2	15	Stuksvejsning, ANSI (B 36.10)	A	148B5247
	1/2	15	Indvendigt rørgvind (ANSI / ASME B 1.20.1)	FPT	148B5249
	1/2	15	Muffesvejsning, ANSI (B 16.11)	SOC	148B5248
FIA 20 vinkeløb	3/4	20	Stuksvejsning, EN 10220	D	148B5342
	3/4	20	Stuksvejsning, ANSI (B 36.10)	A	148B5344
	3/4	20	Indvendigt rørgvind (ANSI / ASME B 1.20.1)	FPT	148B5346
	3/4	20	Muffesvejsning, ANSI (B 16.11)	SOC	148B5345
FIA 20 ligeløb	3/4	20	Stuksvejsning, EN 10220	D	148B5343
	3/4	20	Stuksvejsning, ANSI (B 36.10)	A	148B5347
	3/4	20	Indvendigt rørgvind (ANSI / ASME B 1.20.1)	FPT	148B5349
	3/4	20	Muffesvejsning, ANSI (B 16.11)	SOC	148B5348
FIA 25 vinkeløb	1	25	Stuksvejsning, EN 10220	D	148B5442
	1	25	Stuksvejsning, ANSI (B 36.10)	A	148B5444
	1	25	Indvendigt rørgvind (ANSI / ASME B 1.20.1)	FPT	148B5446
	1	25	Muffesvejsning, ANSI (B 16.11)	SOC	148B5445
FIA 25 ligeløb	1	25	Stuksvejsning, EN 10220	D	148B5443
	1	25	Stuksvejsning, ANSI (B 36.10)	A	148B5447
	1	25	Indvendigt rørgvind (ANSI / ASME B 1.20.1)	FPT	148B5449
	1	25	Muffesvejsning, ANSI (B 16.11)	SOC	148B5448
FIA 32 vinkeløb	1 1/4	32	Stuksvejsning, EN 10220	D	148B5543
	1 1/4	32	Stuksvejsning, ANSI (B 36.10)	A	148B5545
	1 1/4	32	Indvendigt rørgvind (ANSI / ASME B 1.20.1)	FPT	148B5547
	1 1/4	32	Muffesvejsning, ANSI (B 16.11)	SOC	148B5546
FIA 32 ligeløb	1 1/4	32	Stuksvejsning, EN 10220	D	148B5544
	1 1/4	32	Stuksvejsning, ANSI (B 36.10)	A	148B5552
	1 1/4	32	Indvendigt rørgvind (ANSI / ASME B 1.20.1)	FPT	148B5549
	1 1/4	32	Muffesvejsning, ANSI (B 16.11)	SOC	148B5548
FIA 40 vinkeløb	1 1/2	40	Stuksvejsning, EN 10220	D	148B5624
	1 1/2	40	Stuksvejsning, ANSI (B 36.10)	A	148B5642
	1 1/2	40	Muffesvejsning, ANSI (B 16.11)	SOC	148B5643
	1 1/2	40	Stuksvejsning, EN 10220	D	148B5625
FIA 40 ligeløb	1 1/2	40	Stuksvejsning, EN 10220	D	148B5644
	1 1/2	40	Stuksvejsning, ANSI (B 36.10)	A	148B5645
	1 1/2	40	Muffesvejsning, ANSI (B 16.11)	SOC	148B5645
	1 1/2	40	Stuksvejsning, EN 10220	D	148B5712
FIA 50 vinkeløb	2	50	Stuksvejsning, EN 10220	D	148B5712
	2	50	Stuksvejsning, ANSI (B 36.10)	A	148B5714
	2	50	Muffesvejsning, ANSI (B 16.11)	SOC	148B5715
	2	50	Stuksvejsning, EN 10220	D	148B5713
FIA 50 ligeløb	2	50	Stuksvejsning, EN 10220	D	148B5716
	2	50	Stuksvejsning, ANSI (B 36.10)	A	148B5716
	2	50	Muffesvejsning, ANSI (B 16.11)	SOC	148B5717
	2	50	Stuksvejsning, EN 10220	D	148B5812
FIA 65 vinkeløb	2 1/2	65	Stuksvejsning, EN 10220	D	148B5812
	2 1/2	65	Stuksvejsning, ANSI (B 36.10)	A	148B5814
	2 1/2	65	Stuksvejsning, EN 10220	D	148B5813
	2 1/2	65	Stuksvejsning, ANSI (B 36.10)	A	148B5815
FIA 80 vinkeløb	3	80	Stuksvejsning, EN 10220	D	148B5905
	3	80	Stuksvejsning, ANSI (B 36.10)	A	148B5907
	3	80	Stuksvejsning, EN 10220	D	148B5906
	3	80	Stuksvejsning, ANSI (B 36.10)	A	148B5908
FIA 100 vinkeløb	4	100	Stuksvejsning, EN 10220	D	148B6006
	4	100	Stuksvejsning, ANSI (B 36.10)	A	148B6008
	4	100	Stuksvejsning, EN 10220	D	148B6007
	4	100	Stuksvejsning, ANSI (B 36.10)	A	148B6009
FIA 125 vinkeløb	5	125	Stuksvejsning, EN 10220	D	148B6105
	5	125	Stuksvejsning, ANSI (B 36.10)	A	148B6107
	5	125	Stuksvejsning, EN 10220	D	148B6106
	5	125	Stuksvejsning, ANSI (B 36.10)	A	148B6108
FIA 150 vinkeløb	6	150	Stuksvejsning, EN 10220	D	148B6202
	6	150	Stuksvejsning, ANSI (B 36.10)	A	148B6204
	6	150	Stuksvejsning, F	F	148B6442
	6	150	Stuksvejsning, EN 10220	D	148B6203
FIA 150 ligeløb	6	150	Stuksvejsning, ANSI (B 36.10)	A	148B6205
	6	150	Stuksvejsning, F	F	148B6444
	6	150	Stuksvejsning, EN 10220	D	148B6302
	6	150	Stuksvejsning, ANSI (B 36.10)	A	148B6304
FIA 200 vinkeløb	8	200	Stuksvejsning, EN 10220	D	148B6302
	8	200	Stuksvejsning, ANSI (B 36.10)	A	148B6304
	8	200	Stuksvejsning, F	F	148B6443
	8	200	Stuksvejsning, EN 10220	D	148B6303
FIA 200 ligeløb	8	200	Stuksvejsning, ANSI (B 36.10)	A	148B6305
	8	200	Stuksvejsning, F	F	148B6445
	8	200	Stuksvejsning, EN 10220	D	148B6303
	8	200	Stuksvejsning, ANSI (B 36.10)	A	148B6305

Tekniske data og bestilling



FIA - Filter

Bestilling - almindelig filterindsats

Til filter	[μ]	[mesh]	Bestillingsnr.
FIA 15 – 20	100	150	148H3122
	150	100	148H3124
	250	72	148H3126
	500	38	148H3128
FIA 25 – 40	100	150	148H3123
	150	100	148H3125
	250	72	148H3127
	500	38	148H3129
FIA 50	100	150	148H3157
	150	100	148H3130
	250	72	148H3138
	500	38	148H3144
FIA 65	150	100	148H3131
	250	72	148H3139
	500	38	148H3145
FIA 80	150	100	148H3119
	250	72	148H3120
	500	38	148H3121
FIA 100	150	100	148H3132
	250	72	148H3140
	500	38	148H3146
FIA 125	150	100	148H3133
	250	72	148H3141
	500	38	148H3147
FIA 150	150	100	148H3134
	250	72	148H3142
	500	38	148H3148
FIA 200	150	100	148H3135
	250	72	148H3143
	500	38	148H3149

Bestilling af plisseret filterindsats

Til filter	[μ]	[mesh]	Bestillingsnr.
FIA 15 – 20	150	100	148H3303
	250	72	148H3363
FIA 25 – 40	150	100	148H3304
	250	72	148H3269
FIA 50	150	100	148H3179
	250	72	148H3184
	500	38	148H3189
FIA 65	150	100	148H3180
	250	72	148H3185
	500	38	148H3190
FIA 80	150	100	148H3181
	250	72	148H3186
	500	38	148H3191
FIA 100	150	100	148H3182
	250	72	148H3187
	500	38	148H3192
FIA 125	150	100	148H3183
	250	72	148H3188
	500	38	148H3193
FIA 150	150	100	148H3226
FIA 200	150	100	148H3297

Tilbehør

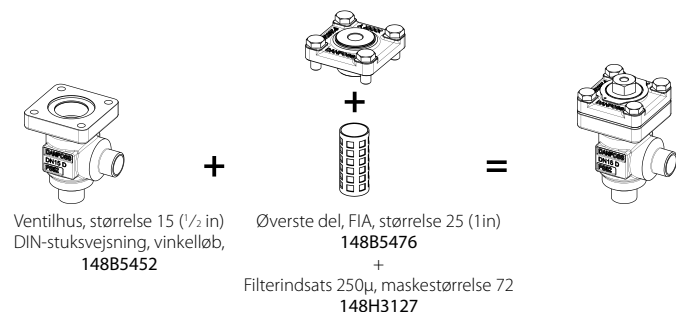
Del	Tilbehør til	Bestillingsnr.
Magnetindsats	FIA 65 – 100	148H3447
	FIA 125 – 200	148H3448
Filterindsats μ150 med udtagelig indsats μ50 til første opstart	FIA 15 – 20	148H3301
	FIA 25 – 40	148H3302
Filterpose	FIA 50	148H3150
	FIA 65	148H3151
	FIA 80	148H3152
	FIA 100	148H3153
	FIA 125	148H3154
	FIA 150	148H3155
	FIA 200	148H3156
Udluftningsventil komplet	FIA 50 – 300	148B3745
Blindmøtrik med pakning	FIA 50 – 300	148H3450

Tekniske data og bestilling

Bestilling fra partsprogrammet (ventilhus + øverste del + filterindsats)

(Se bestillingsnumre på filterindsatser i afsnittet "bestilling af almindelige filterindsatser" eller "bestilling af plisserede filterindsatser")

Eksempel



FIA 15 - Ventilhus

Type	Tilslutningsstørrelse		Tilslutningstype	Tilslutningsbetegnelse	Bestillingsnr.
	[in]	[mm]			
FIA 15 vinkeløb	1/2	15	Stuksvejsning, EN 10220	D	148B5252
	1/2	15	Stuksvejsning, ANSI (B 36.10)	A	148B5254
	1/2	15	Indvendigt rørgvind (ANSI / ASME B 1.20.1)	FPT	148B5258
	1/2	15	Muffesvejsning, ANSI (B 16.11)	SOC	148B5256
	1/2	15	Stuksvejsning, F	F	148B6414
FIA 15 ligeløb	1/2	15	Stuksvejsning, EN 10220	D	148B5253
	1/2	15	Stuksvejsning, ANSI (B 36.10)	A	148B5255
	1/2	15	Indvendigt rørgvind (ANSI / ASME B 1.20.1)	FPT	148B5259
	1/2	15	Muffesvejsning, ANSI (B 16.11)	SOC	148B5257
	1/2	15	Stuksvejsning, F	F	148B6424

FIA 15 - øverste del ¹⁾

Type	Bestillingsnr.
FIA 15	148B5284

FIA 20 - Ventilhus

Type	Tilslutningsstørrelse		Tilslutningstype	Tilslutningsbetegnelse	Bestillingsnr.
	[in]	[mm]			
FIA 20 vinkeløb	3/4	20	Stuksvejsning, EN 10220	D	148B5352
	3/4	20	Stuksvejsning, ANSI (B 36.10)	A	148B5354
	3/4	20	Indvendigt rørgvind (ANSI / ASME B 1.20.1)	FPT	148B5358
	3/4	20	Muffesvejsning, ANSI (B 16.11)	SOC	148B5356
	3/4	20	Stuksvejsning, F	F	148B6415
FIA 20 ligeløb	3/4	20	Stuksvejsning, EN 10220	D	148B5353
	3/4	20	Stuksvejsning, ANSI (B 36.10)	A	148B5355
	3/4	20	Indvendigt rørgvind (ANSI / ASME B 1.20.1)	FPT	148B5359
	3/4	20	Muffesvejsning, ANSI (B 16.11)	SOC	148B5357
	3/4	20	Stuksvejsning, F	F	148B6425

FIA 20 - øverste del ¹⁾

Type	Bestillingsnr.
FIA 20	148B5284

FIA 25 - Ventilhus

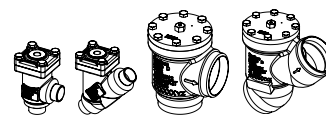
Type	Tilslutningsstørrelse		Tilslutningstype	Tilslutningsbetegnelse	Bestillingsnr.
	[in]	[mm]			
FIA 25 vinkeløb	1	25	Stuksvejsning, EN 10220	D	148B5452
	1	25	Stuksvejsning, ANSI (B 36.10)	A	148B5454
	1	25	Indvendigt rørgvind (ANSI / ASME B 1.20.1)	FPT	148B5458
	1	25	Muffesvejsning, ANSI (B 16.11)	SOC	148B5456
	1	25	Stuksvejsning, F	F	148B6416
FIA 25 ligeløb	1	25	Stuksvejsning, EN 10220	D	148B5453
	1	25	Stuksvejsning, ANSI (B 36.10)	A	148B5455
	1	25	Indvendigt rørgvind (ANSI / ASME B 1.20.1)	FPT	148B5459
	1	25	Muffesvejsning, ANSI (B 16.11)	SOC	148B5457
	1	25	Stuksvejsning, F	F	148B6426

FIA 25 - øverste del ¹⁾

Type	Bestillingsnr.
FIA 25	148B5484

¹⁾ Inklusive pakninger og bolte.

Tekniske data og bestilling



FIA 32 - Ventilhus

Type	Tilslutningsstørrelse		Tilslutningstype	Tilslutningsbetegnelse	Bestillingsnr.
	[in]	[mm]			
FIA 32 vinkeløb	1 1/4	32	Stuksvejsning, EN 10220	D	148B5576
	1 1/4	32	Stuksvejsning, ANSI (B 36.10)	A	148B5578
	1 1/4	32	Indvendigt rørgvind (ANSI / ASME B 1.20.1)	FPT	148B5582
	1 1/4	32	Muffesvejsning, ANSI (B 16.11)	SOC	148B5580
	1 1/4	32	Stuksvejsning, F	F	148B6417
FIA 32 ligeløb	1 1/4	32	Stuksvejsning, EN 10220	D	148B5577
	1 1/4	32	Stuksvejsning, ANSI (B 36.10)	A	148B5579
	1 1/4	32	Indvendigt rørgvind (ANSI / ASME B 1.20.1)	FPT	148B5583
	1 1/4	32	Muffesvejsning, ANSI (B 16.11)	SOC	148B5581
	1 1/4	32	Stuksvejsning, F	F	148B6427

FIA 32 - øverste del ¹⁾

Type	Bestillingsnr.
FIA 32	148B5484

FIA 40 - Ventilhus

Type	Tilslutningsstørrelse		Tilslutningstype	Tilslutningsbetegnelse	Bestillingsnr.
	[in]	[mm]			
FIA 40 vinkeløb	1 1/2	40	Stuksvejsning, EN 10220	D	148B5652
	1 1/2	40	Stuksvejsning, ANSI (B 36.10)	A	148B5654
	1 1/2	40	Muffesvejsning, ANSI (B 16.11)	SOC	148B5656
	1 1/2	40	Stuksvejsning, F	F	148B6418
FIA 40 ligeløb	1 1/2	40	Stuksvejsning, EN 10220	D	148B5653
	1 1/2	40	Stuksvejsning, ANSI (B 36.10)	A	148B5655
	1 1/2	40	Muffesvejsning, ANSI (B 16.11)	SOC	148B5657
	1 1/2	40	Stuksvejsning, F	F	148B6428

FIA 40 - øverste del ¹⁾

Type	Bestillingsnr.
FIA 40	148B5484

FIA 50 - Ventilhus

Type	Tilslutningsstørrelse		Tilslutningstype	Tilslutningsbetegnelse	Bestillingsnr.
	[in]	[mm]			
FIA 50 vinkeløb	2	50	Stuksvejsning, EN 10220	D	148B5741
	2	50	Stuksvejsning, ANSI (B 36.10)	A	148B5743
	2	50	Muffesvejsning, ANSI (B 16.11)	SOC	148B5745
	2	50	Stuksvejsning, F	F	148B6419
FIA 50 ligeløb	2	50	Stuksvejsning, EN 10220	D	148B5742
	2	50	Stuksvejsning, ANSI (B 36.10)	A	148B5744
	2	50	Muffesvejsning, ANSI (B 16.11)	SOC	148B5746
	2	50	Stuksvejsning, F	F	148B6429

FIA 50 - øverste del ¹⁾

Type	Bestillingsnr.
FIA 50	148B5748

FIA 65 - Ventilhus

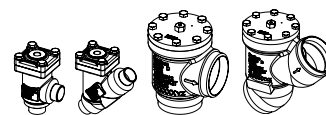
Type	Tilslutningsstørrelse		Tilslutningstype	Tilslutningsbetegnelse	Bestillingsnr.
	[in]	[mm]			
FIA 65 vinkeløb	2 1/2	65	Stuksvejsning, EN 10220	D	148B5816
	2 1/2	65	Stuksvejsning, ANSI (B 36.10)	A	148B5818
	2 1/2	65	Stuksvejsning, F	F	148B6420
FIA 65 ligeløb	2 1/2	65	Stuksvejsning, EN 10220	D	148B5817
	2 1/2	65	Stuksvejsning, ANSI (B 36.10)	A	148B5819
	2 1/2	65	Stuksvejsning, F	F	148B6430

FIA 65 - øverste del ¹⁾

Type	Bestillingsnr.
FIA 65	148B5832

¹⁾ Inklusive pakninger og bolte.

Tekniske data og bestilling



FIA 80 - Ventilhus

Type	Tilslutningsstørrelse		Tilslutningstype	Tilslutningsbetegnelse	Bestillingsnr.
	[in]	[mm]			
FIA 80 vinkelløb	3	80	Stuksvejsning, EN 10220	D	148B5912
	3	80	Stuksvejsning, ANSI (B 36.10)	A	148B5914
	3	80	Stuksvejsning, F	F	148B6421
FIA 80 ligeløb	3	80	Stuksvejsning, EN 10220	D	148B5913
	3	80	Stuksvejsning, ANSI (B 36.10)	A	148B5915
	3	80	Stuksvejsning, F	F	148B6431

FIA 80 - øverste del ¹⁾

Type	Bestillingsnr.
FIA 80	148B5922

FIA 100 - Ventilhus

Type	Tilslutningsstørrelse		Tilslutningstype	Tilslutningsbetegnelse	Bestillingsnr.
	[in]	[mm]			
FIA 100 vinkelløb	4	100	Stuksvejsning, EN 10220	D	148B6014
	4	100	Stuksvejsning, ANSI (B 36.10)	A	148B6016
	4	100	Stuksvejsning, F	F	148B6422
FIA 100 ligeløb	4	100	Stuksvejsning, EN 10220	D	148B6015
	4	100	Stuksvejsning, ANSI (B 36.10)	A	148B6017
	4	100	Stuksvejsning, F	F	148B6432

FIA 100 - øverste del ¹⁾

Type	Bestillingsnr.
FIA 100	148B6024

FIA 125 - Ventilhus

Type	Tilslutningsstørrelse		Tilslutningstype	Tilslutningsbetegnelse	Bestillingsnr.
	[in]	[mm]			
FIA 125 vinkelløb	5	125	Stuksvejsning, EN 10220	D	148B6112
	5	125	Stuksvejsning, ANSI (B 36.10)	A	148B6114
	5	125	Stuksvejsning, F	F	148B6423
FIA 125 ligeløb	5	125	Stuksvejsning, EN 10220	D	148B6113
	5	125	Stuksvejsning, ANSI (B 36.10)	A	148B6115
	5	125	Stuksvejsning, F	F	148B6433

FIA 125 - øverste del ¹⁾

Type	Bestillingsnr.
FIA 125	148B6122

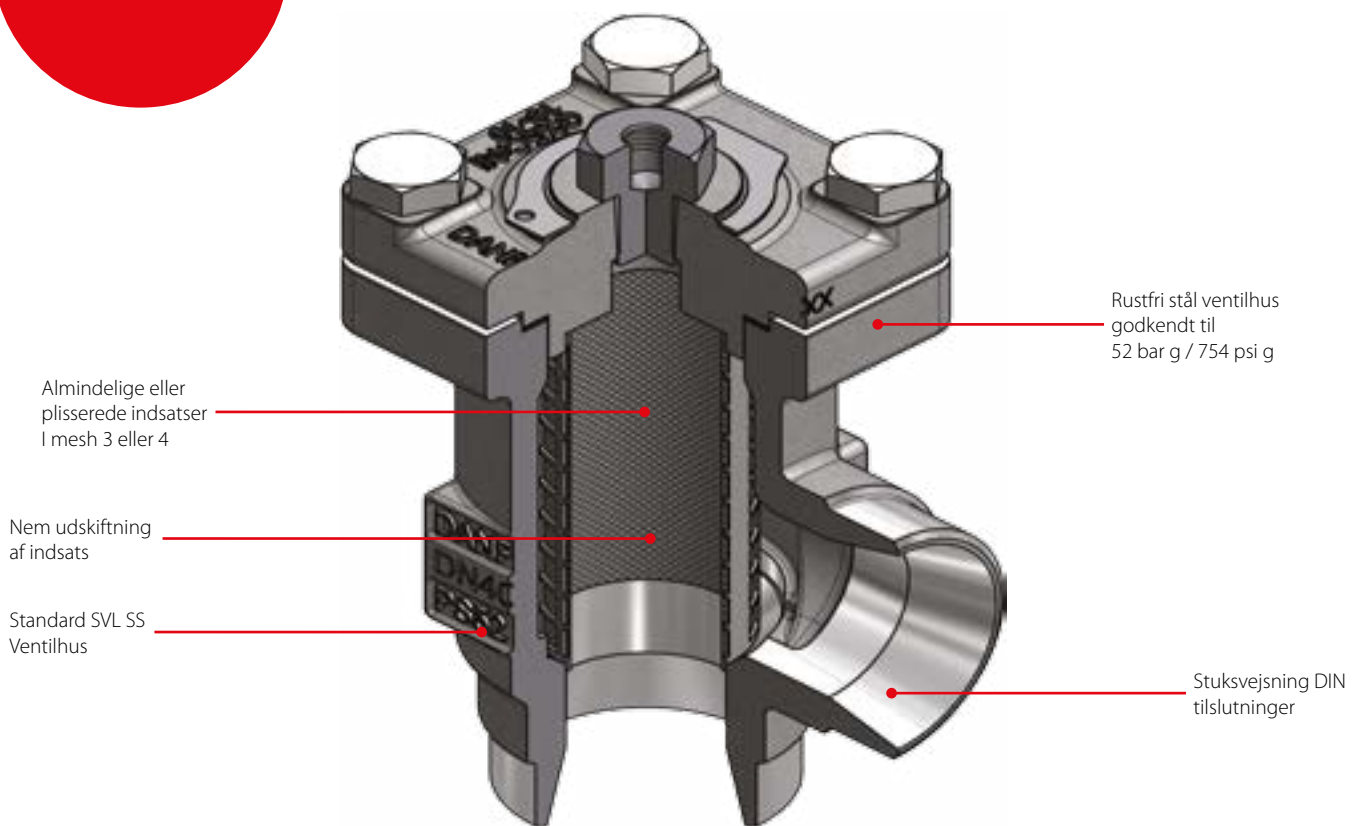
¹⁾ Inklusive pakninger og bolte.

FIA SS - Filter

FIA SS filtre er en serie af vinkelløbs- og ligeløbs rustfri stål filtre, som er omhyggeligt udviklet til at sikre gunstige flowforhold. Konstruktionen gør installationen nem og sikrer hurtig inspektion og rensning af filteret.

FIA SS filtre anvendes foran automatiske regulatorer, pumper, kompressorer osv. i forbindelse med den spæde anlægsopstart og hvor permanent filtrering af kølemiddel er påkrævet. Filteret reducerer risikoen for uønskede systemnedbrud og reducerer slitage på anlægskomponenter.

Egenskaber FIA SS



Fakta

- Kan anvendes til HCFC, HFC, R717 (ammoniak), R744 (CO₂) og alle brændbare kølemidler
- Filterindsats i rustfrit stål monteret direkte uden ekstra pakninger betyder let servicering
- Der kan leveres to typer filterindsatser:
 - En almindelig indsats i rustfrit stål
 - En plisseret indsats (DN 15 – 65) med ekstra stor overflade, hvilket sikrer lavt trykfald og lange intervaller mellem rengøring
- **FIA SS 15 – 40 (1/2 – 1 1/2 in):**
En særlig indsats (50 μ) kan anvendes i kombination med en standardversion ved rengøring af anlæg under idriftsætning
- **FIA SS 50 – 65 (2 – 2 1/2 in):**
Stor filterpose (50 μ) kan indsættes til rengøring af anlæg under idriftsætning
- **FIA SS 50 – 65 (2 – 2 1/2 in):**
Kan udstyres med en magnetisk indsats til tilbageholdelse af jernpartikler og andre magnetiske partikler
- Ventilhus og hætte i rustfrit stål
- Temperaturområde:
-60 – 150 °C / -76 – 302 °F
- Max. arbejdsdruk: 52 bar g / 754 psi g

Tekniske data og bestilling

Udvalg af filterstørrelser

Filterets maskevidde skal opfylde kravene, der er angivet af leverandøren af det udstyr, der skal beskyttes.

Følgende anbefalinger vedrørende maskevidde gælder generelt for køleanlæg:

Alle ledninger

Første opstart: _____ 50 μ

(Brug Filterindsats med udtagelig indsats til FIA SS DN15-40

eller separat filterpose til FIA SS DN 50-65. 50 M indsats skal

normalt fjernes efter de første 24 driftstimer).

Væskeledninger

Foran pumper: _____ 500 μ [38 mesh]

Efter pumper: _____ 150 μ [100 mesh] / 250 μ [72 mesh]

Foran AKVA ventiler: _____ 100 μ [150 mesh]

Beskyttelse af udstyr til automatisk regulering

Generelt: _____ 150 μ [100 mesh] / 250 μ [72 mesh]

Følsomt udstyr, f. eks. sugningsregulatorer med lav temperatur: _____ 250 μ [72 mesh]

Sugeledninger

Foran skruekompressor: _____ 250 μ [72 mesh]

Foran stempelkompressor: _____ 150 μ [100 mesh]

Flowkoefficient

(DIN / ANSI)

Tilslutningsstørrelse (DN) FIA SS	[μ]	[mesh]	Ledning [mm]	Ledning [in]	Fri volumen [%]	Skærmområde			
						Almindelige indsætter		Plisserede indsætter	
						[cm ²]	[in ²]	[cm ²]	[in ²]
15 – 20 (¹ / ₂ – ³ / ₄ in)	100	–	0,068	0,003	35	25	3,9	45	7,0
	150	100	0,10	0,004	36	25	3,9	45	7,0
	250	72	0,10	0,004	51	25	3,9	45	7,0
	500	38	0,16	0,006	57,6	25	3,9	45	7,0
25 – 40 (1 – 1 ¹ / ₂ in)	100	–	0,068	0,003	35	71	11	160	25,0
	150	100	0,10	0,004	36	71	11	160	25,0
	250	72	0,10	0,004	51	71	11	160	25,0
	500	38	0,16	0,006	57,6	71	11	160	25,0
50 (2 in)	100	–	0,068	0,003	35	71	11	200	31,2
	150	100	0,10	0,004	36	87	13,5	200	31,2
	250	72	0,10	0,004	51	87	13,5	200	31,2
	500	38	0,16	0,006	57,6	87	13,5	200	31,2
65 (2 ¹ / ₂ in)	150	100	0,10	0,004	36	127	19,7	305	47,6
	250	72	0,10	0,004	51	127	19,7	305	47,6
	500	38	0,16	0,006	57,6	127	19,7	305	47,6

Maskevidden er antallet af tråde pr. tomme. μ (mikron) er afstanden mellem to tråde (1 μ = 1/1000 mm).

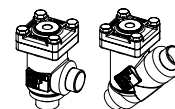
Udvalg af filterstørrelser

K_v værdier

DN	FIA SS vinkel – almindelig filterindsats				FIA SS vinkel – plisseret filterindsats		
	μ 100	μ 150	μ 250	μ 500	μ 150	μ 250	μ 500
15	3,3	3,4	3,5	3,7	4,2	–	–
20	6,9	7,1	7,3	7,7	8,8	–	–
25	13,8	14,0	14,5	15,2	17,2	17,9	–
32	23,0	23,8	24,7	25,5	29,2	30,5	–
40	25,1	25,5	26,4	28,1	31,4	32,6	–
50	45,1	45,9	47,6	50,2	56,7	58,8	62,0
65	–	56,1	57,8	60,4	69,3	71,4	74,6

DN	FIA SS lige – almindelig filterindsats				FIA SS lige – plisseret filterindsats		
	μ 100	μ 150	μ 250	μ 500	μ 150	μ 250	μ 500
15	2,5	2,6	2,7	2,8	3,3	–	–
20	5,3	5,4	5,6	5,9	6,9	–	–
25	10,5	10,7	11,1	11,6	13,8	14,5	–
32	17,6	18,2	18,9	19,5	23,9	24,7	–
40	19,2	19,5	20,2	21,5	25,5	26,4	–
50	34,5	35,1	36,4	38,4	45,9	47,6	50,2
65	–	42,9	44,2	46,2	56,1	57,8	60,4

Tekniske data og bestilling



FIA SS - Filter uden filterindsats

Bestilling

Type	Tilslutningsstørrelse		Tilslutningstype	Tilslutningsbetegnelse	Bestillingsnr.
	[in]	[mm]			
FIA SS 15 vinkelløb	1/2	15	Stuksvejsning, EN 10220	D	148B5295
FIA SS 15 ligeløb	1/2	15	Stuksvejsning, EN 10220	D	148B5296
FIA SS 20 vinkelløb	3/4	20	Stuksvejsning, EN 10220	D	148B5383
FIA SS 20 ligeløb	3/4	20	Stuksvejsning, EN 10220	D	148B5384
FIA SS 25 vinkelløb	1	25	Stuksvejsning, EN 10220	D	148B5492
FIA SS 25 ligeløb	1	25	Stuksvejsning, EN 10220	D	148B5493
FIA SS 32 vinkelløb	1 1/4	32	Stuksvejsning, EN 10220	D	148B5587
FIA SS 32 ligeløb	1 1/4	32	Stuksvejsning, EN 10220	D	148B5588
FIA SS 40 vinkelløb	1 1/2	40	Stuksvejsning, EN 10220	D	148B5666
FIA SS 40 ligeløb	1 1/2	40	Stuksvejsning, EN 10220	D	148B5667
FIA SS 50 vinkelløb	2	50	Stuksvejsning, EN 10220	D	148B5757
FIA SS 50 ligeløb	2	50	Stuksvejsning, EN 10220	D	148B5758
FIA SS 65 vinkelløb	2 1/2	65	Stuksvejsning, EN 10220	D	148B5851
FIA SS 65 ligeløb	2 1/2	65	Stuksvejsning, EN 10220	D	148B5852



FIA SS - Almindelig filterindsats

Bestilling

Til filter	[μ]	[mesh]	Bestillingsnr.
FIA SS 15 – 20	100	150	148H3122
	150	100	148H3124
	250	72	148H3126
	500	38	148H3128
FIA SS 25 – 40	100	150	148H3123
	150	100	148H3125
	250	72	148H3127
	500	38	148H3129
FIA SS 50	100	150	148H3157
	150	100	148H3130
	250	72	148H3138
	500	38	148H3144
FIA SS 65	150	100	148H3131
	250	72	148H3139
	500	38	148H3145

FIA SS - Plisseret filterindsats

Bestilling

Til filter	[μ]	[mesh]	Bestillingsnr.
FIA SS 15 – 20	150	100	148H3303
	250	72	148H3363
FIA SS 25 – 40	150	100	148H3304
	250	72	148H3269
FIA SS 50	150	100	148H3179
	250	72	148H3184
	500	38	148H3189
FIA SS 65	150	100	148H3180
	250	72	148H3185
	500	38	148H3190

Tilbehør

Del	Tilbehør til	Bestillingsnr.
Magnetindsats	FIA SS 65	148H3447
Filterindsats μ150 med udtagelig indsats μ50 til første opstart	FIA SS 15 – 20	148H3301
	FIA SS 25 – 40	148H3302
Filterpose	FIA SS 50	148H3150
	FIA SS 65	148H3151
Udluftningsventil komplet	FIA SS 50 – 65	148B3745
Blindmøtrik med pakning	FIA SS 50 – 65	148H3450

Bemærkninger:

01

02

03

04

05

06

07

08

09

10

11

12

13

14

15

16

17

18

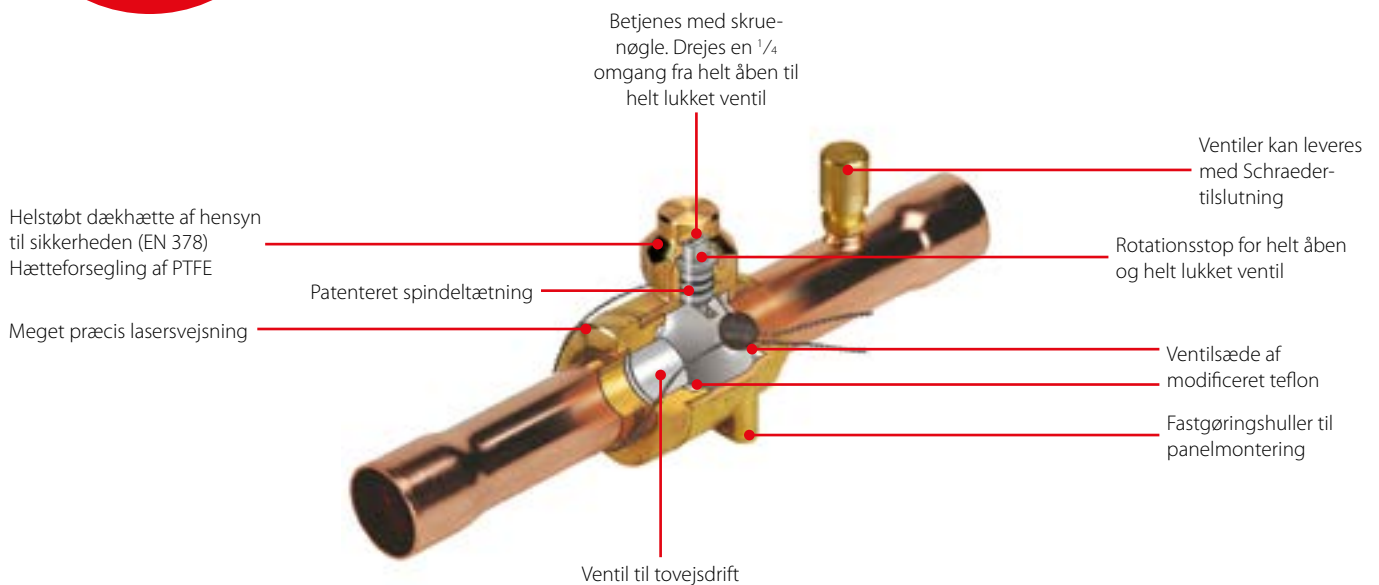
19

20

GBC - Afspærringskugleventil

GBC-afspærringskugleventiler er manuelt betjente ventiler, der er velegnede til flow i begge retninger. Afspærringskugleventiler anvendes i væske-, suge- og varmgasledninger i køle-, fryse- og luftkonditioneringsystemer.

GBC-afspærringskugleventiler til flow i begge retninger kan leveres med eller uden ekstern Schraeder-tilslutning. Ventilerne er udstyret med en helstøbt dækhætte, der kan plomberes for at hindre uautoriseret betjening.



Fakta

Anvendelse:

- GBC-ventiler anvendes i væske-, sugegas- og varmgasledninger i alle former for køleanlæg og airkonditioneringsanlæg med fluorholdige kølemidler

- Fuldt flow med minimalt trykfald
- Tovejsdrift, dvs. det er underordnet, hvordan ventilen vender
- Slankt design sikrer let montering af ventilen
- Sprængningssikkert spindel-design forhindrer indespærret væske
- Ventilsæde af modificeret teflon sikrer maksimal tæthed og lang levetid
- Versioner med Schraeder-tilslutning hjælper med at reducere omkostninger, hvis servicering af systemet er nødvendig

- Indikator på spindeltoppen indikerer åben eller lukket position
- Lasersvejset konstruktion
- Huller til panelmontering
- Temperaturområde:
 - GBC 6s – 42s: -40 – 150 °C / -40 – 302 °F
 - GBC 54s – 79s: -40 – 121 °C / -40 – 250 °F
- Godkendelser: C UL US REGISTRERET, EAC

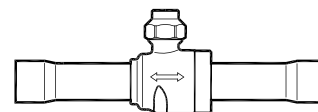
Tekniske data og bestilling

Produktserien omfatter ventiler med og uden Schraeder-tilslutning.

Begge versioner kan leveres i tomme- eller mm-størrelser: 1/4 – 3 1/8 in / 6 – 54 mm. Alle ventiler har huller til panelmontering.

GBC uden Schraeder-tilslutning, ODF / ODF

Bestilling

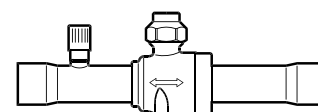


Type	ODF / ODF-loddetilslutning		Maks. arbejdstryk PS / MWP		K _v - værdi ¹⁾ [m ³ /h]	C _v - værdi ¹⁾ [gpm]	Bestillingsnr.
	[in]	[mm]	[Bar]	[psig]			
GBC 6s	–	6	45	650	1,74	2,01	009G7030
GBC 6s	1/4	–	45	650	1,74	2,01	009G7020
GBC 10s	–	10	45	650	7,52	8,69	009G7031
GBC 10s	3/8	–	45	650	7,52	8,69	009G7021
GBC 12s	–	12	45	650	12,9	14,9	009G7032
GBC 12s	1/2	–	45	650	12,9	14,9	009G7022
GBC 16s	5/8	16	45	650	15,6	18,1	009G7023
GBC 18s	–	18	45	650	21,9	25,3	009G7035
GBC 18s	3/4	–	45	650	21,9	25,3	009G7024
GBC 22s	7/8	22	45	650	33,3	38,5	009G7025
GBC 28s	–	28	45	650	62	71	009G7033
GBC 28s	1 1/8	–	45	650	62	71	009G7026
GBC 35s	1 3/8	35	45	650	92	107	009G7027
GBC 42s	–	42	45	650	134	155	009G7034
GBC 42s	1 5/8	–	45	650	134	155	009G7028
GBC 54s	2 1/8	54	45	650	240	277	009G7029
GBC 67s	2 5/8	–	45	650	367	424	009G7959
GBC 67s RP	2 5/8	–	45	650	203	234	009G7036
GBC 79s	3 1/8	–	45	650	528	611	009G7980
GBC 79s RP	3 1/8	–	45	650	171	198	009G7037

¹⁾ beregnede værdier

GBC med Schraeder-tilslutning, ODF / ODF

Bestilling

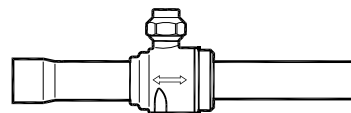


Type	ODF / ODF-loddetilslutning		Maks. arbejdstryk PS / MWP		K _v - værdi ¹⁾ [m ³ /h]	C _v - værdi ¹⁾ [gpm]	Bestillingsnr.
	[in]	[mm]	[Bar]	[psig]			
GBC 6s	–	6	45	650	1,74	2,01	009G7060
GBC 6s	1/4	–	45	650	1,74	2,01	009G7050
GBC 10s	–	10	45	650	7,52	8,69	009G7061
GBC 10s	3/8	–	45	650	7,52	8,69	009G7051
GBC 12s	–	12	45	650	12,9	14,9	009G7062
GBC 12s	1/2	–	45	650	12,9	14,9	009G7052
GBC 16s	5/8	16	45	650	15,6	18,1	009G7053
GBC 18s	–	18	45	650	21,9	25,3	009G7065
GBC 18s	3/4	–	45	650	21,9	25,3	009G7054
GBC 22s	7/8	22	45	650	33,3	38,5	009G7055
GBC 28s	–	28	45	650	62	71	009G7063
GBC 28s	1 1/8	–	45	650	62	71	009G7056
GBC 35s	1 3/8	35	45	650	92	107	009G7057
GBC 42s	–	42	45	650	134	155	009G7064
GBC 42s	1 5/8	–	45	650	134	155	009G7058
GBC 54s	2 1/8	54	45	650	240	277	009G7059
GBC 67s	2 5/8	–	45	650	367	424	009G7960
GBC 67s RP	2 5/8	–	45	650	203	234	009G7066
GBC 79s	3 1/8	–	45	650	528	611	009G7981
GBC 79s RP	3 1/8	–	45	650	171	198	009G7067

¹⁾ beregnede værdier

Tekniske data og bestilling

GBC uden Schraeder-tilslutning, ODF / ODM

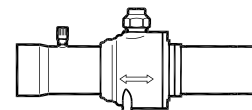


Bestilling

Type	ODF / ODM-loddetilslutning		Maks. arbejdstryk PS / MWP		Kv - værdi ¹⁾ [m ³ /h]	Cv - værdi ¹⁾ [gpm]	Bestillingsnr.
	[in]	[mm]	[Bar]	[psig]			
GBC 22s	7/8	22	45	650	33,3	38,5	009G7000
GBC 28s	1 1/8	–	45	650	62	71	009G7001
GBC 35s	1 3/8	35	45	650	92	107	009G7002
GBC 42s	1 5/8	–	45	650	134	155	009G7003
GBC 79s	3 1/8	–	45	650	528	611	009G7969

¹⁾ beregnede værdier

GBC med Schraeder-tilslutning, ODF / ODM



Bestilling

Type	ODF / ODM-loddetilslutning		Maks. arbejdstryk PS / MWP		Kv - værdi ¹⁾ [m ³ /h]	Cv - værdi ¹⁾ [gpm]	Bestillingsnr.
	[in]	[mm]	[Bar]	[psig]			
GBC 28s	7/8	–	45	650	62	71	009G7097
GBC 35s	1 1/8	35	45	650	92	107	009G7098
GBC 42s	1 3/8	–	45	650	134	155	009G7099
GBC 54s	1 5/8	54	45	650	240	277	009G7069
GBC 67s	3 1/8	–	45	650	367	424	009G7958
GBC 79s	3 1/8	–	45	650	528	611	009G7970

¹⁾ beregnede værdier

Bemærkninger:

01

02

03

04

05

06

07

08

09

10

11

12

13

14

15

16

17

18

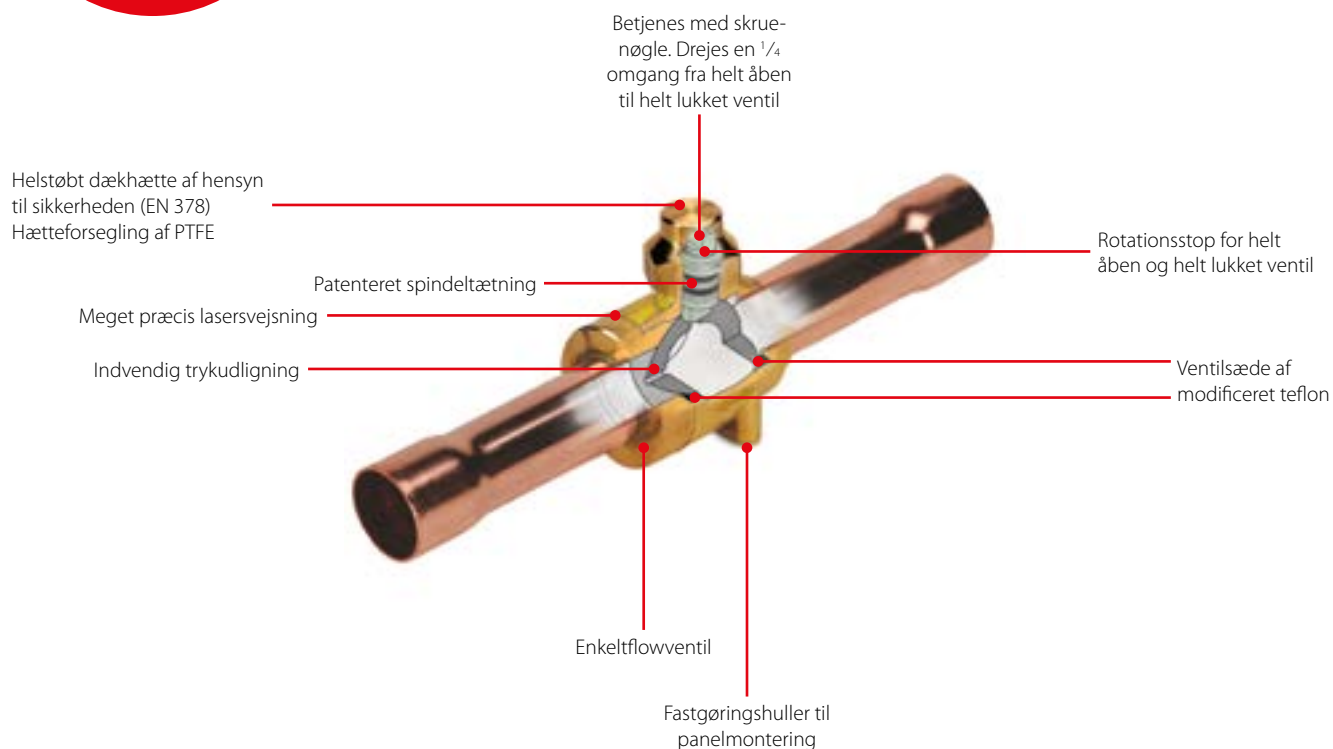
19

20

GBC - Afspærringskugleventil til R744 (CO₂)

Ventilernes opbygning og materialer er designet og afprøvet specifikt til brug med R744 CO₂-kølemiddel.

Ventilerne er godkendte til brug i alle dele af anlægget, hvor trykket er lavere end det angivne maksimale driftstryk, typisk i væske-, suge-, gasømløbs- og varmgasledninger.



Fakta

Anvendelse:

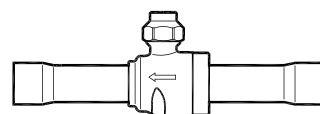
- Ventilerne kan anvendes i væske-, sugegas- og varmgasledninger i køleanlæg og luftkonditioneringsystemer

- Slankt hus - lettere at installere og servicere
- 1/4 omgang fra helt åben til helt lukket
- Rotationsstop ved helt åben og helt lukket position
- Indikator på spindeltop viser åbningsgraden
- Præcisionslasersvejset samling
- Sprængnings sikret spindel design
- Ventiltætning af tætluksende, modificeret PTFE Teflon® med lav friktion

- Udformet med gevindhuller til panelmontering
- Indespærret væske undslipper via hullet i kuglen
- Kølemidler R 744 CO₂
- Temperaturområde -40 – 150 °C / -40 – 302 °F
- Maks. arbejdstryk (PS / MWP): 45 bar / 652 psig
- Strømretning: Enkeltflow
- Godkendelse: C UL US REGISTRERET, EAC

Tekniske data og bestilling

GBC til CO₂ kan leveres i tomme- og millimeterstørrelser: 1/4 – 1 5/8 in (6 – 42 mm).
Alle ventiler har huller til panelmontering.



GBC uden Schraeder-tilslutning, ODF / ODF

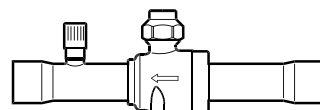
Bestilling

Type	ODF / ODF-Ioddetilslutning		Maks. arbejdstryk PS / MWP		K _v - værdi ¹⁾ [m ³ /h]	C _v - værdi ¹⁾ [gpm]	Bestillingsnr.
	[in]	[mm]	[Bar]	[psig]			
GBC 6s	–	6	45	650	1,74	2,01	009G7570
GBC 6s	1/4	–	45	650	1,74	2,01	009G7520
GBC 10s	–	10	45	650	7,52	8,69	009G7571
GBC 10s	3/8	–	45	650	7,52	8,69	009G7521
GBC 12s	–	12	45	650	12,9	14,9	009G7572
GBC 12s	1/2	–	45	650	12,9	14,9	009G7522
GBC 16s	5/8	16	45	650	15,7	18,1	009G7523
GBC 18s	–	18	45	650	21,9	25,4	009G7574
GBC 18s	3/4	–	45	650	21,9	25,4	009G7524
GBC 22s	7/8	22	45	650	33,3	38,5	009G7525
GBC 28s	–	28	45	650	62	71	009G7576
GBC 28s	1 1/8	–	45	650	62	71	009G7526
GBC 35s	1 3/8	35	45	650	92	107	009G7528
GBC 42s	–	42	45	650	134	155	009G7579
GBC 42s	1 5/8	–	45	650	134	155	009G7529

¹⁾ Beregnede værdier

GBC med Schraeder-tilslutning, ODF / ODF

Bestilling



Type	ODF / ODF-Ioddetilslutning		Maks. arbejdstryk PS / MWP		K _v - værdi ¹⁾ [m ³ /h]	C _v - værdi ¹⁾ [gpm]	Bestillingsnr.
	[in]	[mm]	[Bar]	[psig]			
GBC 16s	5/8	16	45	650	15,6	18,1	009G7534
GBC 22s	7/8	22	45	650	33,3	38,5	009G7536

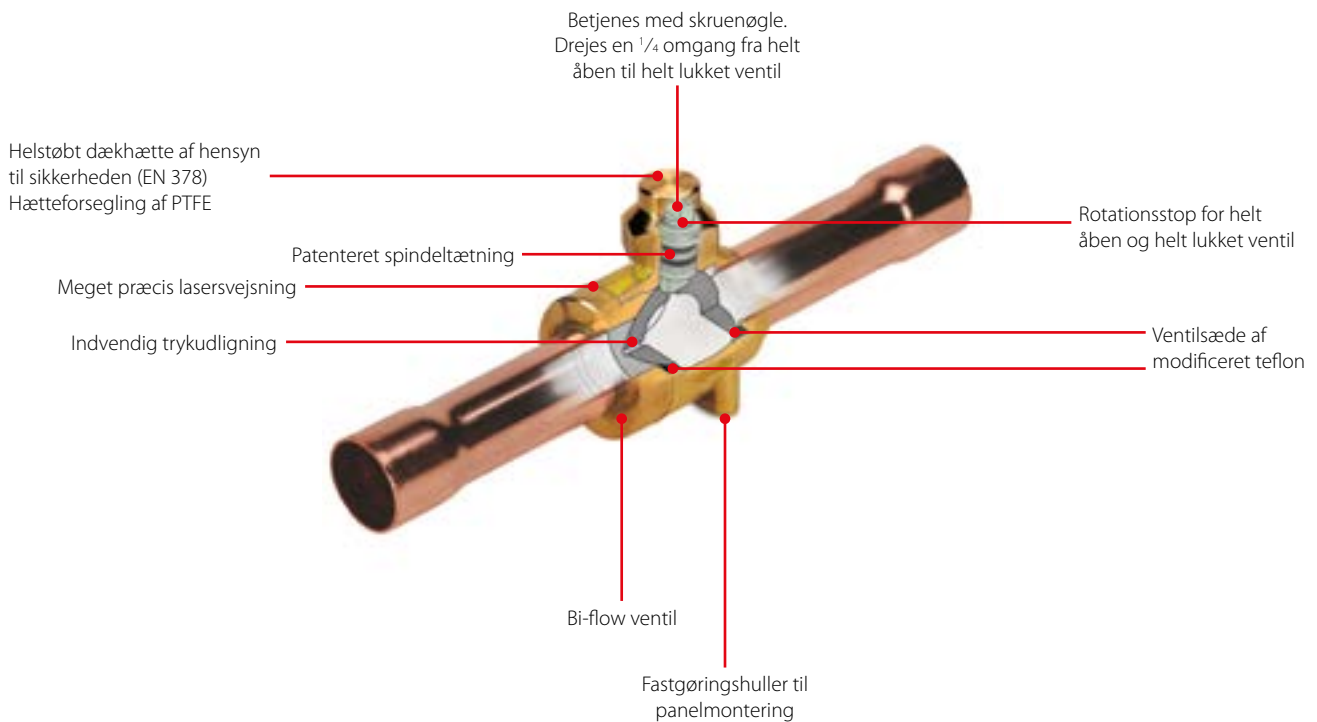
¹⁾ Beregnede værdier

GBC - Afspærringskugleventil til R744 (CO₂) højtryk

Ventilerne er specifikt beregnet til indbygget stilstandsikkerhed, hvilket betyder, at ventilerne kan modstå tryk, der normalt opstår, når køleanlæg slås fra f. eks. under vedligeholdelse eller ved uventet strømsvigt.

Ventilens opbygning og materialer er designet og afprøvet specifikt til brug med R744 (CO₂) kølemiddel.

Ventilerne er godkendte til brug i alle dele af anlægget, hvor trykket er lavere end det angivne maksimale driftstryk, typisk i væske-, suge-, gasomløbsledninger.



Fakta

Anvendelse:

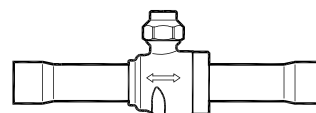
- Ventilerne kan anvendes i væske-, sugegas- og varmgasledninger i køleanlæg og luftkonditioneringsystemer

- Slankt hus - lettere at installere og servicere
- 1/4 omgang fra helt åben til helt lukket
- Rotationsstop ved helt åben og helt lukket position
- Indikator på spindeltop viser åbningsgraden
- Præcisionslasersvejset samling
- Sprængningsikkert spindel-design
- Ventilpakning af tætluksende, modificeret PTFE Teflon® med lav friktion
- O-ringmateriale valgt specielt til brug med CO₂-kølemiddel

- Avanceret design sikrer pålidelig bi-flow-funktion
- Udformet med gevindhuller til panelmontering
- Indespærret væske undslipper via hullet i kuglen
- Kølemidler R 744 CO₂
- Temperaturområde -40 – 100 °C / -40 – 212 °F
- Maks. arbejdsdruk: (PS / MWP) 75 – 90 bar / 1088 – 1305 psig
- Strømretning: Biflow
- Godkendelse: CE

Tekniske data og bestilling

GBC uden Schraeder-tilslutning – kobbertilslutninger, ODF-loddetilslutninger

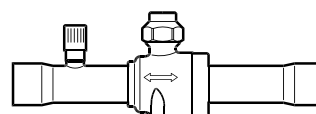


Bestilling

Type	ODF / ODF-loddetilslutning		Maks. arbejdstryk PS / MWP		K _v - værdi ¹⁾ [m ³ /h]	C _v - værdi ¹⁾ [gpm]	Bestillingsnr.
	[in]	[mm]	[Bar]	[psig]			
GBC 6s H	1/4	–	90	1305	2,05	2,37	009G7415
	–	6	90	1305	1,78	2,06	009G7395
GBC 10s H	3/8	–	90	1305	6,31	7,29	009G7416
	–	10	90	1305	7,39	8,54	009G7396
GBC 12s H	1/2	–	90	1305	15,0	17,3	009G7417
	–	12	90	1305	12,8	14,8	009G7397
GBC 16s H	5/8	16	90	1305	11,7	13,6	009G7418
GBC 18s H	3/4	–	90	1305	31,0	35,9	009G7419
	–	18	90	1305	33,7	39,0	009G7399
GBC 22s H	7/8	22	90	1305	24,4	28,2	009G7420

¹⁾ Beregning baseret på fluid dynamic ligninger

GBC med Schraeder-tilslutning – kobbertilslutninger, ODF-loddetilslutning



Bestilling

Type	ODF / ODF-loddetilslutning		Maks. arbejdstryk PS / MWP		K _v - værdi ¹⁾ [m ³ /h]	C _v - værdi ¹⁾ [gpm]	Bestillingsnr.
	[in]	[mm]	[Bar]	[psig]			
GBC 6s H	1/4	–	90	1305	2,05	2,37	009G7581
	–	6	90	1305	1,78	2,06	009G7580
GBC 10s H	3/8	–	90	1305	6,31	7,29	009G7582
	–	10	90	1305	7,39	8,54	009G7583
GBC 12s H	1/2	–	90	1305	15,0	17,3	009G7585
	–	12	90	1305	12,8	14,8	009G7584
GBC 16s H	5/8	16	90	1305	11,7	13,6	009G7586
GBC 18s H	3/4	–	90	1305	31,0	35,9	009G7588
	–	18	90	1305	33,7	39,0	009G7587
GBC 22s H	7/8	22	90	1305	24,4	28,2	009G7589

¹⁾ Beregning baseret på fluid dynamic ligninger

GBC med stuksvejsningstilslutninger af rustfrit stål



Bestilling

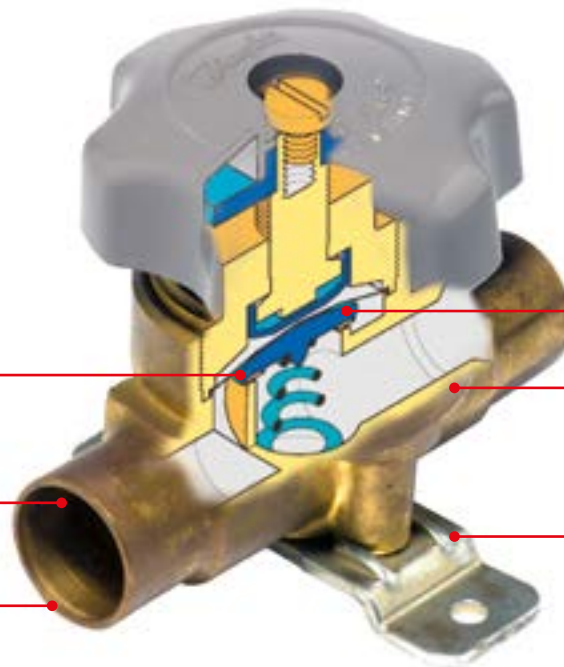
Type	ODF / ODF-loddetilslutning		Maks. arbejdstryk PS / MWP		K _v - værdi ¹⁾ [m ³ /h]	C _v - værdi ¹⁾ [gpm]	Bestillingsnr.
	[mm]	[mm]	[bar]	[psig]			
GBC 28s H	28	–	90	1305	96	111	009G7406
GBC 35s H	35	–	75	1088	106	123	009G7410
GBC 42s H	42	–	75	1088	150	174	009G7411

¹⁾ Beregning baseret på fluid dynamic ligninger

BM - Afspærringsmembranventil

BML er manuelle afspærringsmembranventiler til brug i køleanlæggets væske-, suge-, eller varmgasledninger. BML-ventiler kan leveres med flare, ODF-lodning eller ODF-loddetrompet.

BMT 6 i samme produktkategori er en trevejs manuel afspærringsventil med lignende egenskaber. BML / BMT-ventiler kan anvendes til HCFC-, HFC og R744-kølemidler.



Komplet afspærring med minimalt moment takket være ventilplade af nylon

Kan leveres med loddede messing- eller kobbertilslutninger og flare

Tilslutninger: 6 mm (1/4 in) op til 22 mm (7/8 in)

Ingen lækage - monteret med tre membraner i rustfrit stål

Kan også fås som 3-vejs version (type BMT)

Klar til montering - leveret med monteringsbeslag

Fakta

Anvendelse:

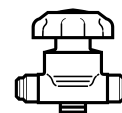
- Traditionel køling

- Monteret med tre membraner i rustfrit stål for at sikre lang driftslevetid
- Ventilplade af polyamid (nylon) giver fuldstændig afspærring med minimalt moment
- Ventildæksel med kontrastæde til hindring af fugtindtrængning i helt åben position
- Flareversioner kan bruges til HCFC og ikke-brændbar HFC. Loddeversioner kan bruges til alle fluorholdige kølemidler, HCFC, HFC og HC brændbare kølemidler
- Temperaturområde: -55 – 100 °C / -67 – 212 °F
- Maks. arbejdstryk PS / MWP: 28 bar / 406 psig
- Godkendelser: C UL US REGISTRERET, EAC
- Loddeversioner overholder ATEX-farezone 2

Tekniske data og bestilling

BML med håndhjul

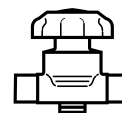
Bestilling



Type	Version	Flaretilslutning		Maks. arbejdstryk PS / MWP		K _v - værdi [m ³ /h]	C _v - værdi [gpm]	Bestillingsnr. Flare
		[in]	[mm]	[Bar]	[psi]			
BML 6	Ligeløb	1/4	–	28	406	0,30	0,35	009G0101
BML 10	Ligeløb	3/8	–	28	406	0,84	0,97	009G0127
BML 12	Ligeløb	1/2	–	28	406	1,50	1,73	009G0141
BML 15	Ligeløb	5/8	–	28	406	2,20	2,54	009G0168
BML 18	Ligeløb	3/4	–	28	406	2,90	3,35	009G0183

BML-lodning med håndhjul

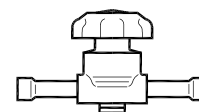
Bestilling



Type	Version	[in]	[mm]	Maks. arbejdstryk PS / MWP		K _v - værdi [m ³ /h]	C _v - værdi [gpm]	Bestillingsnr.
				[Bar]	[psi]			
BML 6s	Ligeløb	1/4	–	28	406	0,30	0,35	009G0102
	Ligeløb	–	6	28	406	0,30	0,35	009G0108
BML 10s	Ligeløb	3/8	–	28	406	0,84	0,97	009G0122
	Ligeløb	–	10	28	406	0,84	0,97	009G0128
BML 12s	Ligeløb	1/2	–	28	406	1,50	1,73	009G0142
	Ligeløb	–	12	28	406	1,50	1,73	009G0148
BML 15s	Ligeløb	5/8	16	28	406	2,20	2,54	009G0170
BML 18s	Ligeløb	3/4	–	28	406	2,90	3,35	009G0181
	Ligeløb	–	18	28	406	2,90	3,35	009G0184
BML 22s	Ligeløb	7/8	22	28	406	2,90	3,35	009G0191

BML-loddetrompet med håndhjul

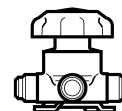
Bestilling



Type	Version	[in]	[mm]	Maks. arbejdstryk PS / MWP		K _v - værdi [m ³ /h]	C _v - værdi [gpm]	Bestillingsnr.
				[Bar]	[psi]			
BML 6s	Ligeløb	1/4	–	28	406	0,30	0,35	009G0202
	Ligeløb	–	6	28	406	0,30	0,35	009G0208
BML 10s	Ligeløb	3/8	–	28	406	0,84	0,97	009G0222
	Ligeløb	–	10	28	406	0,84	0,97	009G0228
BML 12s	Ligeløb	1/2	–	28	406	1,50	1,73	009G0242
	Ligeløb	–	12	28	406	1,50	1,73	009G0248
BML 15s	Ligeløb	5/8	16	28	406	2,20	2,54	009G0262
BML 22s	Ligeløb	7/8	22	28	406	2,90	3,35	009G0291

BMT 3-vejs flare med håndhjul

Bestilling



Type	Version	Flaretilslutning		Maks. arbejdstryk PS / MWP		K _v - værdi [m ³ /h]	C _v - værdi [gpm]	Bestillingsnr. Flare
		[in]	[mm]	[Bar]	[psi]			
BMT 6	Trevejs	1/4	–	28	406	0,3	0,35	009G0105

Bemærk:

Kun loddeversioner er godkendte til brændbare kølemidler i øjeblikket

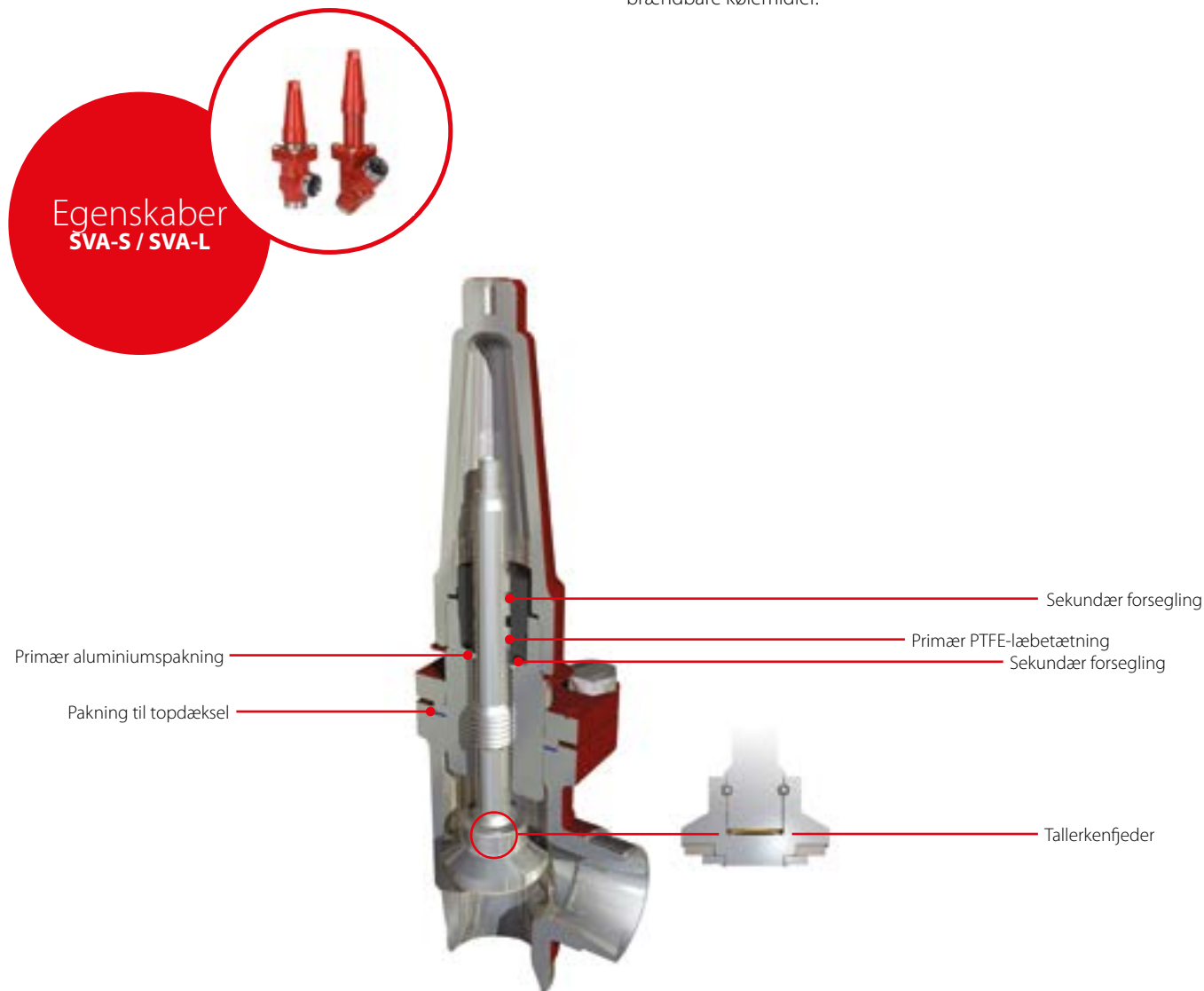
SVA-S / SVA-L, Afspærringsventiler

SVA-S / L-afspærringsventiler kan leveres i vinkeløbs- og ligeløbsversioner og med standard hals (SVA-S) eller lang hals (SVA-L). Hvert ventilhus fås med flere forskellige tilslutningstyper og i forskellige størrelser. Desuden er det muligt at konvertere SCA-S eller SVA-L til ethvert andet produkt i SVL-familien ved at udskifte hele den øverste del.

Afspærringsventilerne er udviklet til at opfylde alle krav til industriel køling, til at give gunstige flowegenskaber, og de er nemme at skille ad og reparere, når det er nødvendigt.

Ventilkeglen er designet til at sikre perfekt lukning og modstå kraftige systempulsationer og vibrationer, der kan være til stede i trykledningen.

Kan anvendes til HCFC, HFC, R717 (ammoniak), R744 (CO₂) og alle brændbare kølemidler.



Fakta

- Kan leveres i vinkeløbs- og ligeløbsversioner med standardhals eller lang hals (DN 15 til DN 40) til isolerede systemer
- Hver ventiltipe er tydeligt markeret med type, størrelse og kapacitetsområde
- Ventiler og hætter er forberedt til forsegling for at forhindre uautoriseret brug med forseglingsledning
- Internt metalkontrasæde:
 - DN 6 – 65 (1/4 – 2 1/2 in)
- Internt PTFE-kontrasæde:
 - DN 80 – 200 (3 – 8 in)
- Accepterer gennemstrømning i begge retninger
- Hus- og gevindmateriale er i kuldebestandigt stål i henhold til kravene i direktivet om trykudstyr og andre internationale klassifikationsmyndigheder
- Udstyret med bolte i rustfrit stål
- Valgfrit tilbehør:
 - Robust, industrielt håndhjul til hyppig brug
 - Hætte til sjælden brug
- Maks. arbejdsdruk:
 - 52 bar g / 754 psig
- Temperaturområde:
 - 60 – 150 °C / -76 – 302 °F
- Klassifikation: DNV, CRN, BV etc

Tekniske specifikationer

SVA-S / SVA-L - Afspærringsventiler

Tekniske specifikationer

Type	Beskrivelse
Kølemidler	Kan anvendes til HCFC, HFC, R717 (ammoniak), R744 (CO ₂) og alle brændbare kølemidler
Trykomsråde	Ventilerne er fremstillet til et maksimalt arbejdstryk på 52 bar g / 754 psig
Temperaturområde	-60 – 150 °C / -76 – 302 °F

Tilgængelige tilslutningsstørrelser

SVA-S:

S står for Standardhættelængde (størrelser fra DN50 til DN200 er isolationsvenlige).

SVA-L:

L står for Lang hættelængde (isolationsventil).



Størrelse	SVA-S	SVA-L
DN 6 (1/4)	x	–
DN 10 (3/8)	x	–
DN 15 (1/2)	x	x
DN 20 (3/4)	x	x
DN 25 (1)	x	x
DN 32 (1 1/4)	x	x
DN 40 (1 1/2)	x	x
DN 50 (2)	x	–
DN 65 (2 1/2)	x	–
DN 80 (3)	x	–
DN 100 (4)	x	–
DN 125 (5)	x	–
DN 150 (6)	x	–
DN 200 (8)	x	–

Bemærk, at typekoderne kun har til formål at identificere ventilerne, hvoraf nogle ikke er en del af standardproduksortimentet. Du kan få flere oplysninger ved at kontakte din lokale Danfoss-salgafdeling.

Ventiltype	Tilslutningsstørrelse		Mulige tilslutninger				
	[mm]	[in]	A / D	SOC	FPT	T	F
Nominel størrelse [mm]	6	DN 6 (1/4)	x			x	
	10	DN 10 (3/8)	x				
	15	DN 15 (1/2)	x	x	x		x
	20	DN 20 (3/4)	x	x	x		x
	25	DN 25 (1)	x	x	x		x
	32	DN 32 (1 1/4)	x	x	x		x
	40	DN 40 (1 1/2)	x	x			x
	50	DN 50 (2)	x	x			x
	65	DN 65 (2 1/2)	x				x
	80	DN 80 (3)	x				x
	100	DN 100 (4)	x				x
	125	DN 125 (5)	x				x
	150	DN 150 (6)	x				x
200	DN 200 (8)	x				x	
Tilslutning	A	Stuksvejsningstilslutning: ANSI B 36,10 skema 80, DN 15 – 40 (1/2 – 1 1/2 in)					
	D	Stuksvejsningstilslutning: ANSI B 36,10 skema 40, DN 50 – 200 (2 – 8 in)					
	SOC	Stuksvejsningstilslutning: DIN EN 10220					
	FPT	Muffesvejsning: ANSI B 16,11					
	T	Indvendigt rørgvind NPT: ANSI / ASME B 1.20.1					
	F	Udvendige gevindtilslutninger ISO 228 / 1 rørgvind Stuksvejsningstilslutning F: Tykkelse DN 15 – 65 = 2 mm Tykkelse DN 80 – 200 = 3 mm					
Ventilhus	ANG	Vinkelløb					
	STR	Ligeløb					
Udstyr	H-WHEEL	Håndhjul					
	CAP	Hætte					

Vigtigt!

I de tilfælde, hvor produkter skal klassificeres i henhold til specifikke klassifikationselskaber, eller hvor større tryk er påkrævet, skal alle relevante oplysninger udleveres på ordretidspunktet.

Bestilling af fabriksfremstillet SVA-S vinkelløbsventil

SVA-S - Afspærringsventiler

Bestilling

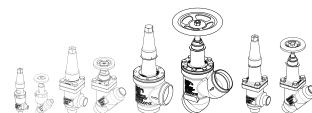


Type	Tilslutningsstørrelse		Udførelse	Tilslutningstype	Tilslutningsbetegnelse	Udstyr	Bestillingsnr.
	[mm]	[in]					
SVA-S 6	6	1/4	Vinkelløb	Stuksvejsning, EN 10220	D	Håndhjul	148B5000
	6	1/4	Vinkelløb	Stuksvejsning, ANSI (B 36.10)	A	Håndhjul	148B5020
	6	1/4	Vinkelløb	Stuksvejsning, EN 10220	D	Hætte	148B5001
	6	1/4	Vinkelløb	Stuksvejsning, ANSI (B 36.10)	A	Hætte	148B5021
	6	1/4	Vinkelløb	Udvendigt rørgvind, (ISO 228/1)	T	Hætte	148B5032
SVA-S 10	10	3/8	Vinkelløb	Stuksvejsning, EN 10220	D	Håndhjul	148B5100
	10	3/8	Vinkelløb	Stuksvejsning, ANSI (B 36.10)	A	Håndhjul	148B5120
	10	3/8	Vinkelløb	Stuksvejsning, EN 10220	D	Hætte	148B5101
	10	3/8	Vinkelløb	Stuksvejsning, ANSI (B 36.10)	A	Hætte	148B5121
SVA-S 15	15	1/2	Vinkelløb	Stuksvejsning, EN 10220	D	Håndhjul	148B5200
	15	1/2	Vinkelløb	Stuksvejsning, ANSI (B 36.10)	A	Håndhjul	148B5220
	15	1/2	Vinkelløb	Muffesvejsning, ANSI (B 16.11)	SOC	Håndhjul	148B5222
	15	1/2	Vinkelløb	Indvendigt rørgvind (ANSI / ASME B 1.20.1)	FPT	Håndhjul	148B5224
	15	1/2	Vinkelløb	Stuksvejsning, EN 10220	D	Hætte	148B5201
	15	1/2	Vinkelløb	Stuksvejsning, ANSI (B 36.10)	A	Hætte	148B5221
	15	1/2	Vinkelløb	Muffesvejsning, ANSI (B 16.11)	SOC	Hætte	148B5223
SVA-S 20	20	3/4	Vinkelløb	Stuksvejsning, EN 10220	D	Håndhjul	148B5300
	20	3/4	Vinkelløb	Stuksvejsning, ANSI (B 36.10)	A	Håndhjul	148B5320
	20	3/4	Vinkelløb	Muffesvejsning, ANSI (B 16.11)	SOC	Håndhjul	148B5322
	20	3/4	Vinkelløb	Indvendigt rørgvind (ANSI / ASME B 1.20.1)	FPT	Håndhjul	148B5324
	20	3/4	Vinkelløb	Stuksvejsning, EN 10220	D	Hætte	148B5301
	20	3/4	Vinkelløb	Stuksvejsning, ANSI (B 36.10)	A	Hætte	148B5321
	20	3/4	Vinkelløb	Muffesvejsning, ANSI (B 16.11)	SOC	Hætte	148B5323
	20	3/4	Vinkelløb	Indvendigt rørgvind (ANSI / ASME B 1.20.1)	FPT	Hætte	148B5325
SVA-S 25	25	1	Vinkelløb	Stuksvejsning, EN 10220	D	Håndhjul	148B5400
	25	1	Vinkelløb	Stuksvejsning, ANSI (B 36.10)	A	Håndhjul	148B5420
	25	1	Vinkelløb	Muffesvejsning, ANSI (B 16.11)	SOC	Håndhjul	148B5422
	25	1	Vinkelløb	Indvendigt rørgvind (ANSI / ASME B 1.20.1)	FPT	Håndhjul	148B5424
	25	1	Vinkelløb	Stuksvejsning, EN 10220	D	Hætte	148B5401
	25	1	Vinkelløb	Stuksvejsning, ANSI (B 36.10)	A	Hætte	148B5421
	25	1	Vinkelløb	Muffesvejsning, ANSI (B 16.11)	SOC	Hætte	148B5423
SVA-S 32	32	1 1/4	Vinkelløb	Stuksvejsning, EN 10220	D	Håndhjul	148B5500
	32	1 1/4	Vinkelløb	Stuksvejsning, ANSI (B 36.10)	A	Håndhjul	148B5520
	32	1 1/4	Vinkelløb	Muffesvejsning, ANSI (B 16.11)	SOC	Håndhjul	148B5522
	32	1 1/4	Vinkelløb	Indvendigt rørgvind (ANSI / ASME B 1.20.1)	FPT	Håndhjul	148B5524
	32	1 1/4	Vinkelløb	Stuksvejsning, EN 10220	D	Hætte	148B5501
	32	1 1/4	Vinkelløb	Stuksvejsning, ANSI (B 36.10)	A	Hætte	148B5521
	32	1 1/4	Vinkelløb	Muffesvejsning, ANSI (B 16.11)	SOC	Hætte	148B5523
	32	1 1/4	Vinkelløb	Indvendigt rørgvind (ANSI / ASME B 1.20.1)	FPT	Hætte	148B5525
	32	1 1/4	Vinkelløb	Stuksvejsning, EN 10220	D	Hætte	148B5525
SVA-S 40	40	1 1/2	Vinkelløb	Stuksvejsning, EN 10220	D	Håndhjul	148B5600
	40	1 1/2	Vinkelløb	Stuksvejsning, ANSI (B 36.10)	A	Håndhjul	148B5620
	40	1 1/2	Vinkelløb	Muffesvejsning, ANSI (B 16.11)	SOC	Håndhjul	148B5622
	40	1 1/2	Vinkelløb	Stuksvejsning, EN 10220	D	Hætte	148B5601
	40	1 1/2	Vinkelløb	Stuksvejsning, ANSI (B 36.10)	A	Hætte	148B5621
	40	1 1/2	Vinkelløb	Muffesvejsning, ANSI (B 16.11)	SOC	Hætte	148B5623
SVA-S 50	50	2	Vinkelløb	Stuksvejsning, EN 10220	D	Håndhjul	148B5700
	50	2	Vinkelløb	Stuksvejsning, ANSI (B 36.10)	A	Håndhjul	148B5720
	50	2	Vinkelløb	Muffesvejsning, ANSI (B 16.11)	SOC	Håndhjul	148B5722
	50	2	Vinkelløb	Stuksvejsning, EN 10220	D	Hætte	148B5701
	50	2	Vinkelløb	Stuksvejsning, ANSI (B 36.10)	A	Hætte	148B5721
SVA-S 65	65	2 1/2	Vinkelløb	Stuksvejsning, EN 10220	D	Håndhjul	148B5800
	65	2 1/2	Vinkelløb	Stuksvejsning, ANSI (B 36.10)	A	Håndhjul	148B5820
	65	2 1/2	Vinkelløb	Stuksvejsning, EN 10220	D	Hætte	148B5801
	65	2 1/2	Vinkelløb	Stuksvejsning, ANSI (B 36.10)	A	Hætte	148B5821
SVA-S 80	80	3	Vinkelløb	Stuksvejsning, EN 10220	D	Håndhjul	148B5900
	80	3	Vinkelløb	Stuksvejsning, ANSI (B 36.10)	A	Håndhjul	148B5920
	80	3	Vinkelløb	Stuksvejsning, EN 10220	D	Hætte	148B5901
	80	3	Vinkelløb	Stuksvejsning, ANSI (B 36.10)	A	Hætte	148B5921
SVA-S 100	100	4	Vinkelløb	Stuksvejsning, EN 10220	D	Håndhjul	148B6000
	100	4	Vinkelløb	Stuksvejsning, ANSI (B 36.10)	A	Håndhjul	148B6020
	100	4	Vinkelløb	Stuksvejsning, EN 10220	D	Hætte	148B6001
	100	4	Vinkelløb	Stuksvejsning, ANSI (B 36.10)	A	Hætte	148B6021
SVA-S 125	125	5	Vinkelløb	Stuksvejsning, EN 10220	D	Håndhjul	148B6100
	125	5	Vinkelløb	Stuksvejsning, ANSI (B 36.10)	A	Håndhjul	148B6120
	125	5	Vinkelløb	Stuksvejsning, EN 10220	D	Hætte	148B6101
SVA-S 150	125	5	Vinkelløb	Stuksvejsning, ANSI (B 36.10)	A	Hætte	148B6121
	150	6	Vinkelløb	Stuksvejsning, EN 10220	D	Håndhjul	148B6200
	150	6	Vinkelløb	Stuksvejsning, ANSI (B 36.10)	A	Håndhjul	148B6220
	150	6	Vinkelløb	Stuksvejsning, F	F	Håndhjul	148B6434
	150	6	Vinkelløb	Stuksvejsning, EN 10220	D	Hætte	148B6201
	150	6	Vinkelløb	Stuksvejsning, ANSI (B 36.10)	A	Hætte	148B6221
	150	6	Vinkelløb	Stuksvejsning, F	F	Hætte	148B6436
SVA-S 200	200	8	Vinkelløb	Stuksvejsning, EN 10220	D	Håndhjul	148B6300
	200	8	Vinkelløb	Stuksvejsning, ANSI (B 36.10)	A	Håndhjul	148B6320
	200	8	Vinkelløb	Stuksvejsning, F	F	Håndhjul	148B6435
	200	8	Vinkelløb	Stuksvejsning, EN 10220	D	Hætte	148B6301
	200	8	Vinkelløb	Stuksvejsning, ANSI (B 36.10)	A	Hætte	148B6321
	200	8	Vinkelløb	Stuksvejsning, F	F	Hætte	148B6437

Bestilling af fabriksfremstillet SVA-S ligeløbsventil

SVA-S - Afspærringsventiler

Bestilling



Type	Tilslutningsstørrelse		Udførelse	Tilslutningstype	Tilslutningsbetegnelse	Udstyr	Bestillingsnr.
	[mm]	[in]					
SVA-S 6	6	1/4	Ligeløb	Stuksvejsning, EN 10220	D	Håndhjul	148B5010
	6	1/4	Ligeløb	Stuksvejsning, ANSI (B 36.10)	A	Håndhjul	148B5030
	6	1/4	Ligeløb	Stuksvejsning, EN 10220	D	Hætte	148B5011
	6	1/4	Ligeløb	Stuksvejsning, ANSI (B 36.10)	A	Hætte	148B5031
SVA-S 10	10	3/8	Ligeløb	Stuksvejsning, EN 10220	D	Håndhjul	148B5110
	10	3/8	Ligeløb	Stuksvejsning, ANSI (B 36.10)	A	Håndhjul	148B5130
	10	3/8	Ligeløb	Stuksvejsning, EN 10220	D	Hætte	148B5111
	10	3/8	Ligeløb	Stuksvejsning, ANSI (B 36.10)	A	Hætte	148B5131
SVA-S 15	15	1/2	Ligeløb	Stuksvejsning, EN 10220	D	Håndhjul	148B5210
	15	1/2	Ligeløb	Stuksvejsning, ANSI (B 36.10)	A	Håndhjul	148B5230
	15	1/2	Ligeløb	Muffesvejsning, ANSI (B 16,11)	SOC	Håndhjul	148B5232
	15	1/2	Ligeløb	Indvendigt rørgvind (ANSI / ASME B 1.20.1)	FPT	Håndhjul	148B5234
	15	1/2	Ligeløb	Stuksvejsning, EN 10220	D	Hætte	148B5211
	15	1/2	Ligeløb	Stuksvejsning, ANSI (B 36.10)	A	Hætte	148B5231
	15	1/2	Ligeløb	Muffesvejsning, ANSI (B 16,11)	SOC	Hætte	148B5233
	15	1/2	Ligeløb	Indvendigt rørgvind (ANSI / ASME B 1.20.1)	FPT	Hætte	148B5235
SVA-S 20	20	3/4	Ligeløb	Stuksvejsning, EN 10220	D	Håndhjul	148B5310
	20	3/4	Ligeløb	Stuksvejsning, ANSI (B 36.10)	A	Håndhjul	148B5330
	20	3/4	Ligeløb	Muffesvejsning, ANSI (B 16,11)	SOC	Håndhjul	148B5332
	20	3/4	Ligeløb	Indvendigt rørgvind (ANSI / ASME B 1.20.1)	FPT	Håndhjul	148B5334
	20	3/4	Ligeløb	Stuksvejsning, EN 10220	D	Hætte	148B5311
	20	3/4	Ligeløb	Stuksvejsning, ANSI (B 36.10)	A	Hætte	148B5331
	20	3/4	Ligeløb	Muffesvejsning, ANSI (B 16,11)	SOC	Hætte	148B5333
	20	3/4	Ligeløb	Indvendigt rørgvind (ANSI / ASME B 1.20.1)	FPT	Hætte	148B5335
SVA-S 25	25	1	Ligeløb	Stuksvejsning, EN 10220	D	Håndhjul	148B5410
	25	1	Ligeløb	Stuksvejsning, ANSI (B 36.10)	A	Håndhjul	148B5430
	25	1	Ligeløb	Muffesvejsning, ANSI (B 16,11)	SOC	Håndhjul	148B5432
	25	1	Ligeløb	Indvendigt rørgvind (ANSI / ASME B 1.20.1)	FPT	Håndhjul	148B5434
	25	1	Ligeløb	Stuksvejsning, EN 10220	D	Hætte	148B5411
	25	1	Ligeløb	Stuksvejsning, ANSI (B 36.10)	A	Hætte	148B5431
	25	1	Ligeløb	Muffesvejsning, ANSI (B 16,11)	SOC	Hætte	148B5433
	25	1	Ligeløb	Indvendigt rørgvind (ANSI / ASME B 1.20.1)	FPT	Hætte	148B5435
SVA-S 32	32	1 1/4	Ligeløb	Stuksvejsning, EN 10220	D	Håndhjul	148B5510
	32	1 1/4	Ligeløb	Stuksvejsning, ANSI (B 36.10)	A	Håndhjul	148B5530
	32	1 1/4	Ligeløb	Muffesvejsning, ANSI (B 16,11)	SOC	Håndhjul	148B5532
	32	1 1/4	Ligeløb	Indvendigt rørgvind (ANSI / ASME B 1.20.1)	FPT	Håndhjul	148B5534
	32	1 1/4	Ligeløb	Stuksvejsning, EN 10220	D	Hætte	148B5511
	32	1 1/4	Ligeløb	Stuksvejsning, ANSI (B 36.10)	A	Hætte	148B5531
	32	1 1/4	Ligeløb	Muffesvejsning, ANSI (B 16,11)	SOC	Hætte	148B5533
	32	1 1/4	Ligeløb	Indvendigt rørgvind (ANSI / ASME B 1.20.1)	FPT	Hætte	148B5535
SVA-S 40	40	1 1/2	Ligeløb	Stuksvejsning, EN 10220	D	Håndhjul	148B5610
	40	1 1/2	Ligeløb	Stuksvejsning, ANSI (B 36.10)	A	Håndhjul	148B5630
	40	1 1/2	Ligeløb	Muffesvejsning, ANSI (B 16,11)	SOC	Håndhjul	148B5632
	40	1 1/2	Ligeløb	Stuksvejsning, EN 10220	D	Hætte	148B5611
	40	1 1/2	Ligeløb	Stuksvejsning, ANSI (B 36.10)	A	Hætte	148B5631
	40	1 1/2	Ligeløb	Muffesvejsning, ANSI (B 16,11)	SOC	Hætte	148B5633
	50	2	Ligeløb	Stuksvejsning, EN 10220	D	Håndhjul	148B5710
	50	2	Ligeløb	Stuksvejsning, ANSI (B 36.10)	A	Håndhjul	148B5730
SVA-S 50	50	2	Ligeløb	Muffesvejsning, ANSI (B 16,11)	SOC	Håndhjul	148B5732
	50	2	Ligeløb	Stuksvejsning, EN 10220	D	Hætte	148B5711
	50	2	Ligeløb	Stuksvejsning, ANSI (B 36.10)	A	Hætte	148B5731
	50	2	Ligeløb	Muffesvejsning, ANSI (B 16,11)	SOC	Hætte	148B5733
	65	2 1/2	Ligeløb	Stuksvejsning, EN 10220	D	Håndhjul	148B5810
	65	2 1/2	Ligeløb	Stuksvejsning, ANSI (B 36.10)	A	Håndhjul	148B5830
SVA-S 65	65	2 1/2	Ligeløb	Stuksvejsning, EN 10220	D	Hætte	148B5811
	65	2 1/2	Ligeløb	Stuksvejsning, ANSI (B 36.10)	A	Hætte	148B5831
	80	3	Ligeløb	Stuksvejsning, EN 10220	D	Håndhjul	148B5910
	80	3	Ligeløb	Stuksvejsning, ANSI (B 36.10)	A	Håndhjul	148B5930
SVA-S 80	80	3	Ligeløb	Stuksvejsning, EN 10220	D	Hætte	148B5911
	80	3	Ligeløb	Stuksvejsning, ANSI (B 36.10)	A	Hætte	148B5931
	100	4	Ligeløb	Stuksvejsning, EN 10220	D	Håndhjul	148B6010
	100	4	Ligeløb	Stuksvejsning, ANSI (B 36.10)	A	Håndhjul	148B6030
SVA-S 100	100	4	Ligeløb	Stuksvejsning, EN 10220	D	Hætte	148B6011
	100	4	Ligeløb	Stuksvejsning, ANSI (B 36.10)	A	Hætte	148B6031
	125	5	Ligeløb	Stuksvejsning, EN 10220	D	Håndhjul	148B6110
	125	5	Ligeløb	Stuksvejsning, ANSI (B 36.10)	A	Håndhjul	148B6130
SVA-S 125	125	5	Ligeløb	Stuksvejsning, EN 10220	D	Hætte	148B6111
	125	5	Ligeløb	Stuksvejsning, ANSI (B 36.10)	A	Hætte	148B6131
	150	6	Ligeløb	Stuksvejsning, EN 10220	D	Håndhjul	148B6210
	150	6	Ligeløb	Stuksvejsning, ANSI (B 36.10)	A	Håndhjul	148B6230
	150	6	Ligeløb	Stuksvejsning, F	F	Håndhjul	148B6438
	150	6	Ligeløb	Stuksvejsning, EN 10220	D	Hætte	148B6211
SVA-S 150	150	6	Ligeløb	Stuksvejsning, ANSI (B 36.10)	A	Hætte	148B6231
	150	6	Ligeløb	Stuksvejsning, F	F	Hætte	148B6440
	200	8	Ligeløb	Stuksvejsning, EN 10220	D	Håndhjul	148B6310
	200	8	Ligeløb	Stuksvejsning, ANSI (B 36.10)	A	Håndhjul	148B6330
	200	8	Ligeløb	Stuksvejsning, F	F	Håndhjul	148B6439
	200	8	Ligeløb	Stuksvejsning, EN 10220	D	Hætte	148B6311
SVA-S 200	200	8	Ligeløb	Stuksvejsning, ANSI (B 36.10)	A	Hætte	148B6331
	200	8	Ligeløb	Stuksvejsning, F	F	Hætte	148B6441

Bestilling af fabriksfremstillet SVA-L-vinkelløbsventil

SVA-L - Afspærringsventiler

Bestilling



Type	Tilslutningsstørrelse		Udførelse	Tilslutningstype	Tilslutningsbetegnelse	Udstyr	Bestillingsnr.
	[mm]	[in]					
SVA-L 15	15	1/2	Vinkelløb	Stuksvejsning, EN 10220	D	Håndhjul	148B5240
	15	1/2	Vinkelløb	Stuksvejsning, ANSI (B 36.10)	A	Håndhjul	148B5260
	15	1/2	Vinkelløb	Muffesvejsning, ANSI (B 16,11)	SOC	Håndhjul	148B5262
	15	1/2	Vinkelløb	Indvendigt rørgvind (ANSI / ASME B 1.20.1)	FPT	Håndhjul	148B5264
	15	1/2	Vinkelløb	Stuksvejsning, EN 10220	D	Hætte	148B5241
	15	1/2	Vinkelløb	Stuksvejsning, ANSI (B 36.10)	A	Hætte	148B5261
	15	1/2	Vinkelløb	Muffesvejsning, ANSI (B 16,11)	SOC	Hætte	148B5263
	15	1/2	Vinkelløb	Indvendigt rørgvind (ANSI / ASME B 1.20.1)	FPT	Hætte	148B5265
SVA-L 20	20	3/4	Vinkelløb	Stuksvejsning, EN 10220	D	Håndhjul	148B5340
	20	3/4	Vinkelløb	Stuksvejsning, ANSI (B 36.10)	A	Håndhjul	148B5360
	20	3/4	Vinkelløb	Muffesvejsning, ANSI (B 16,11)	SOC	Håndhjul	148B5362
	20	3/4	Vinkelløb	Indvendigt rørgvind (ANSI / ASME B 1.20.1)	FPT	Håndhjul	148B5364
	20	3/4	Vinkelløb	Stuksvejsning, EN 10220	D	Hætte	148B5341
	20	3/4	Vinkelløb	Stuksvejsning, ANSI (B 36.10)	A	Hætte	148B5361
	20	3/4	Vinkelløb	Muffesvejsning, ANSI (B 16,11)	SOC	Hætte	148B5363
	20	3/4	Vinkelløb	Indvendigt rørgvind (ANSI / ASME B 1.20.1)	FPT	Hætte	148B5365
SVA-L 25	25	1	Vinkelløb	Stuksvejsning, EN 10220	D	Håndhjul	148B5440
	25	1	Vinkelløb	Stuksvejsning, ANSI (B 36.10)	A	Håndhjul	148B5460
	25	1	Vinkelløb	Muffesvejsning, ANSI (B 16,11)	SOC	Håndhjul	148B5462
	25	1	Vinkelløb	Indvendigt rørgvind (ANSI / ASME B 1.20.1)	FPT	Håndhjul	148B5464
	25	1	Vinkelløb	Stuksvejsning, EN 10220	D	Hætte	148B5441
	25	1	Vinkelløb	Stuksvejsning, ANSI (B 36.10)	A	Hætte	148B5461
	25	1	Vinkelløb	Muffesvejsning, ANSI (B 16,11)	SOC	Hætte	148B5463
	25	1	Vinkelløb	Indvendigt rørgvind (ANSI / ASME B 1.20.1)	FPT	Hætte	148B5465
SVA-L 32	32	1 1/4	Vinkelløb	Stuksvejsning, EN 10220	D	Håndhjul	148B5540
	32	1 1/4	Vinkelløb	Stuksvejsning, ANSI (B 36.10)	A	Håndhjul	148B5560
	32	1 1/4	Vinkelløb	Muffesvejsning, ANSI (B 16,11)	SOC	Håndhjul	148B5562
	32	1 1/4	Vinkelløb	Indvendigt rørgvind (ANSI / ASME B 1.20.1)	FPT	Håndhjul	148B5564
	32	1 1/4	Vinkelløb	Stuksvejsning, EN 10220	D	Hætte	148B5541
	32	1 1/4	Vinkelløb	Stuksvejsning, ANSI (B 36.10)	A	Hætte	148B5561
	32	1 1/4	Vinkelløb	Muffesvejsning, ANSI (B 16,11)	SOC	Hætte	148B5563
	32	1 1/4	Vinkelløb	Indvendigt rørgvind (ANSI / ASME B 1.20.1)	FPT	Hætte	148B5565
SVA-L 40	40	1 1/2	Vinkelløb	Stuksvejsning, EN 10220	D	Håndhjul	148B5640
	40	1 1/2	Vinkelløb	Stuksvejsning, ANSI (B 36.10)	A	Håndhjul	148B5660
	40	1 1/2	Vinkelløb	Muffesvejsning, ANSI (B 16,11)	SOC	Håndhjul	148B5662
	40	1 1/2	Vinkelløb	Stuksvejsning, EN 10220	D	Hætte	148B5641
	40	1 1/2	Vinkelløb	Stuksvejsning, ANSI (B 36.10)	A	Hætte	148B5661
	40	1 1/2	Vinkelløb	Muffesvejsning, ANSI (B 16,11)	SOC	Hætte	148B5663

Bestilling af fabriksfremstillet SVA-L-ligeløbsventil

SVA-L - Afspærringsventiler

Bestilling



Type	Tilslutningsstørrelse		Udførelse	Tilslutningstype	Tilslutningsbetegnelse	Udstyr	Bestillingsnr.
	[mm]	[in]					
SVA-L 15	15	1/2	Ligeløb	Stuksvejsning, EN 10220	D	Håndhjul	148B5250
	15	1/2	Ligeløb	Stuksvejsning, ANSI (B 36.10)	A	Håndhjul	148B5270
	15	1/2	Ligeløb	Muffesvejsning, ANSI (B 16,11)	SOC	Håndhjul	148B5272
	15	1/2	Ligeløb	Indvendigt rørgvind (ANSI / ASME B 1.20.1)	FPT	Håndhjul	148B5274
	15	1/2	Ligeløb	Stuksvejsning, EN 10220	D	Hætte	148B5251
	15	1/2	Ligeløb	Stuksvejsning, ANSI (B 36.10)	A	Hætte	148B5271
	15	1/2	Ligeløb	Muffesvejsning, ANSI (B 16,11)	SOC	Hætte	148B5273
	15	1/2	Ligeløb	Indvendigt rørgvind (ANSI / ASME B 1.20.1)	FPT	Hætte	148B5275
SVA-L 20	20	3/4	Ligeløb	Stuksvejsning, EN 10220	D	Håndhjul	148B5350
	20	3/4	Ligeløb	Stuksvejsning, ANSI (B 36.10)	A	Håndhjul	148B5370
	20	3/4	Ligeløb	Muffesvejsning, ANSI (B 16,11)	SOC	Håndhjul	148B5372
	20	3/4	Ligeløb	Indvendigt rørgvind (ANSI / ASME B 1.20.1)	FPT	Håndhjul	148B5374
	20	3/4	Ligeløb	Stuksvejsning, EN 10220	D	Hætte	148B5351
	20	3/4	Ligeløb	Stuksvejsning, ANSI (B 36.10)	A	Hætte	148B5371
	20	3/4	Ligeløb	Muffesvejsning, ANSI (B 16,11)	SOC	Hætte	148B5373
	20	3/4	Ligeløb	Indvendigt rørgvind (ANSI / ASME B 1.20.1)	FPT	Hætte	148B5375
SVA-L 25	25	1	Ligeløb	Stuksvejsning, EN 10220	D	Håndhjul	148B5450
	25	1	Ligeløb	Stuksvejsning, ANSI (B 36.10)	A	Håndhjul	148B5470
	25	1	Ligeløb	Muffesvejsning, ANSI (B 16,11)	SOC	Håndhjul	148B5472
	25	1	Ligeløb	Indvendigt rørgvind (ANSI / ASME B 1.20.1)	FPT	Håndhjul	148B5474
	25	1	Ligeløb	Stuksvejsning, EN 10220	D	Hætte	148B5451
	25	1	Ligeløb	Stuksvejsning, ANSI (B 36.10)	A	Hætte	148B5471
	25	1	Ligeløb	Muffesvejsning, ANSI (B 16,11)	SOC	Hætte	148B5473
	25	1	Ligeløb	Indvendigt rørgvind (ANSI / ASME B 1.20.1)	FPT	Hætte	148B5475
SVA-L 32	32	1 1/4	Ligeløb	Stuksvejsning, EN 10220	D	Håndhjul	148B5550
	32	1 1/4	Ligeløb	Stuksvejsning, ANSI (B 36.10)	A	Håndhjul	148B5570
	32	1 1/4	Ligeløb	Muffesvejsning, ANSI (B 16,11)	SOC	Håndhjul	148B5572
	32	1 1/4	Ligeløb	Indvendigt rørgvind (ANSI / ASME B 1.20.1)	FPT	Håndhjul	148B5574
	32	1 1/4	Ligeløb	Stuksvejsning, EN 10220	D	Hætte	148B5551
	32	1 1/4	Ligeløb	Stuksvejsning, ANSI (B 36.10)	A	Hætte	148B5571
	32	1 1/4	Ligeløb	Muffesvejsning, ANSI (B 16,11)	SOC	Hætte	148B5573
	32	1 1/4	Ligeløb	Indvendigt rørgvind (ANSI / ASME B 1.20.1)	FPT	Hætte	148B5575
SVA-L 40	40	1 1/2	Ligeløb	Stuksvejsning, EN 10220	D	Håndhjul	148B5650
	40	1 1/2	Ligeløb	Stuksvejsning, ANSI (B 36.10)	A	Håndhjul	148B5670
	40	1 1/2	Ligeløb	Muffesvejsning, ANSI (B 16,11)	SOC	Håndhjul	148B5672
	40	1 1/2	Ligeløb	Stuksvejsning, EN 10220	D	Hætte	148B5651
	40	1 1/2	Ligeløb	Stuksvejsning, ANSI (B 36.10)	A	Hætte	148B5671
	40	1 1/2	Ligeløb	Muffesvejsning, ANSI (B 16,11)	SOC	Hætte	148B5673

Tilbehør

6T-nippelsæt	Bestillingsnr.
TILBEHØR SVEJSENIPEL DN6 A + OMLØBER	148B4245
TILBEHØR SVEJSENIPEL DN6 D + OMLØBER	148B4184

Bestilling

Bestilling fra partsprogrammet (ventilhus + øverste del)

Eksempel:



Ventilhus, størrelse 25 (1 in),
DIN-stuksvejsning, vinkelløb,
148B5452
Tabel 1

Øverste del, SCA-S
størrelse 25 (1 in) med
hætte
148B5476
Tabel 2

SVA-S 6

Ventilhus



Type	Tilslutningsstørrelse		Udførelse	Tilslutningstype	Tilslutningsbetegnelse	Bestillingsnr.
	[in]	[mm]				
SVA-S 6	1/4	6	Vinkelløb	Stuksvejsning, EN 10220	D	148B5002
	1/4	6	Vinkelløb	Stuksvejsning, ANSI (B 36.10)	A	148B5004
	1/4	6	Vinkelløb	Udvendigt røgevind, (ISO 228 / 1)	T	148B5012
SVA-S 6	1/4	6	Ligeløb	Stuksvejsning, EN 10220	D	148B5003
	1/4	6	Ligeløb	Stuksvejsning, ANSI (B 36.10)	A	148B5005

Øverste del ¹⁾

Type	Udstyr	Bestillingsnr.
SVA-S 6	Hætte	148B5013
SVA-S 6	Håndhjul	148B5014

SVA-S 10

Ventilhus

Type	Tilslutningsstørrelse		Udførelse	Tilslutningstype	Tilslutningsbetegnelse	Bestillingsnr.
	[in]	[mm]				
SVA-S 10	3/8	10	Vinkelløb	Stuksvejsning, EN 10220	D	148B5122
	3/8	10	Vinkelløb	Stuksvejsning, ANSI (B 36.10)	A	148B5124
SVA-S 10	3/8	10	Ligeløb	Stuksvejsning, EN 10220	D	148B5123
	3/8	10	Ligeløb	Stuksvejsning, ANSI (B 36.10)	A	148B5125

Øverste del ¹⁾

Type	Udstyr	Bestillingsnr.
SVA-S 10	Hætte	148B5013
SVA-S 10	Håndhjul	148B5014

SVA-S / L 15

Ventilhus

Type	Tilslutningsstørrelse		Udførelse	Tilslutningstype	Tilslutningsbetegnelse	Bestillingsnr.
	[in.]	[mm]				
SVA-S / L 15	1/2	15	Vinkelløb	Stuksvejsning, EN 10220	D	148B5252
	1/2	15	Vinkelløb	Stuksvejsning, ANSI (B 36.10)	A	148B5254
	1/2	15	Vinkelløb	Indvendigt røgevind (ANSI / ASME B 1.20.1)	FPT	148B5258
	1/2	15	Vinkelløb	Muffesvejsning, ANSI (B 16,11)	SOC	148B5256
	1/2	15	Vinkelløb	Stuksvejsning, F	F	148B6414
SVA-S / L 15	1/2	15	Ligeløb	Stuksvejsning, EN 10220	D	148B5253
	1/2	15	Ligeløb	Stuksvejsning, ANSI (B 36.10)	A	148B5255
	1/2	15	Ligeløb	Indvendigt røgevind (ANSI / ASME B 1.20.1)	FPT	148B5259
	1/2	15	Ligeløb	Muffesvejsning, ANSI (B 16,11)	SOC	148B5257
	1/2	15	Ligeløb	Stuksvejsning, F	F	148B6424

Øverste del ¹⁾

Type	Udstyr	Bestillingsnr.
SVA-S 15	Hætte	148B5276
SVA-S 15	Håndhjul	148B5277
SVA-L 15	Hætte	148B5278
SVA-L 15	Håndhjul	148B5279

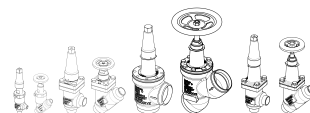
¹⁾ Inklusive pakninger og bolte

Bestilling

Bestilling fra partsprogrammet (ventilhus + øverste del)

SVA-S / L 20

Ventilhus



Type	Tilslutningsstørrelse		Udførelse	Tilslutningstype	Tilslutningsbetegnelse	Bestillingsnr.
	[in]	[mm]				
SVA-S / L 20	3/4	20	Vinkelløb	Stuksvejsning, EN 10220	D	148B5352
	3/4	20	Vinkelløb	Stuksvejsning, ANSI (B 36.10)	A	148B5354
	3/4	20	Vinkelløb	Indvendigt røgevind (ANSI / ASME B 1.20.1)	FPT	148B5358
	3/4	20	Vinkelløb	Muffesvejsning, ANSI (B 16,11)	SOC	148B5356
	3/4	20	Vinkelløb	Stuksvejsning, F	F	148B6415
SVA-S / L 20	3/4	20	Ligeløb	Stuksvejsning, EN 10220	D	148B5353
	3/4	20	Ligeløb	Stuksvejsning, ANSI (B 36.10)	A	148B5355
	3/4	20	Ligeløb	Indvendigt røgevind (ANSI / ASME B 1.20.1)	FPT	148B5359
	3/4	20	Ligeløb	Muffesvejsning, ANSI (B 16,11)	SOC	148B5357
	3/4	20	Ligeløb	Stuksvejsning, F	F	148B6425

Øverste del ¹⁾

Type	Udstyr	Bestillingsnr.
SVA-S 20	Hætte	148B5276
SVA-S 20	Håndhjul	148B5277
SVA-L 20	Hætte	148B5278
SVA-L 20	Håndhjul	148B5279

SVA-S / L 25

Ventilhus

Type	Tilslutningsstørrelse		Udførelse	Tilslutningstype	Tilslutningsbetegnelse	Bestillingsnr.
	[in]	[mm]				
SVA-S / L 25	1	25	Vinkelløb	Stuksvejsning, EN 10220	D	148B5452
	1	25	Vinkelløb	Stuksvejsning, ANSI (B 36.10)	A	148B5454
	1	25	Vinkelløb	Indvendigt røgevind (ANSI / ASME B 1.20.1)	FPT	148B5458
	1	25	Vinkelløb	Muffesvejsning, ANSI (B 16,11)	SOC	148B5456
	1	25	Vinkelløb	Stuksvejsning, F	F	148B6416
SVA-S / L 25	1	25	Ligeløb	Stuksvejsning, EN 10220	D	148B5453
	1	25	Ligeløb	Stuksvejsning, ANSI (B 36.10)	A	148B5455
	1	25	Ligeløb	Indvendigt røgevind (ANSI / ASME B 1.20.1)	FPT	148B5459
	1	25	Ligeløb	Muffesvejsning, ANSI (B 16,11)	SOC	148B5457
	1	25	Ligeløb	Stuksvejsning, F	F	148B6426

Øverste del ¹⁾

Type	Udstyr	Bestillingsnr.
SVA-S 25	Hætte	148B5476
SVA-S 25	Håndhjul	148B5477
SVA-L 25	Hætte	148B5478
SVA-L 25	Håndhjul	148B5479

SVA-S / L 32

Ventilhus

Type	Tilslutningsstørrelse		Udførelse	Tilslutningstype	Tilslutningsbetegnelse	Bestillingsnr.
	[in]	[mm]				
SVA-S / L 32	1 1/4	32	Vinkelløb	Stuksvejsning, EN 10220	D	148B5576
	1 1/4	32	Vinkelløb	Stuksvejsning, ANSI (B 36.10)	A	148B5578
	1 1/4	32	Vinkelløb	Indvendigt røgevind (ANSI / ASME B 1.20.1)	FPT	148B5582
	1 1/4	32	Vinkelløb	Muffesvejsning, ANSI (B 16,11)	SOC	148B5580
	1 1/4	32	Vinkelløb	Stuksvejsning, F	F	148B6417
SVA-S / L 32	1 1/4	32	Ligeløb	Stuksvejsning, EN 10220	D	148B5577
	1 1/4	32	Ligeløb	Stuksvejsning, ANSI (B 36.10)	A	148B5579
	1 1/4	32	Ligeløb	Indvendigt røgevind (ANSI / ASME B 1.20.1)	FPT	148B5583
	1 1/4	32	Ligeløb	Muffesvejsning, ANSI (B 16,11)	SOC	148B5581
	1 1/4	32	Ligeløb	Stuksvejsning, F	F	148B6427

Øverste del ¹⁾

Type	Udstyr	Bestillingsnr.
SVA-S 32	Hætte	148B5476
SVA-S 32	Håndhjul	148B5477
SVA-L 32	Hætte	148B5478
SVA-L 32	Håndhjul	148B5479

¹⁾ Inklusive pakninger og bolte

Bestilling

Bestilling fra partsprogrammet (ventilhus + øverste del)

SVA-S / L 40

Ventilhus



Type	Tilslutningsstørrelse		Udførelse	Tilslutningstype	Tilslutningsbetegnelse	Bestillingsnr.
	[in]	[mm]				
SVA-S / L 40	1 1/2	40	Vinkelløb	Stuksvejsning, EN 10220	D	148B5652
	1 1/2	40	Vinkelløb	Stuksvejsning, ANSI (B 36.10)	A	148B5654
	1 1/2	40	Vinkelløb	Muffesvejsning, ANSI (B 16,11)	SOC	148B5656
	1 1/2	40	Vinkelløb	Stuksvejsning, F	F	148B6418
SVA-S / L 40	1 1/2	40	Ligeløb	Stuksvejsning, EN 10220	D	148B5653
	1 1/2	40	Ligeløb	Stuksvejsning, ANSI (B 36.10)	A	148B5655
	1 1/2	40	Ligeløb	Muffesvejsning, ANSI (B 16,11)	SOC	148B5657
	1 1/2	40	Ligeløb	Stuksvejsning, F	F	148B6428

Øverste del ¹⁾

Type	Udstyr	Bestillingsnr.
SVA-S 40	Hætte	148B5476
SVA-S 40	Håndhjul	148B5477
SVA-L 40	Hætte	148B5478
SVA-L 40	Håndhjul	148B5479

SVA-S 50

Ventilhus

Type	Tilslutningsstørrelse		Udførelse	Tilslutningstype	Tilslutningsbetegnelse	Bestillingsnr.
	[in]	[mm]				
SVA-S 50	2	50	Vinkelløb	Stuksvejsning, EN 10220	D	148B5741
	2	50	Vinkelløb	Stuksvejsning, ANSI (B 36.10)	A	148B5743
	2	50	Vinkelløb	Muffesvejsning, ANSI (B 16,11)	SOC	148B5745
	2	50	Vinkelløb	Stuksvejsning, F	F	148B6419
SVA-S 50	2	50	Ligeløb	Stuksvejsning, EN 10220	D	148B5742
	2	50	Ligeløb	Stuksvejsning, ANSI (B 36.10)	A	148B5744
	2	50	Ligeløb	Muffesvejsning, ANSI (B 16,11)	SOC	148B5746
	2	50	Ligeløb	Stuksvejsning, F	F	148B6429

Øverste del ¹⁾

Type	Udstyr	Bestillingsnr.
SVA-S 50	Hætte	148B5728
SVA-S 50	Håndhjul	148B5729

SVA-S 65

Ventilhus

Type	Tilslutningsstørrelse		Udførelse	Tilslutningstype	Tilslutningsbetegnelse	Bestillingsnr.
	[in]	[mm]				
SVA-S 65	2 1/2	65	Vinkelløb	Stuksvejsning, EN 10220	D	148B5816
	2 1/2	65	Vinkelløb	Stuksvejsning, ANSI (B 36.10)	A	148B5818
	2 1/2	65	Vinkelløb	Stuksvejsning, F	F	148B6420
SVA-S 65	2 1/2	65	Ligeløb	Stuksvejsning, EN 10220	D	148B5817
	2 1/2	65	Ligeløb	Stuksvejsning, ANSI (B 36.10)	A	148B5819
	2 1/2	65	Ligeløb	Stuksvejsning, F	F	148B6430

Øverste del ¹⁾

Type	Udstyr	Bestillingsnr.
SVA-S 65	Hætte	148B5822
SVA-S 65	Håndhjul	148B5823

¹⁾ Inklusive pakninger og bolte

Bestilling

Bestilling fra partsprogrammet (ventilhus + øverste del)



SVA-S 80

Ventilhus

Type	Tilslutningsstørrelse		Udførelse	Tilslutningstype	Tilslutningsbetegnelse	Bestillingsnr.
	[in]	[mm]				
SVA-S 80	3	80	Vinkelløb	Stuksvejsning, EN 10220	D	148B5912
	3	80	Vinkelløb	Stuksvejsning, ANSI (B 36.10)	A	148B5914
	3	80	Vinkelløb	Stuksvejsning, F	F	148B6421
SVA-S 80	3	80	Ligeløb	Stuksvejsning, EN 10220	D	148B5913
	3	80	Ligeløb	Stuksvejsning, ANSI (B 36.10)	A	148B5915
	3	80	Ligeløb	Stuksvejsning, F	F	148B6431

Øverste del ¹⁾

Type	Udstyr	Bestillingsnr.
SVA-S 80	Hætte	148B5916
SVA-S 80	Håndhjul	148B5917

SVA-S 100

Ventilhus

Type	Tilslutningsstørrelse		Udførelse	Tilslutningstype	Tilslutningsbetegnelse	Bestillingsnr.
	[in]	[mm]				
SVA-S 100	4	100	Vinkelløb	Stuksvejsning, EN 10220	D	148B6014
	4	100	Vinkelløb	Stuksvejsning, ANSI (B 36.10)	A	148B6016
	4	100	Vinkelløb	Stuksvejsning, F	F	148B6422
SVA-S 100	4	100	Ligeløb	Stuksvejsning, EN 10220	D	148B6015
	4	100	Ligeløb	Stuksvejsning, ANSI (B 36.10)	A	148B6017
	4	100	Ligeløb	Stuksvejsning, F	F	148B6432

Øverste del ¹⁾

Type	Udstyr	Bestillingsnr.
SVA-S 100	Hætte	148B6012
SVA-S 100	Håndhjul	148B6018

SVA-S 125

Ventilhus

Type	Tilslutningsstørrelse		Udførelse	Tilslutningstype	Tilslutningsbetegnelse	Bestillingsnr.
	[in]	[mm]				
SVA-S 125	5	125	Vinkelløb	Stuksvejsning, EN 10220	D	148B6112
	5	125	Vinkelløb	Stuksvejsning, ANSI (B 36.10)	A	148B6114
	5	125	Vinkelløb	Stuksvejsning, F	F	148B6423
SVA-S 125	5	125	Ligeløb	Stuksvejsning, EN 10220	D	148B6113
	5	125	Ligeløb	Stuksvejsning, ANSI (B 36.10)	A	148B6115
	5	125	Ligeløb	Stuksvejsning, F	F	148B6433

Øverste del ¹⁾

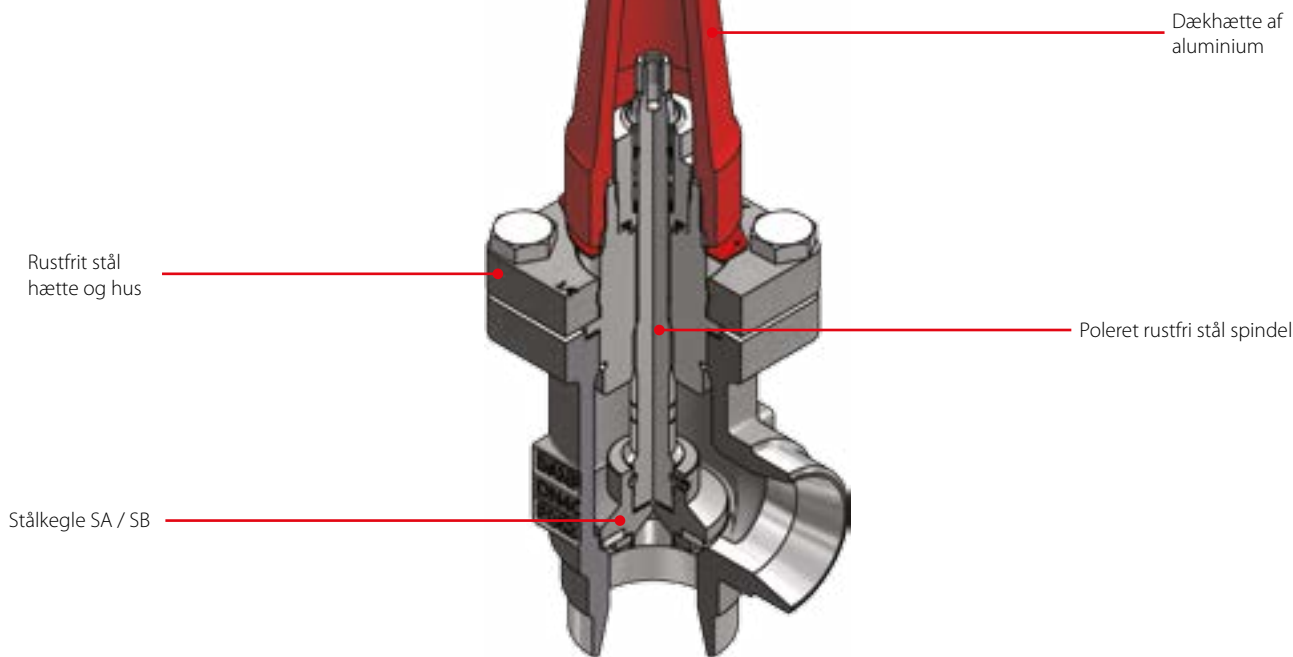
Type	Udstyr	Bestillingsnr.
SVA-S 125	Hætte	148B6116
SVA-S 125	Håndhjul	148B6117

¹⁾ Inklusive pakninger og bolte

SVA-S SS, Afspærringsventiler

SVA-S SS er afspærringsventiler med vinkelløb og ligeløb i rustfrit stål, som er udviklet til at opfylde alle kravene til industrielle køleanlæg.

Ventilerne er udviklet til at give de bedste gennemstrømningsbetingelser og er nemme at afmontere for reparation, når det er nødvendigt. Ventilkeglen sikrer perfekt lukning.



Fakta

- Kan anvendes til HCFC, HFC, R717 (ammoniak), R744 (CO₂) og alle brændbare kølemidler
- Fås i vinkelløbs- og ligeløbsversioner
- Hver ventiltipe er tydeligt markeret med type, størrelse og kapacitetsområde
- Internt kontrasæde gør det muligt at udskifte spindelpakningen, mens ventilen er aktiv, dvs. under tryk
- Accepterer flow i begge retninger
- Hus og hætte materiale er i rustfrit stål
- Udstyret med bolte i rustfrit stål
- Valgfrit tilbehør:
 - Robust industriel håndhjul til hyppig brug
 - Hætte til sjælden brug
- Max. arbejdsdruk:
 - DN 15 – 65: 52 bar g / 754 psig
 - DN 80 – 125: 50 bar / 725 psig
- Temperaturområde:
 - 60 – 150 °C / -76 – 302 °F

Tekniske data og bestilling

SVA-S SS, Afspærringsventiler

Tekniske specifikationer

Type	Beskrivelse
Kølemidler	Kan anvendes til HCFC, HFC, R717 (ammoniak), R744 (CO ₂) og alle brændbare kølemidler
Trykomsråde	DN 15 – 65: maksimalt arbejdstryk PS / MWP 52 bar g / 754 psig DN 80 – 125: maksimalt arbejdstryk PS / MWP 50 bar / 725 psig
Temperaturområde	-60 – 150 °C / -76 – 302 °F



SVA-S SS, Afspærringsventiler

Bestilling af vinkelløbsventiler

Type	Tilslutningsstørrelse		Udførelse	Tilslutningstype	Tilslutningsbetegnelse	Udstyr	Bestillingsnr.
	[mm]	[in]					
SVA-S SS 15	15	1/2	Vinkelløb	Stuksvejsning, EN 10220	D	Håndhjul	148B5289
	15	1/2	Vinkelløb	Stuksvejsning, EN 10220	D	Hætte	148B5290
SVA-S SS 20	20	3/4	Vinkelløb	Stuksvejsning, EN 10220	D	Håndhjul	148B5377
	20	3/4	Vinkelløb	Stuksvejsning, EN 10220	D	Hætte	148B5378
SVA-S SS 25	25	1	Vinkelløb	Stuksvejsning, EN 10220	D	Håndhjul	148B5486
	25	1	Vinkelløb	Stuksvejsning, EN 10220	D	Hætte	148B5487
SVA-S SS 32	32	1 1/4	Vinkelløb	Stuksvejsning, EN 10220	D	Håndhjul	148B5566
	32	1 1/4	Vinkelløb	Stuksvejsning, EN 10220	D	Hætte	148B5567
SVA-S SS 40	40	1 1/2	Vinkelløb	Stuksvejsning, EN 10220	D	Håndhjul	148B5646
	40	1 1/2	Vinkelløb	Stuksvejsning, EN 10220	D	Hætte	148B5647
SVA-S SS 50	50	2	Vinkelløb	Stuksvejsning, EN 10220	D	Håndhjul	148B5753
	50	2	Vinkelløb	Stuksvejsning, EN 10220	D	Hætte	148B5754
SVA-S SS 65	65	2 1/2	Vinkelløb	Stuksvejsning, EN 10220	D	Håndhjul	148B5847
	65	2 1/2	Vinkelløb	Stuksvejsning, EN 10220	D	Hætte	148B5848
SVA-S SS 80	80	3	Vinkelløb	Stuksvejsning, EN 10220	D	Hætte	148B5928
SVA-S SS 100	100	4	Vinkelløb	Stuksvejsning, EN 10220	D	Hætte	148B6032
SVA-S SS 125	125	5	Vinkelløb	Stuksvejsning, EN 10220	D	Hætte	148B6126

SVA-S SS, Afspærringsventiler

Bestilling af ligeløbsventiler

Type	Connection size		Execution	Connection type	Connection designation	Equipment	Code no.
	[mm]	[in]					
SVA-S SS 15	15	1/2	Ligeløb	Stuksvejsning, EN 10220	D	Håndhjul	148B5291
	15	1/2	Ligeløb	Stuksvejsning, EN 10220	D	Hætte	148B5292
SVA-S SS 20	20	3/4	Ligeløb	Stuksvejsning, EN 10220	D	Håndhjul	148B5379
	20	3/4	Ligeløb	Stuksvejsning, EN 10220	D	Hætte	148B5380
SVA-S SS 25	25	1	Ligeløb	Stuksvejsning, EN 10220	D	Håndhjul	148B5488
	25	1	Ligeløb	Stuksvejsning, EN 10220	D	Hætte	148B5489
SVA-S SS 32	32	1 1/4	Ligeløb	Stuksvejsning, EN 10220	D	Håndhjul	148B5568
	32	1 1/4	Ligeløb	Stuksvejsning, EN 10220	D	Hætte	148B5569
SVA-S SS 40	40	1 1/2	Ligeløb	Stuksvejsning, EN 10220	D	Håndhjul	148B5648
	40	1 1/2	Ligeløb	Stuksvejsning, EN 10220	D	Hætte	148B5649
SVA-S SS 50	50	2	Ligeløb	Stuksvejsning, EN 10220	D	Håndhjul	148B5755
	50	2	Ligeløb	Stuksvejsning, EN 10220	D	Hætte	148B5756
SVA-S SS 65	65	2 1/2	Ligeløb	Stuksvejsning, EN 10220	D	Håndhjul	148B5849
	65	2 1/2	Ligeløb	Stuksvejsning, EN 10220	D	Hætte	148B5850

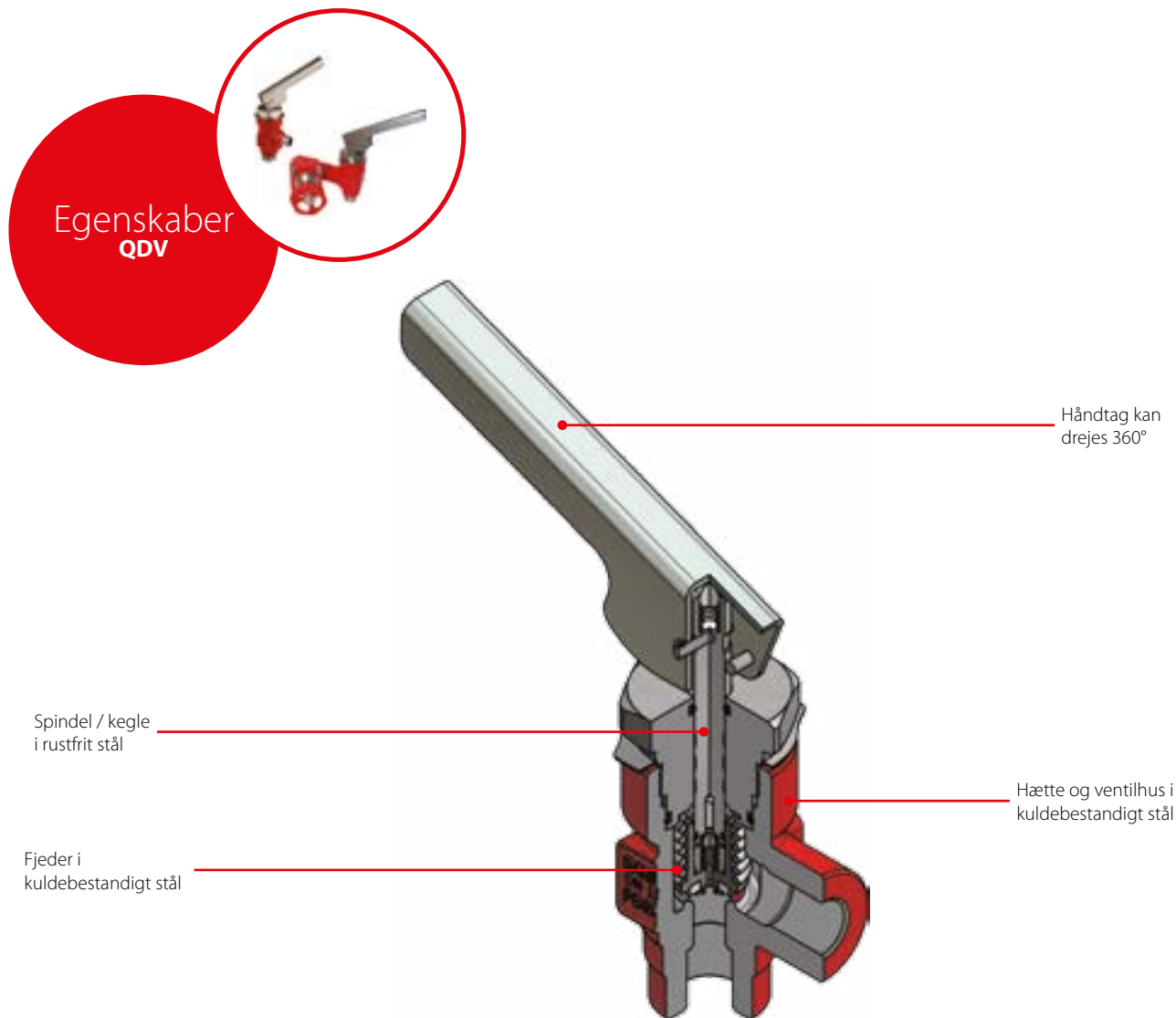


QDV - Afspærringsventil til olieaftapning

QDV er hurtigt lukkende afspærringsventiler til olieaftapning, der er designet specielt til af aftapning af olie fra systemer, der indeholder kølemidler (ammoniak) under tryk.

Ventilen lukker straks ved udløsning af håndtaget, hvorved bruger og omgivelser beskyttes mod unødvendig kølemiddellækage.

QDV kan bruges til R717 (ammoniak), og er designet til at opfylde de sikkerhedskrav, der stilles af nationale og internationale myndigheder inden for industriel køling.



Fakta

- QDV er beregnet til brug med R717 (ammoniak), men ventilen kan også bruges til alle andre almindelige ikke-brændbare kølemidler og ikke-korroderende gasser / væsker afhængigt af kompatibilitet med forseglingsmaterialet
- Opfylder sikkerhedskravene inden for industriel køling
- Håndtag kan drejes 360°
- Indbygget integreret aflastningsenhed (åbner over 25 bar g og forebygger dannelse af hydraulisk tryk mellem stopventil og QDV)
- Kan leveres med en stopventil til hurtig montering på stedet
- Maks. arbejdsdruk: 40 bar g / 580 psi g
- Temperaturområde: -50 – 150 °C / -58 – 302 °F

Tekniske data og bestilling

QDV - Afspærringsventiler

Tekniske specifikationer

Type	Beskrivelse
Refrigerants	QDV er beregnet til brug med R717 (ammoniak), men ventilen kan også bruges til alle andre almindelige ikke-brændbare kølemidler og ikke-korroderende gasser / væsker afhængigt af kompatibilitet med forseglingsmaterialet. QDV er en modtryksafhængig ventil. Hvis et rør eller en slange er monteret på QDV-afgangen, skal det beregnes for at hindre, at der opstår modtryk under aflastning. Flere oplysninger findes i installationsvejledningen til QDV Brændbare kulbrinter anbefales ikke
Pressure range	Ventilen er udviklet til: Et maksimalt driftstryk på 40 bar g / 580 psig
Temperature range	-50 – 150 °C / -58 – 302 °F

QDV - Afspærringsventiler

Bestilling

Type	Tilgang	Afgang	Bestillingsnr.
QDV 15 DN 15	DN 15	G 3/4 in	148H3272
QDV 15 1/2 in FPT	1/2 in FPT	1/2 in FPT	148H3273
QDV 15 3/4 in FPT	3/4 in FPT	3/4 in FPT	148H3274
QDV 15 DN 15 + SVA-ST DN 15 H-WHEEL *)	DN 15	G 3/4 in	148H3310
QDV 15 1/2 in FPT + SVA-ST SOC 1/2 in H-WHEEL *)	1/2 in SOC	1/2 in FPT	148H3311
Forskrninger til slangetilslutning – G 3/4 in	–	–	148H3451
Forskrninger til svejsetilslutning – G 3/4 in	–	–	148H3452

*) To ventiler leveres i én æske og bør monteres på stedet. Den indikerede tilgang er til stopventilen – den indikerede afgang er til olieaftappingsventilen.

Vigtigt

I de tilfælde, hvor produkter skal klassificeres i henhold til specifikke klassifikationselskaber, eller hvor større tryk er påkrævet, skal alle relevante oplysninger udleveres på ordretidspunktet.

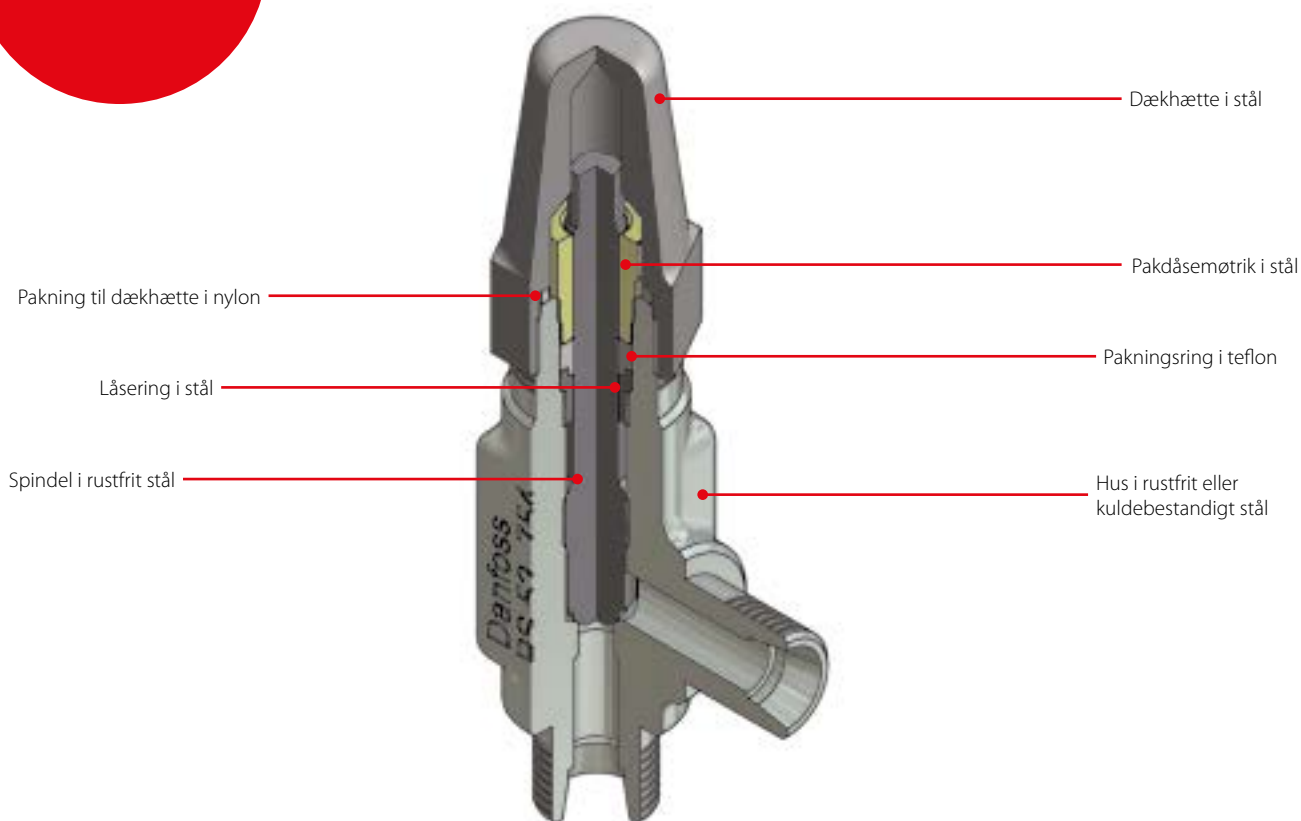
SNV-ST / SNV-SS, Manometerventiler

SNV-stopnåleventiler er designet som serviceventiler med en meget robust konstruktion. SNV-ST er fremstillet i stål godkendt til lave temperaturer, SVA-SS er versioner i rustfrit stål.

SNV-ventiler har intern spindeltætningsfunktion (metal mod metal), der gør det muligt at udskifte spindelpakdåsen, mens ventilen stadig er under tryk.

SNV kan anvendes med HCFC, ikke-brændbart HFC, R717 (ammoniak) og R744 (CO₂).

Egenskaber SNV-ST / SNV-SS



Fakta

- Kan anvendes til HCFC, ikke-brændbart HFC, R717 (ammoniak) og R744 (CO₂)
- Egnede til krævende industrielle anvendelsesformål, da konstruktionen er robust og sikker – omfatter høje tryk og et stort temperaturområde
- SNV-ST- og SNV-SS-ventilerne har kontrastæde (metal mod metal)
- Kompakt og let ventil til nem håndtering og installation
- Ingen speciel flowretning påkrævet
- Giver gode flowegenskaber
- Hver ventiltipe er tydeligt mærket med type og størrelse
- Hus- og hættemateriale er i kuldebestandigt stål (rustfrit stål for SNV-SS) i overensstemmelse med kravene i direktivet om trykudstyr og kravene fra andre internationale klassifikationsmyndigheder
- Ventil sikkerhed forbedres ved, at spindlen fæstnes, så den ikke kan skrues op
- Maks. arbejdsdruk: 52 bar g / 754 psig. Ventiler til højere driftstryk kan fås på anmodning
- Temperaturområde: -60 – 150 °C / -76 – 302 °F

Tekniske data og bestilling

SNV-ST / SNV-SS, Manometerventiler

Tekniske specifikationer

Type	Beskrivelse
Kølemidler	Kan anvendes til alle almindelige kølemidler, herunder R717 og R744 (CO ₂) og ikke-korroderende gasser / væsker. Du kan finde flere oplysninger i installationsvejledningen til SNV-ST.
Trykområde	Et maksimalt driftstryk på 52 bar g / 754 psig. Ventiler til højere driftstryk kan fås på anmodning.
Temperaturområde	-60 – 150 °C / -76 – 302 °F

Sådan bestiller du

Bemærk, at typekoderne kun har til formål at identificere ventilerne, hvoraf nogle ikke er en del af standardproduktssortimentet. Du kan få flere oplysninger ved at kontakte din lokale Danfoss-salgsskema.

Vigtigt!

I de tilfælde, hvor produkter skal klassificeres i henhold til specifikke klassifikationselskaber, eller hvor større tryk er påkrævet, skal alle relevante oplysninger udleveres på ordretidspunktet.

SNV-ST, Se figur 1

Bestilling

Type	Sideforgreningstilslutning [Ⓐ]	Nederste forgreningstilslutning [Ⓑ]	Antal [stk.]	Bestillingsnr.
SNV-ST CD10-CD10	CD 10	CD 10	1	148B3740
	CD 10	CD 10	30	148B4177
SNV-ST CD10-¼ MPT	CD 10	¼ MPT	1	148B3741
SNV-ST CD6-¼ MPT	CD 6	¼ MPT	1	148B3742
SNV-ST CD10-¾ MPT	CD 10	¾ MPT	1	148B3743
SNV-ST CD6-¾ MPT	CD 6	¾ MPT	1	148B3744
SNV-ST G ½-G ½	G ½ (ekstern)	G ½ (ekstern)	1	148B3745
	G ½ (ekstern)	G ½ (ekstern)	30	148B4179
SNV-ST ¼ FPT-¼ MPT	¼ FPT	¼ MPT	1	148B3746
	¼ FPT	¼ MPT	30	148B4180
SNV-ST ¾ FPT-¾ MPT	¾ FPT	¾ MPT	1	148B3747
	¾ FPT	¾ MPT	30	148B4181
SNV-ST ¾ FPT-½ MPT	¾ FPT	½ MPT	30	148B4233
SNV-ST ¼ FPT-¼ FPT	¼ FPT	¼ FPT	30	148B4223
SNV-ST ½ MPT-½ MPT	½ MPT	½ MPT	30	148B4224
SNV-ST ¾ FPT-¾ FPT	¾ FPT	¾ FPT	30	148B4225
SNV-ST ½ MPT-¾ FPT	½ MPT	¾ FPT	30	148B4226
SNV-ST CD6-¼ MPT *)	CD 6	¼ MPT	30	148B4216
SNV-ST ¼ UNF-¼ MPT	¼ UNF	¼ MPT	30	148B4230

*) Med håndhjul

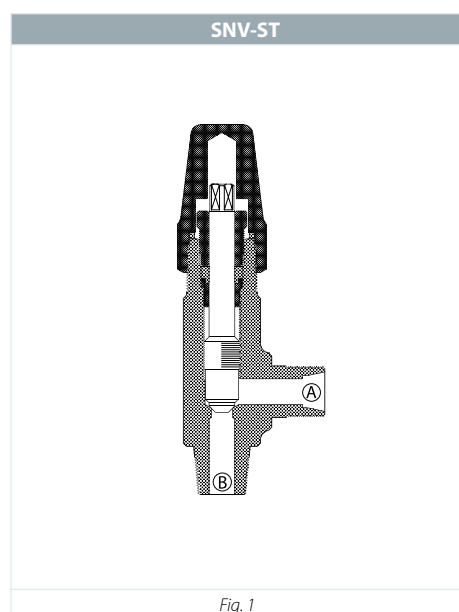


Fig. 1

Tekniske data og bestilling

SNV-ST / SNV-SS (forlænget tilslutning) – se figur 2

Bestilling

Type	Sideforgreningstilslutning [Ⓐ]	Nederste forgreningstilslutning [Ⓑ]	Antal [stk.]	Bestillingsnr.
SNV-ST CD10-W ½ L100	CD10	W ½ L100	1	148B3768
	CD10	W ½ L100	30	148B4210
SNV-ST G ½-W ½ L100	G ½ (udvendig)	W ½ L100	1	148B3769
	G ½ (udvendig)	W ½ L100	30	148B4211
SNV-ST G ½-W ½ L125	G ½ (udvendig)	W ½ L125	30	148B4219
SNV-ST G ½-W ½ L50	G ½ (udvendig)	W ½ L50	30	148B4218
SNV-ST G ¼-R ¼ L50	G ¼ (indvendig)	R ¼ L50 (udvendig)	30	148B4231
SNV-ST ¼ FPT-¼ MPT L100	¼ FPT	¼ MPT L100	30	148B4232
SNV-SS G ½-W ½ L50	G ½ (udvendig)	W ½ L50	1	148B4265
SNV-SS G ½-W ½ L150	G ½ (udvendig)	W ½ L150	1	148B4266
SNV-ST G ¾-W ½ L125	G ¾ (udvendig)	W ½ L125	30	148B4336

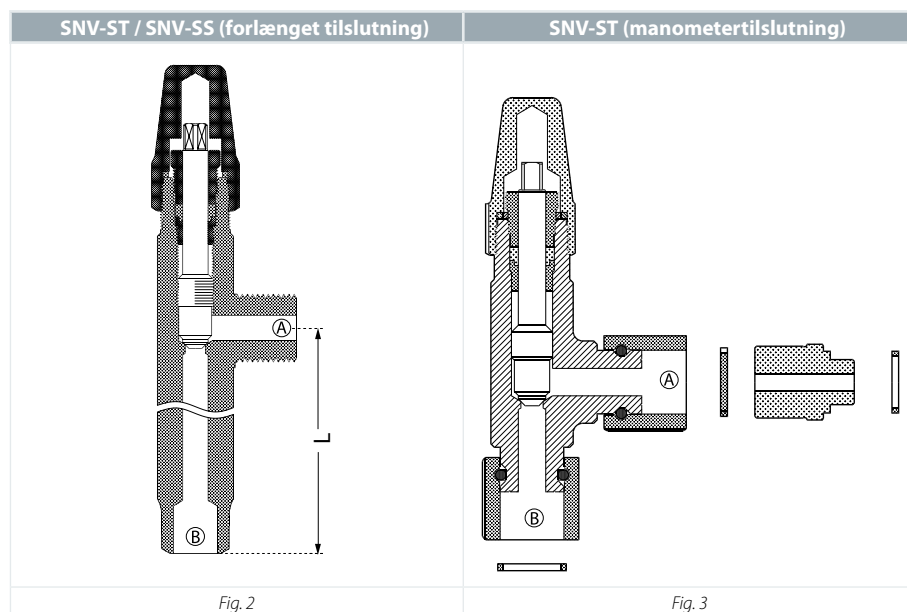
L50 = 50 mm (2 in), L100 = 100 mm (4 in), L125 = 125 mm (5 in), L150 = 150 mm (6 in).

SNV-ST (manometertilslutning) – se figur 3

Bestilling

Type	Sideforgreningstilslutning [Ⓐ]	Nederste forgreningstilslutning [Ⓑ]	Antal [stk.]	Bestillingsnr.
SNV-ST G ½ Man	G ½	G ½	1	148B3778 **)

**) Inklusive adapter til tilslutning til ICS- / PM-ventil.



Bemærkninger:

01

02

03

04

05

06

07

08

09

10

11

12

13

14

15

16

17

18

19

20

REG-SA / REG-SB, Håndbetjente reguleringsventiler

REG-SA og REG-SB er håndbetjente reguleringsventiler med vinkelløb eller ligeløb, som fungerer som normale afspærringsventiler i lukket position.

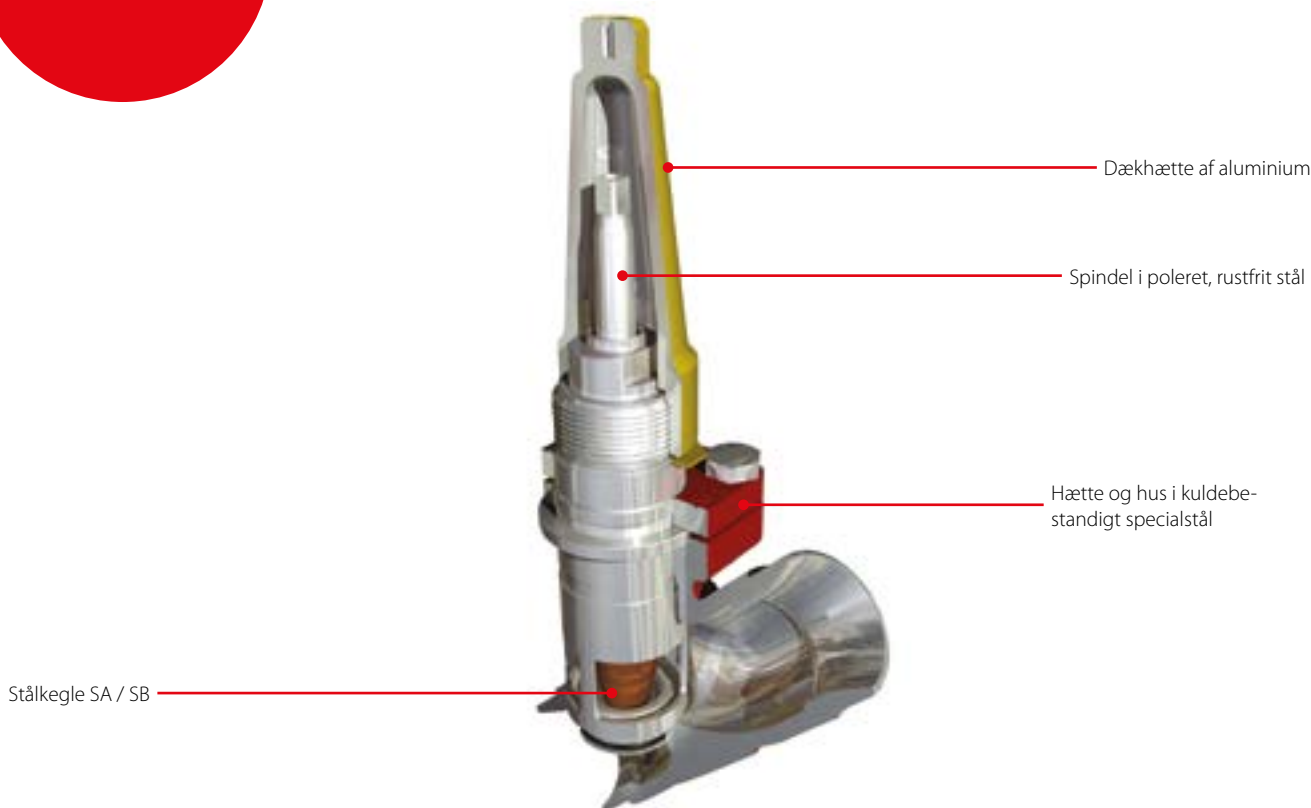
REG-SA og REG-SB er en del af SVL-produktfamilien baseret på et modulkoncept, så hvert ventilhus fås med flere forskellige tilslutningstyper og i forskellige størrelser. Desuden er det muligt at konvertere REG-SA eller REG-SB til ethvert andet produkt i

SVL-familien ved at udskifte hele den øverste del.

Ventilerne kan leveres i fire forskellige versioner – REG-SA (S = kort hals) og REG-LA (L = lang hals) er til anvendelse i ekspansionsledninger (kegletype A), mens REG-SB og REG-LB er designet til reguleringsformål i væskeledninger (kegletype B). Kan anvendes til HCFC, HFC, R717 (ammoniak), R744 (CO₂), propan, butan, iso-butan og ethan.



Egenskaber
REG-SA / REG-SB



Fakta

- Standard SVL-ventilhus med vinkelløb eller ligeløb, der muliggør installation af andre overdele fra SVL-plattformen
- Kan anvendes til HCFC, HFC, R717 (ammoniak), R744 (CO₂), propan, butan, iso-butan og ethan
- Udviklet til at sikre perfekt regulering
- Internt kontrasæde gør det muligt at udskifte spindelforseglingen, mens ventilen er aktiv, dvs. under tryk
- Nem at afmontere i forbindelse med eftersyn og reparation
- Maks. arbejdsdruk: 52 bar g / 754 psig
- Temperaturområde: -60 – 150 °C / -76 – 302 °F
- Fungerer som normal stopventil i lukket position
- Ventilhus og gevind i kuldebestandigt stål i henhold til kravene i direktivet om trykudstyr og andre internationale klassifikationsmyndigheder

Tekniske data og bestilling

REG-SA / REG-SB, Håndbetjente reguleringsventiler

Tekniske specifikationer

Type	Beskrivelse
Kølemidler	Kan anvendes til HCFC, HFC, R717 (ammoniak), R744 (CO ₂), propan, butan, iso-butan og ethan
Trykkræfter	52 bar g / 754 psig
Temperaturområde	-60 – 150 °C / -76 – 302 °F
Flowkoefficienter	Flowkoefficienter til helt åbne ventiler fra K _v = 0,15 – 80 m ³ /h (C _v = 0,17 – 92,5 USgal/min)

REG-SA / REG-SB, Håndbetjente reguleringsventiler

Mulige kombinationer af ventilstørrelse, kegletype og ventiltilslutning



Størrelse	DN 10 (3/8 in)		DN 15 (1/2 in)		DN 20 (3/4 in)		DN 25 (1 in)		DN 32 (1 1/4 in)		DN 40 (1 1/2 in)		DN 50 (2 in)		DN 65 (2 1/2 in)	
	A	B	A	B	A	B	A	B	A	B	A	B	A	B	A	B
DIN	x	x	x	x	x	x	x	x	x	x	x	x		x		x
ANSI	x	x	x	x	x	x	x	x	x	x	x	x		x		x
SOC			x	x	x	x	x	x	x	x	x	x		x		
FPT			x	x	x	x	x	x	x	x						
F			x	x	x	x	x	x	x	x	x	x		x		x

x = kan fås

Sådan bestiller du

Bemærk, at typekoderne kun har til formål at identificere ventilerne, hvoraf nogle ikke er en del af standardproduksortimentet. Du kan få flere oplysninger ved at kontakte din lokale Danfoss-salgsskemaafdeling.

Vigtigt!

I de tilfælde, hvor produkter skal klassificeres i henhold til specifikke klassifikationselskaber, eller hvor større tryk er påkrævet, skal alle relevante oplysninger udleveres på ordretidspunktet.

REG-SA / REG-SB - Håndbetjente reguleringsventiler

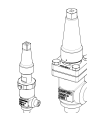
Typekoder

Ventiltype	REG		Reguleringsventiler				
			Mulige tilslutningstyper				
			A	D	SOC	FPT	F
Nominel størrelse i [mm] (Ventilstørrelse målt ud fra tilslutningsdiameter)	10	DN 10	x	x			
	15	DN 15	x	x	x	x	x
	20	DN 20	x	x	x	x	x
	22	DN 22					
	25	DN 25	x	x	x	x	x
	32	DN 32	x	x	x	x	x
	40	DN 40	x	x	x		x
	50	DN 50	x	x	x		x
	65	DN 65	x	x			x
Tilslutning	A	Svejsning af forgreninger: ANSI B 36,10 skema 80, 15 – 40 (1/2 – 1 1/2 in) Svejsning af forgreninger: ANSI B 36,10 skema 40, 50 – 65 (2 – 2 1/2 in)					
	D	Svejsning af forgreninger: EN 10220					
	SOC	Muffesvejsning: ANSI B 16,11					
	FPT	NPT indvendigt rørgvind: ANSI / ASME B1.20.1					
	F	Stuksvejsningstilslutning F: Tykkelse DN 15 – 65 = 2 mm					
Ventilhus	ANG	Vinkelløb					
	STR	Ligeløb					
Kegle A	Størrelse:	Gennemstrømningsareal [mm ²]					
	DN 10	3,02					
	DN 15	36,5					
	DN 20	36,5					
	DN 25	178					
	DN 32	178					
Kegle B	Størrelse:	Gennemstrømningsareal [mm ²]					
	DN 10	16					
	DN 15	115					
	DN 20	115					
	DN 25	531					
	DN 32	531					
	DN 40	531					
DN 50	822						
DN 65	1978						

Tekniske data og bestilling

REG-SA (kegletype A - til ekspansionsledninger)

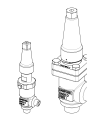
Bestilling af fabriksfremstillede vinkelløbsventiler



Type	Tilslutningsstørrelse		Udførelse	Tilslutningstype	Tilslutningsbetegnelse	Bestillingsnr.
	[mm]	[in]				
REG-SA 10	10	3/8	Vinkelløb	Stuksvejsning, EN 10220	D	148B5102
	10	3/8	Vinkelløb	Stuksvejsning, ANSI (B 36.10)	A	148B5106
REG-SA 15	15	1/2	Vinkelløb	Stuksvejsning, EN 10220	D	148B5226
	15	1/2	Vinkelløb	Stuksvejsning, ANSI (B 36.10)	A	148B5202
	15	1/2	Vinkelløb	Muffesvejsning, ANSI (B 16,11)	SOC	148B5204
	15	1/2	Vinkelløb	Indvendigt rørgvind (ANSI / ASME B 1.20.1)	FPT	148B5206
	20	3/4	Vinkelløb	Stuksvejsning, EN 10220	D	148B5326
REG-SA 20	20	3/4	Vinkelløb	Stuksvejsning, ANSI (B 36.10)	A	148B5302
	20	3/4	Vinkelløb	Muffesvejsning, ANSI (B 16,11)	SOC	148B5304
	20	3/4	Vinkelløb	Indvendigt rørgvind (ANSI / ASME B 1.20.1)	FPT	148B5306
	25	1	Vinkelløb	Stuksvejsning, EN 10220	D	148B5426
REG-SA 25	25	1	Vinkelløb	Stuksvejsning, ANSI (B 36.10)	A	148B5402
	25	1	Vinkelløb	Muffesvejsning, ANSI (B 16,11)	SOC	148B5404
	25	1	Vinkelløb	Indvendigt rørgvind (ANSI / ASME B 1.20.1)	FPT	148B5406
	32	1 1/4	Vinkelløb	Stuksvejsning, EN 10220	D	148B5527
REG-SA 32	32	1 1/4	Vinkelløb	Stuksvejsning, ANSI (B 36.10)	A	148B5502
	32	1 1/4	Vinkelløb	Muffesvejsning, ANSI (B 16,11)	SOC	148B5504
	32	1 1/4	Vinkelløb	Indvendigt rørgvind (ANSI / ASME B 1.20.1)	FPT	148B5506
	40	1 1/2	Vinkelløb	Stuksvejsning, EN 10220	D	148B5627
REG-SA 40	40	1 1/2	Vinkelløb	Stuksvejsning, ANSI (B 36.10)	A	148B5602
	40	1 1/2	Vinkelløb	Muffesvejsning, ANSI (B 16,11)	SOC	148B5604

REG-SA (kegletype A - til ekspansionsledninger)

Bestilling af fabriksfremstillede ligeløbsventiler

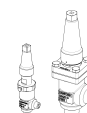


Type	Tilslutningsstørrelse		Udførelse	Tilslutningstype	Tilslutningsbetegnelse	Bestillingsnr.
	[mm]	[in]				
REG-SA 10	10	3/8	Ligeløb	Stuksvejsning, EN 10220	D	148B5104
	10	3/8	Ligeløb	Stuksvejsning, ANSI (B 36.10)	A	148B5116
REG-SA 15	15	1/2	Ligeløb	Stuksvejsning, EN 10220	D	148B5228
	15	1/2	Ligeløb	Stuksvejsning, ANSI (B 36.10)	A	148B5212
	15	1/2	Ligeløb	Muffesvejsning, ANSI (B 16,11)	SOC	148B5214
	15	1/2	Ligeløb	Indvendigt rørgvind (ANSI / ASME B 1.20.1)	FPT	148B5216
	20	3/4	Ligeløb	Stuksvejsning, EN 10220	D	148B5328
REG-SA 20	20	3/4	Ligeløb	Stuksvejsning, ANSI (B 36.10)	A	148B5312
	20	3/4	Ligeløb	Muffesvejsning, ANSI (B 16,11)	SOC	148B5314
	20	3/4	Ligeløb	Indvendigt rørgvind (ANSI / ASME B 1.20.1)	FPT	148B5316
	25	1	Ligeløb	Stuksvejsning, EN 10220	D	148B5428
REG-SA 25	25	1	Ligeløb	Stuksvejsning, ANSI (B 36.10)	A	148B5412
	25	1	Ligeløb	Muffesvejsning, ANSI (B 16,11)	SOC	148B5414
	25	1	Ligeløb	Indvendigt rørgvind (ANSI / ASME B 1.20.1)	FPT	148B5416
	32	1 1/4	Ligeløb	Stuksvejsning, EN 10220	D	148B5528
REG-SA 32	32	1 1/4	Ligeløb	Stuksvejsning, ANSI (B 36.10)	A	148B5512
	32	1 1/4	Ligeløb	Muffesvejsning, ANSI (B 16,11)	SOC	148B5514
	32	1 1/4	Ligeløb	Indvendigt rørgvind (ANSI / ASME B 1.20.1)	FPT	148B5516
	40	1 1/2	Ligeløb	Stuksvejsning, EN 10220	D	148B5629
REG-SA 40	40	1 1/2	Ligeløb	Stuksvejsning, ANSI (B 36.10)	A	148B5612
	40	1 1/2	Ligeløb	Muffesvejsning, ANSI (B 16,11)	SOC	148B5614

Tekniske data og bestilling

REG-SB (kegletype B - til væskeledninger)

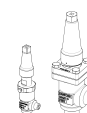
Bestilling af fabriksfremstillet vinkelløbsversion



Type	Tilslutningsstørrelse		Udførelse	Tilslutningstype	Tilslutningsbetegnelse	Bestillingsnr.
	[mm]	[in]				
REG-SB 10	10	3/8	Vinkelløb	Stuksvejsning, EN 10220	D	148B5103
	10	3/8	Vinkelløb	Stuksvejsning, ANSI (B 36.10)	A	148B5107
REG-SB 15	15	1/2	Vinkelløb	Stuksvejsning, EN 10220	D	148B5227
	15	1/2	Vinkelløb	Stuksvejsning, ANSI (B 36.10)	A	148B5203
	15	1/2	Vinkelløb	Muffesvejsning, ANSI (B 16,11)	SOC	148B5205
	15	1/2	Vinkelløb	Indvendigt rørgvind (ANSI/ASME B 1.20.1)	FPT	148B5207
REG-SB 20	20	3/4	Vinkelløb	Stuksvejsning, EN 10220	D	148B5327
	20	3/4	Vinkelløb	Stuksvejsning, ANSI (B 36.10)	A	148B5303
	20	3/4	Vinkelløb	Muffesvejsning, ANSI (B 16,11)	SOC	148B5305
	20	3/4	Vinkelløb	Indvendigt rørgvind (ANSI / ASME B 1.20.1)	FPT	148B5307
REG-SB 25	25	1	Vinkelløb	Stuksvejsning, EN 10220	D	148B5427
	25	1	Vinkelløb	Stuksvejsning, ANSI (B 36.10)	A	148B5403
	25	1	Vinkelløb	Muffesvejsning, ANSI (B 16,11)	SOC	148B5405
	25	1	Vinkelløb	Indvendigt rørgvind (ANSI / ASME B 1.20.1)	FPT	148B5407
REG-SB 32	32	1 1/4	Vinkelløb	Stuksvejsning, EN 10220	D	148B5526
	32	1 1/4	Vinkelløb	Stuksvejsning, ANSI (B 36.10)	A	148B5503
	32	1 1/4	Vinkelløb	Muffesvejsning, ANSI (B 16,11)	SOC	148B5505
	32	1 1/4	Vinkelløb	Indvendigt rørgvind (ANSI / ASME B 1.20.1)	FPT	148B5507
REG-SB 40	40	1 1/2	Vinkelløb	Stuksvejsning, EN 10220	D	148B5626
	40	1 1/2	Vinkelløb	Stuksvejsning, ANSI (B 36.10)	A	148B5603
	40	1 1/2	Vinkelløb	Muffesvejsning, ANSI (B 16,11)	SOC	148B5605
REG-SB 50	50	2	Vinkelløb	Stuksvejsning, EN 10220	D	148B5726
	50	2	Vinkelløb	Stuksvejsning, ANSI (B 36.10)	A	148B5706
	50	2	Vinkelløb	Muffesvejsning, ANSI (B 16,11)	SOC	148B5727
REG-SB 65	65	2 1/2	Vinkelløb	Stuksvejsning, EN 10220	D	148B5826
	65	2 1/2	Vinkelløb	Stuksvejsning, ANSI (B 36.10)	A	148B5806

REG-SB (kegletype B - til væskeledninger)

Bestilling af fabriksfremstillede ligeløbsventiler

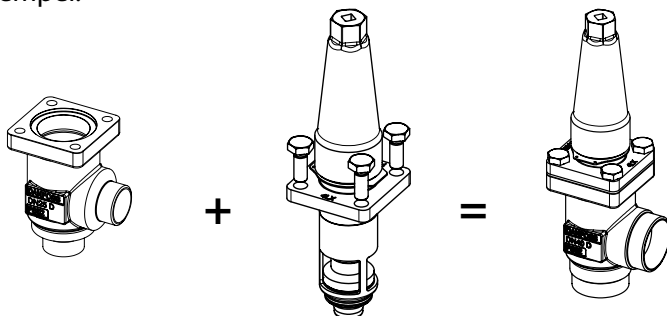


Type	Tilslutningsstørrelse		Udførelse	Tilslutningstype	Tilslutningsbetegnelse	Bestillingsnr.
	[mm]	[in]				
REG-SB 10	10	3/8	Ligeløb	Stuksvejsning, EN 10220	D	148B5105
	10	3/8	Ligeløb	Stuksvejsning, ANSI (B 36.10)	A	148B5117
REG-SB 15	15	1/2	Ligeløb	Stuksvejsning, EN 10220	D	148B5229
	15	1/2	Ligeløb	Stuksvejsning, ANSI (B 36.10)	A	148B5213
	15	1/2	Ligeløb	Muffesvejsning, ANSI (B 16,11)	SOC	148B5215
	15	1/2	Ligeløb	Indvendigt rørgvind (ANSI/ASME B 1.20.1)	FPT	148B5217
REG-SB 20	20	3/4	Ligeløb	Stuksvejsning, EN 10220	D	148B5329
	20	3/4	Ligeløb	Stuksvejsning, ANSI (B 36.10)	A	148B5313
	20	3/4	Ligeløb	Muffesvejsning, ANSI (B 16,11)	SOC	148B5315
	20	3/4	Ligeløb	Indvendigt rørgvind (ANSI / ASME B 1.20.1)	FPT	148B5317
REG-SB 25	25	1	Ligeløb	Stuksvejsning, EN 10220	D	148B5429
	25	1	Ligeløb	Stuksvejsning, ANSI (B 36.10)	A	148B5413
	25	1	Ligeløb	Muffesvejsning, ANSI (B 16,11)	SOC	148B5415
	25	1	Ligeløb	Indvendigt rørgvind (ANSI / ASME B 1.20.1)	FPT	148B5417
REG-SB 32	32	1 1/4	Ligeløb	Stuksvejsning, EN 10220	D	148B5529
	32	1 1/4	Ligeløb	Stuksvejsning, ANSI (B 36.10)	A	148B5513
	32	1 1/4	Ligeløb	Muffesvejsning, ANSI (B 16,11)	SOC	148B5515
	32	1 1/4	Ligeløb	Indvendigt rørgvind (ANSI / ASME B 1.20.1)	FPT	148B5517
REG-SB 40	40	1 1/2	Ligeløb	Stuksvejsning, EN 10220	D	148B5628
	40	1 1/2	Ligeløb	Stuksvejsning, ANSI (B 36.10)	A	148B5613
	40	1 1/2	Ligeløb	Muffesvejsning, ANSI (B 16,11)	SOC	148B5615
REG-SB 50	50	2	Ligeløb	Stuksvejsning, ANSI (B 36.10)	A	148B5724
REG-SB 65	65	2 1/2	Ligeløb	Stuksvejsning, ANSI (B 36.10)	A	148B5809
REG-SB 50	50	2	Ligeløb	Muffesvejsning, ANSI (B 16,11)	SOC	148B5725

Tekniske data og bestilling

Bestilling fra partsprogrammet (ventilhus + øverste del)

Eksempel:



Ventilhus, størrelse
25 (1 in), DIN-stuksvejsning,
vinkelløb,
148B5452

Øverste del, REG-SA
størrelse 25 (1 in)
148B5480

REG-SA / SB 10

Ventilhus



Type	Tilslutningsstørrelse		Udførelse	Tilslutningstype	Tilslutningsbetegnelse	Bestillingsnr.
	[in]	[mm]				
REG-SA / SB 10	3/8	10	Vinkelløb	Stuksvejsning, EN 10220	D	148B5122
	3/8	10	Vinkelløb	Stuksvejsning, ANSI (B 36.10)	A	148B5124
REG-SA / SB 10	3/8	10	Ligeløb	Stuksvejsning, EN 10220	D	148B5123
	3/8	10	Ligeløb	Stuksvejsning, ANSI (B 36.10)	A	148B5125

Øverste del ¹⁾

Type	Bestillingsnr.
REG-SA 10	148B5112
REG-SB 10	148B5113

REG-SA / SB / LA / LB 15

Ventilhus

Type	Tilslutningsstørrelse		Udførelse	Tilslutningstype	Tilslutningsbetegnelse	Bestillingsnr.
	[in]	[mm]				
REG-SA / SB / LA / LB 15	1/2	15	Vinkelløb	Stuksvejsning, EN 10220	D	148B5252
	1/2	15	Vinkelløb	Stuksvejsning, ANSI (B 36.10)	A	148B5254
	1/2	15	Vinkelløb	Indvendigt rørgvind (ANSI / ASME B 1.20.1)	FPT	148B5258
	1/2	15	Vinkelløb	Muffesvejsning, ANSI (B 16,11)	SOC	148B5256
	3/8	10	Vinkelløb	Stuksvejsning, F	F	148B6414
REG-SA / SB / LA / LB 15	1/2	15	Ligeløb	Stuksvejsning, EN 10220	D	148B5253
	1/2	15	Ligeløb	Stuksvejsning, ANSI (B 36.10)	A	148B5255
	1/2	15	Ligeløb	Indvendigt rørgvind (ANSI / ASME B 1.20.1)	FPT	148B5259
	1/2	15	Ligeløb	Muffesvejsning, ANSI (B 16,11)	SOC	148B5257
	3/8	10	Ligeløb	Stuksvejsning, F	F	148B6424

Øverste del ¹⁾

Type	Bestillingsnr.
REG-SA 15	148B5280
REG-SB 15	148B5281
REG-LA 15	148B6401
REG-LB 15	148B6402

¹⁾ Inklusive pakninger og bolte

Tekniske data og bestilling

Bestilling fra partsprogrammet (ventilhus + øverste del)



REG-SA / SB / LA / LB 20

Ventilhus

Type	Tilslutningsstørrelse		Udførelse	Tilslutningstype	Tilslutningsbetegnelse	Bestillingsnr.
	[in]	[mm]				
REG-SA / SB / LA / LB 20	3/4	20	Vinkelløb	Stuksvejsning, EN 10220	D	148B5352
	3/4	20	Vinkelløb	Stuksvejsning, ANSI (B 36.10)	A	148B5354
	3/4	20	Vinkelløb	Indvendigt rørgvind (ANSI / ASME B 1.20.1)	FPT	148B5358
	3/4	20	Vinkelløb	Muffesvejsning, ANSI (B 16,11)	SOC	148B5356
	3/4	20	Vinkelløb	Stuksvejsning, F	F	148B6415
REG-SA / SB / LA / LB 20	3/4	20	Ligeløb	Stuksvejsning, EN 10220	D	148B5353
	3/4	20	Ligeløb	Stuksvejsning, ANSI (B 36.10)	A	148B5355
	3/4	20	Ligeløb	Indvendigt rørgvind (ANSI / ASME B 1.20.1)	FPT	148B5359
	3/4	20	Ligeløb	Muffesvejsning, ANSI (B 16,11)	SOC	148B5357
	3/4	20	Ligeløb	Stuksvejsning, F	F	148B6425

Øverste del ¹⁾

Type	Bestillingsnr.
REG-SA 20	148B5280
REG-SB 20	148B5281
REG-LA 20	148B6401
REG-LB 20	148B6402

REG-SA / SB / LA / LB 25

Ventilhus

Type	Tilslutningsstørrelse		Udførelse	Tilslutningstype	Tilslutningsbetegnelse	Bestillingsnr.
	[in]	[mm]				
REG-SA / SB / LA / LB 25	1	25	Vinkelløb	Stuksvejsning, EN 10220	D	148B5452
	1	25	Vinkelløb	Stuksvejsning, ANSI (B 36.10)	A	148B5454
	1	25	Vinkelløb	Indvendigt rørgvind (ANSI / ASME B 1.20.1)	FPT	148B5458
	1	25	Vinkelløb	Muffesvejsning, ANSI (B 16,11)	SOC	148B5456
	1	25	Vinkelløb	Stuksvejsning, F	F	148B6416
REG-SA / SB / LA / LB 25	1	25	Ligeløb	Stuksvejsning, EN 10220	D	148B5453
	1	25	Ligeløb	Stuksvejsning, ANSI (B 36.10)	A	148B5455
	1	25	Ligeløb	Indvendigt rørgvind (ANSI / ASME B 1.20.1)	FPT	148B5459
	1	25	Ligeløb	Muffesvejsning, ANSI (B 16,11)	SOC	148B5457
	1	25	Ligeløb	Stuksvejsning, F	F	148B6426

Øverste del ¹⁾

Type	Bestillingsnr.
REG-SA 25	148B5480
REG-SB 25	148B5481
REG-LA 25	148B6403
REG-LB 25	148B6404

REG-SA / SB / LA / LB 32

Ventilhus

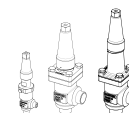
Type	Tilslutningsstørrelse		Udførelse	Tilslutningstype	Tilslutningsbetegnelse	Bestillingsnr.
	[in]	[mm]				
REG-SA / SB / LA / LB 32	1 1/4	32	Vinkelløb	Stuksvejsning, EN 10220	D	148B5576
	1 1/4	32	Vinkelløb	Stuksvejsning, ANSI (B 36.10)	A	148B5578
	1 1/4	32	Vinkelløb	Indvendigt rørgvind (ANSI / ASME B 1.20.1)	FPT	148B5582
	1 1/4	32	Vinkelløb	Muffesvejsning, ANSI (B 16,11)	SOC	148B5580
	1 1/4	32	Vinkelløb	Stuksvejsning, F	F	148B6417
REG-SA / SB / LA / LB 32	1 1/4	32	Ligeløb	Stuksvejsning, EN 10220	D	148B5577
	1 1/4	32	Ligeløb	Stuksvejsning, ANSI (B 36.10)	A	148B5579
	1 1/4	32	Ligeløb	Indvendigt rørgvind (ANSI / ASME B 1.20.1)	FPT	148B5583
	1 1/4	32	Ligeløb	Muffesvejsning, ANSI (B 16,11)	SOC	148B5581
	1 1/4	32	Ligeløb	Stuksvejsning, F	F	148B6427

Øverste del ¹⁾

Type	Bestillingsnr.
REG-SA 32	148B5480
REG-SB 32	148B5481
REG-LA 32	148B6403
REG-LB 32	148B6404

¹⁾ Inklusive pakninger og bolte

Tekniske data og bestilling



REG-SA / SB / LA / LB 40

Ventilhus

Type	Tilslutningsstørrelse		Udførelse	Tilslutningstype	Tilslutningsbetegnelse	Bestillingsnr.
	[in]	[mm]				
REG-SA / SB / LA / LB 40	1 1/2	40	Vinkelløb	Stuksvejsning, EN 10220	D	148B5652
	1 1/2	40	Vinkelløb	Stuksvejsning, ANSI (B 36.10)	A	148B5654
	1 1/2	40	Vinkelløb	Muffesvejsning, ANSI (B 16,11)	SOC	148B5656
	1 1/2	40	Vinkelløb	Stuksvejsning, F	F	148B6418
REG-SA / SB / LA / LB 40	1 1/2	40	Ligeløb	Stuksvejsning, EN 10220	D	148B5653
	1 1/2	40	Ligeløb	Stuksvejsning, ANSI (B 36.10)	A	148B5655
	1 1/2	40	Ligeløb	Muffesvejsning, ANSI (B 16,11)	SOC	148B5657
	1 1/2	40	Ligeløb	Stuksvejsning, F	F	148B6428

Øverste del ¹⁾

Type	Bestillingsnr.
REG-SA 40	148B5480
REG-SB 40	148B5481
REG-LA 40	148B6403
REG-LB 40	148B6404

REG-SA / SB 50

Ventilhus

Type	Tilslutningsstørrelse		Udførelse	Tilslutningstype	Tilslutningsbetegnelse	Bestillingsnr.
	[in]	[mm]				
REG-SA / SB 50	2	50	Vinkelløb	Stuksvejsning, EN 10220	D	148B5741
	2	50	Vinkelløb	Stuksvejsning, ANSI (B 36.10)	A	148B5743
	2	50	Vinkelløb	Muffesvejsning, ANSI (B 16,11)	SOC	148B5745
	2	50	Vinkelløb	Stuksvejsning, F	F	148B6419
REG-SA / SB 50	2	50	Ligeløb	Stuksvejsning, EN 10220	D	148B5742
	2	50	Ligeløb	Stuksvejsning, ANSI (B 36.10)	A	148B5744
	2	50	Ligeløb	Muffesvejsning, ANSI (B 16,11)	SOC	148B5746
	2	50	Ligeløb	Stuksvejsning, F	F	148B6429

Øverste del ¹⁾

Type	Bestillingsnr.
REG-SB 50	148B5734

REG-SA / SB 65

Ventilhus

Type	Tilslutningsstørrelse		Udførelse	Tilslutningstype	Tilslutningsbetegnelse	Bestillingsnr.
	[in]	[mm]				
REG-SA / SB 65	2 1/2	65	Vinkelløb	Stuksvejsning, EN 10220	D	148B5816
	2 1/2	65	Vinkelløb	Stuksvejsning, ANSI (B 36.10)	A	148B5818
	2 1/2	65	Vinkelløb	Stuksvejsning, F	F	148B6420
REG-SA / SB 65	2 1/2	65	Ligeløb	Stuksvejsning, EN 10220	D	148B5817
	2 1/2	65	Ligeløb	Stuksvejsning, ANSI (B 36.10)	A	148B5819
	2 1/2	65	Ligeløb	Stuksvejsning, F	F	148B6430

Øverste del ¹⁾

Type	Bestillingsnr.
REG-SB 65	148B5824

¹⁾ Inklusive pakninger og bolte

Bemærkninger:

01

02

03

04

05

06

07

08

09

10

11

12

13

14

15

16

17

18

19

20

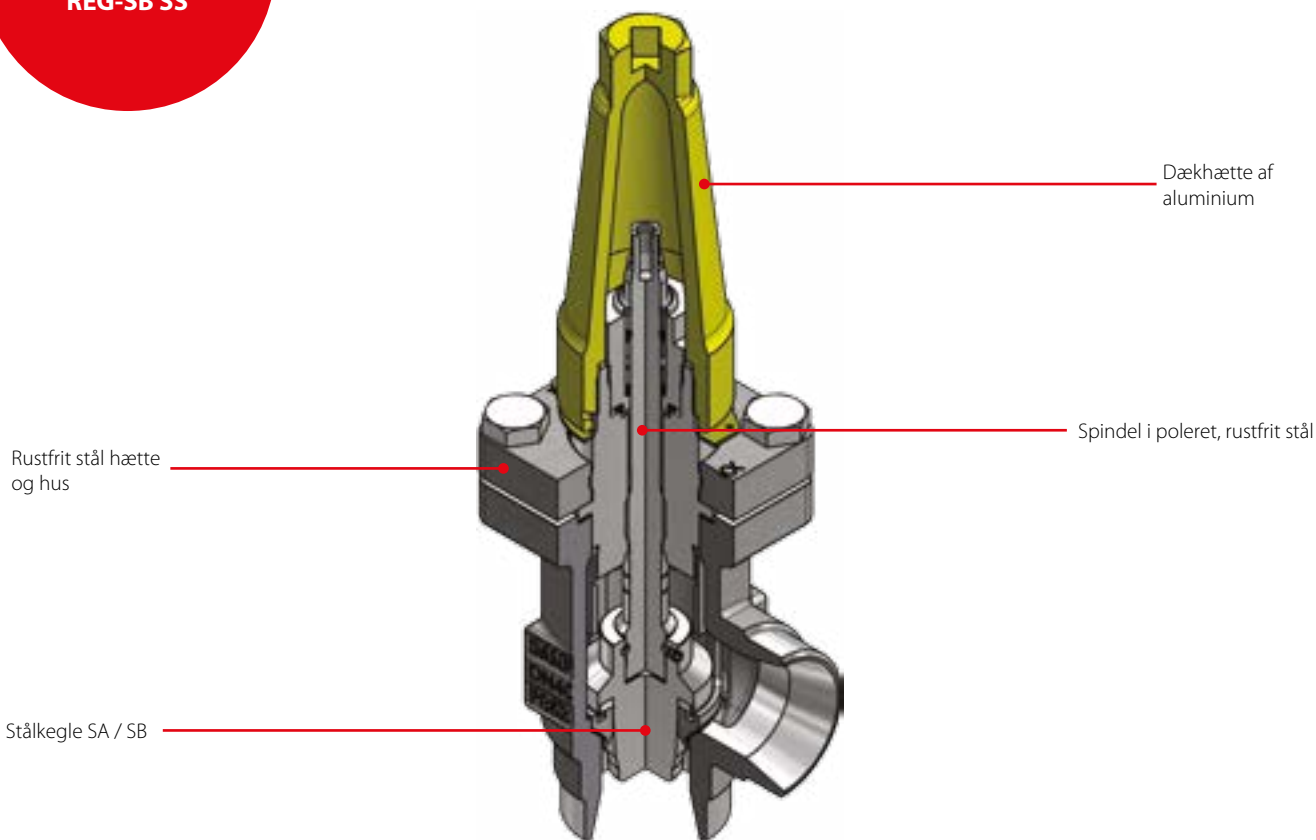
REG-SA SS og REG-SB SS, Håndregulerede ventiler

REG-SA SS og REG-SB SS-ventilerne er håndregulerede vinkeløbs- og ligeløbsventiler, der fungerer som normale afspærringsventiler i lukket position.

Ventilerne er fremstillet så de lever op til de strenge kvalitetskrav til køleinstallationer, der stilles af internationale

klassifikationsmyndigheder, og ventilerne er udviklet til at yde gunstige gennemstrømningsbetingelser og præcise lineære karakteristika.

Ventilerne har ventileret hætte og indvendigt kontrasæde, der gør det muligt at udskifte spindelpakningen, mens ventilen er under tryk.



Fakta

- Kan anvendes til HCFC, HFC, R717 (ammoniak), R744 (CO₂), propan, butan, iso-butan og ethan
- Internt kontrasæde gør det muligt at udskifte spindelpakningen, mens ventilen er aktiv, dvs. under tryk
- Kompakt og let ventil til nem håndtering og installation
- Maks. driftstryk: 52 bar g / 754 psig
- Temperaturområde: -60 – 150 °C / -76 – 302 °F
- Fungerer som en normal afspærringsventil i lukket position
- Ventilhus og hætte materiale er i rustfrit stål

Tekniske data og bestilling

REG-SA SS / REG-SB SS, Håndbetjente reguleringsventiler

Tekniske specifikationer

Type	Beskrivelse
Kølemidler	Kan anvendes til HCFC, HFC, R717 (ammoniak), R744 (CO ₂), propan, butan, iso-butan og ethan
Trykomsråde	52 bar g / 754 psig
Temperaturområde	-60 – 150 °C / -76 – 302 °F
Flowkoefficienter	Flowkoefficienter til helt åbne ventiler fra K _v = 0,15 to 80 m ³ /h (C _v = 0,17 – 92,5 USgal/min)



REG-SA (kegletype A - til ekspansionsledninger)

Bestilling af vinkelløbsventiler

Type	Tilslutningsstørrelse		Udførelse	Tilslutningstype	Tilslutningsbetegnelse	Bestillingsnr.
	[mm]	[in]				
REG-SA 15	15	1/2	Vinkelløb	Stuksvejsning, EN 10220	D	148B5297
REG-SA 20	20	3/4	Vinkelløb	Stuksvejsning, EN 10220	D	148B5385
REG-SA 25	25	1	Vinkelløb	Stuksvejsning, EN 10220	D	148B5494
REG-SA 32	32	1 1/4	Vinkelløb	Stuksvejsning, EN 10220	D	148B5589
REG-SA 40	40	1 1/2	Vinkelløb	Stuksvejsning, EN 10220	D	148B5674

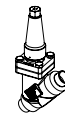
REG-SB (kegletype B - til væskeledninger)

Type	Tilslutningsstørrelse		Udførelse	Tilslutningstype	Tilslutningsbetegnelse	Bestillingsnr.
	[mm]	[in]				
REG-SB 15	15	1/2	Vinkelløb	Stuksvejsning, EN 10220	D	148B5387
REG-SB 20	20	3/4	Vinkelløb	Stuksvejsning, EN 10220	D	148B5389
REG-SB 25	25	1	Vinkelløb	Stuksvejsning, EN 10220	D	148B5496
REG-SB 32	32	1 1/4	Vinkelløb	Stuksvejsning, EN 10220	D	148B5591
REG-SB 40	40	1 1/2	Vinkelløb	Stuksvejsning, EN 10220	D	148B5676

REG-SA (kegletype A - til ekspansionsledninger)

Bestilling af ligeløbsventiler

Type	Tilslutningsstørrelse		Udførelse	Tilslutningstype	Tilslutningsbetegnelse	Bestillingsnr.
	[mm]	[in]				
REG-SA 15	15	1/2	Ligeløb	Stuksvejsning, EN 10220	D	148B5298
REG-SA 20	20	3/4	Ligeløb	Stuksvejsning, EN 10220	D	148B5386
REG-SA 25	25	1	Ligeløb	Stuksvejsning, EN 10220	D	148B5495
REG-SA 32	32	1 1/4	Ligeløb	Stuksvejsning, EN 10220	D	148B5590
REG-SA 40	40	1 1/2	Ligeløb	Stuksvejsning, EN 10220	D	148B5675



REG-SB (kegletype B - til væskeledninger)

Type	Tilslutningsstørrelse		Udførelse	Tilslutningstype	Tilslutningsbetegnelse	Bestillingsnr.
	[mm]	[in]				
REG-SB 15	15	1/2	Ligeløb	Stuksvejsning, EN 10220	D	148B5388
REG-SB 20	20	3/4	Ligeløb	Stuksvejsning, EN 10220	D	148B5390
REG-SB 25	25	1	Ligeløb	Stuksvejsning, EN 10220	D	148B5497
REG-SB 32	32	1 1/4	Ligeløb	Stuksvejsning, EN 10220	D	148B5592
REG-SB 40	40	1 1/2	Ligeløb	Stuksvejsning, EN 10220	D	148B5677

NRV / NRVH - Kontraventiler

NRV- og NRVH-kontraventiler kan bruges i væske-, suge- og varmgasledninger i køle- og luftkonditioneringsanlæg med HCFC-, HFC- og HC- og brændbare kølemidler. Der kan bestilles specialversioner med et maks. arbejdstryk på 90 bar / 1305 psig til CO₂-anvendelser.

Ventilerne sikrer den korrekte strømretning og forhindrer tilbagekondensering fra en varm del af systemet til den kolde fordamper.

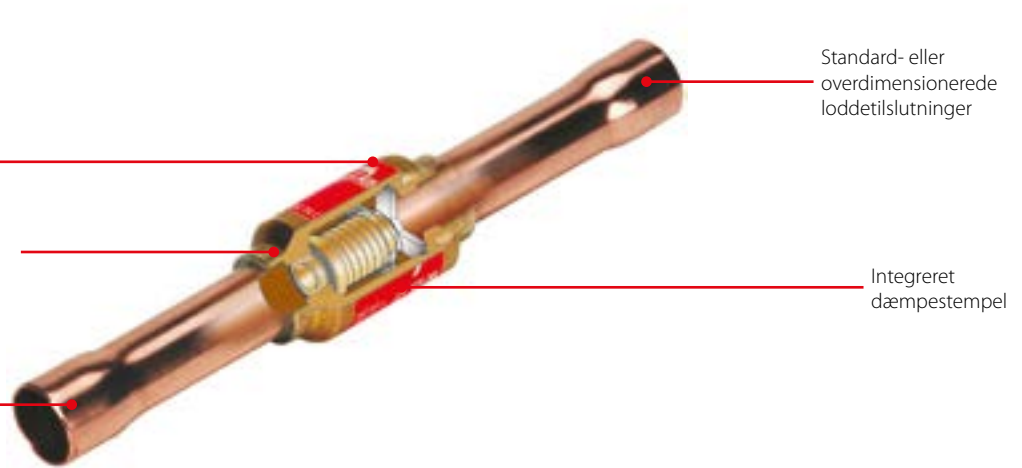
Et integreret dæmpestempel gør ventilerne egnede til installation i ledninger, hvor der kan opstå pulsation, f.eks. i trykledningen fra kompressoren.



Minimalt tryktab
NRV 0,04 – 0,07 bar / 0,58 – 1,01 psig
NRVH 0,3 bar / 4,35 psig

Maks. driftstryk PS / MWP:
46 bar / 667 psig

Flare- og loddeversion
NRV 6 – 19
NRV 6s – 35s
NRVH 6s – 35s



Fakta

Anvendelse:

- Traditionelle kølesystemer
- Varmepumpesystemer
- Luftkonditioneringsanlæg
- Væsketilslutninger
- Køletransport
- Resonansproblemer kan undgås ved delvis belastning i køleanlægget
- Overdimensionerede tilslutninger giver fleksibilitet under anvendelse
- Forhindrer tilbagekondensering fra varme til kolde systemdele
- Sikrer korrekt strømretning
- I køleanlæg, hvor kompressorer er parallelt tilsluttet, er det en fordel at bruge NRVH, da fjederen er stærkere end i NRV
- Fås i både ligeløbs- og vinkelløbsversioner
- Loddeversioner overholder ATEX-farezone 2

Tekniske data og bestilling

NRV / NR VH - Kontraventiler

Tekniske specifikationer

Type	Beskrivelse
Temperaturområde	-50 – 140 °C / -58 – 284 °F
Maks. arbejdsstryk (PS / MWP)	46 bar / 667 psig
Godkendelser	C UL US LISTED, EAC



Bemærk:

Kun loddeversioner med tilslutningsstørrelser:
6 – 19 s er tilladte til brændbare kølemidler.

NRV - Kontraventiler, ligeløb, flare



Bestilling

Type	Tilslutningstype	Tilslutning		Trykfald over ventilen		Kv - værdi ²⁾	Cv - værdi ²⁾	Bestillingsnr.
		[in]	[mm]	Δp [bar] ¹⁾	Δp [psig] ¹⁾	[m ³ /t]	[G/t]	
NRV6	Ligeløb – flare	1/4	6	0,07	1,01	0,56	148	020-1040
NRV 10	Ligeløb – flare	3/8	10	0,07	1,01	1,20	317	020-1041
NRV 12	Ligeløb – flare	1/2	12	0,05	0,72	2,05	542	020-1042
NRV 16	Ligeløb – flare	5/8	16	0,05	0,72	3,60	951	020-1043
NRV 19	Ligeløb – flare	3/4	19	0,05	0,72	5,50	1453	020-1044

¹⁾ Δp = det minimumtryk, hvor ventilen er helt åben. NR VH med en stærkere fjeder bruges i trykledningen fra de kompressorer, der er tilsluttet parallelt.

²⁾ Kv-værdien er vandstrømmen i [m³/t] / [G/t] ved et trykfald over ventilen på 1 bar / 14,5 psig, ρ = 1000 kg/m³ / 2205 lbs/G.

³⁾ Overdimensionerede tilslutninger.

NRV - Kontraventiler, ligeløb, lodde-ODF



Bestilling

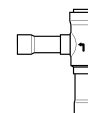
Type	Tilslutningstype	Tilslutning		Trykfald over ventilen		Kv - værdi ²⁾	Cv - værdi ²⁾	Bestillingsnr.
		[In]	[mm]	Δp [bar] ¹⁾	Δp [psig] ¹⁾	[m ³ /t]	[G/t]	
NRV 6s	Ligeløb – Lodde	1/4	–	0,07	1,01	0,56	148	020-1010
	Ligeløb – Lodde	–	6	0,07	1,01	0,56	148	020-1014
NRV 6s ³⁾	Ligeløb – Lodde	3/8	–	0,07	1,01	0,56	148	020-1057
	Ligeløb – Lodde	–	10	0,07	1,01	0,56	148	020-1050
NRV 10s	Ligeløb – Lodde	3/8	–	0,07	1,01	1,20	317	020-1011
	Ligeløb – Lodde	–	10	0,07	1,01	1,20	317	020-1015
NRV 10s ³⁾	Ligeløb – Lodde	1/2	–	0,07	1,01	1,20	317	020-1058
	Ligeløb – Lodde	–	12	0,07	1,01	1,20	317	020-1051
NRV 12s	Ligeløb – Lodde	1/2	–	0,05	0,72	2,05	542	020-1012
	Ligeløb – Lodde	–	12	0,05	0,72	2,05	542	020-1016
NRV 12s ³⁾	Ligeløb – Lodde	5/8	16	0,05	0,72	2,05	542	020-1052
NRV 16s	Ligeløb – Lodde	5/8	16	0,05	0,72	3,60	951	020-1018
	Ligeløb – Lodde	–	18	0,05	0,72	3,60	951	020-1053
NRV 16s ³⁾	Ligeløb – Lodde	3/4	19	0,05	0,72	3,60	951	020-1059
	Ligeløb – Lodde	–	18	0,05	0,72	5,50	1453	020-1017
NRV 19s	Ligeløb – Lodde	3/4	19	0,05	0,72	5,50	1453	020-1019
	Ligeløb – Lodde	7/8	22	0,05	0,72	5,50	1453	020-1054

¹⁾ Δp = det minimumtryk, hvor ventilen er helt åben. NR VH med en stærkere fjeder bruges i trykledningen fra de kompressorer, der er tilsluttet parallelt.

²⁾ Kv-værdien er vandstrømmen i [m³/t] / [G/t] ved et trykfald over ventilen på 1 bar / 14,5 psig, ρ = 1000 kg/m³ / 2205 lbs/G.

³⁾ Overdimensionerede tilslutninger.

NRV - Kontraventiler, vinkelløb, lodde-ODF



Bestilling

Type	Tilslutningstype	Tilslutning		Trykfald over ventilen		Kv - værdi ²⁾	Cv - værdi ²⁾	Bestillingsnr.
		[In]	[mm]	Δp [bar] ¹⁾	Δp [psig] ¹⁾	[m ³ /t]	[G/t]	
NRV 22s	Vinkelløb – lodde	7/8	22	0,04	0,58	8,5	2245	020-1020
NRV 22s ³⁾	Vinkelløb – lodde	1 1/8	–	0,04	0,58	8,5	2245	020-1060
	Vinkelløb – lodde	–	28	0,04	0,58	8,5	2245	020-1055
NRV 28s	Vinkelløb – lodde	1 1/8	–	0,04	0,58	16,5	4359	020-1021
	Vinkelløb – lodde	–	28	0,04	0,58	16,5	4359	020-1025
NRV 28s ³⁾	Vinkelløb – lodde	1 3/8	35	0,04	0,58	16,5	4359	020-1056
NRV 35s	Vinkelløb – lodde	1 3/8	35	0,04	0,58	29,0	7661	020-1026
NRV 35s ³⁾	Vinkelløb – lodde	1 5/8	–	0,04	0,58	29,0	7661	020-1061
	Vinkelløb – lodde	–	42	0,04	0,58	29,0	7661	020-1027

¹⁾ Δp = det minimumtryk, hvor ventilen er helt åben. NR VH med en stærkere fjeder bruges i trykledningen fra de kompressorer, der er tilsluttet parallelt.

²⁾ Kv-værdien er vandstrømmen i [m³/t] / [G/t] ved et trykfald over ventilen på 1 bar / 14,5 psig, ρ = 1000 kg/m³ / 2205 lbs/G.

³⁾ Overdimensionerede tilslutninger.

Tekniske data og bestilling

NRVH - Kontraventiler, ligeløb, lodde-ODF



Bestilling

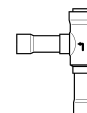
Type	Tilslutningstype	Tilslutning		Trykfald over ventilen		K _v - værdi ²⁾	C _v - værdi ²⁾	Bestillingsnr.
		[In]	[mm]	Δp [bar] ¹⁾	Δp [psig] ¹⁾	[m ³ /t]	[G/t]	
NRVH 6s ³⁾	Ligeløb – lodde	³ / ₈	–	0,30	4,35	0,56	148	020-1069
	Ligeløb – lodde	–	10	0,30	4,35	0,56	148	020-1062
NRVH 10s	Ligeløb – lodde	³ / ₈	–	0,30	4,35	1,20	317	020-1046
	Ligeløb – lodde	–	10	0,30	4,35	1,20	317	020-1036
NRVH 10s ³⁾	Ligeløb – lodde	¹ / ₂	–	0,30	4,35	1,20	317	020-1070
	Ligeløb – lodde	–	12	0,30	4,35	1,20	317	020-1063
NRVH 12s	Ligeløb – lodde	¹ / ₂	–	0,30	4,35	2,05	542	020-1039
	Ligeløb – lodde	–	12	0,30	4,35	2,05	542	020-1037
NRVH 12s ³⁾	Ligeløb – lodde	⁵ / ₈	16	0,30	4,35	2,05	542	020-1064
NRVH 16s	Ligeløb – lodde	⁵ / ₈	16	0,30	4,35	3,60	951	020-1038
NRVH 16s ³⁾	Ligeløb – lodde	–	18	0,30	4,35	3,60	951	020-1065
	Ligeløb – lodde	³ / ₄	19	0,30	4,35	3,60	951	020-1071
NRVH 19s	Ligeløb – lodde	–	18	0,30	4,35	5,50	1453	020-1008
	Ligeløb – lodde	³ / ₄	19	0,30	4,35	5,50	1453	020-1023
NRVH 19s ³⁾	Ligeløb – lodde	⁷ / ₈	22	0,30	4,35	5,50	1453	020-1066

¹⁾ Δp = det minimumtryk, hvor ventilen er helt åben. NRVH med en stærkere fjeder bruges i trykledningen fra de kompressorer, der er tilsluttet parallelt.

²⁾ K_v-værdien er vandstrømmen i [m³/t] / [G/t] ved et trykfald over ventilen på 1 bar / 14,5 psig, ρ = 1000 kg/m³ / 2205 lbs/G.

³⁾ Overdimensionerede tilslutninger.

NRVH - Kontraventiler, vinkelløb, lodde-ODF



Bestilling

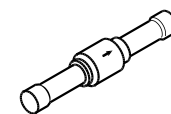
Type	Tilslutningstype	Tilslutning		Trykfald over ventilen		K _v - værdi ²⁾	C _v - værdi ²⁾	Bestillingsnr.
		[In]	[mm]	Δp [bar] ¹⁾	Δp [psig] ¹⁾	[m ³ /t]	[G/t]	
NRVH 22s	Vinkelløb – lodde	⁷ / ₈	22	0,30	4,35	8,5	2245	020-1032
NRVH 22s ³⁾	Vinkelløb – lodde	1 ¹ / ₈	–	0,30	4,35	8,5	2245	020-1072
	Vinkelløb – lodde	–	28	0,30	4,35	8,5	2245	020-1067
NRVH 28s	Vinkelløb – lodde	1 ¹ / ₈	–	0,30	4,35	16,5	4359	020-1029
	Vinkelløb – lodde	–	28	0,30	4,35	16,5	4359	020-1033
NRVH 28s ³⁾	Vinkelløb – lodde	1 ³ / ₈	35	0,30	4,35	16,5	4359	020-1068
NRVH 35s	Vinkelløb – lodde	1 ³ / ₈	35	0,30	4,35	29,0	7661	020-1034
NRVH 35s ³⁾	Vinkelløb – lodde	1 ⁵ / ₈	–	0,30	4,35	29,0	7661	020-1073
	Vinkelløb – lodde	–	42	0,30	4,35	29,0	7661	020-1035

¹⁾ Δp = det minimumtryk, hvor ventilen er helt åben. NRVH med en stærkere fjeder bruges i trykledningen fra de kompressorer, der er tilsluttet parallelt.

²⁾ K_v-værdien er vandstrømmen i [m³/t] / [G/t] ved et trykfald over ventilen på 1 bar / 14,5 psig, ρ = 1000 kg/m³ / 2205 lbs/G.

³⁾ Overdimensionerede tilslutninger.

NRV 10s H - Kontraventiler til R744 (CO₂)



Tekniske specifikationer

Type	Beskrivelse
Kølemidler	R744 (CO ₂)
Olie	POE, PAG
Temperaturområde	-50 – 140 °C / -58 – 285 °F
Maks. arbejdstryk (PS / MWP)	90 bar / 1305 psig
Godkendelser	C UL US LISTED

NRV 10s H - Kontraventiler, ligeløb, lodde-ODF

Bestilling

Type	Tilslutningstype	Tilslutningsstørrelse		Differenstryk til påbegyndt åbning af ventilen		Trykfald over ventilen ΔP ₂		K _v - værdi ²⁾	C _v - værdi ²⁾	Bestillingsnr.
		[In]	[mm]	[bar] ¹⁾	[psi] ¹⁾	[bar] ¹⁾	[psi] ¹⁾	[m ³ /t]	[G/t]	
NRV 10s H	Ligeløb lodde-ODF	³ / ₈	–	0,4	5,8	1,1	15,95	0,9	238	020-4000
	Ligeløb lodde-ODF	–	10	0,4	5,8	1,1	15,95	0,9	238	020-4300

¹⁾ ΔP₁ = det minimumtryk hvor ventilen begynder at åbne.

ΔP₂ = det minimumtryk hvor ventilen er helt åben.

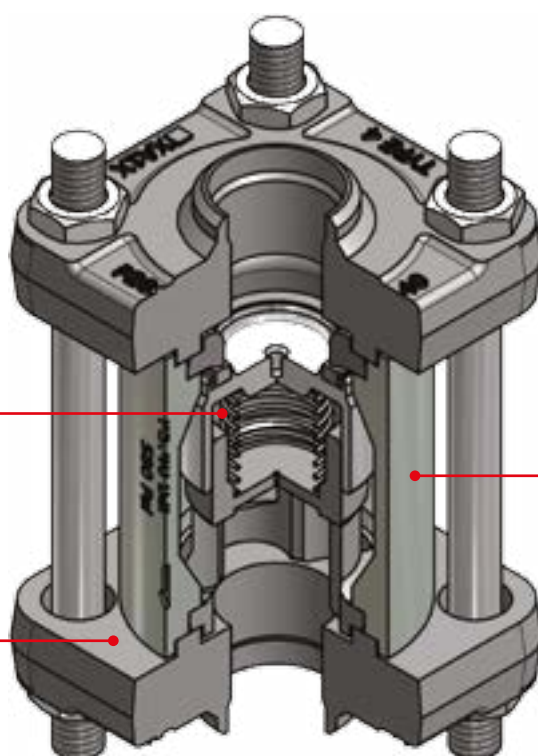
²⁾ K_v-værdien er vandstrømmen i [m³/t] / [G/t] ved et trykfald over ventilen på 1 bar / 14,5 psig, ρ = 1000 kg/m³ / 2205 lbs/G.

NRVA - Kontraventil

NRVA-kontraventiler kan anvendes i væske-, sugegas- og varmgasledninger i køleanlæg og luftkonditioneringsanlæg med HCFC, HFC og R717 (ammoniak).

Ventilerne sikrer den korrekte strømretning og forhindrer tilbagekondensering fra en varm del af systemet til den kolde fordamper.

Egenskaber NRVA



Fjeder i rustfrit stål

Hus i kuldebestandigt specialstål

Svejseflanger med mange tilslutningsvarianter

Fakta

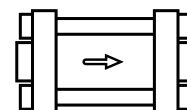
- Sikrer korrekt strømretning
- Ventilhus fremstillet af stål
- Kan leveres til 40 bar g / 580 psig arbejdstryk
- Stort udvalg af flanger med tilslutningsdimensioner i overensstemmelse med standarderne: DIN, ANSI, SOC, SA og FPT
- Et integreret dæmpestempel gør ventilerne egnede til installation i ledninger, hvor der kan opstå pulsation, f.eks. i trykledningen fra kompressoren

Tekniske data og bestilling

NRVA - Kontraventiler

Tekniske specifikationer

Type	Beskrivelse
Kølemidler	Kan bruges til alle normale, ikke-brændbare kølemidler inklusive R717 og ikke-korroderende gasser / væsker. Flere oplysninger finder du i installationsvejledningen til NRVA. Anvendelse med brændbare kulbrinter kan ikke anbefales.
Trykinterval	Maks. arbejdstryk PS / MWP: 40 bar g / 580 psig
Temperaturområde	-50 – 140 °C / -58 – 284 °F



NRVA - Komplette ventiler inkl. DIN 2448-flange

Bestilling

Type	Svejsseflange-tilslutning	Δp ¹⁾				K _v -værdi ²⁾	C _v -værdi ³⁾	Bestillingsnr.
		Med standardfjeder		Med specialfjeder				
		[in]	[bar]	[psig]	[bar]			
NRVA 15	1/2	0,12	1,7	0,3	4,4	5	6	020-2000
NRVA 20	3/4	0,12	1,7	0,3	4,4	6	7	020-2001
NRVA 25	1	0,12	1,7	0,3	4,4	19	22	020-2002
NRVA 32	1 1/4	0,12	1,7	0,3	4,4	20	23	020-2003
NRVA 40	1 1/2	0,07	1,0	0,4	5,8	44	51	020-2004
NRVA 50	2	0,07	1,0	0,4	5,8	44	51	020-2005
NRVA 65	2 1/2	0,07	1,0	0,4	5,8	75	87	020-2006

¹⁾ Δp = den minimumstrykdifferens, hvor ventilen er helt åben.

²⁾ K_v-værdien er vandstrømmen i [m³/t] ved et trykfald over ventilen på 1 [bar, ρ] = 1000 [kg/m³].

³⁾ C_v-værdien er vandflowet i [gal/min] ved et trykfald over ventil på 1 [psig, ρ] = 10 [lbs/gal].

Specialfjeder til NRVA bruges i væskeledninger, hvor der kan være kulde, tyk olie eller urenheder til stede

Bestilling

Til type	Bestillingsnr.
NRVA 15	020-2307
NRVA 20	020-2307
NRVA 25	020-2317
NRVA 32	020-2317
NRVA 40	020-2327
NRVA 50	020-2327
NRVA 65	020-2337

Ventilhus uden flanger:

Bestilling

Til type	Bestillingsnr.
NRVA 15	020-2020
NRVA 20	020-2020
NRVA 25	020-2022
NRVA 32	020-2022
NRVA 40	020-2024
NRVA 50	020-2024
NRVA 65	020-2026

Slagbolte og pakninger:

Bestilling

Type	Mål	Bestillingsnr.
NRVA 15 / 20	M 12 × 115 mm	006-1107
NRVA 25 / 32	M 12 × 148 mm	006-1135
NRVA 40 / 50	M 12 × 167 mm	006-1137
NRVA 65	M 16 × 200 mm	006-1138

SCA-X, Stopkontraventiler / CHV-X, Kontraventiler

SCA-X er stopkontraventiler med indbygget stopventilfunktion. SCA-X har en ventileret hætte og intern spindel-tætningsfunktion, der gør det muligt at udskifte pakdåsen, mens ventilen stadig er under tryk. CHV-X er udelukkende kontraventiler. SCA-X / CHV-X kan leveres i vinkelløbsversioner. Kan anvendes til HCFC, HFC, R717 (ammoniak), R744 (CO₂), propan, butan, Iso-butan og ethan.

SCA-X og CHV-X er en del af SVL-produktfamilien baseret på et modulkoncept, så hvert ventilhus fås med flere forskellige tilslutningstyper og i forskellige størrelser. Desuden er det muligt at konvertere SCA-X eller CHV-X til ethvert andet produkt i SVL-familien ved at udskifte hele den øverste del.

Ventilerne er udviklet til at åbne ved meget lave differenstrøg, give gunstige flowbetingelser og er lette at afmontere med henblik på eftersyn og service.



Egenskaber
SCA-X / CHV-X



Fakta

- Kan anvendes til HCFC, HFC, R717 (ammoniak), R744 (CO₂), propan, butan, iso-butan og ethan
- Huset er et standard-SVL-vinkelløbshus, der muliggør installation af andre indsatser fra SVL-plattformen
- Designet til at åbne ved et meget lavt differenstrøg på 0,04 bar / 0,58 psig
- Designet med et indbygget dæmpningskammer, der hindrer ventilklapren i tilfælde af lav kølemiddelhastighed og / eller lav tætningsgrad
- Hver ventil er tydeligt markeret med type, størrelse og kapacitetsområde
- Nemt at adskille til eftersyn og service
- Internt kontrastæde gør det muligt at udskifte spindelforseglingen, mens ventilen er aktiv, dvs. under tryk
- Optimale flowegenskaber sikrer hurtig åbning til fuldt åben position
- Beskyttelse mod pulsering vha. indbygget dæmpningsfacilitet
- Hus- og hættemateriale er i lavtemperaturstål i henhold til kravene i direktivet om trykudstyr og andre internationale klassifikationsmyndigheder
- Udstyret med bolte i rustfrit stål
- Maks. arbejdsdruk PS / MWP: 52 bar g / 754 psi g
- Temperaturområde: -60 – 150 °C / -76 – 302 °F

Tekniske data og bestilling

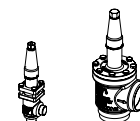
SCA-X / CHV-X, Kontraventiler

Tekniske specifikationer

Type	Beskrivelse
Kølemidler	Kan anvendes til HCFC, HFC, R717 (ammoniak), R744 (CO ₂), propan, butan, iso-butan og ethan
Trykinterval	52 bar g / 754 psig
Temperaturområde	-60 – 150 °C / -76 – 302 °F

SCA-X, Stopkontraventiler, fabriksfremstillet

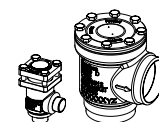
Bestilling



Type	Tilslutningsstørrelse		Udførelse	Tilslutningstype	Tilslutningsbetegnelse	Bestillingsnr.
	[in]	[mm]				
SCA-X 15	1/2	15	Vinkelløb	Stuksvejsning, EN 10220	D	148B5208
	1/2	15	Vinkelløb	Stuksvejsning, ANSI (B 36.10)	A	148B5209
SCA-X 20	3/4	20	Vinkelløb	Stuksvejsning, EN 10220	D	148B5308
	3/4	20	Vinkelløb	Stuksvejsning, ANSI (B 36.10)	A	148B5309
SCA-X 25	1	25	Vinkelløb	Stuksvejsning, EN 10220	D	148B5408
	1	25	Vinkelløb	Stuksvejsning, ANSI (B 36.10)	A	148B5409
SCA-X 32	1 1/4	32	Vinkelløb	Stuksvejsning, EN 10220	D	148B5508
	1 1/4	32	Vinkelløb	Stuksvejsning, ANSI (B 36.10)	A	148B5509
SCA-X 40	1 1/2	40	Vinkelløb	Stuksvejsning, EN 10220	D	148B5608
	1 1/2	40	Vinkelløb	Stuksvejsning, ANSI (B 36.10)	A	148B5609
SCA-X 50	2	50	Vinkelløb	Stuksvejsning, EN 10220	D	148B5702
	2	50	Vinkelløb	Stuksvejsning, ANSI (B 36.10)	A	148B5703
	2	50	Vinkelløb	Muffesvejsning, ANSI (B 16.11)	SOC	148B5704
SCA-X 65	2 1/2	65	Vinkelløb	Stuksvejsning, EN 10220	D	148B5803
	2 1/2	65	Vinkelløb	Stuksvejsning, ANSI (B 36.10)	A	148B5802
SCA-X 80	3	80	Vinkelløb	Stuksvejsning, EN 10220	D	148B5902
	3	80	Vinkelløb	Stuksvejsning, ANSI (B 36.10)	A	148B5903
SCA-X 100	4	100	Vinkelløb	Stuksvejsning, EN 10220	D	148B6002
	4	100	Vinkelløb	Stuksvejsning, ANSI (B 36.10)	A	148B6004
SCA-X 125	5	125	Vinkelløb	Stuksvejsning, EN 10220	D	148B6102
	5	125	Vinkelløb	Stuksvejsning, ANSI (B 36.10)	A	148B6103

CHV-X, Kontraventiler, af fabriksfremstillet version

Bestilling

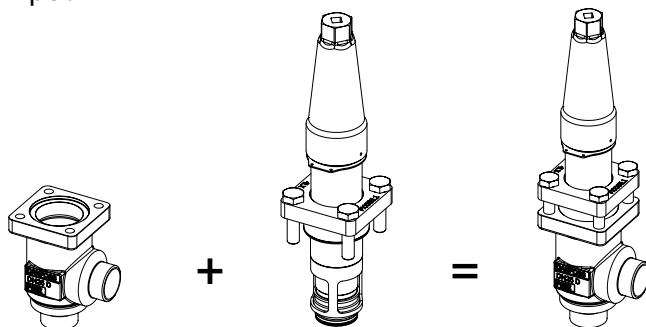


Type	Tilslutningsstørrelse		Udførelse	Tilslutningstype	Tilslutningsbetegnelse	Bestillingsnr.
	[in]	[mm]				
CHV-X 15	1/2	15	Vinkelløb	Stuksvejsning, EN 10220	D	148B5236
	1/2	15	Vinkelløb	Stuksvejsning, ANSI (B 36.10)	A	148B5237
CHV-X 20	3/4	20	Vinkelløb	Stuksvejsning, EN 10220	D	148B5336
	3/4	20	Vinkelløb	Stuksvejsning, ANSI (B 36.10)	A	148B5337
CHV-X 25	1	25	Vinkelløb	Stuksvejsning, EN 10220	D	148B5436
	1	25	Vinkelløb	Stuksvejsning, ANSI (B 36.10)	A	148B5437
CHV-X 32	1 1/4	32	Vinkelløb	Stuksvejsning, EN 10220	D	148B5536
	1 1/4	32	Vinkelløb	Stuksvejsning, ANSI (B 36.10)	A	148B5537
	1 1/4	32	Vinkelløb	Muffesvejsning, ANSI (B 16.11)	SOC	148B5539
CHV-X 40	1 1/2	40	Vinkelløb	Stuksvejsning, EN 10220	D	148B5636
	1 1/2	40	Vinkelløb	Stuksvejsning, ANSI (B 36.10)	A	148B5637
CHV-X 50	2	50	Vinkelløb	Stuksvejsning, EN 10220	D	148B5736
	2	50	Vinkelløb	Stuksvejsning, ANSI (B 36.10)	A	148B5737
	2	50	Vinkelløb	Muffesvejsning, ANSI (B 16.11)	SOC	148B5740
CHV-X 65	2 1/2	65	Vinkelløb	Stuksvejsning, EN 10220	D	148B5838
	2 1/2	65	Vinkelløb	Stuksvejsning, ANSI (B 36.10)	A	148B5837
CHV-X 80	3	80	Vinkelløb	Stuksvejsning, EN 10220	D	148B5936
	3	80	Vinkelløb	Stuksvejsning, ANSI (B 36.10)	A	148B5937
CHV-X 100	4	100	Vinkelløb	Stuksvejsning, EN 10220	D	148B6036
	4	100	Vinkelløb	Stuksvejsning, ANSI (B 36.10)	A	148B6037
CHV-X 125	5	125	Vinkelløb	Stuksvejsning, EN 10220	D	148B6136
	5	125	Vinkelløb	Stuksvejsning, ANSI (B 36.10)	A	148B6137

Bestilling

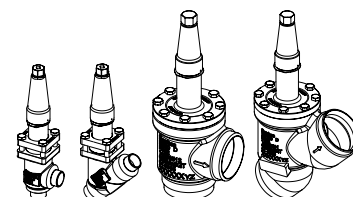
Bestilling af SCA-X fra partsprogrammet (ventilhus + øverste del)

Eksempel:



Ventilhus, størrelse 25
(1 in), DIN-stuksvejsning,
vinkelløb,
148B5452

Øverste del, SCA-X
størrelse 25 (1 in)
148B5482



SCA-X 15

Ventilhus

Type	Tilslutningsstørrelse		Udførelse	Tilslutningstype	Tilslutningsbetegnelse	Bestillingsnr.
	[in]	[mm]				
SCA-X 15	1/2	15	Vinkelløb	Stuksvejsning, EN 10220	D	148B5252
	1/2	15	Vinkelløb	Stuksvejsning, ANSI (B 36.10)	A	148B5254
	1/2	15	Vinkelløb	Indvendigt rørgvind (ANSI / ASME B 1.20.1)	FPT	148B5258
	1/2	15	Vinkelløb	Muffesvejsning, ANSI (B 16.11)	SOC	148B5256
	1/2	15	Vinkelløb	Stuksvejsning, F	F	148B6414
SCA-X 15	1/2	15	Ligeløb	Stuksvejsning, EN 10220	D	148B5253
	1/2	15	Ligeløb	Stuksvejsning, ANSI (B 36.10)	A	148B5255
	1/2	15	Ligeløb	Indvendigt rørgvind (ANSI / ASME B 1.20.1)	FPT	148B5259
	1/2	15	Ligeløb	Muffesvejsning, ANSI (B 16.11)	SOC	148B5257
	1/2	15	Ligeløb	Stuksvejsning, F	F	148B6424

Øverste del ¹⁾

Type	Bestillingsnr.
SCA-X 15	148B5282

SCA-X 20

Ventilhus

Type	Tilslutningsstørrelse		Udførelse	Tilslutningstype	Tilslutningsbetegnelse	Bestillingsnr.
	[in]	[mm]				
SCA-X 20	3/4	20	Vinkelløb	Stuksvejsning, EN 10220	D	148B5352
	3/4	20	Vinkelløb	Stuksvejsning, ANSI (B 36.10)	A	148B5354
	3/4	20	Vinkelløb	Indvendigt rørgvind (ANSI / ASME B 1.20.1)	FPT	148B5358
	3/4	20	Vinkelløb	Muffesvejsning, ANSI (B 16.11)	SOC	148B5356
	3/4	20	Vinkelløb	Stuksvejsning, F	F	148B6415
SCA-X 20	3/4	20	Ligeløb	Stuksvejsning, EN 10220	D	148B5353
	3/4	20	Ligeløb	Stuksvejsning, ANSI (B 36.10)	A	148B5355
	3/4	20	Ligeløb	Indvendigt rørgvind (ANSI / ASME B 1.20.1)	FPT	148B5359
	3/4	20	Ligeløb	Muffesvejsning, ANSI (B 16.11)	SOC	148B5357
	3/4	20	Ligeløb	Stuksvejsning, F	F	148B6425

Øverste del ¹⁾

Type	Bestillingsnr.
SCA-X 20	148B5282

SCA-X 25

Ventilhus

Type	Tilslutningsstørrelse		Udførelse	Tilslutningstype	Tilslutningsbetegnelse	Bestillingsnr.
	[in]	[mm]				
SCA-X 25	1	25	Vinkelløb	Stuksvejsning, EN 10220	D	148B5452
	1	25	Vinkelløb	Stuksvejsning, ANSI (B 36.10)	A	148B5454
	1	25	Vinkelløb	Indvendigt rørgvind (ANSI / ASME B 1.20.1)	FPT	148B5458
	1	25	Vinkelløb	Muffesvejsning, ANSI (B 16.11)	SOC	148B5456
	1	25	Vinkelløb	Stuksvejsning, F	F	148B6416
SCA-X 25	1	25	Ligeløb	Stuksvejsning, EN 10220	D	148B5453
	1	25	Ligeløb	Stuksvejsning, ANSI (B 36.10)	A	148B5455
	1	25	Ligeløb	Indvendigt rørgvind (ANSI / ASME B 1.20.1)	FPT	148B5459
	1	25	Ligeløb	Muffesvejsning, ANSI (B 16.11)	SOC	148B5457
	1	25	Ligeløb	Stuksvejsning, F	F	148B6426

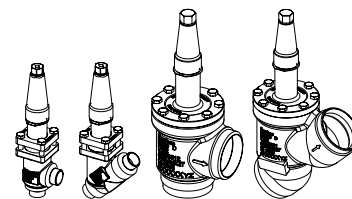
Øverste del ¹⁾

Type	Bestillingsnr.
SCA-X 25	148B5482

¹⁾ Inklusive pakninger og bolte.

Bestilling

Bestilling af SCA-X fra partsprogrammet (ventilhus + øverste del)



SCA-X 32

Ventilhus

Type	Tilslutningsstørrelse		Udførelse	Tilslutningstype	Tilslutningsbetegnelse	Bestillingsnr.
	[in]	[mm]				
SCA-X 32	1 1/4	32	Vinkelløb	Stuksvejsning, EN 10220	D	148B5576
	1 1/4	32	Vinkelløb	Stuksvejsning, ANSI (B 36.10)	A	148B5578
	1 1/4	32	Vinkelløb	Indvendigt rørgvind (ANSI / ASME B 1.20.1)	FPT	148B5582
	1 1/4	32	Vinkelløb	Muffesvejsning, ANSI (B 16.11)	SOC	148B5580
SCA-X 32	1 1/4	32	Vinkelløb	Stuksvejsning, F	F	148B6417
	1 1/4	32	Ligeløb	Stuksvejsning, EN 10220	D	148B5577
	1 1/4	32	Ligeløb	Stuksvejsning, ANSI (B 36.10)	A	148B5579
	1 1/4	32	Ligeløb	Indvendigt rørgvind (ANSI / ASME B 1.20.1)	FPT	148B5583
SCA-X 32	1 1/4	32	Ligeløb	Muffesvejsning, ANSI (B 16.11)	SOC	148B5581
	1 1/4	32	Ligeløb	Stuksvejsning, F	F	148B6427

Øverste del ¹⁾

Type	Bestillingsnr.
SCA-X 32	148B5482

SCA-X 40

Ventilhus

Type	Tilslutningsstørrelse		Udførelse	Tilslutningstype	Tilslutningsbetegnelse	Bestillingsnr.
	[in]	[mm]				
SCA-X 40	1 1/2	40	Vinkelløb	Stuksvejsning, EN 10220	D	148B5652
	1 1/2	40	Vinkelløb	Stuksvejsning, ANSI (B 36.10)	A	148B5654
	1 1/2	40	Vinkelløb	Muffesvejsning, ANSI (B 16.11)	SOC	148B5656
	1 1/2	40	Vinkelløb	Stuksvejsning, F	F	148B6418
SCA-X 40	1 1/2	40	Ligeløb	Stuksvejsning, EN 10220	D	148B5653
	1 1/2	40	Ligeløb	Stuksvejsning, ANSI (B 36.10)	A	148B5655
	1 1/2	40	Ligeløb	Muffesvejsning, ANSI (B 16.11)	SOC	148B5657
	1 1/2	40	Ligeløb	Stuksvejsning, F	F	148B6428

Øverste del ¹⁾

Type	Bestillingsnr.
SCA-X 40	148B5482

SCA-X 50

Ventilhus

Type	Tilslutningsstørrelse		Udførelse	Tilslutningstype	Tilslutningsbetegnelse	Bestillingsnr.
	[in]	[mm]				
SCA-X 50	2	50	Vinkelløb	Stuksvejsning, EN 10220	D	148B5741
	2	50	Vinkelløb	Stuksvejsning, ANSI (B 36.10)	A	148B5743
	2	50	Vinkelløb	Muffesvejsning, ANSI (B 16.11)	SOC	148B5745
	2	50	Vinkelløb	Stuksvejsning, F	F	148B6419
SCA-X 50	2	50	Ligeløb	Stuksvejsning, EN 10220	D	148B5742
	2	50	Ligeløb	Stuksvejsning, ANSI (B 36.10)	A	148B5744
	2	50	Ligeløb	Muffesvejsning, ANSI (B 16.11)	SOC	148B5746
	2	50	Ligeløb	Stuksvejsning, F	F	148B6429

Øverste del ¹⁾

Type	Bestillingsnr.
SCA-X 50	148B5735

SCA-X 65

Ventilhus

Type	Tilslutningsstørrelse		Udførelse	Tilslutningstype	Tilslutningsbetegnelse	Bestillingsnr.
	[in]	[mm]				
SCA-X 65	2 1/2	65	Vinkelløb	Stuksvejsning, EN 10220	D	148B5816
	2 1/2	65	Vinkelløb	Stuksvejsning, ANSI (B 36.10)	A	148B5818
	2 1/2	65	Vinkelløb	Stuksvejsning, F	F	148B6420
SCA-X 65	2 1/2	65	Ligeløb	Stuksvejsning, EN 10220	D	148B5817
	2 1/2	65	Ligeløb	Stuksvejsning, ANSI (B 36.10)	A	148B5819
	2 1/2	65	Ligeløb	Stuksvejsning, F	F	148B6430

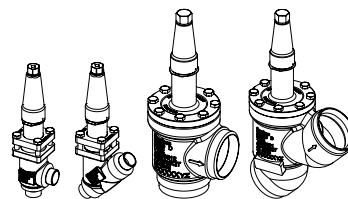
Øverste del ¹⁾

Type	Bestillingsnr.
SCA-X 65	148B5825

¹⁾ Inklusive pakninger og bolte.

Bestilling

Bestilling af SCA-X fra partsprogrammet (ventilhus + øverste del)



SCA-X 80

Ventilhus

Type	Tilslutningsstørrelse		Udførelse	Tilslutningstype	Tilslutningsbetegnelse	Bestillingsnr.
	[in]	[mm]				
SCA-X 80	3	80	Vinkelløb	Stuksvejsning, EN 10220	D	148B5912
	3	80	Vinkelløb	Stuksvejsning, ANSI (B 36.10)	A	148B5914
	3	80	Vinkelløb	Stuksvejsning, F	F	148B6421
SCA-X 80	3	80	Ligeløb	Stuksvejsning, EN 10220	D	148B5913
	3	80	Ligeløb	Stuksvejsning, ANSI (B 36.10)	A	148B5915
	3	80	Ligeløb	Stuksvejsning, F	F	148B6431

Øverste del ¹⁾

Type	Bestillingsnr.
SCA-X 80	148B5918

SCA-X 100

Ventilhus

Type	Tilslutningsstørrelse		Udførelse	Tilslutningstype	Tilslutningsbetegnelse	Bestillingsnr.
	[in]	[mm]				
SCA-X 100	4	100	Vinkelløb	Stuksvejsning, EN 10220	D	148B6014
	4	100	Vinkelløb	Stuksvejsning, ANSI (B 36.10)	A	148B6016
	4	100	Vinkelløb	Stuksvejsning, F	F	148B6422
SCA-X 100	4	100	Ligeløb	Stuksvejsning, EN 10220	D	148B6015
	4	100	Ligeløb	Stuksvejsning, ANSI (B 36.10)	A	148B6017
	4	100	Ligeløb	Stuksvejsning, F	F	148B6432

Øverste del ¹⁾

Type	Bestillingsnr.
SCA-X 100	148B6019

SCA-X 125

Ventilhus

Type	Tilslutningsstørrelse		Udførelse	Tilslutningstype	Tilslutningsbetegnelse	Bestillingsnr.
	[in]	[mm]				
SCA-X 125	5	125	Vinkelløb	Stuksvejsning, EN 10220	D	148B6112
	5	125	Vinkelløb	Stuksvejsning, ANSI (B 36.10)	A	148B6114
	5	125	Vinkelløb	Stuksvejsning, F	F	148B6423
SCA-X 125	5	125	Ligeløb	Stuksvejsning, EN 10220	D	148B6113
	5	125	Ligeløb	Stuksvejsning, ANSI (B 36.10)	A	148B6115
	5	125	Ligeløb	Stuksvejsning, F	F	148B6433

Øverste del ¹⁾

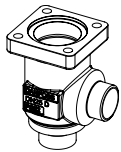
Type	Bestillingsnr.
SCA-X 125	148B6118

¹⁾Inklusive pakninger og bolte.

Bestilling

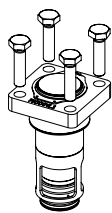
Bestilling af CHV-X fra partsprogrammet (ventilhus + øverste del)

Eksempel:



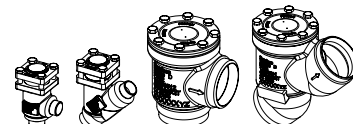
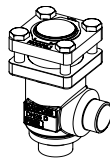
Ventilhus, størrelse 25
(1 in), DIN-stuksvejsning,
vinkelløb,
148B5452

+



Øverste del, CHV-X
størrelse 25 (1 in)
148B5483

=



CHV-X 15

Ventilhus

Type	Tilslutningsstørrelse		Udførelse	Tilslutningstype	Tilslutningsbetegnelse	Bestillingsnr.
	[in]	[mm]				
CHV-X 15	1/2	15	Vinkelløb	Stuksvejsning, EN 10220	D	148B5252
	1/2	15	Vinkelløb	Stuksvejsning, ANSI (B 36.10)	A	148B5254
	1/2	15	Vinkelløb	Indvendigt røgevind (ANSI / ASME B 1.20.1)	FPT	148B5258
	1/2	15	Vinkelløb	Muffesvejsning, ANSI (B 16.11)	SOC	148B5256
CHV-X 15	1/2	15	Vinkelløb	Stuksvejsning, F	F	148B6414
	1/2	15	Ligeløb	Stuksvejsning, EN 10220	D	148B5253
	1/2	15	Ligeløb	Stuksvejsning, ANSI (B 36.10)	A	148B5255
	1/2	15	Ligeløb	Indvendigt røgevind (ANSI / ASME B 1.20.1)	FPT	148B5259
CHV-X 15	1/2	15	Ligeløb	Muffesvejsning, ANSI (B 16.11)	SOC	148B5257
	1/2	15	Ligeløb	Stuksvejsning, F	F	148B6424

Øverste del ¹⁾

Type	Bestillingsnr.
CHV-X 15	148B5283

CHV-X 20

Ventilhus

Type	Tilslutningsstørrelse		Udførelse	Tilslutningstype	Tilslutningsbetegnelse	Bestillingsnr.
	[in]	[mm]				
CHV-X 20	3/4	20	Vinkelløb	Stuksvejsning, EN 10220	D	148B5352
	3/4	20	Vinkelløb	Stuksvejsning, ANSI (B 36.10)	A	148B5354
	3/4	20	Vinkelløb	Indvendigt røgevind (ANSI / ASME B 1.20.1)	FPT	148B5358
	3/4	20	Vinkelløb	Muffesvejsning, ANSI (B 16.11)	SOC	148B5356
CHV-X 20	3/4	20	Vinkelløb	Stuksvejsning, F	F	148B6415
	3/4	20	Ligeløb	Stuksvejsning, EN 10220	D	148B5353
	3/4	20	Ligeløb	Stuksvejsning, ANSI (B 36.10)	A	148B5355
	3/4	20	Ligeløb	Indvendigt røgevind (ANSI / ASME B 1.20.1)	FPT	148B5359
CHV-X 20	3/4	20	Ligeløb	Muffesvejsning, ANSI (B 16.11)	SOC	148B5357
	3/4	20	Ligeløb	Stuksvejsning, F	F	148B6425

Øverste del ¹⁾

Type	Bestillingsnr.
CHV-X 20	148B5283

CHV-X 25

Ventilhus

Type	Tilslutningsstørrelse		Udførelse	Tilslutningstype	Tilslutningsbetegnelse	Bestillingsnr.
	[in]	[mm]				
CHV-X 25	1	25	Vinkelløb	Stuksvejsning, EN 10220	D	148B5452
	1	25	Vinkelløb	Stuksvejsning, ANSI (B 36.10)	A	148B5454
	1	25	Vinkelløb	Indvendigt røgevind (ANSI / ASME B 1.20.1)	FPT	148B5458
	1	25	Vinkelløb	Muffesvejsning, ANSI (B 16.11)	SOC	148B5456
CHV-X 25	1	25	Vinkelløb	Stuksvejsning, F	F	148B6416
	1	25	Ligeløb	Stuksvejsning, EN 10220	D	148B5453
	1	25	Ligeløb	Stuksvejsning, ANSI (B 36.10)	A	148B5455
	1	25	Ligeløb	Indvendigt røgevind (ANSI / ASME B 1.20.1)	FPT	148B5459
CHV-X 25	1	25	Ligeløb	Muffesvejsning, ANSI (B 16.11)	SOC	148B5457
	1	25	Ligeløb	Stuksvejsning, F	F	148B6426

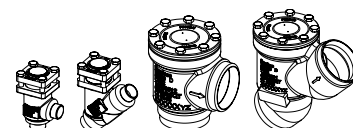
Øverste del ¹⁾

Type	Bestillingsnr.
CHV-X 25	148B5483

¹⁾ Inklusive pakninger og bolte.

Bestilling

Bestilling af CHV-X fra partsprogrammet (ventilhus + øverste del)



CHV-X 32

Ventilhus

Type	Tilslutningsstørrelse		Udførelse	Tilslutningstype	Tilslutningsbetegnelse	Bestillingsnr.
	[in]	[mm]				
CHV-X 32	1 1/4	32	Vinkelløb	Stuksvejsning, EN 10220	D	148B5576
	1 1/4	32	Vinkelløb	Stuksvejsning, ANSI (B 36.10)	A	148B5578
	1 1/4	32	Vinkelløb	Indvendigt rørgvind (ANSI / ASME B 1.20.1)	FPT	148B5582
	1 1/4	32	Vinkelløb	Muffesvejsning, ANSI (B 16.11)	SOC	148B5580
	1 1/4	32	Vinkelløb	Stuksvejsning, F	F	148B6417
CHV-X 32	1 1/4	32	Ligeløb	Stuksvejsning, EN 10220	D	148B5577
	1 1/4	32	Ligeløb	Stuksvejsning, ANSI (B 36.10)	A	148B5579
	1 1/4	32	Ligeløb	Indvendigt rørgvind (ANSI / ASME B 1.20.1)	FPT	148B5583
	1 1/4	32	Ligeløb	Muffesvejsning, ANSI (B 16.11)	SOC	148B5581
	1 1/4	32	Ligeløb	Stuksvejsning, F	F	148B6427

Øverste del ¹⁾

Type	Bestillingsnr.
CHV-X 32	148B5483

CHV-X 40

Ventilhus

Type	Tilslutningsstørrelse		Udførelse	Tilslutningstype	Tilslutningsbetegnelse	Bestillingsnr.
	[in]	[mm]				
CHV-X 40	1 1/2	40	Vinkelløb	Stuksvejsning, EN 10220	D	148B5652
	1 1/2	40	Vinkelløb	Stuksvejsning, ANSI (B 36.10)	A	148B5654
	1 1/2	40	Vinkelløb	Muffesvejsning, ANSI (B 16.11)	SOC	148B5656
	1 1/2	40	Vinkelløb	Stuksvejsning, F	F	148B6418
CHV-X 40	1 1/2	40	Ligeløb	Stuksvejsning, EN 10220	D	148B5653
	1 1/2	40	Ligeløb	Stuksvejsning, ANSI (B 36.10)	A	148B5655
	1 1/2	40	Ligeløb	Muffesvejsning, ANSI (B 16.11)	SOC	148B5657
	1 1/2	40	Ligeløb	Stuksvejsning, F	F	148B6428

Øverste del ¹⁾

Type	Bestillingsnr.
CHV-X 40	148B5483

CHV-X 50

Ventilhus

Type	Tilslutningsstørrelse		Udførelse	Tilslutningstype	Tilslutningsbetegnelse	Bestillingsnr.
	[in]	[mm]				
CHV-X 50	2	50	Vinkelløb	Stuksvejsning, EN 10220	D	148B5741
	2	50	Vinkelløb	Stuksvejsning, ANSI (B 36.10)	A	148B5743
	2	50	Vinkelløb	Muffesvejsning, ANSI (B 16.11)	SOC	148B5745
	2	50	Vinkelløb	Stuksvejsning, F	F	148B6419
CHV-X 50	2	50	Ligeløb	Stuksvejsning, EN 10220	D	148B5742
	2	50	Ligeløb	Stuksvejsning, ANSI (B 36.10)	A	148B5744
	2	50	Ligeløb	Muffesvejsning, ANSI (B 16.11)	SOC	148B5746
	2	50	Ligeløb	Stuksvejsning, F	F	148B6429

Øverste del ¹⁾

Type	Bestillingsnr.
CHV-X 50	148B5747

CHV-X 65

Ventilhus

Type	Tilslutningsstørrelse		Udførelse	Tilslutningstype	Tilslutningsbetegnelse	Bestillingsnr.
	[in]	[mm]				
CHV-X 65	2 1/2	65	Vinkelløb	Stuksvejsning, EN 10220	D	148B5816
	2 1/2	65	Vinkelløb	Stuksvejsning, ANSI (B 36.10)	A	148B5818
	2 1/2	65	Vinkelløb	Stuksvejsning, F	F	148B6420
CHV-X 65	2 1/2	65	Ligeløb	Stuksvejsning, EN 10220	D	148B5817
	2 1/2	65	Ligeløb	Stuksvejsning, ANSI (B 36.10)	A	148B5819
	2 1/2	65	Ligeløb	Stuksvejsning, F	F	148B6430

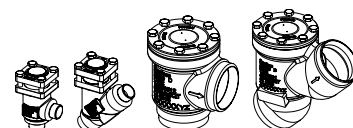
Top part ¹⁾

Type	Bestillingsnr.
CHV-X 65	148B5827

¹⁾ Inklusive pakninger og bolte.

Bestilling

Bestilling af CHV-X fra partsprogrammet (ventilhus + øverste del)



CHV-X 80

Ventilhus

Type	Tilslutningsstørrelse		Udførelse	Tilslutningstype	Tilslutningsbetegnelse	Bestillingsnr.
	[in]	[mm]				
CHV-X 80	3	80	Vinkelløb	Stuksvejsning, EN 10220	D	148B5912
	3	80	Vinkelløb	Stuksvejsning, ANSI (B 36.10)	A	148B5914
	3	80	Vinkelløb	Stuksvejsning, F	F	148B6421
CHV-X 80	3	80	Ligeløb	Stuksvejsning, EN 10220	D	148B5913
	3	80	Ligeløb	Stuksvejsning, ANSI (B 36.10)	A	148B5915
	3	80	Ligeløb	Stuksvejsning, F	F	148B6431

Øverste del ¹⁾

Type	Bestillingsnr.
CHV-X 80	148B5919

CHV-X 100

Ventilhus

Type	Tilslutningsstørrelse		Udførelse	Tilslutningstype	Tilslutningsbetegnelse	Bestillingsnr.
	[in]	[mm]				
CHV-X 100	4	100	Vinkelløb	Stuksvejsning, EN 10220	D	148B6014
	4	100	Vinkelløb	Stuksvejsning, ANSI (B 36.10)	A	148B6016
	4	100	Vinkelløb	Stuksvejsning, F	F	148B6422
CHV-X 100	4	100	Ligeløb	Stuksvejsning, EN 10220	D	148B6015
	4	100	Ligeløb	Stuksvejsning, ANSI (B 36.10)	A	148B6017
	4	100	Ligeløb	Stuksvejsning, F	F	148B6432

Øverste del ¹⁾

Type	Bestillingsnr.
CHV-X 100	148B6022

CHV-X 125

Ventilhus

Type	Tilslutningsstørrelse		Udførelse	Tilslutningstype	Tilslutningsbetegnelse	Bestillingsnr.
	[in]	[mm]				
CHV-X 125	5	125	Vinkelløb	Stuksvejsning, EN 10220	D	148B6112
	5	125	Vinkelløb	Stuksvejsning, ANSI (B 36.10)	A	148B6114
	5	125	Vinkelløb	Stuksvejsning, F	F	148B6423
CHV-X 125	5	125	Ligeløb	Stuksvejsning, EN 10220	D	148B6113
	5	125	Ligeløb	Stuksvejsning, ANSI (B 36.10)	A	148B6115
	5	125	Ligeløb	Stuksvejsning, F	F	148B6433

Øverste del ¹⁾

Type	Bestillingsnr.
CHV-X 125	148B6119

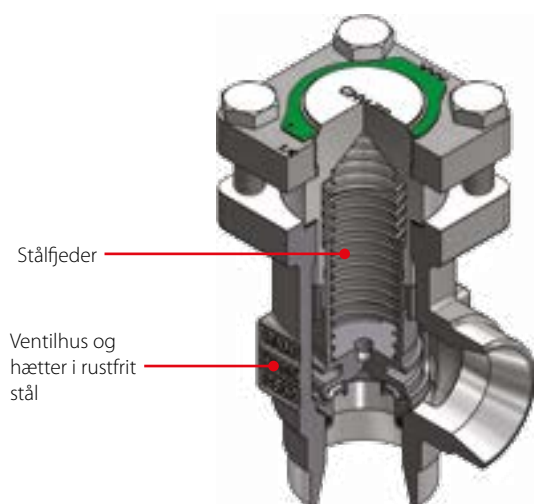
¹⁾ Inklusive pakninger og bolte.

SCA-X SS, Stopkontraventiler / CHV-X SS, Kontraventiler

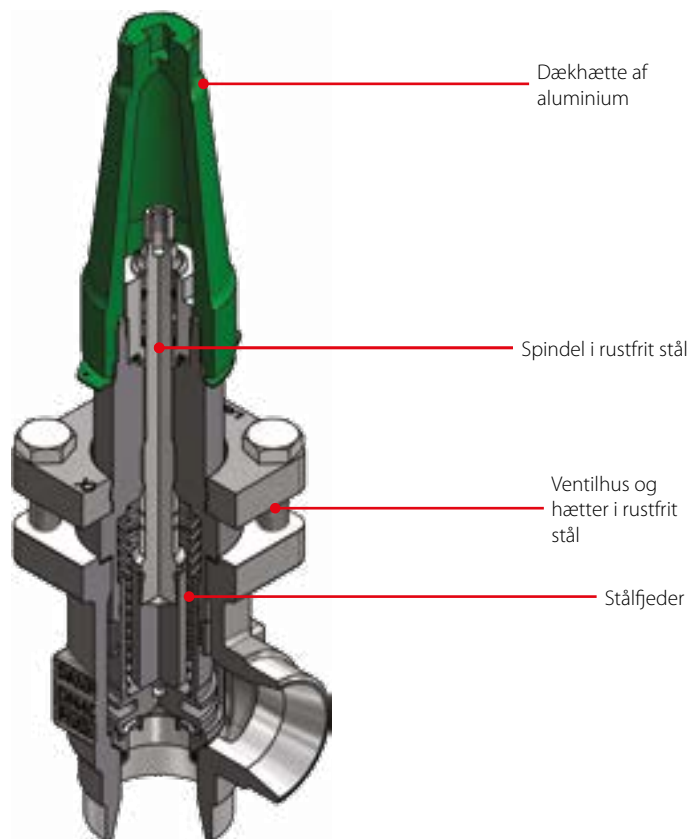
SCA-X SS er kontraventiler i rustfrit stål med indbygget stopventil funktion. CHV-X SS er rustfrit stål kontraventiler. Ventilene er udviklet til at åbne ved meget lave differenstryk, give gunstige flowbetingelser og er lette at afmontere med henblik på eftersyn og service.

Ventilkonussens fleksible udformning sikrer, at den lukker præcist og tæt mod ventsædet. En afbalanceret dæmpeffekt mellem stemplet og cylinderen giver optimal beskyttelse i perioder med lav belastning og mod pulsationer.

Egenskaber SCA-X SS / CHV-X SS



CHV-X SS



SCA-X SS

Fakta

- Kan anvendes til HCFC, HFC, R717 (ammoniak), R744 (CO₂), propan, butan, iso-butan og ethan
- Designet til at åbne ved et meget lavt differenstryk på 0,04 bar / 0,58 psig
- Designet med et indbygget dæmpningskammer, der hindrer ventilklapren i tilfælde af lav kølemiddel hastighed og / eller lav tætningsgrad
- Hver ventil er tydeligt markeret med type, størrelse og kapacitetsområde
- Nem at adskille til inspektion og service
- Internt kontrasæde gør det muligt at udskifte spindelpakningen, mens ventilen er aktiv, dvs. under tryk
- Optimal flowegenskaber sikrer hurtig åbning til fuldt åben position
- Beskyttelse mod pulsation af indbygget dæmpningsfacilitet
- Hus og hætte materiale er i rustfrit stål
- Udstyret med bolte i rustfrit stål
- Max. arbejdstryk PS / MWP: 52 bar g / 754 psi g
- Temperaturområde: -60 – 150 °C / -76 – 302 °F

Tekniske data og bestilling

SCA-X SS / CHV-X SS, Kontraventiler

Tekniske specifikationer

Type	Beskrivelse
Kølemidler	Kan anvendes til HCFC, HFC, R717 (ammoniak), R744 (CO ₂), propan, butan, iso-butan og ethan
Trykinterval	52 bar g / 754 psig
Temperaturområde	-60 – 150 °C / -76 – 302 °F

SCA-X SS, Stopkontraventiler

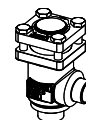
Bestilling



Type	Tilslutningsstørrelse		Udførelse	Tilslutningstype	Tilslutningsbetegnelse	Bestillingsnr.
	[in]	[mm]				
SCA-X SS 15	1/2	15	Vinkelløb	Stuksvejsning, EN 10220	D	148B5293
SCA-X SS 20	3/4	20	Vinkelløb	Stuksvejsning, EN 10220	D	148B5381
SCA-X SS 25	1	25	Vinkelløb	Stuksvejsning, EN 10220	D	148B5490
SCA-X SS 32	1 1/4	32	Vinkelløb	Stuksvejsning, EN 10220	D	148B5585
SCA-X SS 40	1 1/2	40	Vinkelløb	Stuksvejsning, EN 10220	D	148B5664

CHV-X SS, Kontraventiler

Bestilling



Type	Tilslutningsstørrelse		Udførelse	Tilslutningstype	Tilslutningsbetegnelse	Bestillingsnr.
	[in]	[mm]				
CHV-X SS 15	1/2	15	Vinkelløb	Stuksvejsning, EN 10220	D	148B5294
CHV-X SS 20	3/4	20	Vinkelløb	Stuksvejsning, EN 10220	D	148B5382
CHV-X SS 25	1	25	Vinkelløb	Stuksvejsning, EN 10220	D	148B5491
CHV-X SS 32	1 1/4	32	Vinkelløb	Stuksvejsning, EN 10220	D	148B5586
CHV-X SS 40	1 1/2	40	Vinkelløb	Stuksvejsning, EN 10220	D	148B5665

SFA 15 - Sikkerhedsventil

SFA 15 er modtryksafhængige standardsikkerhedsventiler i vinkeløbsudførelse specielt designet til beskyttelse af beholdere og andre komponenter mod kraftigt tryk.

Ventilen er designet til at opfylde de strenge kvalitets- og sikkerhedskrav til køleinstallationer, som er specificeret af de internationale klassifikationselskaber.

Ventilen anbefales som udvendig og indvendig sikkerhedsventil i køleanlæg.

Egenskaber SFA 15



Ventiltop og ventilhus
i kuldebestandigt stål

Ventilspindel
i rustfrit stål

Stålkugle

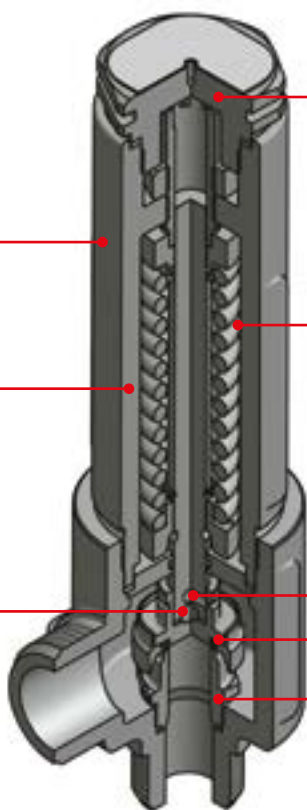
Prop med
stålgevind

Stålfjeder

Stålsplit

Ventilkegle i stål

Ventilsæde
i rustfrit stål



Fakta

- Egnet til kølemidlerne HCFC, HFC, R717 (ammoniak), R744 (CO₂) inden for et temperaturområde: -30 – 100 °C / -22 – 212 °F
- Fjederhuset er tæt lukket for at forhindre kølemiddeludslip
- Ventilerne kan leveres med indstillede tryk mellem: 10 – 40 bar g / 145 – 580 psi g

Tekniske data og bestilling

SFA 15 - Sikkerhedsventil

Tekniske specifikationer

Type	Beskrivelse
Kølemidler	Egnet til kølemidlerne HCFC, HFC, R717 (ammoniak), R744 (CO ₂) inden for et temperaturområde på -30 – 100 °C / -22 – 212 °F. Brændbare kulbrinter anbefales ikke.
Trykindstillingsområde	10 – 40 bar g / 145 – 580 psi g
Trykindstilling	Anlæggets driftstryk skal være mindst 15 % under det indstillede tryk. Dette muliggør en perfekt lukning af sikkerhedsventilen efter aktivering
Temperaturområde	-30 – 100 °C / -22 – 212 °F

Vigtigt:

SFA-sikkerhedsventilen er afhængig af modtryk (hvis modtrykket er højere end det atmosfæriske tryk, bliver åbningstrykket højere end det opgivne indstillede tryk).
Særlige omstændigheder, f.eks. vibrationer (som bør undgås) og differenstryk, kan kræve en øget forskel mellem driftstrykket og lukketrykket.

Certificerede SFA-ventiler med standardindstillingstryk

Bestilling

Type	Størrelse		Indstillet tryk		Bestillingsnr.
	[mm]	[in]	[bar g]	[psi g]	
SFA 15 T 210	15	1/2	10	145	148F3210
SFA 15 T 211	15	1/2	11	160	148F3211
SFA 15 T 212	15	1/2	12	174	148F3212
SFA 15 T 213	15	1/2	13	189	148F3213
SFA 15 T 214	15	1/2	14	203	148F3214
SFA 15 T 215	15	1/2	15	218	148F3215
SFA 15 T 216	15	1/2	16	232	148F3216
SFA 15 T 217	15	1/2	17	247	148F3217
SFA 15 T 218	15	1/2	18	261	148F3218
SFA 15 T 219	15	1/2	19	276	148F3219
SFA 15 T 220	15	1/2	20	290	148F3220
SFA 15 T 221	15	1/2	21	305	148F3221
SFA 15 T 222	15	1/2	22	319	148F3222
SFA 15 T 223	15	1/2	23	334	148F3223
SFA 15 T 224	15	1/2	24	348	148F3224
SFA 15 T 225	15	1/2	25	363	148F3225
SFA 15 T 226	15	1/2	26	377	148F3226
SFA 15 T 227	15	1/2	27	392	148F3227
SFA 15 T 228	15	1/2	28	406	148F3228
SFA 15 T 229	15	1/2	29	421	148F3229
SFA 15 T 230	15	1/2	30	435	148F3230
SFA 15 T 231	15	1/2	31	450	148F3231
SFA 15 T 232	15	1/2	32	464	148F3232
SFA 15 T 233	15	1/2	33	479	148F3233
SFA 15 T 234	15	1/2	34	493	148F3234
SFA 15 T 235	15	1/2	35	508	148F3235
SFA 15 T 236	15	1/2	36	522	148F3236
SFA 15 T 237	15	1/2	37	537	148F3237
SFA 15 T 238	15	1/2	38	551	148F3238
SFA 15 T 239	15	1/2	39	566	148F3239
SFA 15 T 240	15	1/2	40	580	148F3240

Tekniske data og bestilling

Certificerede SFA-ventiler med standard indstillingstryk og TÜV-trykindstillingscertifikat med hver ventil

Bestilling

Type	Størrelse		Indstillet tryk		Bestillingsnr.
	[mm]	[in]	[bar g]	[psi g]	
SFA 15 T 310	15	1/2	10	145	148F3310
SFA 15 T 311	15	1/2	11	160	148F3311
SFA 15 T 312	15	1/2	12	174	148F3312
SFA 15 T 313	15	1/2	13	189	148F3313
SFA 15 T 314	15	1/2	14	203	148F3314
SFA 15 T 315	15	1/2	15	218	148F3315
SFA 15 T 316	15	1/2	16	232	148F3316
SFA 15 T 317	15	1/2	17	247	148F3317
SFA 15 T 318	15	1/2	18	261	148F3318
SFA 15 T 319	15	1/2	19	276	148F3319
SFA 15 T 320	15	1/2	20	290	148F3320
SFA 15 T 321	15	1/2	21	305	148F3321
SFA 15 T 322	15	1/2	22	319	148F3322
SFA 15 T 323	15	1/2	23	334	148F3323
SFA 15 T 324	15	1/2	24	348	148F3324
SFA 15 T 325	15	1/2	25	363	148F3325
SFA 15 T 326	15	1/2	26	377	148F3326
SFA 15 T 327	15	1/2	27	392	148F3327
SFA 15 T 328	15	1/2	28	406	148F3328
SFA 15 T 329	15	1/2	29	421	148F3329
SFA 15 T 330	15	1/2	30	435	148F3330
SFA 15 T 331	15	1/2	31	450	148F3331
SFA 15 T 332	15	1/2	32	464	148F3332
SFA 15 T 333	15	1/2	33	479	148F3333
SFA 15 T 334	15	1/2	34	493	148F3334
SFA 15 T 335	15	1/2	35	508	148F3335
SFA 15 T 336	15	1/2	36	522	148F3336
SFA 15 T 337	15	1/2	37	537	148F3337
SFA 15 T 338	15	1/2	38	551	148F3338
SFA 15 T 339	15	1/2	39	566	148F3339
SFA 15 T 340	15	1/2	40	580	148F3340

Bemærkninger:

01

02

03

04

05

06

07

08

09

10

11

12

13

14

15

16

17

18

19

20

SFV - Sikkerhedsventil

SFV 20 – SFV 25 er modtryksafhængige standardsikkerhedsventiler i vinkeløbsudførelse specielt designet til beskyttelse af beholdere og andre komponenter mod kraftigt tryk.

Ventilen er designet til at opfylde de strenge kvalitets- og sikkerhedskrav til køleinstallationer, som er specificeret af de internationale klassifikationselskaber.



Egenskaber
SFV

Ventiltop og ventilhus i
kuldebestandigt stål

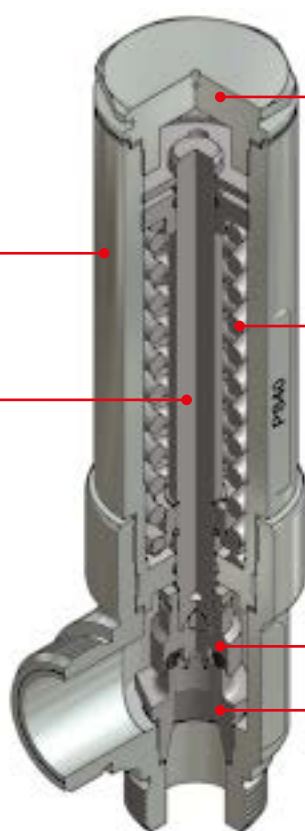
Ventilspindel i
rustfrit stål

Stålprop

Stålfjeder

Ventilkegle i stål

Ventilsæde i
rustfrit stål



Fakta

- Egnede til kølemidlerne HCFC, HFC, R717 (ammoniak), R744 (CO₂) inden for et temperaturområde: -30 – 100 °C / -22 – 212 °F
- Ventilernes tilgangsflowdiameter er:
 - 18 mm (3/4 in) til SFV 20
 - 23 mm (1 in) til SFV 25
- Ventilerne kan leveres med indstillede tryk mellem: 10 – 25 bar g / 145 – 363 psi g

Tekniske data og bestilling

SFV - Sikkerhedsventil

Tekniske specifikationer

Type	Beskrivelse
Kølemidler	Egnet til kølemidlerne HCFC, HFC, R717 (ammoniak), R744 (CO ₂) inden for et temperaturområde på -30 – 100 °C / -22 – 212 °F. Flammable hydrocarbons are not recommended.
Trykindstillingsområde	10 – 40 bar g / 145 – 580 psi g
Trykindstilling	Anlæggets driftstryk skal være mindst 15 % under det indstillede tryk. Dette muliggør en perfekt lukning af sikkerhedsventilen efter aktivering
Temperaturområde	-30 – 100 °C / -22 – 212 °F

Vigtigt:

SFA-sikkerhedsventilen er afhængig af modtryk (hvis modtrykket er højere end det atmosfæriske tryk, bliver åbningstrykket højere end det opgivne indstillede tryk).
Særlige omstændigheder, f.eks. vibrationer (som bør undgås) og differenstryk, kan kræve en øget forskel mellem driftstrykket og lukketrykket.

Certificerede SFV-ventiler med standardindstillingstryk

Bestilling

Type	Størrelse		Indstillet tryk		Bestillingsnr.
	[mm]	[in]	[bar g]	[psi g]	
SFV20 T 210	20	3/4	10	145	2416+254
SFV20 T 211	20	3/4	11	160	2416+255
SFV20 T 212	20	3/4	12	174	2416+256
SFV20 T 213	20	3/4	13	189	2416+150
SFV20 T 214	20	3/4	14	203	2416+257
SFV20 T 215	20	3/4	15	218	2416+258
SFV20 T 216	20	3/4	16	232	2416+259
SFV20 T 217	20	3/4	17	247	2416+260
SFV20 T 218	20	3/4	18	261	2416+151
SFV20 T 219	20	3/4	19	276	2416+261
SFV20 T 220	20	3/4	20	290	2416+262
SFV20 T 221	20	3/4	21	305	2416+152
SFV20 T 222	20	3/4	22	319	2416+241
SFV20 T 223	20	3/4	23	334	2416+263
SFV20 T 224	20	3/4	24	348	2416+264
SFV20 T 225	20	3/4	25	363	2416+183

Certificerede SFV-ventiler med standardindstillingstryk

Bestilling

Type	Størrelse		Indstillet tryk		Bestillingsnr.
	[mm]	[in]	[bar g]	[psi g]	
SFV25 T 210	25	1	10	145	2416+265
SFV25 T 211	25	1	11	160	2416+266
SFV25 T 212	25	1	12	174	2416+267
SFV25 T 213	25	1	13	189	2416+153
SFV25 T 214	25	1	14	203	2416+268
SFV25 T 215	25	1	15	218	2416+269
SFV25 T 216	25	1	16	232	2416+270
SFV25 T 217	25	1	17	247	2416+271
SFV25 T 218	25	1	18	261	2416+154
SFV25 T 219	25	1	19	276	2416+272
SFV25 T 220	25	1	20	290	2416+273
SFV25 T 221	25	1	21	305	2416+155
SFV25 T 222	25	1	22	319	2416+242
SFV25 T 223	25	1	23	334	2416+274
SFV25 T 224	25	1	24	348	2416+275
SFV25 T 225	25	1	25	363	2416+184

Tekniske data og bestilling

Certificerede SFV-ventiler med standard indstillingstryk og TÜV-trykindstillingscertifikat med hver ventil

Bestilling

Type	Størrelse		Indstillet tryk		Bestillingsnr.
	[mm]	[in]	[bar g]	[psi g]	
SFV20 T 310	20	3/4	10	145	2416+285
SFV20 T 311	20	3/4	11	160	2416+286
SFV20 T 312	20	3/4	12	174	2416+287
SFV20 T 313	20	3/4	13	189	2416+160
SFV20 T 314	20	3/4	14	203	2416+288
SFV20 T 315	20	3/4	15	218	2416+289
SFV20 T 316	20	3/4	16	232	2416+290
SFV20 T 317	20	3/4	17	247	2416+291
SFV20 T 318	20	3/4	18	261	2416+161
SFV20 T 319	20	3/4	19	276	2416+292
SFV20 T 320	20	3/4	20	290	2416+293
SFV20 T 321	20	3/4	21	305	2416+162
SFV20 T 322	20	3/4	22	319	2416+294
SFV20 T 323	20	3/4	23	334	2416+295
SFV20 T 324	20	3/4	24	348	2416+296
SFV20 T 325	20	3/4	25	363	2416+186

Certificerede SFV-ventiler med standard indstillingstryk og TÜV-trykindstillingscertifikat med hver ventil

Bestilling

Type	Størrelse		Indstillet tryk		Bestillingsnr.
	[mm]	[in]	[bar g]	[psi g]	
SFV25 T 310	25	1	10	145	2416+297
SFV25 T 311	25	1	11	160	2416+298
SFV25 T 312	25	1	12	174	2416+299
SFV25 T 313	25	1	13	189	2416+163
SFV25 T 314	25	1	14	203	2416+300
SFV25 T 315	25	1	15	218	2416+301
SFV25 T 316	25	1	16	232	2416+302
SFV25 T 317	25	1	17	247	2416+303
SFV25 T 318	25	1	18	261	2416+164
SFV25 T 319	25	1	19	276	2416+304
SFV25 T 320	25	1	20	290	2416+305
SFV25 T 321	25	1	21	305	2416+165
SFV25 T 322	25	1	22	319	2416+306
SFV25 T 323	25	1	23	334	2416+307
SFV25 T 324	25	1	24	348	2416+308
SFV25 T 325	25	1	25	363	2416+187

Bemærkninger:

01

02

03

04

05

06

07

08

09

10

11

12

13

14

15

16

17

18

19

20

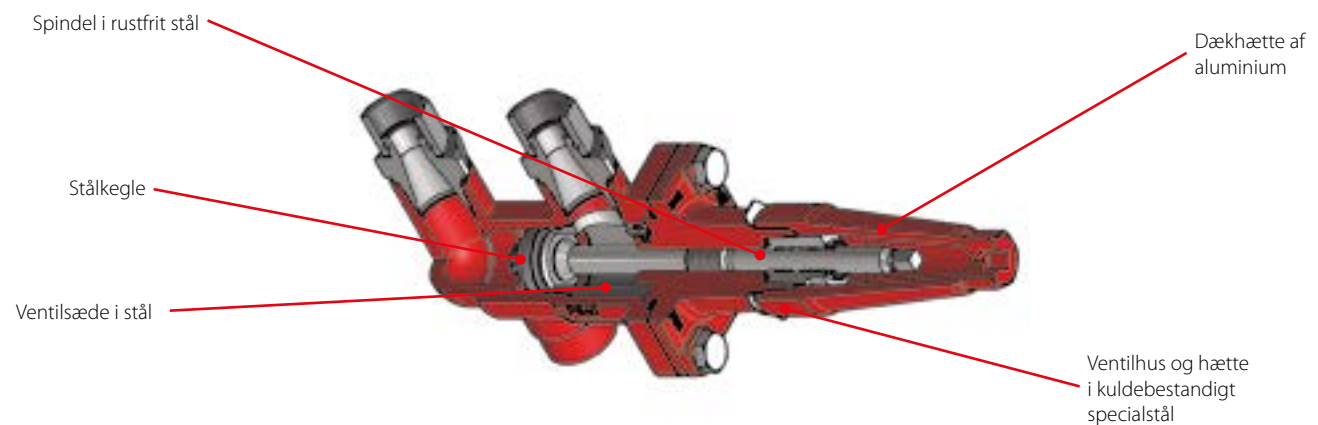
DSV - Skifteventil

DSV er 3-vejsventiler specielt konstrueret til anvendelse sammen med dobbelte sikkerhedsventilsystemer, men de er også egnet til andre formål. Ventilene er forsynet med gevind til nippel- / flangetilslutning, der gør det let at efterse eller udskifte sikkerhedsventilerne.

DSV er konstrueret, så de opfylder de strenge krav, der stilles til køleinstallationer, specificeret af internationale klassifikationselskaber.

DSV-ventiler er konstrueret til at give gunstige flowbetingelser. Ventilkeglen sikrer perfekt lukning.

Selv en let tilspænding af ventilen vil lukke ventilen effektivt. Alle ventiler er forsynet med ventileret hætte.



Fakta

- Kan anvendes til HCFC, ikke-brændbart HFC, R717 (ammoniak) og R744 (CO₂)
- Hver ventiltype er tydeligt markeret med type, størrelse og kapacitetsområde
- Ventilene og hætteerne er forberedt til forsegling for at forhindre uautoriseret betjening med forseglingsstrop
- Gennemstrømning i begge retninger
- Hus og hætte er fremstillet af kuldebestandigt stål i overensstemmelse med kravene i direktivet om trykudstyr og kravene fra andre internationale klassifikationsmyndigheder
- Maks. arbejdstryk: 0 bar g / 580 psi g
- Temperaturområde: -50 – 100 °C / -58 – 212 °F
- DSV 1 ved montering med 2 × SFA 15 eller DSV 2 ved montering af enten 2 × SFA 15 eller 2 × SFV 20 eller 2 × SFV 25 opfylder kravene til *sikkerhedsventilberegninger* angående maks. 3% trykfald i afgangsrøret i henhold til EN13136

Tekniske specifikationer

DSV - Skifteventil

Tekniske specifikationer

Type	Beskrivelse									
Kølemidler	Kan anvendes til alle almindelige ikke-brændbare kølemidler, herunder R717 og ikke-korroderende gasser / væsker, afhængigt af kompatibilitet med pakningsmaterialet. Brændbare kulbrinter anbefales ikke. Ventilen bør kun bruges i lukkede kredsløb.									
Temperaturområde	-50 – 100 °C / -58 – 212 °F									
Tryk	Trykindstillingsområde: 10 – 40 bar g / 145 – 580 psi g									
Kapacitet	<table><thead><tr><th></th><th>Kv - værdi [m³/h]</th><th>Cv - værdi [gal/min]</th></tr></thead><tbody><tr><td>DSV 1</td><td>17,5</td><td>20,3</td></tr><tr><td>DSV 2</td><td>30,0</td><td>34,8</td></tr></tbody></table>		Kv - værdi [m ³ /h]	Cv - værdi [gal/min]	DSV 1	17,5	20,3	DSV 2	30,0	34,8
	Kv - værdi [m ³ /h]	Cv - værdi [gal/min]								
DSV 1	17,5	20,3								
DSV 2	30,0	34,8								

DSV - Skifteventil

Bestilling

Bemærk, at typekoderne kun har til formål at identificere ventilerne, hvoraf nogle ikke er en del af standardproduktssortimentet.

Ventiltype	DSV-tilgangstilslutning [in]	DSV-afgangstilslutning [in]	SFV-afgangstilslutning [in]	Sikkerhedsventilkombination	Bestillingsnr.
DSV1	D25 (1)	G 3/4 omløber	ND20 (3/4)	SFA15	148F3005
DSV2	FD20 (3/4)	G 3/4 gevindflange	ND20 (3/4)	SFA15	148F3006
DSV2	FD25 (1)	G 3/4 gevindflange	ND20 (3/4)	SFA15	148F3007
DSV2	FD32 (1 1/4)	G 3/4 gevindflange	ND20 (3/4)	SFA15	148F3008
DSV2	FD25 (1)	G 1 1/4 gevindflange	FD25 (1)	SFV20	148F3009
DSV2	FD32 (1 1/4)	G 1 1/4 gevindflange	FD25 (1)	SFV20	148F3010
DSV2	FD32 (1 1/4)	G 1 1/4 gevindflange	FD32 (1 1/4)	SFV25	148F3011
Tilslutnings- forskrninger:	Svejetilslutninger DIN 2448		DSV-ventiler leveres med DSV-tilgangsforskrninger, DSV-afgangsforskrninger og SFA / SFV-afgangsforskrninger.		
	Svejsenipler DIN 2448				
	Svejselanger DIN 2448				

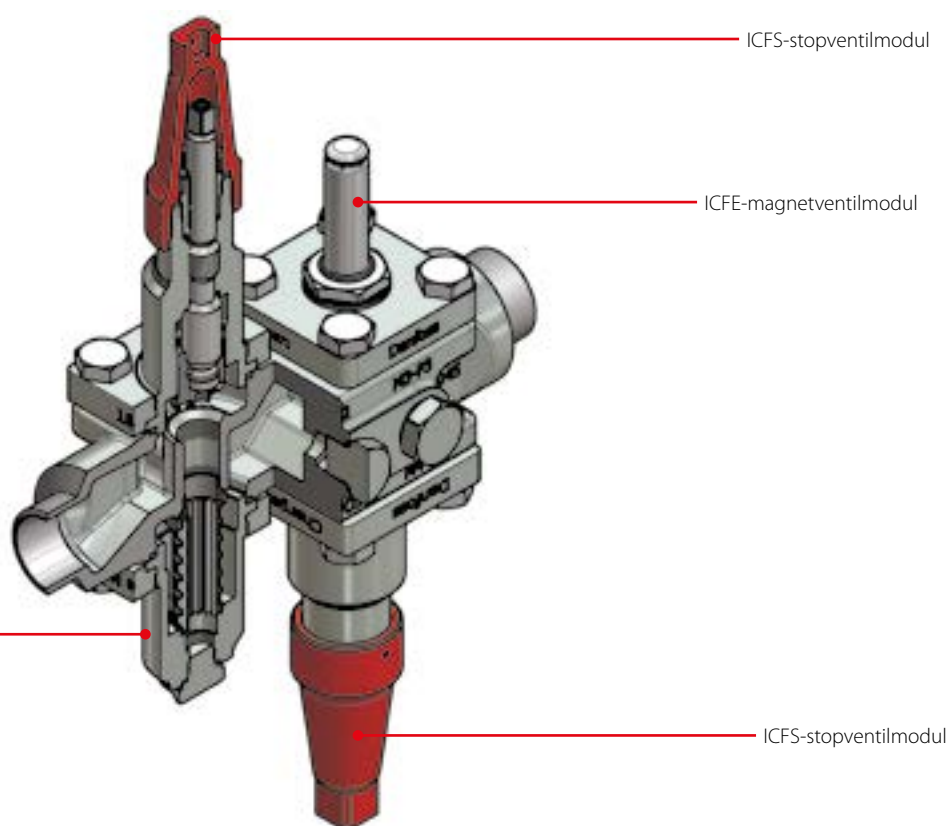
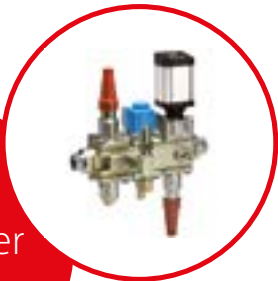
Vigtigt:

I de tilfælde, hvor produkter skal certificeres i henhold til specifikke certificeringsselskaber, eller hvor større tryk er påkrævet, skal alle relevante oplysninger anføres på ordretidspunktet.

ICF - Ventilstationer

ICF-ventilstationer kan erstatte en række konventionelle mekanisk, elektromekanisk og elektronisk styrede ventiler, hvilket giver en række fordele i designfasen af et køleanlæg såvel som under installation, service og vedligehold. ICF-reguleringsløsninger består af ventilhus plus maksimalt fire eller seks funktionsmoduler.

ICF-ventilstationer er designet til både lav- og højtrykscølemidler, og de kan anvendes i væskeledninger, kompressorinjektionsledninger og varmgasledninger med HCFC, ikke-brændbar HFC, R717 (ammoniak) eller R744 (CO₂). ICF leveres komplet samlet, er fuldt lækagetestet ved højt tryk, og dens funktioner er testet under fabrikskontrollerede forhold.



Konfigurationseksempel
ICF 20-4-9

Fakta

- Kan anvendes til HCFC, ikke-brændbart HFC, R717 (ammoniak) og R744 (CO₂)
- ICF-ventilstationens hovedkomponenter er:
 - Et ventilhus
 - Maksimalt fire eller seks funktionsmoduler
- Designet til lav- og højtrykscølemidler og kan anvendes i væskeledninger, kompressorindsprøjtning og varmgasledninger
- ICF-konceptet er designet til at leve op til globale kølekrav. Kontakt Danfoss angående specifikke godkendelsesoplysninger
- Ét bestillingsnummer svarer til én anvendelsesløsning
- Modulkoncept: Hvert ventilhus kan leveres med flere forskellige tilslutningstyper og -størrelser
- ICF er lækagetestet ved højt tryk, og dens funktioner er testet under fabrikskontrollerede forhold
- ICF-ventilen er en kompakt ventil, som er klar til installationsstedet. Det er i forbindelse med normale svejseprocedurer ikke nødvendigt at foretage adskillelse forud for installationen
- Nedetiden i forbindelse med serviceeftersyn reduceres til en brøkdel i sammenligning med konventionelle ventiler. Det unikke design på ICF sikrer hurtig pump down og hurtigere adgang til ventilmoduler
- Ventilen serviceret ved at udskifte funktionsmodulet
- Standardgennemstrømningshuller i siderne til montering af serviceventiler, tryktransmittere og skueglas
- Direkte svejsesamlinger (ingen utætte flanger)
- Fås med DIN- og ANSI-tilslutninger
- Ventilhus i kuldebestandigt stål
- Høje kapaciteter og lavt trykfald
- Kompakt design
- Letvægtsdesign

Tekniske data og eksempler på anvendelse

ICF - Ventilstationer

Tekniske specifikationer

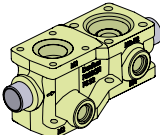
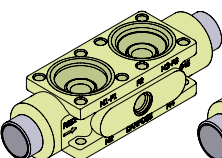
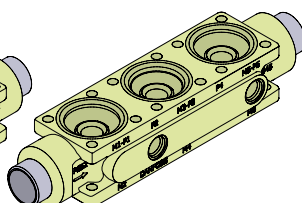
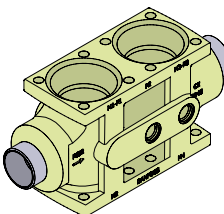
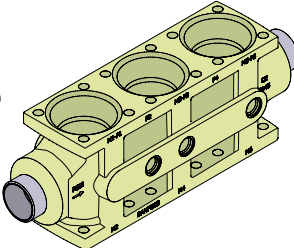
Kølemidler	Kan anvendes til HCFC, ikke-brændbart HFC, R717 (ammoniak) eller R744 (CO ₂)
Temperaturområde	-60 – 120 °C / -76 – 248 °F
Trykområde	ICF er designet til maks. arbejdstryk: 52 bar g / 754 psig
Moduler	4 eller 6, afhængigt af husets version
Tilslutninger	Stuksvejsning, DIN (EN 10220): 20D (3/4 in) til 40D (1 1/2 in) Stuksvejsning, ANSI (B 36.10): 20A (3/4 in) til 32A (1 1/2 in)

ICF-konceptet

ICF-ventilstationens hovedkomponenter er:

- Et hus
- Maksimalt fire eller seks funktionsmoduler

Ventilhuset

Lille blok	Mellemstor blok		Stor blok	
				
ICF 15-4	ICF 20-4	ICF 20-6	ICF 25-4	ICF 25-6

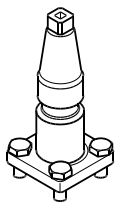
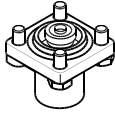
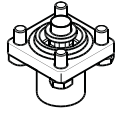
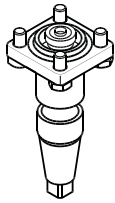
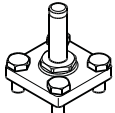
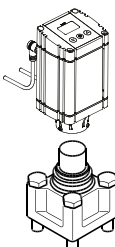
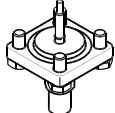
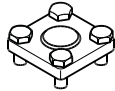
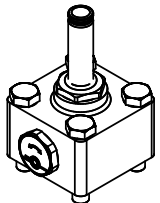
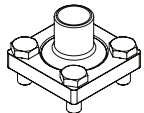
Mulige tilslutningstyper:

D	A
	
Stuksvejsning DIN	Stuksvejsning ANSI

Funktionsmoduler til ICF 15 og ICF 20

Beskrivelse af funktionsmoduler for ICF 15 og ICF 20

ICF 15 og ICF 20 har samme funktionsmoduler med undtagelse af to af de faste moduler M1 (stopventil ICFS 15) og M2 (filter ICFF 15) i ICF 15.

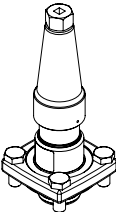
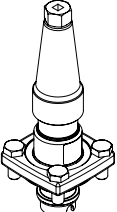
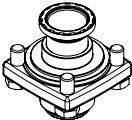
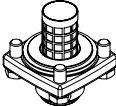
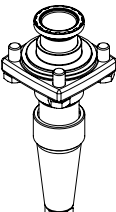
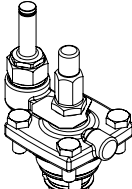
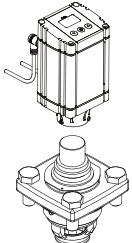
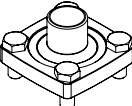
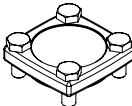
<p>ICFS 15 / ICF 20 Stopventilmodul Dette modul fungerer som stopventil og har en rød hætte.</p> <p>ICFR 20A Modul til manuel reguleringsventil Dette modul fungerer som håndreguleringsventil og har en gul hætte.</p>	 <p>ICFS 15 / ICF 20 / ICFR 20A</p>	<p>ICFC 20 Kontraventilmodul Dette modul fungerer som kontraventil.</p>	 <p>ICFC 20</p>
<p>ICFF 15 / ICF 20 / ICFF 20E Filtermodul Dette modul fungerer som et filter. ICF 15, alle tilslutninger: Filterelement 150 μ (maskevidde 100) 60 cm² (9,3 in²) ICF 20, med DIN / ANSI-tilslutninger: Plisseret 150μ (maskevidde 100) 45 cm² (7,0 in²) ICF 20 med SOC-tilslutninger (ICFF 20E): Plisseret 250μ (maskevidde 72) / 160 cm² (24,8 in²)</p>	 <p>ICFF 15 / ICF 20 / ICFF 20E</p>	<p>ICFN 20 Stop- / kontraventilmodul Dette modul fungerer som kombineret stop- og kontraventil og har en rød hætte.</p>	 <p>ICFN 20</p>
<p>ICFE 20 Magnetventilmodul Dette modul fungerer som en normalt lukket magnetventil til regulering af kølemiddelflowet.</p> <p>ICFA 20 Elektrisk ekspansionsventilmodul Dette modul fungerer som en elektronisk PWM-ekspansionsventil (pulsbreddemodulation).</p>	 <p>ICFE 20 / ICFA 20</p>	<p>ICM 20-A, B eller C Motorventilmodul Dette modul er et motorventilmodul til on / off og modulerende regulering af kølemiddelflowet.</p>	 <p>ICM 20-A, B or C</p>
<p>ICFO 20 Manuelt åbningsmodul Dette modul letter manuel åbning af magnetventilen (type ICFE).</p>	 <p>ICFO 20</p>	<p>ICFB 20 Topblænddæksel Dette udgør et blænddæksel til ikke anvendte modulporte.</p>	 <p>ICFB 20</p>
<p>ICFE 20H Magnetventilmodul med integreret manuel åbner Dette modul fungerer som en normalt lukket magnetventil til regulering af kølemiddelflowet.</p>	 <p>ICFE 20H</p>	<p>ICFW 20 Svejsemodul, 20 DIN eller 3/4" SOC Dette modul anvendes til dræntilslutning under varmgasafrimning i tilfælde af stor kapacitet.</p>	 <p>ICFW 20</p>

Bemærk:

Ved ca. 10% af maks. masseflow for ICFE 20H svarer trykdifferensen til ca. 0,07 bar / 1 psi.

ICFE 20H begynder at åbne under disse forhold. Ved en trykdifferens på min. 0,2 Bar / 2,9 psi er ICFE 20H 100% åben.

Funktionsmoduler til ICF 25

<p>ICFS 25 Stopventilmodul Dette modul fungerer som stopventil og har en rød hætte.</p>	 <p>ICFS 25</p>	<p>ICFR 25, A eller B Modul til manuel reguleringsventil Dette modul fungerer som håndreguleringsventil og har en gul hætte.</p>	 <p>ICFR 25</p>
<p>ICFC 25 Kontraventilmodul Dette modul fungerer som kontraventil.</p>	 <p>ICFC 25</p>	<p>ICFF 25 / ICFF 25E Filtermodul Dette modul fungerer som et filter. Filterstørrelse: ICF med DIN- og ANSI (ICFF 25)-tilslutninger: Plisseret 150 μ (maskevidde 100) / 160 cm² (24,8 in²) ICF med SOC-tilslutninger (ICF 25E): Plisseret 250 μ (maskevidde 72) / 330 cm² (51,2 in²)</p>	 <p>ICFF 25 / ICFF 25E</p>
<p>ICFN 25 Stop- / kontraventilmodul Dette modul fungerer som kombineret stop- og kontraventil og har en rød hætte.</p>	 <p>ICFN 25</p>	<p>ICFE 25 Magnetventilmodul Dette modul fungerer som en normalt lukket magnetventil til regulering af kølemiddelflowet. Den har indbygget manuel åbnefunktion.</p>	 <p>ICFE 25</p>
<p>ICM 25-A or B Motorventilmodul Dette modul er et motorventilmodul til on / off og modulerende regulering af kølemiddelflowet.</p>	 <p>ICM 25-A or B</p>	<p>Bemærk: Ved ca. 10% af maks. masseflow for ICFE 25 – 40 svarer trykdifferensen til ca. 0,07 bar / 1 psi. ICFE 25 – 40 begynder at åbnes under disse forhold. Ved en trykdifferens på min. 0,2 Bar / 2,9 psi er ICFE 25 – 40 100% åben.</p>	
<p>ICFW 25 Svejsemodul, 25 DIN eller 25 (1") SOC Dette modul anvendes til dræntilslutning under varmgasafrimning i tilfælde af stor kapacitet.</p>	 <p>ICFW 25</p>	<p>ICFB 25 Topblænddæksel Dette udgør et blænddæksel til ikke anvendte modulporte.</p>	 <p>ICFB 25</p>

Valg

Følg trin 1 til 4 for at fastslå den korrekte ICF-ventilstation.

Trin 1

Fastslå anvendelse og funktionelle krav:

- Ledning: væske-DK, oversvømmet eller varmgas
- Regulering: on / off-magnetventil, motorventil
- Afrimning: elektrisk eller varmgas

Brug ovenstående til at fastslå anvendelsesreferencenummeret (se bestillingsafsnittet)

Trin 2

Udvælgelseskriterier

(Brug ICF-beregningssoftware – download softwaren fra www.danfoss.com/ir)

- Kølemiddel
- Kapacitet
- Temperatur
- Cirkulationshastighed

Brug ovenstående til at fastslå den påkrævede ventilstation, f.eks.: ICF 20 komplet med ICM 20-C

Trin 3

Fastslå tilslutningsstørrelser og type

- 20 mm ($\frac{3}{4}$ in), 25 mm (1 in), 32 ($1 \frac{1}{4}$ in) eller 40 mm ($1 \frac{1}{2}$ in)
- DIN-stuksvejsning eller ANSI-stuksvejsning

Trin 4

Fastslå bestillingsnummer

(se bestillingsafsnittet)

For at lette valget af den rette ICF-ventilstation har Danfoss prædefineret og grupperet et stort antal bestillingsnumre til almindelige anvendelser.

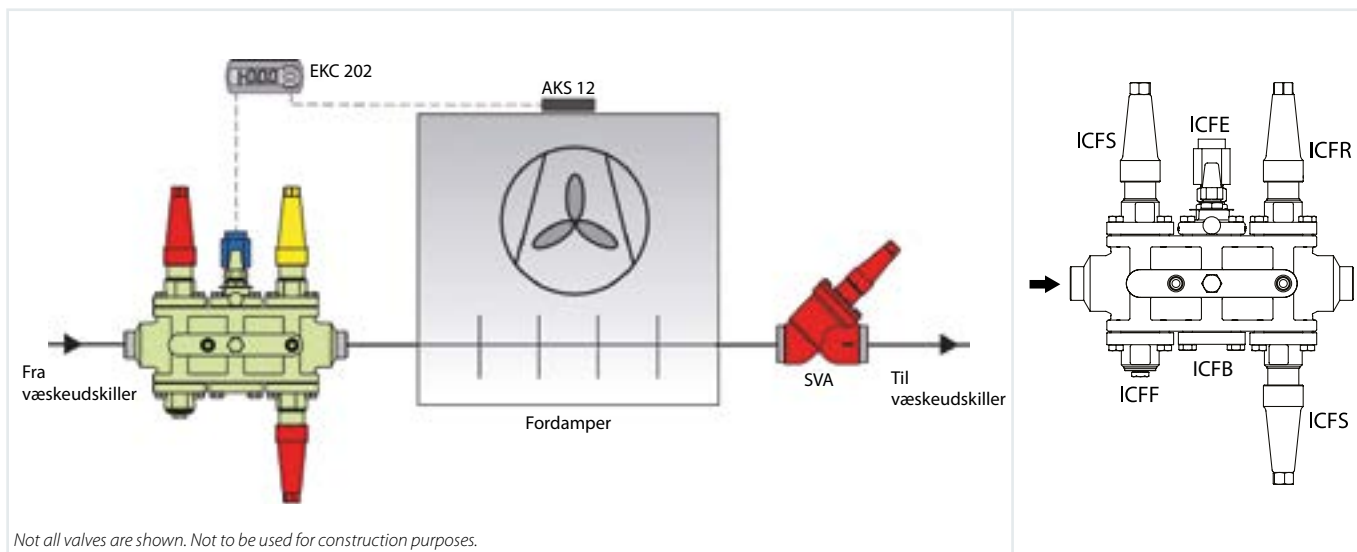
Anvendelsesnummer	Funktionssekvens						
Væsketilførsel							
1	Væsketilførsel (ingen varmgasafrimning)	Stop	Filter	Magnet	Man. åbn.	Regul.	Stop
2	Væsketilførsel	Stop	Filter	Magnet	Man. åbn.	Regul.	Stop / kontra
3	Væsketilførsel	Stop	Filter	Magnet	Kontrol	Regul.	Stop
10	Væsketilførsel (ingen varmgasafrimning)	Stop	Filter	Magnet	Regul.		
15	Væsketilførsel m. ekstern tilsl.	Stop	Filter	Magnet	Kontrol	Svejsning	Regul.
Magnet alm.							
4	Magnet – væske- og varmgasledninger	Stop	Filter	Magnet	Man. åbn.	Stop	
8	Magnet – væske- og varmgasledninger	Stop	Filter	Magnet	Man. åbn.		
Væskeindsprøjtning							
5	Væskeindsprøjtning (ekspansion)	Stop	Filter	Magnet	Man. åbn.	Motor	Stop
12	Væskeindsprøjtning (ekspansion) PWM	Stop	Filter	El. Eksp.	Stop		
14	Væskeindsprøjtning (ekspansion)	Stop	Filter	Motor	Stop		
Varmgasafrimning							
9	Varmgasafrimning	Stop	Filter	Magnet	Stop		
Magnet flere fordampere							
11	Magnet – Flere fordampere	Stop	Filter	Magnet	Kontrol		
18	Magnet – Flere fordampere	Stop	Filter	Magnet	Stop / kontra		
Væske PWM							
13	Væskeindsprøjtning og væsketilførsel PWM	Stop	Filter	El. Eksp.	Stop / kontra		
Diverse							
90	Multifunktionskonfigurationer						

Bestillingsafsnittet indeholder specifik identifikation af de forskellige koder og flowkapaciteter (K).

Anvendelseksempel

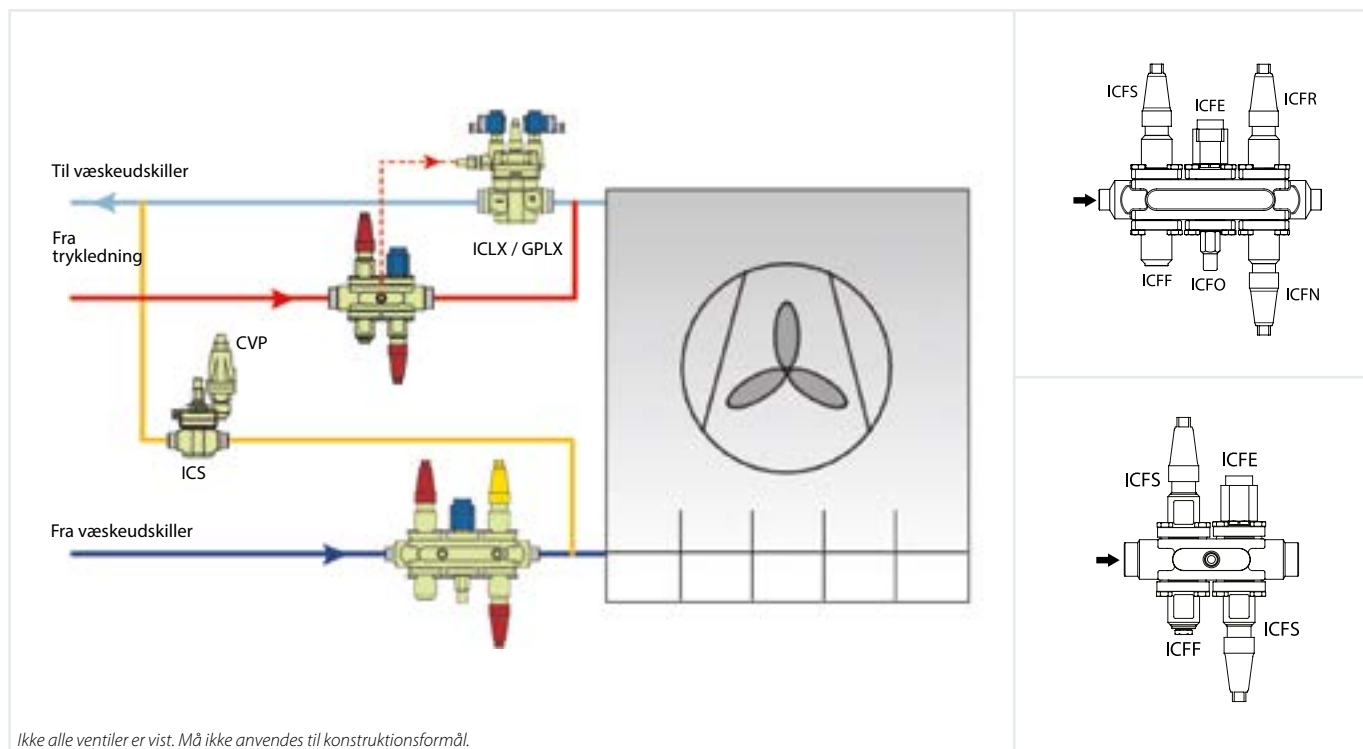
Anvendelseksempel: Væsketilførselsledning

Der kræves en ventilkombination til en oversvømmet fordampner, der fungerer on / off fra en termostat og med elektrisk afrimning. Der anmodes om manuel tilsidesættelse af magnetventilen. Almindelige ICF-konfigurationer for denne type anvendelse vises her:



Anvendelseksempel: Væsketilførselsledning / varmgasafrimningsledning

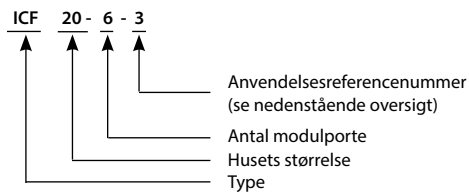
Fordampner med langsomt åbnende gasstyret ventil ICLX i sugeledningen og varmgasafrimning med: ICF-væsketilførselsstation og ICF-varmgasstation med sideport til forsyning af ICLX. ICS+CVP som afrimningsregulator (OFV valgfri afhængigt af kapacitet).



Bestilling

Nedenstående terminologi angiver den generiske konfiguration og anvendelse ved identifikation af husets størrelse, type og anvendelsesgruppe.

Denne betegnelse anvendes ofte til diskussion om mulige løsninger og bliver den endelige identifikation på ventilens mærkat (se eksempel på mærkat).



I forbindelse med bestilling skal tilslutningsstørrelsen og typen vælges for at få den endelige identifikation. **Den endelige identifikation sker udelukkende via bestillingsnummer** (se næste sider).

Eksempel på mærkat:



Oversigt over anvendelse (generisk konfiguration – tilslutningstype og størrelse udelukket)

Anvendelsesnummer		Funktionssekvens						
Væsketilførsel								
1	Væsketilførsel (ingen varmgasafrimning)	Stop	Filter	Magnet	Man. åbn.	Regul.	Stop	
2	Væsketilførsel	Stop	Filter	Magnet	Man. åbn.	Regul.	Stop / kontra	
3	Væsketilførsel	Stop	Filter	Magnet	Kontrol	Regul.	Stop	
10	Væsketilførsel (ingen varmgasafrimning)	Stop	Filter	Magnet	Regul.			
15	Væsketilførsel med ekstern tilslutning	Stop	Filter	Magnet	Kontrol	Svejsning	Regul.	
Magnet alm.								
4	Magnet – væske- og varmgasledninger	Stop	Filter	Magnet	Man. åbn.	Stop		
8	Magnet – væske- og varmgasledninger	Stop	Filter	Magnet	Man. åbn.			
Væskeindsprøjtning								
5	Væskeindsprøjtning (ekspansion)	Stop	Filter	Magnet	Man. åbn.	Motor	Stop	
12	Væskeindsprøjtning (ekspansion) PWM	Stop	Filter	El. Eksp.	Stop			
14	Væskeindsprøjtning (ekspansion)	Stop	Filter	Motor	Stop			
Varmgasafrimning								
9	Varmgasafrimning	Stop	Filter	Magnet	Stop			
Magnet flere fordampere								
11	Magnet – Flere fordampere	Stop	Filter	Magnet	Kontrol			
18	Magnet – Flere fordampere	Stop	Filter	Magnet	Stop / kontra			
Væske PWM								
13	Væskeindsprøjtning og væsketilførsel PWM	Stop	Filter	El. Eksp.	Stop / kontra			
Diverse								
90	Multifunktionskonfigurationer							

Bestilling

Væsketilførsel

Anvendelse 1: Væsketilførsel (ingen varmgasafrimning)

Type	Antal moduler	Anv. #	Tilslutningsstørrelse		Tilslutningstype		Placering af modul						K _v l alt	Vægt		Bestillingsnr
			[in]	[mm]			M1	M2	M3	M4	M5	M6		[kg]	[lb]	
ICF 20	6	1	3/4	20	Stuksvejsning, ANSI (B 36.10)	A	ICFS 20	ICFF 20	ICFE 20	ICFO 20	ICFR 20A	ICFS 20	2,1	9,5	20,9	027L3004
ICF 20	6	1	1	25	Stuksvejsning, ANSI (B 36.10)	A	ICFS 20	ICFF 20	ICFE 20	ICFO 20	ICFR 20A	ICFS 20	2,1	10,1	22,2	027L3373
ICF 25	6	1	1 1/4	32	Stuksvejsning, ANSI (B 36.10)	A	ICFS 25	ICFF 25	ICFE 25	ICFB 25	ICFR 25B	ICFS 25	7,3	23,8	52,4	027L4012
ICF 20	6	1	3/4	20	Stuksvejsning DIN-EN 10220	D	ICFS 20	ICFF 20	ICFE 20	ICFO 20	ICFR 20A	ICFS 20	2,1	9,5	20,9	027L3000
ICF 20	6	1	1	25	Stuksvejsning DIN-EN 10220	D	ICFS 20	ICFF 20	ICFE 20	ICFO 20	ICFR 20A	ICFS 20	2,1	9,7	21,3	027L3002
ICF 20	6	1	1	25	Stuksvejsning DIN-EN 10220	D	ICFS 20	ICFF 20	ICFE 20H	ICFB 20	ICFR 20B	ICFS 20	2,8	10,3	22,7	027L3406
ICF 25	6	1	1	25	Stuksvejsning DIN-EN 10220	D	ICFS 25	ICFF 25	ICFE 25	ICFB 25	ICFR 25A	ICFS 25	5,3	23,6	51,9	027L4002
ICF 20	6	1	1 1/4	32	Stuksvejsning DIN-EN 10220	D	ICFS 20	ICFF 20	ICFE 20	ICFO 20	ICFR 20A	ICFS 20	2,1	9,7	21,3	027L3003
ICF 20	6	1	1 1/4	32	Stuksvejsning DIN-EN 10220	D	ICFS 20	ICFF 20	ICFE 20H	ICFB 20	ICFR 20B	ICFS 20	2,8	10,3	22,7	027L3407
ICF 25	6	1	1 1/4	32	Stuksvejsning DIN-EN 10220	D	ICFS 25	ICFF 25	ICFE 25	ICFB 25	ICFR 25A	ICFS 25	5,3	23,6	51,9	027L4006
ICF 25	6	1	1 1/4	32	Stuksvejsning DIN-EN 10220	D	ICFS 25	ICFF 25	ICFE 25	ICFB 25	ICFR 25B	ICFS 25	7,3	23,6	51,9	027L4011
ICF 25	6	1	1 1/2	40	Stuksvejsning DIN-EN 10220	D	ICFS 25	ICFF 25	ICFE 25	ICFB 25	ICFR 25B	ICFS 25	7,3	22,7	49,9	027L4016

Anvendelse 2: Væsketilførsel

Type	Antal moduler	Anv. #	Tilslutningsstørrelse		Tilslutningstype		Placering af modul						K _v l alt	Vægt		Bestillingsnr
			[in]	[mm]			M1	M2	M3	M4	M5	M6		[kg]	[lb]	
ICF 20	6	2	3/4	20	Stuksvejsning, ANSI (B 36.10)	A	ICFS 20	ICFF 20	ICFE 20	ICFO 20	ICFR 20A	ICFN 20	2,1	9,8	21,6	027L3013
ICF 20	6	2	3/4	20	Stuksvejsning DIN-EN 10220	D	ICFS 20	ICFF 20	ICFE 20	ICFO 20	ICFR 20A	ICFN 20	2,1	9,7	21,3	027L3009
ICF 20	6	2	1	25	Stuksvejsning DIN-EN 10220	D	ICFS 20	ICFF 20	ICFE 20	ICFO 20	ICFR 20A	ICFN 20	2,1	9,7	21,3	027L3011
ICF 20	6	2	1	25	Stuksvejsning DIN-EN 10220	D	ICFS 20	ICFF 20	ICFE 20H	ICFB 20	ICFR 20B	ICFN 20	2,6	9,2	20,2	027L3410
ICF 20	6	2	1 1/4	32	Stuksvejsning DIN-EN 10220	D	ICFS 20	ICFF 20	ICFE 20	ICFO 20	ICFR 20A	ICFN 20	2,1	9,7	21,3	027L3012
ICF 20	6	2	1 1/4	32	Stuksvejsning DIN-EN 10220	D	ICFS 20	ICFF 20	ICFE 20H	ICFB 20	ICFR 20B	ICFN 20	2,6	9,2	20,2	027L3411
ICF 25	6	2	1 1/4	32	Stuksvejsning DIN-EN 10220	D	ICFS 25	ICFF 25	ICFE 25	ICFB 25	ICFR 25A	ICFN 25	5,3	23,3	51,3	027L4135

Anvendelse 3: Væsketilførsel

Type	Antal moduler	Anv. #	Tilslutningsstørrelse		Tilslutningstype		Placering af modul						K _v l alt	Vægt		Bestillingsnr
			[in]	[mm]			M1	M2	M3	M4	M5	M6		[kg]	[lb]	
ICF 20	6	3	3/4	20	Stuksvejsning, ANSI (B 36.10)	A	ICFS 20	ICFF 20	ICFE 20	ICFC 20	ICFR 20A	ICFS 20	2,1	9,9	21,8	027L3022
ICF 20	6	3	3/4	20	Stuksvejsning DIN-EN 10220	D	ICFS 20	ICFF 20	ICFE 20	ICFC 20	ICFR 20A	ICFS 20	2,1	9,6	21,1	027L3018
ICF 20	6	3	1	25	Stuksvejsning DIN-EN 10220	D	ICFS 20	ICFF 20	ICFE 20	ICFC 20	ICFR 20A	ICFS 20	2,1	9,7	21,3	027L3020
ICF 20	6	3	1	25	Stuksvejsning DIN-EN 10220	D	ICFS 20	ICFF 20	ICFE 20H	ICFC 20	ICFR 20B	ICFS 20	2,6	10,6	23,3	027L3414
ICF 25	6	3	1	25	Stuksvejsning DIN-EN 10220	D	ICFS 25	ICFF 25	ICFE 25	ICFC 25	ICFR 25A	ICFS 25	5,3	23,4	51,5	027L4020
ICF 20	6	3	1 1/4	32	Stuksvejsning DIN-EN 10220	D	ICFS 20	ICFF 20	ICFE 20	ICFC 20	ICFR 20A	ICFS 20	2,1	10,4	22,9	027L3021
ICF 20	6	3	1 1/4	32	Stuksvejsning DIN-EN 10220	D	ICFS 20	ICFF 20	ICFE 20H	ICFC 20	ICFR 20B	ICFS 20	2,6	10,6	23,3	027L3415
ICF 25	6	3	1 1/4	32	Stuksvejsning DIN-EN 10220	D	ICFS 25	ICFF 25	ICFE 25	ICFC 25	ICFR 25A	ICFS 25	5,3	23,2	51,0	027L4024
ICF 25	6	3	1 1/4	32	Stuksvejsning DIN-EN 10220	D	ICFS 25	ICFF 25	ICFE 25	ICFC 25	ICFR 25B	ICFS 25	7,2	23,8	52,4	027L4029
ICF 25	6	3	1 1/2	40	Stuksvejsning DIN-EN 10220	D	ICFS 25	ICFF 25	ICFE 25	ICFC 25	ICFR 25B	ICFS 25	7,2	24,0	52,8	027L4034

Anvendelse 10: Væsketilførsel (ingen varmgasafrimning)

Type	Antal moduler	Anv. #	Tilslutningsstørrelse		Tilslutningstype		Placering af modul						K _v l alt	Vægt		Bestillingsnr
			[in]	[mm]			M1	M2	M3	M4	M5	M6		[kg]	[lb]	
ICF 20	4	10	3/4	20	Stuksvejsning, ANSI (B 36.10)	A	ICFS 20	ICFF 20	ICFE 20	ICFR 20A	-	-	2,3	6,6	14,5	027L3077
ICF 25	4	10	1 1/4	32	Stuksvejsning, ANSI (B 36.10)	A	ICFS 25	ICFF 25	ICFE 25	ICFR 25A	-	-	5,5	16,1	35,4	027L4081
ICF 20	4	10	3/4	20	Stuksvejsning DIN-EN 10220	D	ICFS 20	ICFF 20	ICFE 20	ICFR 20A	-	-	2,3	6,7	14,7	027L3073
ICF 20	4	10	3/4	20	Stuksvejsning DIN-EN 10220	D	ICFS 20	ICFF 20	ICFE 20H	ICFR 20B	-	-	3,0	7,9	17,4	027L3383
ICF 15	4	10	3/4	20	Stuksvejsning DIN-EN 10220	D	ICFS 15*)	ICFF 15*)	ICFE 20H	ICFR 20B	-	-	3,1	7,0	15,4	027L4524
ICF 20	4	10	1	25	Stuksvejsning DIN-EN 10220	D	ICFS 20	ICFF 20	ICFE 20	ICFR 20A	-	-	2,3	7,2	15,8	027L3075
ICF 20	4	10	1	25	Stuksvejsning DIN-EN 10220	D	ICFS 20	ICFF 20	ICFE 20H	ICFR 20B	-	-	3,0	7,9	17,4	027L3400
ICF 25	4	10	1	25	Stuksvejsning DIN-EN 10220	D	ICFS 25	ICFF 25	ICFE 25	ICFR 25A	-	-	5,5	15,9	35,0	027L4076
ICF 25	4	10	1	25	Stuksvejsning DIN-EN 10220	D	ICFS 25	ICFF 25	ICFE 25	ICFR 25B	-	-	7,9	15,9	35,0	027L4169
ICF 20	4	10	1 1/4	32	Stuksvejsning DIN-EN 10220	D	ICFS 20	ICFF 20	ICFE 20	ICFR 20A	-	-	2,3	6,7	14,7	027L3076
ICF 20	4	10	1 1/4	32	Stuksvejsning DIN-EN 10220	D	ICFS 20	ICFF 20	ICFE 20H	ICFR 20B	-	-	3,0	7,9	17,4	027L3401
ICF 25	4	10	1 1/4	32	Stuksvejsning DIN-EN 10220	D	ICFS 25	ICFF 25	ICFE 25	ICFR 25A	-	-	5,5	15,8	34,8	027L4080
ICF 25	4	10	1 1/4	32	Stuksvejsning DIN-EN 10220	D	ICFS 25	ICFF 25	ICFE 25	ICFR 25B	-	-	7,9	15,4	33,9	027L4085
ICF 25	4	10	1 1/2	40	Stuksvejsning DIN-EN 10220	D	ICFS 25	ICFF 25	ICFE 25	ICFR 25B	-	-	7,9	15,8	34,8	027L4090

*) Fast modul

ICAD og spoler er ikke inkluderet og skal bestilles særskilt.

Bemærk:

Når de bruges i systemer med CO₂, kan o-ringene på ICM-modulet svulme op (vokse). Ved service anbefales det derfor at montere nye o-ringene, inden ICM-funktionsmodulet monteres i ICF-ventilhuset igen. ICAD og spoler er ikke inkluderet og skal bestilles særskilt.

Bestilling

Væsketilførsel

Anvendelse 15: Væsketilførsel med ekstern tilslutning

Type	Antal moduler	Anv. #	Tilslutningsstørrelse		Tilslutningstype		Placering af modul						Kv. I alt	Vægt		Bestillingsnr
			[in]	[mm]			M1	M2	M3	M4	M5	M6		[kg]	[lb]	
ICF 20	6	15	1	25	Stuksvejsning DIN-EN 10220	D	ICFS 20	ICFF 20	ICFE 20	ICFO 20	ICFW 20D	ICFR 20A	2,1	9,1	20,0	027L3157
ICF 25	6	15	1	25	Stuksvejsning DIN-EN 10220	D	ICFS 25	ICFF 25	ICFE 25	ICFO 25	ICFW 25D	ICFR 25A	5,3	21,8	48,0	027L4121
ICF 25	6	15	1 1/4	32	Stuksvejsning DIN-EN 10220	D	ICFS 25	ICFF 25	ICFE 25	ICFO 25	ICFW 25D	ICFR 25B	7,3	22,7	49,9	027L4126
ICF 25	6	15	1 1/2	40	Stuksvejsning DIN-EN 10220	D	ICFS 25	ICFF 25	ICFE 25	ICFO 25	ICFW 25D	ICFR 25B	7,3	21,9	48,2	027L4130

Magnet alm-

Anvendelse 4: Magnet - Væske- og varmgasledninger

Type	Antal moduler	Anv. #	Tilslutningsstørrelse		Tilslutningstype		Placering af modul						Kv. I alt	Vægt		Bestillingsnr
			[in]	[mm]			M1	M2	M3	M4	M5	M6		[kg]	[lb]	
ICF 20	6	4	1	25	Stuksvejsning DIN-EN 10220	D	ICFS 20	ICFF 20	ICFE 20	ICFO 20	ICFB 20	ICFS 20	3,0	9,2	20,2	027L3028
ICF 20	6	4	1 1/4	32	Stuksvejsning DIN-EN 10220	D	ICFS 20	ICFF 20	ICFE 20	ICFO 20	ICFB 20	ICFS 20	3,0	9,2	20,2	027L3029

Anvendelse 8: Magnet - Væske- og varmgasledninger

Type	Antal moduler	Anv. #	Tilslutningsstørrelse		Tilslutningstype		Placering af modul						Kv. I alt	Vægt		Bestillingsnr
			[in]	[mm]			M1	M2	M3	M4	M5	M6		[kg]	[lb]	
ICF 15	4	8	1/2	15	Stuksvejsning, ANSI (B 36.10)	A	ICFS 15*)	ICFF 15*)	ICFE 20	ICFO 20	-	-	3,2	5,7	12,6	027L4533
ICF 15	4	8	3/4	20	Stuksvejsning, ANSI (B 36.10)	A	ICFS 15*)	ICFF 15*)	ICFE 20	ICFO 20	-	-	3,2	5,7	12,6	027L4535
ICF 20	4	8	3/4	20	Stuksvejsning, ANSI (B 36.10)	A	ICFS 20	ICFF 20	ICFE 20	ICFO 20	-	-	3,2	6,3	13,9	027L3062
ICF 15	4	8	1/2	15	Stuksvejsning DIN-EN 10220	D	ICFS 15*)	ICFF 15*)	ICFE 20	ICFO 20	-	-	3,2	5,7	12,6	027L4532
ICF 15	4	8	3/4	20	Stuksvejsning DIN-EN 10220	D	ICFS 15*)	ICFF 15*)	ICFE 20	ICFO 20	-	-	3,2	5,7	12,6	027L4520
ICF 20	4	8	1	25	Stuksvejsning DIN-EN 10220	D	ICFS 20	ICFF 20	ICFE 20	ICFO 20	-	-	3,2	7,2	15,8	027L3060
ICF 25	4	8	1	25	Stuksvejsning DIN-EN 10220	D	ICFS 25	ICFF 25	ICFE 25	ICFB 25	-	-	9,9	12,4	27,3	027L4054
ICF 20	4	8	1 1/4	32	Stuksvejsning DIN-EN 10220	D	ICFS 20	ICFF 20	ICFE 20	ICFO 20	-	-	3,2	6,3	13,9	027L3061
ICF 25	4	8	1 1/4	32	Stuksvejsning DIN-EN 10220	D	ICFS 25	ICFF 25	ICFE 25	ICFB 25	-	-	9,9	14,5	31,9	027L4133
ICF 25	4	8	1 1/2	40	Stuksvejsning DIN-EN 10220	D	ICFS 25	ICFF 25	ICFE 25	ICFB 25	-	-	9,9	14,5	31,9	027L4059

Væskeindsprøjtning

Anvendelse 5: Væskeindsprøjtning (ekspansion)

Type	Antal moduler	Anv. #	Tilslutningsstørrelse		Tilslutningstype		Placering af modul						Kv. I alt	Vægt		Bestillingsnr
			[in]	[mm]			M1	M2	M3	M4	M5	M6		[kg]	[lb]	
ICF 20	6	5	3/4	20	Stuksvejsning, ANSI (B 36.10)	A	ICFS 20	ICFF 20	ICFE 20	ICFO 20	ICM 20-A	ICFS 20	0,6	9,6	21,1	027L3037
ICF 20	6	5	3/4	20	Stuksvejsning, ANSI (B 36.10)	A	ICFS 20	ICFF 20	ICFE 20	ICFO 20	ICM 20-B	ICFS 20	1,9	9,9	21,8	027L3043
ICF 25	6	5	1 1/4	32	Stuksvejsning, ANSI (B 36.10)	A	ICFS 25	ICFF 25	ICFE 25	ICFB 25	ICM 25-A	ICFS 25	5,0	23,0	50,6	027L4043
ICF 20	6	5	3/4	20	Stuksvejsning DIN-EN 10220	D	ICFS 20	ICFF 20	ICFE 20	ICFO 20	ICM 20-A33	ICFS 20	0,2	10,1	22,2	027L3367
ICF 20	6	5	3/4	20	Stuksvejsning DIN-EN 10220	D	ICFS 20	ICFF 20-74	ICFE 20	ICFO 20	ICM 20-A33	ICFS 20	0,2	9,8	21,6	027L3151
ICF 20	6	5	3/4	20	Stuksvejsning DIN-EN 10220	D	ICFS 20	ICFF 20	ICFE 20	ICFO 20	ICM 20-A	ICFS 20	0,6	9,8	21,6	027L3034
ICF 20	6	5	3/4	20	Stuksvejsning DIN-EN 10220	D	ICFS 20	ICFF 20-74	ICFE 20	ICFO 20	ICM 20-A	ICFS 20	0,6	9,8	21,6	027L3147
ICF 20	6	5	3/4	20	Stuksvejsning DIN-EN 10220	D	ICFS 20	ICFF 20	ICFE 20	ICFO 20	ICM 20-B66	ICFS 20	1,4	9,6	21,1	027L3161
ICF 20	6	5	1	25	Stuksvejsning DIN-EN 10220	D	ICFS 20	ICFF 20-74	ICFE 20	ICFO 20	ICM 20-A33	ICFS 20	0,2	9,6	21,1	027L3153
ICF 20	6	5	1	25	Stuksvejsning DIN-EN 10220	D	ICFS 20	ICFF 20	ICFE 20	ICFO 20	ICM 20-A	ICFS 20	0,6	9,8	21,6	027L3036
ICF 20	6	5	1	25	Stuksvejsning DIN-EN 10220	D	ICFS 20	ICFF 20	ICFE 20H	ICFB 20	ICM 20-A	ICFS 20	0,6	10,4	22,9	027L3322
ICF 20	6	5	1	25	Stuksvejsning DIN-EN 10220	D	ICFS 20	ICFF 20-74	ICFE 20	ICFO 20	ICM 20-A	ICFS 20	0,6	9,8	21,6	027L3148
ICF 20	6	5	1	25	Stuksvejsning DIN-EN 10220	D	ICFS 20	ICFF 20	ICFE 20	ICFO 20	ICM 20-B	ICFS 20	1,9	9,6	21,1	027L3042
ICF 20	6	5	1	25	Stuksvejsning DIN-EN 10220	D	ICFS 20	ICFF 20-74	ICFE 20	ICFO 20	ICM 20-B	ICFS 20	1,9	9,8	21,6	027L3149
ICF 20	6	5	1	25	Stuksvejsning DIN-EN 10220	D	ICFS 20	ICFF 20	ICFE 20H	ICFB 20	ICM 20-B	ICFS 20	2,0	11,4	25,1	027L3325
ICF 20	6	5	1	25	Stuksvejsning DIN-EN 10220	D	ICFS 20	ICFF 20	ICFE 20	ICFO 20	ICM 20-C	ICFS 20	2,5	9,9	21,8	027L3047
ICF 20	6	5	1	25	Stuksvejsning DIN-EN 10220	D	ICFS 20	ICFF 20	ICFE 20H	ICFB 20	ICM 20-C	ICFS 20	3,0	11,4	25,1	027L3328
ICF 25	6	5	1	25	Stuksvejsning DIN-EN 10220	D	ICFS 25	ICFF 25	ICFE 25	ICFB 25	ICM 25-A	ICFS 25	5,0	22,8	50,2	027L4038
ICF 20	6	5	1 1/4	32	Stuksvejsning DIN-EN 10220	D	ICFS 20	ICFF 20	ICFE 20	ICFO 20	ICM 20-B66	ICFS 20	1,4	9,6	21,1	027L3374
ICF 20	6	5	1 1/4	32	Stuksvejsning DIN-EN 10220	D	ICFS 20	ICFF 20	ICFE 20	ICFO 20	ICM 20-C	ICFS 20	2,5	9,8	21,6	027L3048
ICF 20	6	5	1 1/4	32	Stuksvejsning DIN-EN 10220	D	ICFS 20	ICFF 20	ICFE 20H	ICFB 20	ICM 20-C	ICFS 20	3,0	10,3	22,7	027L3329
ICF 25	6	5	1 1/4	32	Stuksvejsning DIN-EN 10220	D	ICFS 25	ICFF 25	ICFE 25	ICFB 25	ICM 25-A	ICFS 25	5,0	23,0	50,6	027L4042
ICF 25	6	5	1 1/2	40	Stuksvejsning DIN-EN 10220	D	ICFS 25	ICFF 25E	ICFE 25	ICFB 25	ICM 25-A	ICFS 25	5,0	21,9	48,2	027L4148

*) Fast modul

ICAD og spoler er ikke inkluderet og skal bestilles særskilt.

Bemærk:

Når de bruges i systemer med CO₂, kan o-ringene på ICM-modulet svulme op (vokse). Ved service anbefales det derfor at montere nye o-ringe, inden ICM-funktionsmodulet monteres i ICF-ventilhuset igen. ICAD og spoler er ikke inkluderet og skal bestilles særskilt.

Bestilling

Væskeindsprøjtning

Anvendelse 12: Væskeindsprøjtning (ekspansion) PWM

Type	Antal moduler	Anv. #	Tilslutningsstørrelse		Tilslutningstype	Placering af modul						K _v l alt	Vægt		Bestillingsnr	
			[in.]	[mm]		M1	M2	M3	M4	M5	M6		[kg]	[lb]		
ICF 15	4	12	¾	20	Stuksvejsning DIN-EN 10220	D	ICFS 15*	ICFF 15*	ICFA 20	ICFS 20	-	-	0,3	6,2	13,7	027L4522
ICF 20	4	12	¾	20	Stuksvejsning DIN-EN 10220	D	ICFS 20	ICFF 20	ICFA 20	ICFS 20	-	-	0,3	6,8	15,0	027L3089

Anvendelse 14: Væskeindsprøjtning (ekspansion)

Type	Antal moduler	Anv. #	Tilslutningsstørrelse		Tilslutningstype	Placering af modul						K _v l alt	Vægt		Bestillingsnr	
			[in.]	[mm]		M1	M2	M3	M4	M5	M6		[kg]	[lb]		
ICF 15	4	14	¾	20	Stuksvejsning DIN-EN 10220	D	ICFS 15*	ICFF 15*	ICM 20-A	ICFS 20	-	-	0,6	6,8	15,0	027L4525
ICF 20	4	14	¾	20	Stuksvejsning DIN-EN 10220	D	ICFS 20	ICFF 20	ICM 20-A	ICFS 20	-	-	0,6	7,3	16,1	027L3095
ICF 20	4	14	¾	20	Stuksvejsning DIN-EN 10220	D	ICFS 20	ICFF 20	ICM 20-B66	ICFS 20	-	-	1,5	7,2	15,8	027L4155
ICF 20	4	14	1	25	Stuksvejsning DIN-EN 10220	D	ICFS 20	ICFF 20	ICM 20-A33	ICFS 20	-	-	0,2	6,6	14,5	027L3365
ICF 20	4	14	1	25	Stuksvejsning DIN-EN 10220	D	ICFS 20	ICFF 20	ICM 20-A	ICFS 20	-	-	0,6	7,3	16,1	027L3097
ICF 20	4	14	1	25	Stuksvejsning DIN-EN 10220	D	ICFS 20	ICFF 20	ICM 20-B	ICFS 20	-	-	2,1	7,2	15,8	027L3103
ICF 20	4	14	1	25	Stuksvejsning DIN-EN 10220	D	ICFS 20	ICFF 20	ICM 20-C	ICFS 20	-	-	3,3	7,2	15,8	027L3108
ICF 25	4	14	1	25	Stuksvejsning DIN-EN 10220	D	ICFS 25	ICFF 25	ICM 25-A	ICFS 25	-	-	5,4	15,5	34,1	027L4103
ICF 20	4	14	1 ¼	32	Stuksvejsning DIN-EN 10220	D	ICFS 20	ICFF 20	ICM 20-C	ICFS 20	-	-	3,3	7,3	16,1	027L3109
ICF 25	4	14	1 ¼	32	Stuksvejsning DIN-EN 10220	D	ICFS 25	ICFF 25	ICM 25-A	ICFS 25	-	-	5,4	15,4	33,9	027L4107

Varmgasafrimning

Anvendelse 9: Varmgasafrimning

Type	Antal moduler	Anv. #	Tilslutningsstørrelse		Tilslutningstype	Placering af modul						K _v l alt	Vægt		Bestillingsnr	
			[in.]	[mm]		M1	M2	M3	M4	M5	M6		[kg]	[lb]		
ICF 20	4	9	¾	20	Stuksvejsning, ANSI (B 36.10)	A	ICFS 20	ICFF 20	ICFE 20	ICFS 20	-	-	3,3	7,2	15,8	027L3069
ICF 20	4	9	¾	20	Stuksvejsning DIN-EN 10220	D	ICFS 20	ICFF 20	ICFE 20	ICFS 20	-	-	3,3	6,7	14,7	027L3120
ICF 15	4	9	¾	20	Stuksvejsning DIN-EN 10220	D	ICFS 15*	ICFF 15*	ICFE 20H	ICFS 20	-	-	4,2	7,2	15,4	027L4521
ICF 20	4	9	1	25	Stuksvejsning DIN-EN 10220	D	ICFS 20	ICFF 20	ICFE 20	ICFS 20	-	-	3,3	7,2	15,8	027L3067
ICF 20	4	9	1	25	Stuksvejsning DIN-EN 10220	D	ICFS 20	ICFF 20	ICFE 20H	ICFS 20	-	-	4,1	8,2	18,0	027L3333
ICF 25	4	9	1	25	Stuksvejsning DIN-EN 10220	D	ICFS 25	ICFF 25	ICFE 25	ICFS 25	-	-	9,7	15,8	34,8	027L4063
ICF 20	4	9	1 ¼	32	Stuksvejsning DIN-EN 10220	D	ICFS 20	ICFF 20	ICFE 20	ICFS 20	-	-	3,3	6,8	15,0	027L3068
ICF 20	4	9	1 ¼	32	Stuksvejsning DIN-EN 10220	D	ICFS 20	ICFF 20	ICFE 20H	ICFS 20	-	-	4,1	7,6	16,7	027L3334
ICF 25	4	9	1 ¼	32	Stuksvejsning DIN-EN 10220	D	ICFS 25	ICFF 25	ICFE 25	ICFS 25	-	-	9,7	15,7	34,5	027L4067
ICF 25	4	9	1 ½	40	Stuksvejsning DIN-EN 10220	D	ICFS 25	ICFF 25	ICFE 25	ICFS 25	-	-	9,7	15,7	34,5	027L4072

Magnet flere fordampere

Anvendelse 11: Magnet - Flere fordampere

Type	Antal moduler	Anv. #	Tilslutningsstørrelse		Tilslutningstype	Placering af modul						K _v l alt	Vægt		Bestillingsnr	
			[in.]	[mm]		M1	M2	M3	M4	M5	M6		[kg]	[lb]		
ICF 20	4	11	¾	20	Stuksvejsning, ANSI (B 36.10)	A	ICFS 20	ICFF 20	ICFE 20	ICFC 20	-	-	3,0	6,5	14,3	027L3085
ICF 20	4	11	1	25	Stuksvejsning DIN-EN 10220	D	ICFS 20	ICFF 20	ICFE 20	ICFC 20	-	-	3,0	6,4	14,1	027L3083
ICF 20	4	11	1	25	Stuksvejsning DIN-EN 10220	D	ICFS 20	ICFF 20	ICFE 20H	ICFC 20	-	-	3,7	8,0	17,6	027L3345
ICF 20	4	11	1 ¼	32	Stuksvejsning DIN-EN 10220	D	ICFS 20	ICFF 20	ICFE 20	ICFC 20	-	-	3,0	6,5	14,3	027L3084
ICF 20	4	11	1 ¼	32	Stuksvejsning DIN-EN 10220	D	ICFS 20	ICFF 20	ICFE 20H	ICFC 20	-	-	3,7	7,4	16,3	027L3346
ICF 25	4	11	1 ¼	32	Stuksvejsning DIN-EN 10220	D	ICFS 25	ICFF 25	ICFE 25	ICFC 25	-	-	9,6	14,9	32,8	027L4094
ICF 25	4	11	1 ½	40	Stuksvejsning DIN-EN 10220	D	ICFS 25	ICFF 25	ICFE 25	ICFC 25	-	-	9,6	13,7	30,1	027L4099

Anvendelse 18: Magnet - Flere fordampere

Type	Antal moduler	Anv. #	Tilslutningsstørrelse		Tilslutningstype	Placering af modul						K _v l alt	Vægt		Bestillingsnr	
			[in.]	[mm]		M1	M2	M3	M4	M5	M6		[kg]	[lb]		
ICF 25	4	18	1 ¼	32	Stuksvejsning DIN-EN 10220	D	ICFS 25	ICFF 25	ICFE 25	ICFN 25	-	-	9,6	16,6	36,5	027L4164
ICF 25	4	18	1 ½	40	Stuksvejsning DIN-EN 10220	D	ICFS 25	ICFF 25	ICFE 25	ICFN 25	-	-	9,6	16,6	36,5	027L4165

*) Fast modul

ICAD og spoler er ikke inkluderet og skal bestilles særskilt.

Bemærk:

Når de bruges i systemer med CO₂, kan o-ringene på ICM-modulet svulme op (vokse). Ved service anbefales det derfor at montere nye o-ringene, inden ICM-funktionsmodul monteres i ICF-ventilhuset igen. ICAD og spoler er ikke inkluderet og skal bestilles særskilt.

Bestilling

Væske PWM

Anvendelse 13: Væskeindsprøjtning og væsketilførsel PWM

Type	Antal moduler	Anv. #	Tilslutningsstørrelse		Tilslutningstype	Placering af modul						K _v l alt	Vægt		Bestillingsnr	
			[in]	[mm]		M1	M2	M3	M4	M5	M6		[kg]	[lb]		
ICF 15	4	13	3/4	20	Stuksvejsning DIN-EN 10220	D	ICFS 15*)	ICFF 15*)	ICFA 20	ICFN 20	-	-	0,3	6,2	13,7	027L4523

Diverse

Anvendelse 90: Diverse

Type	Antal moduler	Anv. #	Tilslutningsstørrelse		Tilslutningstype	Placering af modul						K _v l alt	Vægt		Bestillingsnr	
			[in]	[mm]		M1	M2	M3	M4	M5	M6		[kg]	[lb]		
ICF 20	4	90	3/4	20	Stuksvejsning, ANSI (B 36.10)	A	ICFS 20	ICFF 20E	ICFE 20	ICFN 20	-	-	3,0	7,2	15,8	027L3371
ICF 20	4	90	3/4	20	Stuksvejsning DIN-EN 10220	D	ICFR 20A	ICFF 20	ICFA 20	ICFN 20	-	-	0,3	6,4	14,1	027L3156
ICF 20	4	90	3/4	20	Stuksvejsning DIN-EN 10220	D	ICFS 20	ICFF 20	ICFA 20	ICFC 20	-	-	0,3	6,8	15,0	027L3092
ICF 20	4	90	3/4	20	Stuksvejsning DIN-EN 10220	D	ICFR 20A	ICFF 20	ICFE 20	ICFN 20	-	-	2,2	6,4	14,1	027L3155
ICF 20	4	90	3/4	20	Stuksvejsning DIN-EN 10220	D	ICFS 20	ICFF 20	ICFE 20	ICFN 20	-	-	3,0	7,2	15,8	027L3379
ICF 20	4	90	3/4	20	Stuksvejsning DIN-EN 10220	D	ICFS 20	ICFW 20-D	ICFE 20	ICFS 20	-	-	3,5	5,9	13,0	027L3385
ICF 20	4	90	3/4	20	Stuksvejsning DIN-EN 10220	D	ICFS 20	ICFF 20	ICFB 20	ICFC 20	-	-	3,9	5,9	13,0	027L3141
ICF 20	4	90	1	25	Stuksvejsning DIN-EN 10220	D	ICFS 20	ICFF 20	ICFE 20	ICFN 20	-	-	3,0	6,7	14,7	027L3134
ICF 20	4	90	1	25	Stuksvejsning DIN-EN 10220	D	ICFS 20	ICFF 20	ICFE 20	ICFB 20	-	-	3,3	5,9	13,0	027L3364
ICF 20	4	90	1	25	Stuksvejsning DIN-EN 10220	D	ICFS 20	ICFF 20	ICFE 20H	ICFN 20	-	-	3,7	7,2	15,8	027L3380
ICF 20	6	90	3/4	20	Stuksvejsning DIN-EN 10220	D	ICFS 20	ICFF 20	ICFE 20	ICFO 20	ICFA 20	ICFS 20	0,3	9,4	20,7	027L3053
ICF 20	6	90	3/4	20	Stuksvejsning DIN-EN 10220	D	ICFS 20	ICFF 20	ICFE 20	ICFO 20	ICM 20-A	ICFN 20	0,6	9,7	21,3	027L3372
ICF 20	6	90	3/4	20	Stuksvejsning DIN-EN 10220	D	ICFS 20	ICFF 20	ICFE 20	ICFB 20	ICFR 20-A	ICFN 20	2,1	9,7	21,3	027L3133
ICF 20	6	90	3/4	20	Stuksvejsning DIN-EN 10220	D	ICFS 20	ICFF 20	ICFE 20	ICFC 20	ICFB 20	ICFR 20A	2,1	9,4	20,7	027L3144
ICF 20	6	90	3/4	20	Stuksvejsning DIN-EN 10220	D	ICFS 20	ICFF 20	ICFE 20	ICFC 20	ICM 20-C	ICFS 20	2,5	9,7	21,3	027L3152
ICF 20	6	90	3/4	20	Stuksvejsning DIN-EN 10220	D	ICFS 20	ICFF 20	ICFE 20	ICFO 20	ICFS 20	ICFC 20	2,8	9,8	21,6	027L3360
ICF 20	6	90	3/4	20	Stuksvejsning DIN-EN 10220	D	ICFB 20	ICFC 20	ICFE 20	ICFO 20	ICFS 20	ICFB 20	2,9	6,2	13,6	027L3121
ICF 20	6	90	3/4	20	Stuksvejsning DIN-EN 10220	D	ICFS 20	ICFF 20	ICFE 20H	ICFC 20	ICFB 20	ICFS 20	3,4	9,6	21,1	027L3387
ICF 20	6	90	1	25	Stuksvejsning DIN-EN 10220	D	ICFS 20	ICFF 20	ICFE 20	ICFO 20	ICFA 20	ICFS 20	0,3	9,8	21,6	027L3361
ICF 20	6	90	1	25	Stuksvejsning DIN-EN 10220	D	ICFS 20	ICFF 20	ICFE 20	ICFC 20	ICFR 20A	ICFB 20	2,1	9,1	20,0	027L3363
ICF 20	6	90	1	25	Stuksvejsning DIN-EN 10220	D	ICFS 20	ICFF 20	ICFE 20H	ICFC 20	ICFR 20B	ICFW 20D	2,6	12,0	26,4	027L3376
ICF 20	6	90	1	25	Stuksvejsning DIN-EN 10220	D	ICFS 20	ICFF 20E	ICFE 20H	ICFC 20	ICFR 20B	ICFW 20D	2,6	11,5	25,3	027L3375
ICF 20	6	90	1	25	Stuksvejsning DIN-EN 10220	D	ICFS 20	ICFF 20	ICFE 20	ICFC 20	ICFB 20	ICFS 20	2,9	9,4	20,7	027L3123
ICF 25	6	90	1	25	Stuksvejsning DIN-EN 10220	D	ICFS 25	ICFF 25	ICFE 25	ICFC 25	ICFR 25B	ICFW 25D	7,3	23,6	51,9	027L4168
ICF 25	6	90	1	25	Stuksvejsning DIN-EN 10220	D	ICFS 25	ICFF 25	ICFE 25	ICFC 25	ICFS 25	ICFB 25	8,6	22,0	48,4	027L4151
ICF 25	6	90	1 1/4	32	Stuksvejsning DIN-EN 10220	D	ICFS 25	ICFF 25	ICFE 25	ICFC 25	ICFR 25B	ICFB 25	7,3	21,7	47,7	027L4143
ICF 25	6	90	1 1/4	32	Stuksvejsning DIN-EN 10220	D	ICFS 25	ICFF 25E	ICFE 25	ICFC 25	ICFR 25B	ICFW 25D	7,3	22,7	49,9	027L4160
ICF 25	6	90	1 1/4	32	Stuksvejsning DIN-EN 10220	D	ICFS 25	ICFF 25	ICFE 25	ICFC 25	ICFR 25B	ICFW 25D	7,3	21,9	48,2	027L4161
ICF 25	6	90	1 1/4	32	Stuksvejsning DIN-EN 10220	D	ICFS 25	ICFF 25E	ICFE 25	ICFC 25	ICFB 25	ICFS 25	8,6	21,9	48,2	027L4162
ICF 25	6	90	1 1/2	40	Stuksvejsning DIN-EN 10220	D	ICFS 25	ICFF 25	ICFE 25	ICFC 25	ICFR 25A	ICFW 25D	5,3	23,6	51,9	027L4157
ICF 25	6	90	1 1/2	40	Stuksvejsning DIN-EN 10220	D	ICFS 25	ICFF 25E	ICFE 25	ICFC 25	ICFR 25B	ICFW 25D	7,3	23,6	51,9	027L4166
ICF 25	6	90	1 1/2	40	Stuksvejsning DIN-EN 10220	D	ICFS 25	ICFF 25	ICFE 25	ICFC 25	ICFR 25B	ICFW 25D	7,3	21,7	47,7	027L4167

Bemærk!

I forbindelse med specielle anvendelsesformål, der ikke kan dækkes af vores prædefinerede ICF-kode, bedes du bruge **Coolselector™2** ICF eller kontakte din lokale Danfoss-salgafdeling.

*) Fast modul

ICAD og spoler er ikke inkluderet og skal bestilles særskilt.

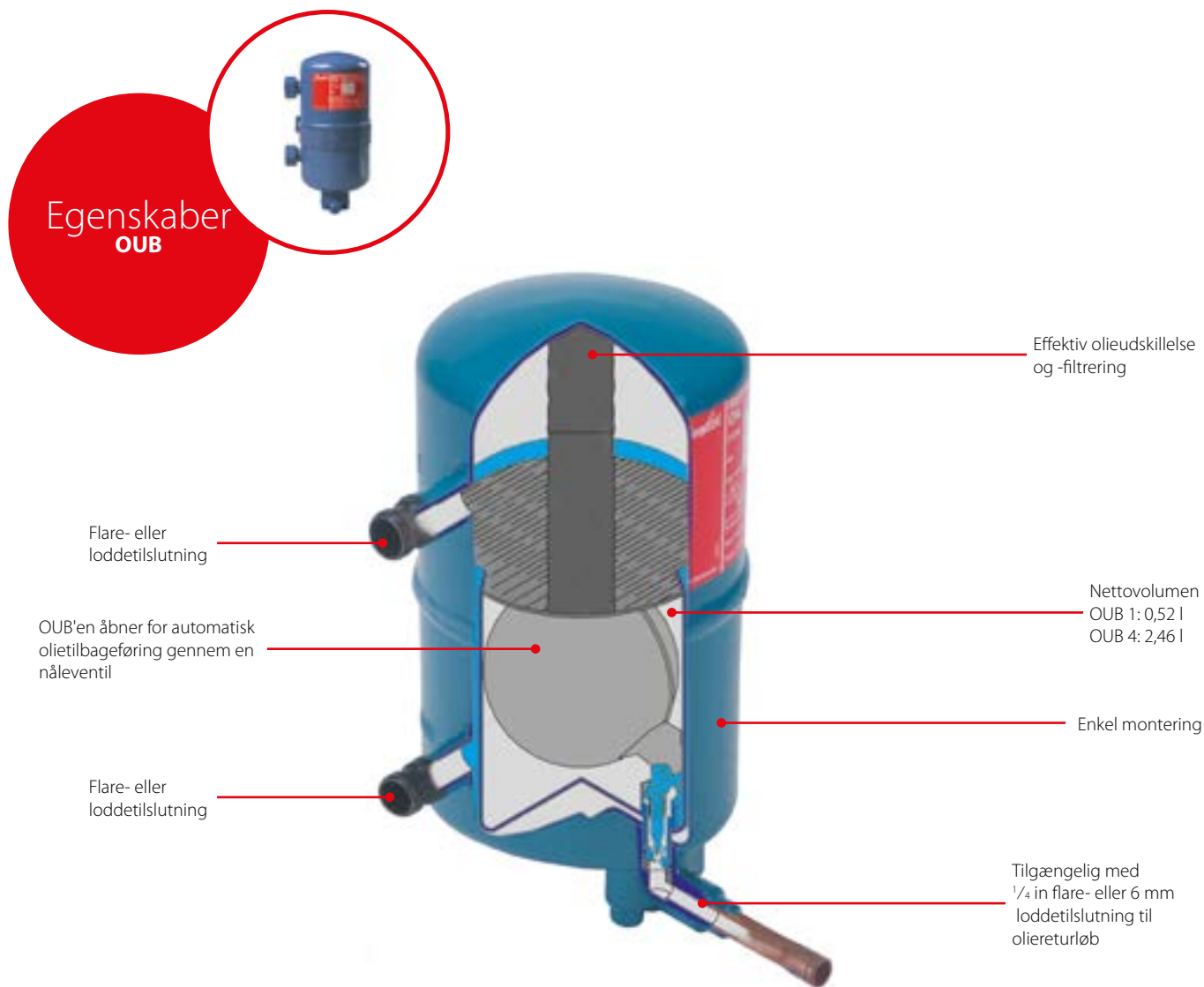
Bemærk:

Når de bruges i systemer med CO₂, kan o-ringene på ICM-modulet svulme op (vokse). Ved service anbefales det derfor at montere nye o-ringe, inden ICM-funktionsmodulet monteres i ICF-ventilhuset igen. ICAD og spoler er ikke inkluderet og skal bestilles særskilt.

OUB - Olieudskillere

OUB-olieudskillere kan bruges i alle køleanlæg hvor kompressorens smøreolie skal returneres direkte til kompressorens oliereservoir under alle driftsforhold.

På denne måde forhindres kompressorens smøreolie i at cirkulere med kølemidlet i selve kølesystemet.



Fakta

Anvendelse:

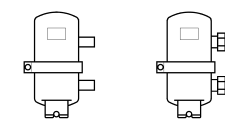
- Traditionel køling
- Luftkonditioneringsanlæg

- Høj effektivitet på grund af samspil mellem reduceret strøm og en ændring i strømretningen, samt ophobning af den udskilte olie ved høje temperaturer, og det automatiske oliereturløb til krumtaphuset
- Høj effektivitet beskytter mod væskeslag i kompressoren

- Bedre udnyttelse af kondensator- og fordampningskapacitet (ingen olie-/gasophobning)
- Forhindrer kompressomedbrud, der er forårsaget af mangel på smøreolie
- Øger kompressorens levetid
- Sikrer oliereturløb til kompressorens oliereservoir
- Pulsation- og støjdemper på systemets højtryks side

- Maks. arbejdsdruk PS: 28 bar
- OUB 1: Kan bruges med HCFC, HFC og HC
- OUB 1: Overholder ATEX-farezone 2
- OUB 4: Kan bruges med HCFC og ikke-brændbar HFC
- Medietemperatur: -40 – 120 °C
- Nettovolumen:
 - OUB 1: 0,52 l
 - OUB 4: 2,46 l

Tekniske data og bestilling



OUB 1s OUB 1 / OUB 4

OUB - Olieudskillere

Bestilling

Type	Tilslutning			Nominel anlægskapacitet [kW]					Bestillingsnr. til OUB + omløbere (ligeløb)
	[in]	[mm]	Version	R22	R134a	R404A	R507	R407C	
OUB 1	³ / ₈	10	Flare	3,1	2,5	3,5	3,5	4,4	040B0010 + 2 × 040B0132
	³ / ₈	–	Lodde	3,1	2,5	3,5	3,5	4,4	040B0010 + 2 × 040B0140
	¹ / ₂	12	Flare	3,1	2,5	3,5	3,5	4,4	040B0010 + 2 × 040B0134
	¹ / ₂	–	Lodde	3,1	2,5	3,5	3,5	4,4	040B0010 + 2 × 040B0142
	⁵ / ₈	16	Flare	3,1	2,5	3,5	3,5	4,4	040B0010 + 2 × 040B0136
	⁵ / ₈	16	Lodde	3,1	2,5	3,5	3,5	4,4	040B0010 + 2 × 040B0144
	Uden tilslutningsomløbere								040B0010
OUB 1s ¹⁾	–	10	Lodde	3,1	2,5	3,5	3,5	4,4	040B0023
OUB 1s ²⁾	–	10	Lodde	3,1	2,5	3,5	3,5	4,4	040B0029
OUB 4	⁵ / ₈	16	Flare	11,6	9,6	12,8	12,8	16,0	040B0040 + 2 × 040B0256
	⁵ / ₈	16	Lodde	11,6	9,6	12,8	12,8	16,0	040B0040 + 2 × 040B0266
	³ / ₄	–	Lodde	11,6	9,6	12,8	12,8	16,0	040B0040 + 2 × 040B0268
	⁷ / ₈	–	Lodde	11,6	9,6	12,8	12,8	16,0	040B0040 + 2 × 040B0270
	–	22	Lodde	11,6	9,6	12,8	12,8	16,0	040B0040 + 2 × 040B0264
	1 ¹ / ₈	–	Lodde	11,6	9,6	12,8	12,8	16,0	040B0040 + 2 × 040B0274
	Uden tilslutningsomløbere								040B0040

¹⁾ ¹/₄ in flaretilslutning til oliereturløbet.

²⁾ 6 mm ODF-loddetilslutning til oliereturløbet.

HE - Varmevekslere med rør-i-rør

HE-varmeveksler med rør-i-rør bruges fortrinsvis til varmeoverførsel mellem væske- og sugegasledninger i køleanlæg.

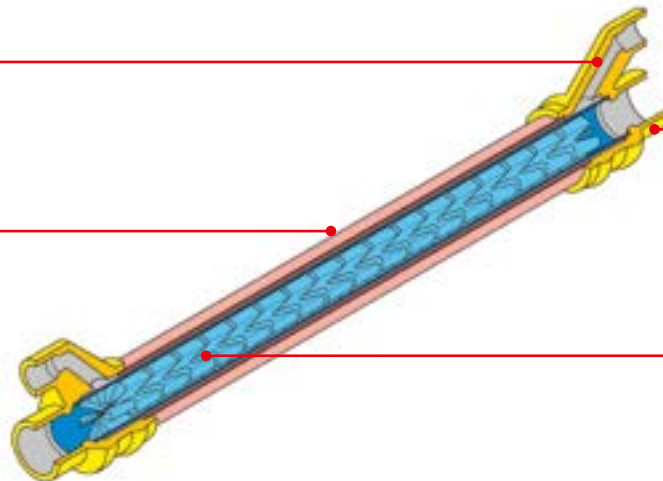
Formålet er at udnytte køleeffekten som uden varmeveksler ellers går tabt til den omgivende luft via uisolerede rør. I varmeveksleren bruges denne effekt til at underkøle kølemiddelvæsken.

Egenskaber HE



Væskeledningens
tilslutningsstørrelse
6 – 16 mm ($\frac{1}{4}$ – $\frac{5}{8}$ in)

Rent kobber til optimal
varmeoverførsel



Sugeledningens
tilslutningsstørrelse
12 – 42 mm ($\frac{1}{2}$ – $1\frac{5}{8}$ in)

Findes i fem forskellige
størrelser

Fakta

Anvendelse:

- Traditionel køling
- Luftkonditioneringsanlæg

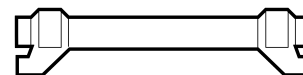
- Udformningen er således, at der opnås normale sugegashastigheder med et lille efterfølgende trykfald
- Varmevekslerkapaciteten passer således til anlægskapaciteten
- Der sikres samtidig tilbageføring af olie til kompressoren
- Hjælper med at sikre dampfri væske før ekspansionsventilen
- Hjælper med at modvirke svedende og tilfælde sugeledninger

- Maksimal udnyttelse af fordamper ved indstilling af termostatekspansionsventilen til minimal overhedning
- HE 0,5 – 1,5: kan bruges med HCFC, HFC og HC
- HE 0,5 – 1,5: Overholder ATEX-farezone 2
- HE 4,0 – 8,0: Kan bruges med HCFC og ikke-brændbar HFC
- Maks. arbejdstryk:
HE 0,5, 1,0, 1,5, 4,0: PS 28 bar
HE 8.z: PS 21,5 bar
- Driftstemperatur:
-60 – 120 °C

Tekniske data og bestilling

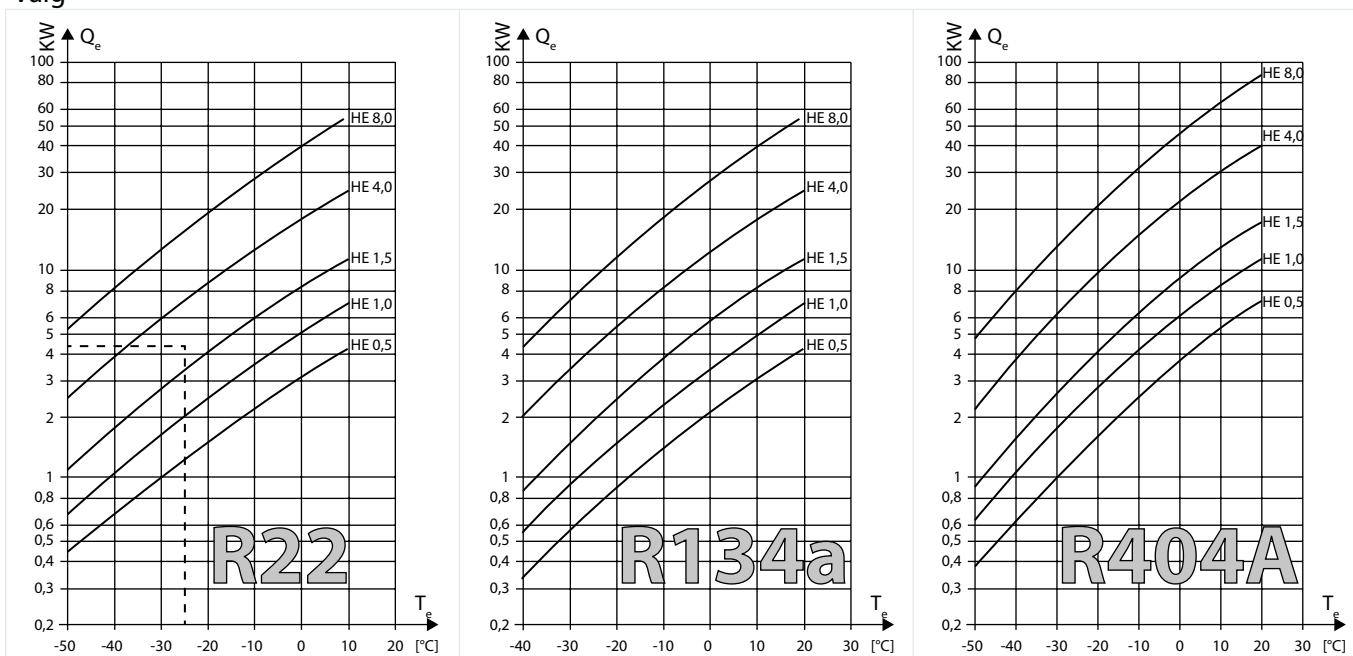
HE - Varmevekslere med rør-i-rør

Bestilling



Type	Loddetilslutning ODF				Bestillingsnr.
	Væskeledning		Sugeledning		
	[in]	[mm]	[in]	[mm]	
HE 0,5	–	6	–	12	015D0001
	1/4	–	1/2	–	015D0002
HE 1,0	–	10	–	16	015D0003
	3/8	–	5/8	–	015D0004
HE 1,5	–	12	–	18	015D0005
	1/2	–	3/4	–	015D0006
HE 4,0	–	12	–	28	015D0007
	1/2	–	1 1/8	–	015D0008
HE 8,0	–	16	–	42	015D0009
	5/8	–	1 5/8	–	015D0010

Valg



Kurven for R22 viser, at HE 4,0 er egnet.

Kurven for HE 4,0 ligger lige over skæringspunktet af linjerne gennem $Q_e = 4,5 \text{ kW}$ og $t_e = -25 \text{ °C}$.

Varmestrømmen Q under varmeveksling beregnes ud fra følgende formel:

$$Q = k \times A \times \Delta t_m$$

Q) Varmestrøm i [W]

k) Varmeoverføringskoefficienten i [W] / [m²] [°C]

A) Varmevekslerens overførselsområde i [m²]

Δt_m) den gennemsnitlige temperaturdifference i [°C], beregnet ud fra formlen

$$\Delta t_m = \frac{\Delta t_{\max} - \Delta t_{\min}}{\ln \frac{\Delta t_{\max}}{\Delta t_{\min}}}$$

$k \times A$ -værdier bestemt ud fra eksperiment (se tabellen)

Type	$k \times A$
	¹⁾ Tør sugegas / kølemiddelvæske (normal anvendelse i køleanlæg med fluorholdige kølemidler) [W] / [°C]
HE 0,5	2,3
HE 1,0	3,1
HE 1,5	4,9
HE 4,0	11,0
HE 8,0	23,0

¹⁾ Disse tal gælder kun for tørt gas. Selvom der anvendes en termostatisk ekspansionsventil, fører sugegasen meget små væskedråber i sugeledningen. Ribberne i HE opsamler disse dråber, som så fordampes. Det kan resultere i en mindre overhedning, end den beregnede teoretiske værdi.

En nøjagtig varmevekslerstørrelse kan findes ud fra de kurver, der viser anlægskapaciteten Q_e for R22, R134a og R404A, afhængigt af fordampningstemperaturen t_e .

XGE / RGE - Ventilatorhastighedsregulatorer

RGE og XGE er ventilatorhastighedsregulatorer fremstillet af Danfoss Saginomiya. RGE findes i versioner til enkeltfase- og til trefasedrift. RGE er en enkel og effektiv all-in-one-trykføler og ventilatorhastighedsstyring, der indeholder en pålidelig følemekanisme, som anvender bælg. I kompakte systemer er XGE en ideel løsning til enkel og pålidelig ventilatorregulering.

Den kan monteres direkte på kølekredsløbet, justering foregår ved at dreje en skrue på enheden, og elektriske tilslutninger er både enkle og omfattende. XGE kan også panelmonteres, hvis der ikke er plads direkte på kølekredsløbet.

RGE og XGE kan anvendes med alle normale kølemidler, inklusive R410A.



Let tilgængelig
justeringskrue

Vandtæt hus
med IP65

1/4 in han- eller huntilslutning
(eller 1/4 in hun med kapillarrør
til RGE)

Hurtig elektrisk tilslutning i
fire forskellige retninger

Monteringsfleksibilitet: Direkte montering
på rør eller montering på panel

Fakta

Anvendelse:

- Fryse- og kølekondensatoraggregater
- Klimaanlæg
- Svaleskabe

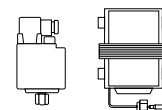
- Let at montere og indstille "All-in-one"-løsning: Registrerer tryk og regulerer ventilatorhastighed
- Pålidelig følemekanisme

• XGE:

- Kompakt og let (længde: 112 mm, diameter: 66 mm vægt: 180 g)
- Kan monteres direkte på køleledningen eller fastgøres på en almindelig konsol (tilbehør) og skrues fast på et panel
- Let tilgængelig justeringskrue på toppen
- Nem ledningstilslutning og elektrisk tilslutning
- Specialdesignet varmespredningsradiatorfor at forhindre overhedning

- Elektrisk klassificering: 3 – 8 A (enkeltfaset) og 5 – 7 A (trefaset)
- Til alle alment anvendte kølemidler herunder R410A
- Kapsling: IP65 (XGE) og IP54 (RGE)
- Fuldstændig CE / EMC-godkendt.
- Dobbeltfrekvens: 50 / 60 Hz
- Maks. arbejdsdruk: 47 bar
- I forbindelse med kørsel ved lav hastighed er det muligt at vælge enten kørsel ved minimumhastighed eller kørsel ved udkobling -60 – 120 °C

Tekniske data og bestilling



XGE / RGE - Ventilatorhastighedsregulatorer

Bestilling

Type	Tilstand ¹⁾	Tryktilslutning [in]	Justerings-område [bar]	P-bånd [bar]	Forudindstilling [bar]	Nominel motor-klassificering [A]	Fasenummer / spænding [V AC]	Antal i pakke	Bestillingsnr.
XGE-4C	C	¼ hun-flare	10 – 25	6	19	0,2 – 3	1 / 200 – 240	50	061H3140
XGE-4CB	C	¼ han-flare	10 – 25	6	19	0,2 – 3	1 / 200 – 240	50	061H3142
XGE-6C	C	¼ hun-flare	22 – 39	7	28	0,2 – 3	1 / 200 – 240	50	061H3160
XGE-6CB	C	¼ han-flare	22 – 39	7	28	0,2 – 3	1 / 200 – 240	50	061H3162
XGE-4M	M	¼ hun-flare	10 – 25	6	19	0,2 – 3	1 / 200 – 240	50	061H3240
XGE-4MB	M	¼ han-flare	10 – 25	6	19	0,2 – 3	1 / 200 – 240	50	061H3242
XGE-6M	M	¼ hun-flare	22 – 39	7	28	0,2 – 3	1 / 200 – 240	50	061H3260
RGE-Z1N4-7DS	C eller M	¼ hun-flare	8 – 28	4	19	0,2 – 4	1 / 200 – 240	20	061H3005
RGE-Z1N6-7DS	C eller M	¼ hun-flare	16 – 39	8	32	0,2 – 4	1 / 200 – 240	20	061H3021
RGE-Z1P4-7DS	C eller M	¼ hun-flare	8 – 28	4	19	0,2 – 6	1 / 200 – 240	16	061H3008
RGE-Z1P6-7DS	C eller M	¼ hun-flare	16 – 39	8	32	0,2 – 6	1 / 200 – 240	16	061H3022
RGE-Z1Q4-7DS	C eller M	¼ hun-flare	8 – 28	4	19	0,2 – 8	1 / 200 – 240	16	061H3009
RGE-Z1Q6-7DS	C eller M	¼ hun-flare	16 – 39	8	32	0,2 – 8	1 / 200 – 240	16	061H3023
RGE-Z3R4-7DS	C eller M	¼ hun-flare	8 – 28	4	16	0,2 – 5	3 / 200 – 240	6	061H3003
RGE-X3R4-7DS	C eller M	¼ hun-flare	8 – 28	4	16	0,2 – 5	3 / 380 – 415	6	061H3006
RGE-X3R6-7DS	C eller M	¼ hun-flare	16 – 39	8	32	0,2 – 5	3 / 380 – 415	6	061H3028
RGE-Z3T4-7DS	C eller M	¼ hun-flare	8 – 28	4	16	0,2 – 7	3 / 200 – 240	6	061H3050

¹⁾ C = Udkobling (cut-off)

M = Min. hastighed

Tilbehør

Type	Beskrivelse	Mål	Antal i pakke	Bestillingsnr.
XGE-AE01	Konsoltilbehør til montering på panel	H: 38 mm, W: 42 mm, D: 45 mm	50	061H3102

Elektroniske regulatorer – oversigt

Type	Bestillingsnummer	Relæ / temperaturføler	Afrimningsvarme	Køle- eller varmfunktion	Kantvarme	Ventilator	Alarm / lys / div.	Kompressor nr. 2	Digital ind / digital ud / alarm ind / alarm ud	Batteri til ur (tilbehør)	HACCP via system / HACCP integreret	Anvendelsesmodul:	Definering og vægtning af termostatløbere	Afrimning / behovstyret afrimning / behovstyret afrimning via bus	Spænding 230 V	Spænding 115 V	Spænding 24 V	Med klemskruer	Med stikforbindelser	Ventilstyring	Rumtermostat	UPS-tilslutning	Pressostater	0-10 / 4 – 20 mA indgang	0-10 / 4 – 20 mA udgang	Overhedningsregulering	Referencestyling	Eksternt display	Valgfri datakommunikation / indbygget	Bemærkning – sprog	
Kølemøbelregulator																															
EKC 202A	084B8521	3/2	x				x/-		x/x/-	x	x/-			x/-/x	x					TEV	x						x		x/-		
EKC 202B	084B8522	4/2	x		x		x/-		x/x/-	x	x/-			x/-/x	x					TEV	x						x		x/-		
EKC 202C	084B8523	4/2	x		x		x/x/-		x/x/-	x	x/-			x/-/x	x					TEV	x						x		x/-		
EKC 202C-MS	084B8543	4/2	x		x		x/x/-		x/x/-	x	-/-			x/-/x	x					TEV	x						x		x/-	NTC	
EKC 302A	084B4162	3/2					x/-		x/x/-		x/-			x/-/x	x			x		TEV	x								x/+		
EKC 302B	084B4163	3/2	x		x				x/x/-		x/-			x/-/x	x			x		TEV	x								x/+		
EKC 302D	084B4164	4/3	x	x	x	x/x/x	x/x/x	x	x/x/-	x	x/x	x	x	x/x/x	x			x		TEV	x								x/+		
AK-CC 210	084B8520	4/3	x	x	x	x/x/x	x	x/x/-	x	x/x	x	x	x	x/x/x	x					TEV	x						x		x/-		
AK-CC 250A	084B8528	4/3	x	x	x	x/x/x	x	x/x/-	x	x/x	x	x	x	x/x/x	x					TEV	x						x		-/x		
AK-CC 350	084B4165	4/3	x	x	x	x/x/x	x	x/x/-	x/x	x	x	x	x/x/x	x				x		TEV	x						x		+/+		
AK-CC 450	084B8022	6/5	x	x	x	x/x/x	x/x/x	x	x/x/-	x/x	x	x	x/x/x	x			x			TEV	x						x		+/+		
AK-CC 550A	084B8030	6/5	x	x	x	x/x/x	x/x/x	x	x/x/-	x/-	x	x	x/x/x	x			x			AKV	x						x		+/+		
AK-CC 750	080Z0125	9/5	x	x	x	x/x/x			x/x/x		x/-	x	x	x/x/x	x	x		x		4xAKV	x						x		-/x	EN, DE, FR, IT, NL, EN, ES, PT, PL, RU, CZ, CH, DK, FI	
Overhedningsregulator																															
EKC 315A	084B7086	2/2					x/-								x	x			AKV/ICM	x	x	x	-/x	-/x	x	x			x/-		
EKC 312	084B7250	1/2					x/-								x	x			ETS			x	-/-	-/-	x				x/-		
EKC 316A	084B7088	2/2					x/-								x	x			ETS	x	x	x	-/x	-/x	x	x			x/-		
EKD 316	084B8040	1/2					x/-								x	x			ETS		x	x	x/x	-/-	x				x/-		
Termostat																															
EKC 368	084B7079	4/2	x			x	x/-								x				KVS		x		-/x				x		-/x		
ERC 211	080G3290	1/1		x					x/x/x/-					x/-	x	x				x							x		x/-		
ERC 211	080G3293	1/1		x					x/x/x/-					x/-	x	x				x							x		x/-		
ERC 213	080G3291	3/2	x		x		x/-		x/x/x/-					x/x/-	x	x				x							x		x/-		
ERC 213	080G3294	3/2	x		x		x/-		x/x/x/-					x/x/-	x	x				x							x		x/-		
ERC 214	080G3292	4/2	x		x		x/x/-		x/x/x/-					x/x/-	x	x				x							x		x/-		
ERC 214	080G3295	4/2	x		x		x/x/-		x/x/x/-					x/x/-	x	x				x							x		x/-		
Væskestandsregulator																															
EKE 347	080G5000														x				ICM, AKV/A										-/x	EN, CN, PT, RU, SP, FR, IT, GER, ARAB	

Elektroniske regulatorer – oversigt

Type	Bestillingsnummer	Relæ / temperaturføler	Afrimningsvarme	Køle- eller varmfunktion	Kantvarme	Ventilator	Alarm / lys / div.	Kompressor nr. 2	Digital ind / digital ud / alarm ind / alarm ud	Batteri til ur (tilbehør)	HACCP via system / HACCP integreret	Anvendelsesmodul:	Definering og vægtning af termostatløbere	Afrimning / behovstyret afrimning / behovstyret afrimning via bus	Spænding 230 V	Spænding 115 V	Spænding 24 V	Med klemkræver	Med stikforbindelser	Ventilstyring	Rumtermostat	UPS-tilslutning	Pressostater	0-10 / 4 – 20 mA indgang	0-10 / 4 – 20 mA udgang	Overhædningsregulering	Referencestyring	Eksternt display	Valgfri datakommunikation / indbygget	Bemærkning – sprog
------	-------------------	------------------------	-----------------	--------------------------	-----------	------------	--------------------	------------------	---	---------------------------	-------------------------------------	-------------------	---	---	----------------	----------------	---------------	----------------	----------------------	---------------	--------------	-----------------	--------------	--------------------------	-------------------------	------------------------	------------------	------------------	---------------------------------------	--------------------

Kapacitetsregulator

AK-PC 351	080G0289	9/4				X	X		x/x/ x/x								X	X											-/x	EN, PT, IT, CH, RU
AK-PC 551	080G0281	8/8				X	X		x/x/ x/x					X				X							X				-/x	EN, DE, FR, DK, ES, IT, PT, NL, RU, PL, CZ, TR, UY, HR, SR, RO
AK-PC 551	080G0283	8/8				X	X		x/x/ x/x								X	X							X				-/x	EN, DE, FR, DK, ES, IT, PT, NL, RU, PL, CZ, TR, UY, HR, SR, RO
AK-PC 651	080G0312	15/10				X	X		x/x/ x/x					X				X							X				-/x	EN, DE, FR, DK, ES, IT, PT, NL, RU, PL, CZ, TR, UY, HR, SR, RO
AK-PC 772	080Z0200	8/11				4x			x/x/ x/x								X	X											-/x	EN, DE, FR, IT, NL
AK-PC 781	080Z0186	8/11				8x			x/x/ x/x								X	X											-/x	EN, DE, FR, IT, NL, ES, PT, RU, CZ, DK, FI, PL, CN
AK-PC 783	080Z0196	8/11				8x			x/x/ x/x								X	X											-/x	EN, DE, FR, IT, NL, ES, PT

Regulator til kondenseringsaggregat

AK-RC 101	080Z3200	Enkeltfase																								-/x	
AK-RC 103	080Z3201	Trefase (3 kW), 4,5 – 6,3 A																								-/x	
AK-RC 103	080Z3202	Trefase (3 kW), 7 – 10 A																								-/x	
AK-RC 103	080Z3206	Trefase (5 kW), 11 – 16 A																								-/x	
AK-RC 103	080Z3207	Trefase (5 kW), 14 – 20 A																								-/x	

Frontend-løsning til hele butikken

AK-SM820	080Z4004	Systemmanager til mindre butikker. Med display / tastatur																							
AK-SM850	080Z4001	Systemmanager kun til køling. Med display / tastatur																							
AK-SM880	080Z4008	Systemmanager til komplet butiksstyring. Med display / tastatur																							

EKC 202 - Køleregulator

Serien af EKC 202-regulatorer kan bruges til en lang række forskellige køleapplikationer – fra styring af lufttemperaturer og afrimning til

mere avancerede anvendelsesformål, herunder styring af lys og ventilatorer.

Egenskaber EKC 202



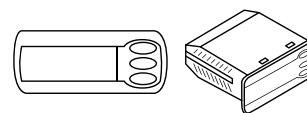
Fakta

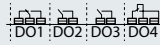

- Indbyggede køletekniske funktioner
- Behovstyret afrimning i 1:1-anlæg
- Knapper og pakning er indstøbt i fronten
- IP65-tætningsgrad fra frontpanelet
- Digital indgang til enten:
 - dørkontaktfunktion med alarm
 - afrimningsstart
 - start/stop af reguleringen
 - natdrift
 - skift mellem to temperaturreferencer
 - kabinetrengørfunktion
- Øjeblikkelig programmering via programmeringsnøgle
- HACCP Fabrikskalibrering, der garanterer en bedre målenøjagtighed end angivet i EN 441-13-standarden uden efterfølgende kalibrering (Pt 1000 ohm føler)

Tekniske data og bestilling

EKC 202 - Køleregulator

Tekniske specifikationer



Egenskaber	Beskrivelse		
Forsyningsspænding	230 V AC 10 – 15%, 1,5 V A		
Følere til EKC 202A, 202B og 202C	Pt 1000 ohm (0 °C) PTC 1000 ohm (25 °C) NTC 5000 ohm (25 °C) M 2020		
Følere til EKC 202C-MS	NTC 2000 ohm (25 °C) NTC 2500 ohm (0 °C) NTC 3000 ohm (25 °C) NTC 5000 ohm (25 °C) M 2020 NTC 10000 ohm (25 °C) NTC 10000 ohm (25 °C) Beta 3435		
Nøjagtighed	Måleområde: -60 til 99 °C Regulator: ± 1 K under -35 °C, ± 0,5 K mellem -35 og 25 °C, ± 1 K over 25 °C Pt 1000-føler: ± 0,3 K ved 0 °C, ± 0,005 K pr. grad		
Display	LED, 3 cifre		
Digitale indgange	Signal fra kontaktfunktioner Krav til kontakter: guldbelægning Kabellængden må maks. være 15 m Benyt hjælperelæer, hvis kablet er længere		
Elektrisk tilslutningskabel	Maks. 1,5 mm ² flerleder kabel på forsyning og relæer. Strømklemmerne er monteret på printkortet Maks. 1 mm ² på følere og DI-indgange		
Relæer *)	 CE (250 V AC)	UL *** (240 V AC)	
	DO1. Køling	8 (6) A	10 A modstand 5 FLA, 30 LRA
	DO2. Afrimning	8 (6) A	10 A modstand 5 FLA, 30 LRA
	DO3. Ventilator	6 (3) A	6 A modstand 3 FLA, 18 LRA - 131 V A pilotdrift
	DO4. Alarm eller lys	4 (1) A Min. 100 mA **)	4 A modstand 131 V A pilotdrift
Omgivelser	0 – 55 °C, under drift, -40 til 70 °C, under transport 20 – 80% RH, ikke kondenserende Ingen stødpåvirkninger / vibrationer		
Kapsling	IP65 fra front Knapperne og pakningen er indstøbt i fronten		
Gangreserve til uret	4 timer		
Godkendelser	EU-lavspændingsdirektivet og EMC-kravene til CE-mærkning er opfyldt, LVD-testet iht. EN 60730-1 og EN 60730-2-9, A1, A2 EMC tested iht. EN50082-1 og EN 60730-2-9, A2		

*) DO1 og DO2 er 16 A relæer. DO3 og DO4 er 8 A relæer. Maks. belastning skal overholdes

**) Guldbelægning sikrer slutfunktion ved små kontaktbelastninger

***) UL-godkendelse baseret på 30.000 koblinger

Bestilling

Type	Beskrivelse	Bestillingsnr.
EKC 202A	Køleregulator	084B8521
EKC 202B	Køleregulator med ventilatorfunktion	084B8522
EKC 202C	Køleregulator til elektrisk afrimning	084B8523
EKC 202C-MS	Multiføler til køleregulator (kun NTC)	084B8543

Tilbehør

Type	Beskrivelse	Bestillingsnr.
EKA 178A	Datakommunikationsmodulet MODBUS	084B8564
EKA 179A	RS485 LON	084B8565
EKA 181C	Batterimodul der beskytter uret i tilfælde af langvarig strømafbrydelse	084B8577
EKA 182A	Kopieringsnøgle EKC – EKC	084B8567
EKA 183A	Programmeringsnøgle EKC	084B8582
AKS 12	Pt 1000-føler, 1,5 m	084N0036
EKS 111	PTC 1000-føler, 1,5 m	084N1178
EKS 211	NTC 5000-føler, 1,5 m	084N1220
EKS 221	NTC 10000 Beta 3435-føler, 3,5 m	084N3206

EKC 302 - Køleregulator

Serien af EKC 302-regulatorer kan bruges til en lang række forskellige køleapplikationer – fra styring af lufttemperaturer og afrimning til

mere avancerede anvendelsesformål, herunder styring af lys og ventilatorer. Til montering på DIN-skinne.

Egenskaber EKC 302

Lysstyring

- Dag- / natlysstyring, dør eller via netværk

DI-indgang

- Universel DI-indgang til afrimningsstart, dørfunktion, nathævning, hovedkontakt, møbelrengøring, generel alarm, afrimningskoordinering og termostatbånd

Termostat

- ON / OFF-opvarmnings- eller afkølingstermostat
- Følere: Danfoss Pt1000, PTC1000 eller NTC
- Dag- / natstyring
- Termostatbånd
- Alarmtermostat med forsinkelse

Afrimning

- Elektrisk, naturlig eller varmgasafrimning
- Start via DI-indgang, tidsinterval eller skema (RTC)
- Behovstyret afrimning
- Stop på tid eller temperatur
- Koordineret afrimning

Ventilator

- Ventilatorforsinkelse under afrimning
- Ventilatorstop ved udkoblet kompressor
- Ventilatorstop ved høj S5-temperatur

Kompressor

- Antikoblingstimerer til optimal kompressorbeskyttelse
- 16 A-relæer med høj effekt til kompressortilslutning uden mellemrelæ

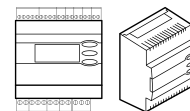
Fakta


- Indbyggede køletekniske funktioner
- Behovstyret afrimning i 1:1-anlæg
- Knapper og pakning er indstøbt i fronten
- Digital indgang til enten:
 - dørfunktionsfunktion med alarm
 - afrimningsstart
 - start / stop af reguleringen
 - natdrift
 - skift mellem to temperaturreferencer
 - kabinetrengøringsfunktion
- Fast MODBUS-datakommunikation
- Øjeblikkelig programmering via programmeringsnøgle
- HACCP Fabrikskalibrering, der garanterer en bedre målenøjagtighed end angivet i EN 441-13-standarden uden efterfølgende kalibrering (Pt 1000 ohm føler)
- EKC 302D: Flere applikationer i den samme enhed

Tekniske data og bestilling

EKC 302 - Køleregulator

Tekniske specifikationer



Egenskaber	Beskrivelse	
Forsyningsspænding	230 V AC 10 – 15%, 1,5 V A	
Følere til EKC 302	Pt 1000 ohm (0 °C) PTC 1000 ohm (25 °C) eller NTC 5000 ohm (25 °C) M 2020	
Nøjagtighed	Måleområde: -60 til 99 °C Regulator: ±1 K under -35 °C, ±0,5 K mellem -35 og 25 °C, ±1 K over 25 °C Pt 1000-føler: ±0,3 K ved 0 °C, ±0,005 K pr. grad	
Display	LED, 3 cifre	
Digitale indgange	Signal fra kontaktfunktioner Krav til kontakter: guldbelægning Kabellængden må maks. være 15 m Benyt hjælperelæer, hvis kablet er længere	
Elektrisk tilslutningskabel	Maks. 1,5 mm ² flerleder-kabel på forsyning og relæer. Strømklemmerne er monteret på printkortet Maks. 1 mm ² på følere og DI-indgange	
Relæer *)	 IEC 60 730	
	DO1. Køling	10 (6) A og (5 FLA, 30 LRA) 1) 16 (8) A og (10 FLA, 60 LRA) 2)
	DO2. Afrimning	6 (3) A og (3 FLA, 18 LRA) 1) 10 (6) A og (3 FLA, 30 LRA) 2)
	DO3. Ventilator	6 (3) A og (3FLA, 18 LRA) 1) 10 (6) A og (5 FLA, 30 LRA) 2)
	DO4. Alarm	4 (1) A min. 100 mA **)
Omgivelser	0 – 55 °C, under drift, -40 til 70 °C, under transport 20 – 80% RH, ikke kondenserende Ingen stødpåvirkninger / vibrationer	
Kapsling	IP20	
Gangreserve til uret	4 timer	
Godkendelser	EU-lavspændingsdirektivet og EMC-kravene til CE-mærkning er opfyldt, LVD-testet iht. EN 60730-1 og EN 60730-2-9, A1, A2 EMC testet iht. EN50082-1 og EN 60730-2-9, A2	

*) DO1 og DO2 er 16 A relæer. DO3 og DO4 er 8 A relæer. Maks. belastning skal overholdes

**) Guldbelægning sikrer slutfunktion ved små kontaktbelastninger

Bestilling

Type	Beskrivelse	Bestillingsnr.
EKC 302A	Køleregulator	084B4162
EKC 302B	Køleregulator med ventilator- og afrimningsfunktion	084B4163
EKC 302D	Køleregulator med ventilator- og afrimningsfunktion	084B4164

Tilbehør

Type	Beskrivelse	Bestillingsnr.
EKA 178B	Datakommunikationsmodulet MODBUS	084B8571
EKA 175	RS485 LON	084B8579
EKA 183A	Programmeringsnøgle EKC	084B8582
AKS 12	Pt 1000-føler 1,5 m	084N0036
EKS 111	PTC 1000-føler 1,5 m	084N1178
EKS 211	NTC 5000-føler 1,5 m	084N1220

AK-CC 210, Universel køleregulator

Regulatoren anvendes til fordampersstyring i kølemøbler og kølerum i supermarkeder. En enkelt enhed tilbyder med de mange forhåndsdefinerede anvendelser adskillige muligheder.

Der er planlagt mere fleksibilitet inden for køleområdet både i forbindelse med nye installationer og service.

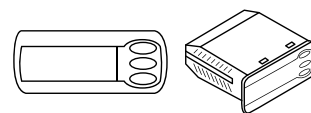
Egenskaber AK-CC 210



Fakta

- Flere anvendelser med den samme enhed
- Regulatoren er udstyret med indbyggede køletekniske funktioner, så den kan erstatte en hel serie af termostater og timere
- Knapper og pakning er indstøbt i fronten
- Kan styre to kompressorer
- Nemt at eftermontere datakommunikation
- Hurtig opsætning
- To temperaturreferencer
- HACCP (Hazard Analysis and Critical Control Points)
 - Temperaturovervågning og måling af perioder med for høj en temperatur
 - fabrikskalibrering som garanterer en bedre målenøjagtighed end angivet i EN 441-13-standarden uden efterfølgende kalibrering (Pt 1000 ohm føler)
- Digitale indgange til forskellige funktioner
- Urfunktion med backup

Tekniske data og bestilling



AK-CC 210, Universel køleregulator

Tekniske specifikationer

Egenskaber	Beskrivelse		
Forsyningsspænding	230 V AC 10 – 15%, 2,5 V A		
Følere 3 stk. af enten	Pt 1000 ohm (0 °C) PTC (1000 ohm / 25 °C) NTC-M2020 (5000 ohm / 25 °C)		
Nøjagtighed	Måleområde: -60 til 99 °C Regulator: ±1 K under -35 °C, ±0,5 K mellem -35 og 25 °C, ±1 K over +25 °C Pt 1000-føler: ±0,3 K ved 0 °C, ±0,005 K pr. grad		
Display	LED, 3 cifre		
Digitale indgange	Signal fra kontaktfunktioner Krav til kontakter: guldbelægning Kabellængden må maks. være 15 m Benyt hjælperelæer, hvis kablet er længere		
Elektrisk tilslutningskabel	Maks. 1,5 mm ² flerleder-kabel		
Relæer *)	DO1. Køling	CE (250 V AC)	UL (***) (240 V AC)
		8 (6) A	10 A modstand 5 FLA, 30 LRA
	DO2. Afrimning	8 (6) A	10 A modstand 5 FLA, 30 LRA
	DO3. Ventilator	6 (3) A	6 A modstand 3 FLA, 18 LRA - 131 VA pilotdrift
	DO4. Alarm	4 (1) A Min. 100 mA **)	4 A modstand 131 VA pilotdrift
Omgivelser	0 til 55 °C, under drift -40 til 70 °C, under transport 20 – 80% RH, ikke kondenserende Ingen stødpåvirkninger / vibrationer		
Kapsling	IP65 fra forsiden genindsat i fronten		
Gangreserve til uret	4 timer		
Godkendelser	EU-lavspændingsdirektivet og EMC-kravene til CE-mærkning er opfyldt, LVD-testet iht. EN 60730-1 og EN 60730-2-9, A1, A2 EMC tested iht. EN50082-1 og EN 60730-2-9, A2		



**) DO1 og DO2 er 16 A relæer. DO3 og DO4 er 8 A relæer. Maks. belastning skal overholdes

**) Guldbelægning sikrer slutfunktion ved små kontaktbelastninger

***) UL-godkendelse baseret på 30.000 koblinger

Bestilling

Type	Beskrivelse	Bestillingsnr.
AK-CC 210	Køleregulator uden datakommunikation, men forberedt til et modul	084B8520

Accessory

Type	Beskrivelse	Bestillingsnr.
EKA 163A	Udvendigt display til AK-CC 210	084B8562
EKA 178A	Datakommunikationsmodul MODBUS	084B8564
EKA 179A	Datakommunikationsmodul, LON RS 485	084B8565
EKA 181C	Batterimodul der beskytter uret i tilfælde af langvarig strømafbrudelse	084B8577
EKA 182A	Kopieringsnøgle EKC – EKC	084B8567
AKS 12	Pt 1000-føler 1,5 m	084N0036
EKS 111	PTC 1000-føler 1,5 m	084N1178
EKS 211	NTC 5000-føler 1,5 m	084N1220

AK-CC 250A, Universel køleregulator

Regulatoren anvendes til fordampersstyring i kølemøbler og kølerum i supermarkeder. En enkelt enhed tilbyder med de mange forhåndsdefinerede anvendelser adskillige muligheder.

Der er planlagt mere fleksibilitet inden for køleområdet både i forbindelse med nye installationer og service.

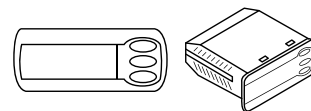
Egenskaber AK-CC 250A



Fakta


- Flere anvendelser med den samme enhed.
- Regulatoren er udstyret med indbyggede køletekniske funktioner, så den kan erstatte en hel serie af termostater og timere
- Knapper og pakning er indstøbt i fronten
- Kan styre to kompressorer
- Fast MODBUS-datakommunikation
- Nemt at eftermontere datakommunikation
- Hurtig opsætning
- To temperaturreferencer
- HACCP (Hazard Analysis and Critical Control Points)
 - Temperaturovervågning og måling af perioder med for høj en temperatur
 - fabrikskalibrering som garanterer en bedre målenøjagtighed end angivet i EN 441-13-standarden uden efterfølgende kalibrering (Pt 1000 ohm føler)
- Digitale indgange til forskellige funktioner
- Urfunktion med backup

Tekniske data og bestilling



AK-CC 250A, Universel køleregulator

Tekniske specifikationer

Egenskaber	Beskrivelse		
Forsyningsspænding	230 V AC 10 – 15%, 2,5 V A		
Følere til AK-CC 250A, 3 stk. af enten	Pt 1000 ohm (0 °C) PTC (1000 ohm / 25 °C) NTC-M2020 (5000 ohm / 25 °C)		
Nøjagtighed	Måleområde: -60 til 99 °C Regulator: ±1 K under -35 °C, ±0,5 K mellem -35 og 25 °C, ±1 K over 25 °C Pt 1000-føler: ±0,3 K ved 0 °C, ±0,005 K pr. grad		
Eksternt display	EKA 163 A (kun enkeltstående)		
Digitale indgange	Signal fra kontaktfunktioner Krav til kontakter: Guldbelægning Kabellængden må maks. være 15 m Benyt hjælperelæer, hvis kablet er længere		
Elektrisk tilslutningskabel	Maks. 1,5 mm ² flerleder-kabel		
Relæer *)	DO1. Køling	CE (250 V AC)	UL *** (240 V AC)
		8 (6) A	10 A modstand 5 FLA, 30 LRA
	DO2. Afrimning	8 (6) A	10 A modstand 5 FLA, 30 LRA
	DO3. Ventilator	6 (3) A	6 A modstand 3 FLA, 18 LRA - 131 V A pilotdrift
	DO4. Alarm	4 (1) A Min. 100 mA **)	4 A modstand 131 V A pilotdrift
Omgivelser	0 til 55 °C, under drift -40 til 70 °C, under transport 20 – 80% RH, ikke kondenserende Ingen stødpåvirkninger / vibrationer		
Kapsling	IP65 fra forsiden Knapperne og pakningen er indstøbt i fronten.		
Gangreserve til uret	4 timer		
Godkendelser	EU-lavspændingsdirektivet og EMC-kravene til CE-mærkning er opfyldt, LVD-testet iht. EN 60730-1 og EN 60730-2-9, A1, A2 EMC tested iht. EN50082-1 og EN 60730-2-9, A2		

*) DO1 og DO2 er 16 A relæer. DO3 og DO4 er 8 A relæer. Maks. belastning skal overholdes

***) Guldbelægning sikrer slutfunktion ved små kontaktbelastninger

****) UL-godkendelse baseret på 30.000 koblinger

Bestilling

Type	Beskrivelse	Bestillingsnr.
AK-CC 250A	Køleregulator med MODBUS-datakommunikation til PT- eller PTC-følere	084B8528

Tilbehør

Type	Beskrivelse	Bestillingsnr.
EKA 163A	Udvendigt display til AK-CC 250	084B8562
EKA 181C	Batterimodul der beskytter uret i tilfælde af langvarig strømafbrudelse	084B8577
EKA 182A	Kopieringsnøgle EKC – EKC	084B8567
AKS 12	Pt 1000-føler 1,5 m	084N0036
EKS 111	PTC 1000-føler 1,5 m	084N1178

AK-CC 350, Universel køleregulator

Regulatoren anvendes til fordampersstyring i kølemøbler og kølerum i supermarkeder. En enkelt enhed tilbyder med de mange forhåndsdefinerede anvendelser adskillige muligheder.

Der er planlagt mere fleksibilitet inden for køleområdet både i forbindelse med nye installationer og service. Til montering på DIN-skinne.

Egenskaber AK-CC 350

DI-indgang

- Universel DI-indgang til afrimningsstart, dørfunktion, nathævning, hovedkontakt, møbelrengøring, generel alarm, afrimningskoordinering og termostatbånd

Lysstyring

- Dag- / natlysstyring, dør eller via netværk
- Andre funktioner:
- S5-følere kan bruges til overvågning af kondensatortemperatur eller som produktføler
- Dørfunktion med alarmovervågning
- Manuel styring af udgange
- Kabinetrengøringsfunktion

Kompressor

- Antikoblingstimerer til optimal beskyttelse
- 20 A-relæ med høj effekt til kompressortilslutning uden mellemrelæer

Termostat

- ON / OFF-varme- eller køletermostat
- Følere: Danfoss Pt1000, PTC1000 eller NTC5000
- Dag- / natstyring
- Termostatbånd
- Alarmtermostat med forsinkelse



Ventilator

- Ventilatorforsinkelse under afrimning
- Ventilatorstop ved udkoblet kompressor
- Ventilatorstop ved høj S5-temperatur

Ekstra muligheder

- Programmeringsnøgle

Afrimning

- Elektrisk, naturlig eller varmgasafrimning
- Start via DI-indgang, tidsinterval eller skema (RTC)
- Behovstyret afrimning
- Stop på tid eller temperatur
- Koordineret afrimning

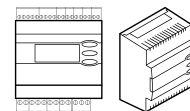
Fakta

- Flere anvendelser med den samme enhed.
- Regulatoren er udstyret med indbyggede køletekniske funktioner, så den kan erstatte en hel serie af termostater og timere
- Knapper og pakning er indstøbt i fronten
- Kan styre til kompressorer
- Fast MODBUS-datakommunikation
- Hurtig opsætning
- To temperaturreferencer
- HACCP (Hazard Analysis and Critical Control Points)
 - Temperaturovervågning og måling af perioder med for høj en temperatur
 - fabrikskalibrering som garanterer en bedre målenøjagtighed end angivet i EN 441-13-standarden uden efterfølgende kalibrering (Pt 1000 ohm føler)
- Digitale indgange til forskellige funktioner
- Urfunktion med backup

Tekniske data og bestilling

AK-CC 350, Universel køleregulator

Tekniske specifikationer



Egenskaber	Beskrivelse	
Forsyningsspænding	230 V AC 10 – 15%, 2,5 V A	
Følere til AK-CC 350A, 3 stk. af enten	Pt 1000 PTC (1000 ohm / 25 °C)	
Nøjagtighed	Måleområde: -60 til 99 °C Regulator: ±1 K under -35 °C, ±0,5 K mellem -35 og 25 °C, ±1 K over 25 °C Pt 1000-føler: ±0,3 K ved 0 °C, ±0,005 K pr. grad	
Display	LED, 3 cifre	
Eksternt display	EKA 163 A (kun enkeltstående)	
Digitale indgange	Signal fra kontaktfunktioner	
	Krav til kontakter: Guldbelægning	
	Kabellængden må maks. være 15 m Benyt hjælperelæer, hvis kablet er længere	
Elektrisk tilslutningskabel	Maks. 1,5 mm ² flerleder kabel	
Relæer *)	IEC 60 730	
	DO1. Køling	10 (6) A og (5 FLA, 30 LRA) 1) 16 (8) A og (10 FLA, 60 LRA) 2)
	DO2. Afrimning	6 (3) A og (3 FLA, 18 LRA) 1) 10 (6) A og (3 FLA, 30 LRA) 2)
		DO3. Ventilator
	O4 Alarm	4 (1) A min. 100 mA **)
	Omgivelser	0 til 55 °C, under drift -40 til 70 °C, under transport 20 – 80% RH, ikke kondenserende Ingen stødpåvirkninger / vibrationer
Kapsling	IP 20	
Gangreserve til uret	4 timer	
Godkendelser	EU-lavspændingsdirektivet og EMC-kravene til CE-mærkning er opfyldt, LVD-testet iht. EN 60730-1 og EN 60730-2-9, A1, A2 EMC tested iht. EN50082-1 og EN 60730-2-9, A2	

*) DO1 er et 20 A relæ. DO2 og DO3 er 16 A relæer. DO4 er et 10 A relæ. Ovennævnte maks. belastning skal overholdes ved kobling uden nul gennemgangsstyring.

Ved tilslutning med nul kryds skal belastningen øges til værdien indikeret med 2)

**) Guldbelægning sikrer slutfunktion ved små kontaktbelastninger

Bestilling

Type	Beskrivelse	Bestillingsnr.
AK-CC 350	Køleregulator med MODBUS-datakommunikation	084B4165

Tilbehør

Type	Beskrivelse	Bestillingsnr.
EKA 163A	Udvendigt display til AK-CC 350	084B8562
EKA 183A	Programmeringsnøgle	084B8582
AKS 12	Pt 1000-føler 1,5 m	084N0036
EKS 111	PTC 1000-føler 1,5 m	084N1178

AK-CC 450, Regulator til kølemøbelstyring

Komplet kølemøbelstyring med stor fleksibilitet til tilpasning til alle typer kølemøbler og kølerum.

- Til køling med brine
- Til anvendelse sammen med en termostatisk ekspansionsventil



Egenskaber
AK-CC 450

Termostat

- ON / OFF eller modulerende styring
- Produktføler S6 med separate alarmgrænser
- Dag- / natstyring
- Skift mellem termostatindstillinger via digital indgang
- Pulsring af ventilatorer når termostaten er opfyldt
- Varmetermostat

Kalibrering

- Fabrikskalibrering som garanterer en bedre målenøjagtighed end angivet i EN 441-13-standarden uden efterfølgende kalibrering (Pt 1000 ohm føler)

Lysstyring

Ekstra muligheder

- Kantvarmestyring via dag- / natbelastning eller dugpunkt
- Dørfunktion
- Styring af natgardiner
- Indbygget MODBUS-kommunikation eller mulighed for montering af et LonWorks-kommunikationskort



Kompressor

- Styring af to kompressorer

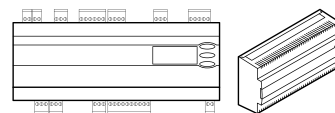
Afrimning

- Elektrisk, naturlig eller varmgasafrimning
- Afrimningsstart via skema, digital indgang eller netværk
- Koordinering af afrimning på tværs af flere regulatorer
- Kabinetrengøringsfunktion til dokumentation af HACCP-procedure
- Afrimningsstop på tid og / eller temperatur

Fakta

- Energooptimering af hele kølemøblet
- Én regulator til flere forskellige kølemøbler
- Indbygget display forrest på regulatoren
- Hurtig opsætning via prædefinerede indstillinger
- Indbygget datakommunikation
- Indbygget urfunktion med effektreserve

Tekniske data og bestilling



AK-CC 450, Regulator til kølemøbelstyring

Tekniske specifikationer

Egenskaber	Beskrivelse	
Forsyningsspænding	230 V AC 10 – 15%, 5 V A, 50/60 Hz	
Følere	Pt 1000 PTC 1000 ohm / 25 °C (Alle fire skal være af samme type)	
Nøjagtighed	Måleområde: -60 til 120 °C Regulator: ±1 K under -35 °C, ±0,5 K mellem -35 og 25 °C, ±1 K over +25 °C Pt 1000-føler: ±0,3 K ved 0 °C, ±0,005 K pr. grad	
Display	LED, 3 cifre	
Eksternt display	EKA 163B eller 164B. (vilkårlig EKA 163A eller 164A)	
Digitale indgange DI1, DI2	Signal fra kontaktfunktioner	
	Krav til kontakter: guldbelægning	
	Kabellængden må maks. være 15 m Benyt hjælperelæer, hvis kablet er længere	
Digital indgang DI3	230 V AC	
Elektrisk tilslutningskabel	Maks. 1,5 mm ² flerleder kabel	
Solid state-udgang	DO1 (til magnetspole)	Maks. 240 V AC, min. 28 V AC Maks. 0,5 A Læk < 1 mA Maks. 1 stk. spole
	Relæer *)	CE (250 V AC)
Omgivelser	DO3, DO4	4 (3) A
	DO2, DO5, DO6	4 (3) A
	0 til 55 °C, under drift -40 til 70 °C, under transport 20 – 80% RH, ikke kondenserende Ingen stødpåvirkninger / vibrationer	
Kapsling	IP20	
Montering	DIN-skinne eller væg	
Vægt	0,4 kg	
Data kommunikation	Fast / indbygget: MODBUS	
	Udvidelsesmuligheder: LON RS485 / DANBUSS / TCP / IP(OEM) / MODBUS	
Effektreserve til uret	4 timer	
Godkendelser	EU-lavspændingsdirektivet og EMC-kravene til CE-mærkning er opfyldt, LVD-testet iht. EN 60730-1 og EN 60730-2-9, A1, A2 – EMC tested iht. EN50082-1 og EN 60730-2-9, A2	

*) DO3 og DO4 er 16 A relæer. DO2, DO5 og DO6 er 8 A relæer. Maksimalbelastningen skal overholdes

Bestilling

Type	Beskrivelse	Bestillingsnr.
AK-CC 450	Kabinetregulator med MODBUS-datakommunikation	084B8022

Tilbehør

Type	Beskrivelse	Bestillingsnr.
EKA 175	Datakommunikationsmodul LON RS 485	084B8579
EKA 176	Datakommunikationsmodul DANBUSS	084B8583
EKA 178B	Datakommunikationsmodul MODBUS	084B8571
EKA 163B	Eksternt display med stik til direkte tilslutning	084B8574
EKA 164B	Betjeningsknapper på eksternt display og stik til direkte tilslutninger	084B8575
EKA 163A	Eksternt display med klemkræuer	084B8562
EKA 164A	Eksternt display med betjeningsknapper og klemkræuer	084B8563

AK-CC 550A, Regulator til kølemøbelstyring

AK-CC 550A er en komplet kølemøbelsregulator med stor fleksibilitet, så den kan tilpasses alle typer af kølemøbler og kølerum.

Egenskaber AK-CC 550A

Termostat

- ON / OFF eller modulerende styring
- Produktføler S6 med separate alarmgrænser
- Dag- / natstyring
- Skift mellem termostatindstillinger via digital indgang
- Pulsring af ventilatorer når termostaten er opfyldt
- Varmetermostat

Kalibrering

- Fabrikskalibrering som garanterer en bedre målenøjagtighed end angivet i EN 441-13-standarden uden efterfølgende kalibrering (Pt 1000 ohm føler)

Lysstyring

Ekstra muligheder

- Kantvarmestyring via dag- / natbelastning eller dugpunkt
- Dørfunktion
- Styring af natgardiner
- Indbygget MODBUS-kommunikationen eller mulighed for montering af et LonWorks-kommunikationskort
- Adaptiv styring af overhedning

Kompressor

- Styring af to kompressorer

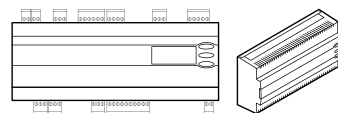
Afrimning

- Elektrisk, naturlig eller varmgasafrimning
- Afrimningsstart via skema, digital indgang eller netværk
- Koordinering af afrimning på tværs af flere regulatorer
- Kabinetrenørfunktionsfunktion til dokumentation af HACCP-procedure
- Afrimningsstop på tid og / eller temperatur
- Adaptiv afrimning baseret på fordampers ydeevne

Fakta

- Energooptimering af hele kølemøblet
- Én regulator til flere forskellige kølemøbler
- Indbygget display forrest på regulatoren
- Hurtig opsætning via prædefinerede indstillinger
- Indbygget datakommunikation
- Indbygget urfunktion med effektreserve
- Kan anvendes til CO₂-systemer

Tekniske data og bestilling



AK-CC 550A, Regulator til kølemøbelstyring

Tekniske specifikationer

Egenskaber	Beskrivelse	
Forsyningsspænding	230 V AC 10 – 15%, 5 V A, 50/60 Hz	
Sensor S2	Pt 1000	
Føler S3, S4, S5, S6	Pt 1000 PTC 1000 ohm / 25 °C (Alle fire skal være af samme type)	
Nøjagtighed	Måleområde: -60 til 120 °C Regulator: ±1 K under -35 °C, ±0,5 K mellem -35 og 25 °C, ±1 K over 25 °C Pt 1000-føler: ±0,3 K ved 0 °C, ±0,005 K pr. grad	
Måling af Pe	Tryktransmitter: AKS 32R	
Display	LED, 3 cifre	
Eksternt display	EKA 163B eller 164B. (vilkårlig EKA 163A eller 164A)	
Digitale indgange DI1, D2	Signal fra kontaktfunktioner	
	Krav til kontakter: Guldbelægning	
	Kabellængden må maks. være 15 m Benyt hjælperelæer, hvis kablet er længere	
Digital indgang DI3	230 V AC	
Elektrisk tilslutningskabel	Maks. 1,5 mm ² flerleder-kabel	
Solid state-udgang	DO1 (til AKV-spole)	Maks. 240 V AC, min. 28 V AC Maks. 0,5 A Læk < 1 mA Maks. 1 stk. AKV
		CE (250 V AC)
Relæer *)	DO3, DO4	4 (3) A
	DO2, DO5, DO6	4 (3) A
Omgivelser	0 til 55 °C, under drift	
	-40 til 70 °C, under transport	
	20 – 80% RH, ikke kondenserende	
	Ingen stødpåvirkninger/vibrationer	
Kapsling	IP 20	
Montering	DIN-skinne eller væg	
Vægt	0,4 kg	
Data kommunikation	Fast: MODBUS	
	Udvidelsesmuligheder: LON RS485 / DANBUSS / TCP / IP(OEM) / MODBUS Regulatoren kan ikke sluttes til en overvågningsenhed type m2	
Effektreserve til uret	4 timer	
Godkendelser	EU-lavspændingsdirektivet og EMC-kravene til CE-mærkning er opfyldt, LVD-testet iht. EN 60730-1 og EN 60730-2-9, A1, A2 – EMC testet iht. EN50082-1 og EN 60730-2-9, A2	

*) DO3 og DO4 er 16 A relæer. DO2, DO5 og DO6 er 8 A relæer. Maksimalbelastningen skal overholdes

Bestilling

Type	Beskrivelse	Bestillingsnr.
AK-CC 550A	Kabinetregulator med MODBUS-datakommunikation	084B8030

Tilbehør

Type	Beskrivelse	Bestillingsnr.
EKA 175	Datakommunikationsmodul LON RS 485	084B8579
EKA 176	Datakommunikationsmodul DANBUSS	084B8583
EKA 178B	Datakommunikationsmodul MODBUS	084B8571
EKA 163B	Eksternt display med stik til direkte tilslutning	084B8574
EKA 164B	Betjeningsknapper på eksternt display og stik til direkte tilslutninger	084B8575
EKA 163A	Eksternt display med klemkruger	084B8562
EKA 164A	Eksternt display med betjeningsknapper og klemkruger	084B8563

AK-CC 750, Regulator til fordampersstyring

AK-CC 750-regulatorer er komplette reguleringsenheder, som sammen med ventiler og følere udgør komplette fordampersregulatorer til kølemøbler og frostrum inden for kommerciel køling.

Generelt erstatter de alle andre automatiske regulatorer, som bl.a. indeholder dag- og nattemostater, afrimning, ventilatorstyring, kantvarmestyring, alarmfunktioner, lysstyring, termoventilstyring, magnetventil osv.

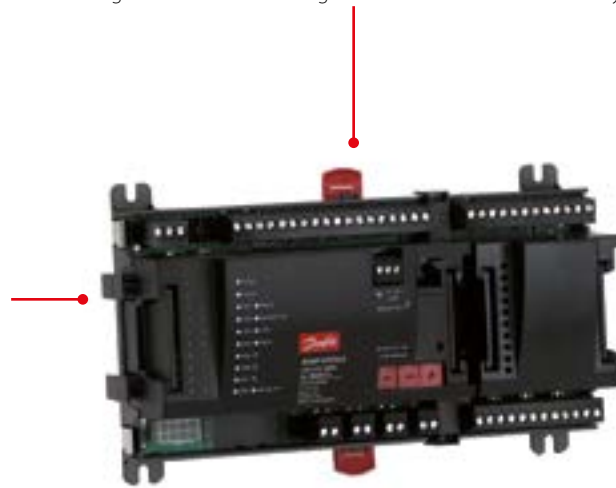
Egenskaber AK-CC 750

Service og idriftsætning

- Nem kapacitetskontrol Leverer vigtige data til kapacitetskontrol
- Alsidig regulator
- En enkelt regulator til flere applikationer
- Fleksibel I/O-konfiguration
- Indbygget LON-kommunikation
- Hurtig og nem idriftsætning
- Forudindstillet opsætning med henblik på hurtig opstart
- Der kræves kun 5 indstillinger

Energioptimering

- Adaptiv overhedning via den elektroniske AKV-ekspansionsventil Optimal udnyttelse af fordampere ved alle belastningsforhold, tilvejebringer store energibesparelser via optimeret sugetryk og flydende kondensatortrykregulator
- Adaptiv afrimning Intelligent udeladelse af afrimning baseret på kapacitetsovervågning af fordampere
- Dugpunktspulsering af kantvarme Pulsering af kantvarmen iht. de faktiske belastningsbetingelser
- Pulsering af ventilatorer Pulsering af ventilatorer ved termostatafbrydelse



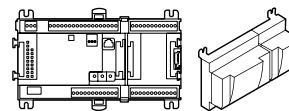
Fødevarekvalitet / HACCP-overensstemmelse

- Modulerende temperaturstyring Nøjagtig temperaturstyring
- Målenøjagtighed Fabrikskalibrering sikrer bedre målenøjagtighed, end der kræves iht. EN 12830- og EN 13485-standarderne, uden efterfølgende kalibrering på opsamlingsstedet (Pt 1000 ohm føler)
- Produkttemperatur: Separat produkttemperatur med henblik på overholdelse af EN 12830 og EN 13485
- Kabinetrengøring: Kabinetrengøringfunktion til dokumentation af kabinetrengøringer udført iht. HACCP-procedurerne

Fakta

- Regulering af 1 til 4 fordamperssektioner Adaptiv overhedningsstyring sikrer optimal anvendelse af fordampere under alle driftsforhold Elektronisk indsprøjtning med AKV-ventil
- Traditionel temperaturregulering ved ON / OFF eller modulerende styring af magnetventil til såvel DX som indirekte brineanlæg
- Vægtet termostat og alarmtermostat
- Behovstyret afrimning baseret på fordamperskapacitet
- Møbelrengøringfunktion
- Lysstyring ved hjælp af dødkontakt eller netværkssignal afhængig af dag- / natdrift
- Kantvarmepulsering afhængig af dag / natdrift eller dugpunkt
- Overvågning af døralarm og styring af lys / køling afhængig af placering af dørkontakt
- Logfunktion til måling af historiske parameterværdier og alarmtilstand
- Komplette energioptimeringsfunktioner (dugpunkt, ventilatorer, afrimning, gardiner osv.)
- Fjerntilslutning til displays (op til 4 displays)
- Indbygget RS 485 LON-kommunikation
- Fleksibel I/O-konfiguration

Tekniske data og bestilling



AK-CC 750, Regulator til fordampersstyring

Tekniske specifikationer

Egenskaber	Beskrivelse						
Forsyningsspænding	24 V DC / AC ±20%						
Effektforbrug	8 V A						
Analoge indgange	Pt 1000 ohm / 0 °C	Opløsning: 0,1 °C Nøjagtighed: ±0,5 °C					
	Tryktransmittertype AKS 32R / AKS 32 (1 – 5 V) Spændingssignal 0 – 10 V	Opløsning 1 mV Nøjagtighed ±10 mV Maks. tilslutning af 5 tryktransmittere på ét modul					
	Kontaktfunktion (ON / OFF)	ON ved R < 20 ohm OFF ved R > 2 K ohm (Det er ikke nødvendigt med guldbelagte kontakter)					
	ON / OFF-forsyningsspændingsindgange	<table border="1"> <tr> <td>Lavspænding 0 / 80 V DC / AC</td> <td>OFF: U < 2 V ON: U > 10 V</td> </tr> <tr> <td>Højspænding 0 / 260 V AC</td> <td>OFF: U < 24 V ON: U > 80 V</td> </tr> </table>	Lavspænding 0 / 80 V DC / AC	OFF: U < 2 V ON: U > 10 V	Højspænding 0 / 260 V AC	OFF: U < 24 V ON: U > 80 V	
Lavspænding 0 / 80 V DC / AC	OFF: U < 2 V ON: U > 10 V						
Højspænding 0 / 260 V AC	OFF: U < 24 V ON: U > 80 V						
Relæudgange SPDT	AC-1 (ohmsk)	5 A					
	AC-15 (induktiv)	3 A					
	U	Min. 24 V - Maks. 230 V Lav- og højspænding må ikke være tilsluttet den samme udgangsgruppe					
	Sikring	5 A (F)					
Solid state-udgange	Kan benyttes til belastninger der hyppigt slås til og fra, f.eks. dekomprimering, kantvarme, ventilatorer og AKV-ventil	Maks. 240 V AC, min. 48 V AC – maks. 0,5 A, Læk < 1 mA Maks. 1 AKV					
	Omgivende temperatur	<table border="1"> <tr> <td>Under transport</td> <td>-40 til 70 °C</td> </tr> <tr> <td>Under drift</td> <td>-20 til 55 °C, 0 til 95% RH (ikke-kondenserende) – Ingen stødpåvirkninger / vibrationer</td> </tr> </table>	Under transport	-40 til 70 °C	Under drift	-20 til 55 °C, 0 til 95% RH (ikke-kondenserende) – Ingen stødpåvirkninger / vibrationer	
	Under transport	-40 til 70 °C					
Under drift	-20 til 55 °C, 0 til 95% RH (ikke-kondenserende) – Ingen stødpåvirkninger / vibrationer						
Kapsling	<table border="1"> <tr> <td>Materiale</td> <td>PC / ABS</td> </tr> <tr> <td>Kapsling</td> <td>IP10, VBG 4</td> </tr> <tr> <td>Montering</td> <td>Til montering på væg eller DIN-skinne</td> </tr> </table>	Materiale	PC / ABS	Kapsling	IP10, VBG 4	Montering	Til montering på væg eller DIN-skinne
Materiale	PC / ABS						
Kapsling	IP10, VBG 4						
Montering	Til montering på væg eller DIN-skinne						
Vægt med klemkruser	Moduler i 100- / 200- / regulatorserierne Ca. 200 g / 500 g / 600 g						
Godkendelser	Overholder EU-lavspændingsdirektivet og EMC-kravene	LVD-testet i henhold til EN 60730 EMC-testet – Immunitet i henhold til EN 61000-6-2, Emission i henhold til EN 50081-1					
	UL-arkivnummer	E166834					

Bestilling

Type	Sprog	Bestillingsnr.
AK-CC 750	Engelsk, dansk, svensk, finsk, russisk, tjekkisk, polsk, kinesisk, tysk, fransk, italiensk, hollandsk, spansk, portugisisk	080Z0125

Bestilling af tilbehør – Udvidelsesmoduler og overvågning til indgange og udgange

Type	Analoge indgange	ON / OFF-udgange		ON / OFF-forsyningsspænding (DI-signal)		Modul med kontakter	Bestillingsnr.
	Til følere, tryktransmittere	Relæ (SPDT)	Solid state	Lavspænding (Maks. 80 V)	Højspænding (Maks. 260 V)	Til tilsidesættelse af relæudgange	
Regulator	11	4	4	–	–	–	–
AK-XM 101A	8	–	–	–	–	–	080Z0007
AK-XM 102A	–	–	–	8	–	–	080Z0008
AK-XM 102B	–	–	–	–	8	–	080Z0013
AK-XM 204A	–	8	–	–	–	–	080Z0011
AK-XM 204B	–	8	–	–	–	x	080Z0018
AK-XM 205A	8	8	–	–	–	–	080Z0010
AK-XM 205B	8	8	–	–	–	x	080Z0017

Software

AK-ST 500	Software til betjening af AK-regulatorer	080Z0161
-----------	--	----------

Fjerndisplays

EKA 163B	Displayenhed	084B8574
EKA 164B	Displayenhed med betjeningsknapper	084B8575

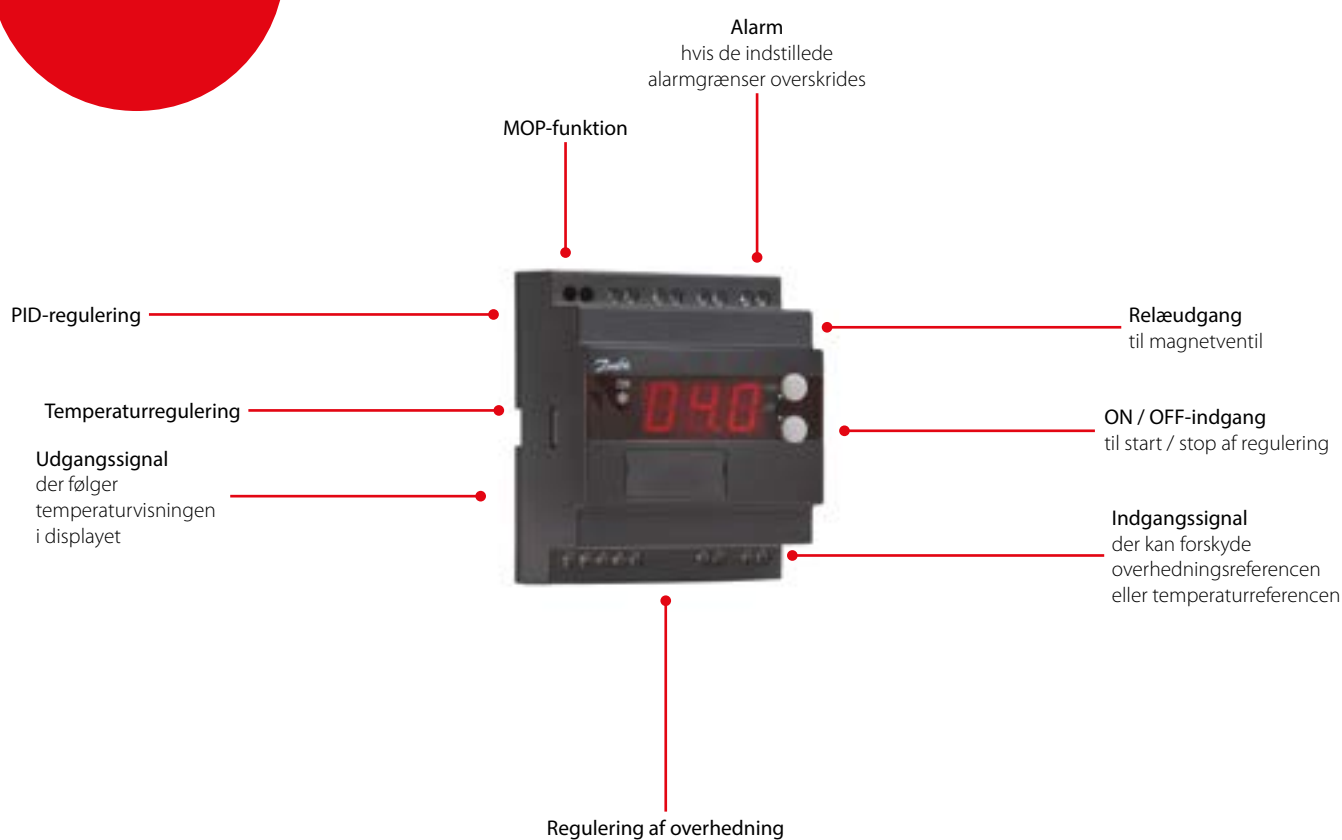
Diverse

Strømforsyning (AK-PS 075)	080Z0053
Displaykabel – 2 meter	084B7298
Displaykabel – 6 meter	084B7299

EKC 315A - Kølestyring

Regulatoren og ventilen kan anvendes, hvor der stilles krav til nøjagtig regulering af overhedning i forbindelse med køling:

- Kølerum (luftkølere)
- Procesanlæg (vandkølere)
- Luftkonditioneringsanlæg



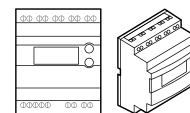
Fakta

- Fordamperen fyldes optimalt – selv ved meget store variationer i belastning og sugetryk
- Energibesparelse – den adaptive regulering af kølemiddelindsprøjtningen giver en optimal udnyttelse af fordamperen og hermed et højt sugetryk
- Nøjagtig temperaturstyring – kombinationen af adaptiv fordamper- og temperaturstyring giver stor temperaturnøjagtighed for mediet
- Overhedningen reguleres til den lavest mulige værdi samtidig med, at medietemperaturen styres af termostatfunktionen

Tekniske data og bestilling

EKC 315A - Køleregulering

Tekniske specifikationer



Egenskaber	Beskrivelse
Forsyningsspænding	24 V AC \pm 15%, 50 / 60 Hz, 80 V A (forsyningsspændingen er galvanisk adskilt fra ind- og udgangssignalerne)
Effektforbrug	Regulator: 5 V A AKV-spole: 55 V A
Indgangssignal	Strømsignal: 4 – 0 mA eller 0 – 20 mA Tryktransmitter: 4 – 20 mA fra AKS 33 Digital indgang fra ekstern kontaktfunktion
Følerindgang	2 stk. Pt 1000 ohm
Udgangssignal	Strømsignal: 4 – 20 mA eller 0 – 20 mA Belastning: Maks. 200 ohm
Relæudgang	1 stk. SPST: AC-1: 4 A (ohmsk)
Alarmrelæ	1 stk. SPST: AC-15: 3 A (induktiv)
ICAD	ICAD monteret på ICM Strømsignal: 4 – 20 mA eller 0 – 20 mA
Datakommunikation	Mulighed for tilslutning af et datakommunikationsmodul
Omgivelser	-10 til 55 °C, under drift -40 til 70 °C, under transport 20 – 80% RH, ikke kondenserende Ingen stødpåvirkninger/vibrationer
Kapsling	IP20
Vægt	300 g
Montering	DIN-skinne
Display	LED, 3 cifre
Klemmer	Maks. 2,5 mm ² med flere ledere
Godkendelser	EU-lavspændingsdirektivet og EMC-kravene til CE-mærkning er opfyldt. LVD-testet iht. EN 60730-1 og EN 60730-2-9 EMC-testet iht. EN EN50081-1 og EN 50082-2

Installation af datakommunikation skal overholde kravene, der beskrives i litteratur nr. RC8AC

Bestilling

Type	Beskrivelse	Bestillingsnr.
EKC 315A	Overhedningsregulator	084B7086
EKC 315A	Overhedningsregulator, tryktransmitter signal fra AKS 32R	084B7085
EKC 315A	I-pakke af 084B7085	084B7128

Tilbehør

Type	Beskrivelse	Bestillingsnr.
EKA 174	Datakommunikationsmodul (tilbehør), (RS 485-modul) med galvanisk adskillelse	084B7124
EKA 175	RS485 LON	084B8579
AKS 11	Pt 1000-føler	084N0003
AKS 32R	Tryktransmitter -1/12 bar	060G1036
AKS 33	Tryktransmitter -1/12 bar, 0,3%	060G2049
AKS 3000	Tryktransmitter -1/12 bar, 1%	060G1323

EKC 312 - Overhedningsregulator

Regulatoren og ventilen kan anvendes, hvor der stilles krav til nøjagtig regulering af overhedning i forbindelse med køling:

- Procesanlæg (vandkølere)
- Kølerum (luftkølere)
- Luftkonditioneringsanlæg



Egenskaber
EKC 312



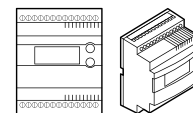
Fakta

- Fordamperen fyldes optimalt – selv ved meget store variationer i belastning og sugetryk
- Energibesparelse – den adaptive regulering af kølemiddellindsprøjtningen giver en optimal udnyttelse af fordamperen og hermed et højt sugetryk
- Overhedningen reguleres til den lavest mulige værdi

Tekniske data og bestilling

EKC 312 - Overhedningsregulator

Tekniske specifikationer



Egenskaber	Beskrivelse
Forsyningsspænding	24 V AC ±15%, 50/60 Hz, 10 V A (forsyningsspændingen er galvanisk adskilt fra ind- og udgangssignalerne)
Effektforbrug	Regulator: 5 V A ETS-stemotor: 1,3 V A
Indgangssignal	Strømsignal: 4 – 20 mA eller 0 – 20 mA Tryktransmitter: 4 – 20 mA fra AKS 33 Digital indgang fra ekstern kontaktfunktion
Følerindgang	2 stk. Pt 1000 ohm
Alarmrelæ	1 stk. SPST: AC-1: 4 A (ohmsk) 1 stk. SPST: AC-15: 3 A (induktiv)
Stemotorudgang	Pulserende 100 mA
Datakommunikation	Mulighed for tilslutning af et datakommunikationsmodul
Omgivelser	-10 til 55 °C, under drift -40 til 70 °C, under transport 20 – 80% RH, ikke kondenserende Ingen stødpåvirkninger / vibrationer
Kapsling	IP20
Vægt	300 g
Montering	DIN-skinne
Display	LED, 3 cifre
Godkendelser	EU-lavspændingsdirektivet og EMC-kravene til CE-mærkning er opfyldt. LVD-testet iht. EN 60730-1 og EN 60730-2-9 EMC-testet iht. EN EN50081-1 og EN 50082-2

Bestilling

Type	Beskrivelse	Bestillingsnr.
EKC 312	Overhedningsregulator	084B7250

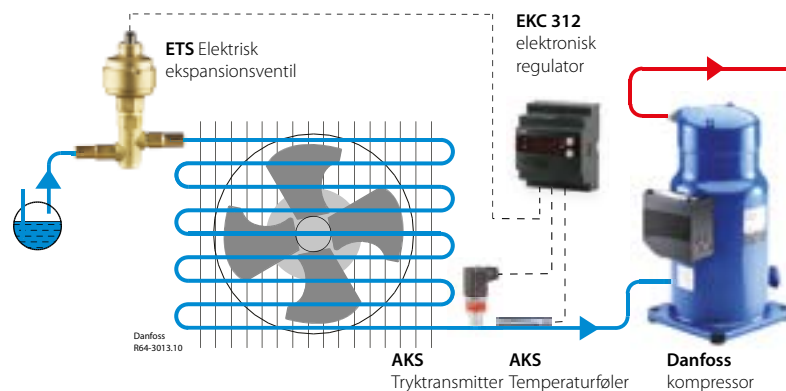
Tilbehør

Type	Beskrivelse	Bestillingsnr.
EKA 175	Datakommunikationsmodul (tilbehør), (RS 485-modul)	084B8579
EKA 174	Datakommunikationsmodul (tilbehør), (RS 485-modul) med galvanisk adskillelse	084B7124

Temperaturføler Pt 1000 ohm / Tryktransmitter type AKS 33

Relaterede produkter

Elektriske ekspansionsventiler
ETS 12.5 - ETS 400
 Temperaturfølere og tryktransmittere
 Type AKS



EKC 316A - Overhedningsregulator

Regulatoren og ventilen kan anvendes, hvor der stilles krav til nøjagtig regulering af overhedning i forbindelse med køling:

- Procesanlæg (vandkølere)
- Kølerum (luftkølere)
- Luftkonditioneringsanlæg



Egenskaber
EKC 316A



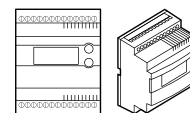
Fakta

- Fordamperen fyldes optimalt – selv ved meget store variationer i belastning og sugetryk
- Energibesparelse – den adaptive regulering af kølemiddelindsprøjtningen giver en optimal udnyttelse af fordamperen og hermed et højt sugetryk
- Overhedningen reguleres til den lavest mulige værdi samtidig med, at medietemperaturen styres af termostatfunktionen

Tekniske data og bestilling

EKC 316A - Overhedningsregulator

Tekniske specifikationer



Egenskaber	Beskrivelse
Forsyningsspænding	24 V AC \pm 15%, 50 / 60 Hz, 10 V A (forsyningsspændingen er galvanisk adskilt fra ind- og udgangssignalerne)
Effektforbrug	Regulator: 5 V A ETS-stepmotor: 1,3 V A
Indgangssignal	Strømsignal: 4 – 20 mA eller 0 – 20 mA Tryktransmitter: 4 – 20 mA fra AKS 33 Digital indgang fra ekstern kontaktfunktion
Følerindgang	2 stk. Pt 1000 ohm
Alarmrelæ	1 stk. SPST: AC-1: 4 A (ohmsk) 1 stk. SPST: AC-15: 3 A (induktiv)
Stepmotorudgang	Pulserende 100 mA
Datakommunikation	Mulighed for tilslutning af et datakommunikationsmodul
Omgivelser	-10 til 55 °C, under drift -40 til 70 °C, under transport 20 – 80% RH, ikke kondenserende Ingen stødpåvirkninger / vibrationer
Kapsling	IP20
Vægt	300 g
Montering	DIN-skinne
Display	LED, 3 cifre
Godkendelser	EU-lavspændingsdirektivet og EMC-kravene til CE-mærkning er opfyldt. LVD-testet iht. EN 60730-1 og EN 60730-2-9 EMC-testet iht. EN EN50081-1 og EN 50082-2

Hvis der anvendes en batteribackup: Batterikrav: 18 VDC min. 100 mAh

Bestilling

Type	Beskrivelse	Bestillingsnr.
EKC 316A	Overhedningsregulator	084B7088

Tilbehør

Type	Beskrivelse	Bestillingsnr.
EKA 175	Datakommunikationsmodul (tilbehør), (RS 485-modul)	084B8579
EKA 174	Datakommunikationsmodul (tilbehør), (RS 485-modul) med galvanisk adskillelse	084B7124

Temperaturføler Pt 1000 ohm / Tryktransmitter type AKS 33

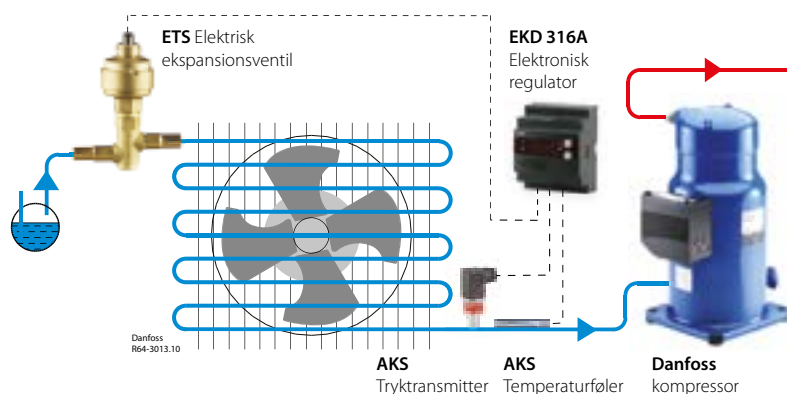
Relaterede produkter

Elektriske ekspansionsventiler

ETS 12,5 - ETS 400

Temperaturfølere og tryktransmittere

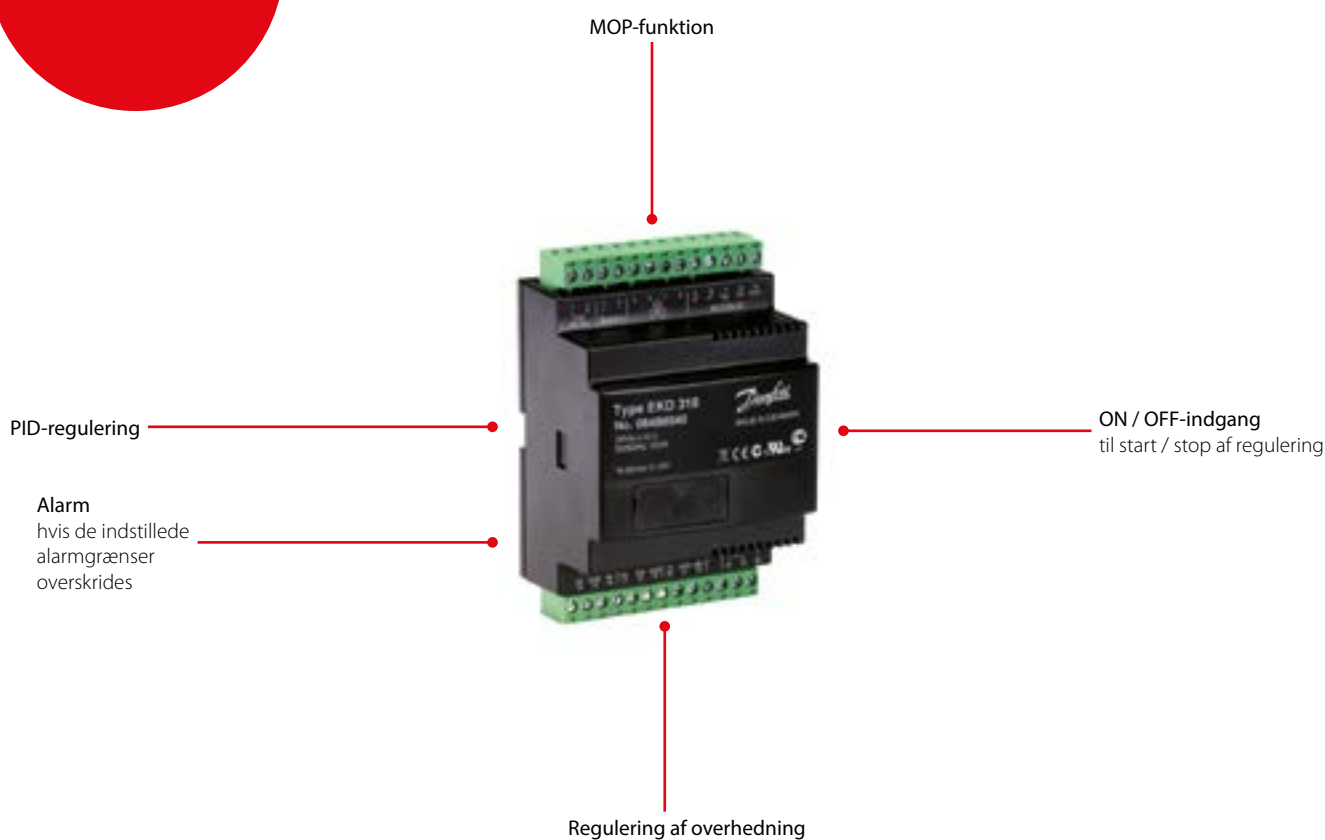
Type AKS



EKD 316 - Overhedningsregulator

Regulatoren og ventilen kan anvendes, hvor der stilles krav til nøjagtig regulering af overhedning i forbindelse med køling:

- Procesanlæg (vandkølere)
- Kølerum (luftkølere)
- Luftkonditioneringsanlæg



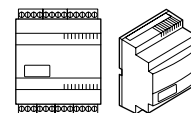
Fakta

- Fordamperen fyldes optimalt – selv ved meget store variationer i belastning og sugetryk
- Energibesparelse – den adaptive regulering af kølemiddelindsprøjtningen giver en optimal udnyttelse af fordamperen og hermed et højt sugetryk
- Overhedningen reguleres til den lavest mulige værdi

Tekniske data og bestilling

EKD 316 - Overhedningsregulator

Tekniske specifikationer



Egenskaber	Beskrivelse
Forsyningsspænding	24 V AC \pm 15%, 50 / 60 Hz, 10 V A (forsyningsspændingen er galvanisk adskilt fra ind- og udgangssignalerne)
Effektforbrug	Regulator: 5 V A ETS 6 - ETS 400-stepmotor, CCM, CCMT
Indgangssignal	Strømsignal ¹⁾ : 4 – 20 mA eller 0 – 20 mA Spændingssignal ¹⁾ : 0 – 10 V eller 1 – 5 V Tryktransmitter: AKS 32R Digital indgang fra eksternt kontaktfunktion
Følerindgang	2 stk. Pt 1000 ohm
Alarmrelæ	1 stk. SPST: AC-1: 4 A (ohmsk) 1 stk. SPST: AC-15: 3 A (induktiv)
Stepmotorudgang	Pulserende 30 – 300 mA
Datakommunikation	Monteret med MODBUS-datakommunikation
Omgevinger	0 til 55 °C, under drift -40 til 70 °C, under transport 20 – 80% RH, ikke kondenserende Ingen stødpåvirkninger / vibrationer
Kapsling	IP20
Vægt	300 g
Montering	DIN-skinne
Display	Nej, valgfrit eksternt display (LED, 3 cifre)
Godkendelser	EU-lavspændingsdirektivet og EMC-kravene til CE-mærkning er opfyldt. LVD-testet iht. EN 60730-1 og EN 60730-2-9 EMC-testet iht. EN 50081-1 og EN 50082-2

¹⁾ Ri: mA 400 ohm V: 50 kohm.

Hvis der anvendes en batteribackup: Batterikrav: 18 – 24 VDC min. 120 mAh

Bestilling

Type	Beskrivelse	Bestillingsnr.
EKD 316	Overhedningsregulator ²⁾	084B8040

Tilbehør

Type	Beskrivelse	Bestillingsnr.
EKA 164A	Display med knapper til ændring af indstillinger (med MODBUS-kommunikation) ²⁾	084B8563

²⁾ For at ændre indstillinger kræves der enten et display EKA 164A eller softwaren AK-ST 500 (plus tilbehør) Temperatursensor Pt 1000 ohm / Tryktransmitter type AKS 32R

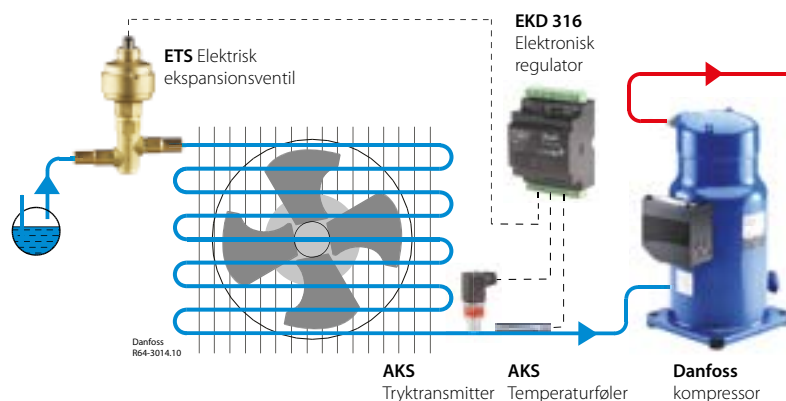
Relaterede produkter

Elektriske ekspansionsventiler

Type ETS 6 - ETS 400 CCM og CCMT

Temperaturfølere og tryktransmittere

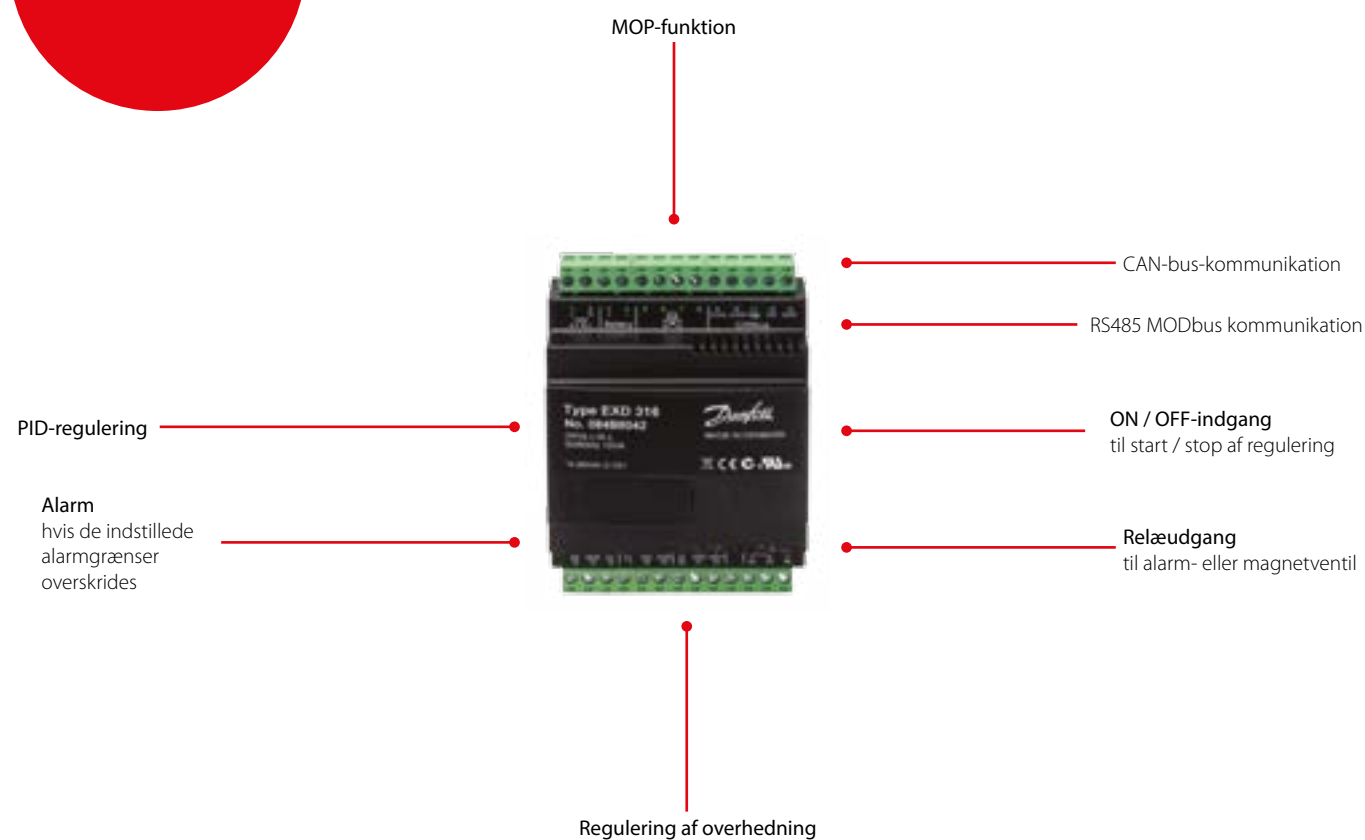
Type AKS



EXD 316 - Overhedningsregulator

EXD overhedningsregulator og ventil kan anvendes, hvor der stilles krav til nøjagtig regulering af overhedning i forbindelse med køling.

- Forbejdningsanlæg (væskekølere)
- Kølehus (luftkølere)
- A/C anlæg
- Varmepumper
- Luftkonditionering



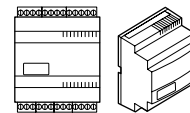
Fakta

- Overhedning reguleres til den lavest mulige værdi
- Fordamperen fyldes optimalt selv ved meget store variationer i belastning og sugetryk
- Energibesparelser - adaptiv regulering af kølemiddelsindsprøjtningen giver en optimal udnyttelse af fordamperen og dermed et højt sugetryk
- Regulering af overhedning
- MOP-funktion
- ON / OFF-indgang til start / stop af regulering
- Relæudgang til alarm
- CANbus-kommunikation
- Sikkerhedsforanstaltninger og alarmindikationer

Tekniske data og bestilling

EXD 316 - Overhedningsregulator

Tekniske specifikationer



Egenskaber	Beskrivelse
Forsyningsspænding	24 V AC / DC \pm 15%, 50 / 60 Hz, 10 VA (forsyningsspænding er ikke galvanisk adskilt fra indgangs- og udgangssignaler)
Effektforbrug	Regulator ETS stepmotor 5 VA, 1,3 VA
Indgangssignal *)RI: mA: 400 Ohm V: 50 kohm	Strømsignal *) : 4 – 20 mA eller 0 – 20 mA Spændingssignal *) : 0 – 10 V eller 1 – 5 V Tryktransmitter: AKS 32R Digital indgang fra ekstern kontaktfunktion
Følerindgang	2 stk. Pt 1000 ohm
Alarmrelæ	1 stk. SPST: AC-1: 4 A (ohmsk) 1 stk. SPST: AC-15: 3 A (induktiv)
Stepmotorudgang	Pulserende 30 – 300 mA
Datakommunikation	Via CANBUS
Omgevinger	0 - 55 °C / 32 - 131 °F, under drift -40 – 70 °C / -40 – 158 °F, under transport 20 – 80% Rh, ikke kondenseret Ingen stødpåvirkninger / vibrationer
Kapsling	IP20
Vægt	300 G / 10,6 oz
Montering	DIN-skinne
Betjening	Via CANBUS
Godkendelser	EU-lavspændingsdirektiv og EMC-kravene til CE-mærkning er opfyldt LVD-testet iht. EN 60730-1 og EN 60730-2-9 EMC-testet iht. EN50081-1 og EN 50082-2 CANBUS
Batteri backup	Hvis der anvendes en batteri backup, er kravene til batteriet: 18 – 24 V DC
Maks. afstand mellem regulator og ventil	30 M

*) Hvis der anvendes en batteri backup: Batterikrav: 18 – 24 V DC min. 120 mAh.
Kompatible ventiler - Unipolar og bi-polære stepmotorventiler

Bestilling

Type	Beskrivelse	Bestillingsnr.
EXD 316	Overhedningsregulator (med terminaler)	084B8042

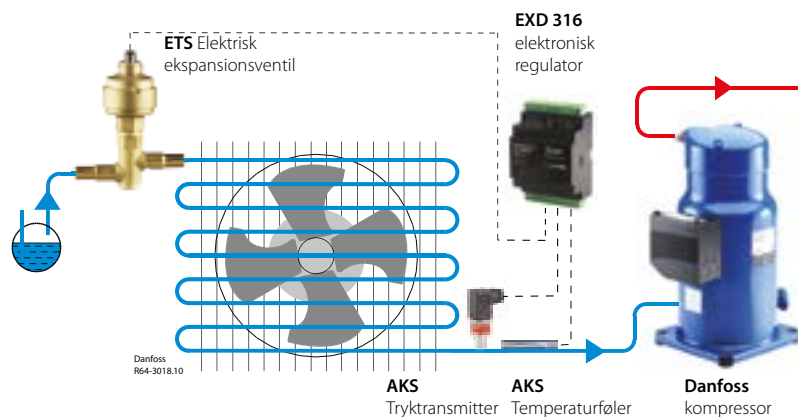
Tilbehør

Type	Beskrivelse	Bestillingsnr.
EKA 164A	Display med knapper til ændring af indstillinger (med MODbus-kommunikation) ²⁾	084B8563

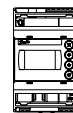
²⁾ For at ændre indstillinger er enten display EKA 164A eller software AK-ST 500 (plus tilbehør) påkrævet. Temperaturføler PT 1000 ohm / Tryktransmitter type AKS 32R: EKA 183A programmeringsnøgle 084B8582

Relaterede produkter

Elektriske ekspansionsventiler
Type ETS 6 - ETS 400 CCM og CCMT
Temperaturfølere og tryktransmittere
Type AKS



Tekniske data og bestilling



EKE 347 - Niveauregulator

Tekniske specifikationer

Egenskaber	Beskrivelse
Forsyningsspænding	24 V AC $\pm 20\%$, 50 / 60 Hz eller 24 V DC $\pm 20\%$ (forsyningsspænding er galvanisk adskilt fra indgangs- og udgangssignaler. Ind- og udgang er ikke individuelt galvanisk isoleret)
Effektforbrug	Regulator 20 W spole til AKV
Indgangssignal *) Ri = 0(4) – 20 mA: 33 ohm 0(2) – 10 V: 100 kohm	Level signal *)
	Niveausignal *)
Relæudgang	Kontaktfunktion til start / stop af regulering
Strømodgang	3 stk. SPDT (lavere niveaualarm, øvre niveaualarm, fælles alarm / NC magnetventil)
Ventiltilslutning	0 – 20 mA eller 4 – 20 mA Maks. belastning: 500 ohm
Datakommunikation	ICM - via strømodgang AKV / A - via 24 V AC pulsbreddemodulerende effekt
Omgivelser	MODBUS RTU: Kommunikation til systemregulering, MODbus på RS485: galvanisk isolering (500 V DC) KAN: Kommunikation med andre EKE regulatorer
Kapsling	-20 – 55 °C, under drift -30 – 80 °C, under opbevaring 90% Rh, ikke kondenseret Ingen stødpåvirkninger / vibrationer
Vægt	IP20 / IP40 til forsidemonteret panel
Montering	193 G
Display	DIN-skinne
Terminalstik	Grafisk LCD display
Godkendelser	1,5 eller 2,5 mm ² multicore
	EU-lavspændingsdirektiv og EMC-kravene til CE-mærkning er opfyldt LVD-testet iht. EN 60730-1 og EN 60730-2-9 EMC-testet iht. EN61000-6-3 og EN 61000-6-2

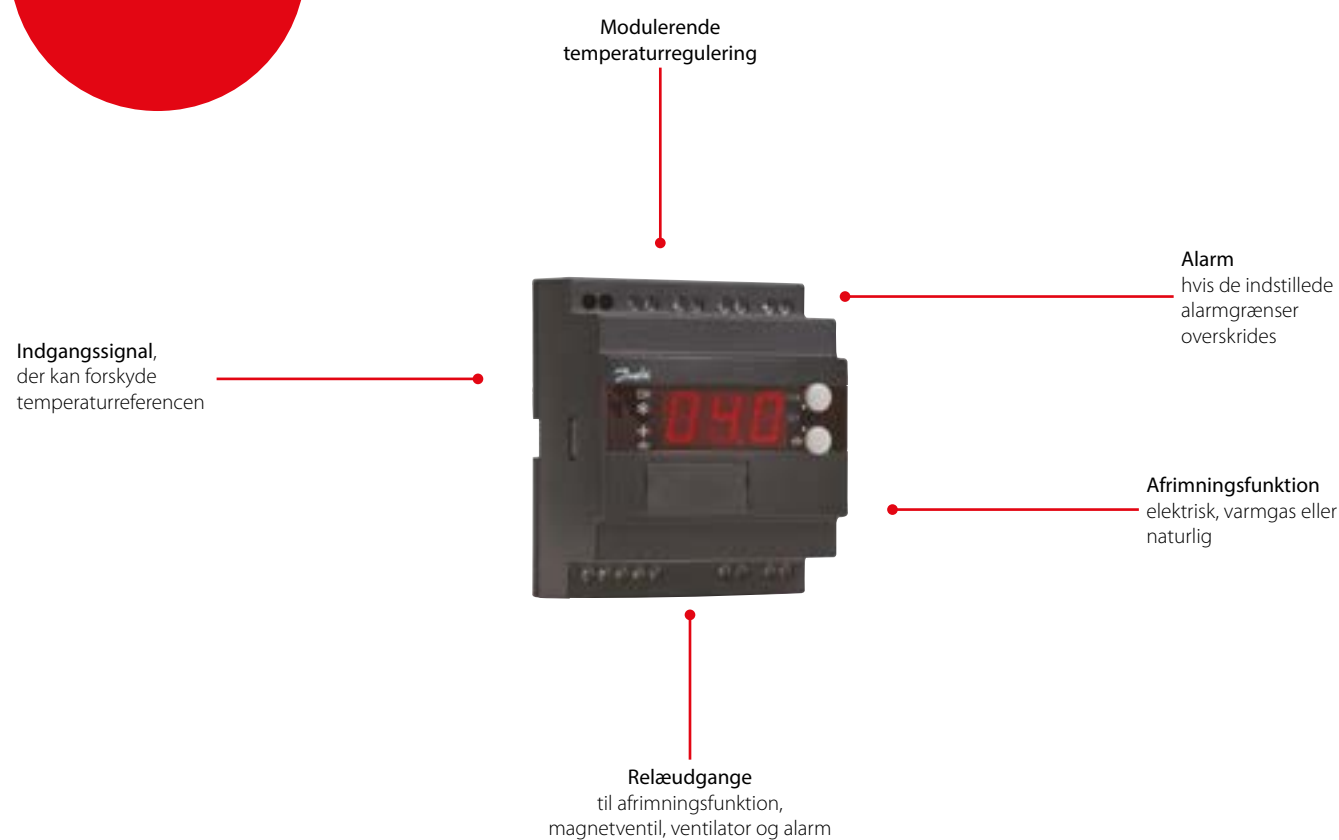
Bestilling

Type	Beskrivelse	Bestillingsnr.
EKE 347	Niveauregulator	080G5000
MMIGRS2	Fjernvisning, Panel, S	080G0294

EKC 368 - Regulator til temperaturstyring af uindpakkede fødevarer

Regulator og ventil anvendes i tilfælde, hvor der stilles høje krav til køling af uindpakkede fødevarer:

- Delikatessemøbler
- Kølerum til kødprodukter
- Kølerum til frugt og grønt
- Containere
- Luftkonditioneringsanlæg.



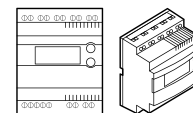
Fakta

- Varesvindet begrænses, fordi luftfugtigheden ved varerne holdes så høj som muligt
- Temperaturen holdes inden for en nøjagtighed på $\pm 0,25$ °C eller bedre efter et indsvingningsforløb
- Et indsvingningsforløb kan styres med den adaptive funktion, så temperaturvariationer bevares på et minimum
- Afrimningsføler så afrimningstiden bliver kortest mulig
- PID-regulering

Tekniske data og bestilling

EKC 368 - Regulator til temperaturstyring af uindpakkede fødevarer

Tekniske specifikationer



Egenskaber	Beskrivelse
Forsyningsspænding	24 V AC \pm 15%, 50 / 60 Hz, 10 V A (forsyningsspændingen er galvanisk adskilt fra ind- og udgangssignalerne)
Effektforbrug	Regulator: 5 V A KVS-stepmotor: 1,3 V A
Indgangssignal	Spændingssignal: 0 – 10 V eller 2 – 10 V Digital indgang fra ekstern kontaktfunktion Kortslutning (pulssignal) af 18 – 20 starter en afrimning
Følerindgang	2 stk. Pt 1000 ohm
Relæudgang	3 stk. SPST: AC-1: 4 A (ohmsk)
Alarmrelæ	1 stk. SPST: AC-15: 3 A (induktiv)
Stepmotorudgang	Pulserende 100 mA
Datakommunikation	Mulighed for tilslutning af et datakommunikationsmodul
Omgivende temperatur	Under drift: -10 til 55 °C Under transport: -40 til 70 °C
Kapsling	IP20
Vægt	300 g
Montering	DIN-skinne
Display	LED, 3 cifre
Klemmer	Maks. 2,5 mm ² med flere ledere
Godkendelser	EU-lavspændingsdirektivet og EMC-kravene til CE-mærkning er opfyldt. LVD-testet iht. EN 60730-1 og EN 60730-2-9 EMC-testet iht. EN EN50081-1 og EN 50082-2

Hvis der anvendes en batteribackup: batterikrav: 18 V DC min. 100 mAh

Bestilling

Type	Beskrivelse	Bestillingsnr.
EKC 368	Medietemperaturregulator	084B7079

Tilbehør

Type	Beskrivelse	Bestillingsnr.
EKA 172	Realtidsur	084B7069
EKA 175	Datakommunikationsmodul (tilbehør), (RS485-modul)	084B8579
EKA 174	Datakommunikationsmodul (tilbehør), (RS485-modul) med galvanisk adskillelse	084B7124

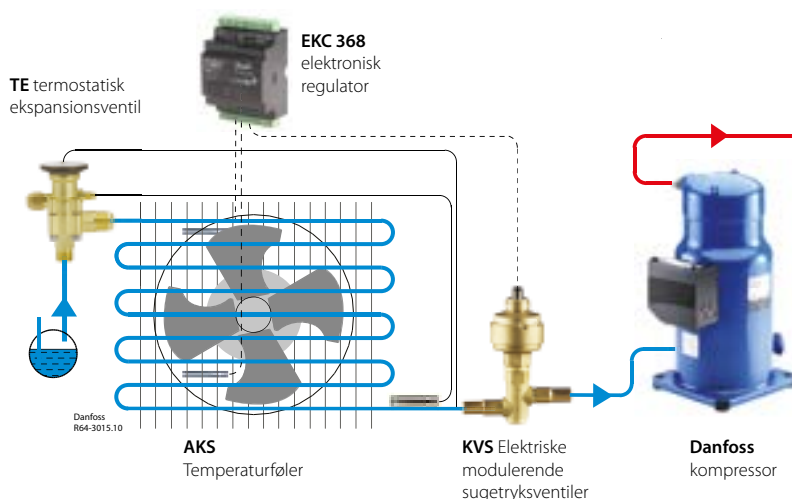
Relaterede produkter

Elektriske modulerende sugetryksventiler

Type KVS 15 - KVS 42

Temperaturfølere og tryktransmittere

Type AKS



ERC 211, ERC 213, ERC 214 - Temperaturregulator

ERC 21X er en intelligent, multifunktionel køleregulator med temperatur- og afrimningsstyring.

Regulatoren er udviklet til at opfylde nutidens krav i avancerede kommercielle køleanlæg.

Egenskaber ERC 211 / 213 / 214

Brugervenlig

Fire trykknapper, enkel menustruktur, præinstallerede anvendelsesløsninger sikrer uovertruffen praktisk anvendelighed

Enkel installation

16 A relæ med høj effekt muliggør direkte tilslutning af tunge belastninger uden brug af mellemrelæer. Et bredt udvalg af kompatible følertyper samt skrueterminaler giver stor fleksibilitet i installationer



Beskyttelse af enhed

Specielle softwarefunktioner såsom kompressorbeskyttelse mod udsving i strømforsyning og mod høj kondenseringstemperatur gør enheden sikker og pålidelig i drift

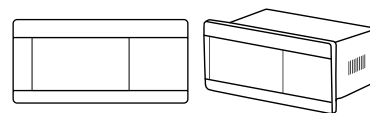
Energieffektivitet

Behovstyret afrimning, dag / nat-tilstand og intelligent fordampnerblæserstyring sikrer energieffektivitet

Fakta

- Termostat
 - ON / OFF-termostat
 - dag / nat, kontinuerlig cyklus, nødtilstand
 - præinstallerede anvendelsesformål
 - kompatibel med et stort udvalg af sensorer (NTC 5 K og 10 K, Pt1000, PTC)
- Afrimning
 - naturlig, elektrisk og varmgasafrimning
 - behovstyret afrimning
 - start via trykknop, DI-indgang eller tidsinterval
 - stop vha. tid, temperatur eller trykknop
- Kompressor
 - spændingsbeskyttelse
 - antikoblingstimerer til optimal kompressorbeskyttelse
- 16 A relæer med høj effekt til kompressortilslutning
- Fordamperventilator
 - ventilatorforsinkelsesfunktion
 - intelligent fordampnerblæserstyring tilvejebringer energibesparelse
 - ventilatorstop ved høj fordampertemperatur
- Alarmer
 - alarm ved høj og lav temperatur
 - alarm ved følerfejl
 - alarm ved høj og lav spænding
 - alarm ved kondensatorrensning
 - alarm ved åben dør
 - ekstern alarmindgang
- Universel DI-indgang
 - to universelle DI-indgange til start af afrimning, dag / nat-styring, hovedkontakt, referencestyring og styring af kontinuerlig cyklus
- Display og programmering
 - større effektivt LED-display
 - visning af temperaturer i °C / °F
 - parameterindstillinger / -udlæsninger og alarmforhold kan læses på displayet
- Andre funktioner
 - nulgennemgangsskift i alle relæer
 - adgangskodebeskyttelse i tre niveauer
 - dørfunktion med alarmovervågning
 - forsinkelse af udgange ved opstart
 - låsefunktion til tastatur
 - galvanisk isolering

Tekniske data og bestilling



ERC 211, ERC 213, ERC 214 - Temperaturregulator

Tekniske specifikationer

Egenskaber	Beskrivelse
Strømforsyning	115 V AC / 230 V AC, 50 – 60 Hz, galvanisk isoleret lavspænding, reguleret strømforsyning
Nominal effekt	Mindre end 0,7 W
Indgang	4 indgange: 2 analoge, 1 analog / digital og 1 digital
Følere	NTC 5000 Ohm ved 25 °C NTC 10000 Ohm ved 25 °C PTC 1000 Ohm ved 25 °C PT1000
Nøjagtighed	Måleområde: -40 – 105 °C / -40 – 221 °F Regulator: ±1 K under -35 °C, ±0,5 K mellem -35 og 25 °C, ±1 K over 25 °C
Udgang	1 kompressorrelæ: 16 (16 A) EN60730 16 (16 A) CQC; 16 A (60 FLA / 10 LRA) UL60730 Hjælperelæ 1: 8 A, 2 FLA / 12 LRA, UL60730 8 A, 2 (2 A), EN60730 Hjælperelæ 2: 3 A, 2 FLA / 12 LRA, UL60730 3 A, 2 (2 A), EN60730 Hjælperelæ 3: 2 A
Display	LED-display, 3 cifre, decimal og multifunktionalitetsikoner, °C- og °F-temperaturskalaer
Driftsbetingelser	-10 – 55 °C / 14 – 131 °F, 90% RH
Opbevaringsbetingelser	-40 – 70 °C / -40 – 158 °F, 90% RH
Beskyttelse	Front: IP65 Bagside: vand- og støvbeskyttelse svarer til IP31, tilgængelighedsgrænse for tilslutning på bagside iht. IP00
Miljø	Forureningsgrad III (kan monteres i et kølet kabinet), ikke-kondenserende
Modstandsdygtighed over for varme og brand	Kategori D (UL94-V0)
EMC-kategori	Kategori I
Godkendelser	UL (anerkendelse) CB-certificering (ENEC, CE, CQC)

Bestilling

Type	Beskrivelse	Bestillingsnr.
ERC 211	Red LED, 120 V, 1 relay	080G3290
	Red LED, 240 V, 1 relay	080G3293
ERC 213	Red LED, 120 V, 3 relay	080G3291
	Red LED, 240 V, 3 relay	080G3294
ERC 214	Red LED, 120 V, 4 relay	080G3292
	Red LED, 240 V, 4 relay	080G3295

AK-PC 351, Kapacitetsregulator

AK-PC 351 anvendes til kapacitetsregulering af kompressorer og kondensatorer på mindre køleanlæg.

Der kan maks. reguleres på 4 kompressorer og én kondensator:

- Én sugegruppe + én kondensatorgruppe, maks. 6 trin
- Én kompressorgruppe, maks. 4 trin
- Én kondensatorgruppe, maks. 4 trin



Egenskaber AK-PC 351

Solid state-udgang 1 stk.

Styring af bypass på en digital scroll eller til styring af aflastningen på en stream-kompressor.

Hvis udgangen ikke benyttes til funktionen, kan den anvendes som en almindelig relæudgang

Analoge indgange

maks. 4 stk. Signal fra tryktransmittere, temperaturfølere

Analoge udgange

maks. 2 stk.

Hastighedsregulering af kompressorer, kondensatorblæsere



Digitale indgange maks. 8 stk.

Signal fra sikkerhedsautomatik, dag / nat-signal

Relæudgange maks. 5 stk.

Kobling af kompressorer, kondensatorblæsere

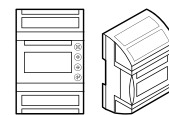
Fakta

- Energibesparelse gennem:
 - sugetryksoptimering
 - nathævning
 - flydende kondenseringstryk

Tekniske data og bestilling

AK-PC 351, Kapacitetsregulator

Tekniske specifikationer



Egenskaber	Beskrivelse
Forsyningsspænding	24 V AC \pm 15%, 50 / 60 Hz, 17 V A 24 V DC (20 – 60 V), 17 V A
4 analoge indgange	Trykmåling: Ratiometrisk tryktransmittertype AKS 32R 1 – 5 volt tryktransmittertype AKS 32 0 – 20 (4 – 20) mA tryktransmittertype AKS 33 Temperaturmåling Pt 1000 ohm / 0 °C NTC – 86 K fra digital scroll / stream
8 digitale indgange	Fra kontaktfunktion F.eks. til: Start / stop af regulering Overvågning af sikkerhedskredsløb Generel alarmfunktion
Relæudgang til kapacitetsregulering	5 stk. SPST (5 A): AC-1: 5 A (ohmsk)
	5 stk. SPST (5 A): AC-15: 2 (induktiv)
	1 pc. Solid state PWM til scroll-aflastning
	maks. = 0,5 A Imin. = 50 mA Lækage < 1,5 mA
2 spændingsudgange	0 – 10 V DC Ri = 1 kohm
Displayudgang	Til type MMIGRS2
Datakommunikation	MODbus til AK-SM 850
Omgivelser	-20 til 60 °C, under drift
	-40 til 70 °C, under transport
	20 – 80% RH, ikke kondenserende
	Ingen stødpåvirkninger / vibrationer
Kapsling	IP40
Vægt	0,2 kg
Montering	DIN-skinne
Tilslutningsterminaler	Maks. 2,5 mm ² flere ledere
Godkendelser	EU-lavspændingsdirektivet og EMC-kravene til CE-mærkning er opfyldt, LVD-testet iht. EN 60730-1 og EN 60730-2-9 EMC-testet iht. EN61000-6-2 og 3

Bestilling

Type	Beskrivelse	Bestillingsnr.
AK-PC 351	24 V AC / 20-60 V DC, LCD, RS485, 1SSR S	080G0289

AK-PC 551, Kapacitetsregulator

AK-PC 551 anvendes til kapacitetsregulering af kompressorer og kondensatorer på mindre køleanlæg.

Der kan maks. reguleres på 8 kompressorer og én kondensator:

- Én sugegruppe + én kondensatorgruppe
- To sugegrupper + én fælles kondensator, maks. 4 + 4 trin
- Én kompressorgruppe, maks. 8 trin
- Én kondensatorgruppe, maks. 8 trin



Egenskaber AK-PC 551

Solid state-udgange

maks. 2 stk.

- Styring af kapacitetsventil på en Copeland digital scroll
- Kontrol af aflastere på Copeland stream kompressor.
- Kontrol af aflastere på Bitzer CR11 af Ecoline kompressor.

Hvis udgangene ikke benyttes til disse funktioner, kan de anvendes som en almindelig relæudgang

Analoge indgange

maks. 8 stk. Signal fra tryktransmittere, temperaturfølere, spændingssignal

Analoge udgange

maks. 2 stk.

Hastighedsregulering af kompressorer, kondensatorblæsere



Digitale indgange maks. 8 stk.

Signal fra sikkerhedsautomatik, dag / nat-signal

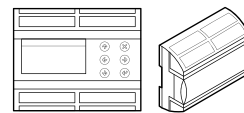
Relæudgange maks. 6 stk.

Kobling af kompressorer, kondensatorblæsere

Fakta

- Energibesparelse gennem:
 - sugetryksoptimering
 - nathævning
 - flydende kondenseringstryk
 - lastbegrænsning

Tekniske data og bestilling



AK-PC 551, Kapacitetsregulator

Tekniske specifikationer

Egenskaber	Beskrivelse	
Forsyningsspænding	24 V AC \pm 15%, 50 / 60 Hz, 17 V A 24 V DC (20 – 60 V), 17 V A 230 V AC (85 – 265 V) 50 / 60 Hz, 20 V A	
8 analoge indgange	Trykmåling: Ratiometrisk tryktransmittertype AKS 32R 1 – 5 volt tryktransmittertype AKS 32 0 – 20 (4 – 20) mA tryktransmittertype AKS 33 Temperaturmåling Pt 1000 ohm / 0 °C NTC – 86 K fra digital scroll / stream	
8 digitale indgange	Fra kontaktfunktion F.eks. til: Start / stop af regulering Overvågning af sikkerhedskredsløb Generel alarmfunktion	
Relæudgang til kapacitetsregulering	4 stk. SPDT (8 A): AC-1: 6 A (ohmsk)	
	4 stk. SPDT (8 A): AC-15: 4 A (induktiv)	
	2 stk. SPST (16 A): AC-1: 10 A (ohmsk)	
	2 stk. SPST (16 A): AC-15: 3,5 A (induktiv)	
	2 stk. Solid state. PWM til scroll-aflastning	maks. = 0,5 A Imin. = 50 mA Lækage < 1,5 mA
2 spændingsudgange	0-10 V DC Ri = 1 kohm, Separat 24 V forsyning påkrævet	
Displayudgang	Til type MMIGRS2	
Datakommunikation	MODbus til AK-SM 850	
Omgivelser	-20 – 60 °C, under drift	
	-40 – 70 °C, under transport	
	20 – 80% RH, ikke kondenserende	
	Ingen stødpåvirkninger / vibrationer	
Kapsling	IP40	
Vægt	0,4 kg	
Montering	DIN-skinne	
Tilslutningsterminaler	Maks. 2,5 mm ² flere ledere	
Godkendelser	EU-lavspændingsdirektivet og EMC-kravene til CE-mærkning er opfyldt, LVD-testet iht. EN 60730-1 og EN 60730-2-9 EMC-testet iht. EN61000-6-2 og 3	

Bestilling - AK-PC 551

Type	Beskrivelse	Bestillingsnr.
AK-PC 551	230 V, LCD, 2SSR, RS485, S	080G0281
AK-PC 551	24 V, LCD, 2SSR, RS485, S	080G0283

Bestilling - AK-PC 551 kit

Type	Beskrivelse	Bestillingsnr.
AK-PC 551 kit	230 V, 2SSR, RS485, S + MMIGRS2 + KABEL 1,5 m	080G0282
AK-PC 551 kit	24 V, 2SSR, RS485, S + MMIGRS2 + KABEL 1,5 m	080G0288

Tilbehør

Type	Beskrivelse	Bestillingsnr.
MMIGRS2	MMIGRS2, FJERNDISPLAY, PANEL, S	080G0294
ACCCBI	TELEFONKABEL BRUGERGRÆNSEFLADETILSLUTNING, 1,5 M KABEL	080G0075
ACCCBI	TELEFONKABEL BRUGERGRÆNSEFLADETILSLUTNING, 3 M KABEL	080G0076

AK-PC 651, Kapacitetsregulator

AK-PC 651 anvendes til kapacitetsregulering af kompressorer og kondensatorer i små køleanlæg.

Højst 10 kompressorer og en kondensator kan reguleres:

- Én sugegruppe + én kondensatorgruppe
- Én kompressorgruppe, maks. 10 trin
- Én kondensatorgruppe, maks. 8 trin



Egenskaber
AK-PC 651

Solid state-udgange

maks. 2 stk.

- Styling af kapacitetsventil på en Copeland digital scroll
- Kontrol af aflastere på Copeland stream kompressor
- Kontrol af aflastere på Bitzer CR11 Ecoline kompressor.

Hvis udgangene ikke benyttes til disse funktioner, kan de anvendes som en almindelig relæudgang

Analoge indgange

Maks. 10 stk. signal fra tryktransmittere, temperaturfølere, spændingssignal

Analoge udgange

maks. 4 stk.

hastighedsstyring af kompressorer og kondensatorblæsere



Digitale indgange

maks. 18 stk. signal fra sikkerhedsautomatik, dag / nat-signal

Relæudgange

Maks. 13 stk. forbindelse af kompressorer, kondensatorblæsere

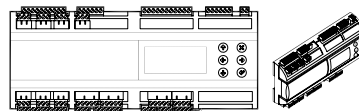
Fakta

- Energibesparelse gennem:
 - Optimering af sugetryk
 - Nathævning
 - Flydende kondenseringstryk
 - Lastbegrænsning

Tekniske data og bestilling

AK-PC 651, Kapacitetsregulator

Tekniske specifikationer



Egenskaber	Beskrivelse
Forsyningsspænding	230 V AC (85 – 265 V), 50 / 60 Hz, 26 V
10 analog indgang	Trykmåling: Ratiometrisk tryktransmitter type AKS 32R 1 – 5 volt tryktransmitter type AKS 32 0 – 20 (4 – 20) mA tryktransmitter type AKS 33 Temperaturmåling Pt 1000 ohm / 0 °C NTC - 86K fra digital scroll / stream
18 digital indgang (14 for lav spænding + 4 for høj spænding eller lav spænding)	Fra kontaktfunktion F.eks. til: Start / stop af regulering Overvågning af sikkerhedskredsløb Generel alarmfunktion
Relæudgang til kapacitetsregulering	7 stk. SPST (8 A): AC-1: 6 A (ohmsk), AC-15: 4 A (induktiv)
	4 stk. SPDT (8 A): AC-1: 6 A (ohmsk), AC-15: 4 A (induktiv)
	2 stk. SPDT (16A): AC-1: 7 A (ohmsk), AC-15: 3,5 A (induktiv)
	2 stk. Solid State. PWM til scroll-aflastning
	I _{max.} = 0,5 A I _{min.} = 50 mA Lækage < 1,5 mA
4 Spændingsudgang	0 – 10 V DC Ri = 1 kohm, Separat 24 V forsyning påkrævet
Displayudgang	Til type MMIGRS2
Datakommunikation	MODbus til AK-SM 850
Omgivelser	-20 – 60 °C, under drift
	-40 – 70 °C, under transport
	20 – 80% Rh, ikke kondenseret
	Ingen stødpåvirkninger / vibrationer
Kapsling	IP20
Vægt	0,8 kg
Montering	DIN-skinne
Tilslutningsterminaler	maks. 2,5 mm ² multi core
Godkendelser	EU-lavspændingsdirektiv og EMC-krav til CE-mærkning er opfyldt. LVD-testet iht. EN 60730-1 og EN 60730-2-9 EMC-testet iht. EN61000-6-2 og 3

Bestilling - AK-PC 651

Type	Beskrivelse	Bestillingsnr.
AK-PC 651	230 V, LCD, 2SSR, RS485, S	080G0312

Tilbehør

Type	Beskrivelse	Bestillingsnr.
MMIGRS2	MMIGRS2, FJERNDISPLAY, PANEL, S	080G0294
ACCCBI	TELEFONKABEL BRUGERGRÆNSEFLADE TILSLUTNING, 1,5 M KABEL	080G0075
ACCCBI	TELEFONKABEL BRUGERGRÆNSEFLADE TILSLUTNING, 3 M KABEL	080G0076

AK-PC 772, Kapacitetsregulator til lille CO₂-booster

Regulatoren er en komplet reguleringsenhed til kapacitetsregulering af kompressorer og gaskølere i et mindre CO₂-boostersystem.

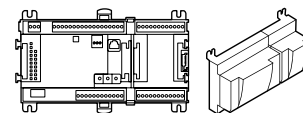
Regulatoren er med oliestyling, varmegenvindingsfunktion og CO₂-gastrykstyring.



Fakta

- Integreret olieudledning
- Op til 8 kompressortrin
- 1 eller 2 hastighedsstyrede kompressorer
- Varmegenvindingsfunktioner
- CO₂-gaskølerregulering og receiverregulering
- Indbygget RS485-LON kommunikation

Tekniske data og bestilling



AK-PC 772, Kapacitetsregulator til lille CO₂-booster

Tekniske specifikationer

Egenskaber	Beskrivelse				
Forsyningsspænding	24 V DC / AC ±20%				
Effektforbrug	8 V A				
Analoge indgange	Pt 1000 ohm / 0 °C	Opløsning: 0,1 °C Nøjagtighed: ±0,5 °C			
	Tryktransmittertype AKS 32R / AKS 2050 / AKS 32 (1-5 V)	Opløsning 1 mV Nøjagtighed ±10 mV Maks. tilslutning af 5 tryktransmittere på ét modul			
	Kontaktfunktion (ON / OFF)	On ved R < 20 ohm Off ved R > 2K ohm (Det er ikke nødvendigt med guldbelagte kontakter)			
	ON / OFF-forsyningsspændingsindgange	<table border="1"> <tr> <td>Lavspænding 0 / 80 V DC / AC</td> <td>OFF: U < 2 V ON: U > 10 V</td> </tr> <tr> <td>Højspænding 0 / 260 V AC</td> <td>OFF: U < 24 V ON: U > 80 V</td> </tr> </table>	Lavspænding 0 / 80 V DC / AC	OFF: U < 2 V ON: U > 10 V	Højspænding 0 / 260 V AC
Lavspænding 0 / 80 V DC / AC	OFF: U < 2 V ON: U > 10 V				
Højspænding 0 / 260 V AC	OFF: U < 24 V ON: U > 80 V				
Relæudgange SPDT	AC-1 (ohmsk)	5 A			
	AC-15 (induktiv)	3 A			
Solid state-udgange	U	Min. 24 V - Maks. 230 V Lav- og højspænding må ikke være tilsluttet den samme udgangsgruppe			
	Kan benyttes til belastninger, der hyppigt slås til og fra, f.eks. aflastrings- og magnetventiler	Maks. 240 V AC, min. 48 V AC – maks. 0,5 A Læk < 1 mA Maks. 1 AKV			
	Omgivende temperatur	Under transport: -40 – 70 °C Under drift: -20 – 55 °C, 0 – 95% RH (ikke-kondenserende) – Ingen stødpåvirkninger / vibrationer			
Kapsling	Materiale	PC / ABS			
	Kapsling	IP10, VBG 4			
	Montering	Til montering på væg eller DIN-skinne			
Vægt med klemkruer	Moduler i 100- / 200- / regulatorserierne	Ca. 200 g / 500 g / 600 g			
Godkendelser	Overholder EU-lavspændingsdirektivet og EMC-kravene	LVD-testet i henhold til EN 60730 EMC-testet – Immunitet i henhold til EN 50081-1, Emission i henhold til EN 50081-1			
	UL-arkivnummer	E166834			

Bestilling

Type	Sprog	Bestillingsnr.
AK-PC 772	Engelsk, tysk, fransk, italiensk, hollandsk	080Z0200

Bestilling af tilbehør – Udvidelsesmoduler og overvågning til indgange og udgange

Type	Analoge indgange	ON / OFF-udgange		ON / OFF-forsyningsspænding (DI-signal)		Modul med kontakter	Bestillingsnr.
	Til følere, tryktransmittere	Relæ (SPDT)	Solid state	Lavspænding (Maks. 80 V)	Højspænding (Maks. 260 V)	Til tilsidesættelse af relæudgange	
Regulator	11	4	4	–	–	–	–
AK-XM 101A	8	–	–	–	–	–	080Z0007
AK-XM 102A	–	–	–	8	–	–	080Z0008
AK-XM 102B	–	–	–	–	8	–	080Z0013
AK-XM 204A	–	8	–	–	–	–	080Z0011
AK-XM 204B	–	8	–	–	–	x	080Z0018
AK-XM 205A	8	8	–	–	–	–	080Z0010
AK-XM 205B	8	8	–	–	–	x	080Z0017

Software

AK-ST 500	Software til betjening af AK-regulatorer	080Z0161
-----------	--	----------

Fjerndisplays

EKA 163B	Displayenhed	084B8574
EKA 164B	Displayenhed med betjeningsknapper	084B8575

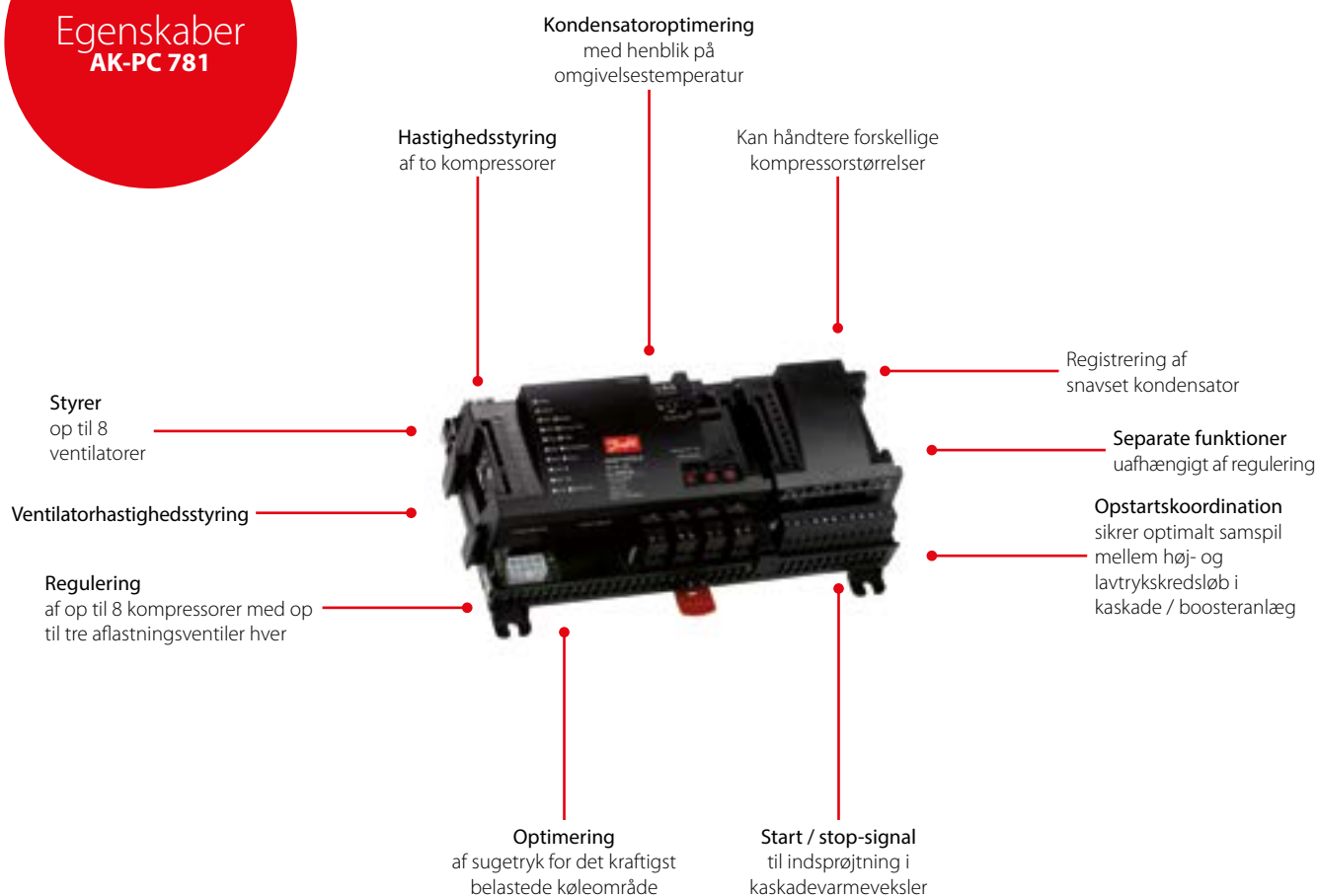
Diverse

Strømforsyning (AK-PS 075)	080Z0053
Displaykabel – 2 meter	084B7298
Displaykabel – 6 meter	084B7299

AK-PC 781, Kapacitetsregulator

Regulatoren er en komplet reguleringsenhed til kapacitetsregulering af kompressorer og kondensatorer i kommercielle kølesystemer. Disse regulatorer er særlig velegnede til kapacitetsregulering af kaskade- eller boostersystemer.

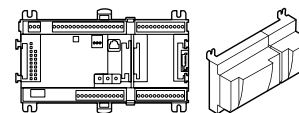
Der kan opnås en komplet kapacitetsstyring af begge kredsløb ved at anvende to regulatorer.



Fakta

- Integreret oliestyring
- Varmegenvindingsfunktioner
- Parallelkompression til transkritiske CO₂-systemer
- Også tilpasset anvendelse på CO₂-anlæg.
- CO₂-gastrykregulering
- Indbygget RS485-LON kommunikation

Tekniske data og bestilling



AK-PC 781, Kapacitetsregulator

Tekniske specifikationer

Egenskaber	Beskrivelse	
Forsyningsspænding	24 V DC / AC ±20%	
Effektforbrug	8 VA	
Analoge indgange	Pt 1000 ohm / 0 °C	Opløsning: 0,1 °C Nøjagtighed: ±0,5 °C
	Tryktransmittertype AKS 32R / AKS 2050 / AKS 32 (1 – 5 V)	Opløsning 1 mV Nøjagtighed ±10 mV Maks. tilslutning af 5 tryktransmittere på ét modul
	Kontaktfunktion (ON / OFF)	On ved R < 20 ohm Off ved R > 2K ohm (Det er ikke nødvendigt med guldbelagte kontakter)
	ON / OFF-forsyningsspændingsindgange	Lavspænding 0 / 80 V DC / AC Højspænding 0 / 260 V AC
Relæudgange SPDT	AC-1 (ohmsk)	5 A
	AC-15 (induktiv)	3 A
Solid state-udgange	U	Min. 24 V - Maks. 230 V Lav- og højspænding må ikke være tilsluttet den samme udgangsgruppe
	Kan benyttes til belastninger, der hyppigt slås til og fra, f.eks. aflastrings- og magnetventiler	Maks. 240 V AC, min. 48 V AC – Maks. 0,5 A Læk < 1 mA Maks. 1 AKV
	Omgivende temperatur	Under transport Under drift
Kapsling	Materiale	PC / ABS
	Kapsling	IP10, VBG 4
	Montering	Til montering på væg eller DIN-skinne
Vægt med klemkruer	Moduler i 100- / 200- / regulatorserierne	Ca. 200 g / 500 g / 600 g
Godkendelser	Overholder EU-lavspændingsdirektivet og EMC-kravene	LVD-testet i henhold til EN 60730 EMC-testet – Immunitet i henhold til EN 50081-1, Emission i henhold til EN 50081-1
	UL-arkivnummer	E166834

Bestilling

Type	Sprog	Bestillingsnr.
AK-CC 750	Engelsk, dansk, svensk, finsk, russisk, tjekkisk, polsk, kinesisk, tysk, fransk, italiensk, hollandsk, spansk, portugisisk	080Z0125

Bestilling af tilbehør – Udvidelsesmoduler og overvågning til indgange og udgange

Type	Analoge indgange	ON / OFF-udgange		ON / OFF-forsyningsspænding (DI-signal)		Modul med kontakter	Bestillingsnr.
	Til følere, tryktransmittere	Relæ (SPDT)	Solid state	Lavspænding (Maks. 80 V)	Højspænding (Maks. 260 V)	Til tilsidesættelse af relæudgange	
Regulator	11	4	4	–	–	–	–
AK-XM 101A	8	–	–	–	–	–	080Z0007
AK-XM 102A	–	–	–	8	–	–	080Z0008
AK-XM 102B	–	–	–	–	8	–	080Z0013
AK-XM 204A	–	8	–	–	–	–	080Z0011
AK-XM 204B	–	8	–	–	–	x	080Z0018
AK-XM 205A	8	8	–	–	–	–	080Z0010
AK-XM 205B	8	8	–	–	–	x	080Z0017

Software

AK-ST 500	Software til betjening af AK-regulatorer	080Z0161
-----------	--	----------

Fjerndisplays

EKA 163B	Displayenhed	084B8574
EKA 164B	Displayenhed med betjeningsknapper	084B8575

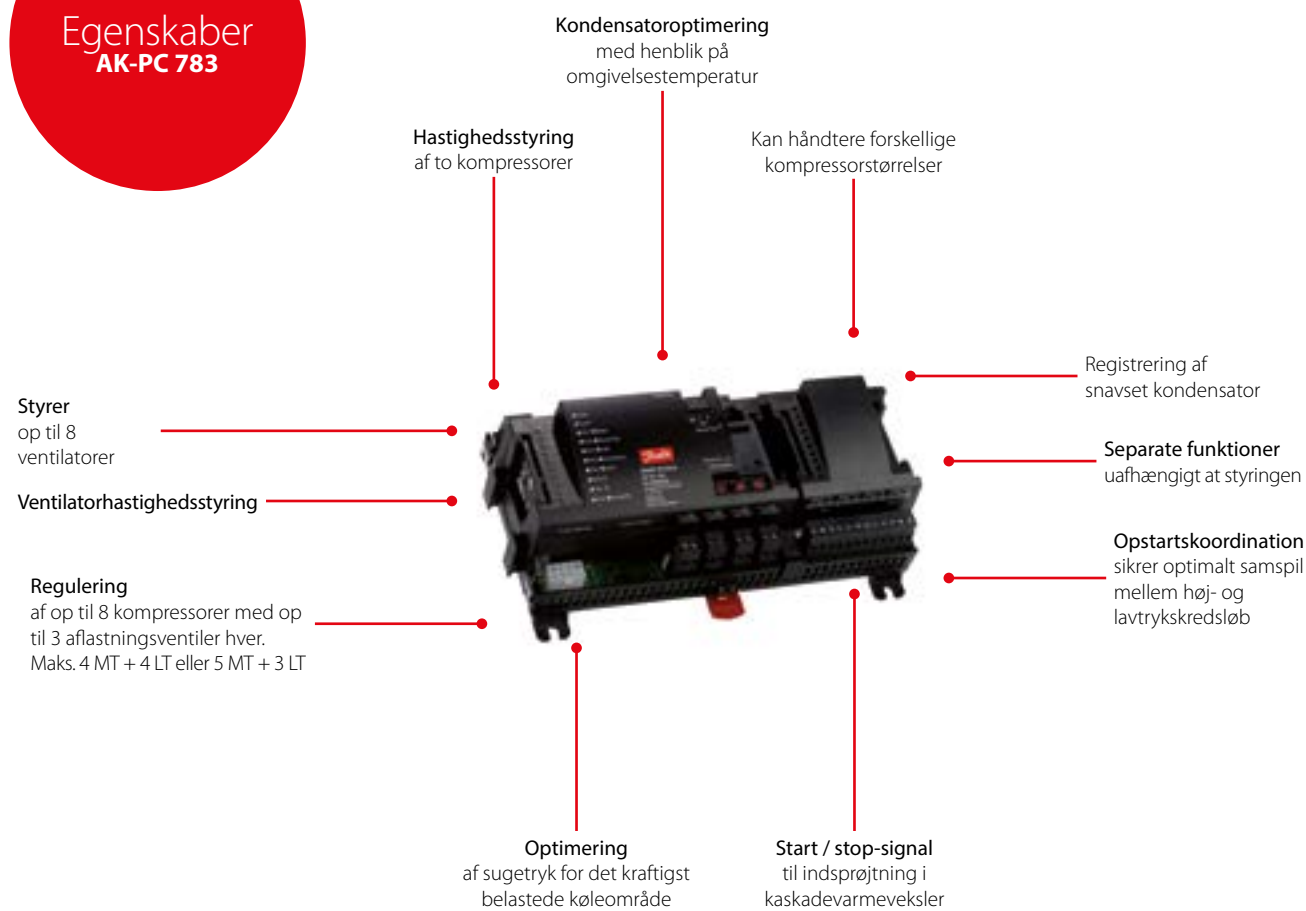
Diverse

Strømforsyning (AK-PS 075)		080Z0053
Displaykabel – 2 meter		084B7298
Displaykabel – 6 meter		084B7299

AK-PC 783, Kapacitetsregulator med kaskadestyring

Regulatoren er en komplet reguleringsenhed til kapacitetsregulering af kompressorer og kondensatorer i kølesystemer med kaskadefunktion.

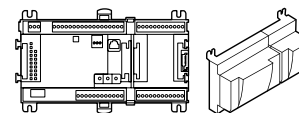
Regulatoren styrer både højtrykscikredsen, lavtrykscikredsen og kaskadecikredsen.



Fakta

- Integreret olieudledning på MT
- Varmegenvindingsfunktioner
- Op til 3 skruekompressorer
- Indbygget RS485-LON kommunikation
- Digitale scrollkompressorer

Tekniske data og bestilling



AK-PC 783, Kapacitetsregulator med kaskadestyring

Tekniske specifikationer

Egenskaber	Beskrivelse				
Forsyningsspænding	24 V DC / AC ±20%				
Effektforbrug	8 V A				
Analoge indgange	Pt 1000 ohm / 0 °C	Opløsning: 0,1 °C Nøjagtighed: ±0,5 °C			
	Tryktransmittertype AKS 32R / AKS 2050 / AKS 32 (1 – 5 V)	Opløsning 1 mV Nøjagtighed ±10 mV Maks. tilslutning af 5 tryktransmittere på ét modul			
	Kontaktfunktion (ON / OFF)	On ved R < 20 ohm Off ved R > 2K ohm (Det er ikke nødvendigt med guldbelagte kontakter)			
	ON / OFF-forsyningsspændingsindgange	<table border="1"> <tr> <td>Lavspænding 0 / 80 V DC / AC</td> <td>OFF: U < 2 V ON: U > 10 V</td> </tr> <tr> <td>Højspænding 0 / 260 V AC</td> <td>OFF: U < 24 V ON: U > 80 V</td> </tr> </table>	Lavspænding 0 / 80 V DC / AC	OFF: U < 2 V ON: U > 10 V	Højspænding 0 / 260 V AC
Lavspænding 0 / 80 V DC / AC	OFF: U < 2 V ON: U > 10 V				
Højspænding 0 / 260 V AC	OFF: U < 24 V ON: U > 80 V				
Relæudgange SPDT	AC-1 (ohmsk)	5 A			
	AC-15 (induktiv)	3 A			
Solid state-udgange	U	Min. 24 V - Maks. 230 V Lav- og højspænding må ikke være tilsluttet den samme udgangsgruppe			
	Kan benyttes til belastninger, der hyppigt slås til og fra, f.eks. aflastrings- og magnetventiler	Maks. 240 V AC, min. 48 V AC – Maks. 0,5 A Læk < 1 mA Maks. 1 AKV			
	Omgivende temperatur	Under transport: -40 – 70 °C Under drift: -20 – 55 °C, 0 – 95% RH (ikke-kondenserende) – Ingen stødpåvirkninger / vibrationer			
Kapsling	Materiale	PC / ABS			
	Kapsling	IP10, VBG 4			
	Montering	Til montering på væg eller DIN-skinne			
Vægt med klemkruser	Moduler i 100- / 200- / regulatorserierne	Ca. 200 g / 500 g / 600 g			
Godkendelser	Overholder EU-lavspændingsdirektivet og EMC-kravene	LVD-testet i henhold til EN 60730 EMC-testet – Immunitet i henhold til EN 50081-1, Emission i henhold til EN 50081-1			
	UL-arkivnummer	E166834			

Bestilling

Type	Sprog	Bestillingsnr.
AK-PC 783	Engelsk, tysk, fransk, italiensk, hollandsk, spansk, portugisisk	080Z0196

Bestilling af tilbehør - Udvidelsesmoduler og overvågning til indgange og udgange

Type	Analoge indgange	ON / OFF-udgange		ON / OFF-forsyningsspænding (DI-signal)		Modul med kontakter	Bestillingsnr.
	Til følere, tryktransmittere	Relæ (SPDT)	Solid state	Lavspænding (Maks. 80 V)	Højspænding (Maks. 260 V)	Til tilsidesættelse af relæudgange	
Regulator	11	4	4	–	–	–	–
AK-XM 101A	8	–	–	–	–	–	080Z0007
AK-XM 102A	–	–	–	8	–	–	080Z0008
AK-XM 102B	–	–	–	–	8	–	080Z0013
AK-XM 204A	–	8	–	–	–	–	080Z0011
AK-XM 204B	–	8	–	–	–	x	080Z0018
AK-XM 205A	8	8	–	–	–	–	080Z0010
AK-XM 205B	8	8	–	–	–	x	080Z0017

Software

AK-ST 500	Software til betjening af AK-regulatorer	080Z0161
-----------	--	----------

Fjerndisplays

EKA 163B	Displayenhed	084B8574
EKA 164B	Displayenhed med betjeningsknapper	084B8575

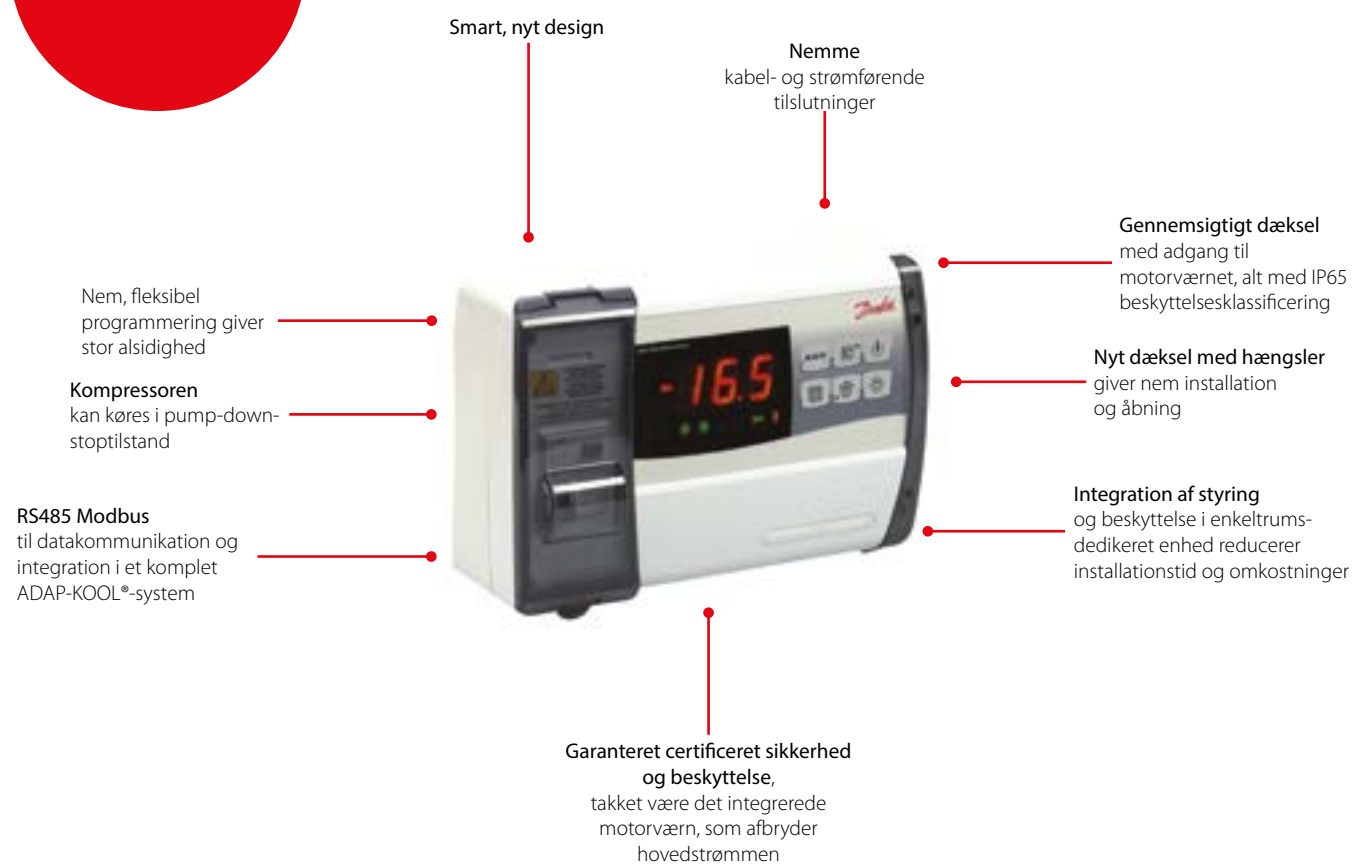
Diverse

Strømforsyning (AK-PS 075)	080Z0053
Displaykabel – 2 meter	084B7298
Displaykabel – 6 meter	084B7299

Optyma™ - regulator, enfaset

Optyma™-regulatoren er især egnet til Optyma™- og Optyma™ **Plus**-kondenseringsaggregater fra Danfoss, men er også kompatibel med andre kondenseringsaggregater på markedet. Regulatoren har et flot, nyt design og er nem og fleksibel at programmere.

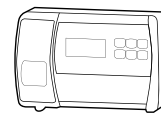
Den samler både styring og sikkerhed i en enkelt enhed, takket være det integrerede motorværn, som garanterer sikkerhed ved at afbryde hovedstrømmen.



Fakta

- Direkte styring af afrimningselementer, fordamperventilatorer, rumbelysning med udgange direkte tilsluttet til de forskellige enheder
- Automatisk sikring beskytter køleenheden
- Stilfuldt ABS-hus med gennemsigtigt dæksel giver adgang til automatisk sikring, alle med en IP 65 beskyttelsesklasse, således at panelet kan bruges uden for rummet
- LED-indikatorer og stort display viser systemstatus
- Brugervenligt tastatur
- Visningsnøjagtighed på 0,1 °C
- Standard og ADAP-KOOL®-kompatibel Modbus-datakommunikation

Tekniske data og bestilling



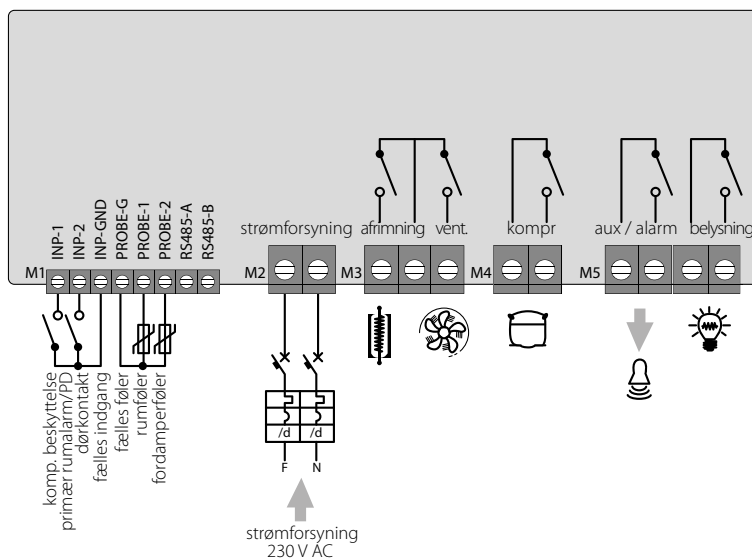
Optyma™ - regulator, enfaset

Tekniske specifikationer

Egenskaber	Beskrivelse	
Strømforsyning	Spænding	230 V AC ±10%, 50 / 60 Hz
	Maks. optaget effekt (elektronisk styring)	~ 7 V A
Omgivelsesforhold	Driftstemperatur	-5 – 50 °C
	Opbevaringstemperatur	-30 – 70 °C
	Relativ fugtighed	< 90% RH
Generelle egenskaber	Kompatible sensortyper	NTC 10 K 1%
	Opløsning	0,1 °K
	Følertolerance	±0,5 °K
	Udlæsningsområde	-45 til 45 °C
Udgangskaraktetika maks. belastning (230 V AC)	Kompressor	1500 W (AC3)
	Afrimning	3000 W (AC1)
	Ventilatorer	500 W (AC3)
	Rumbelysning	800 W (AC1)
	Konfigurerbar alarmkontakt / aux (spændingsfri kontakt)	100 W
Generel elektrisk beskyttelse	Bipolar magnet-termisk differensbrydekontaktør	16 A Id = 300 mA afbrydeområde 4,5 kA Id = 30 mA (på anmodning)
Kapsling og mekaniske egenskaber	Tæthedsklasse	IP65
	Kapslingsmateriale	selvslukkende ABS
	Isoleringstype	Klasse II
	Kassens mål	262 x 168 x 97

Tilslutningsdiagram

AK-RC 101



Bestilling

Type	Beskrivelse	Bestillingsnr.
AK-RC 101	Optyma™-regulator – enfaset	080Z3200

Optyma™ -regulator, trefaset

Optyma™-regulatoren er især egnet til Optyma™- og Optyma™ Plus-kondenseringsaggregater fra Danfoss, men er også kompatibel med andre kondenseringsaggregater på markedet. Regulatoren har et flot, nyt design og er nem og fleksibel at programmere.

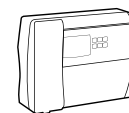
Den samler både styring og sikkerhed i en enkelt enhed, takket være det integrerede motorværn, som garanterer sikkerhed ved at afbryde hovedstrømmen.



Fakta

- LED-ikoner til at signalere anlægsstatus
- Elektronisk regulator med stort LED-display og brugervenlige knapper
- Display og justering af kølerumstemperaturen med en nøjagtighed på 0,1 °C
- Udlæsning af fordampningstemperaturen fra parameter
- Systemstyring aktivering / deaktivering
- Alarmsignalering: følerfejl, alarm ved minimum og maksimum temperatur, kompressorbeskyttelse (mand indespærret i kølerummet-alarm i forudindstillede modeller)
- MODBUS-datakommunikation
- Fordamperventilatorstyring
- Automatisk og manuel afrimningsstyring (statisk, varmelegeme)
- Direkte eller pump-down styring med kompressorenhed (valgbar ved klemrækkens tilslutning i forudindstillede modeller)
- Lysaktivering i rum, via panelnøgle eller dørkontakt
- Hjælperelæ med aktivering, der kan konfigureres efter parametre
- Parameteradgang med adgangskode (fire forskellige begrænsningsniveauer kan vælges)
- Generel automatisk sikring tilgængelig fra frontpanelet – afbryder hovedstrømforsyningen
- Justerbar motorbeskyttelse til beskyttelse af kompressoren. Tilgængelig fra frontpanelet (i forudindstillede modeller)
- Standard og ADAP-KOOL®-kompatibel Modbus-datakommunikation

Tekniske data og bestilling

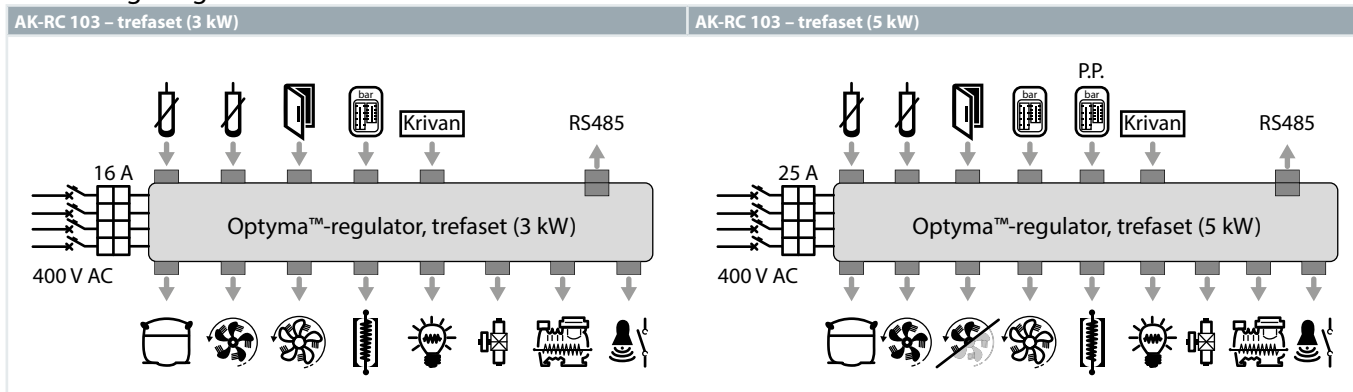


Optima™-regulator, trefaset

Tekniske specifikationer

Egenskaber	Optima™-regulator AK-RC 103, trefaset (3 kW)	Optima™-regulator AK-RC 103, trefaset (5 kW)
Mål	400 × 300 × 135 mm	400 × 300 × 135 mm
Beskyttelsesklasse	IP65	IP65
Strømforsyning (3F + N + T)	400 V AC ±10%, 50 / 60 Hz	400 V AC ±10%, 50 / 60 Hz
Belastningstype	trefaset	trefaset
Driftstemperatur	-5 – 40 °C	-5 – 40 °C
Opbevaringstemperatur	-25 – 55 °C	-25 – 55 °C
Relativ omgivelsesfugtighed	< 90% RH	< 90% RH
Hovedkontakt / generel beskyttelse	4 polet magnet-termisk 16 A	4 polet magnet-termisk 25 A
Kompressorbeskyttelse	motorafbryder	motorafbryder
Afrimning	elektrisk	elektrisk
Statusindikatorer	LED + display	LED + display
Alarmsignaler	LED + summer	LED + summer
Føler til omgivelsestemperatur	NTC 10 K 1%	NTC 10 K 1%
Fordamperføler	NTC 10 K 1%	NTC 10 K 1%
Dørkontakt	til stede	til stede
Høj- / lavtrykspresostat	til stede	til stede
Kriwan®-forbindelse	til stede	til stede
Valg af funktionstilstand for kompressor	pump-down / termostat	pump-down / termostat
Kompressor	370 W – 3000 W	3000 W – 5500 W
Kondensatorventilator udgang 1	800 W (1 ph)	800 W (1 ph)
Kondensatorventilator udgang 2 (separat)		i alt (1 ph)
Fordamperventilatorer	500 W (1 ph)	2000 W (1 ph / 3 ph)
Varmelegemer til afrimning	6000 W	9000 W
Rumbelysning	800 W (AC1) resistiv belastning	800 W (AC1) resistiv belastning
Magnetventil	til stede	til stede
Kompressorolievarmer	til stede	til stede
Alarmrelæ	100 W	100 W

Tilslutningsdiagram



Bestilling

Type	Beskrivelse	Bestillingsnr.
AK-RC 103	Optima™-regulator, trefaset (3 kW) 4,5 – 6,3 A	080Z3201
AK-RC 103	Optima™-regulator, trefaset (3 kW) 7 – 10 A	080Z3202
AK-RC 103	Optima™-regulator, trefaset (5 kW) 11 – 16 A	080Z3206
AK-RC 103	Optima™-regulator, trefaset (5 kW) 14 – 20 A	080Z3207

AK-SM 800 serien, System Manager

System Manager-regulatoren fra Danfoss er den globale kontrol- og overvågningsløsning til fødevarerindustrien.

System Manager bruger den seneste teknologi til at give slutbrugeren den maksimale fordel – både hvad angår energibesparende optimering, reguleringsfunktioner og fuld brugeradgang via internettet.

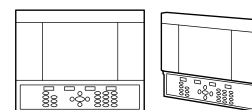
System Manager er udviklet specifikt til markedet for dagligvarebutikker og fødevarerbehandling, og den giver omfattende funktionalitet og støtteværktøjer til små såvel som store butikker.



Fakta

- **Produktoversigt:**
 - direkte understøttelse af EM-800 (AKM understøttes / behøves ikke)
 - understøtter centraliseret og decentraliseret kontrolstrategi; kompatibel med Danfoss' kølemøbel- og anlægsstyringer og Danfoss I/O
 - open XML-dataudveksling muliggør fjernadgang til centrale systemparametre
- **Designfunktioner:**
 - aktivt TFT SVGA-farvedisplay 800x600
 - alarmstatus-LED på front
 - aftageligt tastaturpanel (blotlægger tilslutninger)
 - let adgang til USB-flashdrev
 - mulighed for væg- eller panelmontering
 - indbygget alarmrelæudgang
- **Hardwaremæssige funktioner:**
 - indbygget webserver
 - batteri-backup ikke påkrævet
 - RS485 LonWorks®
 - ethernet
 - EKC Modbus
 - USB

Tekniske data og bestilling



AK-SM 800 serien, System Manager

Tekniske specifikationer

SM800 versionsammenligning	SM820 – Mindre butiksversion	SM850 – Køleversion	SM880 – Komplet butiksstyring
Kølerregulering			
Alle SM800-varianter fås med centraliserede I/O- og anlægs- / kølemøbelstyringsfunktioner. EKC AK2 SLV FC102	Maks. 32 generisk enhedsunderstøttelse	Maks. 120 generisk understøttelse	Maks. 120 generisk understøttelse
Belysningsstyring			
Alle SM800-varianter fås med indbygget belysningskontrol via I/O-moduler. Antallet af zoner er forskelligt	10	30	30
HVAC			
Kun SM820 og SM880 understøtter indbygget HVAC-kontrol via I/O	10	ikke oplyst	45
Alarmer			
Kapacitet	250	250	250
Diverse punkter (via IO-moduler)			
Relæ (R), Sensor (S), ON / OFF (O / F), Variabel (V)	R=20, S=20, O / F=20, V=20	R=70, S=80, O / F=70, V=70	R=70, S=80, O / F=70, V=70
Master control			
Po-optimering, Master-planer, AKC ON Bemærk: Adaptiv afrimning understøttes ikke i øjeblikket	X	X	X
Diverse beregninger			
Booleks logik-sætninger	96	96	96
Historik			
SM800 har evnen til at registrere datapunkter til historik og visning	600 punkter	600 punkter	600 punkter
Lækfølere			
Kølingsfølere (tilsluttet via AK I/O)	10	50	50
Energimålere			
Impulsindgang (via I/O-modul), Carlo Garvazi, Wattnode, Wattnode Plus MODbus, Veris MODbus	32	80	80
Understøttelse af Service Tool			
Tunnelforbindelse via frontend (kun IP-forbindelse)	X	X	X

Bestilling

Type	Beskrivelse	Valgmuligheder	Bestillingsnr.
AK-SM 820	Mindre butikker (køling / HVAC / belysning)	Mindre butiksversion med kapacitet til 32 enheder	080Z4004
AK-SM 850	Køling (inklusive belysning)	Køleversion med kapacitet til 120 enheder	080Z4001
AK-SM 880	Komplet butiksstyring (køling / HVAC / belysning)	Version til komplet butiksstyring med kapacitet til 120 enheder	080Z4008

AKS - Tryktransmittere

AKS-tryktransmittere bliver brugt til kommercielle klimaanlæg og til kommercielle og industrielle køleanlæg. De er fremstillet i rustfrit stål, så de er kompatible med fluorholdige og naturlige kølemidler, og lasersvejsning uden bløde forseglinger sikrer hermetisk tæthed i årtier.

AKS-tryktransmittere bruger temperaturkalibreringsmetoder og følerteknologier optimeret til køle- og luftkonditioneringsindustrierne.



Egenskaber
AKS

Dedikeret temperaturkalibrering for at øge præcisionen ifm. regulering af sug- eller afgangstryk

Kompakt AKS 32R og AKS 3000 med lodde- eller hun-flare-trykporte



Dele, som kommer i kontakt med kølemidler, er lasersvejsede og uden bløde pakninger

Fakta

- Udviklet til præcis og energioptimeret styring
- Robust design er optimeret til
 - luftkonditionering
 - køleanlæg
 - montering i supermarkeder
 - naturlige kølemidler som CO₂ og R717
- Trykområder på op til 159 bar
- Højt prøvetryk, ≥ 33 bar
- Fås med 4 – 20 mA, 1 – 5 V DC eller 10 – 90% V ratiometriske signaler
- Fås med en række forskellige tryktilslutninger, inkl. 1/4 in hun-flare med ventilåbner og 3/8 in loddetilslutning for at sikre en 100% hermetisk installation

Tekniske data og bestilling

AKS 32R og AKS 2050 med 10 – 90% ratiometrisk udgangssignal

Bestilling

4,75 – 8 V DC forsyningspænding, 0,3% FS nøjagtighed (typisk), trykreferencemåler (relativ).

Type	Trykomsråde [bar]	Maks. overtryk [bar]	El-tilslutning	Tryktilslutning	Bestillingsnr.
AKS 32R	-1 – 12	33	EN 175301-803-A uden stik	7/16 – 20 UNF - flare 1/4 in	060G1036
	-1 – 12	33	EN 175301-803-A med Pg 9-stik	7/16 – 20 UNF - flare 1/4 in	060G6339
	-1 – 34	55	EN 175301-803-A uden stik	7/16 – 20 UNF - flare 1/4 in	060G0090
	-1 – 34	55	EN 175301-803-A med Pg 9-stik	7/16 – 20 UNF - flare 1/4 in	060G6340
	-1 – 12	33	EN 175301-803-A uden stik	7/16 – 20 UNF 1/4 in hun-flare	060G6323 ³⁾
	-1 – 12	33	EN 175301-803-A med Pg 9-stik	7/16 – 20 UNF 1/4 in hun-flare	060G5961 ³⁾
	0 – 32	55	EN 175301-803-A med Pg 9-stik	7/16 – 20 UNF 1/4 in hun-flare	060G5962 ³⁾
	-1 – 34	55	EN 175301-803-A uden stik	7/16 – 20 UNF 1/4 in hun-flare	060G6341 ³⁾
	-1 – 12	33	EN 175301-803-A uden stik	Lodde, ODF, 3/8 in	060G3551
	-1 – 34	55	EN 175301-803-A uden stik	Lodde, ODF, 3/8 in	060G3552
	0 – 16	33	EN 175301-803-A med Pg 9-stik	Lodde, ODF, 3/8 in	060G6156 ¹⁾
0 – 50	55	EN 175301-803-A med Pg 9-stik	Lodde, ODF, 3/8 in	060G6157 ¹⁾	
AKS 2050	-1 – 12	33	EN 175301-803-A uden stik	Gevind ISO 228/1 – G 3/8 A (BSP)	060G1038
	-1 – 59	100	EN 175301-803-A uden stik	Gevind ISO 228/1 – G 3/8 A (BSP)	060G5750 ²⁾
	-1 – 99	150	EN 175301-803-A uden stik	Gevind ISO 228/1 – G 3/8 A (BSP)	060G5751 ²⁾
	-1 – 159	250	EN 175301-803-A uden stik	Gevind ISO 228/1 – G 3/8 A (BSP)	060G5752 ²⁾

¹⁾ Trykreference absolut

²⁾ Med pulsationsdæmper

³⁾ Med deflator

AKS 32 og AKS 2050

Tilbehør

Type	El-tilslutning	Beskrivelse	Bestillingsnr.
Kabel med stik	Stik 3 + E (hunstik)	5 m kabel	060G1034
Stik	EN 175301-803-A	Pg 9	060G0008

AKS 32 med 1 – 5 V udgangssignal

Bestilling

9 – 30 V DC forsyningspænding, 0,3% FS nøjagtighed (typisk), trykreferencemåler (relativ)

Type	Trykomsråde [bar]	Maks. overtryk [bar]	El-tilslutning	Tryktilslutning	Bestillingsnr.
AKS 32	-1 – 12	33	EN175301-803-A Pg9-stik	7/16 – 20 UNF - flare 1/4 in	060G2069
	-1 – 34	40	EN175301-803-A Pg9-stik	7/16 – 20 UNF - flare 1/4 in	060G2071

AKS 33 med 4 – 20 mA udgangssignal

Bestilling

10 – 30 V DC forsyningspænding, 0,3% FS nøjagtighed (typisk), trykreferencemåler (relativ)

Type	Trykomsråde [bar]	Maks. overtryk [bar]	El-tilslutning	Tryktilslutning	Bestillingsnr.
AKS 33	-1 – 6	33	EN175301-803-A Pg9-stik	7/16 – 20 UNF - flare 1/4 in	060G2048
	-1 – 12	33	EN175301-803-A Pg9-stik	7/16 – 20 UNF - flare 1/4 in	060G2049
	0 – 25	33	EN175301-803-A Pg 9-stik	7/16 – 20 UNF - flare 1/4 in	060G2045
	-1 – 34	55	EN175301-803-A Pg 9-stik	7/16 – 20 UNF - flare 1/4 in	060G2051
	-1 – 6	33	EN175301-803-A Pg 9-stik	G 3/8 EN 837	060G2104
	-1 – 12	33	EN175301-803-A Pg 9-stik	G 3/8 EN 837	060G2105
	-1 – 34	55	EN175301-803-A Pg 9-stik	G 3/8 EN 837	060G2107

AKS 3000 med 4 – 20 mA udgangssignal

Bestilling

10 – 30 V DC forsyningspænding, 1% FS nøjagtighed (typisk), trykreferencemåler (relativ).

Type	Trykomsråde [bar]	Maks. overtryk [bar]	El-tilslutning	Tryktilslutning	Bestillingsnr.
AKS 3000	-1 – 12	33	EN175301-803-A Pg9-stik	7/16 – 20 UNF - flare 1/4 in	060G1323
	0 – 30	55	EN175301-803-A Pg9-stik	7/16 – 20 UNF - flare 1/4 in	060G1327
	-1 – 12	33	EN175301-803-A Pg 9-stik	G 1/2 EN 837	060G1896
	0 – 25	40	EN175301-803-A Pg 9-stik	G 3/8 EN 837	060G1041
	0 – 40	100	EN175301-803-A Pg 9-stik	G 3/8 EN 837	060G1066
	-1 – 12	33	EN175301-803-A Pg 9-stik	7/16 – 20 UNF 1/4 in hun-flare	060G5846
	-1 – 6	33	EN175301-803-A Pg 9-stik	7/16 – 20 UNF 1/4 in hun-flare	060G3899
	0 – 30	55	EN175301-803-A Pg 9-stik	7/16 – 20 UNF 1/4 in hun-flare	060G3958

EKS / AKS - Temperaturføler

AKS-temperaturfølere bruges til strenge anvendelsesformål i luftkonditionering samt i kommercielle og industrielle køleanlæg. Pt 1000-følerelementet overholder kravene i DIN / EN 60751 klasse B og sikrer nøjagtige og pålidelige temperatursignaler til regulering, sikkerhed og datalogning.

EKS-temperaturfølere er en serie af omkostningseffektive temperaturfølere baseret på termistorer med NTC- eller PTC-egenskaber, der anvendes sammen med Danfoss EKC-regulatorer.



Egenskaber
EKS / AKS

EN441-certificeret
iht. AK-HS 1000
HACCP-følere



AKS21-følersystem til
regulering af ekstremt høje
og lave temperaturer

AKS 11-temperaturføler til pålidelig
overhedningsregulering for at
optimere nøjagtigheden og
proceseffektiviteten

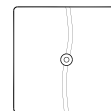
Fakta

- AKS er designet til enkel installation og optimeret til krævende reguleringsfunktioner såsom regulering af væskeindsprøjtning i fordampere, hvor en pålidelig føler er et must
- AKS 12 er universalkabeltemperaturføleren, der kan bruges til almindelige temperaturovervågnings- og -reguleringsformål
- AKS 21 er den ultimative føler til temperaturområdet -70 til 180 °C hvor som helst i køleanlægget, og den fås i forskellige designvarianter (kabel og B-hoved) og med forskelligt tilbehør såsom dyrør
- AK-HS 1000 er førstevalget blandt temperaturfølere til overvågning og HACCP-datalogning. Følerens design gør, at den simulerer et afkølet produkt, hvilket gør det muligt at sende et realistisk temperatursignal til en HACCP-datalogger
- EKS fås med PTC 1000 Ω (EKS 111), NTC 5000 Ω (EKS 211), eller NTC 1000 Ω (EKS 221) og forskellige kabellængder

Tekniske data og bestilling

AK-HS - Temperaturfølere til overvågning og datalogning i HACCP-systemer

Bestilling



Type	Signal	Temperaturområde [°C]	Måle-nøjagtighed	Kapsling	Kabellængde [m]	Bestillingsnr.
AK-HS 1000	Pt 1000	-30 – 50	EN 60751 klasse B	IP 54	5,5	084N1007

EKS - Temperaturfølere til måling af lufttemperaturer

PTC's egenskaber passer til regulator typerne EKC 101, EKC 201, EKC 301, CC og AK.

NTC's egenskaber passer til regulator typerne EKC og CC.



Type	Signal	Temperaturområde [°C]	Følerrør	Elektrisk tilslutning	Kabellængde [m]	Bestillingsnr.
EKS 111	PTC 1000	-55 – 100	Rund	Kabel med ben	1,5	084N1178
	PTC 1000	-55 – 100	Rund	Kabel med ben	3,5	084N1179
	PTC 1000	-55 – 100	Rund	Kabel med AMP-stik	1,5	084N1181
	PTC 1000	-55 – 100	Rund	Kabel med AMP-stik	3,5	084N1182
EKS 211	NTC 5000	-40 – 80	Rund	Kabel	1,5	084N1220
	NTC 5000	-40 – 80	Rund	Kabel	3,5	084N1221

Må ikke anvendes til fødevarer sikkerhedslog og regulering af overhedning

EKS - Temperaturfølere til måling af temperaturer

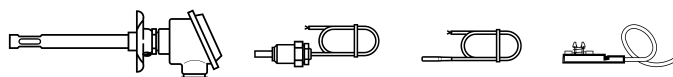
Følerne's egenskaber passer til OPTYMA-rumregulatorer og MCX-enhedsregulatorer

Type	Signal	Temperaturområde [°C]	Følerrør	Elektrisk tilslutning	Kabellængde [m]	Bestillingsnr.
EKS 221	NTC 10000	-50 – 120	Rund	Kabel	3,5	084N3210
	NTC 10000	-50 – 120	Rund	Kabel	8,5	084N3209

Følerrør i termoplastgummi

AKS - Temperaturfølere til måling af temperatur

Anbefales til nøjagtige temperaturmålinger ifm. overhedning, fødevarer sikkerhedslog og andre vigtige anvendelsesformål



Type	Signal	Måleområde [°C]	Følerrør	Elektrisk tilslutning	Kabellængde [m]	Bestillingsnr.
AKS 12	Pt 1000	-40 – 80	Rund	Kabel	1,5	084N0036
	Pt 1000	-40 – 80	Rund	AMP-stik	5,5	084N0045
AKS 11	Pt 1000	-50 – 100	Konkav	Kabel	3,5	084N0003
	Pt 1000	-50 – 100	Konkav	Kabel	5,5	084N0005
	Pt 1000	-50 – 100	Konkav	Kabel	8,5	084N0008
AKS 21A	Pt 1000	-70 – 180	Rund	Kabel	3,5	084N2007
	Pt 1000	-70 – 180	Rund	Kabel med AMP-stik	3,5	084N2008
	Pt 1000	-70 – 180	Rund	Kabel	2,0	084N2024
AKS 21M	Pt 1000	-70 – 180	Rund	Kabel	2,5	084N2003
AKS 21W	Pt 1000	-70 – 180	Følerrør	Kabel	2,5	084N2017
AKS 21D	Pt 1000	-40 – 80	Kanalføler	Terminalstik type B	–	084N2035

NSK - Trykfølere

Saginomiya type NSK trykfølere er kompakte og lette, høj driftssikkerheds dobbelt membransensorer, hvori tryk ledes til silikone-chippen gennem højkvalitets silikoneolie, som igen er forseglet i den rustfri stål membran.

Denne struktur muliggør at NSK sensorer kan anvendes i en lang række forskellige væsker. Diffusions silikonechippet indeholder en målebrog og en unik temperaturkompensation



Egenskaber
NSK

Let og kompakt, kan installeres i enhver position



Vandtæt (IP66)

Forskellige installations- og tilslutningsmuligheder

Quick-tilslutningsstik til nem montering, alsidige anvendelsesmuligheder

Fakta

Anvendelse:

- Føler tryk i rummet og i kompakte klimaanlæg
- Kølere
- Kedelvand og damp
- Luft, vand og olie pumpe- og cirkulationssystemer

- UL og cUL anerkendt, UL fil nr. E43867
- CE-godkendelse: EMC
- Ratiometrisk: 0,5 – 4,5 V DC
- Trykområde: 0 – 150 / 0 – 725 psi (manometertryk)

Tekniske data og bestilling

Packard tilslutning

Bestilling

Standard modeller med 1/4 in hun-flare tilslutninger med Schrader depressor

Type	Trykomsråde [bar]	Maks. arbejdsdruk [bar]	Samlet nøjagtighed [% FS]	Udgangsspænding [V DC]	Farve på hus	Katalognr.	Bestillingsnr.
NSK	–	–	± 2,5 ¹⁾	0,5 – 4,5	Grøn	NSK-BE010I-U106	061H5132
	–	–	± 2,5 ¹⁾	0,5 – 4,5	Grøn	NSK-BE014I-U106	061H5133
	–	–	± 2,5 ¹⁾	0,5 – 4,5	Grøn	NSK-BE021I-U106	061H5134
	–	–	± 2,0 ¹⁾	0,5 – 4,5	Sort	NSK-BE034I-U106	061H5135
	–	–	± 2,5 ¹⁾	0,5 – 4,5	Sort	NSK-BE050I-U106	061H5136

¹⁾ ved -4 – 248 °F / -20 – 120 °C

Bemærk: For andre tryktilslutninger, kontakt venligst Danfoss

Packard tilslutning

Bestilling

Standard modeller med 1/4 in hun-flare tilslutninger med Schrader depressor

Type	Trykomsråde [bar]	Maks. arbejdsdruk [bar]	Samlet nøjagtighed [% FS]	Udgangsspænding [V DC]	Farve på hus	Katalognr.	Bestillingsnr.
NSK	–	–	± 2,5 ¹⁾	0,5 – 4,5	Brun	NSK-BC010I-U002	061H5115
	–	–	± 2,5 ¹⁾	0,5 – 4,5	Brun	NSK-BC014I-U002	061H5116
	–	–	± 2,5 ¹⁾	0,5 – 4,5	Brun	NSK-BC021I-U002	061H5117
	–	–	± 2,0 ¹⁾	0,5 – 4,5	Sort	NSK-BC034I-U002	061H5118
	–	–	± 2,5 ¹⁾	0,5 – 4,5	Sort	NSK-BC050I-U002	061H5119

¹⁾ ved -4 – 248 °F / -20 – 120 °C

Bemærk: For andre tryktilslutninger, kontakt venligst Danfoss

GD - Gasdetektorer

Gasdetektorer af typen GD fra Danfoss er en række produkter, der er fremstillet til at imødegå alle anvendelseskrav i forbindelse med industrielle køleanlæg og luftkonditioneringsanlæg.

GD registrerer en lang række ofte anvendte kølemidler, herunder ammoniak, kulsyre, halocarboner og kulbrinter.

Egenskaber GD

Alarmniveauer
kan indstilles lokalt

Manuel eller
automatisk
nulstilling af
alarm, valgfrit

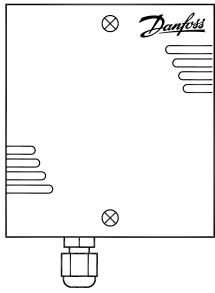


Kan indstilles lokalt
som enkeltstående
eller ekstern enhed

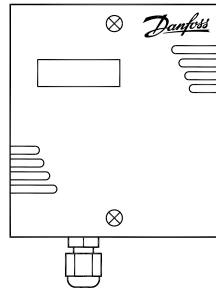
Fakta

- GD er specifikt fremstillet til køleanlæg
- Udskiftelige forudkalibrerede følere
- Modeller med ekstrafunktioner:
 - LCD-display
 - IP65-kapsling
 - EExd (eksplosionsbeskyttet)
- Lineære analoge udgange, strøm [mA] / spænding [V] proportional med gaskoncentrationen
- To digitale udgange. Lavniveau- og højniveaualarm
- Justerbar indstilling til alarmniveau og udgangskontakter med valgfri NO- eller NC-afbrydere
- GD kan sluttes direkte til et Danfoss-overvågningsenhedsystem
- Fås med en række forskellige følerteknologier til at overvåge gasser fra industrielle køleanlæg:
 - Elektrokemisk
 - Halvleder
 - Katalytisk
 - Infrarød

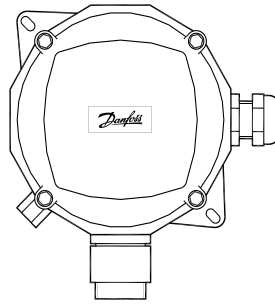
Produktsortiment



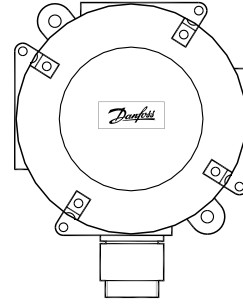
Standard



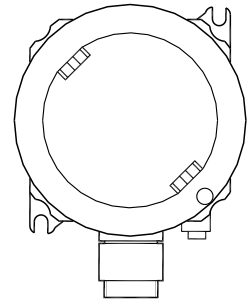
LCD-display



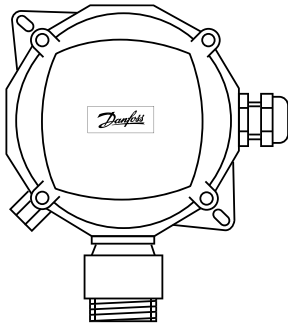
IP65 med rustfrit stål



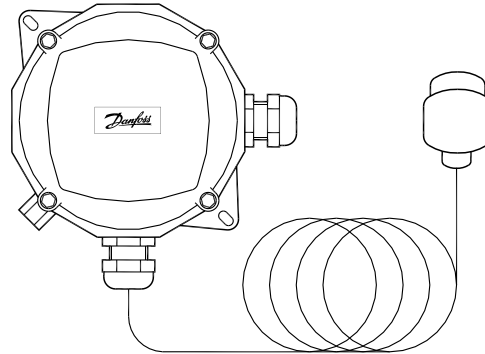
EExd lav temperatur
følerhoved



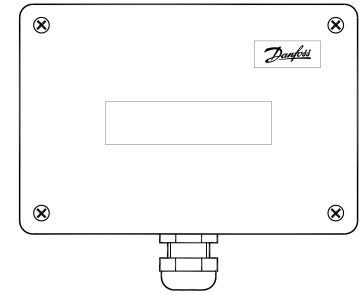
EExd lavtemperatur til CO₂



IP65-kapsling



IP66-kapsling med 5 m IP65-fjernføler
IP66-kapsling med 5 m IP65-EExd-fjernføler



Fjernstyret LCD-display IP41

Standard

Grundlæggende standardmodel til maskin- / motorrum og kølerum.

Standard med LCD-display

Grundlæggende standardmodel til maskin- / motorrum med den aktuelle læsning af ppm-niveaue i rummet og alarmmeddelelser.

IP65

Der fås to modeller med IP65:

- IP65 med følerhoved af rustfrit stål
- Temperaturer ned til -20 °C / -4 °F
- IP65-kapsling. Temperaturer ned til -40 °C / -40 °F

EExd

Som standardversionen, men kan benyttes i eksplosionsfarlige områder, Zone 1 og 2 og højere IP(NEMA). Føleren er monteret i et eksternt hoved af rustfrit stål.

Fjernstyret display (tilbehør)

Fjernstyret LCD-display med 5 m kabel.

Fjernføler

Modeller med 5 m kabel. Kan bruges i forbindelse med sikkerhedsventiler / udluftningsrør. Fås også med EExd-fjernføler.

01

02

03

04

05

06

07

08

09

10

11

12

13

14

15

16

17

18

19

20

Tekniske specifikationer

GD - Gasdetektorer

Tekniske specifikationer

Egenskaber	Beskrivelse
Kølemidler	Ammoniak (R717) Type GDA: 0 – 100 ppm, 0 – 300 ppm, 0 – 1000 ppm, 0 – 10,000 ppm, 0 – 30,000 ppm
	Kulsyre (R744) Type GDC: 0 – 10,000 ppm, 0 – 20,000 ppm, 0 – 40,000 ppm
	Halocarbon – HCFC (R22, R123) Type GDHC: 0 – 1000 ppm
	HFC (R404A, R410A, R134a, R407C, R507) Type GDHF: 0 – 1000 ppm
	Kulbrinte – Propan (R290), R600, R600a, R1270 Type GDH: 0 – 5000 ppm
	Standard, LCD-display, IP65 og EExd: -20 – 50 °C Lavtemperaturmodel: -40 – 50 °C
Versioner / temperaturområde	
Kabeltilslutning	1 pakning til 6 – 13 mm / 0,2 – 0,5 in, 1 kabel ø20 mm / 0,8 in hul med blændhætte Der kan monteres 1 ekstra pakning (kun standard, LCD-display og EExd)
Godkendelser	CE: EN55011 EN61326 Bestemmelserne fra 89 / 336 / EØF, EMC-direktiverne og Celenec EN61010-2 følges: 2001 Bestemmelserne fra 73 / 23 / EØF, Lavspændingsdirektivet (LVD) følges ATEX til EExd-model: Direktiv 94 / 9 / EF Gruppe 2, Kategori 2, G og D, Zoner 1 og 2

Modeller	Standard basis	Standard basis med LCD-display	IP65 med følerhoved i rustfrit stål	IP65-kapsling	EExd-model	EExd-model Lav temperatur	IP66-kapsling med 5 m fjernføler IP65-føler	IP66-kapsling med 5 m fjernføler IP65 EExd-føler	Fjernstyret LCD-display IP41 5 m kabel ³⁾	
Temperaturområde										
EC ¹⁾	-20 – 40 °C -4 – 104 °F	0 – 40 °C 32 – 104 °F	-20 – 40 °C -4 – 104 °F	-20 – 40 °C -4 – 104 °F	-20 – 40 °C -4 – 104 °F	-20 – 40 °C -4 – 104 °F	-20 – 40 °C -4 – 104 °F	-20 – 40 °C -4 – 104 °F	0 – 40 °C 32 – 104 °F	
SC, CT	-20 – 50 °C -4 – 122 °F	0 – 50 °C 32 – 122 °F	-20 – 50 °C -4 – 122 °F	-40 – 50 °C / -40 – 122 °F	-20 – 50 °C -4 – 122 °F	-40 – 50 °C -40 – 122 °F	-20 – 50 °C -4 – 122 °F	-20 – 50 °C -4 – 122 °F	0 – 50 °C 32 – 122 °F	
IR	0 – 50 °C 32 – 122 °F	0 – 50 °C 32 – 122 °F	-20 – 50 °C -4 – 122 °F	-40 – 50 °C / -40 – 122 °F	-20 – 50 °C -4 – 122 °F	fås ikke	fås ikke	fås ikke	0 – 50 °C 32 – 122 °F	
Elektriske data										
EC SC, CT	12 – 24 V DC, 0,23 A 12 – 24 V AC, 4 W			12 – 24 V DC, 0,23 A 12 – 24 V AC, 4 W		12 – 24 V DC, 0,23 A 12 – 24 V AC, 4 W	12 – 24 V DC, 0,23 A 12 – 24 V AC, 4 W		Leveret fra tilslutning på GD-bundkort	
IR	12 – 24 V DC, 0,3 A			12 – 24 V DC, 0,24 A		fås ikke	fås ikke	fås ikke		
Kapsling										
EC SC, CT IR	IP30 (~NEMA 1)	IP30 (~NEMA 1)	IP65 (~NEMA 4)	IP65 (~NEMA 4)	IP65 (~NEMA 4)	IP65 (~NEMA 4) fås ikke	²⁾ IP66 (~NEMA 4x) fås ikke	²⁾ IP66 (~NEMA 4x) fås ikke	IP41 (~NEMA 1)	

¹⁾ To modeller

²⁾ Fjernføler: IP65

³⁾ Til alle modeller undtagen EExd og EExd lavtemperatur

Følerhoved

Modeller	Standard basis	Standard basis med LCD-display	IP65 til høj RH og hurtig respons	IP65-kapsling	EExd-model	EExd-model Lav temperatur	IP66-kapsling med 5 m fjernføler IP65-føler	IP66-kapsling med 5 m IP65 EExd-føler
Gevind på ekstern sensor								
EC	–	–	M 42 x 1,5 mm	M 42 x 1,5 mm	M 42 x 1,5 mm	M 42 x 1,5 mm	M 42 x 1,5 mm	M 42 x 1,5 mm
SC	–	–	M 42 x 1,5 mm	M 42 x 1,5 mm	1"5 / 16 x 20 UNF	1"5 / 16 x 20 UNF	M 42 x 1,5 mm	1"5 / 16 x 20 UNF
CT	–	–	M 35 x 1,5 mm	M 42 x 1,5 mm	1"5 / 16 x 20 UNF	M 35 x 1,5 mm	M 35 x 1,5 mm	M 35 x 1,5 mm
IR	–	–	M 42 X 1,5 mm	M 42 x 1,5 mm	M 42 X 1,5 mm	fås ikke	fås ikke	fås ikke
Materiale til ekstern føler								
EC	–	–	Rustfrit stål	Plast	Rustfrit stål	Rustfrit stål	Rustfrit stål	Rustfrit stål
SC, CT	–	–	Rustfrit stål	Plast	Rustfrit stål	Rustfrit stål	Rustfrit stål	Rustfrit stål
IR	–	–	Rustfrit stål	Plast	Rustfrit stål	fås ikke	fås ikke	fås ikke

Bestilling af komplet GD-gasdetektor

GD – Standard basis

Bestilling

Gasart	Kølemiddel	Type	Område [ppm]	Alarmgrænser Lav / høj [ppm]	Responsf-orsinkelse [s]	Følertype	Bestillingsnr.
Ammoniak – NH ₃	R717	GDA EC 100	0 – 100	25 / 35	0	Elektrokemisk	148H5000
		GDA EC 300	0 – 300	100 / 200	0	Elektrokemisk	148H5060
		GDA EC 1000	0 – 1000	500 / 1000	0	Elektrokemisk	148H5010
			0 – 1000	25 / 500	0	Elektrokemisk	148H5050
		GDA SC 1000	0 – 1000	80 / 250	0	Halvleder	148H5040
		GDA SC 10000	0 – 10000	5000 / 9000	0	Halvleder	148H5020
Kuldioxid – CO ₂	R744	GDA CT 30000	0 – 30000	3000 / 28000	0	Katalytisk	148H5030
		GDC IR 10000	0 – 10000	5000 / 9000	0	Infrarød	148H5070
		GDC IR 20000	0 – 20000	10000 / 18000	0	Infrarød	1)
Halocarbon	HCFC R22, R123 HFC R404A, R507 HFC R134a	GDC IR 40000	0 – 40000	20000 / 36000	0	Infrarød	1)
		GDHC SC 1000	0 – 1000	500 / 900	0	Halvleder	148H5100
		GDHF SC 1000	0 – 1000	500 / 900	0	Halvleder	148H5110
Kulbrinte	R290, R600, R600a, R1270	GDHF-R3 SC 1000	0 – 1000	500 / 900	0	Halvleder	148H5120
		GDH SC 5000	0 – 5000	800 / 2500	–	Halvleder	148H5190

GD – Standard basis med LCD-display

Bestilling

Gasart	Kølemiddel	Type	Område [ppm]	Alarmgrænser Lav / høj [ppm]	Responsf-orsinkelse [s]	Følertype	Bestillingsnr.
Ammoniak – NH ₃	R717	GDA EC 100	0 – 100	25 / 35	0	Elektrokemisk	148H5001
		GDA EC 300	0 – 300	100 / 200	0	Elektrokemisk	1)
		GDA EC 1000	0 – 1000	500 / 1000	0	Elektrokemisk	148H5011
			0 – 1000	80 / 250	0	Halvleder	1)
		GDA SC 1000	0 – 1000	80 / 250	0	Halvleder	148H5021
		GDA SC 10000	0 – 10000	5000 / 9000	0	Halvleder	148H5021
Kuldioxid – CO ₂	R744	GDA CT 30000	0 – 30000	3000 / 28000	0	Katalytisk	148H5031
		GDC IR 10000	0 – 10000	5000 / 9000	0	Infrarød	148H5071
		GDC IR 20000	0 – 20000	10000 / 18000	0	Infrarød	1)
Halocarbon	HCFC R22, R123 HFC R404A, R507 HFC R134a	GDC IR 40000	0 – 40000	20000 / 36000	0	Infrarød	1)
		GDHC SC 1000	0 – 1000	500 / 900	0	Halvleder	148H5101
		GDHF SC 1000	0 – 1000	500 / 900	0	Halvleder	148H5111
Kulbrinte	R290, R600, R600a, R1270	GDHF-R3 SC 1000	0 – 1000	500 / 900	0	Halvleder	148H5121
		GDH SC 5000	0 – 5000	800 / 2500	–	Halvleder	148H5191

IP65 med følerhoved i rustfrit stål

Bestilling

Gasart	Kølemiddel	Type	Område [ppm]	Alarmgrænser Lav / høj [ppm]	Responsf-orsinkelse [s]	Følertype	Bestillingsnr.
Ammoniak – NH ₃	R717	GDA EC 100	0 – 100	25 / 35	0	Elektrokemisk	148H5002
		GDA EC 300	0 – 300	100 / 200	0	Elektrokemisk	1)
		GDA EC 1000	0 – 1000	500 / 1000	0	Elektrokemisk	148H5012
			0 – 1000	25 / 500	0	Elektrokemisk	148H5052
		GDA SC 1000	0 – 1000	80 / 250	0	Halvleder	148H5042
		GDA SC 10000	0 – 10000	5000 / 9000	0	Halvleder	148H5022
Halocarbon	HCFC R22, R123 HFC R404A, R507	GDA CT 30000	0 – 30000	3000 / 28000	0	Katalytisk	148H5032
		GDHC SC 1000	0 – 1000	500 / 900	0	Halvleder	148H5102
		GDHF SC 1000	0 – 1000	500 / 900	0	Halvleder	148H5112

IP65 (-20 – 40 °C / -4 – 104 °F)

Bestilling

Gasart	Kølemiddel	Type	Område [ppm]	Alarmgrænser Lav / høj [ppm]	Responsf-orsinkelse [s]	Følertype	Bestillingsnr.
Ammoniak – NH ₃	R717	GDA EC 100	0 – 100	25 / 35	0	Elektrokemisk	148H5009
		GDA EC 1000	0 – 1000	500 / 1000	0	Elektrokemisk	148H5019
			0 – 1000	25 / 500	0	Elektrokemisk	148H5059

1) Kontakt det lokale Danfoss-salgskontor

Bestilling af komplet GD-gasdetektor

IP65 (-40 – 50 °C / -40 – 122 °F)

Bestilling

Gasart	Kølemiddel	Type	Område [ppm]	Alarmgrænser Lav / høj [ppm]	Responsf-orsinkelse [s]	Følertype	Bestillingsnr.
Ammoniak – NH ₃	R717	GDA SC 1000	0 – 1000	80 / 250	0	Halvleder	148H5049
		GDA SC 10000	0 – 10000	5000 / 9000	0	Halvleder	148H5029
		GDA CT 30000	0 – 30000	3000 / 28000	0	Katalytisk	148H5039
Kuldioxid – CO ₂	R744	GDC IR 10000	0 – 10000	5000 / 9000	0	Infrarød	148H5072
		GDC IR 20000	0 – 20000	10000 / 18000	0	Infrarød	148H5082
		GDC IR 40000	0 – 40000	20000 / 36000	0	Infrarød	148H5092
Halocarbon	HCFC R22, R123	GDHC SC 1000	0 – 1000	500 / 900	0	Halvleder	148H5109
	HFC R404A, R507	GDHF SC 1000	0 – 1000	500 / 900	0	Halvleder	148H5119
	HFC R134a	GDHF-R3 SC 1000	0 – 1000	500 / 900	0	Halvleder	148H5129

IP65 (-40 – 40 °C / -40 – 104 °F)

Bestilling

Gasart	Kølemiddel	Type	Område [ppm]	Alarmgrænser Lav / høj [ppm]	Responsf-orsinkelse [s]	Følertype	Bestillingsnr.
Ammoniak – NH ₃	R717	GDA EC 100	0 – 100	25 / 35	0	Elektrokemisk	148H5005
		GDA EC 300	0 – 300	100 / 200	0	Elektrokemisk	148H5065
		GDA EC 1000	0 – 1000	500 / 1000	0	Elektrokemisk	148H5015
			0 – 1000	25 / 500	0	Elektrokemisk	148H5055

EExd

Bestilling

Gasart	Kølemiddel	Type	Område [ppm]	Alarmgrænser Lav / høj [ppm]	Responsf-orsinkelse [s]	Følertype	Bestillingsnr.
Ammoniak – NH ₃	R717	GDA EC 100	0 – 100	25 / 35	0	Elektrokemisk	148H5003
		GDA EC 1000	0 – 1000	500 / 1000	0	Elektrokemisk	148H5013
			0 – 1000	25 / 500	0	Elektrokemisk	148H5053
		GDA SC 1000	0 – 1000	80 / 250	0	Halvleder)
		GDA SC 10000	0 – 10000	5000 / 9000	0	Halvleder	148H5023
		GDA CT 30000	0 – 30000	3000 / 28000	0	Katalytisk	148H5033
Kuldioxid – CO ₂	R744	GDC IR 10000	0 – 10000	5000 / 9000	0	Infrarød	148H5073
		GDC IR 20000	0 – 20000	10000 / 18000	0	Infrarød)
		GDC IR 40000	0 – 40000	20000 / 36000	0	Infrarød)
Halocarbon	HCFC R22, R123	GDHC SC 1000	0 – 1000	500 / 900	0	Halvleder)
	HFC R404A, R507	GDHF SC 1000	0 – 1000	500 / 900	0	Halvleder	148H5113
	HFC R134a	GDHF-R3 SC 1000	0 – 1000	500 / 900	0	Halvleder)
Kulbrinte	R290, R600, R600a, R1270	GDH SC 5000	0 – 5000	800 / 2500	–	Halvleder	148H5193

EExd lavtemperatur

Bestilling

Gasart	Kølemiddel	Type	Område [ppm]	Alarmgrænser Lav / høj [ppm]	Responsf-orsinkelse [s]	Følertype	Bestillingsnr.
Ammoniak – NH ₃	R717	GDA EC 100	0 – 100	25 / 35	0	Elektrokemisk	148H5006
		GDA EC 300	0 – 300	100 / 200	0	Elektrokemisk)
		GDA EC 1000	0 – 1000	500 / 1000	0	Elektrokemisk	148H5016
			0 – 1000	25 / 500	0	Elektrokemisk)
		GDA SC 1000	0 – 1000	80 / 250	0	Halvleder)
		GDA SC 10000	0 – 10000	5000 / 9000	0	Halvleder	148H5026
		GDA CT 30000	0 – 30000	3000 / 28000	0	Katalytisk)
Kuldioxid – CO ₂	R744	GDC IR 10000	0 – 10000	5000 / 9000	0	Infrarød)
		GDC IR 20000	0 – 20000	10000 / 18000	0	Infrarød)
		GDC IR 40000	0 – 40000	20000 / 36000	0	Infrarød)
Halocarbon	HCFC R22, R123	GDHC SC 1000	0 – 1000	500 / 900	0	Halvleder)
	HFC R404A, R507	GDHF SC 1000	0 – 1000	500 / 900	0	Halvleder)
	HFC R134a	GDHF-R3 SC 1000	0 – 1000	500 / 900	0	Halvleder)

) Kontakt det lokale Danfoss-salgskontor

Bestilling af komplet GD-gasdetektor

IP66-kapsling, med 5 m IP65-fjernføler

Bestilling

Gasart	Kølemiddel	Type	Område [ppm]	Alarmgrænser Lav / høj [ppm]	Responsforsinkelse [s]	Følertype	Bestillingsnr.
Ammoniak – NH ₃	R717	GDA EC 100	0 – 100	25 / 35	0	Elektrokemisk	148H5007
		GDA EC 300	0 – 300	100 / 200	0	Elektrokemisk)
		GDA EC 1000	0 – 1000	500 / 1000	0	Elektrokemisk	148H5017
		GDA SC 1000	0 – 1000	80 / 250	0	Halvleder)
		GDA SC 10000	0 – 10000	5000 / 9000	0	Halvleder	148H5027
		GDA CT 30000	0 – 30000	3000 / 28000	0	Katalytisk)
Kuldioxid – CO ₂	R744	GDC IR 10000	0 – 10000	5000 / 9000	0	Infrarød)
		GDC IR 20000	0 – 20000	10000 / 18000	0	Infrarød)
		GDC IR 40000	0 – 40000	20000 / 36000	0	Infrarød)
Halocarbon	HCFC R22, R123	GDHC SC 1000	0 – 1000	500 / 900	0	Halvleder	148H5107
	HFC R404A, R507	GDHF SC 1000	0 – 1000	500 / 900	0	Halvleder	148H5117
	HFC R134a	GDHF-R3 SC 1000	0 – 1000	500 / 900	0	Halvleder	148H5127

IP66-kapsling med 5 m IP65-EExd-fjernføler

Bestilling

Gasart	Kølemiddel	Type	Område [ppm]	Alarmgrænser Lav / høj [ppm]	Responsforsinkelse [s]	Følertype	Bestillingsnr.
Ammoniak – NH ₃	R717	GDA EC 100	0 – 100	25 / 35	0	Elektrokemisk)
		GDA EC 300	0 – 300	100 / 200	0	Elektrokemisk)
		GDA EC 1000	0 – 1000	500 / 1000	0	Elektrokemisk)
		GDA SC 1000	0 – 1000	80 / 250	0	Halvleder)
		GDA SC 10000	0 – 10000	5000 / 9000	0	Halvleder	148H5028
		GDA CT 30000	0 – 30000	3000 / 28000	0	Katalytisk)
Kuldioxid – CO ₂	R744	GDC IR 10000	0 – 10000	5000 / 9000	0	Infrarød)
		GDC IR 20000	0 – 20000	10000 / 18000	0	Infrarød)
		GDC IR 40000	0 – 40000	20000 / 36000	0	Infrarød)
Halocarbon	HCFC R22, R123	GDHC SC 1000	0 – 1000	500 / 900	0	Halvleder)
	HFC R404A, R507	GDHF SC 1000	0 – 1000	500 / 900	0	Halvleder)
	HFC R134a	GDHF-R3 SC 1000	0 – 1000	500 / 900	0	Halvleder)

) Kontakt det lokale Danfoss-salgskontor

Bestilling

GD følerprintkort PCB

Bestilling

Type	Beskrivelse	Bestillingsnr.
GDA EC 100	Følerprintkort	148H5200
GDA EC 1000	Følerprintkort	148H5201
GDA SC 10000	Følerprintkort	148H5202
GDA CT 30000	Følerprintkort	148H5203
GDC IR 10000	Følerprintkort til Standard basis og Standard basis med LCD-display	148H5204
GDHC SC 1000	Følerprintkort	148H5205
GDHF SC 1000	Følerprintkort	148H5206
GDH CT 5000	Følerprintkort	148H5207
GDA EC 100	Følerprintkort Ext til IP65 / EExd-kapsling	148H5208
GDA EC 1000	Følerprintkort Ext til IP65 / EExd-kapsling	148H5209
GDA SC 10000	Følerprintkort Ext til IP65-kapsling	148H5210
GDA CT 30000	Følerprintkort Ext til IP65 / EExd-kapsling	148H5211
GDHC SC 1000	Følerprintkort Ext til IP65-kapsling	148H5212
GDHF SC 1000	Følerprintkort Ext til IP65-kapsling	148H5213
GDH CT 5000	Følerprintkort Ext til EExd-kapsling	148H5214
GDA EC 300	Følerprintkort Ext til IP65 / EExd-kapsling	148H5240
GDA EC 300	Følerprintkort	148H5215
GDA SC 10000	Følerprintkort Ext til EExd-kapsling / EExd-lavtemperaturkapsling	148H5241
GDHC SC 1000	Følerprintkort Ext til EExd-kapsling	148H5242
GDHF SC 1000	Følerprintkort Ext til EExd-kapsling	148H5243
GDHF-R3 SC 1000	Følerprintkort	148H5246
GDHF-R3 SC 1000	Følerprintkort Ext til IP65-kapsling	148H5247
GDE EC 500	Følerprintkort Ext til IP65	148H5248
GDA SC 1000	Følerprintkort	148H5249
GDC IR 10000	Følerprintkort Ext til EExd-kapsling	148H5250
GDA SC 1000	Følerprintkort Ext til IP65-kapsling	148H5254
GDH SC 5000	Følerprintkort Ext til EExd-kapsling	148H5260
GDA SC 10000	Følerprintkort med 5 m IP65-fjernføler. Til IP66-kapsling	148H5261
GDHC SC 1000	Følerprintkort med 5 m IP65-fjernføler. Til IP66-kapsling	148H5262
GDHF SC 1000	Følerprintkort med 5 m IP65-fjernføler. Til IP66-kapsling	148H5263
GDHF-R3 SC 1000	Følerprintkort med 5 m IP65-fjernføler. Til IP66-kapsling	148H5264
GDA SC 10000	Følerprintkort med 5 m IP65 EExd-fjernføler. Til IP66-kapsling	148H5265
GDH SC 5000	Følerprintkort	148H5267
GDA EC 100	Følerprintkort Ext til EExd-lavtemperaturkapsling	148H5268
GDA EC 1000	Følerprintkort Ext til EExd-lavtemperaturkapsling	148H5269
GDA EC 100	Følerprintkort med 5 m IP65-fjernføler. Til IP66-kapsling	148H5273
GDA EC 1000	Følerprintkort med 5 m IP65-fjernføler. Til IP66-kapsling	148H5275

Tilbehør

Bestilling

Beskrivelse	Bestillingsnr.
GD-testsæt • GD-tester alle modeller. Til test af hovedprintkort ved udskiftning af følerprintkort • Bæger M42 • EC / SC / CT-adapter. Passer til bæger M42 • M35-adapter. Passer til bæger M42	148H5230
GD-hovedprintkort alle modeller	148H5232
GD-tester til hovedprintkort, alle modeller	148H5239
I-PACK (10) GD-ampuller 100 ppm ammoniak	148H5234
I-PACK (10) GD-ampuller 1000 ppm ammoniak	148H5235
I-PACK (10) GD-ampuller 2000 ppm CO ₂	148H5236
Fjernstyret LCD-display IP41	148H5238

DGS - Gasfølere

DGS hjælper med at overholde miljøbestemmelser for F-gas og / eller arbejdsmiljøkrav på nye eller eksisterende systemer i:

- Supermarkeder
- Proceskøleanlæg
- Kølerum og lagre
- Specielle anvendelsesområder / zoner



Bruger
enten IR (infrarøde)- eller SC (halvleder)- teknologier

Kan anvendes
i enkeltstående eller integrerede systemer, hvor der anvendes kontinuerlig, automatisk overvågning i realtid med Danfoss ADAP-KOOL®-kølerulerings- og overvågningssystemer og / eller bygningsadministrationssystemer

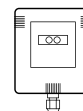


DGS
giver hurtigt og øjeblikkeligt svar ved detektering af en bred vifte af forskellige gasser, der typisk anvendes i køle- og luftkonditioneringsystemer

Fakta

- Typiske kølemiddelgasanvendelser omfatter:
 - Halocarboner: HFC'er, HCFC'er og CFC'er
 - Kuldioxid (CO₂ / R744)
 - Kulbriener (f.eks. R290, R600a)
 - Andre specialanvendelsesgasser på kundens anmodning

Tekniske data og bestilling



DGS - Gasfølere

Tekniske specifikationer

Egenskaber	Beskrivelse
Forsyningsspænding	12 / 24 V AC / DC ± 20%
Effektforbrug	SC:153 mA / IR: 136 mA
Strømovertvågning	Grøn LED-indikation
Visuel alarm	RØD LED-indikation
Akustisk alarm	Lydgenerator, aktiveret / inaktiveret
Fejlovertvågning	Rød LED ON ~ Grøn LED OFF
Fejlstatus	0 – 0,5 V (1 – 5 V), 0 – 1 V (2 – 10 V), 0 – 2 mA (4 – 20 mA)
Analoge udgange	0 – 5 V, 1 – 5 V, 0 – 10 V, 2 – 10 V, 4 – 20 mA
Digitale udgange	1-relæ
	1 A / 24 V DC / 120 V AC
	Valgbar forsinkelse: 0,1 min., 5 min., 10 min.
IP-tæthedegrad	IP41 eller IP66
Standardoverholdelse	WEEE RoHS EuP

Følerinformation	Værdi	Halvleder med filter (multigas) SC halocarboner	Halvleder (multigas) SC kulbrinter	Infrarød IR CO ₂
Typisk måleområde	–	0 – 1,000 ppm	0 – 1,000 ppm	0 – 10,000 ppm 0 – 20,000 ppm 0 – 50,000 ppm
Temperaturområde	IP41	-20 – 50 °C / -4 – 122 °F	20 – 50 °C / -4 – 122 °F	20 – 50 °C / -4 – 122 °F
	IP66	-40 – 50 °C / -40 – 122 °F	-40 – 50 °C / -40 – 122 °F	-40 – 50 °C / -40 – 122 °F
Standardfabriksindstillinger for relæ	–	50% af område	50% af område	50% af område
Fugtomsråde, ikke-kondenserende	–	0 – 95%	0 – 95%	0 – 95%
Typisk følerlevetid	–	5 år	5 år	5 år
Alarmtærskel	T50	76 sek. (filtreret)	50 sek. (filtreret)	50 sek.
Genvindingstid	T90	215 sek. (filtreret) 600 sek.	90 sek. (filtreret) 200 sek.	120 sek. 235 sek.
Linearitet	–	Lineær over kalibreret område		
Kalibreringskrav	–	Iht. standard kræves der generelt årlig test og kalibrering Se anvisninger i Danfoss-vejledningen <i>Bemærk: Halvlederefølere er ikke-selektive, men kalibreret til en specifik gas</i>		

Danfoss DGS - IP41-kapslingsversioner

Bestilling

Kølemiddel	Type	Beskrivelse	Bestillingsnr.
R404A, R507	DGS-SC	Gasdetektor (IP41) standard R404A / R507 (min. -20 °C)	080Z2098
R134a	DGS-SC	Gasdetektor (IP41) standard R134a (min. -20 °C)	080Z2092
R407A	DGS-SC	Gasdetektor (IP41) standard R407A (min. -20 °C)	080Z2093
R410A	DGS-SC	Detektor (IP41) standard R410 (min. -20 °C)	Kontakt Danfoss
CO ₂ (R744)	DGS-IR-CO ₂	Gasdetektor (IP41) til CO ₂ standard (min. -20 °C)	080Z2095
	DGS-IR-CO ₂ -FS	Fejlsikring. Gasdetektor (IP41) til CO ₂ std. (Min. -20 °C)	080Z2294

Danfoss DGS - IP66-kapslingsversioner

Bestilling

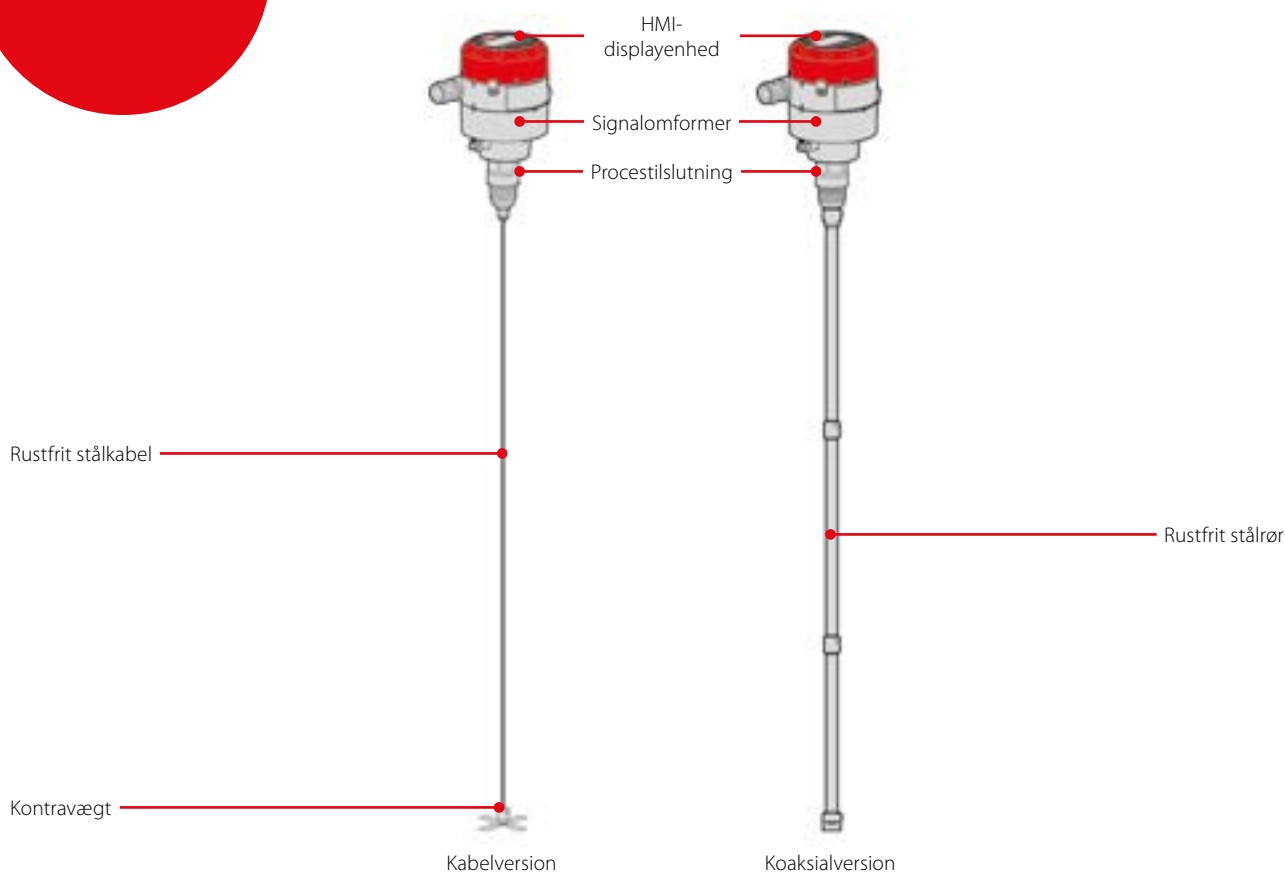
Kølemiddel	Type	Beskrivelse	Bestillingsnr.
R404A, R507	DGS-SC	Gasdetektor (IP66) standard R404A / R507 (min. -40 °C)	080Z2099
R134a	DGS-SC	Gasdetektor (IP66) standard R134a (min. -40 °C)	080Z2089
R407A	DGS-SC	Gasdetektor (IP66) standard R407A (min. -40 °C)	080Z2094
R410A	DGS-SC	Detektor (IP66) standard R410 (min. -40 °C)	Kontakt Danfoss
CO ₂ (R744)	DGS-IR-CO ₂	Gasdetektor (IP66) til CO ₂ std. (Min. -40 °C)	080Z2096
	DGS-IR-CO ₂	Fjernføler, 3 m. Gasdetektor (IP66) til CO ₂ std. (Min. -40 °C)	080Z2097
	DGS-IR-CO ₂ -FS	Fejlsikring. Gasdetektor (IP66) til CO ₂ std. (Min. -40 °C)	080Z2293
	DGS-IR-CO ₂ -FS	Fjernføler, 3 m. Fejlsikring. Gasdetektor (IP66) til CO ₂ std. (Min. -40 °C)	080Z2292

AKS 4100 / AKS 4100U - Væskeniveaufølere

AKS 4100 / AKS 4100U-væskeniveaufølere er designet specifikt til at måle væskeniveau i en bred vifte af køleanlæg. Væskeniveauføleren bygger på en efterprøvet teknologi, TDR (tidsdomæne-reflektometri), også kaldet "guided" mikrobølge.

AKS 4100 / AKS 4100U-væskeniveauføler kan anvendes til at måle væskeniveauet for mange forskellige kølemidler i beholdere, akkumulatører, receive, standrør osv.

Egenskaber AKS 4100 / 4100U



Fakta

- Godkendt og dokumenteret af Danfoss til køleanlæg
- Ét produkt dækker flere sondelængder (kabelversion)
- Ét produkt til alle gængse kølemidler (kabelversion)
- Kabelversionen kræver mindre toptrykning ved installation og service
- Efterprøvet drift med alle kølemidler i kombination med olie
- Intet behov for at rengøre kabelversionen når den er helt dækket med olie
- Kabelversionen er meget kompakt og nem at håndtere, sende, installere og anvende med forskellige sondelængder og kølemidler
- Ændringer i væske-dielektricitetskonstanten (ϵ_r) påvirker ikke driften
- 5000 mm / 197 in sondelængde med kabelversion
- Sløjfestrømforsynet toleder – kræver ingen transformer.
Bemærk: Ved anvendelse med Danfoss EKC 347-niveauregulator kræves 14 – 30 V DC forsyningsspænding
- Flersproget HMI
- Niveau- og indstillingsudlæsning i [mm], [cm], [m] / [fod], [in]

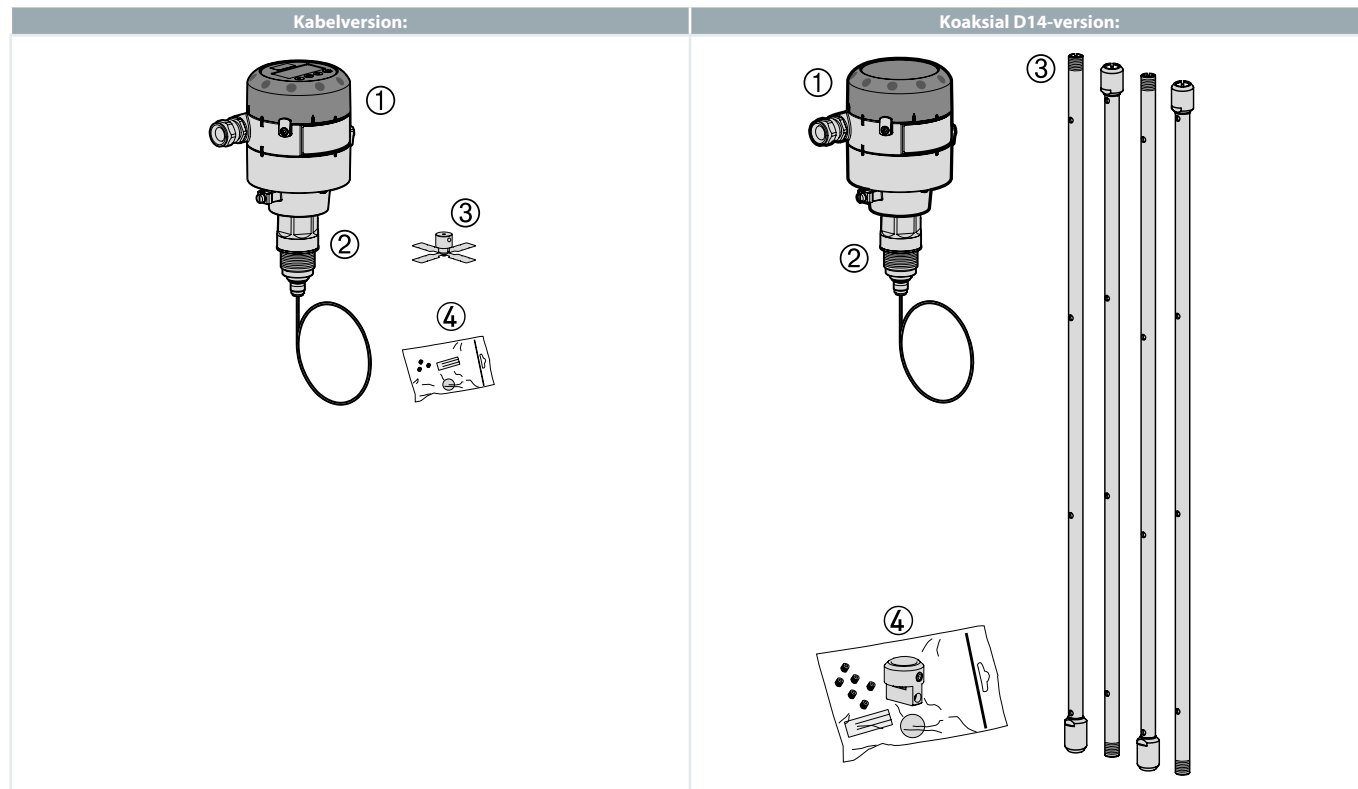
AKS 4100 / AKS 4100U-konceptet

AKS 4100 / AKS 4100U fås i to forskellige versioner:

- Kabelversion
- Koaksialversion

Både kabel- og koaksialversion fås med to forskellige mekaniske procestilslutninger:

- AKS 4100: G1 in rørgvind. Aluminiumspakning medfølger
- AKS 4100U: 3/4 in NPT



Kabelversion

Kabelversionen består af:

1. Signalomformer, der kan leveres med eller uden HMI
2. Procestilslutning med 5 m rustfrit kabel, $\varnothing 2$ mm
3. Kontravægt
4. Tilbehørspose med:
 - 3-mm sætskruer
 - Rød kappe til beskyttelse af procestilslutningen (2), før signalomformeren monteres
 - Indstillingsmærkat

I kabelversionen kan længden af AKS 4100 / AKS 4100U frit tilpasses inden for intervallet 800 mm / 31,5 in – 5000 mm / 196,9 in

Koaksialversion

Koaksialversionen består af:

1. Signalomformer (med eller uden HMI)
2. Procestilslutning med 5 m / 197 in rustfrit kabel, $\varnothing 2$ mm / 0,08 in
3. Rør afhængigt af nødvendig længde
4. Tilbehørspose med:
 - Endemuffe (inkl. 3-mm sætskruer)
 - 3-mm sætskrue (1 sætskrue pr. rør)
 - Rød kappe til beskyttelse af procestilslutningen (2), før signalomformeren monteres
 - Indstillingsmærkat

Koaksialversionen fås med følgende sondelængder:

500 mm, 800 mm, 1000 mm, 1200 mm, 1500 mm, 1700 mm, 2200 mm

Tekniske specifikationer

Målesystem

Måleprincipper	Toleder niveautransmitter med sløjfestrømforsyning; TDR
Anvendelsesområde	Niveaumåling på kølemiddelvæsker Godkendte kølemidler: Halogenfri / skånsomme mod miljøet: R717 / NH ₃ / R744 CO ₂ / HCFC og ikke-brændbar HFC
Primære målte værdi	Tid mellem afgivet og modtaget signal
Sekundære målte værdi	Afstand eller niveau

Display og brugerflade	
Display	Integreret LCD-display 128x64 pixel i 8 gråtoner og med 4 tastaturknapper
Sprog	Engelsk (standard), tysk, fransk og spansk

Driftsbetingelser

Omgivende temperatur	-40 – 80 °C / -40 – 175 °F For HMI: -20 – 60 °C / -4 – 140 °F
Opbevaringstemperatur	-40 – 85 °C / -40 – 185 °F
Temperatur, procestilslutning	Standard -60 – 100 °C / -76 – 212 °F

Driftstryk	Standard: -1 – 100 barg / -14,5 – 1450 psig
------------	--

Væskens dielektrisk konstant (ε _r)	Kabelversion kan anvendes i R717 / NH ₃ , HCFC og HFC ε _r , væske > 5,6 Koaksialversionen er obligatorisk ved R744 / CO ₂ ε _r , væske > 1,3
--	---

Vibrationssikring	EN 60721-3-4 (1 – 9 Hz: 3 mm / 10 – 200 Hz: 1 g; 10 g stødpåvirkning, sinusformet halvbølge: 11 ms)
Tæthedegrad	IP66 / IP67 svarende til NEMA Type 4X (hus) og Type 6P (sonde)

Procestilslutninger

Gevind	
Kabel Ø2 mm / 0,08 in	AKS 4100: G1 in rørgvind. Aluminiumspakning medfølger AKS 4100U: 3/4 in. NPT
Koaksial	AKS 4100: G1 in rørgvind. Aluminiumspakning medfølger AKS 4100U: 3/4 in. NPT

Elektriske tilslutninger

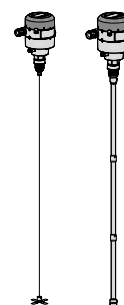
Strømforsyning	Udgange: 14 – 30 V DC Min. / Maks. Værdi for strømstyrke på 22 mA ved klemmen. Omgivelsestemperatur, begrænsninger: -40 – 80 °C / -40 – 176 °F: 16 – 30 V DC -20 – 80 °C / -4 – 176 °F: 14 – 30 V DC
Strømodgangsbelastning	RL [Ω] ≤ ((U _{ext} - 14 V) / 20 mA) – Standard (Ved fejl sættes udgangssignalet til 3,6 mA) RL [Ω] ≤ ((U _{ext} - 14 V) / 22 mA) – (Ved fejl sættes udgangssignalet til 22 mA)
Kabelpakning	AKS 4100: PG 13, M20 × 1,5; (kabeldiameter: 6 – 8 mm (0,24 – 0,31 in)) AKS 4100U: 1/2 in NPT
Kapacitet, kabelindføring (klemme)	0,5 – 1,5 mm ² (~20 – 15 AWG)

Indgang og udgang

Strømodgang	
Udgangssignal	4 – 20 mA eller 3,8 – 20,5 mA i henhold til NAMUR NE 43
Opløsning	±3 µA
Temperaturdrift	Typisk 75 ppm / K
Fejlsignal	Højt: 22 mA; Lavt: 3,6 mA i henhold til NAMUR NE 43; Hold (frosset værdi – avendes ikke med udgangssignaler i henhold NAMUR NE 43)

Tekniske data og bestilling

Vær opmærksom på følgende ved bestilling uden HMI:
Hver AKS 4100 / AKS 4100U skal altid programmeres via HMI-displayenheden.



HMI-displayenheden kan bestilles separat, og der er to muligheder:

- **084H4540 / 084H4590**
AKS 4100 / AKS 4100U - HMI-displayenhed med bagdæksel og monteringsbeslag til enkel programmering.
Den samme AKS 4100 / AKS 4100U HMI-displayenhed kan anvendes til at programmere flere AKS 4100 / AKS 4100U.
- **084H4548 / 084H4598**
AKS 4100 / AKS 4100U HMI-displayenhed (normalt reservedel).

AKS 4100 / AKS 4100U - kabelversion

Tekniske specifikationer

Type	Beskrivelse	Sprog	HMI	Bestillingsnr.
			med / uden	
AKS 4100	med 5 m / 197 in ø2 mm / ø0,08 in kabel i rustfrit stål og modvægt	Engelsk (standard), tysk, fransk, spansk	med	084H4501
AKS 4100	med 5 m / 197 in ø2 mm / ø0,08 in kabel i rustfrit stål og modvægt	Engelsk (standard), japansk, kinesisk, russisk	med	084H4550
AKS 4100	med 5 m / 197 in ø2 mm / ø0,08 in kabel i rustfrit stål og modvægt	-	uden	084H4500
AKS 4100U	med 5 m / 197 in ø2 mm / ø0,08 in kabel i rustfrit stål og modvægt	Engelsk (standard), tysk, fransk, spansk	med	084H4521
AKS 4100U	med 5 m / 197 in ø2 mm / ø0,08 in kabel i rustfrit stål og modvægt	Engelsk (standard), japansk, kinesisk, russisk	med	084H4571
AKS 4100U	med 5 m / 197 in ø2 mm / ø0,08 in kabel i rustfrit stål og modvægt	-	uden	084H4520

AKS 4100 / AKS 4100U - koaksialversion

Tekniske specifikationer

Type	Beskrivelse	Sprog	Følerlængde		HMI	Bestillingsnr.
			[mm]	[in]	med / uden	
AKS 4100	Koaksial	Engelsk (standard), tysk, fransk, spansk	500	-	med	084H4510
AKS 4100	Koaksial	Engelsk (standard), japansk, kinesisk, russisk	500	-	med	084H4560
AKS 4100	Koaksial	-	500	-	uden	084H4503
AKS 4100	Koaksial	Engelsk (standard), tysk, fransk, spansk	800	-	med	084H4511
AKS 4100	Koaksial	Engelsk (standard), japansk, kinesisk, russisk	800	-	med	084H4561
AKS 4100	Koaksial	-	800	-	uden	084H4504
AKS 4100	Koaksial	Engelsk (standard), tysk, fransk, spansk	1000	-	med	084H4512
AKS 4100	Koaksial	Engelsk (standard), japansk, kinesisk, russisk	1000	-	med	084H4562
AKS 4100	Koaksial	-	1000	-	uden	084H4505
AKS 4100	Koaksial	Engelsk (standard), tysk, fransk, spansk	1200	-	med	084H4513
AKS 4100	Koaksial	Engelsk (standard), japansk, kinesisk, russisk	1200	-	med	084H4563
AKS 4100	Koaksial	-	1200	-	uden	084H4506
AKS 4100	Koaksial	Engelsk (standard), tysk, fransk, spansk	1500	-	med	084H4514
AKS 4100	Koaksial	Engelsk (standard), japansk, kinesisk, russisk	1500	-	med	084H4564
AKS 4100	Koaksial	-	1500	-	uden	084H4507
AKS 4100	Koaksial	Engelsk (standard), tysk, fransk, spansk	1700	-	med	084H4515
AKS 4100	Koaksial	Engelsk (standard), japansk, kinesisk, russisk	1700	-	med	084H4565
AKS 4100	Koaksial	-	1700	-	uden	084H4508
AKS 4100	Koaksial	Engelsk (standard), tysk, fransk, spansk	2200	-	med	084H4516
AKS 4100	Koaksial	Engelsk (standard), japansk, kinesisk, russisk	2200	-	med	084H4566
AKS 4100	Koaksial	-	2200	-	uden	084H4509
AKS 4100U	Koaksial	Engelsk (standard), tysk, fransk, spansk	-	19,2	med	084H4530
AKS 4100U	Koaksial	Engelsk (standard), japansk, kinesisk, russisk	-	19,2	med	084H4580
AKS 4100U	Koaksial	-	-	19,2	uden	084H4524
AKS 4100U	Koaksial	Engelsk (standard), tysk, fransk, spansk	-	30	med	084H4531
AKS 4100U	Koaksial	Engelsk (standard), japansk, kinesisk, russisk	-	30	med	084H4581
AKS 4100U	Koaksial	-	-	30	uden	084H4525
AKS 4100U	Koaksial	Engelsk (standard), tysk, fransk, spansk	-	45	med	084H4532
AKS 4100U	Koaksial	Engelsk (standard), japansk, kinesisk, russisk	-	45	med	084H4582
AKS 4100U	Koaksial	-	-	45	uden	084H4526
AKS 4100U	Koaksial	Engelsk (standard), tysk, fransk, spansk	-	55	med	084H4533
AKS 4100U	Koaksial	Engelsk (standard), japansk, kinesisk, russisk	-	55	med	084H4583
AKS 4100U	Koaksial	-	-	55	uden	084H4527
AKS 4100U	Koaksial	Engelsk (standard), tysk, fransk, spansk	-	65	med	084H4534
AKS 4100U	Koaksial	Engelsk (standard), japansk, kinesisk, russisk	-	65	med	084H4584
AKS 4100U	Koaksial	-	-	65	uden	084H4528
AKS 4100U	Koaksial	Engelsk (standard), tysk, fransk, spansk	-	85	med	084H4535
AKS 4100U	Koaksial	Engelsk (standard), japansk, kinesisk, russisk	-	85	med	084H4585
AKS 4100U	Koaksial	-	-	85	uden	084H4529

Tekniske data og bestilling

AKS 4100 / 4100U - HMI

Tilbehør

Type	Beskrivelse	Sprog	Bestillingsnr.
AKS 4100 / 4100U HMI	Service- / displayenhed med bagdæksel og monteringsbeslag	Engelsk (standard), tysk, fransk, spansk	084H4540
AKS 4100 / 4100U HMI	Service- / displayenhed med bagdæksel og monteringsbeslag	Engelsk (standard), japansk, kinesisk, russisk	084H4590
AKS 4100 / 4100U HMI	Display	Engelsk (standard), tysk, fransk, spansk	084H4548
AKS 4100 / 4100U HMI	Display	Engelsk (standard), japansk, kinesisk, russisk	084H4598
AKS 4100 / 4100U	Signalomformer uden HMI, ekskl. kabelpakning	–	084H4541

Secop-stempelkompressorer produceret for Danfoss - jævnstrøm

BD-serien er den førende og mest omfattende AC / DC-kompressorserie skræddersyet til køling på farten.

Den formidable ydelse i BD-serien bevarer fødevarekvaliteten og beskytter medicin og telekommunikation.

Egenskaber Stempelkompressorer



Effektiv og driftssikker

Vedvarende ydelse

Lav vægt

Lydløs drift



Der fås modeller til forsyning via solenergi

Kompakt design

Energioptimering

Indbygget hastighedskontrol, termostatsignal og termosikring

Fakta

Anvendelsesområder:

- 12 / 24 V DC mobile køleskabe og fryser
- 12 V DC LBP / MBP kølebokse i varevogne
- 12 / 24 V DC HBP mobile punktkøleanlæg
- 48 V DC HBP telekommunikation
- Drift under ekstreme forhold
- Minimalt energiforbrug
- Mere bærbar, end hvad der er almindeligt
- Sikkerhed mod ødelæggende batteriafladning, elektronisk termostat og ventilatorhastighedsstyring
- Lavt lydniveau
- Kan anvendes ved ekstreme spændingsforhold

Tekniske data og bestilling

Kompressorer R134a R404A/R507 * R600a ** R290 ***	Bestil- lingsnr.	Elektroniske enheder (spændinger og bestillingsnumre)														
		Standard 12 – 24V DC 101N0210	EMI 12 – 24V DC 101N0220	High Start 12 – 24V DC 101N0230	Højt omdrejningsstal 12 – 24V DC 101N0290	AEO EMI 12 – 24V DC 101N0320	AEO High Start 12 – 24V DC 101N0330	Solceller 10 – 30V DC 101N0400	Solceller 20 – 45V DC 101N0410	AC/DC konv. 12 – 24V DC & 10 – 240V AC 101N0500	Transport 12 – 24V DC 101N0600 101N0630	101N8xxx 12V DC 101N0820+0800 (alt.: 101N0830)	101N8xxx 24V DC 101N0820+0810	101N07xxx 24V DC 101N0715	Telecom 48V DC 101N0720	Telecom 48V DC 101N0732
BD35F	101Z0200	x	x	-	-	x	-	x	x	x	x	-	-	-	-	-
BD35F (inch con.)	101Z0204	x	x	-	-	x	-	x	x	x	x	-	-	-	-	-
BD35F-B	101Z0205	x	x	-	-	x	-	-	-	x	x	-	-	-	-	-
BD35F-HD	101Z0206	x	-	-	-	-	-	-	-	-	-	-	-	-	-	-
BD50F	101Z1220	x	x	x	-	x	x	-	-	x	-	-	-	-	-	-
BD50F (inch con.)	101Z0203	x	x	x	-	x	x	-	-	x	-	-	-	-	-	-
BD80F	101Z0280	-	-	-	x	-	-	-	-	-	-	-	-	-	-	-
BD250GH.2	101Z0406	-	-	-	x	-	-	-	-	-	-	-	-	-	-	-
BD250GH.2 (48V)	101Z0405	-	-	-	-	-	-	-	-	-	-	-	-	-	-	x
BD350GH (12V)	102Z3015	-	-	-	-	-	-	-	-	-	-	x+x	-	-	-	-
BD350GH (24V)	102Z3016	-	-	-	-	-	-	-	-	-	-	-	x+x	x	-	-
BD350GH (48V)	102Z3031	-	-	-	-	-	-	-	-	-	-	-	-	-	x	-
BD350GH Twin (12V)	102Z3018	-	-	-	-	-	-	-	-	-	-	x+x+x	-	-	-	-
BD350GH Twin (24V)	102Z3017	-	-	-	-	-	-	-	-	-	-	-	x+x	x+x	-	-
BD220CL *	102Z3020	-	-	-	-	-	-	-	-	-	-	x+x	-	-	-	-
BD35K **	101Z0211	x	x	-	-	-	-	x	x	-	-	-	-	-	-	-
BD80CN ***	101Z0403	-	-	x	-	-	x	-	-	-	-	-	-	-	-	-
BD100CN ***	101Z0401	-	-	-	x	-	-	-	-	-	-	-	-	-	-	-
TOOL4COOL® gældende		-	-	-	-	-	-	-	-	-	-	x	-	x	x	x

Kompressorer R134a	Bestil- lingsnr.	Elektroniske enheder (spændinger og bestillingsnumre)				
		Variabel hastighed (VSD) 12 – 24V DC 101N2100	Fast hastighed (FSD) 12 – 24V DC 101N2600	VSD m. AC/DC konv. 12 – 240V AC 101N5100	FSD m. AC/DC konv. 12 – 240V AC 101N5200	Transport 12V DC 101N1010
BD1.4F-AUTO	109Z0102	-	-	-	-	x
BD1.4F-FSD	109Z0305	-	x	-	x	-
BD1.4F-VSD	109Z0200	x	-	x	-	-
BD1.4F-VSD-HD	109Z0250	x	-	-	-	-
BD1.4F-VSD (inch connectors)	109Z0202	x	-	x	-	-
BD1.4F-VSD-HD (inch connectors)	109Z0251	x	-	-	-	-
TOOL4COOL® gældende		x	x	x	x	x

Applikationer	Kompressorer															
	BD1.4F-AUTO	BD1.4F-VSD	BD1.4F-VSD-HD	BD1.4F-FSD	BD35F	BD35F-B	BD35F-HD	BD35K	BD50F	BD80F	BD80CN	BD100CN	BD150F	BD250GH	BD350GH	BD220CL
Lastbilskøling	-	x	x	-	x	-	x	-	x	-	-	-	-	-	-	-
Bådkøling	-	x	-	-	x	-	-	-	x	x	-	-	-	-	-	-
Buskøling	-	x	-	-	x	x	-	-	-	-	-	-	-	-	-	-
Transportable kølekasser	-	x	-	x	x	-	-	-	x	x	-	-	-	-	-	-
Minibarer, personbiler (luksusbiler)	x	x	-	-	x	-	-	-	-	-	-	-	-	-	-	-
Minibarer, personbiler (SUV, MPV)	-	x	-	-	x	-	-	-	-	-	-	-	-	-	-	-
Punktkøling (f.eks. lastbiler)	-	-	-	-	-	-	-	-	-	-	-	-	-	x	x	-
Mobil proviantkøling (kølebokse)	-	-	-	-	-	-	-	-	x	x	-	-	x	x	x	x
Batterikøling	-	-	-	-	-	-	-	-	-	-	-	-	-	x	x	-
Solcellekølebokse	-	-	-	-	x	-	-	x	x	-	x	x	-	-	-	-

Tekniske data og bestilling

Kompressorer R134a R404A/R507 * R600a **, R290 ***	Kapacitet [W] ved maks. hastighed **** EN12900 Husholdninger/CECOMAF ASHRAE Fordampningstemperatur [°C]														
	-40	-35	-30	-25	-23.3	-20	-15	-10	-5	0	5	7.2	10	15	
	BD35F /-B /-HD	-	-	26 32	36 44	40 50	51 62	70 86	94 115	122 150	-	-	-	-	-
BD50F	-	-	37 45	52 64	58 72	71 88	95 117	123 152	157 194	-	-	-	-	-	
BD80F	-	-	55 68	78 96	87 107	105 130	138 170	176 218	221 274	-	-	-	-	-	
BD250GH.2	-	-	-	61 76	69 86	87 108	119 148	156 194	200 248	251 311	308 383	336 418	373 464	446 556	
BD250GH.2 (48V)	-	-	-	64 80	73 91	91 113	124 153	162 201	208 257	261 323	322 400	352 437	392 488	472 589	
BD350GH (12V)	-	-	-	126 156	139 173	169 209	220 273	282 349	355 440	440 546	540 670	588 731	654 814	786 979	
BD350GH (24V)	-	-	-	126 156	139 173	169 209	220 273	282 349	355 440	440 546	540 670	588 731	654 814	786 979	
BD350GH (48V)	-	-	-	121 150	135 167	164 203	216 267	277 343	350 434	436 540	535 664	584 725	650 808	781 973	
BD350GH Twin (12V)	-	-	-	251 312	279 346	337 418	440 546	564 698	710 880	880 1092	1080 1340	1176 1462	1308 1628	1572 1958	
BD350GH Twin (24V)	-	-	-	252 312	278 346	338 418	440 546	564 698	710 880	880 1092	1080 1340	1176 1462	1308 1628	1572 1958	
BD220CL *	83 96	121 140	166 193	220 255	240 279	283 328	355 413	439 511	535 624	-	-	-	-	-	
BD35K **	-	-	25 30	36 44	41 49	49 60	65 79	84 102	106 129	-	-	-	-	-	
BD80CN ***	31 35	45 51	62 69	82 91	90 100	105 118	133 148	164 184	-	-	-	-	-	-	
BD100CN ***	45 50	62 70	83 93	108 121	117 131	137 153	170 190	209 233	-	-	-	-	-	-	
BD1.4F-VSD /-HD	-	-	12 15	23 29	27 34	36 45	52 65	71 88	92 114	116 144	144 179	158 197	178 222	218 272	
BD1.4F-FSD	-	-	5 6	13 17	16 21	23 29	35 44	49 62	66 82	85 106	-	-	-	-	
BD1.4F-AUTO	-	-	-	14 18	18 22	24 31	36 45	50 62	66 83	86 106	108 134	-	-	-	

Kompressorer R134a R404A/R507 * R600a **, R290 ***	Bestillingsnummer	Effektforbrug [W] ved maks. hastighed **** Fordampningstemperatur [°C]														
		-40	-35	-30	-25	-23.3	-20	-15	-10	-5	0	5	7.2	10	15	
		BD35F /-B /-HD	101Z0200 /0204 /0205 /0206	-	-	36	43	45	51	60	69	79	-	-	-	-
BD50F	101Z1220 /0203	-	-	47	59	63	71	83	95	108	-	-	-	-	-	
BD80F	101Z0280	-	-	69	87	93.0	105	123	144	168	-	-	-	-	-	
BD250GH.2	101Z0406	-	-	-	68	72	82	95	108	122	138	156	165	177	202	
BD250GH.2 (48V)	101Z0405	-	-	-	72	77	85	99	113	128	143	160	167	177	196	
BD350GH (12V)	102Z3015	-	-	-	140	149	168	197	228	259	292	325	340	358	391	
BD350GH (24V)	102Z3016	-	-	-	122	129	144	169	194	221	248	276	288	303	330	
BD350GH (48V)	102Z3031	-	-	-	131	139	155	181	208	236	265	294	307	323	352	
BD350GH Twin (12V)	102Z3018	-	-	-	280	298	336	394	456	518	584	650	680	716	782	
BD350GH Twin (24V)	102Z3017	-	-	-	244	258	288	338	388	442	496	552	576	606	660	
BD220CL *	102Z3020	121	147	173	200	209	227	255	284	314	-	-	-	-	-	
BD35K **	101Z0211	-	-	35	43	45	50	56	63	70	-	-	-	-	-	
BD80CN ***	101Z0403	47	55	63	72	75	81	89	97	-	-	-	-	-	-	
BD100CN ***	101Z0401	57	69	81	93	96	104	115	125	-	-	-	-	-	-	
BD1.4F-VSD /-HD	109Z0200 /0202 /0250 /0251	-	-	27	34	36	41	48	55	61	68	76	79	83	90	
BD1.4F-FSD	109Z0305	-	-	16	23	25	29	35	40	44	49	-	-	-	-	
BD1.4F-AUTO	109Z0102	-	-	-	26	28	30	35	40	45	50	56	-	-	-	

Secop-stempelkompressorer produceret for Danfoss - mindre kommercielle anvendelser

Med de hermetiske stempelkompressorer produceret af Secop for Danfoss, som er optimerede specielt til brug i husholdningen og lette industriapplikationer, opnås høj køleeffektivitet i et energibesparende design.

Der fås kompressormodeller til R134a, R290, R404A / R507A, R407C og R600a og med kølekapaciteter fra 20 W til 6 kW.

Egenskaber Stempelkompressorer



Kompakt konstruktion

Holdbart hus

Optimeret motorteknologi

Bredt spændingsområde



Mulighed for kølemiddel med lavt GWP

Modeller med variabel hastighed

Fakta

Anvendelsesområder:

- Laboratorie- og medicinaludstyr
- Komprimerede lufttørkere
- Kølemontre
- Forretningsdiske
- Køleskabe og fryser
- Isskabe
- Salgsautomater
- Drikkevareautomater
- Isterningmaskiner
- Flaskekølere
- Varmepumper
- Kølebeholdere til mælk
- Vinkældre

- Nem installation
- Lavt støjniveau og høj energieffektivitet
- Robust under vanskelige driftsforhold
- Upåvirket af ustabil strømforsyning
- Miljøvenlige løsninger

Secop-inverterstempelkompressorer produceret for Danfoss - mindre kommercielle anvendelser

Med variabel hastighedsteknologi kan du skære ned på elregningen for kølediske med SLV-kompressorer i supermarkeder og døgnbutikker.

En SLV-inverterkompressor med variabel hastighedsstyring og 220 V 50 / 60 Hz mellemkøler er det naturlige valg, hvis du har anvendelse for en alsidig pakke til en lang række LBP- og MBP-anvendelser i letindustrien som f.eks. frydere og diske. SLV-kompressorer kan leveres til R404A / R507 og det miljøvenlige kølemiddel R290.

Egenskaber Inverterstempel kompressorer



Fakta

Anvendelsesområder:

- Frydere
- Forretningsdiske

- Avanceret effektivitet reducerer energiforbruget drastisk
- Reducerer fødevaretabet og øger fødevarekvaliteten
- Miljøvenlig
- Sætter butiksejere i stand til at opfylde HACCP-standarden for fødevarekvalitet

- Nem integration i eksisterende og nye overvågningssystemer
- Mere enkel installation, mindre risiko for fejl, lettere service i marken
- Reducerer fødevaretab og øger fødevarekvaliteten
- Lavere støjniveau

Tekniske data og bestilling

Stempelkompressorer - mindre kommercielle

R134a

Anvendelse	Kompressor	Bestillingsnummer		Kapacitet [W] ved testbetingelser																Effektforbrug [W]				Slagvolumen [cm ³]
		Kompressor	Kompressor med oliekoeling	Fordampningstemperatur [°C]																				
				-35	-30	-25	-23.3	-20	-15	-10	-6.7	-5	0	5	7.2	10	15	20	-35	-25	-10	5		
HBP / MBP / (LBP)	PL35G	101G0250	-	-	28	31,6	39,3	53	69,4	82	89	112	140	153	172	209	-	-	48	66,6	90	2,00		
	TL2.5G	102G4251	-	11	22,4	35,5	40,5	50,9	69	90,4	107	116	145	179	196	219	264	-	47,6	59,6	83,9	113	2,61	
	TL3G	102G4350	-	-	25,3	40,9	46,7	59,1	80,5	106	125	136	170	211	231	258	312	-	-	65,8	96,2	133	3,13	
	TL4G	102G4452	-	-	40,8	58,3	65,3	80,3	107	140	165	180	226	280	306	342	413	-	-	82,7	118	154	3,86	
	TL5G	102G4550	-	-	55,6	79	87,9	107	139	178	208	224	278	341	372	414	497	-	-	100	149	205	5,08	
	FR6G	103G6660	-	-	47,7	83,3	96,5	124	171	226	267	290	365	452	494	552	-	-	-	109	172	241	6,23	
	FR7.5G	103G6680	103G6690	-	61,7	99	113	142	193	254	299	325	408	505	553	618	-	-	-	126	194	272	6,93	
	FR8.5G	103G6780	103G6790	-	84,9	123	138	171	228	298	351	381	478	592	647	722	-	-	-	151	231	321	7,95	
	FR10G	103G6880	103G6890	-	91,9	136	152	188	250	324	380	412	516	638	697	779	-	-	-	179	265	362	9,05	
	FR11G	103G6980	-	-	115	170	191	233	307	395	463	501	628	780	-	-	-	-	-	202	317	445	11,15	
	SC10G	104G8000	-	23	60	113	135	183	268	369	445	486	618	764	833	925	1100	-	93	181	290	383	10,29	
	SC12G	104G8240	104G8250	64,6	113	175	199	252	348	464	553	603	768	960	1054	1182	1437	-	148	227	355	493	12,87	
	SC15G	104G8520	104G8530	-	-	164	206	290	424	568	672	728	908	1110	1207	1340	1600	-	-	233	440	595	15,28	
	SC18G	104G8820	104G8830	-	-	283	318	394	526	684	804	870	1087	1337	1459	1624	1950	-	-	331	507	695	17,69	
SC21G	104G8140	-	-	-	333	370	453	606	792	934	1012	1268	1560	1700	1889	2257	-	-	382	575	789	20,95		
SC12/ 12G	104G8280	-	129	226	350	399	505	696	928	1106	1206	1535	1920	2108	2364	2875	-	296	454	710	986	2x12,87		
SC15/ 15G	104G8580	-	-	-	328	413	581	847	1137	1344	1457	1815	2220	2415	2679	3201	-	-	465	879	1190	2x15,28		
SC18/ 18G	104G8880	-	-	-	566	636	788	1052	1368	1607	1740	2174	2674	2918	3248	3900	-	-	662	1014	1390	2x17,69		
SC21/ 21G	104G8180	-	-	-	667	741	907	1212	1584	1868	2025	2536	3120	3400	3778	4511	-	-	771	1156	1581	2x20,95		
LBP	PL50F	101G0222	-	14,2	26,2	40	45,1	55,8	74,1	95,2	111	120	148	-	-	-	-	-	43,6	60	85,6	-	2,50	
	TL53FT	102G4324	-	21	34	50	56	69	92	120	-	-	-	-	-	-	-	-	45	62	92	-	3,13	
	TL54FT	102G4424	-	27	43	63	71	88	117	152	-	-	-	-	-	-	-	-	68	87	123	-	3,86	
	TL55FT	102G4524	-	47,8	70,7	98	109	131	170	216	-	-	-	-	-	-	-	-	84,5	114	165	-	5,08	
	TLE5.7FT.3	102G4615	-	66,3	90,3	120	132	156	200	253	-	-	-	-	-	-	-	-	90	120	170	-	5,70	
	NL6.1FT	105G6620	-	60	84	115	127	152	198	253	-	-	-	-	-	-	-	-	93	123	184	-	6,13	
	NL7.3FT	105G6726	-	71	100	136	150	181	235	299	-	-	-	-	-	-	-	-	108	145	220	-	7,27	
	NL8.4FT	105G6865	-	87	120	162	178	213	275	350	-	-	-	-	-	-	-	-	127	169	252	-	8,35	
	NL10FT	105G6829	105G6839	115	158	210	235	274	352	444	-	-	-	-	-	-	-	-	159	215	316	-	10,10	
	SC12FT	104G8205	104G8215	103	163	233	259	314	408	517	599	645	-	-	-	-	-	-	184	265	380	-	12,87	
	SC15FT	104G8505	104G8515	126	197	280	311	376	489	620	718	772	-	-	-	-	-	-	223	311	451	-	15,28	
	SC18FTX	104G8805	-	144	229	325	361	437	567	719	833	896	-	-	-	-	-	-	257	365	517	-	17,69	
	SC21FTX 50 Hz	104G8105	-	192	296	415	460	553	713	901	1041	1119	-	-	-	-	-	-	296	428	613	-	20,95	
	SC21FTX 60 Hz	104G8106	-	240	345	470	518	620	800	1012	1173	1262	-	-	-	-	-	-	342	475	707	-	20,95	
MBP	NL6.1MF	105G6660	-	-	-	-	-	141	189	245	288	312	390	482	527	588	709	-	-	-	187	243	6,13	
	NL7.3MF	105G6772	-	-	-	-	-	179	236	304	356	385	480	591	645	719	867	-	-	-	227	298	7,27	
	NL8.4MF	105G6879	-	-	-	-	-	213	277	353	412	445	553	679	741	825	994	-	-	-	261	349	8,35	
	NL10MF	105G6885	-	-	-	-	-	266	346	441	513	554	687	843	919	1023	1231	-	-	-	323	435	10,10	
	NL11MF	105G6151	-	-	-	-	-	292	380	485	565	609	756	927	1011	1125	1354	-	-	-	360	495	11,15	
	NLE10MF	105G6888	-	88	137	194	216	262	343	440	513	554	688	845	922	-	-	-	134	198	308	426	10,10	
HBP	GS26MFX	107B0700	-	-	-	-	-	754	989	1266	1476	1591	1970	2411	2626	-	-	-	-	-	696	942	26,30	
	GS34MFX	107B0701	-	-	-	-	-	998	1296	1648	1918	2063	2550	3115	3392	-	-	-	-	-	909	1234	33,80	
	TL4GH	102G4455	-	-	-	-	-	104	140	167	182	230	287	315	353	429	-	-	-	121	159	3,86		
FR7GH	103G6683	103G6692	-	-	-	-	-	199	255	301	327	417	525	580	655	807	-	-	-	192	258	6,93		
SC10GH	104G8041	-	-	-	-	-	-	233	352	434	478	613	762	832	927	1113	1323	-	-	281	395	10,29		
SC12GH	104G8261	-	-	-	-	-	-	-	429	524	577	752	957	1058	1196	1471	1787	-	-	-	356	487	12,87	
SC15GH	104G8561	-	-	-	-	-	-	-	559	664	723	915	1139	1429	1398	1698	2041	-	-	-	424	565	15,28	
SC18GH	104G8860	-	-	-	-	-	-	539	676	789	855	1077	1340	1469	1645	1990	-	-	-	498	697	17,69		
SC18GH	104G8861	-	-	-	-	-	-	485	639	758	825	1047	1310	1440	1618	1976	2389	-	-	-	452	605	17,69	
SC15GHH	-	104G8571	-	-	-	-	-	435	570	670	726	911	1135	1247	1405	1731	-	-	-	377	505	15,28		
GS26GHX	107B0702	-	-	-	-	-	-	937	1198	1400	1510	1880	2316	2531	2826	3417	4098	-	-	-	737	970	26,30	

Anvendelsesområder

LBP: Low Back Pressure (lavt modtryk)

MBP: Medium Back Pressure (medium modtryk)

HBP: High Back Pressure (højt modtryk)

Motortyper

RSIR: Resistant Start Induction Run (modstandsstart induktionsdrift)

RSCR: Resistant Start Capacitor Run (modstandsstart kondensatorstart)

CSIR: Capacitor Start Induction Run (kondensatorstart induktionsdrift)

CSR: Capacitor Start Run (kondensatorstart)

Spændinger og frekvenser

1 = 198-254V, 50Hz

2 = 187-254V, 50Hz, LBP

3 = 198-254V, 60Hz, LBP

4 = 198-254V, 60Hz

5 = 198-254V, 60Hz, MBP

6 = 207-254V, 60Hz, HBP

7 = 187-254V, 50Hz

8 = 187-254V, 60Hz

Kompressorkøling

S = Statisk køling er normalt tilstrækkelig

O = Oliekøling

F₁ = Ventilatorøling 1,5 m/s (kompressorens kammerstemperatur svarer til omgivelsestemperatur)

F₂ = Ventilatorøling 3,0 m/s er nødvendig

*) = O / F₁ muligt ved 220 V nominal (187 – 242V)

Startenheder

LST: Low Starting Torque (lavt startmoment)

LST bruges med kapillarrør og trykudligning. (Trykudligning kan vare længere end 10 minutter). PTC-startenhed kræver 5 minutters køling inden hver start

HST: High Starting Torque (højt startmoment)

HST består af relæ- og startkondensator og bruges til ekspansionsventilstyring eller til kapillarrørstyring uden trykudligning

Elektrisk udstyr til GS-kompressorer

**) Pakning / dæksel / spændestykke er dele af kompressoren

Tekniske data og bestilling

Anbefalet kompressorkøling ved omgivelsestemperatur									Spændinger og frekvenser	Elektrisk udstyr						Mål [mm]						
32 °C			38 °C			43 °C				LST (RSIR)		HST (CSIR)		HST(CSR)	LST / HST		Højde		Studser placering / I.D			
LBP	MBP	HBP	LBP	MBP	HBP	LBP	MBP	HBP		PTC-startenhed	Startrelæ	Start-kondensator	Start-enhed	LST / HST	A	B	Sugning	Proces	Afgang	Oliekøler		
										Spadestik 6.3 mm	Spadestik 4.8 mm	Spadestik 6.3 mm	Spadestik 6.3 mm	Spadestik 6.3 mm	Lednings-aflastning	Dæksel	C	D	E	F		
-	F ₂	F ₂	-	F ₂	F ₂	-	-	-	1/5	103N0011	103N0018	117U6021	117U5014	-	103N1010	103N0491	137	135	6,2	6,2	5,0	-
S	S	S	S	S	S	S	S	F ₂	1/2/3/6	103N0011	103N0018	117U6007	117U5014	-	103N1010	103N2011	163	159	6,2	6,2	5,0	-
S	S	F ₂	S	S	F ₂	S	S	F ₂	1/2/3	103N0011	103N0018	117U6009	117U5014	-	103N1010	103N2010	163	159	6,2	6,2	5,0	-
S	S	F ₂	S	S	F ₂	S	S	F ₂	1/2/3	103N0011	103N0018	117U6004	117U5014	-	103N1010	103N2010	173	169	6,2	6,2	5,0	-
S	S	F ₂	S	S	F ₂	S	S	F ₂	1/2/3	103N0011	103N0018	117U6000	117U5014	-	103N1010	103N2010	173	169	6,2	6,2	5,0	-
S	F ₂	F ₂	S	F ₂	F ₂	S	F ₂	F ₂	1/2/3	103N0011	103N0018	117U6000	117U5015	-	103N1010	103N2010	196	191	8,2	6,2	6,2	-
S	F ₂	F ₂	S	F ₂	F ₂	O/F ₁	F ₂	F ₂	1/2/3	103N0011	103N0018	117U6001	117U5015	-	103N1010	103N2010	196	191	8,2	6,2	6,2	6,2
S	F ₂	F ₂	S	F ₂	F ₂	O/F ₁	F ₂	F ₂	1/2/3	103N0011	103N0018	117U6015	117U5015	-	103N1010	103N2010	196	191	8,2	6,2	6,2	6,2
S	F ₂	F ₂	S	F ₂	F ₂	O/F ₁	F ₂	F ₂	1/2/3	103N0011	103N0018	117U6010	117U5015	-	103N1010	103N2010	196	191	8,2	6,2	6,2	6,2
F ₂	F ₂	F ₂	F ₂	F ₂	F ₂	F ₂	F ₂	F ₂	1/2	103N0011	103N0018	117U6010	117U5015	-	103N1010	103N2010	196	191	8,2	6,2	6,2	-
F ₁	F ₂	F ₂	F ₁	F ₂	F ₂	F ₁	F ₂	F ₂	1/2/3	103N0011	-	117U6002	117U5017	-	103N1004	103N2009	199	193	8,2	6,2	6,2	-
O/F ₁	F ₂	F ₂	O/F ₁	F ₂	F ₂	O/F ₁	F ₂	F ₂	1/2/3	103N0011	-	117U6003	117U5017	-	103N1004	103N2009	209	203	8,2	6,2	6,2	6,2
O/F ₁	F ₂	F ₂	O/F ₁	F ₂	F ₂	O/F ₁	F ₂	F ₂	1/2/3	-	-	117U6005	117U5017	-	103N1004	103N2009	209	203	10,2	6,2	6,2	6,2
O/F ₁	F ₂	F ₂	O/F ₁	F ₂	F ₂	O/F ₁	F ₂	F ₂	1/2/3	-	-	117U6019	117U5017	-	103N1004	103N2009	219	213	10,2	6,2	6,2	6,2
F ₂	F ₂	F ₂	F ₂	F ₂	F ₂	F ₂	F ₂	F ₂	1/2/3	-	-	-	-	117-7029	103N1004	103N2009	219	213	10,2	6,2	6,2	-
F ₂	F ₂	F ₂	F ₂	F ₂	F ₂	F ₂	F ₂	F ₂	1	-	-	117U6003	117U5017	-	103N1004	103N2009	249	244	12	6,2	6,2	-
F ₂	F ₂	F ₂	F ₂	F ₂	F ₂	F ₂	F ₂	F ₂	1	-	-	117U6005	117U5017	-	103N1004	103N2009	249	244	12	6,2	6,2	-
F ₂	F ₂	F ₂	F ₂	F ₂	F ₂	F ₂	F ₂	F ₂	1	-	-	117U6019	117U5017	-	103N1004	103N2009	259	254	16	6,2	6,2	-
F ₂	F ₂	F ₂	F ₂	F ₂	F ₂	F ₂	F ₂	F ₂	1	-	-	-	-	117-7029	103N1004	103N2009	259	254	16	6,2	6,2	-
F ₂	-	-	-	F ₂	-	-	F ₂	-	1	-	-	117U6021	117U5014	-	103N1010	103N0491	137	135	6,2	6,2	5,0	-
S	-	-	S	-	-	S	-	-	2	103N0011	103N0018	117U6007	117U5014	-	103N1010	103N2010	173	169	6,2	6,2	5,0	-
S	-	-	S	-	-	S	-	-	2	103N0011	103N0018	117U6004	117U5014	-	103N1010	103N2010	173	169	6,2	6,2	5,0	-
S	-	-	S	-	-	S	-	-	2	103N0011	103N0018	117U6000	117U5014	-	103N1010	103N2010	173	169	6,2	6,2	5,0	-
S	-	-	S	-	-	S	-	-	2	103N0011	103N0018	117U6004	117U5014	-	103N1010	103N2010	173	169	6,2	6,2	5,0	-
S	-	-	S	-	-	S	-	-	2/3	103N0011	103N0018	117U6000	117U5015	-	103N1010	103N2010	188	182	6,2	6,2	5,0	-
S	-	-	S	-	-	F ₁	-	-	2	103N0011	103N0018	117U6001	117U5015	-	103N1010	103N2010	188	182	6,2	6,2	5,0	-
S	-	-	F ₁	-	-	F ₁	-	-	2	103N0011	103N0018	117U6001	117U5015	-	103N1010	103N2010	190	184	6,2	6,2	5,0	-
S	-	-	O/F ₁	-	-	O/F ₁	-	-	2	103N0011	103N0018	117U6002	117U5015	-	103N1010	103N2010	203	197	8,2	6,2	6,2	6,2
O/F ₁	-	-	O/F ₁	-	-	F ₂ *	-	-	2/3	103N0011	-	117U6003	117U5017	-	103N1004	103N2009	209	203	8,2	6,2	6,2	6,2
F ₁	-	-	F ₁	-	-	F ₂	-	-	2/3	103N0011	-	117U6005	117U5017	-	103N1004	103N2009	209	203	10,2	6,2	6,2	6,2
F ₂	-	-	F ₂	-	-	F ₂	-	-	2/3	-	-	117U6019	117U5017	-	103N1004	103N2009	219	213	10,2	6,2	6,2	-
F ₂	-	-	F ₂	-	-	F ₂	-	-	2	-	-	117U6019	117U5017	-	103N1004	103N2009	219	213	10,2	6,2	6,2	-
F ₂	-	-	F ₂	-	-	F ₂	-	-	8	-	-	-	-	117-7039	103N1004	103N2008	219	213	10,2	6,2	6,2	-
-	F ₁	F ₁	-	F ₁	F ₁	-	F ₁	F ₁	5/7	103N0011	103N0018	117U6015	117U5015	-	103N1010	103N2011	190	184	8,2	6,2	6,2	-
-	F ₁	F ₁	-	F ₁	F ₁	-	F ₁	F ₁	5/7	103N0011	103N0018	117U6016	117U5015	-	103N1010	103N2011	197	191	8,2	6,2	6,2	-
-	F ₁	F ₁	-	F ₁	F ₁	-	F ₁	F ₁	5/7	103N0011	103N0018	117U6016	117U5015	-	103N1010	103N2011	197	191	8,2	6,2	6,2	-
-	F ₁	F ₁	-	F ₁	F ₁	-	F ₁	F ₁	5/7	103N0011	103N0018	117U6022	117U5018	-	103N1010	103N2011	203	197	8,2	6,2	6,2	-
-	F ₂	F ₂	-	F ₂	F ₂	-	F ₂	F ₂	7	103N0011	103N0018	117U6022	117U5018	-	103N1010	103N2011	203	197	8,2	6,2	6,2	-
F ₁	F ₁	-	F ₁	F ₁	-	F ₁	F ₁	-	1	103N0011	103N0018	117U6003	117U5015	-	103N1010	103N2011	203	197	8,2	6,2	6,2	-
-	F ₂	-	-	F ₂	-	-	F ₂	-	1	Startenhed (startrelæ, start & kørsels kondensator):117-7055	-	-	-	-	107B9100/9101/9104**	259	247	12,9	6,5	8,2	-	
-	F ₂	-	-	F ₂	-	-	F ₂	-	1	Startenhed (startrelæ, start & kørsels kondensator):117-7056	-	-	-	-	107B9100/9101/9104**	259	247	12,9	6,5	8,2	-	
-	-	F ₂	-	-	F ₂	-	-	F ₂	1/4	-	-	117U6000	117U5014	-	103N1010	103N2011	173	169	6,2	6,2	5,0	-
-	-	O/F ₁	-	-	O/F ₁	-	-	O/F ₁	1/4	-	-	117U6016	117U5015	-	103N1010	103N2011	196	191	8,2	6,2	8,2	8,2
-	-	F ₂	-	-	F ₂	-	-	F ₂	1/4	-	-	117U6005	117U5017	-	103N1004	103N2008	199	193	10,2	6,2	8,2	-
-	-	F ₂	-	-	F ₂	-	-	F ₂	1/4	-	-	117U6011	117U5017	-	103N1004	103N2008	209	203	10,2	6,2	8,2	-
-	-	F ₂	-	-	F ₂	-	-	F ₂	1/4	-	-	117U6011	117U5017	-	103N1004	103N2008	209	203	10,2	6,2	8,2	-
-	-	F ₂	-	-	F ₂	-	-	F ₂	1	-	-	117U6019	117U5017	-	103N1004	103N2009	219	213	10,2	6,2	8,2	-
-	-	F ₂	-	-	F ₂	-	-	F ₂	1/4	-	-	-	-	117-7039	103N1004	103N2008	219	213	10,2	6,2	8,2	-
-	-	O	-	-	O	-	-	O	1	-	-	-	-	117-7027	103N1004	103N2009	209	203	10,2	6,2	8,2	8,2
-	-	F ₂	-	-	F ₂	-	-	F ₂	1	Startenhed (startrelæ, start & kørsels kondensator):117-7070	-	-	-	-	107B9100/9101/9104**	259	247	12,9	6,5	8,2	-	

Testbetingelser EN 12900 CECOMAF (220 V / 50 Hz)
 Kompressorer PL / TL / TLS / TLES / NL / NLE / FR / SC
 Kondenseringstemperatur: 55 °C
 Omgivelsestemperatur: 32 °C
 Sugegasttemperatur: 32 °C
 Væsketemperatur: 55 °C

Testbetingelser EN 12900 MBP (220 V / 50 Hz)
 Kompressorer GS
 Kondenseringstemperatur: 45 °C
 Omgivelsestemperatur: 32 °C
 Sugegasttemperatur: 20 °C
 Væsketemperatur: Ingen underkøling

Testbetingelser EN 12900 HBP (220 V / 50 Hz)
 Kompressorer GS
 Kondenseringstemperatur: 45 °C
 Omgivelsestemperatur: 32 °C
 Sugegasttemperatur: 20 °C
 Væsketemperatur: Ingen underkøling

Tekniske data og bestilling

Stempelkompressorer - Mindre kommercielle

R404A / R507 / R407C - 50Hz

Kølemiddel	Anvendelse	Frekvens	Kompressor	Bestil- lingsnr.	Kapacitet [W] ved testbetingelser															Effektforbrug [W]					Slag- volu- men [cm ³]	
					Fordampningstemperatur [°C]																					
					-45	-40	-35	-30	-25	-23.3	-20	-15	-10	-6.7	-5	0	5	7.2	10	15	-35	-25	-10	5		
R404A / R507	LBP	50 Hz	TL4CL	102U2071	52	65	84	110	142	155	182	230	286	328	352	-	-	-	-	-	105	140	198	-	3,86	
			TL4.5CLX	102U2111	-	80	106	139	181	197	232	294	366	-	-	-	-	-	-	-	-	138	181	252	-	4,63
			FR6CL	103U2670	77	108	145	189	243	263	307	383	473	541	578	-	-	-	-	-	-	180	242	353	-	6,23
			FR7.5CL	103U2790	86	114	154	202	262	285	333	418	515	587	630	-	-	-	-	-	-	197	267	395	-	6,93
			FR8.5CL	103U2890	99	126	168	222	290	317	372	468	577	-	-	-	-	-	-	-	-	231	315	472	-	7,95
			NL7CLX	105F3710	102	146	199	263	340	369	430	536	657	746	796	-	-	-	-	-	-	214	274	381	-	7,27
			NL8.4CLX	105F3800	111	158	216	287	370	402	583	715	812	866	-	-	-	-	-	-	-	238	305	428	-	8,35
			SC10L	104L2523	-	-	168	258	365	405	489	634	800	923	991	-	-	-	-	-	-	243	350	530	-	10,29
			SC10CLX	104L2533	-	-	166	255	360	400	483	625	789	910	977	1190	1430	-	-	-	-	258	352	508	-	10,29
			SC12CL	104L2623	58	140	237	353	490	541	650	835	1048	1205	1292	-	-	-	-	-	-	316	445	654	-	12,87
			SC12CLX.2	104L2697	130	205	294	399	522	569	666	834	1026	-	-	-	-	-	-	-	-	365	475	659	-	12,87
			SC15CLX.2	104L2896	159	250	358	486	637	694	813	1017	1251	1424	-	-	-	-	-	-	-	433	565	783	-	15,28
			SC18CLX.2	104L2197	194	306	439	595	780	849	995	1245	1532	-	-	-	-	-	-	-	-	517	680	949	-	17,68
			SC18CLX.2	104L2196	194	306	439	595	780	849	995	1245	1532	-	-	-	-	-	-	-	-	459	621	888	-	17,68
			SC21CL	104L2322	226	325	455	617	813	887	1042	1306	1606	-	-	-	-	-	-	-	-	534	702	989	-	20,95
			GS26CLX	107B0500	325	497	703	949	1240	1348	1580	1974	2427	-	-	-	-	-	-	-	-	669	888	1285	-	26,30
			GS34CLX	107N0501	-	729	1003	1330	1715	1857	2165	2687	3289	-	-	-	-	-	-	-	-	924	1196	1721	-	33,80
			SC12/12CL	104L4088	115	279	475	706	980	1083	1299	1670	2096	2411	2583	-	-	-	-	-	-	633	891	1308	-	2x12,87
			SC15/15CL	104L4089	-	302	599	905	1230	1347	1584	1976	2417	2739	2916	-	-	-	-	-	-	801	1120	1580	-	2x15,28
			SC18/18CL	104L4090	333	541	789	1083	1430	1562	1836	2307	2849	3249	3469	-	-	-	-	-	-	910	1230	1788	-	2x17,68
			SC21/21CL	104L4094	452	650	910	1235	1626	1774	2084	2613	3213	-	-	-	-	-	-	-	-	1068	1404	1978	-	2x20,95
			60 Hz	SC10CLX	104L2533	-	-	224	335	455	499	588	738	906	-	-	-	-	-	-	-	304	430	623	-	10,29
				SC12CLX.2	104L2699	141	233	343	473	626	683	804	1011	1248	-	-	-	-	-	-	-	401	515	705	-	12,87
				SC12CLX.2	104L2697	141	233	343	473	626	683	804	1011	1248	-	-	-	-	-	-	-	398	541	777	-	12,87
	SC15CLX.2	104L2897		194	305	437	593	776	846	991	1239	1525	-	-	-	-	-	-	-	469	611	848	-	15,28		
	SC18CLX.2	104L2195		113	338	542	737	938	1010	1157	1410	1708	-	-	-	-	-	-	-	563	752	990	-	17,68		
	SC10/10CLX	104L4033		-	-	448	670	910	998	1176	1476	1812	-	-	-	-	-	-	-	608	860	1246	-	2x10,29		
	SC12/12CLX	104L4034		-	292	564	858	1180	1298	1540	1944	2400	-	-	-	-	-	-	-	752	1080	1568	-	2x12,87		
	SC15/15CLX	104L4097		-	358	702	1060	1440	1576	1856	2316	2834	-	-	-	-	-	-	-	828	1220	1728	-	2x15,28		
	50 Hz	NF7MLX		105F3720	-	-	-	-	-	-	511	635	726	777	940	1125	1215	1336	-	-	-	408	488	7,27		
		SC10MLX		104L2506	-	-	-	-	-	465	546	687	855	981	1051	1278	1537	1663	-	-	-	518	633	10,29		
		SC12MLX		104L2606	-	-	-	-	-	572	669	838	1038	1188	1272	1542	1852	2001	-	-	-	620	762	12,87		
		SC15MLX		104L2869	-	-	-	-	-	710	829	1038	1285	1471	1574	1909	2293	2478	-	-	-	780	979	15,28		
		SC18MLX	104L2139	-	-	-	-	-	831	968	1210	1497	1712	1832	2220	2665	2880	-	-	-	860	1080	17,68			
		SC18MLX.3	104L2146	-	-	-	-	-	876	1018	1266	1557	1779	1898	2292	2743	2964	-	-	-	878	1096	17,68			
		GS21MLX	107B0502	-	-	-	-	-	1096	1394	1748	2018	2164	2650	3211	3483	-	-	-	965	1252	21,20				
		GS26MLX	107B0503	-	-	-	-	-	1426	1810	2254	2586	2764	3351	4022	4345	-	-	-	1210	1532	26,30				
		GS34MLX	107B0504	-	-	-	-	-	1929	2408	2953	3358	3575	4283	5088	5476	-	-	-	1725	2235	33,80				
		60 Hz	NF7MLX	105F3720	-	-	-	-	-	413	489	618	768	879	940	1137	1362	1470	-	-	-	473	629	7,27		
			SC10MLX	104L2506	-	-	-	-	-	547	646	816	1015	1164	1246	1510	1812	1958	-	-	-	612	817	10,29		
			SC12MLX	104L2606	-	-	-	-	-	659	773	970	1199	1370	1465	1770	2118	2286	-	-	-	729	975	12,87		
	SC15MLX.2		104L2803	-	-	-	-	-	784	915	1145	1418	1623	1737	2107	2531	2735	-	-	-	860	1080	15,28			
	SC18MLX		104L2138	-	-	-	-	-	986	1140	1412	1732	1972	2106	2538	3034	3273	-	-	-	1051	1317	17,68			
	HBP	50 Hz	TL4DL	102U2038	-	-	-	-	-	196	229	281	324	349	432	527	572	631	-	-	-	203	256	3,86		
			FR6DL	103U2680	-	-	-	-	-	317	385	471	538	576	698	840	907	999	1177	-	-	354	456	6,23		
			SC10DL	104L2525	-	-	-	-	-	471	611	775	899	968	1192	1450	1576	1747	2085	-	-	479	590	10,29		
			SC12DL	104L2625	-	-	-	-	-	609	806	1028	1190	1279	1565	1890	2046	2258	2674	-	-	624	750	12,87		
			SC15DL	104L2856	-	-	-	-	-	759	964	1207	1391	1493	1825	2210	2397	2652	3156	-	-	722	865	15,28		
SC10/10DL			104L4091	-	-	-	-	-	943	1222	1550	1798	1935	2383	2900	3152	3494	4169	-	-	957	1180	2x10,29			
SC12/12DL			104L4092	-	-	-	-	-	1217	1612	2055	2380	2559	3130	3780	4092	4516	5348	-	-	1248	1500	2x12,87			
SC15/15DL			104L4093	-	-	-	-	-	1518	1928	2414	2781	2985	3651	4420	4795	5304	6311	-	-	1445	1730	2x15,28			
R407C	MBP / HBP	50 Hz	SC10DL	104L2525	-	-	-	-	-	-	480	636	755	821	1039	1293	1417	1588	1927	-	-	394	510	10,29		
			SC12DL	104L2625	-	-	-	-	-	-	632	831	981	1065	1340	1660	1817	2031	2456	-	-	512	643	12,87		
			SC15DL	104L2856	-	-	-	-	-	-	777	1011	1192	1293	1629	2023	2217	2483	3014	-	-	590	726	15,28		
			SC10/10DL	104L4091	-	-	-	-	-	-	961	1272	1509	1642	2077	2586	2835	3176	3855	-	-	788	1020	2x10,29		
			SC12/12DL	104L4092	-	-	-	-	-	-	1263	1662	1962	2130	2680	3321	3634	4062	4913	-	-	1025	1287	2x12,87		
SC15/15DL	104L4093	-	-	-	-	-	-	1554	2022	2383	2586	3257	4047	4434	4966	6027	-	-	1180	1452	2x15,28					

Anvendelsesområder

LBP: Low Back Pressure (lavt modtryk)

Tekniske data og bestilling

Anbefalet kompressorkøling ved omgivelsestemperatur									Voltage and frequency	Elektrisk udstyr							Mål [mm]							
32 °C			38 °C			43 °C				LST (RSIR)		HST (CSIR)		HST(CSR)			LST / HST		Højde			Studser placering / I.D		
LBP	MBP	HBP	LBP	MBP	HBP	LBP	MBP	HBP		PTC-startenhed		Startrelæ	Start-kondensator	Start-enhed	LST / HST		Højde		Sugning	Proces	Afgang			
										Spadestik 6.3 mm	Spadestik 4.8 mm	Spadestik 6.3 mm	Spadestik 6.3 mm	Spadestik 6.3 mm	Lednings-aflastning	Dæksel	A	B	C	D	E			
F ₂	F ₂	-	F ₂	F ₂	-	-	-	-	1	-	-	117U6000	117U5014	-	103N1010	103N2010	173	169	6,2	6,2	5,0			
F ₂	-	-	F ₂	-	F ₂	-	-	-	7	-	-	117U6001	117U5014	-	-	117U1022	173	169	6,2	6,2	5,0			
F ₂	F ₂	-	F ₂	F ₂	-	-	-	-	1	-	-	117U6015	117U5015	-	103N1010	103N2010	196	191	8,2	6,2	6,2			
F ₂	F ₂	-	F ₂	F ₂	-	-	-	-	1	-	-	117U6016	117U5015	-	103N1010	103N2010	196	191	8,2	6,2	6,2			
F ₂	-	-	F ₂	-	-	-	-	-	1	-	-	117U6010	117U5015	-	103N1010	103N2010	196	191	8,2	6,2	6,2			
F ₁	F ₁	-	F ₁	F ₁	-	F ₂	F ₂	-	1	103N0011	103N0018	117U6002	117U5015	-	103N1010	103N2010	203	197	8,2	6,2	6,2			
F ₂	F ₂	-	F ₂	F ₂	-	F ₂	F ₂	-	7	103N0011	103N0018	117U6003	117U5015	-	103M1010	103N2010	203	197	8,2	6,2	6,2			
F ₂	F ₂	-	F ₂	F ₂	-	-	-	-	1	-	-	117U6003	117U5017	-	103N1004	103N2009	209	203	8,2	6,2	6,2			
F ₂	F ₂	-	F ₂	F ₂	-	-	-	-	1/3	-	-	117U6005	117U5017	-	103N1004	103N2008	209	203	8,2	6,2	6,2			
F ₂	F ₂	-	F ₂	F ₂	-	-	-	-	1	-	-	117U6005	117U5017	-	103N1004	103N2009	209	203	8,2	6,2	6,2			
F ₂	-	-	F ₂	-	-	-	-	-	1/4	-	-	117U6019	117U5017	-	103N1004	103N2008	219	213	8,2	6,2	6,2			
F ₂	-	-	F ₂	-	-	F ₂	-	-	1	-	-	117U6019	117U5017	-	103N1004	103N2009	219	213	8,2	6,2	6,2			
F ₂	-	-	F ₂	-	-	F ₂	-	-	1	-	-	117U6013	117U5012	-	103N1004	103N2009	219	213	10,2	6,2	6,2			
F ₂	-	-	F ₂	-	-	F ₂	-	-	1	-	-	-	-	117-7027	103N1004	103N2009	219	213	10,2	6,2	6,2			
F ₂	-	-	F ₂	-	-	-	-	-	1	-	-	-	-	117-7027	103N1004	103N2009	219	213	10,2	6,2	6,2			
F ₂	-	-	F ₂	-	-	F ₂	-	-	1	Startenhed (startrelæ, start & kørsels kondensator): 117-7056					107B9100/9101/9104	259	247	12,9	6,5	8,2				
F ₂	-	-	F ₂	-	-	-	-	-	1	Startenhed (startrelæ, start & kørsels kondensator): 117-7074					107B9100/9101/9104	279	267	16,1	6,5	9,7				
F ₂	F ₂	-	F ₂	F ₂	-	-	-	-	1	-	-	117U6005	117U5017	-	103N1004	103N2009	249	244	12	6,2	6,2			
F ₂	F ₂	-	F ₂	F ₂	-	-	-	-	1	-	-	117U6019	117U5017	-	103N1004	103N2009	259	254	12	6,2	6,2			
F ₂	F ₂	-	F ₂	F ₂	-	-	-	-	1	-	-	-	-	117-7027	103N1004	103N2009	259	254	16	6,2	6,2			
F ₂	-	-	F ₂	-	-	-	-	-	1	-	-	-	-	117-7027	103N1004	103N2009	259	254	16	6,2	6,2			
F ₂	F ₂	-	F ₂	F ₂	-	-	-	-	1/3	-	-	117U6005	117U5017	-	103N1004	103N2008	209	203	8,2	6,2	6,2			
F ₂	-	-	F ₂	-	-	F ₂	-	-	8	-	-	-	-	117-7027	103N1004	103N2008	219	213	9,7	6,5	6,5			
F ₂	-	-	F ₂	-	-	F ₂	-	-	1/4	-	-	117U6019	117U5017	-	103N1004	103N2008	219	213	8,2	6,2	6,2			
F ₂	-	-	F ₂	-	-	-	-	-	8	-	-	-	-	117-7039	103N1004	103N2008	219	213	9,7	6,5	6,5			
F ₂	-	-	F ₂	-	-	F ₂	-	-	8	-	-	-	-	117-7066	103N1004	103N2008	219	213	9,7	6,5	6,5			
F ₂	F ₂	-	F ₂	F ₂	-	-	-	-	4	-	-	117U6005	117U5017	-	103N1004	103N2009	249	244	12	6,2	6,2			
F ₂	-	-	F ₂	-	-	-	-	-	4	-	-	117U6019	117U5017	-	103N1004	103N2009	259	254	12	6,2	6,2			
F ₂	-	-	F ₂	-	-	-	-	-	4	-	-	-	-	117-7029	103N1004	103N2009	259	254	12	6,2	6,2			
-	F ₂	-	-	F ₂	-	-	F ₂	-	7	-	-	117U4139	117U5018	-	2x117U0349	117U1021	203	197	9,7	6,5	6,5			
-	F ₂	-	-	F ₂	-	-	F ₂	-	7	-	-	117U6011	117U5017	-	103N1004	103N2008	209	203	8,2	6,5	6,5			
-	F ₂	-	-	F ₂	-	-	F ₂	-	7	-	-	117U6011	117U5017	-	103N1004	103N2008	219	213	8,2	6,5	6,5			
-	F ₂	-	-	F ₂	-	-	-	-	1	-	-	117U6013	117U5012	-	103N1004	103N2009	219	213	10,2	6,2	6,2			
-	F ₂	-	-	F ₂	-	-	-	-	1	-	-	-	-	117-7027	103N1004	103N2009	219	213	10,2	6,2	6,2			
-	F ₂	-	-	F ₂	-	-	-	-	1	-	-	-	-	117-7027	103N1004	103N2009	219	213	10,2	6,2	6,2			
-	F ₂	-	-	F ₂	-	-	F ₂	-	1	Startenhed (startrelæ, start & kørsels kondensator): 117-7070					107B9100/9101/9104	259	247	12,9	6,5	8,2				
-	F ₂	-	-	F ₂	-	-	F ₂	-	1	Startenhed (startrelæ, start & kørsels kondensator): 117-7072					107B9100/9101/9104	279	267	16,1	6,5	9,7				
-	F ₂	-	-	F ₂	-	-	F ₂	-	1	Startenhed (startrelæ, start & kørsels kondensator): 117-7056					107B9100/9101/9104	279	267	16,1	6,5	9,7				
-	F ₂	-	-	F ₂	-	-	F ₂	-	8	-	-	117U4139	117U5018	-	2x117U0349	117U1021	203	197	9,7	6,5	6,5			
-	F ₂	-	-	F ₂	-	-	F ₂	-	8	-	-	117U6011	117U5017	-	103N1004	103N2008	209	203	8,2	6,5	6,5			
-	F ₂	-	-	F ₂	-	-	F ₂	-	8	-	-	117U6011	117U5017	-	103N1004	103N2008	219	213	8,2	6,5	6,5			
-	F ₂	-	-	F ₂	-	-	-	-	8	-	-	-	-	117-7058	103N1004	103N2008	219	213	9,7	6,5	6,5			
-	F ₂	-	-	F ₂	-	-	F ₂	-	8	-	-	-	-	117-7066	103N1004	103N2008	219	213	9,7	6,5	6,5			
-	F ₂	F ₂	-	F ₂	F ₂	-	-	-	1	-	-	117U6001	117U5014	-	103N1010	103N2010	173	169	6,2	6,2	5,0			
-	F ₂	F ₂	-	F ₂	F ₂	-	-	-	1	-	-	117U6010	117U5015	-	103N1010	103N2010	196	191	8,2	6,2	6,2			
-	F ₂	F ₂	-	F ₂	F ₂	-	-	-	1	-	-	117U6005	117U5017	-	103N1004	103N2009	209	203	8,2	6,2	6,2			
-	F ₂	F ₂	-	F ₂	F ₂	-	-	-	1	-	-	117U6019	117U5017	-	103N1004	103N2009	219	213	10,2	6,2	6,2			
-	F ₂	F ₂	-	F ₂	F ₂	-	-	-	1	-	-	-	-	117-7029	103N1004	103N2009	219	213	10,2	6,2	6,2			
-	F ₂	F ₂	-	F ₂	F ₂	-	-	-	1	-	-	117U6005	117U5017	-	103N1004	103N2009	249	244	12	6,2	6,2			
-	F ₂	F ₂	-	F ₂	F ₂	-	-	-	1	-	-	117U6019	117U5017	-	103N1004	103N2009	249	244	12	6,2	6,2			
-	F ₂	F ₂	-	F ₂	F ₂	-	-	-	1	-	-	-	-	117-7029	103N1004	103N2009	259	254	16	6,2	6,2			
-	F ₂	F ₂	-	F ₂	F ₂	-	-	-	1	-	-	117U6005	117U5017	-	103N1004	103N2009	209	203	8,2	6,2	6,2			
-	F ₂	F ₂	-	F ₂	F ₂	-	-	-	1	-	-	117U6019	117U5017	-	103N1004	103N2009	219	213	10,2	6,2	6,2			
-	F ₂	F ₂	-	F ₂	F ₂	-	-	-	1	-	-	-	-	117-7029	103N1004	103N2009	219	213	10,2	6,2	6,2			
-	F ₂	F ₂	-	F ₂	F ₂	-	-	-	1	-	-	117U6005	117U5017	-	103N1004	103N2009	249	244	12	6,2	6,2			
-	F ₂	F ₂	-	F ₂	F ₂	-	-	-	1	-	-	117U6019	117U5017	-	103N1004	103N2009	249	244	12	6,2	6,2			
-	F ₂	F ₂	-	F ₂	F ₂	-	-	-	1	-	-	-	-	117-7029	103N1004	103N2009	259	254	16	6,2	6,2			

Testbetingelser
EN 12900-CECOMAF
 Kompressorer TL / NL / NF / FR / SC
 Application: R404A / R507
 Kondenseringstemperatur: 45 °C
 Omgivelses- og sugegastemperatur: 32 °C
 Væsketemperatur: Ingen underkøling

Testbetingelser
EN 12900-MBP
 Kompressorer GS
 Application: R404A / R507
 Kondenseringstemperatur: 45 °C
 Omgivelsestemperatur: 32 °C
 Sugegastemperatur: 20 °C
 Væsketemperatur: Ingen underkøling

Testbetingelser
EN 12900-LBP
 Kompressorer GS
 Application: R404A / R507
 Kondenseringstemperatur: 40 °C
 Omgivelsestemperatur: 32 °C
 Sugegastemperatur: 20 °C
 Væsketemperatur: Ingen underkøling

Testbetingelser
EN 12900-CECOMAF
 Kompressorer SC
 Application: R407
 Kondenseringstemperatur: 45 °C
 Omgivelses- og sugegastemperatur: 32 °C
 Væsketemperatur: Ingen underkøling

Tekniske data og bestilling

Stempelkompressorer – mindre kommercielle

R290

Spænding	Anvendelse	Motortyper	Kompressor	Bestilingsnr.	Kapacitet [W] ved EN12900 / CECOMAF														Effektforbrug [W]	Slagvolumen	Anbefalet kompres-sorkøling ved omgivelsestemperatur						
					Fordampningstemperatur [°C]																32 °C	38 °C	43 °C				
					-40	-35	-30	-25	-23.3	-20	-15	-10	-6.7	-5	0	5	7.2	10	-25	-10	cm3	LBP	MBP	LBP	MBP	LBP	MBP
220 - 240 V 50 Hz	LBP/MBP	LST/HST	TL3CN	102H4380	38	54	75	99	108	128	161	200	228	244	294	351	-	-	108	135	3,13	F1	F1	F1	F1	F1	F1
			TL4CN	102H4490	57	78	103	132	143	166	205	250	283	302	360	426	-	-	127	162	3,86	F1	F1	F1	F1	F1	F1
			TL5CN	102H4590	81	109	143	183	198	230	283	345	391	416	496	586	-	-	162	211	5,08	F1	F1	F1	F1	F1	F1
			NL7CN	105H6756	118	166	223	290	315	368	458	561	637	679	814	965	-	-	221	291	7,27	F1	F1	F1	F1	F1	F2
			NL9CN	105H6856	138	194	259	335	364	423	526	643	730	778	930	1102	-	-	250	334	8,35	F1	F1	F1	F1	F2	F2*
			NL9CN	105H6780	138	194	259	335	364	423	526	643	730	778	930	1102	-	-	250	334	8,35	F1	F1	F1	F1	F2	F2*
	LBP/MBP	HST	SC10CNX	104H8065	126	179	245	325	355	420	531	660	748	809	979	1172	-	-	274	362	10,29	F2	F2	F2	F2	F2	F2
			SC12CNX	104H8265	178	250	331	426	462	540	678	846	976	1050	1293	1582	-	-	344	456	12,87	F2	F2	F2	F2	F2	F2
			SC12CNX	104H8267	178	250	331	426	462	540	678	846	976	1050	1293	1582	-	-	344	456	12,87	F2	F2	F2	F2	F2	F2
			SC15CNX	104H8565	195	297	415	550	601	707	887	1093	1245	1328	1594	1894	-	-	420	560	15,28	F2	F2	F2	F2	F2	F2
			SC15CNX	104H8576	195	297	415	550	601	707	887	1093	1245	1328	1594	1894	-	-	420	560	15,28	F2	F2	F2	F2	F2	F2
			SC18CNX	104H8865	219	341	480	640	700	824	1033	1272	1448	1543	1849	2193	-	-	500	707	17,69	F2	F2	F2	F2	F2	F2
	LBP	HST	SC18CNX	104H8867	219	341	480	640	700	824	1033	1272	1448	1543	1849	2193	-	-	500	707	17,69	F2	F2	F2	F2	F2	F2
			SC12CNX.2	104H8266	186	258	346	453	493	578	725	895	-	-	-	-	-	-	379	502	12,87	F2	-	F2	-	F2	-
			SC15CNX.2	104H8566	252	332	434	560	609	714	900	1120	-	-	-	-	-	-	445	610	15,28	F2	-	F2	-	F2	-
			SC18CNX.2	104H8866	244	384	531	689	747	863	1057	1273	-	-	-	-	-	-	541	682	17,69	F2	-	F2	-	F2	-
	MBP	HST	SC21CNX.2	104H8166	339	492	654	828	891	1020	1233	1471	-	-	-	-	-	-	623	855	20,95	F2	-	F2	-	F2	-
			SC10MNX	104H8075	-	149	234	332	368	445	575	724	834	894	1088	1307	1412	1554	295	405	10,29	-	F2	-	F2	-	F2
			SC12MNX	104H8275	-	224	327	446	490	582	738	918	1050	1123	1356	1620	1747	1918	392	503	12,87	-	F2	-	F2	-	F2
			SC15MNX	104H8575	-	-	-	-	611	715	893	1098	1249	1332	1598	1900	2044	2239	-	597	15,28	-	F2	-	F2	-	F2
	SC18MNX	104H8875	-	-	-	675	730	844	1039	1263	1428	1519	1810	2140	2298	2512	544	709	17,69	-	F2	-	F2	-	F2		

Spænding	Anvendelse	Motortyper	Kompressor	Bestilingsnr.	Kapacitet [BTU/h] ved ASHRAE														Effektforbrug [W]	Displacement	Anbefalet kompres-sorkøling ved omgivelsestemperatur							
					Fordampningstemperatur [°F]																32 °C	38 °C	43 °C					
					-49	-40	-30	-20	-13	-10	0	10	14	20	30	40	41	45	-13	14	41	cu.inch	LBP	MBP	LBP	MBP	LBP	MBP
115V 60 Hz	LBP/MBP	HST	SC10CNX.2	104H7070	-	204	571	1007	1359	1523	2133	2848	3167	3682	4649	5762	5882	6378	366	495	573	0,63	F2	F2	F2	F2	F2	F2
			SC12CNX.2	104H7270	268	589	1005	1500	1899	2085	2776	3587	3949	4533	5627	6887	7022	7583	456	606	731	0,78	F2	F2	F2	F2	F2	F2

Anvendelsesområder

LBP: Low Back Pressure (lavt modtryk)

MBP: Medium Back Pressure (medium modtryk)

HBP: High Back Pressure (højt modtryk)

Kompressorkøling

S = Statisk køling er normalt tilstrækkelig

O = Oliekøling

F₁ = Ventilator-køling 1,5 m/s (kompressorens kammertemperatur svarer til omgivelsestemperatur)

F₂ = Ventilator-køling 3,0 m/s er nødvendig

* = Kørekapacitator 4uF obligatorisk i 43 °C omgivelsestemperatur ved MBP betingelser

Motortyper

RSIR: Resistant Start Induction Run (modstandsstart induktionsdrift)

RSCR: Resistant Start Capacitor Run (modstandsstart kondensator-drift)

CSIR: Capacitor Start Induction Run (kondensatorstart induktionsdrift)

CSR: Capacitor Start Run (kondensatorstart)

Startenheder

LST: Low Starting Torque (lavt startmoment)

LST bruges med kapillarrør og trykudligning. (Trykudligning kan vare længere end 10 minutter). PTC-startenhed kræver 5 minutters køling inden hver start

HST: High Starting Torque (højt startmoment)

HST består af relæ- og startkondensator og bruges til ekspansionsventilstyring eller til kapillarrørstyring uden trykudligning

Testbetingelser

EN 12900-CECOMAF (220 V / 50 Hz)

Kompressorer TL / NL / SC-CNX and CNX 2

Kondenseringstemperatur: 45 °C

Omgivelses- og sugegastemperatur: 32 °C

Væsketemperatur: Ingen underkøling

Testbetingelser

EN 12900-MBP (220 V / 50 Hz)

Kompressorer SC-MNX

Kondenseringstemperatur: 45 °C

Omgivelsestemperatur: 32 °C

Sugegastemperatur: 20 °C

Væsketemperatur: Ingen underkøling

Testbetingelser

ASHRAE-LBP (115 V / 60 Hz)

Kompressorer SC-CNX 2

Kondenseringstemperatur: 130 °F

Omgivelsestemperatur: 90 °F

Sugegastemperatur: 90 °F

Væsketemperatur: 90 °F

Tekniske data og bestilling

Elektrisk udstyr										Mål [mm]				
LST (RSIR)		LST (RSCR)		HST (CSIR)		HST (CSR)		LST / HST		Højde		Studser placering / I.D		
PTC-startenhed		PTC-startenhed		Startrelæ	Start-kondensator	Start-enhed	Starter kit					Sugning	Proces	Afgang
Spadestik 6.3 mm	Spadestik 4.8 mm	Spadestik 6.3 mm	Spadestik 4.8 mm	Spadestik 6.3 mm	Spadestik 6.3 mm	Spadestik 6.3 mm	Spadestik 6.3 mm	Lednings-aflastning	Dæksel	A	B	C	D	E
103N0011	103N0018	-	-	117U7004	117U5014	-	-	103N1010	103N2010	163	159	6,2	6,2	5
103N0011	103N0018	-	-	117U7004	117U5014	-	-	103N1010	103N2010	173	169	6,2	6,2	5
103N0011	103N0018	103N0016	103N0021	117U7000	117U5014	-	-	103N1010	103N2010	173	169	6,2	6,2	5
103N0011	103N0018	103N0016	103N0021	117U7002	117U5015	-	-	103N1010	103N2010	203	197	8,2	6,2	6,2
103N0011	103N0018	103N0016	103N0021	117U7002	117U5015	-	-	103N1010	103N2010	203	197	8,2	6,2	6,2
103N0011	103N0018	103N0016	103N0021	117U7002	117U5015	-	-	103N1010	103N2010	203	197	9,7	6,5	6,5
-	-	-	-	-	-	117-7025	117-9719	103N1004	103N2009	209	203	8,2	6,2	6,2
-	-	-	-	-	-	117-7025	117-9719	103N1004	103N2009	209	203	8,2	6,2	6,2
-	-	-	-	-	-	117-7025	117-9719	103N1004	103N2009	209	203	9,7	6,5	6,5
-	-	-	-	-	-	117-7031	117-9711	103N1004	103N2009	209	203	10,2	6,2	6,2
-	-	-	-	-	-	117-7031	117-9711	103N1004	103N2009	209	203	9,7	6,5	6,5
-	-	-	-	-	-	117-7052	117-9718	103N1004	103N2009	209	203	10,2	6,2	6,2
-	-	-	-	-	-	117-7052	117-9718	103N1004	103N2009	209	203	9,7	6,5	6,5
-	-	-	-	117U7003	117U5017	-	-	103N1004	103N2009	209	203	8,2	6,2	6,2
-	-	-	-	117U7005	117U5017	-	-	103N1004	103N2009	209	203	8,2	6,2	6,2
-	-	-	-	117U7011	117U5017	-	-	103N1004	103N2009	209	203	10,2	6,2	6,2
-	-	-	-	117U7013	117U5012	-	-	103N1004	103N2009	219	213	10,2	6,2	6,2
-	-	-	-	117U7005	117U5017	-	-	103N1004	103N2008	209	203	8,2	6,2	6,2
-	-	-	-	117U7019	117U5017	-	-	103N1004	103N2008	219	213	8,2	6,2	6,2
-	-	-	-	117U7019	117U5017	-	-	103N1004	103N2008	219	213	8,2	6,2	6,2
-	-	-	-	117U7011	117U5017	-	-	103N1004	103N2008	219	213	8,2	6,2	6,2

Elektrisk udstyr										Mål [in]				
LST (RSIR)		LST (RSCR)		HST (CSIR)		HST (CSR)		LST / HST		Højde		Studser placering / I.D		
PTC-startenhed		PTC-startenhed		Startrelæ	Start-kondensator	Start-enhed	Starter kit					Sugning	Proces	Afgang
Spadestik ¼ in	Spadestik ⅜ in	Spadestik ¼ in	Spadestik ⅜ in	Spadestik ¼ in	Spadestik ¼ in	Spadestik ¼ in	Spadestik ¼ in	Lednings-aflastning	Dæksel	A	B	C	D	E
-	-	-	-	117U7020	117U5023	-	-	103N1004	103N2008	8,23	8,00	0,378	0,252	0,252
-	-	-	-	117U7020	117U5023	-	-	103N1004	103N2008	8,23	8,00	0,378	0,252	0,252

01
02
03
04
05
06
07
08
09
10
11
12
13
14
15
16
17
18
19
20

Tekniske data og bestilling

R600a

Niveau Generation	Kompressor	Bestil- lingsnr.	Kapacitet [W] ved EN12900 / CECOMAF								EN 12900 (CECOMAF) ved LBP driftspunkt -25 °C / 55 °C			ASHRAE subkøling ved LBP driftspunkt -23.3 °C / 54.4 °C						Slag- volu- men [cm ³]	
			Fordampningstemperatur [°C]								Køle- kapacitet [W]	COP u/start- kondensa- tor [W]/[W]	COP m/start- kondensa- tor [W]/[W]	Køle- kapacitet		COP u/ start- kondensator		COP m/start- kondensator			
			-35	-30	-20	-15	-10	-5	0	5				[W]	[kcal]/ [h]	[W]/ [W]	[kcal]/ [Wh]	[W]/ [W]	[kcal]/ [Wh]		
Energioptimeret	1	PLE35K	101H0360	-	-	38	52	68	87	109	-	27	-	0,68	38	33	-	-	0,90	0,77	3,00
	3	TLES4KK.3	102H4438	19	29	57	75	96	-	-	-	42	0,90	-	57	49	1,18	-	-	-	4,01
		TLES4.8KK.3	102H4538	28	40	73	94	119	-	-	-	55	1,00	-	74	65	1,30	-	-	-	4,78
		TLES5.7KK.3	102H4638	36	50	89	114	144	-	-	-	68	1,02	-	91	79	1,32	-	-	-	5,70
		TLES6.5KK.3	102H4738	45	61	105	134	168	-	-	-	81	1,02	-	108	94	1,31	-	-	-	6,49
		TLES7.5KK.3	102H4838	53	71	122	155	194	-	-	-	94	1,02	1,07	126	108	1,32	1,14	1,38	1,19	7,48
		TLES8.7KK.3	102H4938	62	83	143	181	228	-	-	-	110	1,03	1,08	147	126	1,33	1,14	1,39	1,19	8,67
		TLES10KK.3	102H4038	73	97	162	205	255	-	-	-	126	0,98	1,06	168	145	1,26	1,08	1,36	1,17	10,14
	4	NLE8.8KK.4	105H6800	63	84	141	179	223	-	-	-	110	1,18	1,22	147	127	1,51	1,30	1,56	1,34	8,76
		NLE10KK.4	105H6867	74	98	164	207	257	-	-	-	128	1,19	1,23	170	146	1,51	1,30	1,57	1,35	10,09
		NLE11KK.4	105H6952	82	109	184	232	290	-	-	-	143	1,19	1,22	191	165	1,52	1,31	1,56	1,34	11,15
		NLE13KK.4	105H6959	99	131	217	274	340	-	-	-	170	1,18	1,23	226	194	1,50	1,29	1,57	1,35	13,25
		NLE15KK.4	105H6968	110	146	243	307	382	-	-	-	190	1,20	1,25	253	213	1,53	1,32	1,59	1,37	14,65

Anvendelsesområder

LBP: Low Back Pressure (lavt modtryk)
MBP: Medium Back Pressure (medium modtryk)
HBP: High Back Pressure (højt modtryk)

Motortyper

RSIR: Resistant Start Induction Run (modstandsstart induktionsdrift)
RSCR: Resistant Start Capacitor Run (modstandsstart kondensator drift)

Starting devices

LST = Low Starting Torque
HST = High Starting Torque

Kompressorkøling

S = Statisk køling er normalt tilstrækkelig
O = Oliekøling
F₁ = Ventilator køling 1,5 m/s (kompressorens kammertemperatur svarer til miljøstemperatur)
F₂ = Ventilator køling 3,0 m/s er nødvendig

Spændinger og frekvenser

1 = 198 – 254V, 50Hz
 2 = 187 – 254V, 50Hz
 3 = 198 – 254V, 60Hz, LBP, F₁
 4 = 198 – 254V, 50 – 60Hz
 Spændinger og frekvenser Bemærk: For at opfylde kravene for EN 60355-2-34, skal beskyttelseskærm 103N0476 anvendes til PTC startenheden.

Startkondensatorer

117-7117.....4 µF
 117-7119.....4 µF

Testbetingelser

EN 12900-CECOMAF (220 V / 50 Hz)
 Application: R600a
 Kondenseringstemperatur: 55 °C
 Omgivelses- og sugegastemperatur: 32 °C
 Væsketemperatur: 55 °C

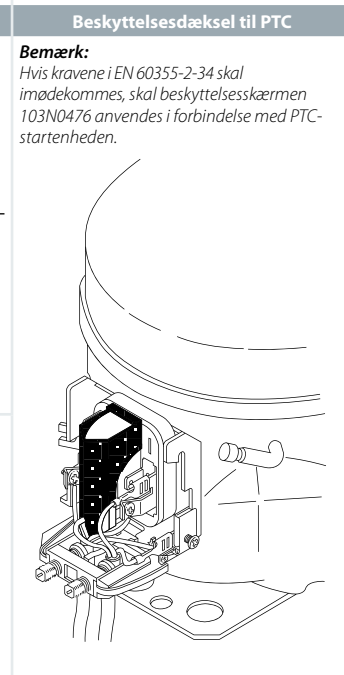
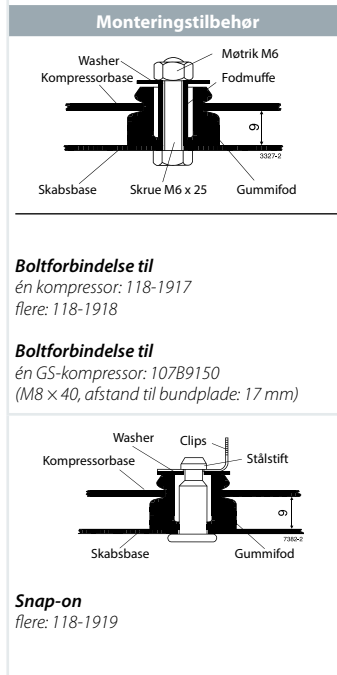
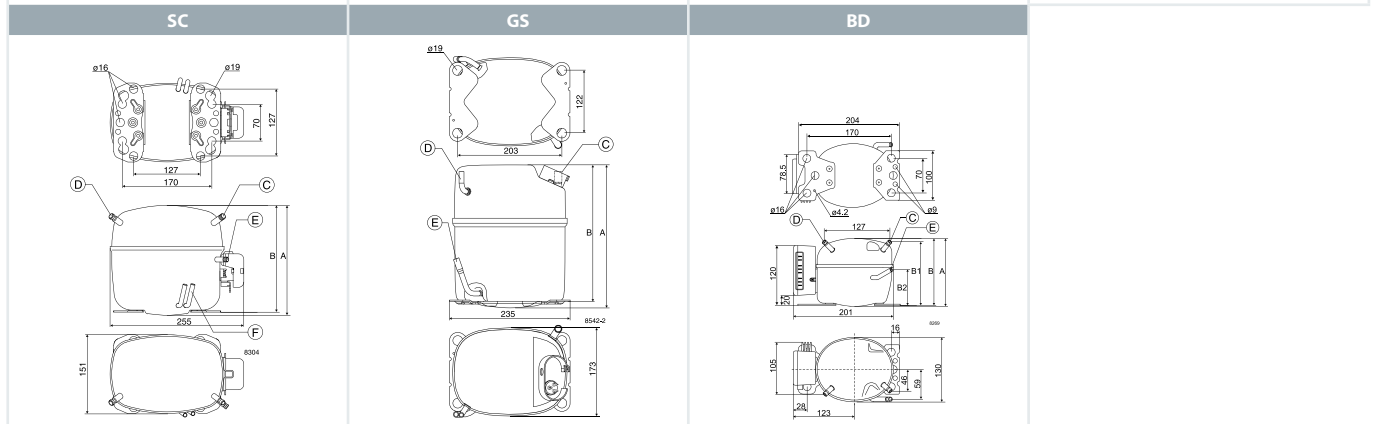
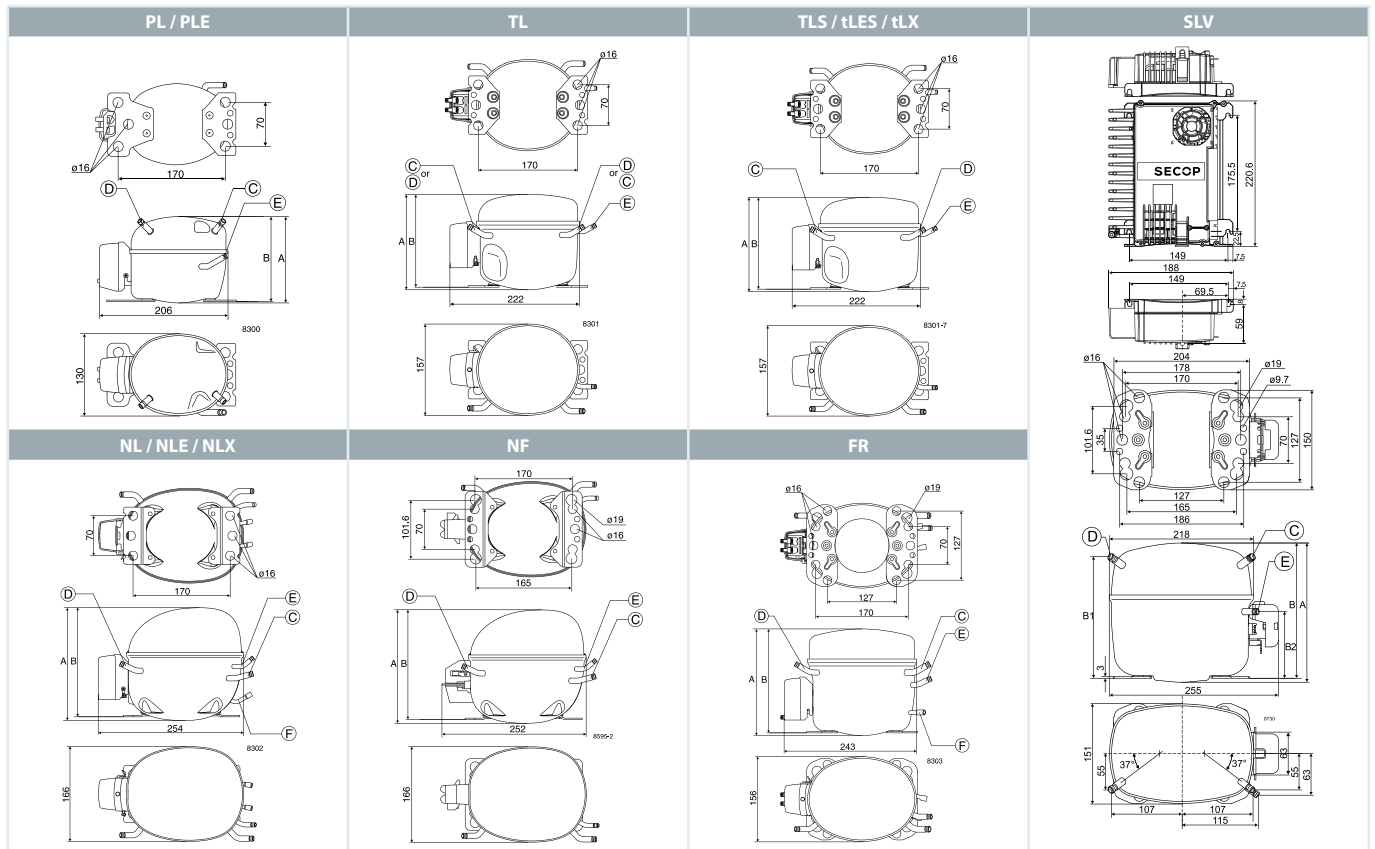
Testbetingelser

ASHRAE (220 V / 50 Hz)
 Application: R600a
 Kondenseringstemperatur: 54.4 °C
 Omgivelses- og sugegastemperatur: 32 °C
 Væsketemperatur: 32 °C

Tekniske data og bestilling

Anbefalet kompres-sørkøling ved omgivelsestemperatur			Spænding og frekvenser	Elektrisk udstyr								Mål [mm]				
32 °C	38 °C	43 °C		LST (RSIR)		LST (RSCR)		Startkondensator		LST / HST		Højde		Studser placering / I.D		
LBP	LBP	LBP		PTC-enhed w / o køre kondensator stik		PTC-enhed med run kondensator stik		1 valgfri 2 obligatorisk				A	B	Sugning	Proces	Afgang
				Spadestik 4.8 mm	Spadestik 6.3 mm	Spadestik 4.8 mm	Spadestik 6.3 mm	Spadestik 4.8 mm	Spadestik 6.3 mm	Lednings-aflastning	Dæksel			C	D	E
S*	S*	-	1	-	-	103N0021	103N0016	117-7119 ²	117-7117 ²	103N1010	103N0491	137	135	6,2	6,2	5,0
S	S	S	1	103N0018	103N0011	103N0021	103N0016	117-7119 ¹	117-7117 ¹	103N1010	103N2010	163	159	6,2	6,2	5,0
S	S	S	1	103N0018	103N0011	103N0021	103N0016	117-7119 ¹	117-7117 ¹	103N1010	103N2010	163	159	6,2	6,2	5,0
S	S	S	1	103N0018	103N0011	103N0021	103N0016	117-7119 ¹	117-7117 ¹	103N1010	103N2010	163	159	6,2	6,2	5,0
S	S	S	1	103N0018	103N0011	103N0021	103N0016	117-7119 ¹	117-7117 ¹	103N1010	103N2010	163	159	6,2	6,2	5,0
S	S	S	1	103N0018	103N0011	103N0021	103N0016	117-7119 ¹	117-7117 ¹	103N1010	103N2010	163	159	6,2	6,2	5,0
S	S	S	1	103N0018	103N0011	103N0021	103N0016	117-7119 ¹	117-7117 ¹	103N1010	103N2010	173	169	6,2	6,2	5,0
S	S	S	1	103N0018	103N0011	103N0021	103N0016	117-7119 ¹	117-7117 ¹	103N1010	103N2010	190	183	6,2	6,2	5,0
S	S	S	1	103N0018	103N0011	103N0021	103N0016	117-7119 ¹	117-7117 ¹	103N1010	103N2010	190	183	6,2	6,2	5,0
S	S	S	1	103N0018	103N0011	103N0021	103N0016	117-7119 ¹	117-7117 ¹	103N1010	103N2010	190	183	6,2	6,2	5,0
S	S	S	1	103N0018	103N0011	103N0021	103N0016	117-7119 ¹	117-7117 ¹	103N1010	103N2010	197	190	6,2	6,2	5,0

Diagram og dimensioner



Kompressor-design	Optimeringsniveau	Kompressorstørrelse	Anvendelsesområde	Startegenskaber	Generation
PL			CL R404A / R507 LBP CN R290 LBP (MBP)		
TL			DL R404A / R507 HBP FR134a LBP / (MBP) FT R134a LBP tropisk G R134a LBP / MBP/hBP GHR134a Varmepumper GHH R134a Varmepumper optimeret K R600a LBP / (MBP) MF R134a MBP ML R404A / R507 MBP		
NL	Blank Standardenerginiveau	Nominal forskydning i cm ³		Blank => universel (hovedregel)	Blank => første generation ,2 => anden generation ,3 => tredje generation osv.
FR	S Semidirekte indtag E Energioptimeret	Undtagelse: Til PL-kompressorer er kapaciteten ved klassificeringspunktet angivet		X = HST egenskaber (ekspansionsventil)	
SC					
GS					
Eksempler					
TL	ES	5,7	FT		,3
NL	E	10	MF		
SC		15	CN	X	,2

Diagram og dimensioner

LST / RSIR - PL	LST / RSIR - TL-TLS-TLES-NL-NLE-FR	LST / RSIR - SC
HST / CSIR - PL	HST / CSIR - TL-TLS-TLES-NL-NLE-FR	HST / CSIR - SC
HST / CSIR - NF	HST / CSR - SC	HST / CSR - GS

Signaturforklaring

a1) PTC-startenhed
a2) Startrelæ
a3) Startenhed

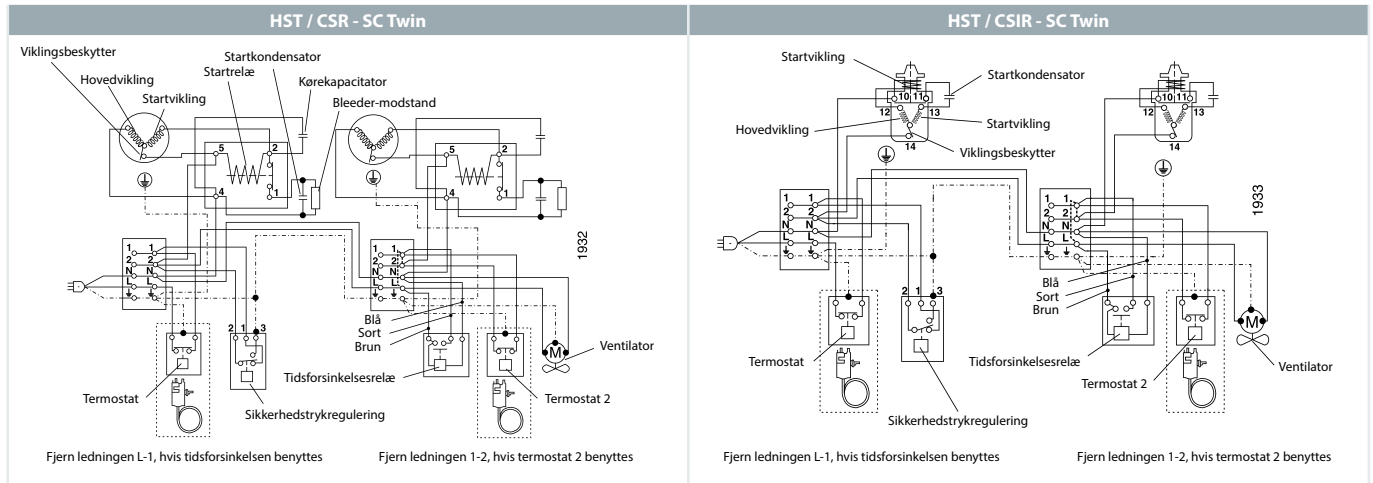
b) Dæksel
b1) Spændestykke (del af kompressor)
b2) Pakning (del af kompressor)

c) Startkondensator
d) Ledningsaflastning
e) Kørecondensator

g) Beskyttelsesdæksel til PTC

SC Twin	Tilbehør til SC Twin
	<p>SC10 / 10, SC12 / 12 og SC15 / 15: Serviceventil til 12 mm rør Loddetilslutning til 12 mm rør 118-7350 104B0584</p> <p>SC18 / 18 og SC21 / 21: Serviceventil til 16 mm rør Loddetilslutning til 16 mm rør 118-7351 118-7405</p> <p>SC10 / 10, SC12 / 12, SC15 / 15, SC18 / 18 og SC21 / 21: Pakningsring til serviceventil og loddestuds Tidsforsinkelsesrelæ Kontraventil (skal bruges med tidsforsinkelsesrelæ) 118-3638 117N0001 020-1014</p>

Diagram og dimensioner



Anvendelsesområder

LBP: Low Back Pressure (lavt modtryk)
 MBP: Medium Back Pressure (medium modtryk)
 HBP: High Back Pressure (højt modtryk)

Motortyper

RSIR: Resistant Start Induction Run (modstandsstart induktionsdrift)
 RSCR: Resistant Start Capacitor Run (modstandsstart kondensatordrift)
 CSIR: Capacitor Start Induction Run (kondensatorstart induktionsdrift)
 CSR: Capacitor Start Run (Kondensatorstart)

Startenheder

LST: Low Starting Torque (lavt startmoment)
 LST bruges med kapillarrør og trykudligning. (Trykudligning kan vare længere end 10 minutter).
 PTC-startenhed kræver 5 minutters køling inden hver start
 HST: High Starting Torque (højt startmoment)
 HST består af relæ- og startkondensator og bruges til ekspansionsventilstyring eller til kapillarrørstyring uden trykudligning

Testbetingelser EN 12900 (CECOMAF)

PL / tL / tLS / NL / FR / SC / BD
 Anvendelse R134a R404A / R507
 R600a R290
 Kondenseringstemperatur 55 °C 45 °C
 Omgivende temperatur 32 °C 32 °C
 Sugegastemperatur 32 °C 32 °C
 Ingen underkøling
 PL / tL / tLS / NL / FR / SC: 220 V 50 Hz
 BD: 12 V, 24 V eller 56 V DC

Testbetingelser ASHRAE

BD
 Anvendelse R600a R404A/R507
 R134a R290
 Kondenseringstemperatur 54,4 °C 45 °C
 Omgivende temperatur 32 °C 32 °C
 Sugegastemperatur 32 °C 32 °C
 Væsketemperatur 32 °C 32 °C
 12 V, 24 V eller 56 V DC

Testforhold EN 12900

GS
 Anvendelse LBP MBP HBP
 Kondenseringstemperatur 40 °C 45 °C 50 °C
 Omgivende temperatur 32 °C 32 °C 32 °C
 Sugegastemperatur 20 °C 20 °C 20 °C
 Væsketemperatur ingen underkøling
 220 V, 50 Hz

Elektrisk udstyr til GS-kompressorer

*) Pakning / dæksel / spændestykke er dele af kompressoren

Kompressorkøling

S) Statisk køling er normalt tilstrækkelig
 O) Oliekøling
 F₁) Ventilator køling 1,5 m/s (kompressorens kammertemperatur svarer til omgivelsestemperatur)
 F₂) Ventilator køling 3,0 m/s er nødvendig
 **) kørekondensator 4 µF obligatorisk

Spændinger og frekvenser

- 1) 198 – 254 V, 50 Hz
- 2) 187 – 254 V, 50 Hz, LBP
- 3) 198 – 254 V, 60 Hz, LBP
- 4) 198 – 254 V, 60 Hz, HBP
- 5) 198 – 254 V, 60 Hz, MBP
- 6) 207 – 254 V, 60 Hz, HBP
- 7) 187 – 254 V, 50 Hz, MBP
- 8) 187 – 254 V, 60 Hz, MBP
- 9) 187 – 254 V, 60 Hz, LBP

1 Watt = 0,86 kcal/t
 1 Watt = 3,41 Btu/t

Secop stempelkompressorer produceret for Danfoss – enkeltpak

Enkeltpak bestillings-nummer	Kompressor bestillings-nummer	Kompressor-modeller	Enkeltpak bestillings-nummer	Kompressor bestillings-nummer	Kompressor-modeller	Enkeltpak bestillings-nummer	Kompressor bestillings-nummer	Kompressor-modeller
195B0731	101Z0405	BD250GH.2 48V DC	195B0699	109Z0305	BD1.4F 12/24V FSD	195B0664	104L2603	SLV12CLK.2
195B0730	102H4765	DLE6.5CN 220 V	195B0697	104L2380	SC215 220V	195B0663	102U2125	TF54 220V
195B0729	102H4565	DLE4.8CN 220 V	195B0696	104L2180	SC185 220V	195B0469	104L2532	SC10DL 220V
195B0728	102H4853	DLE7.5CN 220 V	195B0695	104H8575	SC15MNX 220V	195B0534	105G8242	SC12 G HTW
195B0727	102H4465	DLE4CN 220 V	195B0694	104G7800	SC18G 115V	195B0659	104G8106	SC21FTX 230/60Hz
195B0726	102H4653	DLE5.7CN 220 V	195B0693	104H8875	SC18MNX 220V	195B0535	104G8523	SC15 G HTW
195B0725	101Z0204	BD35F 12/24V DC	195B0692	104H8275	SC12MNX 220V	195B0538	104L2632	SC12DL 220V
195B0724	101Z0203	BD50F 12/24V DC	195B0690	101Z0211	BD35K 12/24V	195B0656	104L2138	SC18MLX
195B0723	101Z1220	BD50F 12/24V DC	195B0689	104L2107	SC18MLX3 115V	195B0655	104H8065	SC10CN
195B0722	101Z0200	BD35F 12/24V DC	195B0688	102G4250	TL2.5G	195B0654	104H8865	SC18CNX
195B0721	104L2699	SC12CLX.2 208 – 230V-60Hz	195B0687	101Z0401	BD100CN	195B0653	104L2146	SC18MLX
195B0720	104G8124	SC21G 220V	195B0686	101G0251	PL35G 220/50 – 230/60	195B0651	104G8823	SC18G
195B0719	104L2196	SCE18CLX.2 220 V	195B0684	104H8541	SLV15CNK	195B0650	104L2897	SC15CLX.2 230V60hz
195B0718	105H6174	NLE11CNL 220V	195B0683	105G6154	NL11MF 220 – 240V	195B0649	104H8265	SC12CNX 220V
195B0717	105H6175	NLE10CN 220 V	195B0682	104G8120	SC21MFX 220 – 240V	195B0648	104G8861	SC18GH 220 – 240V
195B0716	105H6880	NLE8.8CN 220 V	195B0679	101Z0204	BD35F	195B0646	104L2854	SC15CLX 220V 60Hz
195B0715	102H4852	DLE7.5CN 220 V	195B0678	101Z0203	BD50F 12/24V DC 100 – 240VAC	195B0645	104H8565	SC15CNX 220V
195B0714	102H4652	DLE5.7CN 220 V	195B0677	109Z0200	BD1.4F 12/24V	195B0644	104L4094	SC21/21CL TWIN
195B0711	104H7270	SC12CNX.2 115V/60Hz	195B0676	104H8075	SC10MNX	195B0643	104L4093	SC15/15DL TWIN
195B0710	104H7070	SC10CNX.2 115V/60Hz	195B0675	105F1624	NF5.5CLX	195B0642	104L4090	SC18/18CL TWIN
195B0709	105H6090	NL8.4CNX.2 115V-60Hz	195B0673	102G3432	TF54.5FT 115V	195B0640	104L2322	SC21CL 220 – 240V
195B0708	105H6790	NL7.3CNX.2 115V-60Hz	195B0672	105F1723	NF7CLX 115V	195B0639	104L2120	SC18CM 220V R22
195B0707	102H3590	TL4.8CNX.2 115V-60Hz	195B0671	104L2536	SC10CLX 208 – 230V	195B0638	104G8571	SC15GHH220 – 240V
195B0706	102H3490	TL4CNX.2 115V-60Hz	195B0669	104G8143	SC21G	195B0637	104G8180	SC21/21G TWIN
195B0704	101Z0406	BD250GH.2 12 V	195B0668	105H6502	NLX15KK.1	195B0625	103U2830	FR8.5 220V
195B0703	104L2610	SC125 220V	195B0667	102U2115	TF54.5CLX	195B0624	104L2139	SC18MLX
195B0702	104L2105	SC18MLX 115V	195B0666	102U2114	TF4CLX	195B0623	101Z0203	BD 50F
195B0701	104L1853	SC15CLX.2 115V	195B0665	102Z3020	BD220CL 12V	195B0622	102Z3017	BD350GH TWIN
195B0700	104L2880	SC155 220V				195B0620	103U2832	FR8.5S220V

Enkeltpak bestillings- nummer	Kompressor bestillings- nummer	Kompressor-modeller
195B0618	102H4836	TLES8KTK
195B0612	103U2930	FR10 220V
195B0611	103U2931	FR10S220V
195B0610	103U2630	FR6S 220V
195B0609	104L2322	SC21CL
195B0606	103U2130	FR11 220V
195B0605	103U2830	FR8,5 220V
195B0604	103U2730	FR7,5S 220V
195B0602	103U2732	FR7,5S220V
195B0600	102Z3031	BD350GH 48V
195B0599	105F3611	NL6.1MLX
195B0594	105H6867	NLE10KK.4 220V
195B0592	102G3257	TL2,5G
195B0589	102H4490	TL4CN 220 – 240V
195B0586	105G5722	NF7.3FX2
195B0583	102Z3016	BD350GH 24V
195B0581	102H4380	TL3CN 220 – 240V
195B0577	105H6948	NLE11KTK
195B0568	103G6890	FR10G 2
195B0560	105G5631	NF6.1FX2 115V
195B0558	102U2103	TFS 4,5CLX
195B0550	102Z3015	BD350GH 12V
195B0548	104G8822	SC18G
195B0547	101Z1220	BD50F 12/24V
195B0540	104L2860	SC15CL HTW
195B0657	104L2130	SC18CL 220V HTW
195B0658	104L2326	SC21CL HTW 220V
195B0660	104L2862	SC15DL HTW
195B0530	101G9100	PL30F 115V
195B0526	102H4742	TLY6,5KK.3
195B0524	102H4642	TLY5,7KK.3
195B0516	102G4520	TLSSF
195B0514	104G8105	SC21FTX 220 – 240V 50HZ R134
195B0513	102G4458	TL 4G
195B0510	104L1606	SC12MLX
195B0506	105H6977	NLX15KK
195B0505	104H8566	SC15CNX2
195B0503	107B0509	GS21MLX
195B0502	107B0506	GS21CLX
195B0501	107B0505	GS 26CLX
195B0499	105H6856	NL9CNK
195B0498	102G4433	TFS 4,5FT
195B0496	105G6743	NF7FX 2
195B0492	105G6944	NF11FX
195B0491	104L1696	SC12CLX2
195B0489	104H8866	SC18CNX.2
195B0487	105G6728	NL7FT 2
195B0484	102G4324	TL53FT
195B0481	105F3800	NL8.4CLX 220V
195B0661	104G8142	SC21G HTW
195B0468	102U2102	TF4CLX
195B0467	105G5723	NF7FX 115V
195B0465	102U2111	TL 4,5CLX
195B0464	104L2198	SC18CLX
195B0462	105G6839	NL10FT
195B0460	104G8110	SC21F
195B0459	104H8166	SC21CNX
195B0458	104H8266	SC12CNX.2
195B0457	104G8245	SC12G 2
195B0456	105H6300	NLX13KK
195B0455	105H6970	NLX11KK
195B0454	105H6500	NLX15KK
195B0453	104G8526	SC15G
195B0451	105H6756	NL7CN 220V
195B0450	102H4590	TL 5CN
195B0448	104L2535	SC10DL
195B0447	104L1807	SC15MLX.2
195B0444	105H6959	NLE13KK4 220V
195B0443	105F3720	NF 7 MLX 220 V
195B0439	107B0501	GS34CLX
195B0438	107B0504	GS34MLX
195B0437	107B0503	GS 26MLX
195B0436	107B0502	GS 21MLX
195B0435	107B0701	GS34MFX
195B0434	107B0702	GS26GHX
195B0433	107B0700	GS26MFX
195B0432	105G6151	NL11MF 220V – 240V
195B0428	104L2195	SC18CLX 2 208 – 230V/60Hz GS26CLX 220 – 240V 50Hz
195B0427	107B0500	R404
195B0420	102H4590	TL 5CNK
195B0419	104G8224	SC12G
195B0416	101Z0200	BD35F
195B0415	105G6660	NL6.1MF
195B0411	105G6660	NL6.1MF
195B0408	104G8805	SC18FTX 220V 50/60HZ R134A
195B0407	104G8505	SC15FT 220V 50/60HZ R 134A
195B0405	105H6101	NLX10KK.2 220V
195B0403	105H6010	NLX8.0KK2 220V

Singlepack Code number	Compressor Code number	Compressor models
195B0400	105G6828	NL 9FT 220V – 240V
195B0399	104L2896	SC15CL 220V50hz
195B0398	103U2790	FR7,5CL 220V
195B0396	105G6846	NF10FX 220V
195B0391	104L2869	SC15MLX.2
195B0388	105G5945	NF 11 FX
195B0386	102H4438	TLES4KK3
195B0379	104L2697	SC12CLX2
195B0375	104L1805	SC15MLX 115V 60Hz R404A
195B0374	105H6968	NLE15KK.4 220V
195B0372	102G3255	TL 2,5G
195B0371	105G6879	NL 8.4MF
195B0370	105G6772	NL7.3MF 220-240
195B0369	102H4938	TLES8,7KK.3
195B0368	102H4838	TLES7,5KK.3
195B0367	102H4738	TLES6,5KK3
195B0366	102H4638	TLES5,7KK.3
195B0365	102H4538	TLES4,8KK.3
195B0361	102H4947	TLX8,7KK3
195B0359	102H4847	TLX7,5KK.3
195B0358	104L2803	SC15MLX.2
195B0356	102G4622	TL5 6 F
195B0354	101Z1220	BD50F 12/24V 100 – 240VAC
195B0350	105F3710	NL7CLX 220V
195B0348	105F1621	NF 5,5 CLX 115 V
195B0346	105H6756	NL7CNK 220V
195B0345	104L2506	SC10MLX 230V 60Hz R404A
195B0341	102H4447	TLX4KK3
195B0340	102G4352	TL3G
195B0339	104L2859	SC15D 220V
195B0338	104L2694	SC12D
195B0337	104L2529	SC10D
195B0336	103U2782	FR7,5D
195B0335	103U2682	FR6D
195B0332	104L2197	SC18CLX2 220V/50Hz
195B0331	101Z0280	BD80F
195B0330	105G5941	NF 10FX 115V
195B0327	105G6828	NL10FT 220 – 240V
195B0323	104L2606	SC12MLX
195B0320	101G9202	PL50F
195B0317	103G6790	FR 8,5G 220V – 240V
195B0313	105G6828	NL 9FT 220V – 240V
195B0308	102H4746	TLX7KK FOR COOLING
195B0306	104L2105	SC18MLX
195B0304	105F1271	NF 7 CLX 115 V
195B0301	103G6690	FR 7,5G 220V – 240V
195B0300	103G6890	FR 10G 220V – 240V
195B0299	102G3206	TL 2,5FT
195B0278	104G8000	SC10G
195B0277	101G0202	PL35F
195B0276	104G7800	SC18G
195B0275	105G6885	NR10MF
195B0274	105G6885	NL10MF 220V – 240V
195B0268	102G4251	TL 4,5CLX
195B0265	105H6856	NL9CNK 220V
195B0260	101Z0200	BD 35F
195B0259	105G5623	NF5,5FX 115 – 127V
195B0256	104G8250	SC12G
195B0255	102G4720	TL5F
195B0254	102G4300	TL3F
195B0249	104G8261	SC12GH
195B0248	101G0250	PL35G 220/50 – 230/60
195B0247	104L2695	SC12CL
195B0246	104G8860	SC18GH
195B0245	101G0250	PL35G 220/50 – 230/60
195B0241	102G4501	TL 5F
195B0238	102H4435	TLES 4KK2
195B0237	104L1853	SC15CLX.2
195B0235	102G4620	TL5 6 F
195B0228	102H4935	TLES 9KK2
195B0225	102H4635	TLES 6KK2
195B0224	102G4720	TL5 7F
195B0223	102G4610	TLES 6 F
195B0222	102G4550	TL5G
195B0218	102G4510	TLES 5F
195B0216	102G4410	TLES4F
195B0214	102G4350	TL 3G
195B0213	102G3460	TL4G
195B0202	104G8500	SC15F
195B0201	104G8240	SC12G 220V 50HZ R 134A
195B0195	103G6980	FR11G
195B0194	103G6880	FR10G
195B0193	103G6780	FR8,5G
195B0192	103G6680	FR7,5G
195B0191	103G6660	FR6G
195B0186	103G5980	FF10GX
195B0185	105H6955	NLE15KK2
195B0183	105H6950	NLE11K
195B0182	105G6900	NL11F 220 – 240V
195B0178	105G6802	NL9F
195B0176	105G6706	NL7F
195B0167	103G6683	FR7GH

Singlepack Code number	Compressor Code number	Compressor models
195B0166	102U2038	TL 4DL
195B0165	105G6606	NL 6F 220V – 240V
195B0151	104L2533	SC10CLX 220V – 240V/60Hz R40
195B0147	104L1503	SC10CL
195B0145	104G8830	SC18G
195B0144	104G8561	SC15GH
195B0142	104G8041	SC10GH
195B0125	103G5880	FF8,5GX
195B0122	102G4455	TL 4GH
195B0121	103G5680	FF6GK
195B0119	104L4088	SC12/12CL TWIN
195B0117	101G0220	PL 50F
195B0112	104L4092	SC12/12DL TWIN
195B0111	104L4091	SC10/10DL TWIN
195B0109	104L4089	SC15/15CL
195B0108	104L4087	SC10/10CL TWIN GEWK.R404A
195B0099	104G7550	SC15G
195B0098	101G0100	PL20F
195B0094	105G6903	NL 11 F 220 – 240V
195B0093	105G6900	NL11F 220 – 240V
195B0092	105G6802	NL9F
195B0091	105G6706	NL7F
195B0090	105G6606	NL6F
195B0088	104L2853	SC15CL 220V50hz
195B0087	104L2848	SC15CM
195B0082	104L2684	SC12D
195B0080	104L2674	SC12C
195B0077	104L2625	SC12DL
195B0076	104L2623	SC12CL
195B0075	104L2525	SC10DL
195B0074	104L2523	SC10CL
195B0073	104L2517	SC10D
195B0072	104L2516	SC10C
195B0066	104L2123	SC18CL
195B0061	104L1603	SC12CL
195B0060	104G8880	SC18/18GTWIN
195B0059	104G8820	SC18G 220V 50HZ R 134A
195B0057	104G8800	SC18F
195B0056	104G8580	SC15/15G TWIN
195B0053	104G8520	SC15G
195B0052	104G8500	SC15F
195B0051	104G8280	SC12/12GTWIN GEWK.R134A
195B0050	104G8240	SC12G 220V 50HZ R 134A
195B0047	104G8100	SC21F
195B0043	104G8000	SC10G
195B0042	104G7250	SC12G
195B0038	103U2890	FR8,5 CL
195B0032	103U2680	FR6DL
195B0031	103U2670	FR6CL
195B0028	103G6980	FR11G
195B0027	103G6880	FR10G
195B0026	103G6780	FR8,5G
195B0025	103G6692	FR7GH 230V/60HZ
195B0024	103G6680	FR 7,5 G
195B0023	103G6660	KIT FR 6 G 220V
195B0022	103G5780	FF7,5GK
195B0021	102U2071	TL 4CL
195B0012	102G4620	TL5 6 F
195B0011	102G4550	TL5G
195B0010	102G4520	TL5 5F
195B0009	102G4501	TL 5F
195B0008	102G4452	TL4G
195B0006	102G4350	TL 3G
195B0005	102G4300	TL 3F
195B0004	102G4200	TL 2,5F
195B0003	102G3460	TL 4G
195B0002	102G3300	TL 3 F
195B0001	101G0222	PL50F

MTZ / NTZ - Stempelkompressorer

Maneurop® MTZ-serien af kompressorer er af den hermetiske stempeltype og er designet til anvendelsesformål med middelhøje og høje fordampningstemperaturer.

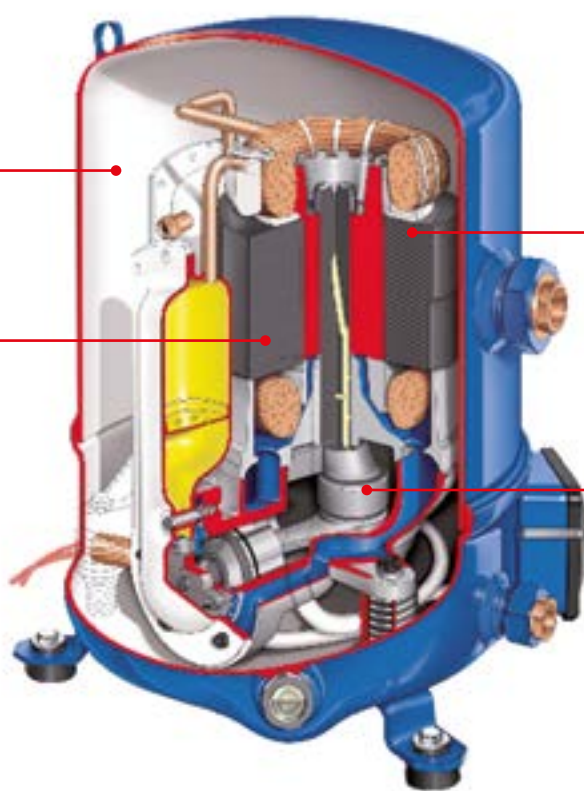
Fås i et stort udvalg af både enkelt- og dobbeltmodeller til kølemidlerne R404A, R134a, R407A / F. Kompressorerne er egnede til mange forskellige anvendelsesformål.

Egenskaber MTZ / NTZ



Stor indvendig volumen, stort bundkar, robust design

Intern motorbeskyttelse



100% sugegaskølet motor

Rundt ventildesign med stor effektivitet

Fakta

Anvendelsesområder:

- Walk-in-frysere og kølerum
- Behandling og opbevaring af frostvarer
- Hurtigfrysere
- Lavtemperaturshylder
- Ismaskiner
- Forretningsdiske
- Vandkølere
- Store klimaanlæg
- Drift under ekstreme forhold
- Alsidig
- Der er ingen krav om luftcirkulation rundt om kompressoren
- Lang levetid og driftssikkerhed

Tekniske data og bestilling

MTZ / NTZ – Stempelkompressorer

Tekniske specifikationer

Type	4	5	6	7	Slagvolumen [cm ³ /omdr]	Slagvolumen [m ³ /t] ved 2900 [o/min.]	Cylinder nummer	Oliefyldning [dm ³]	Nettovægt [kg]	
	460 / 3 / 60 400 / 3 / 50	230 / 1 / 50	230 / 3 / 50	575 / 3 / 60 500 / 3 / 50						
Anvendelser med LBP	NTZ048	120F0001	120F0087	–	–	48	8,4	1	0,95	21
	NTZ068	120F0002	120F0088	–	–	68	11,8	1	0,95	23
	NTZ096	120F0003	–	–	–	96	16,7	2	1,8	35
	NTZ108	120F0004	–	–	–	108	18,7	2	1,8	35
	NTZ136	120F0005	–	–	–	136	23,6	2	1,8	35
	NTZ215	120F0006	–	–	–	215	37,5	4	3,9	62
	NTZ271	120F0007	–	–	–	271	47,3	4	3,9	64
	NTZ430	120F0024	–	–	–	2 x 215	2 x 37,5	2 x 4	2 x 3,9	138
	NTZ542	120F0025	–	–	–	2 x 271	2 x 47,3	2 x 4	2 x 2,9	142
Anvendelser med MBP – HBP	MTM200	MTM200T4SA	–	–	–	2 x 171	2 x 29,8	2 x 4	2 x 3,9	134
	MTM250	MTM250T4SA	–	–	–	2 x 215	2 x 37,5	2 x 4	2 x 3,9	142
	MTM288	MTM288T4SA	–	–	–	2 x 242	2 x 42,1	2 x 4	2 x 3,9	148
	MTM320	MTM320T4SA	–	–	–	2 x 272	2 x 47,3	2 x 4	2 x 3,9	148
	MTZ018	MTZ18-4VI	MTZ18-5VI	MTZ18-6VI	–	30	5,3	1	0,95	21
	MTZ022	MTZ22-4VI	MTZ22-5VI	MTZ22-6VI	–	38	6,6	1	0,95	21
	MTZ028	MTZ28-4VI	MTZ28-5VI	MTZ28-6VI	–	48	8,4	1	0,95	23
	MTZ032	MTZ32-4VI	MTZ32-5VI	MTZ32-6VI	MTZ32-7VI	54	9,4	1	0,95	24
	MTZ036	MTZ36-4VI	MTZ36-5VI	MTZ36-6VI	MTZ36-7VI	60	10,5	1	0,95	25
	MTZ040	MTZ40-4VI	–	MTZ40-6VI	–	68	11,8	1	0,95	26
	MTZ044	MTZ44-4VI	–	MTZ44-6VI	MTZ44-7VI	76	13,3	2	1,8	37
	MTZ050	MTZ50-4VI	–	MTZ50-6VI	MTZ50-7VI	86	14,9	2	1,8	37
	MTZ056	MTZ56-4VI	–	MTZ56-6VI	MTZ56-7VI	96	16,7	2	1,8	39
	MTZ064	MTZ64-4VI	–	MTZ64-6VI	–	108	18,7	2	1,8	39
	MTZ072	MTZ72-4VI	–	MTZ72-6VI	–	121	21,0	2	1,8	40
	MTZ080	MTZ80-4VI	–	MTZ80-6VI	–	136	23,6	2	1,8	40
	MTZ100	MTZ100-4VI	–	MTZ100-6VI	MTZ100-7VI	171	29,8	4	3,9	60
	MTZ125	MTZ125-4VI	–	MTZ125-6VI	MTZ125-7VI	215	37,5	4	3,9	64
	MTZ144	MTZ144-4VI	–	MTZ144-6VI	MTZ144-7VI	242	42,1	4	3,9	67
	MTZ160	MTZ160-4VI	–	MTZ160-6VI	MTZ160-7VI	272	47,3	4	3,9	67
MTZ200	MTZ200T4SA	–	–	–	2 x 171	2 x 29,8	2 x 4	2 x 3,9	134	
MTZ250	MTZ250T4SA	–	–	–	2 x 215	2 x 37,5	2 x 4	2 x 3,9	142	
MTZ288	MTZ288T4SA	–	–	–	2 x 242	2 x 42,1	2 x 4	2 x 3,9	148	
MTZ320	MTZ320T4SA	–	–	–	2 x 272	2 x 47,3	2 x 4	2 x 3,9	148	

Tekniske data og bestilling

MTZ - Stempelkompressorer - R134a - 50 Hz

Tablet over ydeevne

Type	To	-15		-10		-5		0		5		10		15		20	
	Tc	Qo	Pe	Qo	Pe	Qo	Pe	Qo	Pe	Qo	Pe	Qo	Pe	Qo	Pe	Qo	Pe
MTZ018	45	700	0,61	1 050	0,69	1 470	0,76	1 970	0,82	2 570	0,87	3 270	0,91	4 090	0,93	5 020	0,93
MTZ022	45	940	0,72	1 370	0,81	1 900	0,91	2 550	0,99	3 320	1,06	4 240	1,11	5 310	1,15	6 560	1,16
MTZ028	45	1 230	0,91	1 720	1,02	2 350	1,13	3 130	1,23	4 090	1,34	5 260	1,43	6 650	1,51	8 300	1,58
MTZ032	45	1 430	1,09	2 020	1,25	2 770	1,40	3 690	1,54	4 810	1,66	6 160	1,76	7 760	1,83	9 630	1,86
MTZ036	45	2 050	1,29	2 740	1,45	3 580	1,60	4 590	1,74	5 780	1,86	7 170	1,97	8 790	2,05	10 660	2,10
MTZ040	45	2 450	1,47	3 160	1,61	4 000	1,75	4 980	1,89	6 100	2,01	7 390	2,12	8 860	2,21	10 520	2,27
MTZ044	45	2 070	1,62	2 900	1,80	3 940	1,96	5 210	2,12	6 760	2,25	8 610	2,35	10 800	2,42	13 350	2,45
MTZ050	45	2 400	1,79	3 380	2,01	4 600	2,21	6 090	2,40	7 880	2,56	10 020	2,69	12 540	2,78	15 480	2,83
MTZ056	45	2 680	1,95	3 790	2,20	5 150	2,44	6 820	2,66	8 810	2,85	11 180	3,01	13 970	3,13	17 200	3,20
MTZ064	45	3 030	2,14	4 300	2,43	5 860	2,71	7 750	2,97	10 010	3,20	12 680	3,40	15 810	3,54	19 440	3,63
MTZ072	45	3 650	2,34	5 110	2,67	6 880	2,99	9 000	3,30	11 500	3,58	14 450	3,83	17 870	4,03	21 810	4,18
MTZ080	45	4 430	2,76	6 060	3,11	8 020	3,46	10 360	3,80	13 120	4,13	16 360	4,42	20 100	4,69	24 420	4,91
MTZ100	45	4 660	3,25	6 550	3,65	8 860	4,02	11 680	4,35	15 050	4,63	19 050	4,84	23 730	4,96	29 170	4,98
MTZ125	45	5 870	3,63	8 230	4,17	11 090	4,69	14 520	5,16	18 590	5,57	23 380	5,89	28 950	6,09	35 380	6,18
MTZ144	45	7 880	4,85	10 680	5,40	14 060	5,94	18 090	6,46	22 850	6,93	28 420	7,34	34 870	7,67	42 290	7,92
MTZ160	45	8 770	5,23	11 800	5,84	15 470	6,45	19 890	7,06	25 130	7,65	31 300	8,21	38 480	8,72	46 760	9,18
MTZ200	45	9 320	6,50	13 090	7,29	17 730	8,04	23 350	8,70	30 100	9,26	38 090	9,68	47 460	9,92	58 340	9,96
MTZ250	45	11 740	7,25	16 460	8,35	22 180	9,39	29 040	10,33	37 190	11,14	46 760	11,77	57 910	12,19	70 770	12,35
MTZ288	45	15 750	9,71	21 370	10,81	28 130	11,89	36 190	12,91	45 710	13,85	56 840	14,67	69 750	15,35	84 580	15,84
MTZ320	45	17 540	10,46	23 600	11,67	30 950	12,90	39 780	14,11	50 260	15,29	62 590	16,41	76 950	17,44	93 530	18,37

To: Fordampningstemperatur i [°C]

Tc: Kondenseringstemperatur i [°C]

Qo: Kølekapacitet i [W]

Pe: Indgangseffekt i [kW]

Underkøling: 0 K

Overhedning: 10 K

Spænding: 400 V / 3 / 50 Hz

MTZ - Stempelkompressorer - R134a - 60 Hz

Tablet over ydeevne

Type	To	-15		-10		-5		0		5		10		15		20	
	Tc	Qo	Pe	Qo	Pe	Qo	Pe	Qo	Pe	Qo	Pe	Qo	Pe	Qo	Pe	Qo	Pe
MTZ018	45	1070	0,73	1480	0,82	2010	0,91	2670	0,99	3470	1,06	4440	1,12	5600	1,16	6960	1,17
MTZ022	45	1430	0,90	2000	1,03	2700	1,15	3550	1,26	4580	1,36	5790	1,43	7220	1,48	8890	1,50
MTZ028	45	1890	1,14	2680	1,32	3600	1,50	4670	1,66	5900	1,80	7320	1,91	8940	1,98	10770	2,02
MTZ032	45	2050	1,37	2880	1,58	3870	1,78	5040	1,96	6430	2,12	8030	2,24	9890	2,31	12010	2,34
MTZ036	45	2580	1,53	3530	1,79	4660	2,04	5980	2,27	7530	2,48	9310	2,64	11350	2,77	13680	2,84
MTZ040	45	3120	1,68	4190	1,99	5440	2,28	6900	2,57	8590	2,82	10530	3,04	12740	3,22	15250	3,35
MTZ050	45	3090	1,97	4460	2,25	6110	2,49	8080	2,69	10400	2,87	13120	3,01	16280	3,12	19910	3,20
MTZ056	45	3420	2,20	5010	2,56	6910	2,87	9170	3,15	11850	3,38	14970	3,57	18590	3,72	22750	3,84
MTZ064	45	4040	2,42	5820	2,81	7950	3,15	10480	3,44	13440	3,69	16890	3,91	20870	4,09	25430	4,24
MTZ072	45	4670	2,78	6680	3,19	9060	3,58	11880	3,93	15170	4,25	19000	4,54	23420	4,78	28490	4,99
MTZ080	45	5540	3,17	7710	3,64	10310	4,06	13410	4,46	17070	4,82	21370	5,17	26350	5,51	32080	5,85
MTZ100	45	6010	3,80	8650	4,37	11810	4,92	15570	5,41	20010	5,83	25200	6,16	31200	6,37	38090	6,43
MTZ125	45	7680	4,33	10880	5,02	14740	5,71	19340	6,37	24780	6,98	31140	7,53	38510	7,99	46990	8,35
MTZ144	45	11010	6,06	14700	6,84	19030	7,56	24060	8,21	29850	8,74	36490	9,14	44040	9,36	52580	9,37
MTZ160	45	12270	6,52	16380	7,40	21180	8,26	26740	9,07	33120	9,82	40410	10,48	48690	11,03	58010	11,43
MTZ200	45	12030	7,59	17290	8,75	23620	9,84	31150	10,83	40030	11,67	50400	12,32	62400	12,73	76190	12,86
MTZ250	45	15370	8,65	21770	10,04	29480	11,42	38690	12,73	49560	13,96	62280	15,05	77030	15,98	93980	16,70
MTZ288	45	22010	12,12	29410	13,67	38060	15,12	48110	16,42	59710	17,49	72990	18,27	88090	18,71	105160	18,75
MTZ320	45	24540	13,05	32770	14,79	42360	16,51	53470	18,14	66240	19,64	80830	20,96	97370	22,05	116030	22,86

To: Fordampningstemperatur i [°C]

Tc: Kondenseringstemperatur i [°C]

Qo: Kølekapacitet i [W]

Pe: Indgangseffekt i [kW]

Underkøling: 8,3 K

Overhedning: 11,1 K

Spænding: 400 V / 3 / 60 Hz

Tekniske data og bestilling

MTZ - Stempelkompressorer - R404A / R507A - 50 Hz

Tablet over ydeevne

Type	To	-30		-25		-20		-15		-10		-5		0		5		10	
	Tc	Qo	Pe	Qo	Pe	Qo	Pe	Qo	Pe	Qo	Pe	Qo	Pe	Qo	Pe	Qo	Pe	Qo	Pe
MTZ018	45	390	0,69	650	0,83	980	0,96	1 400	1,09	1 900	1,21	2 520	1,31	3 250	1,40	4 110	1,47	5 120	1,53
MTZ022	45	640	0,86	980	1,03	1 410	1,19	1 960	1,34	2 620	1,48	3 440	1,61	4 410	1,72	5 550	1,82	6 880	1,90
MTZ028	45	760	1,05	1 250	1,30	1 850	1,53	2 570	1,75	3 430	1,96	4 450	2,14	5 640	2,31	7 040	2,45	8 640	2,56
MTZ032	45	1 040	1,20	1 580	1,46	2 240	1,71	3 030	1,94	3 980	2,16	5 110	2,36	6 440	2,55	7 980	2,71	9 760	2,86
MTZ036	45	1 300	1,50	1 930	1,78	2 690	2,06	3 600	2,33	4 670	2,58	5 930	2,81	7 400	3,01	9 100	3,19	11 050	3,34
MTZ040	45	1 600	1,70	2 320	2,05	3 160	2,37	4 160	2,67	5 330	2,95	6 700	3,20	8 290	3,44	10 130	3,65	12 230	3,84
MTZ044	45	1 320	2,00	1 970	2,29	2 800	2,59	3 850	2,88	5 150	3,16	6 750	3,42	8 690	3,64	11 010	3,83	13 750	3,96
MTZ050	45	1 680	2,27	2 440	2,61	3 420	2,95	4 640	3,29	6 150	3,61	8 000	3,90	10 220	4,15	12 870	4,36	15 990	4,50
MTZ056	45	1 650	2,40	2 640	2,81	3 840	3,22	5 280	3,62	7 000	4,00	9 030	4,35	11 420	4,66	14 190	4,90	17 390	5,08
MTZ064	45	2 080	2,77	3 200	3,21	4 560	3,66	6 190	4,11	8 130	4,54	10 420	4,94	13 090	5,30	16 190	5,61	19 760	5,84
MTZ072	45	2 490	3,05	3 730	3,52	5 220	4,01	7 010	4,50	9 150	4,99	11 680	5,45	14 640	5,88	18 080	6,26	22 040	6,59
MTZ080	45	2 770	3,63	4 250	4,17	6 010	4,72	8 080	5,29	10 520	5,84	13 360	6,38	16 640	6,88	20 400	7,34	24 680	7,73
MTZ100	45	3 240	4,01	4 930	4,80	6 960	5,53	9 390	6,18	12 280	6,76	15 700	7,26	19 710	7,70	24 370	8,06	29 760	8,34
MTZ125	45	4 660	5,16	6 620	6,02	9 060	6,86	12 060	7,67	15 710	8,44	20 080	9,16	25 250	9,83	31 300	10,44	38 310	10,98
MTZ144	45	5 700	6,08	8 060	7,05	10 920	8,00	14 370	8,91	18 490	9,78	23 380	10,60	29 110	11,36	35 770	12,06	43 450	12,69
MTZ160	45	6 280	6,80	8 870	7,95	12 010	9,04	15 790	10,08	20 310	11,08	25 640	12,05	31 900	13,01	39 160	13,97	47 540	14,95
MTZ200	45	6 480	8,02	9 860	9,60	13 920	11,05	18 770	12,36	24 560	13,52	31 400	14,53	39 420	15,39	48 750	16,11	59 510	16,68
MTZ250	45	9 320	10,32	13 230	12,05	18 110	13,73	24 120	15,34	31 420	16,88	40 160	18,32	50 500	19,66	62 600	20,88	76 620	21,96
MTZ288	45	11 410	12,17	16 120	14,11	21 840	16,00	28 740	17,82	36 990	19,56	46 760	21,20	58 220	22,72	71 550	24,12	86 900	25,37
MTZ320	45	12 550	13,61	17 740	15,90	24 030	18,08	31 590	20,15	40 610	22,15	51 280	24,10	63 790	26,03	78 330	27,95	95 070	29,90

To: Fordampningstemperatur i [°C]

Tc: Kondenseringstemperatur i [°C]

Qo: Kølekapacitet i [W]

Pe: Indgangseffekt i [kW]

Underkøling: 0 K

Overhedning: 10 K

Spænding: 400 V / 3 / 50 Hz

MTZ - Stempelkompressorer - R404A / R507A - 60 Hz

Tablet over ydeevne

Type	To	-30		-25		-20		-15		-10		-5		0		5		10	
	Tc	Qo	Pe	Qo	Pe	Qo	Pe	Qo	Pe	Qo	Pe	Qo	Pe	Qo	Pe	Qo	Pe	Qo	Pe
MTZ018	45	400	0,78	840	1,06	1 370	1,29	2 000	1,48	2 750	1,64	3 620	1,76	4 650	1,85	5 830	1,91	7 180	1,96
MTZ022	45	950	1,08	1 480	1,30	2 110	1,51	2 880	1,70	3 790	1,87	4 880	2,03	6 160	2,17	7 650	2,29	9 370	2,39
MTZ028	45	1 440	1,42	2 120	1,71	2 920	1,98	3 860	2,23	4 960	2,45	6 250	2,66	7 730	2,84	9 440	2,99	11 380	3,13
MTZ032	45	1 570	1,52	2 290	1,84	3 150	2,15	4 180	2,44	5 420	2,72	6 870	2,97	8 590	3,19	10 580	3,37	12 880	3,51
MTZ036	45	1 630	1,67	2 490	2,01	3 530	2,35	4 770	2,69	6 250	3,03	7 990	3,36	10 030	3,67	12 400	3,97	15 120	4,24
MTZ040	45	1 930	1,93	2 910	2,32	4 080	2,69	5 480	3,06	7 140	3,42	9 090	3,77	11 380	4,12	14 020	4,47	17 050	4,82
MTZ050	45	2 290	2,29	3 530	2,80	5 020	3,27	6 790	3,69	8 870	4,06	11 320	4,38	14 170	4,66	17 460	4,90	21 240	5,10
MTZ056	45	2 510	2,41	3 960	3,07	5 680	3,64	7 720	4,14	10 120	4,58	12 910	4,98	16 140	5,35	19 840	5,69	24 060	6,03
MTZ064	45	3 050	2,83	4 600	3,53	6 450	4,15	8 650	4,70	11 240	5,21	14 290	5,67	17 840	6,10	21 950	6,51	26 650	6,90
MTZ072	45	3 670	3,44	5 360	4,16	7 400	4,83	9 850	5,45	12 770	6,01	16 230	6,53	20 260	7,00	24 940	7,41	30 320	7,78
MTZ080	45	4 570	4,02	6 440	4,91	8 680	5,72	11 360	6,47	14 540	7,16	18 280	7,80	22 640	8,40	27 690	8,96	33 490	9,51
MTZ100	45	4 390	4,61	6 700	5,63	9 440	6,54	12 710	7,35	16 560	8,06	21 080	8,69	26 350	9,23	32 430	9,70	39 390	10,10
MTZ125	45	6 750	6,37	9 570	7,47	12 900	8,52	16 830	9,52	21 460	10,45	26 860	11,30	33 130	12,06	40 350	12,72	48 620	13,28
MTZ144	45	8 350	7,40	11 570	8,66	15 400	9,83	19 940	10,92	25 300	11,95	31 590	12,94	38 900	13,92	47 360	14,91	57 040	15,91
MTZ160	45	9 270	8,38	12 730	9,64	16 850	10,93	21 730	12,23	27 500	13,53	34 260	14,80	42 140	16,05	51 240	17,26	61 680	18,40
MTZ200	45	8 780	9,21	13 390	11,26	18 890	13,08	25 410	14,70	33 120	16,13	42 170	17,37	52 700	18,46	64 850	19,40	78 790	20,21
MTZ250	45	13 500	12,74	19 140	14,94	25 800	17,05	33 670	19,04	42 920	20,89	53 720	22,59	66 260	24,12	80 710	25,45	97 230	26,56
MTZ288	45	16 700	14,81	23 140	17,33	30 800	19,65	39 880	21,83	50 600	23,89	63 180	25,89	77 810	27,85	94 710	29,81	114 090	31,82
MTZ320	45	18 540	16,75	25 470	19,28	33 700	21,86	43 460	24,46	55 000	27,05	68 530	29,61	84 280	32,11	102 480	34,51	123 360	36,80

To: Fordampningstemperatur i [°C]

Tc: Kondenseringstemperatur i [°C]

Qo: Kølekapacitet i [W]

Pe: Indgangseffekt i [kW]

Underkøling: 8,3 K

Overhedning: 11,1 K - Spænding: 400 V / 3 / 60 Hz

Spænding: 400 V / 3 / 60 Hz

Tekniske data og bestilling

MTZ - Stempelkompressorer - R407A - 50 Hz

Stempelkompressorer

Type	To	-30		-25		-20		-15		-10		-5		0		5		10	
	Tc	Qo	Pe	Qo	Pe	Qo	Pe	Qo	Pe	Qo	Pe	Qo	Pe	Qo	Pe	Qo	Pe	Qo	Pe
MTZ018-4	45	260	0,49	510	0,63	830	0,76	1240	0,90	1740	1,02	2340	1,14	3070	1,24	3930	1,32	4940	1,39
MTZ022-4	45	430	0,60	760	0,77	1190	0,94	1730	1,10	2390	1,26	3200	1,40	4170	1,53	5300	1,64	6630	1,72
MTZ028-4	45	510	0,74	990	0,99	1570	1,23	2280	1,46	3130	1,67	4140	1,86	5330	2,03	6720	2,19	8330	2,32
MTZ032-4	45	700	0,85	1240	1,11	1890	1,37	2690	1,61	3630	1,84	4760	2,05	6080	2,25	7630	2,43	9400	2,59
MTZ036-4	45	870	1,06	1510	1,35	2270	1,64	3180	1,92	4260	2,19	5520	2,44	7000	2,66	8700	2,86	10670	3,03
MTZ040-4	45	1070	1,21	1830	1,56	2700	1,90	3710	2,22	4890	2,51	6250	2,79	7840	3,04	9670	3,27	11760	3,47
MTZ050-4	45	1140	1,36	1940	1,73	2950	2,08	4190	2,42	5700	2,73	7520	3,02	9670	3,28	12190	3,50	15120	3,69
MTZ056-4	45	1160	1,43	2030	1,84	3120	2,24	4470	2,62	6120	2,98	8100	3,32	10460	3,63	13240	3,91	16480	4,15
MTZ064-4	45	1450	1,64	2480	2,15	3760	2,64	5340	3,12	7270	3,57	9600	3,99	12360	4,38	15620	4,73	19420	5,03
MTZ072-4	45	1710	1,93	2850	2,46	4260	2,98	6010	3,49	8130	3,98	10670	4,44	13680	4,88	17190	5,27	21260	5,61
MTZ080-4	45	2130	2,23	3520	2,91	5190	3,57	7180	4,18	9540	4,76	12330	5,31	15590	5,81	19360	6,28	23710	6,72
MTZ100-4	45	2170	2,83	3860	3,64	5880	4,41	8300	5,11	11200	5,74	14620	6,31	18640	6,80	23310	7,22	28700	7,56
MTZ125-4	45	3130	3,65	5130	4,56	7610	5,46	10650	6,33	14330	7,17	18710	7,96	23890	8,70	29950	9,36	36940	9,95
MTZ144-4	45	3830	4,33	6270	5,37	9190	6,39	12700	7,38	16870	8,32	21780	9,21	27540	10,04	34220	10,81	41910	11,49
MTZ160-4	45	4220	4,84	6900	6,05	10120	7,21	13960	8,33	18520	9,42	23890	10,48	30180	11,51	37470	12,53	45860	13,53
MTZ200-4	45	4300	5,65	7700	7,29	11800	8,81	16600	10,21	22400	11,48	29200	12,61	37300	13,60	46600	14,44	57400	15,13
MTZ250-4	45	6300	7,31	10300	9,12	15200	10,91	21300	12,66	28700	14,34	37400	15,92	47800	17,39	59900	18,73	73900	19,89
MTZ288-4	45	7700	8,66	12500	10,74	18400	12,78	25400	14,75	33700	16,64	43600	18,42	55100	20,09	68400	21,61	83800	22,99
MTZ320-4	45	8400	9,69	13800	12,10	20200	14,42	27900	16,66	37000	18,84	47800	20,96	60400	23,02	74900	25,06	91700	27,06

To: Fordampningstemperatur i [°C]

Tc: Kondenseringstemperatur i [°C]

Qo: Kølekapacitet i [W]

Pe: Indgangseffekt i [kW]

Underkøling: 0 K

Overhedning: 10 K

Spænding: 400 V / 3 / 50 Hz

MTZ - Stempelkompressorer - R407A - 60 Hz

Stempelkompressorer

Type	To	-30		-25		-20		-15		-10		-5		0		5		10	
	Tc	Qo	Pe	Qo	Pe	Qo	Pe	Qo	Pe	Qo	Pe	Qo	Pe	Qo	Pe	Qo	Pe	Qo	Pe
MTZ018-4	45	310	0,58	620	0,75	1000	0,92	1490	1,07	2080	1,23	2810	1,36	3690	1,48	4720	1,59	5930	1,66
MTZ022-4	45	520	0,72	910	0,93	1420	1,13	2070	1,32	2870	1,51	3840	1,68	5000	1,83	6360	1,97	7950	2,07
MTZ028-4	45	620	0,89	1190	1,19	1890	1,48	2740	1,75	3760	2,00	4970	2,23	6400	2,44	8070	2,63	9990	2,78
MTZ032-4	45	840	1,02	1490	1,34	2270	1,64	3220	1,93	4360	2,21	5710	2,46	7300	2,70	9150	2,92	11290	3,11
MTZ036-4	45	1050	1,27	1810	1,62	2730	1,97	3820	2,31	5110	2,62	6630	2,92	8400	3,19	10440	3,44	12800	3,64
MTZ040-4	45	1290	1,45	2190	1,88	3230	2,28	4450	2,66	5860	3,02	7510	3,35	9410	3,65	11600	3,92	14110	4,16
MTZ050-4	45	1370	1,64	2330	2,08	3540	2,50	5030	2,90	6840	3,28	9020	3,62	11600	3,93	14630	4,21	18140	4,43
MTZ056-4	45	1400	1,72	2440	2,21	3750	2,68	5370	3,14	7340	3,58	9720	3,99	12560	4,36	15890	4,69	19770	4,98
MTZ064-4	45	1740	1,97	2980	2,58	4520	3,17	6410	3,74	8730	4,29	11520	4,79	14840	5,26	18750	5,67	23300	6,03
MTZ072-4	45	2050	2,32	3420	2,95	5120	3,57	7210	4,18	9760	4,77	12810	5,33	16410	5,85	20630	6,32	25510	6,73
MTZ080-4	45	2560	2,67	4230	3,50	6230	4,28	8620	5,02	11450	5,71	14800	6,37	18700	6,97	23240	7,54	28450	8,06
MTZ100-4	45	2610	3,39	4630	4,37	7050	5,29	9960	6,13	13440	6,89	17540	7,57	22360	8,16	27970	8,67	34440	9,08
MTZ125-4	45	3750	4,39	6150	5,47	9130	6,55	12780	7,59	17190	8,60	22460	9,55	28670	10,44	35930	11,24	44330	11,94
MTZ144-4	45	4600	5,19	7520	6,45	11030	7,67	15240	8,85	20240	9,98	26140	11,05	33050	12,05	41070	12,97	50300	13,79
MTZ160-4	45	5060	5,81	8280	7,26	12140	8,65	16750	10,00	22220	11,30	28670	12,57	36210	13,82	44960	15,03	55030	16,24
MTZ200-4	45	5200	6,78	9300	8,75	14100	10,57	19900	12,25	26900	13,77	35100	15,13	44700	16,32	55900	17,33	68900	18,15
MTZ250-4	45	7500	8,77	12300	10,94	18300	13,09	25600	15,19	34400	17,20	44900	19,11	57300	20,87	71900	22,47	88700	23,87
MTZ288-4	45	9200	10,39	15000	12,89	22100	15,33	30500	17,70	40500	19,96	52300	22,10	66100	24,10	82100	25,94	100600	27,58
MTZ320-4	45	10100	11,63	16600	14,52	24300	17,30	33500	19,99	44400	22,61	57300	25,15	72400	27,63	89900	30,07	110100	32,47

To: Fordampningstemperatur i [°C]

Tc: Kondenseringstemperatur i [°C]

Qo: Kølekapacitet i [W]

Pe: Indgangseffekt i [kW]

Underkøling: 0 K

Overhedning: 10 K

Spænding: 400 V / 3 / 60 Hz

Tekniske data og bestilling

MTZ - Stempelkompressorer - R407F - 50 Hz

Stempelkompressorer

Type	To	-25		-20		-15		-10		-5		0		5		10	
	Tc	Qo	Pe	Qo	Pe	Qo	Pe	Qo	Pe	Qo	Pe	Qo	Pe	Qo	Pe	Qo	Pe
MTZ018-4	45	540	0,70	890	0,83	1320	0,96	1850	1,08	2490	1,20	3260	1,30	4170	1,39	5230	1,44
MTZ022-4	45	810	0,86	1270	1,02	1840	1,18	2540	1,33	3400	1,48	4410	1,61	5620	1,72	7030	1,80
MTZ028-4	45	1030	1,09	1660	1,31	2420	1,54	3320	1,76	4390	1,97	5650	2,15	7130	2,31	8830	2,42
MTZ032-4	45	1310	1,22	2010	1,46	2850	1,70	3860	1,94	5050	2,17	6450	2,38	8080	2,56	9970	2,71
MTZ036-4	45	1610	1,49	2430	1,76	3390	2,04	4520	2,32	5860	2,57	7410	2,81	9210	3,01	11290	3,16
MTZ040-4	45	1930	1,71	2850	2,02	3920	2,34	5170	2,65	6620	2,94	8300	3,21	10250	3,44	12480	3,63
MTZ050-4	45	2090	1,88	3160	2,24	4470	2,58	6060	2,90	7970	3,19	10240	3,44	12910	3,67	16020	3,85
MTZ056-4	45	2180	2,04	3340	2,40	4770	2,78	6500	3,16	8590	3,51	11080	3,84	14020	4,11	17460	4,33
MTZ064-4	45	2670	2,38	4040	2,84	5700	3,31	7730	3,78	10180	4,22	13100	4,63	16540	4,97	20580	5,25
MTZ072-4	45	3060	2,74	4570	3,21	6410	3,71	8640	4,21	11310	4,69	14480	5,14	18190	5,53	22520	5,85
MTZ080-4	45	3790	3,23	5560	3,84	7650	4,44	10140	5,04	13070	5,61	16500	6,13	20490	6,60	25100	7,01
MTZ100-4	45	4090	4,01	6270	4,73	8840	5,42	11900	6,07	15500	6,66	19740	7,18	24680	7,59	30400	7,89
MTZ125-4	45	5520	5,07	8160	5,88	11360	6,73	15220	7,58	19830	8,41	25290	9,17	31700	9,84	39130	10,38
MTZ144-4	45	6730	5,92	9840	6,85	13530	7,81	17910	8,78	23090	9,72	29160	10,60	36220	11,36	44370	11,99
MTZ160-4	45	7420	6,70	10820	7,75	14870	8,84	19670	9,95	25320	11,05	31950	12,13	39650	13,16	48540	14,12
MTZ200-4	45	8200	8,01	12500	9,45	17700	10,84	23800	12,14	31000	13,33	39500	14,35	49400	15,18	60800	15,78
MTZ250-4	45	11000	10,14	16300	11,76	22700	13,46	30400	15,16	39700	16,81	50600	18,34	63400	19,67	78300	20,75
MTZ288-4	45	13500	11,85	19700	13,69	27100	15,62	35800	17,57	46200	19,45	58300	21,19	72400	22,73	88700	23,98
MTZ320-4	45	14800	13,40	21700	15,50	29700	17,68	39300	19,90	50600	22,11	63900	24,27	79300	26,32	97100	28,23

To: Fordampningstemperatur i [°C]

Tc: Kondenseringstemperatur i [°C]

Qo: Kølekapacitet i [W]

Pe: Indgangseffekt i [kW]

Underkøling: 0 K

Overhedning: 10 K

Spænding: 400 V / 3 / 50 Hz

MTZ - Stempelkompressorer - R407F - 60 Hz

Stempelkompressorer

Type	To	-25		-20		-15		-10		-5		0		5		10	
	Tc	Qo	Pe	Qo	Pe	Qo	Pe	Qo	Pe	Qo	Pe	Qo	Pe	Qo	Pe	Qo	Pe
MTZ018-4	45	650	0,84	1060	0,99	1580	1,15	2220	1,30	2990	1,44	3910	1,57	5010	1,67	6280	1,73
MTZ022-4	45	970	1,04	1520	1,22	2210	1,41	3050	1,60	4070	1,77	5300	1,93	6740	2,06	8430	2,16
MTZ028-4	45	1240	1,30	1990	1,57	2900	1,84	3980	2,11	5270	2,36	6780	2,58	8550	2,77	10600	2,91
MTZ032-4	45	1580	1,46	2420	1,75	3430	2,04	4630	2,33	6060	2,60	7740	2,85	9700	3,07	11960	3,25
MTZ036-4	45	1930	1,79	2910	2,12	4070	2,45	5430	2,78	7030	3,09	8890	3,37	11060	3,61	13550	3,79
MTZ040-4	45	2320	2,05	3420	2,43	4700	2,81	6200	3,18	7940	3,53	9970	3,85	12300	4,13	14980	4,36
MTZ050-4	45	2500	2,26	3790	2,69	5370	3,10	7270	3,48	9560	3,82	12290	4,13	15490	4,40	19220	4,62
MTZ056-4	45	2610	2,44	4010	2,88	5720	3,34	7800	3,79	10310	4,22	13300	4,61	16830	4,94	20950	5,19
MTZ064-4	45	3210	2,85	4840	3,41	6840	3,97	9280	4,53	12210	5,07	15710	5,55	19850	5,97	24690	6,30
MTZ072-4	45	3680	3,28	5490	3,86	7690	4,45	10370	5,05	13570	5,63	17370	6,17	21830	6,64	27030	7,02
MTZ080-4	45	4540	3,88	6670	4,60	9180	5,33	12170	6,05	15680	6,73	19800	7,36	24590	7,92	30120	8,41
MTZ100-4	45	4910	4,81	7520	5,67	10610	6,51	14270	7,29	18600	8,00	23690	8,61	29610	9,11	36480	9,47
MTZ125-4	45	6630	6,08	9790	7,06	13630	8,07	18260	9,10	23800	10,09	30350	11,00	38040	11,80	46960	12,45
MTZ144-4	45	8080	7,11	11810	8,22	16240	9,38	21500	10,54	27710	11,67	34990	12,72	43460	13,64	53240	14,39
MTZ160-4	45	8900	8,04	12990	9,30	17850	10,61	23600	11,94	30390	13,27	38340	14,56	47580	15,79	58250	16,94
MTZ200-4	45	9800	9,62	15000	11,34	21200	13,01	28600	14,57	37200	15,99	47400	17,22	59200	18,22	73000	18,94
MTZ250-4	45	13300	12,17	19600	14,11	27300	16,15	36500	18,19	47600	20,17	60700	22,00	76100	23,61	93900	24,90
MTZ288-4	45	16200	14,22	23600	16,43	32500	18,75	43000	21,08	55400	23,34	70000	25,43	86900	27,27	106500	28,77
MTZ320-4	45	17800	16,08	26000	18,60	35700	21,21	47200	23,88	60800	26,53	76700	29,12	95200	31,59	116500	33,88

To: Fordampningstemperatur i [°C]

Tc: Kondenseringstemperatur i [°C]

Qo: Kølekapacitet i [W]

Pe: Indgangseffekt i [kW]

Underkøling: 0 K

Overhedning: 10 K

Spænding: 400 V / 3 / 60 Hz

Tekniske data og bestilling

MTZ - Stempelkompressorer - R407C - 50 Hz

Stempelkompressorer

Type	To	-15		-10		-5		0		5		10		15	
	Tc	Qo	Pe	Qo	Pe	Qo	Pe	Qo	Pe	Qo	Pe	Qo	Pe	Qo	Pe
MTZ018	45	1 180	0,82	1 750	0,94	2 430	1,04	3 240	1,13	4 180	1,20	5 270	1,25	6 530	1,30
MTZ022	45	1 770	1,07	2 490	1,24	3 330	1,39	4 320	1,50	5 460	1,60	6 790	1,67	8 310	1,73
MTZ028	45	2 160	1,30	3 110	1,52	4 220	1,72	5 520	1,89	7 030	2,03	8 770	2,13	10 800	2,21
MTZ032	45	2 710	1,50	3 740	1,75	4 940	1,95	6 330	2,12	7 940	2,27	9 800	2,38	11 900	2,48
MTZ036	45	3 270	1,81	4 400	2,10	5 710	2,36	7 200	2,57	8 920	2,73	10 900	2,86	13 100	2,95
MTZ040	45	3 890	2,18	5 150	2,48	6 610	2,74	8 290	2,98	10 200	3,18	12 400	3,35	15 000	3,48
MTZ044	45	3 390	2,21	4 770	2,47	6 420	2,72	8 390	2,94	10 700	3,14	13 400	3,28	16 500	3,38
MTZ050	45	3 880	2,42	5 450	2,74	7 330	3,04	9 570	3,32	12 200	3,57	15 300	3,78	18 800	3,94
MTZ056	45	4 460	2,67	6 260	3,05	8 420	3,43	11 000	3,78	14 000	4,10	17 500	4,38	21 500	4,60
MTZ064	45	5 020	2,91	7 060	3,36	9 490	3,80	12 400	4,22	15 700	4,61	19 600	4,96	24 100	5,25
MTZ072	45	5 850	3,30	8 110	3,81	10 800	4,32	13 900	4,80	17 600	5,25	21 900	5,64	26 700	5,98
MTZ080	45	6 850	3,76	9 380	4,35	12 400	4,93	15 800	5,48	19 900	6,00	24 500	6,46	29 800	6,85
MTZ100	45	7 870	4,81	11 000	5,47	14 800	6,04	19 300	6,52	24 500	6,92	30 700	7,26	37 800	7,56
MTZ125	45	11 500	6,13	15 500	6,97	20 100	7,69	25 600	8,31	31 900	8,84	39 300	9,30	47 700	9,69
MTZ144	45	12 700	7,07	17 000	7,92	22 200	8,70	28 200	9,42	35 300	10,04	43 500	10,58	52 900	11,01
MTZ160	45	15 400	8,21	20 200	9,20	25 800	10,09	32 500	10,91	40 300	11,68	49 400	12,42	59 900	13,16
MTZ200	45	15 700	9,61	22 000	10,94	29 600	12,08	38 600	13,03	49 100	13,84	61 400	14,53	75 500	15,11
MTZ250	45	23 000	12,26	30 900	13,93	40 200	15,37	51 100	16,61	63 800	17,68	78 500	18,59	95 400	19,38
MTZ288	45	25 300	14,13	34 000	15,83	44 400	17,41	56 500	18,83	70 600	20,09	87 000	21,16	105 900	22,02
MTZ320	45	30 700	16,43	40 300	18,39	51 700	20,17	65 100	21,81	80 700	23,36	98 800	24,85	119 700	26,32

To: Fordampningstemperatur i [°C]

Tc: Kondenseringstemperatur i [°C]

Qo: Kølekapacitet i [W]

Pe: Indgangseffekt i [kW]

Underkøling: 8,3 K

Overhedning: 11,1 K

Spænding: 400 V / 3 / 50 Hz

MTZ - Stempelkompressorer - R407C - 60 Hz

Stempelkompressorer

Type	To	-15		-10		-5		0		5		10		15	
	Tc	Qo	Pe	Qo	Pe	Qo	Pe	Qo	Pe	Qo	Pe	Qo	Pe	Qo	Pe
MTZ018	45	1690	1,03	2420	1,20	3260	1,33	4250	1,42	5380	1,49	6680	1,54	8170	1,57
MTZ022	45	2320	1,32	3170	1,52	4170	1,68	5340	1,82	6710	1,93	8290	2,02	10120	2,10
MTZ028	45	3160	1,77	4190	1,96	5430	2,14	6910	2,30	8680	2,45	10760	2,58	13190	2,71
MTZ032	45	3590	1,94	4700	2,17	6030	2,37	7620	2,57	9510	2,74	11730	2,89	14320	3,03
MTZ036	45	3900	2,21	5130	2,54	6630	2,86	8450	3,15	10620	3,41	13180	3,63	16160	3,80
MTZ040	45	4310	2,46	5890	2,81	7740	3,18	9890	3,54	12400	3,90	15290	4,23	18610	4,52
MTZ050	45	5310	2,92	7120	3,32	9300	3,66	11910	3,95	15010	4,19	18660	4,38	22940	4,53
MTZ056	45	6050	3,24	8120	3,69	10610	4,07	13580	4,40	17100	4,69	21230	4,96	26040	5,22
MTZ064	45	6620	3,64	9050	4,14	11880	4,56	15170	4,93	18970	5,27	23340	5,58	28350	5,89
MTZ072	45	7840	4,25	10560	4,88	13750	5,43	17480	5,91	21800	6,33	26800	6,70	32530	7,03
MTZ080	45	8480	4,80	11490	5,47	15000	6,08	19130	6,64	23990	7,15	29710	7,64	36400	8,10
MTZ100	45	10390	5,95	14170	6,79	18630	7,47	23870	8,02	30010	8,48	37140	8,88	45370	9,25
MTZ125	45	14650	7,79	19270	8,75	24670	9,63	30960	10,43	38260	11,15	46680	11,82	56340	12,45
MTZ144	45	16610	8,78	21990	9,90	28140	10,88	35190	11,73	43240	12,47	52430	13,11	62860	13,68
MTZ160	45	18680	9,98	24390	11,22	31060	12,42	38850	13,54	47890	14,57	58320	15,46	70290	16,19
MTZ200	45	20770	11,91	28330	13,57	37250	14,93	47750	16,04	60020	16,96	74290	17,76	90740	18,49
MTZ250	45	29310	15,57	38550	17,50	49340	19,26	61910	20,85	76510	22,31	93360	23,65	112680	24,90
MTZ288	45	33220	17,56	43980	19,80	56280	21,76	70370	23,46	86480	24,94	104850	26,23	125710	27,36
MTZ320	45	37360	19,95	48770	22,44	62120	24,84	77690	27,09	95770	29,13	116640	30,91	140590	32,38

To: Fordampningstemperatur i [°C]

Tc: Kondenseringstemperatur i [°C]

Qo: Kølekapacitet i [W]

Pe: Indgangseffekt i [kW]

Underkøling: 8,3 K

Overhedning: 11,1 K – Spænding: 400 V / 3 / 60 Hz

Spænding: 400 V / 3 / 60 Hz

Tekniske data og bestilling

NTZ - Stempelkompressorer - R404A / R507A - 50 Hz

Stempelkompressorer

Type	To	-45 ¹⁾			-40 ¹⁾		-35 ¹⁾		-30 ²⁾		-25 ²⁾		-20 ²⁾		-15 ²⁾		-10 ²⁾	
	Tc	Qo	Pe	Qo	Pe	Qo	Pe	Qo	Pe	Qo	Pe	Qo	Pe	Qo	Pe	Qo	Pe	
NTZ048	45	190	0,35	420	0,59	710	0,84	1 240	1,09	1 700	1,34	2 240	1,57	2 860	1,79	3 570	1,99	
NTZ068	45	520	1,02	870	1,28	1290	1,54	2110	1,81	2785	2,09	3570	2,38	4490	2,68	5540	2,99	
NTZ096	45	–	–	910	1,29	1 420	1,67	2 430	2,09	3 360	2,53	4 510	2,99	5 900	3,47	7 550	3,97	
NTZ108	45	–	–	1120	1,57	1770	2,03	3010	2,49	4080	2,95	5340	3,40	680	3,85	8530	4,29	
NTZ136	45	–	–	1 570	2,27	2 360	2,86	3 890	3,47	5 200	4,08	6 750	4,69	8 570	5,29	10 710	5,87	
NTZ215	45	1 190	2,31	2 240	3,17	3 540	4,08	5 970	5,01	8 030	5,94	10 440	6,86	13 220	7,72	16 420	8,52	
NTZ271	45	2 120	3,57	3 470	4,61	5 140	5,66	8 380	6,73	11 050	7,81	14 190	8,90	17 840	10,00	22 040	11,10	
NTZ430	45	2 370	4,61	4 480	6,33	7 080	8,15	11 930	10,02	16 060	11,89	20 880	13,71	26 450	15,44	32 840	17,04	
NTZ542	45	4 240	7,14	6 940	9,21	10 290	11,32	16 760	13,46	22 110	15,62	28 380	17,80	35 670	19,99	44 080	22,20	

To: Fordampningstemperatur i [°C]

Tc: Kondenseringstemperatur i [°C]

Qo: Kølekapacitet i [W]

Pe: Indgangseffekt i [kW]

¹⁾ Overhedning: 10 K

²⁾ Sugetemperatur: 20 °C

Underkøling: 0 K

Underkøling: 0 K

Spænding: 400 V / 3 / 50 Hz

Spænding: 400 V / 3 / 50 Hz

NTZ - Stempelkompressorer - R404A / R507A - 60 Hz

Stempelkompressorer

Type	To	-45 ¹⁾			-40 ¹⁾		-35 ¹⁾		-30 ²⁾		-25 ²⁾		-20 ²⁾		-15 ²⁾		-10 ²⁾	
	Tc	Qo	Pe	Qo	Pe	Qo	Pe	Qo	Pe	Qo	Pe	Qo	Pe	Qo	Pe	Qo	Pe	
NTZ048	45	220	0,40	500	0,71	850	1,02	1480	1,33	2040	1,62	2690	1,89	3440	2,13	4310	2,33	
NTZ068	45	610	1,20	1020	1,51	1530	1,82	2490	2,14	3290	2,47	4220	2,81	5290	3,16	6530	3,53	
NTZ096	45	–	–	890	1,40	1630	1,96	2960	2,54	4160	3,12	5560	3,70	7190	4,24	9050	4,75	
NTZ108	45	–	–	1240	2,04	2040	2,51	3530	3,04	4860	3,62	6440	4,24	8290	4,88	10460	5,53	
NTZ136	45	–	–	1690	2,65	2720	3,31	4620	4,03	6260	4,80	8170	5,60	10380	6,44	12920	7,31	
NTZ215	45	1400	2,72	2640	3,74	4170	4,81	7040	5,91	9480	7,01	12320	8,09	15600	9,11	19380	10,05	
NTZ271	45	2500	4,22	4090	5,44	6070	6,68	9890	7,94	13040	9,21	16740	10,50	21050	11,80	26010	13,10	
NTZ430	45	2800	5,44	5280	7,47	8350	9,62	14080	11,82	18950	14,03	24640	16,18	31210	18,22	38750	20,10	
NTZ542	45	5000	8,43	8180	10,87	12140	13,36	19780	15,88	26090	18,43	33490	21,00	42090	23,59	52010	26,20	

To: Fordampningstemperatur i [°C]

Tc: Kondenseringstemperatur i [°C]

Qo: Kølekapacitet i [W]

Pe: Indgangseffekt i [kW]

¹⁾ Overhedning: 10 K

²⁾ Sugetemperatur: 20 °C

Underkøling: 0 K

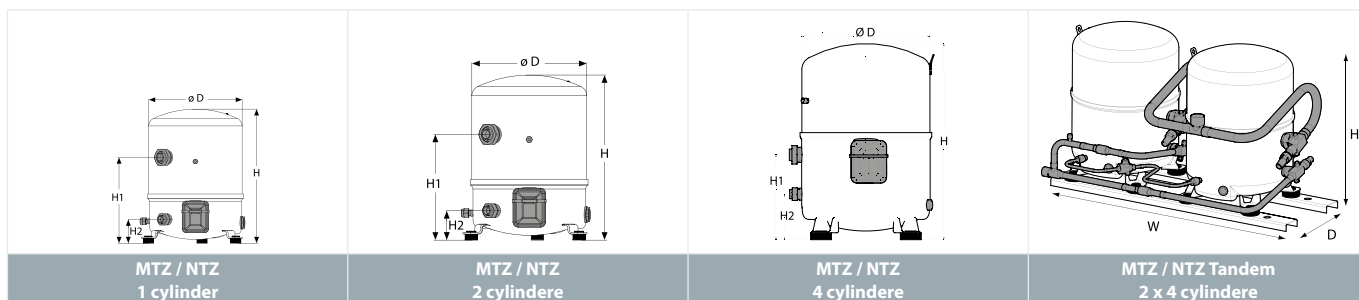
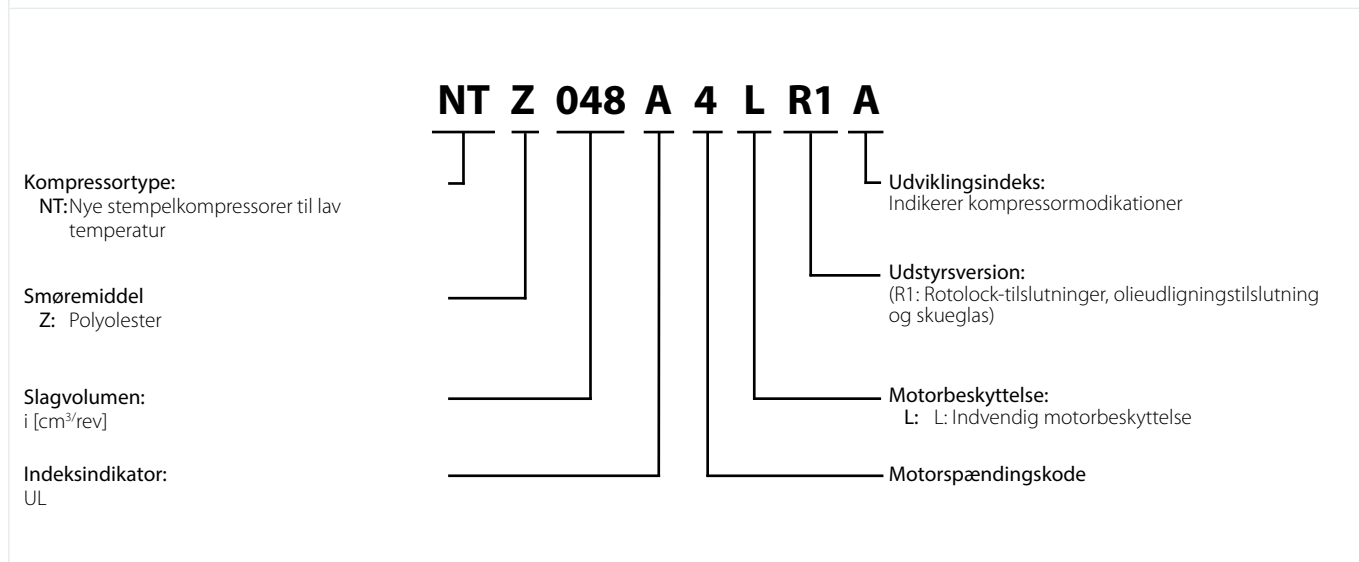
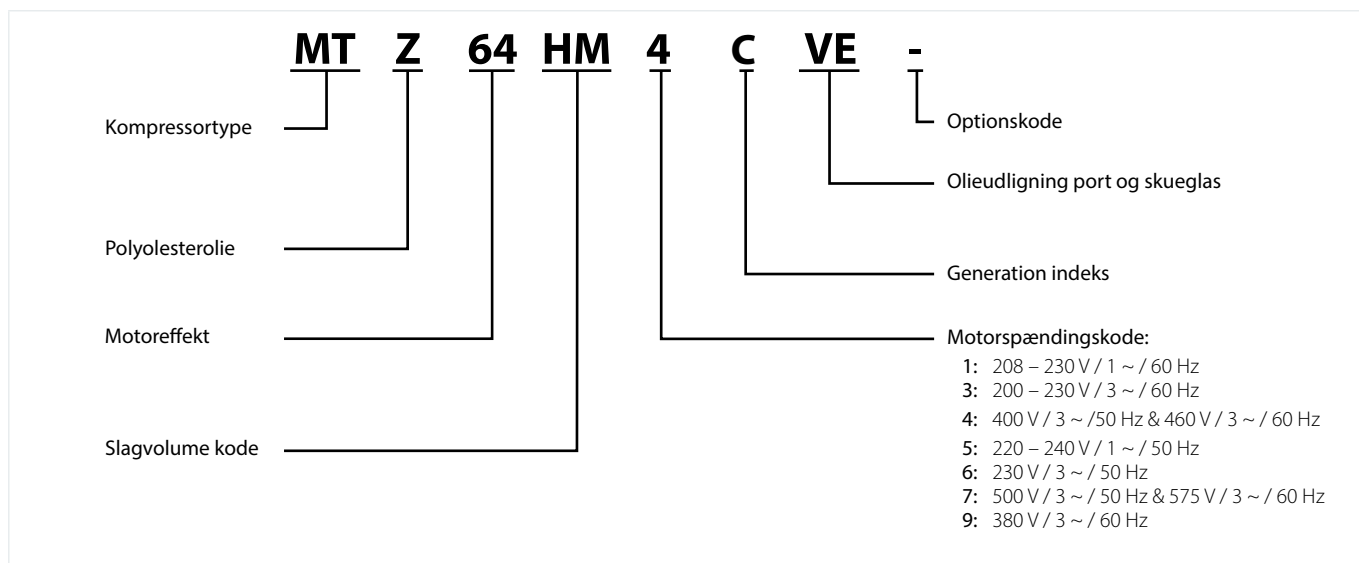
Underkøling: 0 K

Spænding: 400 V / 3 / 60 Hz

Spænding: 400 V / 3 / 60 Hz

Nomenklatur og Mål

Nomenklatur



Enkeltkompressorer [mm]

Type	D	H	H1	H2
1 cylinder	224	333 / 358	263	68
2 cylindere	288	413	265	74
4 cylindere	352	519 / 540	233	128

Dobbelt model [mm]

Type	D	H	W	
2 x 4 cylindere	515	544 / 565	925	-

VTZ - Inverter-stempelkompressorer

Maneurop® – VTZ-inverter-stempelkompressorer 3 – 48 kW enheder til flere kølemidler – R404A, R407C og R134a – til kommercielle og proceskølingsanvendelser forhindrer store systemer og systemer med hyppig start ved automatisk at tilpasse efter den nuværende belastning i dit kommercielle luftkonditioneringsanlæg, dine chillers og tagunits.

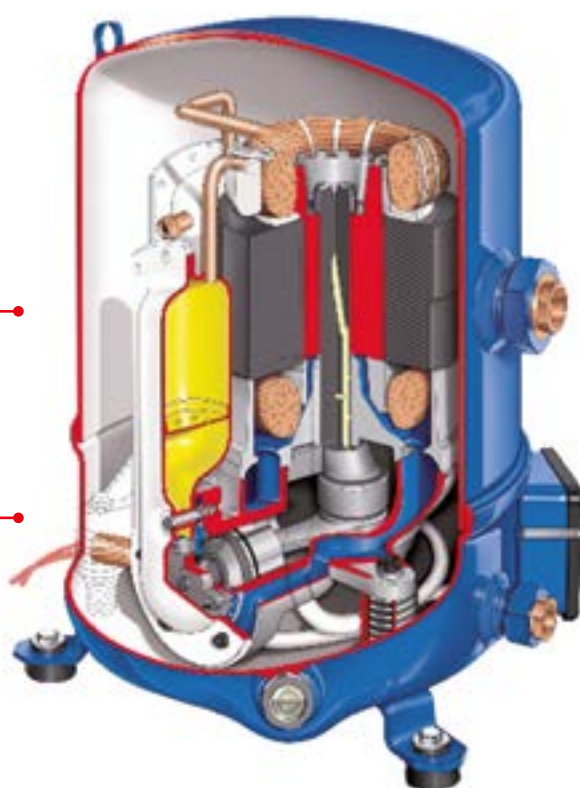
Brug den innovative og intelligente kompressorpakke, som benytter variabel hastighedsteknologi til at sikre en overlegen effektivitet i hele driftsområdet.

Egenskaber VTZ



Høj COP på tværs af hele driftsområdet giver store energibesparelser

En kvalificeret "plug and play"-kompressor- og -omformerløsning



Fleksibilitet og præcisionskøling inden for et stort kapacitetsområde (30 – 90 o/sek.)

Meget driftssikker løsning

Fakta

Anvendelsesområder:

- Klimaanlæg
- Tagunits
- Chillers
- Nærstyring
- Varmepumper
- Datacentre

- Kapacitetsregulering: tilpasser motorhastigheden efter vekslende belastning løbende, hurtigt og problemfrit
- Tæt temperaturstyring $\pm 0,3$ °C
- Forhåndskvalificeret kompressor- og omformerpakke
- Omformerbeskyttelse
- Inverterstempelkompressorer til flere kølemidler
- Avanceret energieffektivitet reducerer elregningen og overholder energistandarderne komfortabelt

- Øger komforten og processens pålidelighed, større fugtighedskontrol
- Lavere støjniveau ved delvis belastning
- Kortere "time to market", sparer tid på udviklingen og øger systemets samlede pålidelighed
- Reducerer størrelsen på nødvendige systemer til reservestrømforsyning
- Reducerer installationsomkostninger ved at reducere antallet af komponenter

Tekniske data og bestilling

VTZ - Inverter-stempelkompressorer - Spændingskode G 380 – 480 V og CD302

Bestilling

Type	Kompressor		Frekvensomformer				
	Bestillingsnummer		Model og effekt	IP-klasse	RFI-klasse	LCP	Bestillingsnummer
	Enkeltpak	Industripakke					Enkeltpak
VTZ038-G	120B0001	NA	CD302 - 4,0 kW	IP20	H1	ja	131B3543
	120B0001	NA	CD302 - 4,0 kW	IP20	H1	no	131B3544
	120B0001	NA	CD302 - 4,0 kW	IP20	H2	ja	131B3545
	120B0001	NA	CD302 - 4,0 kW	IP20	H2	nej	131B3546
	120B0001	NA	CD302 - 4,0 kW	IP55	H1	ja	131B3547
	120B0001	NA	CD302 - 4,0 kW	IP55	H1	nej	131B3548
	120B0001	NA	CD302 - 4,0 kW	IP55	H2	ja	131B3550
	120B0001	NA	CD302 - 4,0 kW	IP55	H2	nej	131B3549
VTZ054-G	120B0002	NA	CD302 - 5,5 kW	IP20	H1	ja	131B3552
	120B0002	NA	CD302 - 5,5 kW	IP20	H1	nej	131B3553
	120B0002	NA	CD302 - 5,5 kW	IP20	H2	ja	131B3554
	120B0002	NA	CD302 - 5,5 kW	IP20	H2	nej	131B3555
	120B0002	NA	CD302 - 5,5 kW	IP55	H1	ja	131B3556
	120B0002	NA	CD302 - 5,5 kW	IP55	H1	nej	131B3557
	120B0002	NA	CD302 - 5,5 kW	IP55	H2	ja	131B3558
	120B0002	NA	CD302 - 5,5 kW	IP55	H2	nej	131B3559
	120B0003	tbd	CD302 - 7,5 kW	IP20	H1	ja	131B3560
	120B0003	tbd	CD302 - 7,5 kW	IP20	H1	nej	131B3561
	120B0003	tbd	CD302 - 7,5 kW	IP20	H2	ja	131B3562
	120B0003	tbd	CD302 - 7,5 kW	IP20	H2	nej	131B3563
	120B0003	tbd	CD302 - 7,5 kW	IP55	H1	ja	131B3564
	120B0003	tbd	CD302 - 7,5 kW	IP55	H1	nej	131B3565
	120B0003	tbd	CD302 - 7,5 kW	IP55	H2	ja	131B3566
	120B0003	tbd	CD302 - 7,5 kW	IP55	H2	nej	131B3567
	120B0004	120B0052	CD302 - 11,0 kW	IP20	H1	nej	131X2198
	120B0004	120B0052	CD302 - 11,0 kW	IP21	H1	ja	131B3568
	120B0004	120B0052	CD302 - 11,0 kW	IP21	H1	nej	131B3569
	120B0004	120B0052	CD302 - 11,0 kW	IP21	H2	ja	131B3570
120B0004	120B0052	CD302 - 11,0 kW	IP21	H2	nej	131B3571	
120B0004	120B0052	CD302 - 11,0 kW	IP55	H1	ja	131B3572	
120B0004	120B0052	CD302 - 11,0 kW	IP55	H1	nej	131B3573	
120B0004	120B0052	CD302 - 11,0 kW	IP55	H2	ja	131B3574	
120B0004	120B0052	CD302 - 11,0 kW	IP55	H2	nej	131B3575	
VTZ171-G	120B0005	tbd	CD302 - 15,0 kW	IP20	H1	nej	131X2199
	120B0005	tbd	CD302 - 15,0 kW	IP21	H1	ja	131B3576
	120B0005	tbd	CD302 - 15,0 kW	IP21	H1	nej	131B3577
	120B0005	tbd	CD302 - 15,0 kW	IP21	H2	ja	131B3578
	120B0005	tbd	CD302 - 15,0 kW	IP21	H2	nej	-
	120B0005	tbd	CD302 - 15,0 kW	IP55	H1	ja	131B3580
	120B0005	tbd	CD302 - 15,0 kW	IP55	H1	nej	-
	120B0005	tbd	CD302 - 15,0 kW	IP55	H2	ja	131B3582
VTZ215-G	120B0006	tbd	CD302 - 18,5 kW	IP20	H1	nej	131X2200
	120B0006	tbd	CD302 - 18,5 kW	IP21	H1	ja	131B3584
	120B0006	tbd	CD302 - 18,5 kW	IP21	H1	nej	131B3585
	120B0006	tbd	CD302 - 18,5 kW	IP21	H2	ja	131B3586
	120B0006	tbd	CD302 - 18,5 kW	IP21	H2	nej	131B3587
	120B0006	tbd	CD302 - 18,5 kW	IP55	H1	ja	131B3588
	120B0006	tbd	CD302 - 18,5 kW	IP55	H1	nej	131B3589
	120B0006	tbd	CD302 - 18,5 kW	IP55	H2	ja	131B3590
VTZ242-G	120B0007	120B0053	CD302 - 22,0 kW	IP21	H1	ja	131B3592
	120B0007	120B0053	CD302 - 22,0 kW	IP21	H1	nej	131B3593
	120B0007	120B0053	CD302 - 22,0 kW	IP21	H2	ja	131B3594
	120B0007	120B0053	CD302 - 22,0 kW	IP21	H2	nej	131B3595
	120B0007	120B0053	CD302 - 22,0 kW	IP55	H1	ja	131B3596
	120B0007	120B0053	CD302 - 22,0 kW	IP55	H1	nej	131B3597
	120B0007	120B0053	CD302 - 22,0 kW	IP55	H2	ja	131B3598
	120B0007	120B0053	CD302 - 22,0 kW	IP55	H2	nej	131B3599

Tekniske data og bestilling

VTZ - Inverter-stempelkompressorer - spændingskode J 200 - 240 V og CD302

Bestilling

Type	Kompressor		Frekvensomformer				
	Bestillingsnummer		Model og effekt	IP-klasse	RFI-klasse	LCP	Bestillingsnummer
	Enkeltpak	Industripakke					Enkeltpak
VTZ038-J	120B0029	NA	CD302 - 4,0 kW	IP20	H1	ja	131B5347
	120B0029	NA	CD302 - 4,0 kW	IP20		nej	131B5348
	120B0029	NA	CD302 - 4,0 kW	IP20	H2	ja	131B5349
	120B0029	NA	CD302 - 4,0 kW	IP20	H2	nej	131B5350
	120B0029	NA	CD302 - 4,0 kW	IP55	H1	ja	-
	120B0029	NA	CD302 - 4,0 kW	IP55	-	nej	-
	120B0029	NA	CD302 - 4,0 kW	IP55	H2	ja	-
VTZ054-J	120B0030	NA	CD302 - 5,5 kW	IP21	H1	ja	131B5351
	120B0030	NA	CD302 - 5,5 kW	IP21	-	nej	131B5352
	120B0030	NA	CD302 - 5,5 kW	IP21	H2	ja	131B5355
	120B0030	NA	CD302 - 5,5 kW	IP21	H2	nej	131B5356
	120B0030	NA	CD302 - 5,5 kW	IP55	H1	ja	-
	120B0030	NA	CD302 - 5,5 kW	IP55	-	nej	131B5354
	120B0030	NA	CD302 - 5,5 kW	IP55	H2	ja	131B5357
VTZ086-J	120B0031	NA	CD302 - 7,5 kW	IP21	H1	ja	131B5009
	120B0031	NA	CD302 - 7,5 kW	IP21	-	nej	131B5359
	120B0031	NA	CD302 - 7,5 kW	IP21	H2	ja	-
	120B0031	NA	CD302 - 7,5 kW	IP21	H2	nej	131B5360
	120B0031	NA	CD302 - 7,5 kW	IP55	H1	ja	131B5361
	120B0031	NA	CD302 - 7,5 kW	IP55	-	nej	131B5362
	120B0031	NA	CD302 - 7,5 kW	IP55	H2	ja	131B5363
VTZ121-J	120B0032	tbd	CD302 - 11,0 kW	IP21	H1	ja	131B5365
	120B0032	tbd	CD302 - 11,0 kW	IP21	H1	nej	-
	120B0032	tbd	CD302 - 11,0 kW	IP21	H2	ja	131B5367
	120B0032	tbd	CD302 - 11,0 kW	IP21	H2	nej	131B5368
	120B0032	tbd	CD302 - 11,0 kW	IP55	H1	ja	131B5369
	120B0032	tbd	CD302 - 11,0 kW	IP55	H1	nej	131B5370
	120B0032	tbd	CD302 - 11,0 kW	IP55	H2	ja	131B5371
	120B0032	tbd	CD302 - 11,0 kW	IP55	H2	nej	131B5372

Tekniske data og bestilling

VTZ - Inverter-stempelkompressorer

Elektrisk specifikation

Forsynings-spænding	Kompressor type	Nominal motoreffekt [kW]	RW [Ohm]	RT [Ohm]	RLA [A]	MMT [A]	LRA [A]
200 – 240 V	VTZ038-J	3,59	0,31	0,65	13,5	17	69
	VTZ054-J	5	0,215	0,44	20	25	93
	VTZ086-J	7,8	0,158	0,317	32,5	40,6	88
	VTZ121-J	12,5	0,095	0,156	50	64,4	160
380 – 480 V	VTZ038-G	3,59	1,684	3,37	7,35	9,2	30,5
	VTZ054-G	4,95	1,039	2,08	12	15	47
	VTZ086-G	7,8	0,685	1,37	16	20	74
	VTZ121-G	11,66	0,294	0,59	23,2	29	139
	VTZ171-G	16	0,337	0,67	30,5	38,1	130
	VTZ215-G	21,3	0,236	0,47	40,8	51	197

RW: Viklingsmodstand pr. vikling (i CD302-parameterliste)

RT: Viklingsmodstand målt ved motorklemmerne

RLA: Nominel belastningsstrøm med R404A på 5 – 60 °C

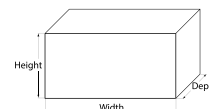
MMT: Maksimal nødvendig udkoblingsstrøm

LRA: Spærret rotorstrøm

Bemærk: Parameter 1 – 30 i frekvensomformerindstillingerne afspejler viklingsmodstanden pr. vikling. Værdien er ikke lig med den, der måles ved motorklemmerne.

VTZ - Inverter-stempelkompressorer

Frekvensomformer, enkeltpak



Omformerforsyningsspænding	Omformerforsyningsspændingskode	Omformereffekt [kW]	IP20			IP21			IP55		
			Omformerkapsling	Samlede mål (H x B x D) [mm]	Vægt [kg]	Omformerkapsling	Samlede mål (H x B x D) [mm]	Vægt [kg]	Omformerkapsling	Samlede mål (H x B x D) [mm]	Vægt [kg]
200 – 240 / 3 / 50 – 60	T2	3,7	A3	290x390x200	6,6	–	–	–	–	–	–
	T2	5,5	–	–	–	B1	346x810x320	23	B1	346x810x320	23
	T2	7,5	–	–	–	B1	346x810x320	23	B1	346x810x320	23
	T2	11	–	–	–	B2	346x810x320	28	B2	346x810x320	28
380 – 480 / 3 / 50 – 60	T4	4	A2	290x390x160	5	–	–	–	A5	335x550x280	15
	T4	5,5	A3	290x390x200	6,6	–	–	–	A5	335x550x280	15
	T4	7,5	A3	290x390x200	6,6	–	–	–	A5	335x550x280	15
	T4	11	B3	349x500x330	13	B1	346x810x320	23	B1	346x810x320	23
	T4	15	B3	349x500x330	13	B1	346x810x320	23	B1	346x810x320	23
	T4	18,5	B4	346x810x320	24	B2	346x810x320	28	B2	346x810x320	28
	T4	22	–	–	–	B2	346x810x320	28	B2	346x810x320	28

Målene angives med omformerne i leveringsposition, uden sort plastpalle

Tekniske data og bestilling

VTZ - Inverter-stempelkompressorer - R134a - 380 – 480 V

Tablet over ydeevne

Type	o/ min	Te Tc	-15		-10		-5		0		5		10		15	
			Qo	Pe	Qo	Pe	Qo	Pe	Qo	Pe	Qo	Pe	Qo	Pe	Qo	Pe
VTZ038-G	2100	40	800	0,52	1000	0,60	1300	0,67	1800	0,72	2300	0,77	2900	0,80	3700	0,82
	2100	50	600	0,52	800	0,61	1100	0,70	1500	0,77	1900	0,84	2500	0,90	3200	0,94
	2100	60	–	–	–	–	900	0,73	1200	0,82	1600	0,90	2100	0,98	2700	1,04
	3600	40	1400	0,95	1900	1,09	2500	1,20	3300	1,30	4200	1,39	5400	1,45	6800	1,49
	3600	50	1100	0,95	1500	1,12	2000	1,27	2700	1,40	3600	1,52	4600	1,62	5900	1,70
	3600	60	–	–	–	–	1600	1,31	2200	1,48	2900	1,63	3800	1,76	4900	1,88
	5400	40	2100	1,41	2800	1,60	3800	1,77	4900	1,92	6400	2,04	8100	2,13	10300	2,19
	5400	50	1600	1,40	2300	1,64	3100	1,87	4100	2,06	5400	2,24	7000	2,38	8900	2,50
	5400	60	–	–	–	–	2400	1,92	3300	2,17	4400	2,40	5800	2,60	7500	2,77
VTZ054-G	2100	40	1200	0,73	1600	0,81	2100	0,90	2700	0,98	3400	1,06	4200	1,13	5100	1,20
	2100	50	900	0,76	1300	0,86	1700	0,96	2300	1,07	2900	1,17	3600	1,27	4500	1,37
	2100	60	–	–	–	–	1400	1,02	1900	1,14	2400	1,27	3000	1,40	3800	1,52
	3600	40	2200	1,32	2900	1,47	3800	1,63	4900	1,78	6300	1,92	7800	2,05	9500	2,16
	3600	50	1700	1,37	2400	1,56	3200	1,75	4200	1,93	5300	2,12	6700	2,30	8300	2,47
	3600	60	–	–	–	–	2600	1,84	3500	2,07	4500	2,30	5600	2,53	7000	2,76
	5400	40	3300	1,93	4400	2,17	5800	2,39	7500	2,62	9500	2,83	11800	3,02	14400	3,19
	5400	50	2600	2,02	3700	2,29	4900	2,57	6400	2,85	8100	3,12	10200	3,39	12500	3,64
	5400	60	–	–	–	–	4000	2,71	5200	3,04	6800	3,38	8500	3,71	10600	4,04
VTZ086-G	1800	40	1500	0,99	2100	1,12	2800	1,23	3600	1,32	4600	1,39	5800	1,45	7200	1,50
	1800	50	1200	1,00	1700	1,16	2300	1,31	3000	1,44	3900	1,55	5000	1,65	6200	1,74
	1800	60	–	–	–	–	1800	1,36	2500	1,52	3200	1,67	4100	1,80	5200	1,93
	3600	40	3200	2,10	4500	2,37	6000	2,59	7900	2,77	10000	2,92	12600	3,07	15600	3,20
	3600	50	2500	2,11	3600	2,46	5000	2,77	6600	3,03	8500	3,25	10800	3,46	13400	3,66
	3600	60	–	–	–	–	3900	2,87	5300	3,21	6900	3,52	8900	3,81	11200	4,08
	5400	40	4900	3,04	6800	3,49	9100	3,85	11900	4,13	15200	4,35	19100	4,52	23700	4,65
	5400	50	3800	3,06	5500	3,61	7600	4,08	10000	4,48	12900	4,82	16300	5,11	20300	5,38
	5400	60	–	–	–	–	5900	4,26	8000	4,74	10500	5,18	13500	5,57	16900	5,95
VTZ121-G	1800	40	2400	1,39	3100	1,54	4000	1,69	5000	1,83	6300	1,96	7700	2,08	9400	2,19
	1800	50	2000	1,49	2700	1,68	3400	1,86	4300	2,04	5400	2,21	6700	2,37	8300	2,53
	1800	60	–	–	–	–	2800	1,99	3600	2,21	4500	2,43	5700	2,64	7000	2,84
	3600	40	5100	2,92	6600	3,23	8400	3,54	10500	3,83	13100	4,11	16200	4,36	19700	4,60
	3600	50	4300	3,13	5600	3,52	7200	3,90	9100	4,28	11400	4,64	14200	4,98	17400	5,30
	3600	60	–	–	–	–	5900	4,19	7500	4,65	9500	5,10	11900	5,54	14800	5,97
	5100	40	7300	4,05	9400	4,49	11900	4,92	15000	5,34	18700	5,72	23100	6,08	28200	6,38
	5100	50	6100	4,35	7900	4,88	10200	5,41	13000	5,93	16300	6,45	20200	6,94	24800	7,40
	5100	60	–	–	–	–	8300	5,82	10700	6,45	13600	7,08	17000	7,70	21100	8,31
VTZ171-G	1800	40	2900	2,09	4000	2,31	5500	2,49	7200	2,64	9200	2,76	11600	2,86	14400	2,96
	1800	50	2100	2,12	3200	2,44	4400	2,71	5900	2,94	7700	3,13	9800	3,29	12300	3,43
	1800	60	–	–	–	–	3400	2,84	4700	3,18	6200	3,46	8000	3,71	10200	3,92
	3600	40	6500	4,23	9000	4,76	12100	5,22	15700	5,62	20000	5,97	25000	6,28	30800	6,55
	3600	50	4900	4,22	7200	4,93	9900	5,55	13100	6,10	16900	6,60	21400	7,03	26600	7,43
	3600	60	–	–	–	–	7600	5,69	10400	6,43	13700	7,10	17600	7,71	22100	8,25
	5400	40	10000	6,22	13800	7,25	18300	8,19	23600	9,02	29900	9,73	37200	10,31	45700	10,74
	5400	50	7600	6,19	11000	7,32	15100	8,44	19900	9,51	25600	10,54	32300	11,50	40000	12,38
	5400	60	–	–	–	–	11800	8,62	16000	9,80	21000	11,00	26900	12,21	33800	13,41
VTZ215-G	1800	40	4300	2,77	5700	3,07	7500	3,33	9500	3,56	11900	3,79	14800	4,03	18000	4,29
	1800	50	3500	2,88	4800	3,28	6300	3,63	8200	3,94	10300	4,23	12900	4,50	15800	4,78
	1800	60	–	–	–	–	5100	3,82	6700	4,25	8600	4,63	10900	4,99	13500	5,33
	3600	40	9300	5,87	12400	6,51	16200	7,08	20600	7,60	25800	8,10	31800	8,61	38700	9,14
	3600	50	7500	6,07	10300	6,93	13700	7,68	17700	8,35	22400	8,96	27700	9,54	33900	10,11
	3600	60	–	–	–	–	11100	8,07	14600	8,97	18700	9,77	23500	10,49	29000	11,17
	5400	40	14000	8,66	18800	9,56	24500	10,38	31200	11,16	39100	11,92	48300	12,70	58900	13,54
	5400	50	11300	8,97	15600	10,16	20700	11,23	26800	12,22	33900	13,17	42200	14,09	51900	15,02
	5400	60	–	–	–	–	16800	11,83	22100	13,12	28300	14,32	35700	15,46	44300	16,58

To: Fordampningstemperatur i [°C]

Tc: Kondenseringstemperatur i [°C]

Qo: Kølekapacitet i [W]

Pe: Indgangseffekt i [kW]

Underkøling: 0 K

Overhedning: 10 K

Spændingskode: G: 380 – 480 V / 3 / 50 og 60 Hz

Tekniske data og bestilling

VTZ - Inverter-stempelkompressorer - R404A - 380 – 480 V

Tabel over ydeevne

Type	o/ min	Te Tc	-30		-25		-20		-15		-10		-5		0		5	
			Qo	Pe	Qo	Pe	Qo	Pe	Qo	Pe	Qo	Pe	Qo	Pe	Qo	Pe	Qo	Pe
VTZ038-G	2100	20	1100	0,61	1400	0,67	1800	0,71	2400	0,74	2900	0,76	3700	0,77	-	-	-	-
	2100	30	800	0,64	1100	0,72	1500	0,79	1900	0,85	2400	0,89	3000	0,93	3700	0,95	4600	0,96
	2100	40	600	0,64	900	0,75	1100	0,85	1500	0,94	1900	1,02	2400	1,09	3000	1,14	3700	1,18
	2100	50	400	0,62	600	0,76	800	0,90	1100	1,02	1500	1,14	1900	1,24	2400	1,33	2900	1,40
	2100	60	-	-	-	-	500	0,92	700	1,08	1000	1,23	1300	1,37	1700	1,50	2200	1,61
	3600	20	1700	1,08	2300	1,20	3000	1,29	3900	1,37	4900	1,43	6100	1,45	-	-	-	-
	3600	30	1400	1,10	1900	1,26	2600	1,40	3400	1,52	4300	1,62	5400	1,69	6700	1,74	8200	1,75
	3600	40	1000	1,10	1500	1,30	2100	1,49	2800	1,66	3600	1,81	4600	1,93	5700	2,03	7000	2,11
	3600	50	600	1,04	1000	1,29	1500	1,52	2100	1,75	2800	1,95	3600	2,14	4600	2,30	5800	2,44
	3600	60	-	-	-	-	1000	1,47	1400	1,75	2000	2,02	2600	2,27	3400	2,50	4400	2,70
	5400	20	2200	1,76	3100	2,01	4200	2,22	5500	2,39	7000	2,51	8800	2,57	-	-	-	-
	5400	30	1700	1,74	2500	2,08	3500	2,38	4600	2,64	6000	2,86	7700	3,03	9500	3,15	11700	3,22
	5400	40	1100	1,60	1900	2,03	2700	2,43	3700	2,78	5000	3,10	6400	3,37	8100	3,60	10000	3,78
	5400	50	600	1,34	1200	1,86	1900	2,34	2800	2,79	3800	3,21	5100	3,58	6500	3,92	8200	4,20
	5400	60	-	-	-	-	1200	2,11	1900	2,66	2700	3,17	3600	3,65	4800	4,09	6200	4,49
VTZ054-G	2100	20	1500	0,88	2000	0,97	2600	1,05	3400	1,11	4300	1,16	5400	1,19	-	-	-	-
	2100	30	1200	0,94	1600	1,06	2100	1,16	2800	1,26	3600	1,34	4500	1,40	5700	1,45	7100	1,48
	2100	40	900	0,96	1300	1,11	1700	1,25	2200	1,38	2900	1,50	3700	1,60	4700	1,69	5800	1,76
	2100	50	700	0,96	900	1,14	1300	1,32	1700	1,49	2200	1,64	2900	1,79	3700	1,92	4600	2,03
	2100	60	-	-	-	-	900	1,37	1200	1,57	1600	1,77	2100	1,96	2700	2,13	3500	2,29
	3600	20	2500	1,58	3300	1,76	4300	1,91	5400	2,05	6900	2,16	8600	2,26	-	-	-	-
	3600	30	2100	1,67	2800	1,89	3700	2,09	4800	2,28	6100	2,44	7600	2,59	9400	2,72	11400	2,82
	3600	40	1700	1,69	2300	1,96	3100	2,22	4000	2,46	5100	2,69	6500	2,90	8000	3,09	9900	3,25
	3600	50	1200	1,64	1700	1,97	2400	2,29	3100	2,60	4100	2,89	5200	3,17	6500	3,42	8100	3,66
	3600	60	-	-	-	-	1600	2,29	2200	2,66	2900	3,03	3800	3,37	4900	3,71	6200	4,02
	5400	20	3700	2,45	4900	2,76	6200	3,06	7900	3,34	9900	3,61	12200	3,84	-	-	-	-
	5400	30	3000	2,47	4000	2,84	5300	3,21	6800	3,57	8600	3,92	10700	4,26	13200	4,58	16100	4,87
	5400	40	2200	2,43	3100	2,85	4200	3,28	5500	3,72	7100	4,16	9000	4,59	11200	5,02	13800	5,43
	5400	50	1400	2,30	2200	2,77	3100	3,26	4200	3,77	5500	4,29	7100	4,82	9000	5,35	11300	5,87
	5400	60	-	-	-	-	1900	3,15	2800	3,73	3900	4,32	5100	4,94	6700	5,56	8600	6,19
VTZ086-G	1800	20	1800	1,18	2600	1,31	3500	1,42	4700	1,49	6000	1,54	7700	1,56	-	-	-	-
	1800	30	1300	1,21	2000	1,40	2700	1,56	3700	1,69	4800	1,80	6200	1,87	7800	1,92	9600	1,94
	1800	40	900	1,16	1400	1,43	2000	1,66	2800	1,85	3700	2,02	4800	2,16	6100	2,27	7700	2,35
	1800	50	600	1,04	1000	1,38	1500	1,69	2000	1,97	2800	2,21	3600	2,42	4700	2,60	5900	2,75
	1800	60	-	-	-	-	900	1,67	1400	2,03	1900	2,36	2600	2,65	3400	2,91	4300	3,14
	3600	20	4300	2,46	5800	2,74	7600	2,97	9800	3,16	12400	3,29	15500	3,38	-	-	-	-
	3600	30	3300	2,53	4600	2,91	6200	3,25	8100	3,54	10400	3,78	13100	3,96	16300	4,10	19900	4,18
	3600	40	2300	2,46	3400	2,97	4800	3,42	6500	3,82	8400	4,17	10800	4,47	13500	4,72	16700	4,91
	3600	50	1400	2,24	2300	2,87	3500	3,45	4800	3,98	6500	4,46	8400	4,88	10700	5,25	13400	5,56
	3600	60	-	-	-	-	2200	3,34	3200	4,00	4500	4,62	6000	5,18	7900	5,68	10100	6,13
	5400	20	6200	3,89	8300	4,34	11000	4,74	14100	5,10	17900	5,40	22300	5,66	-	-	-	-
	5400	30	5000	4,00	6900	4,59	9300	5,13	12100	5,61	15500	6,05	19400	6,44	23900	6,78	29100	7,07
	5400	40	3600	3,91	5400	4,66	7400	5,35	9900	5,99	12800	6,58	16200	7,11	20200	7,60	24700	8,03
	5400	50	2300	3,59	3700	4,51	5500	5,38	7500	6,19	10000	6,94	12800	7,64	16200	8,28	20000	8,87
	5400	60	-	-	-	-	3400	5,16	5100	6,15	7000	7,09	9300	7,96	12000	8,78	15100	9,55

Tekniske data og bestilling

VTZ - Inverter-stempelkompressorer - R404A - 380 – 480 V

Tablet over ydeevne

Type	o/ min	Te		-30		-25		-20		-15		-10		-5		0		5	
		Tc	Qo	Pe	Qo	Pe	Qo	Pe	Qo	Pe	Qo	Pe	Qo	Pe	Qo	Pe	Qo	Pe	
VTZ121-G	1800	20	2700	1,89	3700	2,05	4800	2,19	6200	2,30	7900	2,39	10000	2,46	-	-	-	-	
	1800	30	2300	2,03	3100	2,25	4100	2,44	5400	2,60	6900	2,74	8700	2,85	10800	2,95	13300	3,02	
	1800	40	1800	2,10	2500	2,38	3400	2,64	4400	2,86	5700	3,06	7300	3,24	9100	3,39	11300	3,52	
	1800	50	1200	2,08	1800	2,44	2500	2,77	3400	3,07	4400	3,35	5700	3,60	7300	3,82	9100	4,01	
	1800	60	-	-	-	-	1700	2,82	2300	3,21	3100	3,57	4100	3,90	5300	4,20	6700	4,48	
	3600	20	5500	3,69	7500	4,09	9900	4,47	12900	4,85	16400	5,21	20600	5,56	-	-	-	-	
	3600	30	4500	3,88	6200	4,36	8400	4,82	11000	5,26	14100	5,70	17900	6,12	22300	6,54	27400	6,96	
	3600	40	3500	3,99	5000	4,56	6800	5,11	9000	5,64	11800	6,17	15000	6,68	18900	7,18	23400	7,68	
	3600	50	2600	4,00	3800	4,68	5200	5,33	7000	5,98	9300	6,60	12000	7,21	15200	7,81	19100	8,41	
	3600	60	-	-	-	-	3700	5,49	5000	6,25	6700	6,99	8800	7,72	11400	8,43	14600	9,14	
	5100	20	8100	5,47	10800	6,11	14200	6,73	18300	7,32	23400	7,85	29400	8,31	-	-	-	-	
	5100	30	6400	5,63	8800	6,38	11700	7,14	15300	7,90	19800	8,64	25000	9,34	31300	9,99	39100	10,63	
	5100	40	4900	5,67	6900	6,50	9400	7,38	12400	8,29	16200	9,20	20700	10,10	26100	10,99	33100	11,78	
	5100	50	3400	5,64	5100	6,53	7100	7,49	9600	8,51	12600	9,57	16400	10,65	20900	11,74	26600	12,63	
	5100	60	-	-	-	-	4900	7,52	6800	8,62	9100	9,79	12100	11,02	15700	12,29	20100	13,18	
VTZ171-G	1800	20	3900	2,31	5400	2,59	7200	2,83	9400	3,04	12000	3,20	15200	3,31	-	-	-	-	
	1800	30	2900	2,32	4200	2,65	5700	2,96	7600	3,24	9800	3,47	12400	3,67	15500	3,82	19100	3,91	
	1800	40	2100	2,31	3100	2,72	4300	3,11	5900	3,48	7700	3,81	9900	4,10	12500	4,36	15500	4,57	
	1800	50	1400	2,23	2200	2,74	3100	3,23	4300	3,70	5800	4,14	7500	4,56	9600	4,94	12100	5,28	
	1800	60	-	-	-	-	2100	3,25	2900	3,84	4000	4,41	5300	4,97	6900	5,49	8800	5,98	
	3600	20	7700	4,52	10400	5,12	13800	5,67	18100	6,16	23200	6,61	29200	7,03	-	-	-	-	
	3600	30	6200	4,73	8700	5,49	11700	6,16	15400	6,77	19900	7,32	25200	7,82	31400	8,28	38600	8,71	
	3600	40	4700	4,78	6800	5,75	9500	6,61	12600	7,39	16400	8,08	21000	8,71	26300	9,28	32500	9,81	
	3600	50	3100	4,54	4900	5,76	7100	6,87	9700	7,87	12900	8,77	16600	9,58	21000	10,31	26200	10,98	
	3600	60	-	-	-	-	4700	6,81	6700	8,08	9200	9,24	12100	10,29	15600	11,24	19700	12,10	
	5400	20	11300	7,31	15900	8,36	21500	9,26	28000	10,05	35600	10,73	44300	11,32	-	-	-	-	
	5400	30	8900	7,54	13000	8,95	17900	10,20	23700	11,32	30400	12,32	38000	13,21	46600	14,03	56100	14,77	
	5400	40	6400	7,24	10000	9,03	14200	10,66	19300	12,14	25000	13,50	31600	14,73	39000	15,87	47200	16,93	
	5400	50	3800	6,29	6800	8,51	10400	10,55	14700	12,44	19500	14,17	25000	15,78	31200	17,28	38100	18,69	
	5400	60	-	-	-	-	6500	9,78	9900	12,09	13900	14,25	18300	16,27	23300	18,16	28900	19,95	
VTZ215-G	1800	20	4800	3,00	6700	3,31	9000	3,58	11900	3,79	15400	3,95	19500	4,04	-	-	-	-	
	1800	30	3700	3,18	5300	3,60	7400	3,97	9800	4,30	12800	4,57	16300	4,79	20400	4,94	25200	5,02	
	1800	40	2700	3,24	4100	3,78	5800	4,28	7800	4,74	10300	5,15	13300	5,51	16800	5,80	20800	6,03	
	1800	50	1800	3,15	2900	3,83	4200	4,48	5900	5,09	7900	5,65	10300	6,16	13200	6,62	16500	7,02	
	1800	60	-	-	-	-	2800	4,52	4100	5,30	5600	6,03	7400	6,72	9700	7,36	12300	7,95	
	3600	20	9200	5,45	12700	6,26	17200	7,01	22700	7,68	29400	8,27	37400	8,76	-	-	-	-	
	3600	30	7600	5,86	10700	6,85	14600	7,79	19300	8,68	25100	9,49	32100	10,23	40300	10,86	49800	11,38	
	3600	40	5900	6,12	8600	7,28	11900	8,41	15900	9,49	20800	10,53	26700	11,49	33700	12,38	41900	13,16	
	3600	50	4100	6,24	6400	7,55	9200	8,85	12500	10,13	16500	11,37	21300	12,56	27100	13,68	33900	14,72	
	3600	60	-	-	-	-	6300	9,13	8900	10,58	12000	12,02	15700	13,41	20300	14,76	25700	16,04	
	5400	20	15200	9,71	20500	11,10	27000	12,40	34800	13,62	44100	14,73	55000	15,73	-	-	-	-	
	5400	30	12200	9,94	17200	11,64	23200	13,30	30300	14,90	38800	16,44	48700	17,91	60200	19,30	73400	20,59	
	5400	40	9000	9,79	13400	11,78	18700	13,76	25000	15,73	32500	17,67	41200	19,58	51400	21,44	63200	23,24	
	5400	50	5800	9,21	9500	11,46	13900	13,73	19100	16,03	25400	18,35	32900	20,66	41600	22,97	51800	25,26	
	5400	60	-	-	-	-	8900	13,17	13000	15,77	17900	18,43	23800	21,13	30900	23,85	39300	26,60	

To: Fordampningstemperatur i [°C]

Tc: Kondenseringstemperatur i [°C]

Qo: Kølekapacitet i [W]

Pe: Indgangseffekt i [kW]

Underkøling: 0 K

Overhedning: 10 K

Spændingskode: G: 380 – 480 V / 3 / 50 og 60 Hz

) Fejl 3: Fordampningstemperatur for høj. Tilnærmet resultat

Tekniske data og bestilling

VTZ - Inverter-stempelkompressorer - R407C - 380 – 480 V

Tabel over ydeevne

Type	o/ min	Te		-15		-10		-5		0		5		10		15		
		Tc	Qo	Pe	Qo	Pe	Qo	Pe	Qo	Pe	Qo	Pe	Qo	Pe	Qo	Pe	Qo	Pe
VTZ038-G	2100	20	2000	0,69	2600	0,71	3300	0,73	4100	0,72	–	–	–	–	–	–	–	–
	2100	30	1700	0,77	2200	0,84	2800	0,89	3600	0,91	4400	0,93	5400	0,93	–	–	–	–
	2100	40	1300	0,82	1800	0,93	2300	1,01	3000	1,08	3700	1,13	4600	1,17	5600	1,17	5600	1,20
	2100	50	–	–	1400	0,98	1900	1,11	2400	1,22	3100	1,32	3800	1,40	4700	1,40	4700	1,47
	2100	60	–	–	–	–	1400	1,18	1800	1,34	2400	1,48	3000	1,61	3800	1,61	3800	1,73
	3600	20	3200	1,11	4200	1,19	5400	1,25	6900	1,30	–	–	–	–	–	–	–	–
	3600	30	2700	1,24	3600	1,35	4700	1,45	6000	1,53	7500	1,59	9400	1,63	–	–	–	–
	3600	40	2200	1,34	3000	1,49	3900	1,63	5100	1,75	6400	1,86	8000	1,94	9900	1,94	9900	2,01
	3600	50	–	–	2400	1,60	3300	1,79	4200	1,96	5400	2,11	6700	2,25	8400	2,25	8400	2,36
	3600	60	–	–	–	–	2600	1,92	3400	2,14	4300	2,35	5500	2,54	6900	2,54	6900	2,71
	5400	20	4600	1,79	6000	2,00	7600	2,19	9700	2,35	–	–	–	–	–	–	–	–
	5400	30	4000	1,96	5200	2,22	6700	2,47	8600	2,70	10900	2,91	13600	3,08	–	–	–	–
	5400	40	3300	2,06	4400	2,38	5700	2,68	7400	2,98	9400	3,26	11800	3,51	14700	3,51	14700	3,73
	5400	50	–	–	3500	2,49	4600	2,85	6100	3,21	7800	3,55	9900	3,88	12500	3,88	12500	4,18
	5400	60	–	–	–	–	3600	2,98	4800	3,40	6200	3,81	8000	4,21	10200	4,21	10200	4,59
VTZ054-G	2100	20	2700	0,90	3500	0,94	4400	0,97	5500	0,99	–	–	–	–	–	–	–	–
	2100	30	2300	1,03	3000	1,11	3800	1,17	4800	1,21	6000	1,24	7500	1,26	–	–	–	–
	2100	40	1900	1,13	2500	1,26	3200	1,36	4100	1,45	5100	1,51	6400	1,56	7900	1,56	7900	1,60
	2100	50	–	–	1900	1,37	2500	1,53	3300	1,67	4200	1,79	5300	1,88	6600	1,88	6600	1,96
	2100	60	–	–	–	–	1900	1,65	2500	1,86	3300	2,04	4200	2,20	5200	2,20	5200	2,33
	3600	20	4700	1,66	6100	1,79	7800	1,90	9900	1,99	–	–	–	–	–	–	–	–
	3600	30	4000	1,82	5200	2,00	6800	2,16	8700	2,32	10900	2,46	13500	2,58	–	–	–	–
	3600	40	3300	1,96	4400	2,19	5700	2,41	7400	2,62	9400	2,83	11700	3,02	14400	3,02	14400	3,20
	3600	50	–	–	3600	2,33	4700	2,62	6100	2,89	7800	3,17	9900	3,43	12300	3,43	12300	3,69
	3600	60	–	–	–	–	3700	2,76	4900	3,10	6300	3,45	8100	3,79	10200	3,79	10200	4,13
	5400	20	6600	2,70	8600	3,01	11200	3,28	14300	3,51	–	–	–	–	–	–	–	–
	5400	30	5700	2,92	7500	3,32	9700	3,70	12400	4,05	15800	4,37	19800	4,63	–	–	–	–
	5400	40	4700	3,05	6300	3,53	8200	4,01	10600	4,48	13500	4,93	17000	5,34	21200	5,34	21200	5,69
	5400	50	–	–	5200	3,63	6800	4,20	8800	4,78	11300	5,35	14300	5,89	17900	5,89	17900	6,41
	5400	60	–	–	–	–	5400	4,26	7100	4,93	9100	5,62	11700	6,29	14700	6,29	14700	6,96
VTZ086-G	1800	20	3700	1,14	5000	1,19	6500	1,22	8400	1,24	–	–	–	–	–	–	–	–
	1800	30	2900	1,34	3900	1,45	5200	1,53	6700	1,58	8600	1,62	10700	1,65	–	–	–	–
	1800	40	2200	1,47	3100	1,67	4100	1,82	5400	1,93	6800	2,02	8600	2,09	10700	2,09	10700	2,14
	1800	50	–	–	2300	1,78	3200	2,03	4200	2,23	5500	2,40	6900	2,53	8600	2,53	8600	2,63
	1800	60	–	–	–	–	2400	2,13	3300	2,45	4300	2,71	5400	2,93	6800	2,93	6800	3,12
	3600	20	6300	2,61	8600	2,76	11500	2,88	14900	2,96	–	–	–	–	–	–	–	–
	3600	30	5500	2,86	7600	3,10	10100	3,28	13000	3,42	16500	3,53	20500	3,62	–	–	–	–
	3600	40	4600	3,04	6400	3,40	8600	3,69	11200	3,92	14200	4,10	17700	4,25	21700	4,25	21700	4,38
	3600	50	–	–	5200	3,61	7100	4,04	9400	4,40	11900	4,69	14800	4,94	18200	4,94	18200	5,16
	3600	60	–	–	–	–	5500	4,27	7400	4,80	9500	5,24	11900	5,63	14700	5,63	14700	5,97
	5400	20	10200	3,86	13400	4,11	17500	4,31	22600	4,44	–	–	–	–	–	–	–	–
	5400	30	8800	4,33	11500	4,69	14900	5,02	19200	5,30	24500	5,52	31100	5,65	–	–	–	–
	5400	40	7700	4,72	9900	5,19	12700	5,65	16200	6,07	20700	6,45	26100	6,76	32800	6,76	32800	7,00
	5400	50	–	–	8400	5,62	10800	6,19	13700	6,75	17300	7,29	21800	7,77	27300	7,77	27300	8,21
	5400	60	–	–	–	–	8900	6,66	11300	7,35	14300	8,04	17900	8,69	22400	8,69	22400	9,31

Tekniske data og bestilling

VTZ - Inverter-stempelkompressorer - R407C - 380 – 480 V

Tablet over ydeevne

Type	o/ min	Te	-15		-10		-5		0		5		10		15	
			Tc	Qo	Pe	Qo	Pe	Qo	Pe	Qo	Pe	Qo	Pe	Qo	Pe	Qo
VTZ121-G	1800	20	5200	1,66	6900	1,77	8900	1,84	11300	1,85	–	–	–	–	–	–
	1800	30	4400	1,91	5800	2,10	7600	2,25	9700	2,35	12200	2,40	15100	2,39	–	–
	1800	40	3500	2,11	4800	2,39	6400	2,62	8200	2,80	10400	2,94	12900	3,02	15800	3,04
	1800	50	–	–	3900	2,63	5200	2,95	6800	3,21	8600	3,43	10800	3,60	13300	3,71
	1800	60	–	–	–	–	4100	3,23	5400	3,58	6900	3,89	8700	4,15	10900	4,35
	3600	20	11100	3,94	14300	4,27	18200	4,60	22800	4,92	–	–	–	–	–	–
	3600	30	9400	4,21	12200	4,60	15700	4,98	19900	5,34	24800	5,69	30600	6,03	–	–
	3600	40	7800	4,52	10300	5,01	13300	5,47	17100	5,93	21500	6,36	26700	6,77	32700	7,16
	3600	50	–	–	8400	5,36	11100	5,97	14300	6,55	18200	7,11	22800	7,64	28200	8,15
	3600	60	–	–	–	–	8900	6,33	11600	7,09	14900	7,82	18900	8,51	23700	9,18
	5100	20	15400	5,71	19800	6,34	25000	6,98	31300	7,64	–	–	–	–	–	–
	5100	30	13100	6,11	17100	6,81	21900	7,52	27600	8,26	34300	9,02	42200	9,79	–	–
	5100	40	10900	6,48	14400	7,28	18700	8,09	23800	8,92	29900	9,77	37000	10,64	45200	11,52
	5100	50	–	–	11800	7,68	15500	8,62	19900	9,56	25300	10,53	31600	11,51	39000	12,51
	5100	60	–	–	–	–	12400	9,04	16100	10,13	20700	11,23	26100	12,35	32600	13,49
VTZ171-G	1800	20	6900	2,27	9000	2,38	11700	2,45	14800	2,47	–	–	–	–	–	–
	1800	30	6000	2,68	7900	2,88	10300	3,05	13200	3,17	16700	3,24	20800	3,27	–	–
	1800	40	4900	3,00	6600	3,31	8800	3,59	11400	3,84	14500	4,04	18100	4,19	22500	4,28
	1800	50	–	–	5200	3,64	7100	4,05	9300	4,44	12000	4,78	15200	5,08	19000	5,33
	1800	60	–	–	–	–	5300	4,38	7100	4,93	9300	5,44	12000	5,92	15300	6,34
	3600	20	15300	5,05	19600	5,33	24800	5,49	30900	5,50	–	–	–	–	–	–
	3600	30	12900	5,67	16900	6,18	21700	6,59	27400	6,88	34200	7,02	42100	7,00	–	–
	3600	40	10500	6,06	14100	6,82	18400	7,49	23700	8,06	29900	8,50	37200	8,80	45700	8,93
	3600	50	–	–	11300	7,25	15100	8,19	19700	9,04	25300	9,80	31900	10,43	39700	10,91
	3600	60	–	–	–	–	11800	8,69	15700	9,84	20600	10,91	26400	11,88	33300	12,72
	5400	20	21100	7,82	27300	8,46	34800	9,00	43600	9,43	–	–	–	–	–	–
	5400	30	18500	8,77	24500	9,71	31600	10,55	39900	11,31	49600	11,97	60700	12,54	–	–
	5400	40	15600	9,47	21100	10,71	27600	11,87	35300	12,96	44200	13,96	54600	14,89	66400	15,73
	5400	50	–	–	17300	11,40	23100	12,89	30000	14,31	38100	15,66	47400	16,95	58200	18,18
	5400	60	–	–	–	–	18300	13,52	24200	15,29	31300	17,01	39600	18,67	49100	20,29
VTZ215-G	1800	20	9200	2,96	11800	3,13	15100	3,26	18900	3,37	–	–	–	–	–	–
	1800	30	8100	3,48	10500	3,75	13400	3,98	17000	4,16	21200	4,31	26300	4,42	–	–
	1800	40	6800	3,93	8900	4,34	11600	4,70	14700	5,00	18500	5,26	23100	5,47	28400	5,64
	1800	50	–	–	7200	4,82	9500	5,35	12300	5,82	15600	6,23	19600	6,58	24300	6,88
	1800	60	–	–	–	–	7400	5,87	9700	6,54	12500	7,14	15900	7,68	19900	8,15
	3600	20	20700	6,67	26200	7,18	32800	7,63	40600	8,03	–	–	–	–	–	–
	3600	30	17800	7,45	22800	8,14	28900	8,79	36000	9,38	44400	9,92	54100	10,40	–	–
	3600	40	14800	8,04	19300	8,97	24800	9,85	31200	10,68	38800	11,45	47700	12,16	57900	12,81
	3600	50	–	–	15800	9,62	20600	10,78	26300	11,88	33100	12,93	41000	13,92	50300	14,85
	3600	60	–	–	–	–	16400	11,54	21300	12,96	27200	14,33	34200	15,64	42400	16,89
	5400	20	28400	10,93	36500	12,14	46200	13,25	57500	14,22	–	–	–	–	–	–
	5400	30	24600	11,71	32100	13,25	41100	14,75	51600	16,17	63800	17,48	77800	18,64	–	–
	5400	40	20600	12,27	27500	14,11	35700	15,97	45300	17,81	56400	19,60	69300	21,30	84000	22,87
	5400	50	–	–	22700	14,80	30000	16,98	38600	19,20	48600	21,43	60100	23,64	73500	25,78
	5400	60	–	–	–	–	24100	17,85	31600	20,42	40400	23,06	50600	25,73	62500	28,40

To: Fordampningstemperatur i [°C]

Tc: Kondenseringstemperatur i [°C]

Qo: Kølekapacitet i [W]

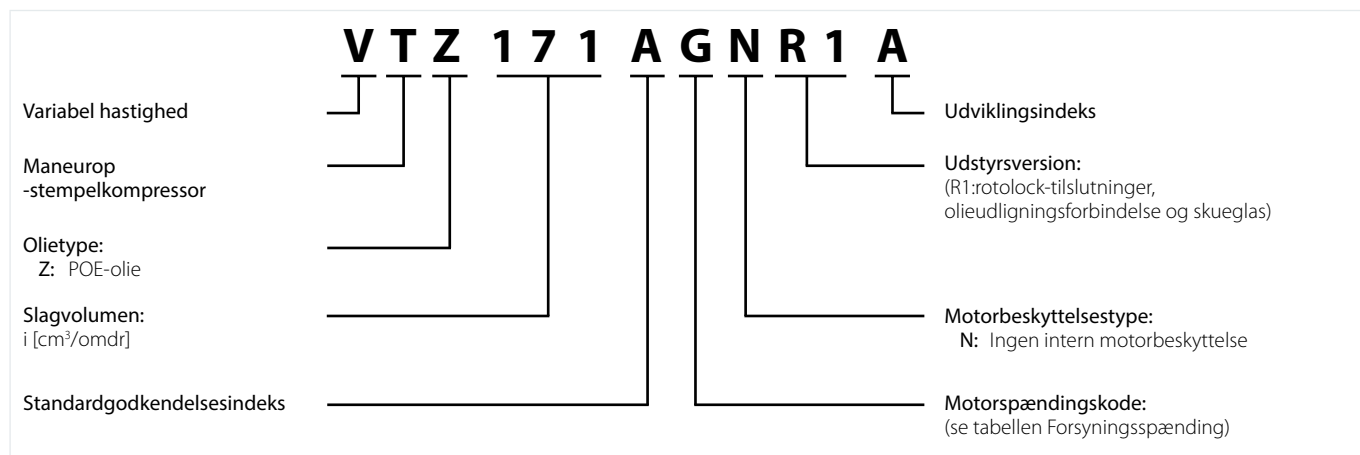
Pe: Indgangseffekt i [kW]

Underkøling: 0 K

Overhedning: 10 K

Spændingskode: G: 380 – 480 V / 3 / 50 og 60 Hz

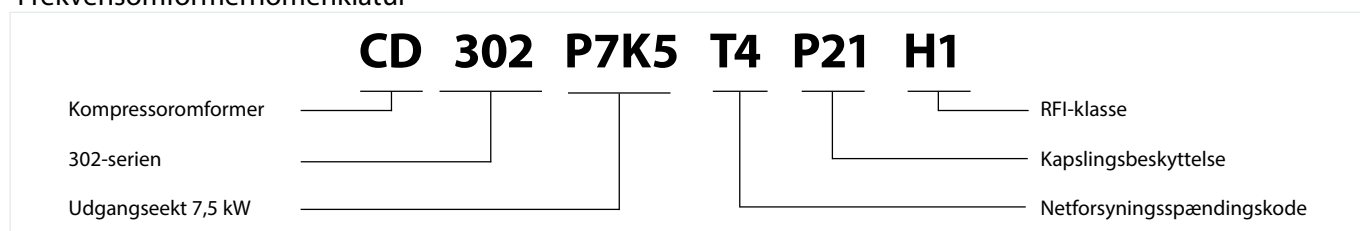
Nomenklatur



Frekvensomformer-nomenklatur

Kompressortype	Slagvolumen [cm ³ / omdr]	Slagvolumen			Cyl. nr.	Oliefyldning [dm ³]	Nettovægt [kg]
		Min. hastighed [m ³ /t]	50 Hz [m ³ /t]	Maks. hastighed [m ³ /t]			
VTZ038	38,12	4,57	6,63	12,12	1	0,95	21
VTZ054	53,86	6,46	9,37	17,13	1	0,95	24
VTZ086	85,64	8,74	14,90	27,23	2	1,80	35
VTZ121	120,94	12,34	21,04	36,28	2	1,80	40
VTZ171	171,26	17,47	29,80	54,46	4	3,90	60
VTZ215	215,44	21,97	37,49	68,51	4	3,90	64

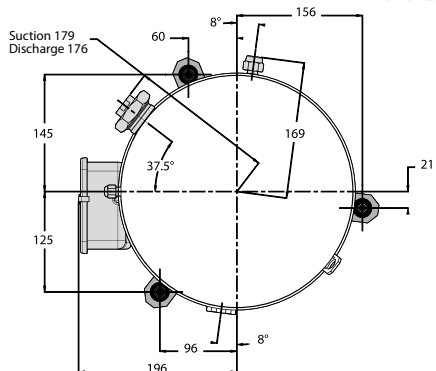
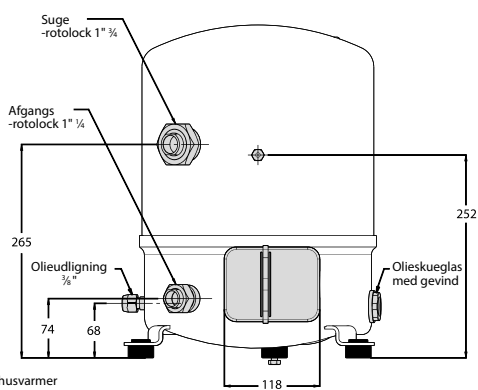
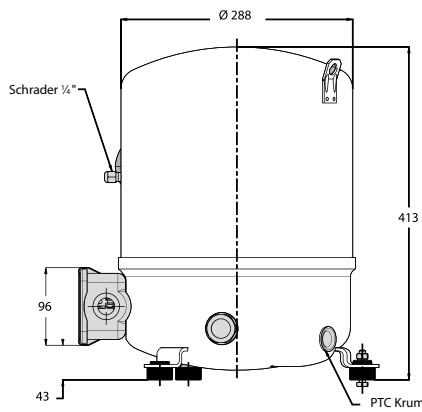
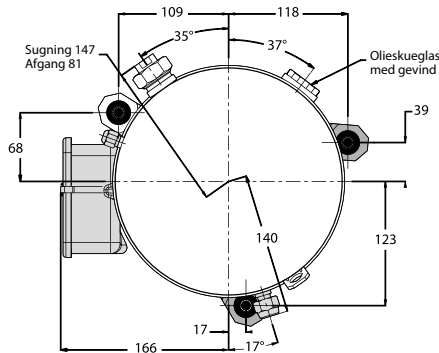
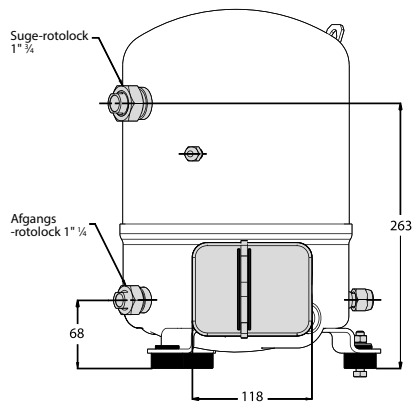
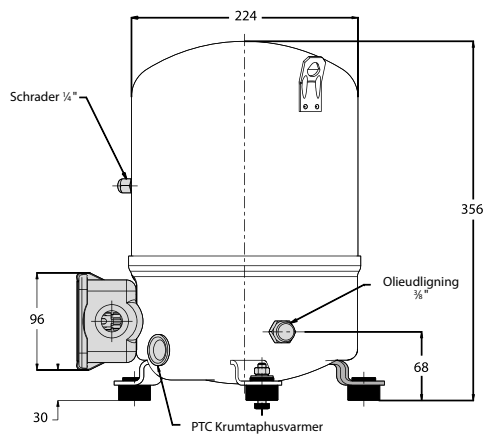
Frekvensomformernomenklatur



Frekvensomformer specifikationer

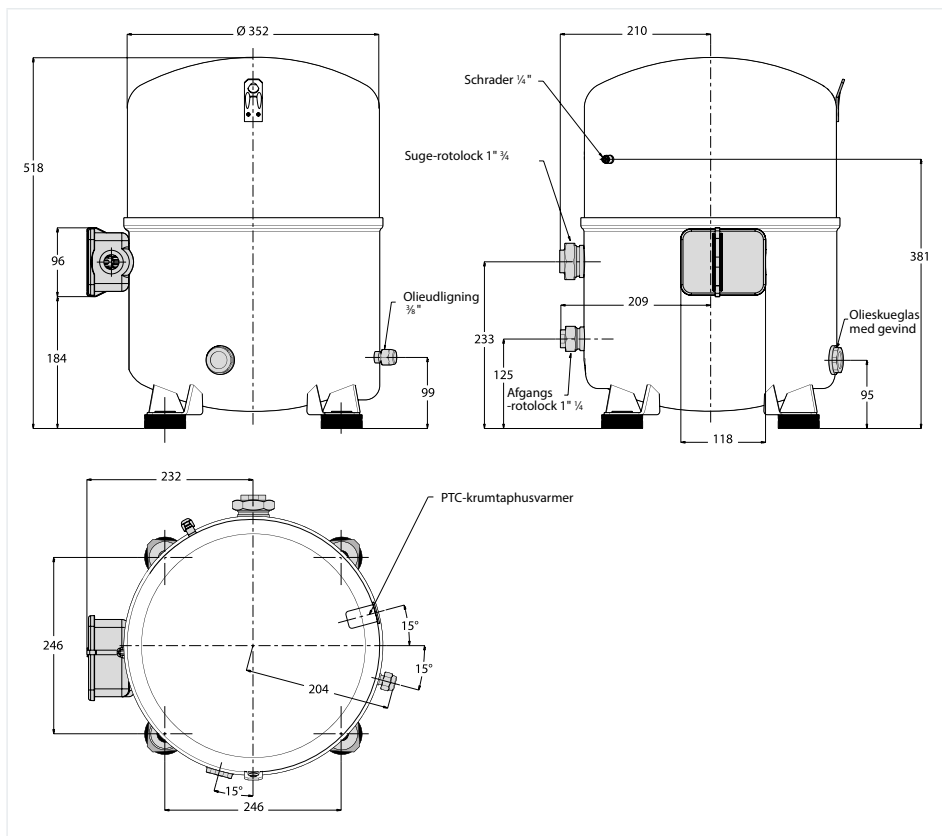
Netforsyningsspænding	T2: 200 – 240 V ± 10% (trefaset), T4: 380 – 480 V ± 10% (trefaset)
Forsyningsfrekvens	50 / 60 Hz
Udgangsspænding	0 – 100% af forsyningsspænding
Indgange	6 digitale (0 – 24 V), 2 analoge (-10 – 10 V eller 0 / 4 V -20 mA, scalable)
Programmerbare udgange	2 digitale (0 – 24 V), 1 analog, 2 relæ
Beskyttelsesfunktioner	Beskyttelse mod overstrøm, håndtering af overmodulering, håndtering af lav / høj strøm
Funktioner til smart logikkontrol	Pump-down funktion, funktion til forhindring af kort genstart, styring af olietilbageføring
Kommunikation	Modbus

Mål



Mål

VTZ171 / VTZ215



01

02

03

04

05

06

07

08

09

10

11

12

13

14

15

16

17

18

19

20

Tekniske data

Skueglas

VTZ-kompressorer leveres udstyret med et olieskueglas med gevind og 1 1/8 – 18 in, UNEF-tilslutning. Det kan bruges til visuel kontrol af olieniveau og tilstande, eller det kan udskiftes med en oliestyrensenhed.

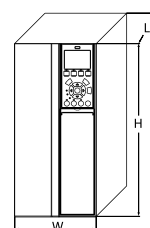
Schraeder

Oliefyldningstilslutningen og manometertilslutningen er en 1/4 in indvendig flæretilslutning med Schraederventil.

Suge- og afgangstilslutninger

VTZ-kompressorer leveres alle udelukkende med suge- og afgangstilslutninger af rotolock-typen.

Type	Rotolock-tilslutningers størrelse		Rørstørrelser		Rotolock-ventil	
	Sugning [in]	Afgang [in]	Sugning [in]	Afgang [in]	Sugning	Afgang
VTZ038 – 054	1 1/4	1	5/8	1/2	V09	V06
VTZ086 – 121	1 3/4	1 1/4	7/8	3/4	V07	V04
VTZ171 – 215	1 3/4	1 1/4	1 1/8	3/4	V02	V04



Frekvensomformers dimensioner

Omformerforsyningsspænding	Omformer-effekt [kW]	Kompressor-spændings-kode	Kompressor-model	IP20			IP21			IP55		
				Omformer-kapsling	Samlede mål (H x B x D) [mm]	Vægt [kg]	Omformer-kapsling	Samlede mål (H x B x D) [mm]	Vægt [kg]	Omformer-kapsling	Samlede mål (H x B x D) [mm]	Vægt [kg]
T2: 200 – 240 / 3 / 50 – 60	3,7	J	VTZ038	A3	268x130x205	6,6	–	–	–	–	–	–
	5,5	J	VTZ054	–	–	–	B1	494x242x260	23	B1	480x242x260	23
	7,5	J	VTZ086	–	–	–	B1	494x242x260	23	B1	480x242x260	23
	11	J	VTZ121	–	–	–	B2	664x242x260	27	B2	664x242x260	27
T4: 380 – 480 / 3 / 50 – 60	4	G	VTZ038	A2	268x90x205	4,9	–	–	–	A5	420x242x200	13,5
	5,5	G	VTZ054	A3	268x130x205	6,6	–	–	–	A5	420x242x200	13,5
	7,5	G	VTZ086	A3	268x130x205	6,6	–	–	–	A5	420x242x200	13,5
	11	G	VTZ121	B3	399x165x248	12	B1	494x242x260	23	B1	480x242x260	23
	15	G	VTZ171	B3	399x165x248	12	B1	494x242x260	23	B1	480x242x260	23
	18,5	G	VTZ215	B4	518x231x242	23	B2	664x242x260	27	B2	650x242x260	27

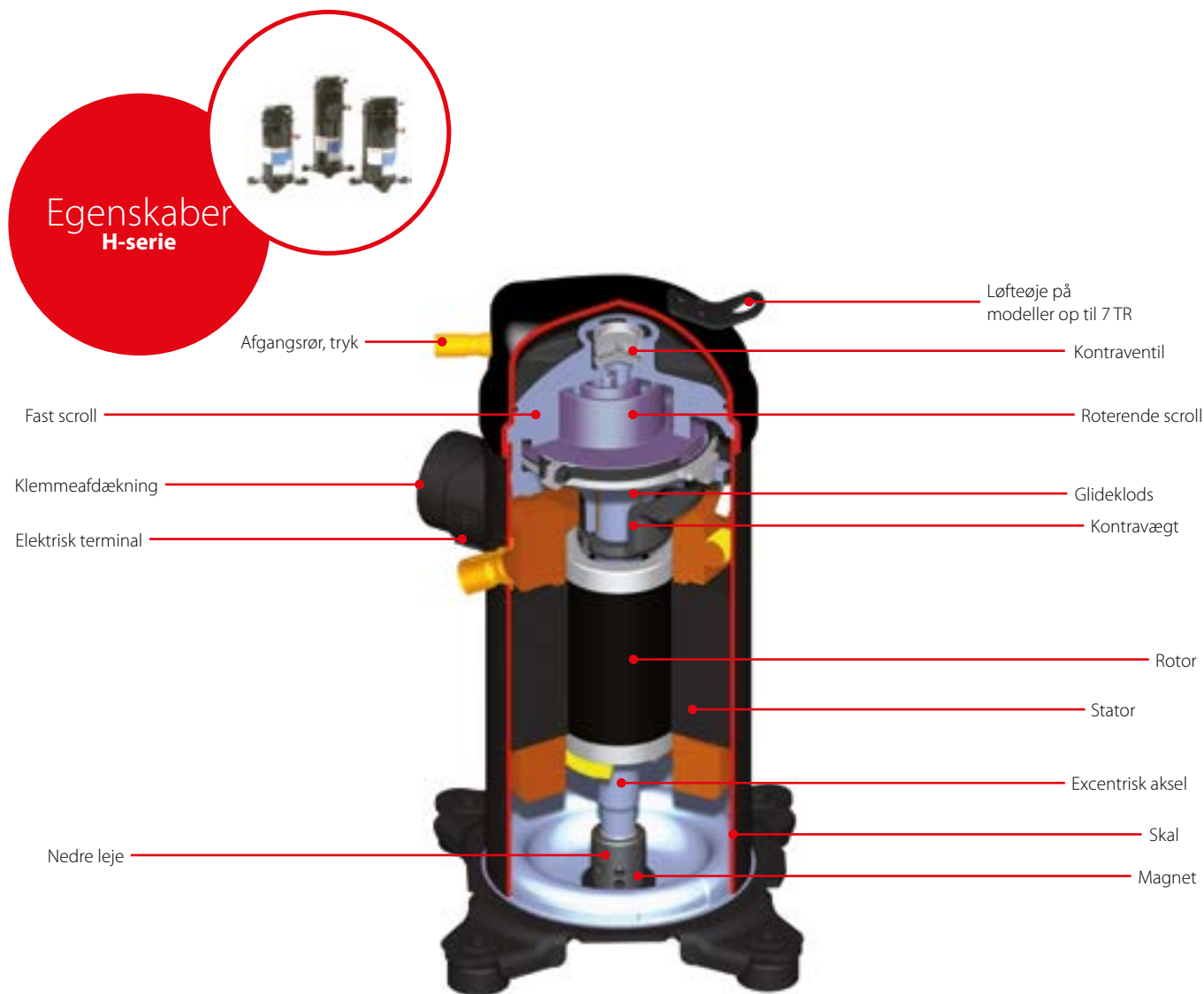
Frekvensomformerens mål afhænger af forsyningsspænding, IP-klassifikation og effekt

Nedenstående tabel giver et overblik over de samlede dimensioner og forskellige omformer-kapslinger (B1 – C3)

H-serien, Scrollkompressorer

Danfoss' scrollkompressorer er udviklet til fremragende ydeevne, støjsvag og holdbarhed. De har kompressorer, der er blandt de mest støjsvage, effektive, pålidelige og disponible på markedet. Med kapaciteter på 2,5 – 10 TR og universelle mål, flademål og tilslutninger er H-serien det naturlige valg for at skabe større tryghed i eksisterende eller nye hjem.

Kompressorerne, som kan leveres i et stort udvalg af både enkelt- og dobbeltmodeller til R407C-, R134a-, R410A- og R22-kølemidler, kombinerer høj energieffektivitet med et lavt støjniveau og minimal vibration.



Fakta

- Afgangskontraventil: ingen modrotation og derfor ingen stopstøj
- Radialscroll-egenskaber: høj modstandsdygtighed over for tilbagestrømning af væske
- Aksialscroll-egenskaber: lav startstrøm
- Olieindsprøjtning: god smøring i barske omgivelser
- Blyfri lejer: høj driftssikkerhed selv med lav smøring
- Patenteret intern beskyttelse kombineret med HOOP-termoventil (Hot Oil Over Protector): fremragende driftssikkerhed
- Standardmål og rør: ideel til både nye installationer og til udskiftning

Tekniske data og bestilling

H-serien - Scrollkompressorer - R22 / R407C / R410A - 50 Hz

Tekniske specifikationer

Type	Nominel kap. 60 Hz		Nominel kølekapacitet		Indgangs-effekt	A maks.	Effektivitet		Slagvolumen	Slagvolumen	Oliefyldning	Nettovægt
	[TR]	[W]	[Btu/t]	[kW]			COP [W]/[W]	EER [Btu/t]/[W]				
R22	HRM025T4	2,1	5900	20300	1,86	7	3,20	10,93	33,77	5,88	1,06	31
	HRM032T4	2,7	7800	26800	2,35	9,5	3,34	11,40	43,43	7,56	1,06	31
	HRM032U4	2,7	7800	26800	2,55	9,5	3,08	10,52	43,59	7,58	1,06	31
	HRM034T4	2,8	8200	28000	2,50	9,5	3,28	11,20	46,24	8,05	1,06	31
	HRM034U4	2,8	8300	28500	2,66	9,5	3,14	10,72	46,21	8,04	1,06	31
	HRM038T4	3,2	9200	31500	2,78	10	3,31	11,30	51,67	8,99	1,06	31
	HRM038U4	3,2	9200	31500	2,95	10	3,14	10,72	51,62	8,98	1,06	31
	HRM040T4	3,3	9600	32900	2,88	10	3,34	11,40	54,39	9,46	1,06	31
	HRM040U4	3,3	9700	33100	2,98	10	3,25	11,10	54,4	9,47	1,06	31
	HRM042T4	3,5	10100	34500	3,08	11	3,28	11,20	57,11	9,94	1,06	31
	HRM042U4	3,5	10200	34800	3,13	11	3,25	11,10	57,19	9,95	1,06	31
	HRM045U4	3,8	10900	37300	3,45	12	3,17	10,82	61,45	10,69	1,33	31
	HRM047T4	3,9	11500	39300	3,46	12	3,33	11,37	64,07	11,15	1,33	31
	HRM047U4	3,9	11500	39300	3,57	12	3,22	10,99	64,07	11,15	1,33	31
	HRM048U4	4,0	11500	39300	3,57	12,5	3,22	10,99	64,4	11,21	1,57	37
	HRM051T4	4,3	12400	42300	3,67	13	3,37	11,51	68,83	11,98	1,57	37
	HRM051U4	4,3	12800	43700	3,83	13	3,34	11,40	68,83	11,98	1,57	37
	HRM054T4	4,5	13300	45400	3,84	12,5	3,46	11,81	72,84	12,67	1,57	37
	HRM054U4	4,5	13400	45700	3,97	13	3,37	11,51	72,92	12,69	1,57	37
	HRM058U4	4,8	14300	49000	4,25	15	3,37	11,51	78,17	13,60	1,57	37
HRM060T4	5,0	14600	49700	4,29	15	3,40	11,61	80,95	14,09	1,57	37	
HRM060U4	5,0	14800	50600	4,40	15	3,37	11,51	80,95	14,09	1,57	37	
HLM068T4	5,7	16900	57600	5,01	15	3,37	11,51	93,08	16,20	1,57	37	
HLM072T4	6,0	17800	60900	5,29	15	3,37	11,51	98,57	17,15	1,57	37	
HLM075T4	6,3	18400	62900	5,37	16	3,43	11,71	102,75	17,88	1,57	37	
HLM078T4	6,5	19400	66400	5,81	16	3,34	11,40	107,48	18,70	1,57	37	
HLM081T4	6,8	20000	68400	5,94	17	3,37	11,51	110,94	19,30	1,57	37	
HCM094T4	7,8	23100	78700	6,80	21	3,39	11,57	126,02	21,93	2,66	44	
HCM109T4	9,1	26700	91100	7,77	24	3,43	11,71	148,79	25,89	2,66	45	
HCM120T4	10,0	29000	99100	8,85	25	3,28	11,20	162,4	28,26	2,66	45	
R407C	HRP025T4	2,1	5700	19600	1,86	7	3,08	10,52	33,77	5,88	1,06	31
	HRP034T4	2,8	7900	27100	2,68	9,5	2,96	10,11	46,21	8,04	1,06	31
	HRP038T4	3,2	8800	30200	2,82	11	3,14	10,72	51,62	8,98	1,06	31
	HRP040T4	3,3	9100	31100	3,14	11,5	2,90	9,90	54,4	9,47	1,06	31
	HRP042T4	3,5	9600	32700	3,30	10	2,90	9,90	57,19	9,95	1,06	31
	HRP045T4	3,8	10800	36900	3,58	12	3,02	10,31	61,45	10,69	1,33	31
	HRP047T4	3,9	11100	38000	3,69	12	3,02	10,31	64,07	11,15	1,33	31
	HRP048T4	4,0	11100	37900	3,35	12	3,31	11,30	64,4	11,21	1,57	37
	HRP051T4	4,3	12100	41400	3,83	13	3,17	10,82	68,83	11,98	1,57	37
	HRP054T4	4,5	12600	42900	3,97	12,5	3,17	10,82	72,76	12,66	1,57	37
	HRP058T4	4,8	13500	46000	4,25	14	3,17	10,82	78,17	13,60	1,57	37
	HRP060T4	5,0	13900	47300	4,26	15	3,25	11,10	80,95	14,09	1,57	37
	HLP068T4	5,7	15700	53600	5,10	15	3,08	10,52	93,08	16,20	1,57	37
	HLP072T4	6,0	16600	56700	5,30	15	3,14	10,72	98,65	17,17	1,57	37
	HLP075T4	6,3	18000	61600	5,54	16	3,25	11,10	102,75	17,88	1,57	37
	HLP078T4	6,5	19200	65500	5,83	16	3,29	11,23	107,48	18,70	1,57	37
	HLP081T4	6,8	19500	66500	5,99	17	3,25	11,10	110,94	19,30	1,57	37
	HCP094T4	7,8	21600	73700	6,63	21	3,25	11,10	126,02	21,93	2,66	44
HCP109T4	9,1	26000	88900	7,93	24	3,28	11,20	148,79	25,89	2,66	45	
HCP120T4	10,0	28100	96100	8,88	25	3,17	10,82	162,4	28,26	2,66	45	
R410A	HRH029U4	2,4	7100	24300	2,43	10	2,93	10,00	27,79	4,84	1,06	31
	HRH031U4	2,6	7500	25700	2,68	10	2,81	9,59	29,69	5,17	1,06	31
	HRH032U4	2,7	7700	26200	2,76	10	2,78	9,49	30,64	5,33	1,06	31
	HRH034U4	2,8	8500	29000	2,90	10	2,93	10,00	33,04	5,75	1,06	31
	HRH036U4	3,0	8800	30100	3,13	10	2,81	9,59	34,74	6,04	1,06	31
	HRH038U4	3,2	9300	31600	3,36	12	2,75	9,39	36,54	6,36	1,06	32
	HRH040U4	3,3	10200	34800	3,58	12	2,84	9,70	39,64	6,90	1,33	32
	HRH041U4	3,4	10000	34300	3,43	13	2,93	10,00	39,33	6,84	1,57	37
	HRH044U4	3,7	10800	36900	3,92	13,5	2,75	9,39	42,61	7,41	1,57	37
	HRH047U4	3,9	11300	38700	3,87	13	2,93	10,00	44,43	7,73	1,33	31
	HRH048U4	4,0	11900	40600	4,02	14	2,96	10,11	46,41	8,08	1,33	31
	HRH049U4	4,1	12100	41300	4,05	13,5	2,99	10,21	47,36	8,24	1,57	37
	HRH050U4	4,2	12400	42500	4,20	14	2,96	10,11	48,92	8,51	1,33	31
	HRH051U4	4,3	12900	43900	4,22	13	3,05	10,41	49,32	8,58	1,57	37
	HRH054U4	4,5	13300	45500	4,41	15	3,02	10,31	52,11	9,07	1,57	37
	HRH056U4	4,7	13800	47200	4,58	15	3,02	10,31	54,11	9,42	1,57	37
	HLH061T4	5,1	14800	50700	4,78	15	3,11	10,62	57,78	10,05	1,57	37
	HLH068T4	5,7	16900	57600	5,26	19	3,21	10,96	64,4	11,21	1,57	37
	HLJ072T4	6,0	17800	60900	5,56	19	3,21	10,96	67,97	11,83	1,57	37
	HLJ075T4	6,3	18600	63500	5,77	18	3,22	10,99	70,79	12,32	1,57	37
	HLJ083T4	6,9	20400	69700	6,27	19	3,25	11,10	78,08	13,59	1,57	37
	HCI090T4	7,5	22300	76200	7,18	19	3,11	10,62	86,85	15,11	2,66	45
HCI091T4	7,5	22380	76360	7,03	18,0	3,18	10,87	86,9	15,11	2,46	49	
HCI105T4	8,8	26000	88700	8,21	25	3,17	10,82	101,6	17,68	2,66	45	
HCI106T4	8,8	26050	88880	8,07	21,0	3,23	11,01	101,6	17,68	2,46	49	
HCI120T4	10,0	29600	101100	9,52	27	3,11	10,62	113,07	19,67	2,66	45	
HCI121T4	10,0	29720	101400	9,22	22,0	3,22	11,0	116,4	20,24	2,46	49	

TR: Ton of Refrigeration (tons køling) *) ARI-standardbetingelser, 400 V / 3 ph / 50 Hz
 COP: Coefficient Of Performance (effektfaktor)
 EER: Energy Efficiency Ratio (energieffektivitetskvotient)

Fordampningstemperatur: 7,2 °C
 Kondenseringstemperatur: 54,4 °C
 Overhedning: 11,1 K
 Underkøling: 8,3 K

01
02
03
04
05
06
07
08
09
10
11
12
13
14
15
16
17
18
19
20

Tekniske data og bestilling

H-serien - Scrollkompressorer - R22 / R407C / R410A - 60 Hz

Tekniske specifikationer

Type	Nominel kap. 60 Hz	Nominel kølekapacitet		Indgangs-effekt	A maks.	Effektivitet		Slagvolumen	Slagvolumen	Oliefyldning	Nettovægt		
	[TR]	[W]	[Btu/t]	[kW]	[A]	COP [W]/[W]	EER [Btu/t]/[W]	[cm ³ /omdr]	[m ³ /t]	[dm ³]	[kg]		
R22	HRM025T4	2,1	7100	24200	2,22	7	3,20	10,93	33,77	7,09	1,06	31	
	HRM032T4	2,7	9300	31700	2,78	9,5	3,34	11,40	43,43	9,12	1,06	31	
	HRM032U4	2,7	9300	31800	2,94	9,5	3,17	10,82	43,59	9,15	1,06	31	
	HRM034T4	2,8	10000	34000	2,98	9,5	3,34	11,40	46,24	9,71	1,06	31	
	HRM034U4	2,8	9800	33500	3,07	9,5	3,20	10,93	46,21	9,70	1,06	31	
	HRM038T4	3,2	11100	37800	3,25	10	3,40	11,61	51,67	10,85	1,06	31	
	HRM038U4	3,2	11100	38000	3,39	10	3,28	11,20	51,62	10,84	1,06	31	
	HRM040T4	3,3	11500	39300	3,41	10	3,37	11,51	54,39	11,42	1,06	31	
	HRM040U4	3,3	11700	40000	3,57	10	3,28	11,20	54,4	11,42	1,06	31	
	HRM042T4	3,5	12200	41500	3,64	11	3,34	11,40	57,11	11,99	1,06	31	
	HRM042U4	3,5	12300	42000	3,75	11	3,28	11,20	57,19	12,01	1,06	31	
	HRM045U4	3,8	13200	45000	4,01	12	3,28	11,20	61,45	12,90	1,33	31	
	HRM047T4	3,9	13900	47500	4,13	12	3,37	11,51	64,07	13,45	1,33	31	
	HRM047U4	3,9	13900	47500	4,22	12	3,30	11,27	64,07	13,45	1,33	31	
	HRM048U4	4,0	13800	47200	4,25	12,5	3,25	11,10	64,4	13,52	1,57	37	
	HRM051T4	4,3	15000	51300	4,46	13	3,37	11,51	68,83	14,45	1,57	37	
	HRM051U4	4,3	15000	51300	4,46	13	3,37	11,51	68,83	14,45	1,57	37	
	HRM054T4	4,5	15800	54000	4,53	12,5	3,49	11,92	72,84	15,30	1,57	37	
	HRM054U4	4,5	15700	53700	4,63	13	3,40	11,61	72,92	15,31	1,57	37	
	HRM058U4	4,8	16900	57800	5,02	15	3,37	11,51	78,17	16,42	1,57	37	
	HRM060T4	5,0	17500	59700	5,14	15	3,40	11,61	80,95	17,00	1,57	37	
	HRM060U4	5,0	17500	59700	5,19	15	3,37	11,51	80,95	17,00	1,57	37	
	HLM068T4	5,7	20200	68900	5,94	15	3,40	11,61	93,08	19,55	1,57	37	
	HLM072T4	6,0	21300	72800	6,27	15	3,40	11,61	98,57	20,70	1,57	37	
HLM075T4	6,3	22100	75500	6,45	16	3,43	11,71	102,75	21,58	1,57	37		
HLM078T4	6,5	23000	78500	6,70	16	3,43	11,71	107,48	22,57	1,57	37		
HLM081T4	6,8	23900	81500	6,96	17	3,43	11,71	110,94	23,30	1,57	37		
HCM094T4	7,8	27700	94500	8,07	21	3,43	11,71	126,02	26,46	2,66	44		
HCM109T4	9,1	32000	109300	9,33	24	3,43	11,71	148,79	31,25	2,66	45		
HCM120T4	10,0	34900	119300	10,22	25	3,42	11,68	162,4	34,10	2,66	45		
R407C	HRP025T4	2,1	6900	23500	2,21	7	3,11	10,62	33,77	7,09	1,06	31	
	HRP034T4	2,8	9500	32400	3,24	9,5	2,93	10,00	46,21	9,70	1,06	31	
	HRP040T4	3,3	11000	37500	3,70	11,5	2,97	10,14	54,4	11,42	1,06	31	
	HRP042T4	3,5	11500	39400	3,90	10	2,96	10,11	57,19	12,01	1,06	31	
	HRP047T4	3,9	12700	43300	4,23	12	3,00	10,24	64,07	13,45	1,33	31	
	HRP051T4	4,3	14400	49100	4,46	13	3,22	10,99	68,83	14,45	1,57	37	
	HRP060T4	5,0	16600	56600	5,33	15	3,11	10,62	80,95	17,00	1,57	37	
	HLP072T4	6,0	19900	68100	6,24	15	3,19	10,89	98,65	20,72	1,57	37	
	HLP078T4	6,5	23000	78600	6,95	16	3,31	11,30	107,48	22,57	1,57	37	
	HLP081T4	6,8	23400	79800	7,14	17	3,27	11,17	110,94	23,30	1,57	37	
	HCP094T4	7,8	25900	88400	7,89	21	3,28	11,20	126,02	26,46	2,66	44	
	HCP120T4	10,0	33800	115300	10,58	25	3,19	10,89	162,4	34,10	2,66	45	
	R410A	HRH029U4	2,4	8500	29000	2,84	10	2,99	10,21	27,79	5,84	1,06	31
		HRH031U4	2,6	9100	31000	3,04	10	2,99	10,21	29,69	6,23	1,06	31
HRH032U4		2,7	9400	32000	3,10	10	3,02	10,31	30,64	6,43	1,06	31	
HRH034U4		2,8	10100	34500	3,38	10	2,99	10,21	33,04	6,94	1,06	31	
HRH036U4		3,0	10400	35400	3,47	10	2,99	10,21	34,74	7,30	1,06	31	
HRH038U4		3,2	11100	37900	3,79	12	2,93	10,00	36,54	7,67	1,06	32	
HRH040U4		3,3	12200	41500	4,03	12	3,02	10,31	39,64	8,32	1,33	32	
HRH041U4		3,4	12100	41300	4,05	13	2,99	10,21	39,33	8,26	1,57	37	
HRH044U4		3,7	13000	44400	4,31	13,5	3,02	10,31	42,61	8,95	1,57	37	
HRH047U4		3,9	13600	46500	4,55	13	2,99	10,21	44,43	9,33	1,33	31	
HRH048U4		4,0	14100	48200	4,68	14	3,02	10,31	46,41	9,75	1,33	31	
HRH049U4		4,1	14300	49000	4,66	13,5	3,08	10,52	47,36	9,95	1,57	37	
HRH050U4		4,2	14800	50500	4,90	14	3,02	10,31	48,92	10,27	1,33	31	
HRH051U4		4,3	15200	51800	4,84	13	3,14	10,72	49,32	10,36	1,57	37	
HRH054U4		4,5	16000	54500	5,14	15	3,11	10,62	52,11	10,94	1,57	37	
HRH056U4		4,7	16700	56900	5,36	15	3,11	10,62	54,11	11,36	1,57	37	
HLH061T4		5,1	18100	61900	5,73	15	3,17	10,82	57,78	12,13	1,57	37	
HLH068T4		5,7	20100	68700	6,30	19	3,20	10,93	64,4	13,52	1,57	37	
HLJ072T4		6,0	21200	72500	6,65	19	3,19	10,89	67,97	14,27	1,57	37	
HLJ075T4		6,3	22300	76200	6,86	18	3,25	11,10	70,79	14,87	1,57	37	
HLJ083T4		6,9	24300	83100	7,55	19	3,22	10,99	78,08	16,40	1,57	37	
HJC090T4		7,5	26800	91500	8,46	19	3,17	10,82	86,85	18,24	2,66	45	
HJC091T4		7,5	27140	92600	8,37	17,0	3,24	11,07	86,9	18,24	2,46	49	
HJC105T4		8,8	31200	106400	9,74	25	3,20	10,93	101,6	21,34	2,66	45	
HJC106T4	8,8	31670	108050	9,67	20,0	3,28	11,18	101,6	21,34	2,46	49		
HJC120T4	10,0	35600	121600	11,14	27	3,20	10,93	113,07	23,74	2,66	45		
HJC121T4	10,0	35940	122620	11,07	21,0	3,25	11,08	116,4	24,43	2,46	49		

TR: Ton of Refrigeration (tons køling)

COP: Coefficient Of Performance (effektfaktor)

EER: Energy Efficiency Ratio (energieffektivitetskvotient)

*) ARI-standardbetingelser,

400 V / 3 ph / 60 Hz

Fordampningstemperatur: 7,2 °C

Kondenseringstemperatur: 54,4 °C

Overhedning: 11,1 K

Underkøling: 8,3 K

Tekniske data og bestilling

R410A - Enkeltpak

Bestilling

Type	Model-variation	Tilslut.	Egenskaber	Bestillingsnr.					
				1	2	4	5	7	9
HRH029	U	P	6	120U2277	120U2282	120U2287	-	-	-
HRH031	U	P	6	120U1136	120U1251	120U1191	120U1166	120U1216	-
HRH032	U	P	6	120U1141	120U1256	120U1196	120U1171	120U1221	-
HRH034	U	P	6	120U1146	120U1261	120U2446	120U2650	120U1226	120U2654
HRH036	U	P	6	120U1151	120U1266	120U1201	120U1176	120U1231	-
HRH038	U	P	6	120U1156	120U1271	120U1206	120U1181	120U1236	120U2658
HRH039	U	P	6	120U2466	-	-	-	-	-
HRH040	U	P	6	120U1161	120U1276	120U1211	120U1186	120U1241	-
HRH041	U	P	6	120U1281	120U1451	120U1356	-	120U1406	-
	U	C	6	-	120U2412	-	-	-	-
	U	C	8	-	120U2407	120U2397	-	120U2402	-
HRH044	U	P	6	120U1286	120U1456	120U1361	-	120U1411	-
HRH047	U	P	6	120U2362	-	-	-	-	-
HRH048	U	P	6	120U2582	-	-	-	-	-
HRH049	U	P	6	120U1291	120U1461	120U1366	-	120U1416	-
	U	C	8	-	120U2482	120U2474	-	120U2478	-
HRH050	U	P	6	120U2470	-	-	-	-	-
HRH051	U	P	6	120U1296	120U1466	120U1371	120U1326	120U1421	-
HRH054	U	P	6	120U1301	120U1471	120U1376	120U1331	120U1426	-
HRH056	U	C	6	-	-	120U1386	-	120U2237	-
	U	P	6	120U1306	120U1476	120U1381	120U1336	120U1431	-
HLH061	T	C	6	-	120U2062	120U2052	-	120U2057	120U2450
	T	P	6	120U2042	-	-	120U2047	-	-
	T	C	8	-	120U2494	120U2486	-	120U2490	-
HLH068	T	C	6	-	120U1481	120U1391	-	120U1436	-
	T	P	6	120U1311	-	-	120U1341	-	-
	T	C	8	-	120U2427	120U2417	-	120U2422	-
HLJ072	T	C	6	-	120U1486	120U1396	-	120U2037	-
	T	P	6	120U1316	-	-	120U1346	-	-
	T	C	8	-	120U2177	120U2167	-	120U2498	-
HLJ075	T	C	6	-	120U2272	120U2267	-	120U2262	-
	T	C	8	-	120U2442	120U2432	-	120U2437	-
HLJ083	T	C	6	-	120U1491	120U1401	-	120U1441	120U2387
	T	P	6	120U1321	-	-	120U1351	-	-
	T	C	8	-	120U2182	120U2172	-	120U2502	-
HCJ090	T	C	6	-	120U2307	120U2302	-	120U2312	-
	T	C	7	-	-	-	-	-	-
	T	C	8	-	-	120U2538	-	-	-
HCJ091	T	C	6	-	-	121L3113	-	-	-
	T	C	7	-	-	-	-	-	-
HCJ105	T	C	6	-	120U2327	120U2322	-	120U2332	-
	T	C	7	-	-	-	-	-	-
	T	C	8	-	-	120U2578	-	-	-
HCJ106	T	C	6	-	-	121L3115	-	-	-
	T	C	8	-	-	121L3121	-	-	-
HCJ120	T	C	6	-	120U2347	120U2342	-	120U2352	-
	T	C	7	-	-	-	-	-	-
	T	C	8	-	120U2570	120U2562	-	-	-
HCJ121	T	C	6	-	-	121L3117	-	-	-
	T	C	8	-	-	121L3121	-	-	-

Tekniske data og bestilling

R410A - Industripakke

Bestilling

Type	Model-variation	Tilslut.	Egenska-ber	Bestillingsnr.					
				1	2	4	5	7	9
HRH029	U	P	6	120U2274	120U2279	120U2284	-	-	-
HRH031	U	P	6	120U1133	120U1248	120U1188	120U1163	120U1213	-
HRH032	U	P	6	120U1138	120U1253	120U1193	120U1168	120U1218	-
HRH034	U	P	6	120U1143	120U1258	120U2443	120U2647	120U1223	120U2651
HRH036	U	P	6	120U1148	120U1263	120U1198	120U1173	120U1228	-
HRH038	U	P	6	120U1153	120U1268	120U1203	120U1178	120U1233	-
HRH039	U	P	6	120U2463	-	-	-	-	-
HRH040	U	P	6	120U1158	120U1273	120U1208	120U1183	120U1238	-
HRH041	U	P	6	120U1278	120U1448	120U1353	-	120U1403	-
	U	C	6	-	120U2409	-	-	-	-
	U	C	8	-	120U2404	120U2394	-	120U2399	-
HRH044	U	P	6	120U1283	120U1453	120U1358	-	120U1408	-
HRH047	U	P	6	120U2359	-	-	-	-	-
HRH048	U	P	6	120U2579	-	-	-	-	-
HRH049	U	P	6	120U1288	120U1458	120U1363	-	120U1413	-
	U	C	8	-	120U2479	120U2471	-	120U2475	-
HRH050	U	P	6	120U2467	-	-	-	-	-
HRH051	U	P	6	120U1293	120U1463	120U1368	120U1323	120U1418	-
HRH054	U	P	6	120U1298	120U1468	120U1373	120U1328	120U1423	-
HRH056	U	C	6	-	-	120U1383	-	120U2234	-
HRH056	U	P	6	120U1303	120U1473	120U1378	120U1333	120U1428	-
HLH061	T	P	6	120U2039	-	-	120U2044	-	-
	T	C	6	-	120U2059	120U2049	-	120U2054	120U2447
	T	C	8	-	120U2491	120U2483	-	120U2487	-
HLH068	T	C	6	-	120U1478	120U1388	-	120U1433	-
	T	C	8	-	120U2424	120U2414	-	120U2419	-
	T	P	6	120U1308	-	-	120U1338	-	-
HLJ072	T	C	6	-	120U1483	120U1393	-	120U2034	-
	T	C	8	-	120U2174	120U2164	-	120U2495	-
	T	P	6	120U1313	-	-	120U1343	-	-
HLJ075	T	C	6	-	120U2269	120U2264	-	120U2259	120U1443
	T	C	8	-	120U2439	120U2429	-	120U2434	-
HLJ083	T	C	6	-	120U1488	120U1398	-	120U1438	120U2384
	T	C	8	-	120U2179	120U2169	-	120U2499	-
	T	P	6	120U1318	-	-	120U1348	-	-
HCJ090	T	C	6	-	120U2304	120U2299	-	-	-
	T	C	7	-	120U2539	120U2531	-	-	-
	T	C	8	-	-	-	-	-	-
HCJ091	T	C	6	-	-	121L3112	-	-	-
	T	C	8	-	-	121L3118	-	-	-
HCJ105	T	C	6	-	120U2324	120U2319	-	120U2329	-
	T	C	7	-	120U2547	120U2571	-	-	-
HCJ106	T	C	8	-	-	120U2575	-	-	-
	T	C	6	-	-	121L3114	-	-	-
HCJ120	T	C	8	-	-	121L3120	-	-	-
	T	C	6	-	120U2344	120U2339	-	120U2349	-
HCJ121	T	C	7	-	-	120U2555	-	-	-
	T	C	8	-	-	120U2559	-	-	-
HCJ121	T	C	6	-	-	121L3116	-	-	-
	T	C	8	-	-	121L3122	-	-	-

Tekniske data og bestilling

R407C - Enkeltpak

Bestilling

Type	Model-variation	Tilslut.	Egenska-ber	Bestillingsnr.					
				1	2	4	5	7	9
HRP034	T	P	6	-	-	120U2024	120U2019	-	-
HRP038	T	P	6	-	120U1086	120U1006	120U0961	-	-
HRP040	T	P	6	-	120U1096	120U1016	120U1929	-	-
HRP042	T	P	6	-	-	120U1026	-	-	-
HRP045	T	P	6	-	-	120U1036	120U0976	-	-
HRP047	T	P	6	-	120U1126	120U1046	120U0986	-	-
HRP048	T	C	8	-	-	120U1661	-	-	-
HRP048	T	P	6	-	-	120U1656	-	-	-
HRP051	T	P	6	120U1501	120U1861	120U1681	120U2192	120U1796	-
HRP054	T	P	6	-	-	120U1691	120U2197	120U1806	-
	T	C	8	-	-	120U2004	-	-	-
HRP058	T	C	8	-	-	120U1706	-	-	-
	T	P	6	-	-	120U1701	120U1596	120U1816	-
HRP060	T	C	8	-	-	120U1731	-	-	-
	T	P	6	-	120U2297	120U1726	120U1606	120U1826	-
HLP068	T	C	6	-	-	120U2014	-	-	-
	T	P	6	-	-	-	120U1621	-	-
HLP072	T	C	6	-	-	120U1756	-	-	-
	T	C	8	-	-	120U2072	-	-	-
HLP075	T	P	6	120U1571	-	-	120U1631	-	-
	T	C	6	-	-	120U1766	-	120U1841	-
HLP078	T	P	6	120U1581	-	-	120U1641	-	-
	T	C	6	-	120U2458	120U2454	-	-	-
HLP081	T	C	6	-	120U1916	120U1781	-	120U1851	-
	T	C	8	-	-	120U1786	-	-	-
	T	P	6	120U1591	-	-	120U1651	-	-
HCP094	T	C	6	-	120U0906	120U0601	-	-	-
	T	C	7	-	-	120U0606	-	-	-
	T	C	8	-	-	120U0611	-	-	-
HCP109	T	C	6	-	-	120U0376	-	-	-
	T	C	7	-	-	120U0381	-	-	-
HCP120	T	C	8	-	-	120U0386	-	-	-
	T	C	6	-	120U0766	120U0401	-	-	-
	T	C	7	-	-	120U0406	-	-	-
	T	C	8	-	-	120U0411	-	-	-

Tekniske data og bestilling

R407C - Industripakke

Bestilling

Type	Model-variation	Tilslut.	Egenskaber	Bestillingsnr.					
				1	2	4	5	7	9
HRP034	T	P	6	-	-	120U2021	120U2016	-	-
HRP038	T	P	6	-	120U1083	120U1003	120U0958	-	-
HRP040	T	P	6	-	120U1093	120U1013	120U1926	-	-
HRP042	T	P	6	-	120U1103	120U1023	-	-	-
HRP045	T	P	6	-	120U1113	120U1033	-	-	-
HRP047	T	P	6	-	-	120U1043	120U0983	-	-
HRP048	T	C	8	-	-	120U1658	-	-	-
HRP048	T	P	6	-	-	120U1653	-	-	-
HRP051	T	P	6	120U1498	120U1858	120U1678	120U2189	120U1793	-
HRP054	T	P	6	-	-	120U1688	120U2194	120U1803	-
	T	C	8	-	-	120U2001	-	-	-
HRP058	T	C	8	-	-	120U1703	-	-	-
	T	P	6	-	-	120U1698	120U1593	120U1813	-
HRP060	T	C	8	-	-	120U1728	-	-	-
	T	P	6	-	120U2297	120U1723	120U1603	120U1823	-
HLP068	T	C	6	-	-	120U2011	-	-	-
	T	P	6	120U1558	-	-	120U1618	-	-
HLP072	T	C	6	-	-	120U1753	-	-	-
	T	C	8	-	-	120U2074	-	-	-
	T	P	6	120U1568	-	-	120U1628	-	-
HLP075	T	C	6	-	-	120U1763	-	120U1838	-
	T	P	6	120U1578	-	-	120U1638	-	-
HLP078	T	C	6	-	120U2455	120U2451	-	-	-
HLP081	T	C	6	-	120U1913	120U1778	-	120U1848	-
	T	C	8	-	-	120U1783	-	-	-
	T	P	6	120U1588	-	-	120U1648	-	-
HCP094	T	C	6	-	-	120U0598	-	-	-
	T	C	7	-	-	120U0603	-	-	-
	T	C	8	-	-	120U0608	-	-	-
HCP109	T	C	6	-	-	120U0373	-	-	-
	T	C	7	-	-	-	-	-	-
HCP120	T	C	8	-	-	120U0383	-	-	-
	T	C	6	-	-	120U0398	-	-	-
	T	C	7	-	-	-	-	-	-
	T	C	8	-	-	120U0408	-	-	-

Tekniske data og bestilling

R22 - Enkeltpak

Bestilling

Type	Model-variation	Tilslut.	Egenskaber	Bestillingsnr.					
				1	2	4	5	7	9
HRM032	U	P	6	120U0921	120U2029	120U0996	-	-	-
	T	P	6	-	-	-	120U0956	-	-
HRM034	U	P	6	120U0926	120U1081	120U1001	-	120U2232	-
	T	P	6	-	-	120U2367	120U2122	-	120U2087
HRM038	U	P	6	120U0931	120U1091	120U1011	120U0966	120U1056	-
	T	P	6	-	-	120U2372	120U2137	-	120U2092
HRM040	U	P	6	120U0936	120U1101	120U1021	120U2147	120U1061	-
	T	P	6	-	-	120U2377	120U2142	-	120U2462
HRM042	U	P	6	120U0941	120U1111	120U1031	120U0971	120U1066	-
	T	P	6	-	-	120U2127	120U2152	-	120U2107
HRM045	U	P	6	120U0946	120U1121	120U1041	120U0981	120U1071	-
HRM047	U	P	6	120U0951	120U1131	120U1051	120U0991	120U1076	-
	T	P	6	-	-	120U2132	120U2162	-	120U2097
HRM048	U	C	8	-	-	120U1671	-	-	-
	U	P	6	120U1496	-	120U1666	-	120U1791	-
HRM051	T	P	6	-	-	120U1676	120U2187	-	120U2382
	U	P	6	120U1506	120U1866	120U1686	120U2252	120U1801	-
HRM054	U	C	6	120U1516	-	-	-	-	-
	U	P	6	120U1511	120U1871	120U1696	120U2257	120U1811	-
HRM058	T	P	6	120U1521	-	-	-	-	120U2112
	U	C	6	120U1536	-	-	-	-	-
HRM060	U	P	6	120U1531	120U1876	120U1711	-	120U1821	-
	T	P	6	120U1541	-	120U1721	-	-	120U2082
HLM068	T	C	6	120U2242	-	-	-	-	-
	U	C	6	120U1551	120U2077	-	-	-	-
HLM072	U	C	8	-	-	120U1741	-	-	-
	U	P	6	120U1546	120U1881	120U1736	120U1611	120U1831	-
HLM075	T	C	6	-	120U1891	120U1746	-	120U2598	120U2392
	T	P	6	120U1556	-	-	120U1616	-	-
HLM078	T	C	6	-	120U1896	120U1751	-	120U2602	120U1856
	T	C	8	-	120U2202	120U2067	-	-	-
HLM081	T	P	6	120U1566	-	-	120U1626	-	-
	T	C	6	-	120U1901	120U1761	-	120U1836	-
HCM094	T	P	6	120U1576	-	-	120U1636	-	-
	T	C	6	-	120U1906	120U1771	-	-	-
HCM109	T	C	6	-	120U1911	120U1776	-	120U1846	120U2102
	T	P	6	120U1586	-	-	120U1646	-	-
HCM120	T	C	6	-	120U0891	120U0581	-	120U0711	120U0746
	T	C	7	-	-	120U0586	-	-	-
HCM120	T	C	8	-	-	120U0596	-	-	-
	T	C	6	-	120U2506	120U0366	-	-	-
HCM120	T	C	7	-	-	-	-	-	-
	T	C	8	-	-	120U1924	-	-	-
HCM120	T	C	6	-	120U0761	120U0391	-	-	-
	T	C	7	-	-	120U0396	-	-	-
HCM120	T	C	8	-	-	120U2207	-	-	-

Tekniske data og bestilling

R22 - Industripakke

Bestilling

Type	Model-variation	Tilslut.	Egenska-ber	Bestillingsnr.					
				1	2	4	5	7	9
HRM032	U	P	6	120U0918	120U2026	120U0993	-	-	-
	T	P	6	-	-	-	120U0953	-	-
HRM034	T	P	6	-	-	120U2364	120U2119	-	120U2084
	U	P	6	120U0923	120U1078	120U0998	-	120U2229	-
HRM038	T	P	6	-	-	120U2369	120U2134	-	120U2089
	U	P	6	120U0928	120U1088	120U1008	120U0963	120U1053	-
HRM040	T	P	6	-	-	120U2374	120U2139	-	120U2459
	U	P	6	120U0933	120U1098	120U1018	120U2144	120U1058	-
HRM042	T	P	6	-	-	120U2124	120U2149	-	120U2104
	U	P	6	120U0938	120U1108	120U1028	120U0968	120U1063	-
HRM045	U	P	6	120U0943	120U1118	120U1038	120U0978	120U1068	-
	T	P	6	-	-	120U2129	120U2159	-	120U2094
HRM047	U	P	6	120U0948	120U1128	120U1048	120U0988	120U1073	-
	U	C	8	-	-	120U1668	-	-	-
HRM048	U	P	6	120U1493	-	120U1663	-	120U1788	-
	T	P	6	-	-	120U1673	120U2184	-	120U2379
HRM051	U	P	6	120U1503	120U1863	120U1683	120U2249	120U1798	-
	T	P	6	-	-	-	-	-	120U2289
HRM054	U	C	6	120U1513	-	-	-	-	-
	U	P	6	120U1508	120U1868	120U1693	120U2254	120U1808	-
HRM058	T	C	6	120U1523	-	-	-	-	-
	T	P	6	120U1518	-	-	-	-	120U2109
	U	C	6	120U1533	-	-	-	-	-
	U	C	8	-	-	120U1716	-	-	-
HRM060	U	P	6	120U1528	120U1873	120U1708	120U1598	120U1818	-
	T	C	6	120U2239	-	-	-	-	-
	T	P	6	120U1538	-	120U1718	-	-	120U2079
	U	C	6	120U1548	120U2074	-	-	-	-
HRM068	U	C	8	-	-	120U1738	-	-	-
	U	P	6	120U1543	120U1878	120U1733	120U1608	120U1828	-
	T	C	6	-	120U1888	120U1743	-	120U2595	120U2389
	T	P	6	120U1553	-	-	120U1613	-	-
HLM072	T	C	6	-	120U1893	120U1748	-	120U2599	120U1853
	T	C	8	-	120U2199	120U2064	-	-	-
	T	P	6	120U1563	-	-	120U1623	-	-
HLM075	T	C	6	-	120U1898	120U1758	-	120U1833	-
	T	P	6	120U1573	-	-	120U1633	-	-
HLM078	T	C	6	-	120U1903	120U1768	-	-	-
	T	C	6	-	120U1908	120U1773	-	120U1843	120U2099
HLM081	T	C	8	-	-	120U2006	-	-	-
	T	P	6	120U1583	-	-	120U1643	-	-
HCM094	T	C	6	-	120U0888	120U0578	-	-	120U0743
	T	C	7	-	-	120U0583	-	-	-
	T	C	8	-	-	-	-	-	-
HCM109	T	C	6	-	-	120U0363	-	-	-
	T	C	7	-	-	-	-	-	-
	T	C	8	-	-	-	-	-	-
HCM120	T	C	6	-	120U0758	120U0388	-	-	-
	T	C	7	-	-	-	-	-	-
	T	C	8	-	-	-	-	-	-

Tekniske data og bestilling

H-serien - Scrollkompressorer - R410A - 50 Hz

Tablet over ydeevne

Type	To	-25		-20		-15		-10		-5		0		5		10	
	Tc	H	Pe	H	Pe	H	Pe	H	Pe	H	Pe	H	Pe	H	Pe	H	Pe
HRH029U4	35	-	-	2670	1,62	3480	1,60	4430	1,58	5550	1,56	6850	1,54	8330	1,52	10010	1,49
	55	-	-	-	-	-	-	-	-	4150	2,56	5230	2,52	6460	2,48	7860	2,44
HRH031U4	35	-	-	2870	1,74	3730	1,71	4750	1,69	5950	1,67	7340	1,65	8930	1,63	10730	1,60
	55	-	-	-	-	-	-	-	-	4380	2,82	5520	2,78	6830	2,74	8300	2,69
HRH032U4	35	-	-	2910	1,71	3780	1,68	4820	1,66	6040	1,65	7450	1,63	9060	1,60	10890	1,57
	55	-	-	-	-	-	-	-	-	4470	2,91	5630	2,87	6960	2,82	8470	2,78
HRH034U4	35	-	-	3220	1,88	4190	1,86	5340	1,83	6690	1,81	8250	1,79	10030	1,77	12060	1,74
	55	-	-	-	-	-	-	-	-	4950	3,06	6230	3,01	7700	2,97	9370	2,91
HRH036U4	35	-	-	3350	1,98	4350	1,95	5550	1,93	6950	1,91	8570	1,88	10420	1,86	12530	1,82
	55	-	-	-	-	-	-	-	-	5130	3,31	6470	3,26	8000	3,21	9730	3,15
HRH038U4	35	-	-	3550	2,16	4610	2,13	5880	2,10	7360	2,08	9080	2,05	11050	2,02	13280	1,99
	55	-	-	-	-	-	-	-	-	5390	3,55	6790	3,49	8390	3,44	10210	3,38
HRH040U4	35	-	-	3850	2,34	5010	2,31	6390	2,28	8000	2,25	9870	2,23	12000	2,20	14430	2,16
	55	-	-	-	-	-	-	-	-	5940	3,78	7480	3,73	9250	3,67	11250	3,60
HRH041U4	35	-	-	4450	2,13	5560	2,15	6790	2,17	8210	2,17	9880	2,15	11840	2,12	14170	2,07
	35	-	-	4450	2,13	5560	2,15	6790	2,17	8210	2,17	9880	2,15	11840	2,12	14170	2,07
HRH044U4	35	-	-	4450	2,13	5560	2,15	6790	2,17	8210	2,17	9880	2,15	11840	2,12	14170	2,07
	35	-	-	4450	2,13	5560	2,15	6790	2,17	8210	2,17	9880	2,15	11840	2,12	14170	2,07
HRH047U4	35	-	-	4450	2,13	5560	2,15	6790	2,17	8210	2,17	9880	2,15	11840	2,12	14170	2,07
	35	-	-	4450	2,13	5560	2,15	6790	2,17	8210	2,17	9880	2,15	11840	2,12	14170	2,07
HRH048U4	35	-	-	4450	2,13	5560	2,15	6790	2,17	8210	2,17	9880	2,15	11840	2,12	14170	2,07
	35	-	-	4450	2,13	5560	2,15	6790	2,17	8210	2,17	9880	2,15	11840	2,12	14170	2,07
HRH049U4	35	-	-	4450	2,13	5560	2,15	6790	2,17	8210	2,17	9880	2,15	11840	2,12	14170	2,07
	35	-	-	4450	2,13	5560	2,15	6790	2,17	8210	2,17	9880	2,15	11840	2,12	14170	2,07
HRH050U4	35	-	-	4450	2,13	5560	2,15	6790	2,17	8210	2,17	9880	2,15	11840	2,12	14170	2,07
	35	-	-	4450	2,13	5560	2,15	6790	2,17	8210	2,17	9880	2,15	11840	2,12	14170	2,07
HRH051U4	35	-	-	4450	2,13	5560	2,15	6790	2,17	8210	2,17	9880	2,15	11840	2,12	14170	2,07
	35	-	-	4450	2,13	5560	2,15	6790	2,17	8210	2,17	9880	2,15	11840	2,12	14170	2,07
HRH054U4	35	-	-	4450	2,13	5560	2,15	6790	2,17	8210	2,17	9880	2,15	11840	2,12	14170	2,07
	35	-	-	4450	2,13	5560	2,15	6790	2,17	8210	2,17	9880	2,15	11840	2,12	14170	2,07
HRH056U4	35	-	-	4450	2,13	5560	2,15	6790	2,17	8210	2,17	9880	2,15	11840	2,12	14170	2,07
	35	-	-	4450	2,13	5560	2,15	6790	2,17	8210	2,17	9880	2,15	11840	2,12	14170	2,07
HLH061T4	35	-	-	4450	2,13	5560	2,15	6790	2,17	8210	2,17	9880	2,15	11840	2,12	14170	2,07
	35	-	-	4450	2,13	5560	2,15	6790	2,17	8210	2,17	9880	2,15	11840	2,12	14170	2,07
HLH068T4	35	-	-	4450	2,13	5560	2,15	6790	2,17	8210	2,17	9880	2,15	11840	2,12	14170	2,07
	35	-	-	4450	2,13	5560	2,15	6790	2,17	8210	2,17	9880	2,15	11840	2,12	14170	2,07
HLJ072T4	35	-	-	4450	2,13	5560	2,15	6790	2,17	8210	2,17	9880	2,15	11840	2,12	14170	2,07
	35	-	-	4450	2,13	5560	2,15	6790	2,17	8210	2,17	9880	2,15	11840	2,12	14170	2,07
HLJ075T4	35	-	-	4450	2,13	5560	2,15	6790	2,17	8210	2,17	9880	2,15	11840	2,12	14170	2,07
	35	-	-	4450	2,13	5560	2,15	6790	2,17	8210	2,17	9880	2,15	11840	2,12	14170	2,07
HLJ083T4	35	-	-	4450	2,13	5560	2,15	6790	2,17	8210	2,17	9880	2,15	11840	2,12	14170	2,07
	35	-	-	4450	2,13	5560	2,15	6790	2,17	8210	2,17	9880	2,15	11840	2,12	14170	2,07
HCJ090T4	35	-	-	4450	2,13	5560	2,15	6790	2,17	8210	2,17	9880	2,15	11840	2,12	14170	2,07
	35	-	-	4450	2,13	5560	2,15	6790	2,17	8210	2,17	9880	2,15	11840	2,12	14170	2,07
HCJ091T4	35	-	-	4450	2,13	5560	2,15	6790	2,17	8210	2,17	9880	2,15	11840	2,12	14170	2,07
	35	-	-	4450	2,13	5560	2,15	6790	2,17	8210	2,17	9880	2,15	11840	2,12	14170	2,07
HCJ105T4	35	-	-	4450	2,13	5560	2,15	6790	2,17	8210	2,17	9880	2,15	11840	2,12	14170	2,07
	35	-	-	4450	2,13	5560	2,15	6790	2,17	8210	2,17	9880	2,15	11840	2,12	14170	2,07
HCJ106T4	35	-	-	4450	2,13	5560	2,15	6790	2,17	8210	2,17	9880	2,15	11840	2,12	14170	2,07
	35	-	-	4450	2,13	5560	2,15	6790	2,17	8210	2,17	9880	2,15	11840	2,12	14170	2,07
HCJ120T4	35	-	-	4450	2,13	5560	2,15	6790	2,17	8210	2,17	9880	2,15	11840	2,12	14170	2,07
	35	-	-	4450	2,13	5560	2,15	6790	2,17	8210	2,17	9880	2,15	11840	2,12	14170	2,07
HCJ121T4	35	-	-	4450	2,13	5560	2,15	6790	2,17	8210	2,17	9880	2,15	11840	2,12	14170	2,07
	35	-	-	4450	2,13	5560	2,15	6790	2,17	8210	2,17	9880	2,15	11840	2,12	14170	2,07

To: Fordampningstemperatur i [°C]

Tc: Kondenseringstemperatur i [°C]

H: Varmekapacitet i [W]

Pe: Indgangseffekt i [kW]

Underkøling: 8,3 K

Overheding: 11,1 K

Spændingskode: G: 380 – 480 V / 3 / 50 Hz

Tekniske data og bestilling

H-serien - Scrollkompressorer - R410A - 60 Hz

Tablet over ydeevne

Type	To	-25		-20		-15		-10		-5		0		5		10	
	Tc	H	Pe	H	Pe	H	Pe	H	Pe	H	Pe	H	Pe	H	Pe	H	Pe
HRH029U4	35	-	-	3210	1,91	4180	1,89	5320	1,87	6670	1,84	8220	1,82	10000	1,80	12020	1,77
	55	-	-	-	-	-	-	-	-	4950	2,99	6230	2,95	7710	2,90	9370	2,85
HRH031U4	35	-	-	3430	2,05	4470	2,02	5690	2,00	7130	1,97	8790	1,95	10700	1,92	12860	1,89
	55	-	-	-	-	-	-	-	-	5290	3,20	6660	3,15	8240	3,10	10020	3,05
HRH032U4	35	-	-	3520	2,10	4580	2,07	5840	2,05	7310	2,02	9010	2,00	10970	1,97	13180	1,94
	55	-	-	-	-	-	-	-	-	5460	3,27	6880	3,22	8500	3,17	10350	3,12
HRH034U4	35	-	-	3810	2,25	4950	2,22	6310	2,20	7900	2,17	9750	2,15	11860	2,12	14250	2,08
	55	-	-	-	-	-	-	-	-	5880	3,56	7420	3,51	9170	3,46	11150	3,40
HRH036U4	35	-	-	3940	2,33	5120	2,30	6520	2,27	8170	2,25	10080	2,22	12260	2,19	14740	2,15
	55	-	-	-	-	-	-	-	-	6040	3,66	7610	3,60	9400	3,54	11440	3,48
HRH038U4	35	-	-	4180	2,47	5440	2,44	6930	2,41	8680	2,38	10710	2,35	13030	2,32	15660	2,28
	55	-	-	-	-	-	-	-	-	6460	4,00	8150	3,94	10070	3,87	12250	3,81
HRH040U4	35	-	-	4560	2,69	5930	2,65	7560	2,62	9470	2,59	11680	2,56	14210	2,53	17080	2,48
	55	-	-	-	-	-	-	-	-	7080	4,24	8920	4,18	11030	4,12	13420	4,04
HRH041U4	35	-	-	5380	2,55	6720	2,58	8210	2,59	9930	2,60	11940	2,58	14310	2,54	17130	2,48
	55	-	-	-	-	-	-	-	-	7340	4,11	9150	4,12	11080	4,11	13200	4,09
HRH044U4	35	-	-	5830	2,70	7280	2,73	8890	2,75	10750	2,75	12930	2,73	15500	2,69	18550	2,63
	55	-	-	-	-	-	-	-	-	7890	4,38	9840	4,39	11910	4,38	14190	4,35
HRH047U4	35	-	-	5130	3,00	6670	2,96	8500	2,93	10640	2,89	13130	2,86	15970	2,82	19190	2,77
	55	-	-	-	-	-	-	-	-	7930	4,80	10000	4,73	12360	4,66	15030	4,58
HRH048U4	35	-	-	5350	3,14	6960	3,10	8880	3,06	11120	3,02	13710	2,99	16680	2,95	20050	2,90
	55	-	-	-	-	-	-	-	-	8220	4,93	10360	4,86	12810	4,78	15580	4,70
HRH049U4	35	-	-	6380	2,95	7970	2,98	9740	3,00	11770	3,00	14150	2,98	16970	2,94	20310	2,87
	55	-	-	-	-	-	-	-	-	8710	4,74	10860	4,75	13150	4,74	15670	4,71
HRH050U4	35	-	-	5620	3,29	7310	3,25	9320	3,21	11670	3,18	14400	3,14	17520	3,10	21060	3,04
	55	-	-	-	-	-	-	-	-	8610	5,16	10860	5,09	13420	5,01	16320	4,92
HRH051U4	35	-	-	6800	3,10	8490	3,13	10370	3,15	12540	3,15	15080	3,13	18080	3,08	21640	3,01
	55	-	-	-	-	-	-	-	-	9200	4,92	11470	4,92	13890	4,91	16560	4,88
HRH054U4	35	-	-	7160	3,31	8940	3,35	10920	3,37	13200	3,37	15870	3,35	19030	3,30	22780	3,22
	55	-	-	-	-	-	-	-	-	9680	5,22	12070	5,23	14620	5,22	17420	5,19
HRH056U4	35	-	-	6320	3,65	8220	3,60	10470	3,56	13120	3,52	16170	3,48	19680	3,43	23650	3,37
	55	-	-	-	-	-	-	-	-	9700	5,65	12230	5,57	15120	5,48	18390	5,38
HLH061T4	35	6160	3,82	8040	3,89	10050	3,93	12270	3,95	14840	3,95	17840	3,93	21390	3,87	25600	3,79
	55	-	-	-	-	-	-	8360	5,78	11000	5,81	13720	5,82	16610	5,81	19790	5,77
HLH068T4	35	6810	4,10	8880	4,16	11090	4,21	13550	4,23	16380	4,23	19700	4,20	23620	4,14	28260	4,05
	55	-	-	-	-	-	-	9280	6,37	12210	6,39	15220	6,40	18440	6,39	21970	6,35
HLJ072T4	35	7190	4,31	9380	4,38	11710	4,43	14310	4,45	17290	4,45	20790	4,42	24930	4,36	29840	4,26
	55	-	-	-	-	-	-	9800	6,72	12890	6,75	16070	6,76	19460	6,75	23190	6,70
HLJ075T4	35	7680	4,62	10040	4,70	12540	4,75	15320	4,78	18510	4,78	22260	4,75	26700	4,68	31950	4,58
	55	-	-	-	-	-	-	10280	6,92	13540	6,96	16880	6,97	20440	6,95	24350	6,91
HLJ083T4	35	8320	5,08	10860	5,17	13570	5,23	16570	5,26	20030	5,26	24090	5,22	28890	5,15	34570	5,03
	55	-	-	-	-	-	-	11220	7,62	14770	7,66	18410	7,67	22290	7,65	26560	7,60
HCJ090T4	35	9020	5,49	11770	5,57	14710	5,61	17990	5,61	21740	5,61	26110	5,62	31250	5,68	37300	5,79
	55	-	-	-	-	-	-	13710	8,55	16960	8,59	20540	8,59	24600	8,58	29280	8,58
HCJ091T4	35	9770	5,36	12280	5,38	15200	5,42	18590	5,46	22510	5,51	27020	5,57	32180	5,64	38040	5,71
	55	-	-	-	-	-	-	13910	8,43	17050	8,43	20680	8,44	24850	8,46	29640	8,50
HCJ105T4	35	10580	6,03	13810	6,13	17350	6,21	21310	6,29	25790	6,39	30920	6,51	36790	6,69	43510	6,93
	55	-	-	-	-	-	-	15690	9,53	19420	9,62	23650	9,71	28510	9,81	34100	9,94
HCJ106T4	35	11410	6,19	14330	6,25	17740	6,30	21700	6,35	26270	6,41	31530	6,48	37550	6,56	44390	6,66
	55	-	-	-	-	-	-	16230	9,75	19890	9,76	24130	9,77	29000	9,79	34580	9,81
HCJ120T4	35	12110	7,01	15810	7,13	19860	7,22	24390	7,30	29520	7,39	35390	7,53	42110	7,74	49810	8,04
	55	-	-	-	-	-	-	17950	10,94	22190	11,00	27030	11,08	32580	11,20	38980	11,38
HCJ121T4	35	12950	7,09	16270	7,12	20130	7,17	24620	7,22	29800	7,29	35770	7,36	42590	7,46	50340	7,56
	55	-	-	-	-	-	-	18430	11,14	22580	11,15	27390	11,17	32910	11,20	39240	11,25

To: Fordampningstemperatur i [°C]

Tc: Kondenseringstemperatur i [°C]

H: Varmekapacitet i [W]

Pe: Indgangseffekt i [kW]

Underkøling: 8,3 K

Overhedning: 11,1 K

Spændingskode: G: 380 – 480 V / 3 / 50 Hz

Tekniske data og bestilling

H-serien - Scrollkompressorer - R407C - 50 Hz

Tablet over ydeevne

Type	To	-25		-20		-15		-10		-5		0		5		10	
	Tc	H	Pe	H	Pe	H	Pe	H	Pe	H	Pe	H	Pe	H	Pe	H	Pe
HRP025T4	35	1920	1,11	2440	1,15	3050	1,18	3750	1,21	4550	1,24	5460	1,26	6480	1,29	7630	1,32
	55	-	-	-	-	-	-	3020	1,76	3680	1,81	4440	1,85	5290	1,88	6240	1,89
HRP034T4	35	2480	1,73	3190	1,71	4050	1,70	5080	1,69	6290	1,68	7710	1,67	9340	1,64	11220	1,59
	55	-	-	-	-	-	-	3790	2,77	4760	2,76	5900	2,75	7220	2,73	8740	2,71
HRP038T4	35	2710	1,85	3480	1,83	4410	1,82	5530	1,82	6850	1,80	8390	1,79	10170	1,76	12210	1,71
	55	-	-	-	-	-	-	4230	2,91	5300	2,90	6570	2,89	8040	2,87	9740	2,84
HRP040T4	35	2850	2,03	3670	2,01	4660	2,00	5840	1,99	7230	1,97	8850	1,95	10730	1,92	12890	1,87
	55	-	-	-	-	-	-	4350	3,24	5460	3,23	6770	3,22	8280	3,20	10030	3,17
HRP042T4	35	3000	2,13	3860	2,11	4900	2,10	6140	2,09	7600	2,08	9310	2,06	11290	2,02	13560	1,97
	55	-	-	-	-	-	-	4570	3,41	5740	3,40	7120	3,38	8710	3,36	10550	3,33
HRP045T4	35	3270	2,19	4200	2,16	5320	2,15	6670	2,14	8260	2,13	10120	2,11	12270	2,07	14720	2,01
	55	-	-	-	-	-	-	5170	3,70	6490	3,69	8040	3,68	9840	3,66	11920	3,62
HRP047T4	35	3430	2,30	4410	2,28	5600	2,26	7020	2,25	8690	2,24	10650	2,22	12910	2,18	15500	2,12
	55	-	-	-	-	-	-	5320	3,81	6680	3,80	8270	3,78	10130	3,76	12270	3,73
HRP048T4	35	3460	2,39	4450	2,38	5640	2,37	7070	2,36	8760	2,35	10730	2,32	13010	2,28	15620	2,23
	55	-	-	-	-	-	-	5300	3,44	6660	3,44	8250	3,42	10100	3,40	12230	3,37
HRP051T4	35	3750	2,33	4790	2,36	6070	2,39	7610	2,42	9420	2,46	11540	2,50	14000	2,54	16810	2,60
	55	-	-	-	-	-	-	5830	4,00	7300	3,95	9030	3,91	11040	3,89	13350	3,87
HRP054T4	35	3920	2,44	5010	2,46	6350	2,50	7950	2,53	9850	2,57	12070	2,61	14630	2,66	17580	2,72
	55	-	-	-	-	-	-	6050	4,15	7570	4,10	9360	4,06	11440	4,03	13840	4,01
HRP058T4	35	4200	2,61	5380	2,64	6810	2,68	8530	2,71	10560	2,75	12940	2,80	15690	2,85	18840	2,91
	55	-	-	-	-	-	-	6490	4,45	8120	4,39	10030	4,35	12260	4,32	14840	4,30
HRP060T4	35	4340	2,71	5560	2,74	7040	2,78	8820	2,81	10920	2,85	13380	2,90	16230	2,95	19490	3,02
	55	-	-	-	-	-	-	6690	4,50	8350	4,42	10320	4,36	12610	4,32	15260	4,31
HLP068T4	35	5320	3,37	6830	3,42	8630	3,46	10790	3,50	13340	3,55	16330	3,60	19820	3,67	23850	3,77
	55	-	-	-	-	-	-	7760	5,43	9540	5,31	11680	5,22	14240	5,16	17260	5,15
HLP072T4	35	5580	3,57	7170	3,66	9060	3,71	11330	3,75	14010	3,78	17150	3,83	20810	3,89	25040	4,00
	55	-	-	-	-	-	-	8200	5,76	10090	5,56	12370	5,42	15080	5,35	18280	5,37
HLP075T4	35	5550	3,84	7130	3,81	9040	3,80	11330	3,78	14040	3,76	17200	3,72	20850	3,65	25020	3,56
	55	-	-	-	-	-	-	8620	5,70	10820	5,69	13410	5,67	16410	5,64	19880	5,58
HLP078T4	35	5940	3,42	7600	3,46	9620	3,50	12050	3,55	14930	3,61	18290	3,67	22180	3,74	26630	3,81
	55	-	-	-	-	-	-	9220	6,04	11550	6,00	14280	5,96	17460	5,93	21130	5,91
HLP081T4	35	5730	4,16	7330	4,15	9280	4,13	11640	4,11	14420	4,07	17660	4,02	21400	3,95	25670	3,85
	55	-	-	-	-	-	-	9340	6,26	11700	6,21	14490	6,16	17750	6,10	21510	6,02
HCP094T4	35	6600	4,61	8480	4,59	10750	4,57	13480	4,55	16690	4,52	20450	4,47	24790	4,40	29750	4,29
	55	-	-	-	-	-	-	10320	6,83	12960	6,81	16050	6,78	19650	6,74	23800	6,68
HCP109T4	35	8100	4,80	10230	4,93	12990	5,02	16360	5,09	20270	5,15	24670	5,21	29530	5,26	34780	5,32
	55	-	-	-	-	-	-	12560	7,84	15580	7,98	19310	8,05	23700	8,06	28700	8,01
HCP120T4	35	8980	5,49	11340	5,64	14380	5,75	18060	5,81	22330	5,86	27160	5,91	32520	5,98	38360	6,07
	55	-	-	-	-	-	-	13670	8,82	16830	8,94	20810	8,99	25560	9,01	31050	8,99

To: Fordampningstemperatur i [°C]

Tc: Kondenseringstemperatur i [°C]

H: Varmekapacitet i [W]

Pe: Indgangseffekt i [kW]

Underkøling: 8,3 K

Overhedning: 11,1 K

Spændingskode: G: 380 – 480 V / 3 / 50 Hz

Tekniske data og bestilling

H-serien - Scrollkompressorer - R407C - 60 Hz

Tablet over ydeevne

Type	To	-25		-20		-15		-10		-5		0		5		10	
	Tc	H	Pe	H	Pe	H	Pe	H	Pe	H	Pe	H	Pe	H	Pe	H	Pe
HRP025T4	35	2310	1,31	2930	1,35	3650	1,40	4500	1,43	5460	1,47	6550	1,50	7780	1,53	9150	1,57
	55	-	-	-	-	-	-	3620	2,09	4420	2,15	5320	2,20	6340	2,23	7490	2,25
HRP034T4	35	2960	2,17	3810	2,15	4840	2,14	6060	2,13	7510	2,12	9190	2,09	11150	2,06	13390	2,01
	55	-	-	-	-	-	-	4530	3,34	5690	3,33	7050	3,31	8630	3,30	10450	3,26
HRP040T4	35	3490	2,07	4460	2,08	5650	2,11	7070	2,14	8760	2,18	10730	2,22	13010	2,26	15640	2,29
	55	-	-	-	-	-	-	5320	3,79	6630	3,78	8180	3,78	9990	3,77	12100	3,75
HRP042T4	35	3630	2,51	4670	2,49	5930	2,47	7430	2,46	9200	2,45	11270	2,42	13660	2,38	16410	2,32
	55	-	-	-	-	-	-	5510	4,02	6920	4,01	8570	4,00	10490	3,97	12710	3,94
HRP047T4	35	4110	2,38	5260	2,40	6660	2,43	8330	2,47	10310	2,51	12630	2,56	15320	2,60	18420	2,64
	55	-	-	-	-	-	-	6180	4,34	7670	4,33	9450	4,32	11530	4,31	13970	4,29
HRP051T4	35	4410	2,98	5660	2,96	7180	2,94	9000	2,93	11150	2,91	13660	2,88	16560	2,83	19870	2,76
	55	-	-	-	-	-	-	6880	4,60	8630	4,58	10690	4,57	13090	4,54	15850	4,50
HRP060T4	35	5100	3,53	6560	3,50	8320	3,48	10430	3,47	12910	3,44	15820	3,41	19170	3,35	23020	3,27
	55	-	-	-	-	-	-	7920	5,50	9950	5,48	12320	5,46	15080	5,43	18270	5,38
HLP072T4	35	6700	4,23	8600	4,30	10880	4,36	13590	4,40	16810	4,45	20580	4,52	24980	4,61	30050	4,74
	55	-	-	-	-	-	-	9830	6,70	12110	6,53	14840	6,40	18100	6,32	21940	6,30
HLP078T4	35	7120	4,32	9110	4,37	11540	4,43	14460	4,49	17910	4,55	21940	4,63	26610	4,72	31950	4,82
	55	-	-	-	-	-	-	11070	7,30	13860	7,19	17150	7,11	20960	7,05	25360	7,03
HLP081T4	35	6880	4,95	8790	4,92	11140	4,90	13960	4,88	17300	4,85	21200	4,80	25680	4,72	30800	4,60
	55	-	-	-	-	-	-	11210	7,34	14040	7,33	17390	7,31	21300	7,26	25810	7,19
HCP094T4	35	8220	4,91	10390	5,05	13170	5,14	16550	5,20	20470	5,24	24910	5,28	29820	5,34	35160	5,43
	55	-	-	-	-	-	-	12570	7,85	15490	7,94	19160	7,99	23530	8,00	28560	7,99
HCP120T4	35	10760	6,69	13600	6,90	17240	7,01	21650	7,07	26770	7,11	32570	7,16	38990	7,24	45990	7,40
	55	-	-	-	-	-	-	16410	10,56	20210	10,65	24980	10,69	30680	10,70	37260	10,74

To: Fordampningstemperatur i [°C]

Tc: Kondenseringstemperatur i [°C]

H: Varmekapacitet i [W]

Pe: Indgangseffekt i [kW]

Underkøling: 8,3 K

Overhedning: 11,1 K

Spændingskode: G: 380 – 480 V / 3 / 50 Hz

Tekniske data og bestilling

H-serien - Scrollkompressorer - R22 - 50 Hz

Tablet over ydeevne

Type	To		-25		-20		-15		-10		-5		0		5		10	
	Tc	H	Pe	H	Pe	H	Pe	H	Pe	H	Pe	H	Pe	H	Pe	H	Pe	
HRM025T4	35	-	-	2550	1,33	3100	1,32	3810	1,31	4670	1,30	5660	1,28	6780	1,26	8010	1,22	
	55	-	-	-	-	-	-	-	-	3600	1,95	4490	1,91	5450	1,89	6480	1,88	
HRM032T4	35	-	-	3280	1,45	4000	1,44	4930	1,45	6040	1,48	7330	1,53	8780	1,57	10350	1,59	
	55	-	-	-	-	-	-	-	-	4750	2,27	5940	2,33	7210	2,37	8550	2,38	
HRM032U4	35	-	-	3330	1,69	4050	1,67	4980	1,66	6110	1,65	7400	1,63	8870	1,60	10470	1,54	
	55	-	-	-	-	-	-	-	-	4760	2,68	5930	2,63	7200	2,60	8560	2,58	
HRM034T4	35	2950	1,83	3470	1,80	4220	1,79	5190	1,77	6350	1,76	7700	1,74	9220	1,70	10890	1,65	
	55	-	-	-	-	-	-	3870	2,70	4970	2,62	6190	2,57	7530	2,53	8950	2,52	
HRM034U4	35	-	-	3530	1,75	4300	1,73	5280	1,72	6470	1,71	7840	1,69	9390	1,65	11090	1,60	
	55	-	-	-	-	-	-	-	-	5060	2,80	6300	2,74	7660	2,71	9110	2,69	
HRM038T4	35	3340	1,98	3930	1,94	4780	1,92	5880	1,91	7200	1,89	8740	1,87	10460	1,83	12350	1,78	
	55	-	-	-	-	-	-	4350	3,02	5590	2,93	6970	2,87	8460	2,83	10070	2,81	
HRM038U4	35	-	-	3970	1,93	4830	1,90	5940	1,89	7270	1,88	8820	1,85	10560	1,82	12480	1,76	
	55	-	-	-	-	-	-	-	-	5590	3,10	6970	3,04	8470	3,00	10070	2,98	
HRM040T4	35	3480	2,12	4100	2,09	4990	2,06	6130	2,05	7510	2,03	9110	2,01	10900	1,97	12880	1,91	
	55	-	-	-	-	-	-	4540	3,12	5840	3,02	7280	2,96	8840	2,93	10510	2,91	
HRM040U4	35	-	-	4140	1,99	5030	1,97	6190	1,96	7580	1,94	9190	1,92	11000	1,88	13000	1,82	
	55	-	-	-	-	-	-	-	-	5880	3,14	7330	3,07	8900	3,04	10590	3,02	
HRM042T4	35	3660	2,23	4310	2,19	5240	2,17	6450	2,15	7900	2,13	9580	2,11	11460	2,07	13540	2,01	
	55	-	-	-	-	-	-	4760	3,33	6120	3,23	7630	3,16	9270	3,13	11020	3,10	
HRM042U4	35	-	-	4340	2,09	5280	2,07	6490	2,05	7950	2,04	9640	2,01	11550	1,97	13640	1,91	
	55	-	-	-	-	-	-	-	-	6170	3,29	7690	3,23	9350	3,19	11120	3,17	
HRM045U4	35	-	-	4690	2,22	5710	2,19	7020	2,17	8600	2,16	10420	2,13	12480	2,09	14740	2,02	
	55	-	-	-	-	-	-	-	-	6620	3,64	8260	3,56	10030	3,52	11920	3,50	
HRM047T4	35	4170	2,43	4910	2,38	5970	2,36	7340	2,34	8990	2,32	10900	2,30	13050	2,25	15420	2,18	
	55	-	-	-	-	-	-	5430	3,75	6970	3,63	8690	3,56	10560	3,52	12560	3,49	
HRM047U4	35	-	-	4910	2,32	5970	2,30	7340	2,28	8990	2,26	10900	2,24	13050	2,19	15420	2,12	
	55	-	-	-	-	-	-	-	-	6970	3,75	8690	3,68	10550	3,63	12550	3,61	
HRM048U4	35	-	-	4940	2,36	6010	2,36	7390	2,36	9060	2,35	10980	2,33	13150	2,29	15530	2,23	
	55	-	-	-	-	-	-	-	-	6970	3,67	8690	3,64	10560	3,62	12550	3,61	
HRM051T4	35	4430	2,43	5210	2,35	6340	2,32	7810	2,33	9580	2,38	11620	2,44	13910	2,51	16410	2,56	
	55	-	-	-	-	-	-	5820	3,48	7500	3,56	9370	3,64	11380	3,70	13500	3,74	
HRM051U4	35	-	-	5310	2,48	6460	2,47	7940	2,47	9730	2,46	11800	2,44	14120	2,40	16680	2,34	
	55	-	-	-	-	-	-	-	-	7760	3,95	9670	3,91	11750	3,89	13980	3,88	
HRM054T4	35	-	-	5610	2,39	6830	2,37	8410	2,39	10310	2,44	12510	2,51	14970	2,57	17670	2,62	
	55	-	-	-	-	-	-	-	-	8060	3,72	10050	3,81	12210	3,87	14500	3,90	
HRM054U4	35	-	-	5620	2,60	6840	2,60	8410	2,60	10300	2,59	12490	2,56	14950	2,52	17660	2,46	
	55	-	-	-	-	-	-	-	-	8110	4,09	10110	4,05	12290	4,03	14610	4,02	
HRM058U4	35	-	-	6030	2,79	7340	2,79	9020	2,79	11050	2,77	13400	2,75	16040	2,71	18940	2,64	
	55	-	-	-	-	-	-	-	-	8690	4,38	10830	4,34	13160	4,32	15650	4,31	
HRM060T4	35	5210	2,85	6120	2,75	7460	2,72	9190	2,73	11270	2,78	13670	2,85	16360	2,93	19310	3,00	
	55	-	-	-	-	-	-	6840	4,07	8830	4,15	11020	4,24	13380	4,31	15880	4,36	
HRM060U4	35	-	-	6230	2,88	7580	2,88	9320	2,88	11420	2,87	13850	2,84	16580	2,80	19580	2,73	
	55	-	-	-	-	-	-	-	-	8980	4,53	11190	4,49	13600	4,47	16180	4,45	
HLM068T4	35	6120	3,36	7200	3,25	8760	3,21	10770	3,22	13200	3,28	16000	3,36	19160	3,45	22630	3,54	
	55	-	-	-	-	-	-	7950	4,76	10220	4,85	12740	4,94	15480	5,03	18410	5,09	
HLM072T4	35	6420	3,53	7550	3,41	9190	3,36	11310	3,38	13860	3,44	16810	3,53	20130	3,63	23760	3,71	
	55	-	-	-	-	-	-	8390	5,02	10810	5,13	13480	5,23	16370	5,32	19450	5,38	
HLM075T4	35	6520	3,70	7650	3,70	9310	3,70	11440	3,70	14020	3,68	17000	3,65	20350	3,59	24030	3,51	
	55	-	-	-	-	-	-	8700	5,59	11170	5,52	13920	5,48	16920	5,45	20120	5,43	
HLM078T4	35	6760	3,61	7940	3,46	9700	3,43	11980	3,48	14720	3,57	17870	3,69	21380	3,78	25180	3,82	
	55	-	-	-	-	-	-	9060	5,42	11780	5,62	14740	5,79	17890	5,88	21160	5,87	
HLM081T4	35	7370	3,86	8670	3,72	10540	3,67	12940	3,70	15840	3,78	19200	3,89	22990	3,99	27190	4,07	
	55	-	-	-	-	-	-	9480	5,60	12140	5,75	15110	5,89	18370	5,99	21880	6,03	
HCM094T4	35	8240	4,77	9680	4,78	11780	4,79	14480	4,78	17740	4,76	21510	4,72	25760	4,64	30420	4,54	
	55	-	-	-	-	-	-	10880	7,08	13970	6,99	17410	6,93	21160	6,89	25160	6,87	
HCM109T4	35	9480	5,94	11140	5,86	13550	5,80	16660	5,76	20410	5,71	24750	5,64	29630	5,54	34990	5,38	
	55	-	-	-	-	-	-	12600	8,39	16170	8,15	20160	7,98	24500	7,88	29140	7,83	
HCM120T4	35	8980	5,61	11550	5,71	14710	5,78	18410	5,84	22610	5,88	27260	5,93	32320	6,01	37740	6,11	
	55	-	-	-	-	-	-	14550	9,27	18150	9,00	22220	8,87	26730	8,90	31630	9,09	

To: Fordampningstemperatur i [°C]

Tc: Kondenseringstemperatur i [°C]

H: Varmekapacitet i [W]

Pe: Indgangseffekt i [kW]

Underkøling: 8,3 K

Overhedning: 11,1 K

Spændingskode: G: 380 – 480 V / 3 / 50 Hz

Tekniske data og bestilling

H-serien - Scrollkompressorer - R22 - 60 Hz

Tablet over ydeevne

Type	To	-25		-20		-15		-10		-5		0		5		10	
	Tc	H	Pe	H	Pe	H	Pe	H	Pe	H	Pe	H	Pe	H	Pe	H	Pe
HRM025T4	35	-	-	3030	1,59	3690	1,58	4530	1,56	5550	1,55	6730	1,53	8060	1,50	9530	1,46
	55	-	-	-	-	-	-	-	-	4290	2,33	5350	2,28	6500	2,25	7730	2,24
HRM032T4	35	-	-	3900	1,78	4750	1,76	5850	1,77	7180	1,80	8710	1,85	10420	1,90	12300	1,94
	55	-	-	-	-	-	-	-	-	5620	2,69	7020	2,75	8530	2,80	10120	2,83
HRM032U4	35	-	-	3930	1,96	4780	1,94	5870	1,93	7200	1,91	8730	1,89	10450	1,85	12340	1,79
	55	-	-	-	-	-	-	-	-	5640	3,09	7040	3,03	8550	2,99	10170	2,97
HRM034T4	35	3570	2,17	4200	2,14	5110	2,12	6280	2,10	7690	2,08	9330	2,06	11170	2,02	13190	1,96
	55	-	-	-	-	-	-	4700	3,22	6030	3,13	7520	3,06	9140	3,02	10870	3,00
HRM034U4	35	-	-	4190	2,05	5100	2,03	6280	2,01	7690	2,00	9320	1,98	11160	1,94	13180	1,87
	55	-	-	-	-	-	-	-	-	5940	3,23	7410	3,16	9000	3,13	10700	3,10
HRM038T4	35	3980	2,36	4680	2,32	5700	2,30	7000	2,28	8580	2,26	10400	2,23	12460	2,19	14710	2,13
	55	-	-	-	-	-	-	5220	3,52	6710	3,42	8360	3,35	10160	3,31	12080	3,28
HRM038U4	35	-	-	4760	2,30	5800	2,27	7120	2,25	8730	2,24	10580	2,21	12670	2,17	14970	2,10
	55	-	-	-	-	-	-	-	-	6740	3,56	8400	3,49	10210	3,45	12140	3,43
HRM040T4	35	4150	2,51	4880	2,47	5940	2,45	7300	2,43	8950	2,41	10850	2,38	12990	2,34	15340	2,27
	55	-	-	-	-	-	-	5430	3,69	6970	3,58	8690	3,51	10560	3,46	12560	3,44
HRM040U4	35	-	-	5010	2,42	6100	2,39	7500	2,37	9190	2,36	11140	2,33	13340	2,28	15760	2,21
	55	-	-	-	-	-	-	-	-	7100	3,75	8850	3,68	10750	3,63	12780	3,61
HRM042T4	35	4370	2,65	5140	2,60	6260	2,58	7690	2,56	9420	2,54	11430	2,51	13680	2,46	16160	2,39
	55	-	-	-	-	-	-	5730	3,93	7360	3,82	9180	3,74	11150	3,69	13270	3,67
HRM042U4	35	-	-	5210	2,54	6340	2,51	7790	2,49	9540	2,47	11570	2,45	13850	2,40	16360	2,32
	55	-	-	-	-	-	-	-	-	7450	3,94	9290	3,86	11290	3,81	13430	3,79
HRM045U4	35	-	-	5610	2,66	6820	2,63	8390	2,61	10280	2,59	12460	2,56	14920	2,51	17620	2,43
	55	-	-	-	-	-	-	-	-	7980	4,22	9950	4,14	12090	4,09	14380	4,06
HRM047T4	35	4970	2,86	5840	2,81	7110	2,78	8730	2,76	10700	2,74	12980	2,71	15540	2,65	18350	2,57
	55	-	-	-	-	-	-	6570	4,47	8430	4,34	10510	4,25	12770	4,20	15190	4,17
HRM047U4	35	-	-	5840	2,77	7110	2,74	8740	2,72	10700	2,70	12980	2,67	15540	2,62	18350	2,53
	55	-	-	-	-	-	-	-	-	8430	4,44	10510	4,35	12770	4,30	15190	4,27
HRM048U4	35	-	-	5870	2,78	7140	2,78	8780	2,78	10760	2,77	13040	2,74	15620	2,70	18450	2,63
	55	-	-	-	-	-	-	-	-	8380	4,38	10440	4,34	12690	4,32	15080	4,30
HRM051T4	35	5340	2,94	6280	2,83	7660	2,80	9430	2,82	11570	2,87	14040	2,95	16800	3,03	19820	3,10
	55	-	-	-	-	-	-	7040	4,22	9100	4,32	11370	4,41	13800	4,49	16370	4,53
HRM051U4	35	-	-	6310	2,93	7680	2,93	9440	2,92	11570	2,91	14030	2,89	16790	2,84	19830	2,77
	55	-	-	-	-	-	-	-	-	9110	4,59	11350	4,55	13790	4,53	16400	4,51
HRM054T4	35	-	-	6660	2,85	8110	2,82	9990	2,84	12250	2,90	14860	2,98	17780	3,06	20990	3,12
	55	-	-	-	-	-	-	-	-	9580	4,39	11960	4,49	14520	4,57	17240	4,60
HRM054U4	35	-	-	6650	3,09	8090	3,09	9950	3,09	12190	3,07	14780	3,04	17690	3,00	20900	2,92
	55	-	-	-	-	-	-	-	-	9530	4,76	11880	4,72	14430	4,70	17160	4,68
HRM058U4	35	-	-	7140	3,32	8690	3,31	10690	3,31	13090	3,30	15880	3,27	19000	3,21	22450	3,13
	55	-	-	-	-	-	-	-	-	10260	5,17	12790	5,13	15540	5,10	18480	5,09
HRM060T4	35	6250	3,42	7350	3,31	8960	3,26	11030	3,28	13530	3,34	16410	3,43	19640	3,52	23180	3,61
	55	-	-	-	-	-	-	8210	4,88	10590	4,98	13220	5,08	16060	5,17	19060	5,23
HRM060U4	35	-	-	7380	3,42	8980	3,42	11040	3,42	13520	3,41	16400	3,37	19630	3,32	23190	3,24
	55	-	-	-	-	-	-	-	-	10600	5,34	13210	5,29	16050	5,27	19080	5,25
HLM068T4	35	7330	3,98	8630	3,85	10500	3,80	12910	3,82	15810	3,88	19170	3,98	22950	4,09	27120	4,20
	55	-	-	-	-	-	-	9520	5,64	12230	5,75	15240	5,86	18520	5,97	22020	6,04
HLM072T4	35	7670	4,17	9020	4,03	10990	3,98	13520	4,00	16570	4,07	20100	4,17	24060	4,29	28400	4,39
	55	-	-	-	-	-	-	10030	5,95	12920	6,07	16110	6,20	19570	6,31	23250	6,38
HLM075T4	35	7820	4,43	9180	4,44	11160	4,44	13730	4,44	16820	4,42	20390	4,38	24410	4,31	28830	4,21
	55	-	-	-	-	-	-	10440	6,72	13410	6,63	16710	6,57	20310	6,54	24160	6,52
HLM078T4	35	8210	4,66	9650	4,66	11740	4,67	14430	4,66	17680	4,64	21440	4,60	25670	4,53	30310	4,42
	55	-	-	-	-	-	-	10850	6,98	13930	6,89	17370	6,83	21110	6,79	25100	6,77
HLM081T4	35	8520	4,83	10020	4,84	12190	4,85	14980	4,84	18350	4,82	22260	4,77	26640	4,70	31460	4,59
	55	-	-	-	-	-	-	11260	7,25	14470	7,15	18030	7,09	21910	7,05	26060	7,03
HCM094T4	35	9880	5,79	11620	5,81	14130	5,82	17380	5,82	21290	5,79	25820	5,73	30900	5,65	36500	5,52
	55	-	-	-	-	-	-	13060	8,39	16770	8,29	20910	8,21	25410	8,17	30220	8,14
HCM109T4	35	11380	6,82	13370	6,85	16260	6,86	19990	6,86	24500	6,82	29710	6,76	35560	6,66	41990	6,51
	55	-	-	-	-	-	-	15110	9,69	19400	9,58	24190	9,50	29390	9,44	34960	9,41
HCM120T4	35	12420	7,47	14600	7,50	17760	7,51	21830	7,51	26740	7,47	32430	7,40	38820	7,29	45850	7,13
	55	-	-	-	-	-	-	16490	10,61	21180	10,49	26400	10,40	32080	10,34	38160	10,30

To: Fordampningstemperatur i [°C]

Tc: Kondenseringstemperatur i [°C]

H: Varmekapacitet i [W]

Pe: Indgangseffekt i [kW]

Underkøling: 8,3 K

Overhedning: 11,1 K

Spændingskode: G: 380 - 480 V / 3 / 50 Hz

Nomenklatur og Mål

	Type	Størrelse	Motor	Egenskaber
	HRH	036	U1L	P6

Anvendelse:
H: Høj temperatur / luftkonditionering

Familie:
C: scroll til mindre kommercielle anvendelser
R: scroll til private hjem (ny platform)
L: scroll til let industri (ny platform)

Kølemiddel og smøremiddel:
M: LR22, alkylbenzen-smøremiddel
P: R407C, PVE-smøremiddel
H: R410A, PVE-smøremiddel
J: R410A, PVE-smøremiddel

Nominal kapacitet:
i tusind btu/t ved 60 Hz, ariforhold

Modelvariation:
T: designet er optimeret til at arbejde mellem 7,2 / 54,4 °C
U: designet er optimeret til at arbejde mellem 7,2 / 37,8 °C


Andre funktioner

	Olie-skueglas	Olie-udligning	Olie-aftapning	Lavtryk manometertilslutning	Trykudligningsport
6	Ingen	Ingen	Ingen	Ingen	Ingen
7	Gevind	Ingen	Ingen	Ingen	Ingen
8	Ingen	Slagloddet	Ingen	Ingen	Slagloddet

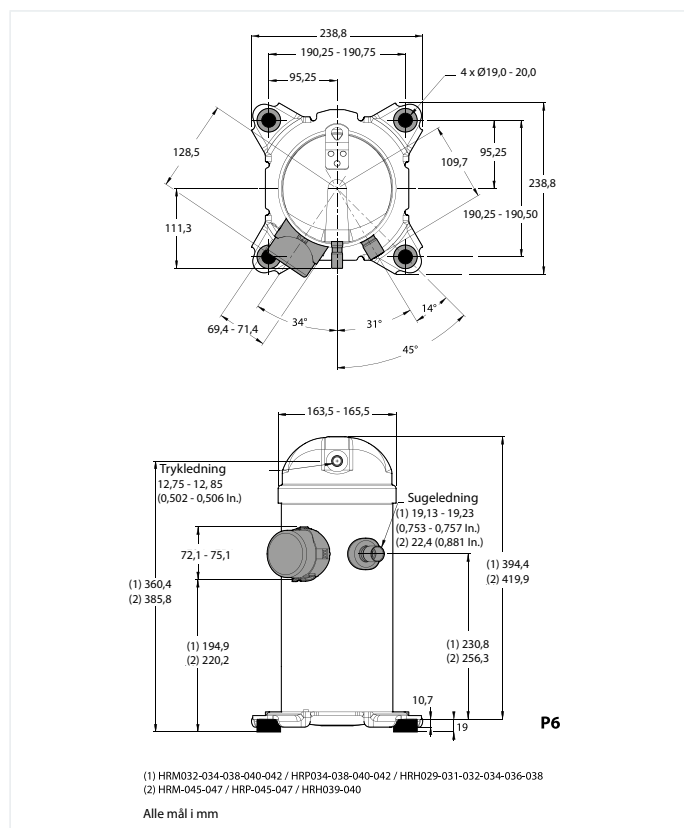
Slangeføring og elektriske forbindelser:
P: loddetilslutninger, spadestik
C: loddetilslutninger, skrueterminaler

Motorbeskyttelse:
L: intern motorbeskyttelse

Motorspændingskode:
1: 208 – 230 V / 1 ~ / 60 Hz
2: 200 – 220 V / 3 ~ / 50 Hz & 208 – 230 V / 3 ~ / 60 Hz
4: 380 – 400 V / 3 ~ / 50 Hz & 460 V / 3 ~ / 60 Hz
5: 220 – 240 V / 1 ~ / 50 Hz
7: 500 V / 3 ~ / 50 Hz & 575 V / 3 ~ / 60 Hz
9: 380 V / 3 ~ / 60 Hz

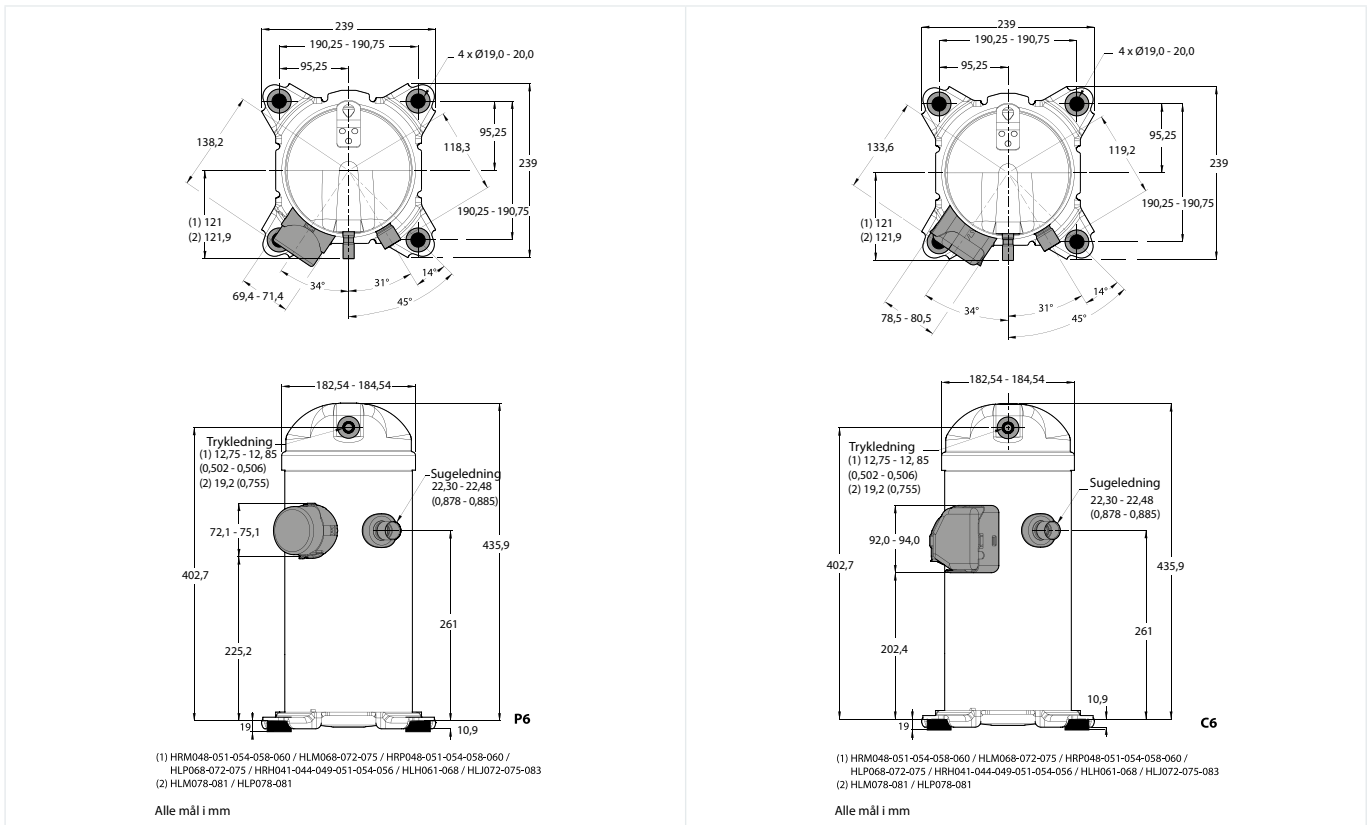


HRM032-034-038-040-042 / hRP034-038-040-042 / hRH029-031-032-034-036-038 / hRM-045-047 / HRP-045-047 / hRH039-040



Mål

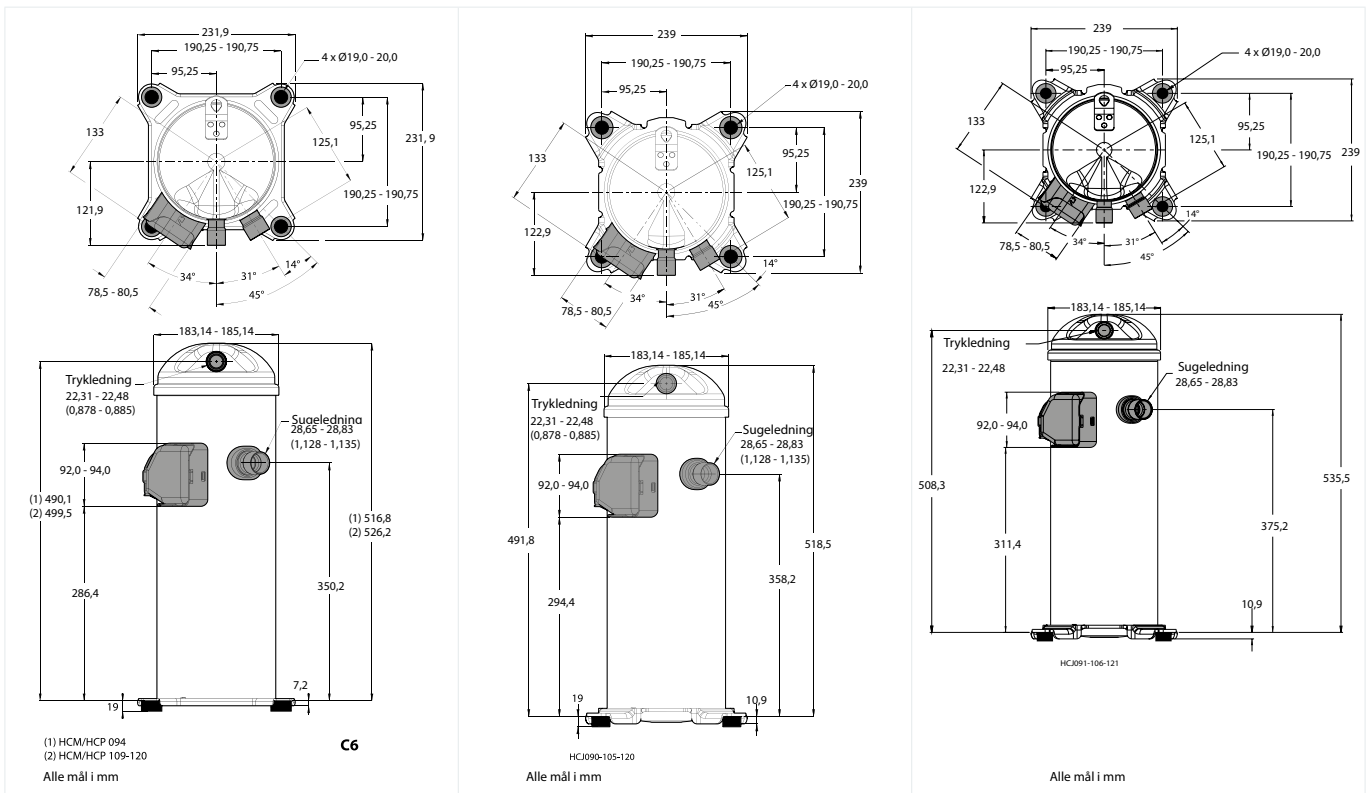
**HRM048-051-054-058-060 / hLM068-072-075-078-081 / hRP048-051-054-058-060 /
HLP068-072-075-078-081 / hRH041-044-049-051-054-056 / hLH061-068 / hLJ072-075-083**



HCM / HCP 094-109-120

HCJ090-105-120

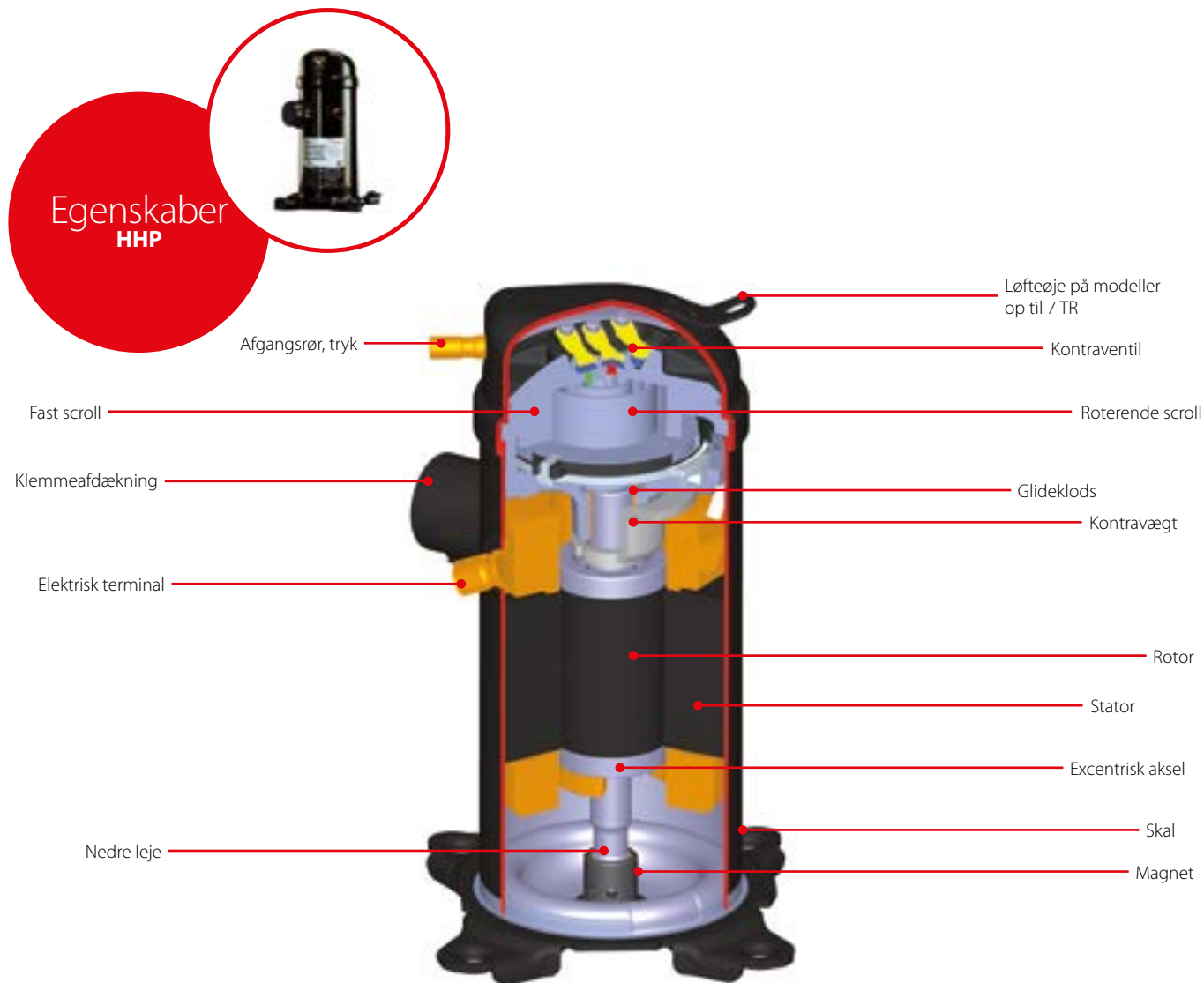
HCJ091-106-121



HHP - Varmeoptimerede -scrollkompressorer – R407C

Varmepumpe-scrollkompressoren har et udvidet driftsområde. Det betyder, at dine varmepumper stadig vil være meget effektive, når udetemperaturen er under -20 °C.

Dine kunder vil kunne spare energi ved at skære ned på brugen af en supplerende varmekilde.



Fakta

- Afgangskontraventil:
Ingen modrotation og derfor ingen stopstøj
- Radialscroll-egenskaber:
Høj modstandsdygtighed over for tilbagestrømning af væske
- Aksialscroll-egenskaber:
Lav startstrøm
- Olieindsprøjtning:
God smøring i barske omgivelser
- Blyfri lejer:
Høj driftssikkerhed selv med lav smøring
- Patenteret intern beskyttelse kombineret med HOOP-termoventil (Hot Oil Over Protector):
Fremragende driftssikkerhed
- Standardmål og slangeføring:
ideel til både nye installationer og til udskiftning

Tekniske data og bestilling

HHP - Scrollkompressorer til opvarmning - R407C - 50 Hz

Tekniske specifikationer

Type	Varmekapacitet	Indgangseffekt	Maks. A.	Varmeeffektivitet	Slagvolumen	Slagvolumen	Oliefyldning	Nettovægt
	[W]	[W]	[A]	COP [W]/[W]	[cm ³ /omdr]	[m ³ /t] på 2900 [o/min.]	[L]	[kg]
HHP015T4LP6	4800	1540	5,1	3,13	34	5,9	1,06	31
HHP015T5LP6	4880	1660	14,2	2,93	34	5,9	1,06	30
HHP019T4LP6	5780	1910	5,8	3,02	41	7,1	1,06	31
HHP019T5LP6	5830	2040	17,7	2,86	41	7,1	1,06	31
HHP021T4LP6	6410	2030	5,8	3,16	46	8	1,06	31
HHP021T5LP6	6630	2110	18,2	3,15	46	8	1,06	31
HHP026T4LP6	8100	2520	7,1	3,22	57	10	1,06	31
HHP026T5LP6	8160	2680	22,7	3,04	57	10	1,06	31
HHP030T4LC6	9700	3070	8,6	3,17	67	11,7	1,57	37
HHP030T5LC6	9790	3190	27,7	3,07	67	11,7	1,57	41
HHP038T4LC6	12050	3730	10,8	3,23	82	14,2	1,57	39
HHP038T5LC6	12140	3850	35,2	3,16	82	14,2	1,57	41
HHP045T4LC6	13940	4300	12,6	3,25	99	17,2	1,57	40

Fordampningstemperatur: -7 °C

Med forbehold for modifikationer uden forudgående varsel

Kondenseringstemperatur: 50 °C

Betingelser 400 V / 3 faser / 50 Hz (motor T4), 230 V / 1 fase / 50 Hz (motor T5).

Overhedning: 10 K

Underkøling: 5 K

HHP - Scrollkompressorer til opvarmning - R407C - 50 Hz

Bestilling

Type	Modelvariation	Tilslutninger	Egenskaber	Singlepak		Industripak	
				4	5	4	5
HHP015	T	P	6	121U9002	121U9004	121U9001	121U9003
HHP019	T	P	6	121U9006	121U9008	121U9005	121U9007
HHP021	T	P	6	121U9010	121U9012	121U9009	121U9011
HHP026	T	P	6	121U9014	121U9016	121U9013	121U9015
HHP030	T	C	6	121U9018	121U9020	121U9017	121U9019
HHP038	T	C	6	121U9022	121U9024	121U9021	121U9023
HHP045	T	C	6	121U9026	-	121U9025	-

HHP - Scrollkompressorer til opvarmning - R407C - 50 Hz

Tablet over ydeevne

Type	To	-25		-20		-15		-10		-5		0		5		10		15	
	Tc	H	Pe	H	Pe	H	Pe	H	Pe	H	Pe	H	Pe	H	Pe	H	Pe	H	Pe
HHP015T4	40	2 550	1,1	3 070	1,1	3 720	1,2	4 510	1,3	5 450	1,3	6 520	1,4	7 730	1,4	9 080	1,4	10 570	1,4
	50	2 620	1,5	3 050	1,5	3 620	1,5	4 320	1,5	5 150	1,6	6 120	1,6	7 220	1,7	8 460	1,7	9 840	1,7
	60	-	-	-	-	3 860	2,2	4 410	2,1	5 090	2,1	5 890	2,1	6 830	2,1	7 900	2,1	9 100	2,1
HHP019T4	40	3 070	1,3	3 680	1,4	4 450	1,5	5 400	1,5	6 520	1,6	7 810	1,7	9 270	1,7	10 900	1,7	12 690	1,7
	50	3 180	1,7	3 680	1,7	4 340	1,8	5 180	1,9	6 180	1,9	7 340	2,0	8 670	2,1	10 160	2,2	11 830	2,2
	60	-	-	-	-	4 660	2,3	5 300	2,4	6 110	2,4	7 070	2,5	8 200	2,6	9 480	2,7	10 930	2,8
HHP021T4	40	3 530	1,4	4 250	1,5	5 090	1,6	6 080	1,7	7 230	1,7	8 570	1,8	10 100	1,8	11 840	1,7	13 820	1,7
	50	3 430	1,6	4 080	1,8	4 860	1,9	5 770	2,0	6 830	2,1	8 070	2,1	9 500	2,2	11 140	2,2	13 000	2,2
	60	-	-	-	-	4 710	2,2	5 530	2,3	6 510	2,5	7 650	2,6	8 970	2,7	10 490	2,8	12 240	2,8
HHP026T4	40	4 540	1,7	5 410	1,9	6 440	2,0	7 650	2,1	9 070	2,1	10 740	2,2	12 690	2,2	14 950	2,1	17 550	2,0
	50	4 590	2,0	5 350	2,1	6 260	2,3	7 330	2,4	8 610	2,6	10 120	2,6	11 900	2,7	13 970	2,7	16 370	2,7
	60	-	-	-	-	6 240	2,7	7 150	2,9	8 250	3,0	9 560	3,2	11 130	3,3	12 980	3,3	15 150	3,3
HHP030T4	40	4 910	2,1	6 100	2,3	7 480	2,4	9 050	2,6	10 830	2,6	12 830	2,7	15 060	2,7	17 520	2,8	20 240	2,9
	50	4 830	2,3	5 940	2,6	7 230	2,8	8 690	3,0	10 350	3,1	12 200	3,2	14 270	3,4	16 560	3,5	19 090	3,6
	60	-	-	-	-	7 000	3,1	8 330	3,4	9 850	3,6	11 550	3,8	13 440	4,0	15 540	4,2	17 870	4,4
HHP038T4	40	6 150	2,4	7 600	2,8	9 360	3,0	11 390	3,2	13 660	3,2	16 130	3,3	18 750	3,3	21 510	3,4	24 360	3,6
	50	5 730	2,2	7 120	2,8	8 800	3,3	10 740	3,6	12 890	3,8	15 220	4,0	17 700	4,1	20 280	4,2	22 940	4,4
	60	-	-	-	-	8 090	3,2	9 930	3,8	11 970	4,2	14 170	4,5	16 500	4,7	18 920	5,0	21 400	5,2
HHP045T4	40	7 110	3,0	8 800	3,1	10 830	3,3	13 180	3,5	15 800	3,7	18 660	3,8	21 700	3,9	24 890	3,8	28 180	3,7
	50	6 630	3,5	8 240	3,7	10 190	3,9	12 420	4,2	14 910	4,4	17 610	4,6	20 480	4,7	23 460	4,8	26 540	4,8
	60	-	-	-	-	9 360	4,5	11 490	4,8	13 850	5,1	16 400	5,5	19 100	5,7	21 890	6,0	24 760	6,1

To: Fordampningstemperatur i [°C]

Tc: Kondenseringstemperatur i [°C]

H: Varmekapacitet i [W]

Pe: Indgangseffekt i [kW]

Underkøling: 5 K

Overhedning: 5 K

Mål

	Type	Størrelse	Motor	Egenskaber
Anvendelse: H: høj temperatur	HHP	030	T4L	P6
Familie: HP:varmepumpe R407C PVE				
Nominel kapacitet				
Modelvariation: T: motordesign				

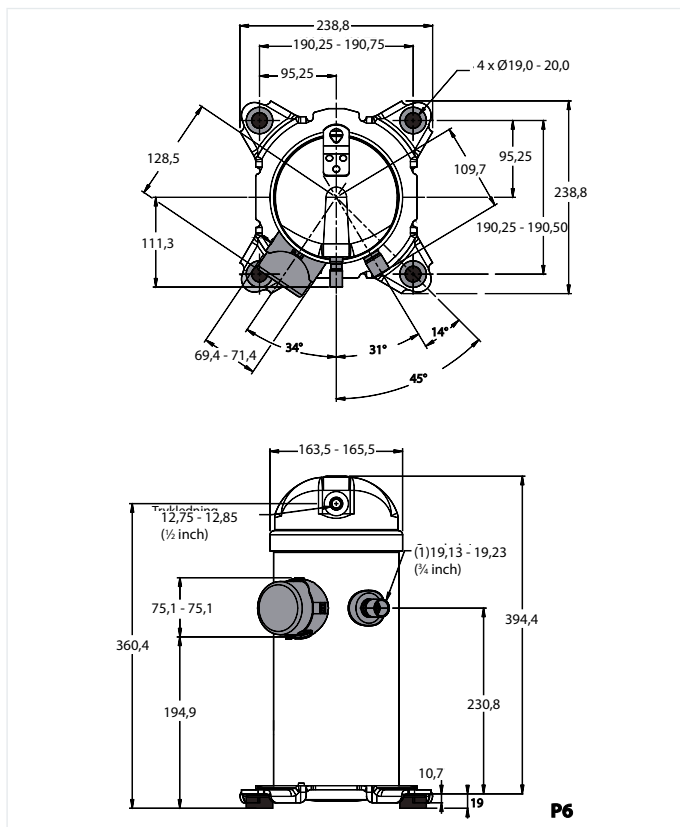
Andre funktioner				
Olie-skueglas	Olie-udligning	Olie-aftapning	Lavtryk manometer-tilslutning	Trykudligningsport
6	Ingen	Ingen	Ingen	Ingen

Slangeføring og elektriske forbindelser:
P: loddetilslutninger, spadestik
C: loddetilslutninger, skrueterminaler

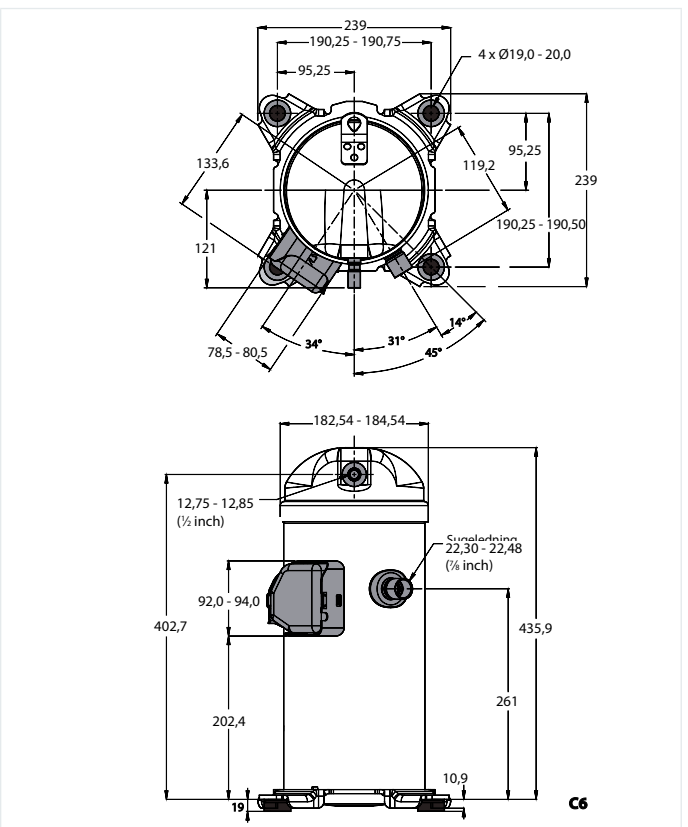
Motorbeskyttelse:
L: intern motorbeskyttelse

Motorspændingskode:
4: 380 – 400 V / 3 ~ / 50 Hz
5: 220 – 240 V / 1 ~ / 50 Hz

HHP015-019-021-026



HHP030-038-045



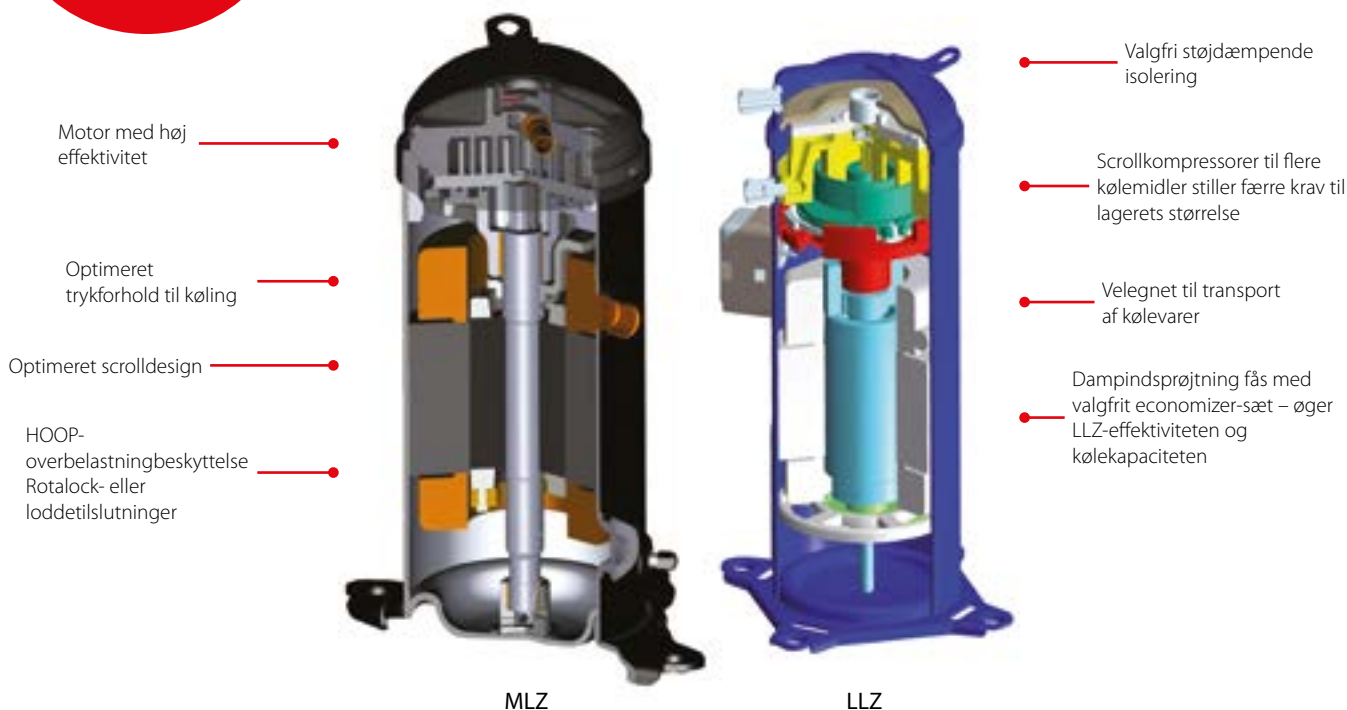
MLZ / LLZ - Scrollkompressorer til køling

Scrollkompressorer i MLZ- og LLZ-serierne er særligt udviklet til kommercielle og mindre kommercielle køleanlæg med kølemidlerne R134a, R404A / R507A, R22 og R407A. Der fås både loddede og rotolock-tilslutninger til de fleste kompressorer.

MLZ: Scrollkompressorer til middelhøje temperaturer (R404A / R507A, R407A / R407F, R134a, R22).

LLZ: Scroll til lave temperaturer fås med economizer-ledning (R404A, R507A).

Egenskaber MLZ / LLZ



Fakta

- Kompakt design – især med høj kapacitet
- Fuldender den eksisterende serie af scrollkompressorer til middelhøje temperaturer
- **Energibesparelser**
Optimer dit system med scrollkompressorerne til køling. Kombinationen af en energieffektiv motor og en optimeret scrollbevikling til køling giver høj effektivitet i kompressorer med konstant hastighed. Dampindsprøjtning kan desuden øge kølekapaciteten og effektiviteten med mere end 20% på LLZ
- **Driftssikkerhed**
Øg systemets driftssikkerhed for at reducere omkostningerne til vedligeholdelse og garanti. Denne kompressorserie har indbygget driftssikkerhed – fra det gennemtænkte scrolldesign og lejerne til den enkle fremstillingsproces (30% færre dele). Den patenterede termosikring bidrager desuden til den fremragende driftssikkerhed. En smart måde at reducere dine driftsomkostninger i marken på
- **Lavt lydniveau**
Gør arbejdsmiljøet mere behageligt takket være det laveste støjniveau i branchen. Scrollteknologi er designet til at være stille: Scroll-enheden giver kontinuerlig kompression, og fraværet af suge- og afgangsventiler samt det unikke design af diskkontraventilen sikrer en støjsvag drift uden vibrationer
- **Kompakt design**
Flademål, der er 30% lavere end alternativerne reducerer de logistiske omkostninger og giver mere plads i systemet

Tekniske data og bestilling

MLZ - Scrollkompressorer - R404A / R407A / R407F / R134a / R22

Bestilling – rotolock-version – enkeltpak

Type	Model	Tilslutninger	Egenskaber	Spændingskode 1	Spændingskode 2	Spændingskode 4	Spændingskode 5	Spændingskode 7	Spændingskode 9
MLZ015	T	T	9	121U8513	121U8553	121U8529	121U8521	–	121U8545
MLZ019	T	T	9	121U8515	121U8555	121U8531	121U8523	–	121U8547
MLZ021	T	T	9	121U8517	121U8557	121U8533	121U8525	121U8541	121U8549
MLZ026	T	T	9	121U8519	121U8559	121U8535	121U8527	121U8543	121U8551
MLZ030	T	Q	9	121U8561	121U8597	121U8573	121U8567	121U8581	121U8589
MLZ038	T	Q	9	121U8563	121U8599	121U8575	121U8569	121U8583	121U8591
MLZ042	T	Q	9	121U8565	–	–	121U8571	–	–
MLZ045	T	Q	9	–	121U8601	121U8577	–	121U8585	121U8593
MLZ048	T	Q	9	–	121U8603	121U8579	–	121U8587	121U8595
MLZ058	T	Q	9	–	121U8627	121U8609	–	121U8615	121U8621
MLZ066	T	Q	9	–	121U8623	121U8605	–	121U8611	121U8617
MLZ076	T	Q	9	–	121U8625	121U8607	–	121U8613	121U8619

MLZ - Scrollkompressorer - R404A / R407A / R407F / R134a / R22

Bestilling – rotolock-version – industripak

Type	Model	Tilslutninger	Egenskaber	Spændingskode 1	Spændingskode 2	Spændingskode 4	Spændingskode 5	Spændingskode 7	Spændingskode 9
MLZ015	T	T	9	121U8512	121U8552	121U8528	121U8520	–	121U8544
MLZ019	T	T	9	121U8514	121U8554	121U8530	121U8522	–	121U8546
MLZ021	T	T	9	121U8516	121U8556	121U8532	121U8524	121U8540	121U8548
MLZ026	T	T	9	121U8518	121U8558	121U8534	121U8526	121U8542	121U8550
MLZ030	T	Q	9	121U8560	121U8596	121U8572	121U8566	121U8580	121U8588
MLZ038	T	Q	9	121U8562	121U8598	121U8574	121U8568	121U8582	121U8590
MLZ042	T	Q	9	121U8564	–	–	121U8570	–	–
MLZ045	T	Q	9	–	121U8600	121U8576	–	121U8584	121U8592
MLZ048	T	Q	9	–	121U8602	121U8578	–	121U8586	121U8594
MLZ058	T	Q	9	–	121U8626	121U8608	–	121U8614	121U8620
MLZ066	T	Q	9	–	121U8622	121U8604	–	121U8610	121U8616
MLZ076	T	Q	9	–	121U8624	121U8606	–	121U8612	121U8618

LLZ - Scrollkompressorer - R404A / R507

Bestilling – rotolock-version – enkeltpak

Type	Modelvariation	Tilslutninger	Egenskaber	Spændingskode 2	Spændingskode 4
Danfoss-palle	LLZ013	T	Q	121L9519	121L9517
	LLZ015	T	Q	121L9515	121L9513
	LLZ018	T	Q	121L9511	121L9509
	LLZ024	T	Q	121L9507	121L9505

LLZ - Scrollkompressorer - R404A / R507

Bestilling – rotolock-version – industripak

Type	Modelvariation	Tilslutninger	Egenskaber	Spændingskode 2	Spændingskode 4
Danfoss-palle	LLZ013	T	Q	121L9518	121L9516
	LLZ015	T	Q	121L9514	121L9512
	LLZ018	T	Q	121L9510	121L9508
	LLZ024	T	Q	121L9506	121L9504

Tekniske data og bestilling

MLZ - Scrollkompressorer - R404A / R407A / R407F / R134a / R22

Bestilling – loddeversion – enkeltpak

Type	Model	Tilslutninger	Egenskaber	Spændings- kode 1	Spændings- kode 2	Spændings- kode 4	Spændings- kode 5	Spændings- kode 7	Spændings- kode 9	
Danfoss-palle	MLZ015	T	P	9	–	120U8036	121U8002	121U8024	–	–
	MLZ019	T	P	9	121U8060	121U8038	121U8004	121U8026	–	–
	MLZ021	T	P	9	121U8062	121U8040	121U8006	121U8028	–	–
	MLZ026	T	P	9	121U8064	121U8042	121U8008	121U8030	–	–
	MLZ030	T	C	9	121U8066	121U8044	121U8010	121U8032	–	–
	MLZ038	T	C	9	121U8068	121U8046	121U8012	121U8034	–	–
	MLZ042	T	C	9	–	–	–	121U8419	–	–
	MLZ045	T	C	9	–	121U8048	121U8014	–	–	–
	MLZ048	T	C	9	–	121U8050	121U8016	–	–	–
	MLZ058	T	C	9	–	121U8052	121U8018	–	–	–
	MLZ066	T	C	9	–	121U8054	121U8020	–	–	–
MLZ076	T	C	9	–	121U8056	121U8022	–	–	–	
US-palle	MLZ015	T	P	9	120U8058	120U8036	120U8002	120U8024	–	120U8413
	MLZ019	T	P	9	120U8060	120U8038	120U8004	120U8026	–	120U8266
	MLZ021	T	P	9	120U8062	120U8040	120U8006	120U8028	–	120U8272
	MLZ026	T	P	9	120U8064	120U8042	120U8008	120U8030	–	120U8278
	MLZ030	T	C	9	120U8066	120U8044	120U8010	120U8032	–	120U8284
	MLZ038	T	C	9	120U8068	120U8046	120U8012	120U8034	–	120U8296
	MLZ042	T	C	9	120U8399	–	–	–	–	–
	MLZ045	T	C	9	–	120U8048	120U8014	–	120U8332	120U8302
	MLZ048	T	C	9	–	120U8050	120U8016	–	120U8338	120U8308
	MLZ058	T	C	9	–	120U8052	120U8018	–	120U8344	120U8314
	MLZ066	T	C	9	–	120U8054	120U8020	–	120U8350	–
MLZ076	T	C	9	–	120U8056	120U8022	–	120U8356	–	

MLZ - Scrollkompressorer - R404A / R407A / R407F / R134a / R22

Bestilling – loddeversion – industripak

Type	Model	Tilslutninger	Egenskaber	Spændings- kode 1	Spændings- kode 2	Spændings- kode 4	Spændings- kode 5	Spændings- kode 7	Spændings- kode 9	
Danfoss-palle	MLZ015	T	P	9	–	120U8035	121U8001	121U8023	–	–
	MLZ019	T	P	9	121U8059	121U8037	121U8003	121U8025	–	–
	MLZ021	T	P	9	121U8061	121U8039	121U8005	121U8027	–	–
	MLZ026	T	P	9	121U8063	121U8041	121U8007	121U8029	–	–
	MLZ030	T	C	9	121U8065	121U8043	121U8009	121U8031	–	–
	MLZ038	T	C	9	121U8067	121U8045	121U8011	121U8033	–	–
	MLZ042	T	C	9	–	–	–	121U8418	–	–
	MLZ045	T	C	9	–	121U8047	121U8013	–	–	–
	MLZ048	T	C	9	–	121U8049	121U8015	–	–	–
	MLZ058	T	C	9	–	121U8051	121U8017	–	–	–
	MLZ066	T	C	9	–	121U8053	121U8019	–	–	–
MLZ076	T	C	9	–	121U8055	121U8021	–	–	–	
US-palle	MLZ015	T	P	9	120U8057	120U8035	120U8001	120U8023	–	120U8412
	MLZ019	T	P	9	120U8059	120U8037	120U8003	120U8025	–	120U8265
	MLZ021	T	P	9	120U8061	120U8039	120U8005	120U8027	–	120U8271
	MLZ026	T	P	9	120U8063	120U8041	120U8007	120U8029	–	120U8277
	MLZ030	T	C	9	120U8065	120U8043	120U8009	120U8031	–	120U8283
	MLZ038	T	C	9	120U8067	120U8045	120U8011	120U8033	–	120U8295
	MLZ042	T	C	9	120U8398	–	–	–	–	–
	MLZ045	T	C	9	–	120U8047	120U8013	–	120U8331	120U8301
	MLZ048	T	C	9	–	120U8049	120U8015	–	120U8337	120U8307
	MLZ058	T	C	9	–	120U8051	120U8017	–	120U8343	120U8313
	MLZ066	T	C	9	–	120U8053	120U8019	–	120U8349	–
MLZ076	T	C	9	–	120U8055	120U8021	–	120U8355	–	

Tekniske data og bestilling

MLZ - Scrollkompressorer - R404A / R134a / R22 / R407A / R407F - 50 Hz

Tekniske data

Type	HP	Nominel kølekapacitet ¹⁾		Indgangs-effekt ¹⁾	Effektivitet ¹⁾		Slagvolu- men	Slagvolumen	Oliefyldning	Nettovægt (med olie)	
		[W]	[Btu/t]		[kW]	COP					EER
		[W]	[Btu/t]		[kW]	[W]/[W]					[Btu/t]/[W]
R404A ²⁾	MLZ015	2	3300	11262,79863	1,75	1,89	6,45	33,77	5,88	1,06	30,84
	MLZ019	2,5	4500	15358,36177	2,16	2,06	7,03	43,51	7,57	1,06	30,84
	MLZ021	3	4700	16040,95563	2,27	2,08	7,10	46,21	8,04	1,06	30,84
	MLZ026	3,5	5800	19795,22184	2,90	2	6,83	57,11	9,94	1,06	30,84
	MLZ030	4	7100	24232,08191	3,35	2,11	7,20	68,79	11,97	1,57	37,2
	MLZ038	5	8400	28668,94198	3,86	2,19	7,47	80,95	14,09	1,57	37,2
	MLZ042	5,5	9500	32423,20819	4,72	2,02	6,89	93,09	16,20	1,57	37,2
	MLZ045	6	10200	34812,28669	4,89	2,09	7,13	98,57	17,15	1,57	37,2
	MLZ048	7	11200	38225,25597	5,38	2,09	7,13	107,48	18,70	1,57	37,2
	MLZ058	7,5	13000	44368,60068	6,08	2,13	7,27	125,95	21,92	2,66	44
	MLZ066	9	15100	51535,83618	7,01	2,15	7,34	148,8	25,89	2,66	45,18
MLZ076	10	17300	59044,3686	7,93	2,18	7,44	162,43	28,26	2,66	45,18	
R134a ³⁾	MLZ015	2	2000	6825,938567	1,02	1,94	6,62	33,77	5,88	1,06	30,84
	MLZ019	2,5	2500	8532,423208	1,28	1,98	6,76	43,51	7,57	1,06	30,84
	MLZ021	3	2700	9215,017065	1,33	2,04	6,96	46,21	8,04	1,06	30,84
	MLZ026	3,5	3300	11262,79863	1,62	2,05	7,00	57,11	9,94	1,06	30,84
	MLZ030	4	4000	13651,87713	1,93	2,09	7,13	68,79	11,97	1,57	37,2
	MLZ038	5	4700	16040,95563	2,34	2,02	6,89	80,95	14,09	1,57	37,2
	MLZ042	5,5	5300	18088,7372	2,74	1,95	6,66	93,09	16,20	1,57	37,2
	MLZ045	6	5800	19795,22184	2,69	2,17	7,41	98,57	17,15	1,57	37,2
	MLZ048	7	6200	21160,40956	2,91	2,13	7,27	107,48	18,70	1,57	37,2
	MLZ058	7,5	7400	25255,9727	3,61	2,05	7,00	125,95	21,92	2,66	44
	MLZ066	9	8600	29351,53584	4,10	2,1	7,17	148,8	25,89	2,66	45,18
MLZ076	10	9600	32764,50512	4,67	2,05	7,00	162,43	28,26	2,66	45,18	
R22	MLZ015	2	3300	11262,79863	1,53	2,15	7,34	33,77	5,88	1,06	30,84
	MLZ019	2,5	4300	14675,76792	1,87	2,3	7,85	43,51	7,57	1,06	30,84
	MLZ021	3	4600	15699,6587	2,02	2,27	7,75	46,21	8,04	1,06	30,84
	MLZ026	3,5	5700	19453,92491	2,43	2,33	7,95	57,11	9,94	1,06	30,84
	MLZ030	4	6800	23208,19113	2,93	2,33	7,95	68,79	11,97	1,57	37,2
	MLZ038	5	8100	27645,05119	3,45	2,34	7,99	80,95	14,09	1,57	37,2
	MLZ042	5,5	9100	31058,02048	4,23	2,15	7,34	93,09	16,20	1,57	37,2
	MLZ045	6	9300	31740,61433	4,14	2,24	7,65	98,57	17,15	1,57	37,2
	MLZ048	7	10600	36177,4744	4,53	2,33	7,95	107,48	18,70	1,57	37,2
	MLZ058	7,5	12300	41979,52218	5,29	2,33	7,95	125,95	21,92	2,66	44
	MLZ066	9	14100	48122,86689	5,94	2,38	8,12	148,8	25,89	2,66	45,18
MLZ076	10	16600	56655,2901	6,96	2,38	8,12	162,43	28,26	2,66	45,18	

¹⁾ Ved EN12900-betingelser: To: -10 °C, Tc 45 °C, RGT 20 °C, SC 0 K

²⁾ R507-ydelsesdata er næsten identiske med R404A-ydelsesdata

³⁾ R134a ved betingelserne: To: -10 °C, Tc 45 °C, SH 10 K, SC 0 K

Motorspændingskode 4: 400 V / 3 ~ / 50 Hz og 460 V / 3 ~ / 60 Hz

MLZ042: Motorspændingskode 5: 220 – 240 V / 1 ~ / 50 Hz

Tekniske data og bestilling

MLZ - Scrollkompressorer - R407A / R407F - 50 Hz

Tekniske data

Type	HP	Nominel kølekapacitet ¹⁾		Indgangs-effekt ¹⁾	Effektivitet ¹⁾		Slagvolu- men	Slagvolumen	Oliefyldning	Nettovægt (med olie)	
		[W]	[Btu/t]		[kW]	COP					EER
		[W]	[Btu/t]		[kW]	[W]/[W]					[Btu/t]/[W]
R407A ²⁾	MLZ015	2	3100	10580,20478	1,55	2	6,83	33,77	5,88	1,06	30,84
	MLZ019	2,5	4000	13651,87713	2,04	1,96	6,69	43,51	7,57	1,06	30,84
	MLZ021	3	4200	14334,47099	2,21	1,91	6,52	46,21	8,04	1,06	30,84
	MLZ026	3,5	5300	18088,7372	2,71	1,96	6,69	57,11	9,94	1,06	30,84
	MLZ030	4	6500	22184,30034	2,99	2,17	7,41	68,79	11,97	1,57	37,2
	MLZ038	5	7500	25597,26962	3,47	2,16	7,37	80,95	14,09	1,57	37,2
	MLZ042	5,5	8600	29351,53584	4,53	1,9	6,48	93,09	16,20	1,57	37,2
	MLZ045	6	9100	31058,02048	4,55	2,01	6,86	98,57	17,15	1,57	37,2
	MLZ048	7	10000	34129,69283	5,01	2	6,83	107,48	18,70	1,57	37,2
	MLZ058	7,5	11500	39249,14676	5,69	2,02	6,89	125,95	21,92	2,66	44
	MLZ066	9	13400	45733,7884	6,78	1,98	6,76	148,8	25,89	2,66	45,18
MLZ076	10	14700	50170,64846	7,51	1,96	6,69	162,43	28,26	2,66	45,18	
R407F ³⁾	MLZ015	2	3300	11262,79863	1,66	2	6,83	33,77	5,88	1,06	30,84
	MLZ019	2,5	4300	14675,76792	2,19	1,96	6,69	43,51	7,57	1,06	30,84
	MLZ021	3	4500	15358,36177	2,37	1,91	6,52	46,21	8,04	1,06	30,84
	MLZ026	3,5	5700	19453,92491	2,90	1,96	6,69	57,11	9,94	1,06	30,84
	MLZ030	4	6900	23549,48805	3,20	2,17	7,41	68,79	11,97	1,57	37,2
	MLZ038	5	8000	27303,75427	3,72	2,16	7,37	80,95	14,09	1,57	37,2
	MLZ042	5,5	9200	31399,31741	4,85	1,9	6,48	93,09	16,20	1,57	37,2
	MLZ045	6	9800	33447,09898	4,87	2,01	6,86	98,57	17,15	1,57	37,2
	MLZ048	7	10800	36860,06826	5,37	2,01	6,86	107,48	18,70	1,57	37,2
	MLZ058	7,5	12300	41979,52218	6,09	2,02	6,89	125,95	21,92	2,66	44
	MLZ066	9	14400	49146,75768	7,26	1,99	6,79	148,8	25,89	2,66	45,18
MLZ076	10	15800	53924,91468	8,04	1,96	6,69	162,43	28,26	2,66	45,18	

¹⁾ Ved EN12900-betingelser: To: -10 °C, Tc 45 °C, RGT 20 °C, SC 0 K

²⁾ R407-ydelsesdata er næsten identiske med R404A-ydelsesdata

³⁾ R407A, R407F ved betingelserne: To: -10 °C, Tc 45 °C, SH 10 K, SC 0 K

Motorspændingskode 4: 400 V / 3 ~ / 50 Hz og 460 V / 3 ~ / 60 Hz

MLZ042: Motorspændingskode 1: 208 – 230 V / 1 ~ / 60 Hz

Tekniske data og bestilling

MLZ - Scrollkompressorer - R404A / R134a / R22 - 60 Hz

Tekniske data

Type	HP	Nominel kølekapacitet ¹⁾		Indgangs-effekt ¹⁾	Effektivitet ¹⁾		Slagvolu- men	Slagvolumen	Oliefyldning	Nettovægt (med olie)	
		[W]	[Btu/t]		[kW]	COP					EER
		[W]	[Btu/t]		[kW]	[W]/[W]					[Btu/t]/[W]
R404A ²⁾	MLZ015	2	4100	13993,17406	2,10	1,94	6,62	33,77	5,88	1,06	30,84
	MLZ019	2,5	5500	18771,33106	2,58	2,11	7,20	43,51	7,57	1,06	30,84
	MLZ021	3	5800	19795,22184	2,74	2,13	7,27	46,21	8,04	1,06	30,84
	MLZ026	3,5	7200	24573,37884	3,44	2,1	7,17	57,11	9,94	1,06	30,84
	MLZ030	4	8500	29010,23891	3,90	2,18	7,44	68,79	11,97	1,57	37,2
	MLZ038	5	10200	34812,28669	4,70	2,18	7,44	80,95	14,09	1,57	37,2
	MLZ042	5,5	11800	40273,03754	5,73	2,07	7,06	93,09	16,20	1,57	37,2
	MLZ045	6	12400	42320,81911	5,64	2,19	7,47	98,57	17,15	1,57	37,2
	MLZ048	7	13500	46075,08532	6,15	2,2	7,51	107,48	18,70	1,57	37,2
	MLZ058	7,5	15700	53583,61775	7,35	2,14	7,30	125,95	21,92	2,66	44
	MLZ066	9	18400	62798,63481	8,40	2,18	7,44	148,8	25,89	2,66	45,18
MLZ076	10	20900	71331,05802	9,59	2,18	7,44	162,43	28,26	2,66	45,18	
R134a ³⁾	MLZ015	2	2400	8191,12628	1,19	2,04	6,96	33,77	5,88	1,06	30,84
	MLZ019	2,5	3100	10580,20478	1,53	2,03	6,93	43,51	7,57	1,06	30,84
	MLZ021	3	3300	11262,79863	1,58	2,1	7,17	46,21	8,04	1,06	30,84
	MLZ026	3,5	4100	13993,17406	1,91	2,14	7,30	57,11	9,94	1,06	30,84
	MLZ030	4	4900	16723,54949	2,35	2,1	7,17	68,79	11,97	1,57	37,2
	MLZ038	5	5800	19795,22184	2,80	2,08	7,10	80,95	14,09	1,57	37,2
	MLZ042	5,5	6500	22184,30034	3,33	1,94	6,62	93,09	16,20	1,57	37,2
	MLZ045	6	7100	24232,08191	3,32	2,13	7,27	98,57	17,15	1,57	37,2
	MLZ048	7	7600	25938,56655	3,54	2,13	7,27	107,48	18,70	1,57	37,2
	MLZ058	7,5	9100	31058,02048	4,28	2,12	7,24	125,95	21,92	2,66	44
	MLZ066	9	10400	35494,88055	4,85	2,15	7,34	148,8	25,89	2,66	45,18
MLZ076	10	11700	39931,74061	5,61	2,09	7,13	162,43	28,26	2,66	45,18	
R22	MLZ015	2	3900	13310,5802	1,74	2,26	7,71	33,77	5,88	1,06	30,84
	MLZ019	2,5	5200	17747,44027	2,22	2,37	8,09	43,51	7,57	1,06	30,84
	MLZ021	3	5600	19112,62799	2,36	2,36	8,05	46,21	8,04	1,06	30,84
	MLZ026	3,5	7000	23890,78498	2,93	2,39	8,16	57,11	9,94	1,06	30,84
	MLZ030	4	8200	27986,34812	3,46	2,36	8,05	68,79	11,97	1,57	37,2
	MLZ038	5	9600	32764,50512	4,06	2,36	8,05	80,95	14,09	1,57	37,2
	MLZ042	5,5	10900	37201,36519	5,00	2,18	7,44	93,09	16,20	1,57	37,2
	MLZ045	6	11700	39931,74061	4,91	2,38	8,12	98,57	17,15	1,57	37,2
	MLZ048	7	12900	44027,30375	5,36	2,4	8,19	107,48	18,70	1,57	37,2
	MLZ058	7,5	14900	50853,24232	6,34	2,34	7,99	125,95	21,92	2,66	44
	MLZ066	9	17000	58020,47782	7,14	2,38	8,12	148,8	25,89	2,66	45,18
MLZ076	10	20100	68600,68259	8,40	2,39	8,16	162,43	28,26	2,66	45,18	

¹⁾ Ved EN12900-betingelser: To: -10 °C, Tc 45 °C, RGT 20 °C, SC 0 K

²⁾ R407-ydelsesdata er næsten identiske med R404A-ydelsesdata

³⁾ R134a ved betingelserne: To: -10 °C, Tc 45 °C, SH 10 K, SC 0 K

Motorspændingskode 4: 400 V / 3 ~ / 50 Hz og 460 V / 3 ~ / 60 Hz

MLZ042: Motorspændingskode 1: 208 - 230 V / 1 ~ / 60 Hz

Tekniske data og bestilling

MLZ - Scrollkompressorer - R407A / R407F - 60 Hz

Tekniske data

Type	HP	Nominel kølekapacitet ¹⁾		Indgangs-effekt ¹⁾	Effektivitet ¹⁾		Slagvolu- men	Slagvolumen	Oliefyldning	Nettovægt (med olie)	
		[W]	[Btu/t]		[kW]	COP					EER
		[W]	[Btu/t]		[kW]	[W]/[W]					[Btu/t]/[W]
R407A ²⁾	MLZ015	2	3800	12969,28328	1,85	2,04	6,96	33,77	5,88	1,06	30,84
	MLZ016	2,5	4900	16723,54949	2,40	2,06	7,03	43,51	7,57	1,06	30,84
	MLZ017	3	5300	18088,7372	2,63	2,01	6,86	46,21	8,04	1,06	30,84
	MLZ018	3,5	6400	21843,00341	3,10	2,07	7,06	57,11	9,94	1,06	30,84
	MLZ019	4	7900	26962,45734	3,52	2,25	7,68	68,79	11,97	1,57	37,2
	MLZ020	5	9200	31399,31741	4,10	2,24	7,65	80,95	14,09	1,57	37,2
	MLZ021	6	11200	38225,25597	5,37	2,09	7,13	98,57	17,15	1,57	37,2
	MLZ022	7	12200	41638,22526	6,01	2,03	6,93	107,48	18,70	1,57	37,2
	MLZ023	7,5	14300	48805,46075	6,68	2,14	7,30	125,95	21,92	2,66	44
	MLZ024	9	16700	56996,58703	7,89	2,12	7,24	148,8	25,89	2,66	45,18
R407F ³⁾	MLZ015	2	4100	13993,17406	1,98	2,05	7,00	33,77	5,88	1,06	30,84
	MLZ019	2,5	5300	18088,7372	2,57	2,06	7,03	43,51	7,57	1,06	30,84
	MLZ021	3	5700	19453,92491	2,81	2,01	6,86	46,21	8,04	1,06	30,84
	MLZ026	3,5	6900	23549,48805	3,32	2,08	7,10	57,11	9,94	1,06	30,84
	MLZ030	4	8500	29010,23891	3,77	2,26	7,71	68,79	11,97	1,57	37,2
	MLZ038	5	9800	33447,09898	4,38	2,24	7,65	80,95	14,09	1,57	37,2
	MLZ045	6	12000	40955,6314	5,75	2,09	7,13	98,57	17,15	1,57	37,2
	MLZ048	7	13100	44709,89761	6,44	2,04	6,96	107,48	18,70	1,57	37,2
	MLZ058	7,5	15300	52218,43003	7,15	2,14	7,30	125,95	21,92	2,66	44
	MLZ066	9	18000	61433,4471	8,45	2,13	7,27	148,8	25,89	2,66	45,18
MLZ076	10	19400	66211,6041	9,25	2,09	7,13	162,43	28,26	2,66	45,18	

¹⁾ Ved EN12900-betingelser: To: -10 °C, Tc 45 °C, RGT 20 °C, SC 0 K

²⁾ R507-ydelsesdata er næsten identiske med R404A-ydelsesdata

³⁾ R407A, R407F ved betingelserne: To: -10 °C, Tc 45 °C, SH 10 K, SC 0 K

Motorspændingskode 4: 400 V / 3 ~ / 50 Hz og 460 V / 3 ~ / 60 Hz

MLZ042: Motorspændingskode 5: 220 – 240 V / 1 ~ / 50 Hz

Tekniske data og bestilling

MLZ - Scrollkompressorer - R134a - 50 / 60 Hz

Tablet over ydeevne

Type	To	-10			-5		0		5		10		15	
		Tc	Qo	Pe	Qo	Pe	Qo	Pe	Qo	Pe	Qo	Pe	Qo	Pe
50 Hz	MLZ015T4	30	2400	0,74	3000	0,75	3700	0,75	4500	0,76	5400	0,77	-	-
		40	-	-	2700	0,92	3300	0,93	4100	0,94	4900	0,95	5900	0,96
		50	-	-	2400	1,14	3000	1,15	3600	1,16	4400	1,17	5200	1,18
	MLZ019T4	30	3100	0,95	3800	0,96	4700	0,96	5800	0,97	7000	0,99	-	-
		40	-	-	3500	1,18	4300	1,19	5200	1,20	6300	1,21	7600	1,22
		50	-	-	3100	1,44	3800	1,46	4700	1,48	5600	1,49	6700	1,50
	MLZ021T4	30	3300	0,98	4100	0,99	5000	1,00	6100	1,01	7400	1,03	-	-
		40	-	-	3700	1,22	4600	1,23	5600	1,25	6700	1,26	8000	1,28
		50	-	-	3300	1,49	4000	1,51	4900	1,53	6000	1,54	7200	1,56
	MLZ026T4	30	4100	1,19	5100	1,20	6200	1,22	7600	1,23	9100	1,25	-	-
		40	-	-	4600	1,48	5600	1,50	6900	1,52	8300	1,54	9900	1,55
		50	-	-	4100	1,82	5000	1,85	6100	1,87	7400	1,89	8900	1,91
	MLZ030T4	30	4900	1,42	6100	1,43	7500	1,45	9100	1,46	11000	1,48	-	-
		40	-	-	5500	1,76	6800	1,78	8300	1,80	10000	1,82	12000	1,84
		50	-	-	4900	2,16	6000	2,19	7400	2,21	8900	2,23	10700	2,26
	MLZ038T4	30	5800	1,73	7200	1,75	8800	1,77	10700	1,79	12900	1,81	-	-
		40	-	-	6500	2,15	8000	2,18	9700	2,20	11700	2,22	14000	2,24
		50	-	-	5700	2,64	7100	2,68	8700	2,71	10500	2,73	12500	2,75
	MLZ042T5	30	6600	2,15	8200	2,20	10100	2,23	12100	2,28	14400	2,35	-	-
		40	-	-	7500	2,60	9200	2,64	11100	2,68	13200	2,72	15700	2,78
50		-	-	6500	3,08	8100	3,15	9900	3,19	11800	3,22	14100	3,25	
MLZ045T4	30	7100	1,96	8900	1,99	11000	2,00	13300	2,01	16000	2,02	-	-	
	40	-	-	8000	2,46	9900	2,49	12100	2,51	14600	2,53	17400	2,55	
	50	-	-	7100	3,03	8800	3,07	10800	3,10	13000	3,13	15600	3,17	
MLZ048T4	30	7600	2,12	9500	2,15	11600	2,18	14100	2,20	16900	2,22	-	-	
	40	-	-	8500	2,66	10500	2,70	12800	2,72	15400	2,74	18300	2,75	
	50	-	-	7500	3,27	9300	3,32	11400	3,36	13800	3,38	16400	3,39	
MLZ058T4	30	9100	2,64	11300	2,69	13800	2,77	16600	2,83	20000	2,87	-	-	
	40	-	-	10100	3,33	12400	3,40	15100	3,44	18100	3,45	21600	3,40	
	50	-	-	9000	4,06	11100	4,15	13400	4,20	16100	4,20	19200	4,12	
MLZ066T4	30	10500	3,01	13000	3,07	16000	3,14	19300	3,20	23200	3,24	-	-	
	40	-	-	11800	3,79	14500	3,85	17500	3,89	21100	3,90	25000	3,86	
	50	-	-	10400	4,62	12800	4,70	15600	4,75	18800	4,75	22300	4,69	
MLZ076T4	30	11800	3,41	14600	3,49	17900	3,58	21600	3,65	25800	3,69	-	-	
	40	-	-	13100	4,31	16100	4,39	19600	4,44	23500	4,45	28000	4,39	
	50	-	-	11600	5,26	14300	5,36	17400	5,42	21000	5,42	25000	5,34	
60 Hz	MLZ015T4	30	3000	0,89	3700	0,90	4600	0,92	5500	0,94	6600	0,96	-	-
		40	-	-	3400	1,10	4200	1,12	5100	1,14	6100	1,16	7200	1,18
		50	-	-	3000	1,33	3700	1,36	4600	1,38	5500	1,40	6500	1,43
	MLZ019T4	30	3800	1,15	4800	1,18	5900	1,20	7100	1,22	8500	1,25	-	-
		40	-	-	4300	1,43	5400	1,46	6500	1,48	7800	1,50	9300	1,54
		50	-	-	3900	1,73	4800	1,77	5900	1,79	7100	1,82	8400	1,84
	MLZ021T4	30	4100	1,19	5100	1,21	6200	1,23	7600	1,25	9100	1,28	-	-
		40	-	-	4600	1,48	5700	1,50	6900	1,52	8300	1,54	9900	1,57
		50	-	-	4100	1,79	5100	1,83	6200	1,85	7500	1,87	8900	1,90
	MLZ026T4	30	5000	1,44	6300	1,46	7700	1,49	9300	1,52	11200	1,57	-	-
		40	-	-	5700	1,78	7000	1,82	8600	1,85	10300	1,88	12200	1,91
		50	-	-	5100	2,16	6300	2,22	7700	2,26	9300	2,29	11000	2,30
	MLZ030T4	30	6000	1,75	7500	1,78	9300	1,81	11300	1,85	13500	1,90	-	-
		40	-	-	6800	2,18	8500	2,21	10300	2,24	12400	2,28	14700	2,33
		50	-	-	6100	2,64	7600	2,68	9300	2,72	11200	2,76	13300	2,81
	MLZ038T4	30	7100	2,06	8800	2,10	10900	2,15	13200	2,21	15900	2,26	-	-
		40	-	-	8000	2,57	9900	2,62	12100	2,67	14600	2,72	17300	2,77
		50	-	-	7200	3,14	8900	3,19	10900	3,24	13200	3,29	15700	3,34
	MLZ042T1	30	8800	2,45	11000	2,49	13500	2,53	16300	2,58	19500	2,65	-	-
		40	-	-	9900	3,05	12200	3,09	14800	3,13	17800	3,18	21100	3,26
50		-	-	8600	3,74	10700	3,79	13100	3,83	15800	3,88	18900	3,94	
MLZ045T4	30	9300	2,61	11600	2,66	14200	2,72	17200	2,78	20600	2,86	-	-	
	40	-	-	10400	3,26	12900	3,31	15600	3,37	18800	3,43	22200	3,49	
	50	-	-	9200	3,99	11300	4,06	13900	4,11	16700	4,16	19900	4,21	
MLZ048T4	30	11100	3,14	13700	3,23	16800	3,35	20200	3,47	24000	3,57	-	-	
	40	-	-	12400	3,96	15200	4,07	18300	4,17	21900	4,24	25900	4,27	
	50	-	-	11000	4,84	13500	4,96	16300	5,06	19600	5,12	23300	5,13	
MLZ058T4	30	12700	3,60	15700	3,70	19200	3,83	23200	3,97	27600	4,10	-	-	
	40	-	-	14200	4,53	17400	4,66	21100	4,77	25200	4,85	29800	4,90	
	50	-	-	12600	5,52	15500	5,68	18800	5,79	22500	5,86	26700	5,85	
MLZ066T4	30	14300	4,12	17600	4,23	21500	4,38	26000	4,54	31000	4,70	-	-	
	40	-	-	16000	5,19	19600	5,33	23600	5,46	28300	5,56	33400	5,61	
	50	-	-	14200	6,35	17400	6,51	21100	6,64	25300	6,71	29800	6,71	
MLZ076T4	30	14 300	4,1	17 600	4,2	21 500	4,4	26 000	4,5	31 000	4,7	-	-	
	40	-	-	16 000	5,2	19 600	5,3	23 600	5,5	28 300	5,6	33 400	5,6	
	50	-	-	14 200	6,4	17 400	6,5	21 100	6,6	25 300	6,7	29 800	6,7	

To: Fordampningstemperatur i [°C]

Tc: Kondenseringstemperatur i [°C]

Qo: Kølekapacitet i [kW]

Pe: Indgangseffekt i [kW]

Underkøling: 0 K

RG: 20 °C

Kapacitetsdata under andre betingelser kan ses i databladene på: www.danfoss.com/odsg

Tekniske data og bestilling

MLZ - Scrollkompressorer - R404A / R507 - 50 / 60 Hz

Tablet over ydeevne

Type	To	-25			-20		-15		-10		-5		0		5		10	
		Tc	Qo	Pe	Qo	Pe	Qo	Pe	Qo	Pe	Qo	Pe	Qo	Pe	Qo	Pe	Qo	Pe
50 Hz	MLZ015T4	30	2300	1,25	2900	1,24	3500	1,22	4300	1,20	5200	1,18	6200	1,16	7400	1,14	8700	1,14
		40	1900	1,63	2400	1,60	3000	1,57	3700	1,54	4400	1,51	5300	1,49	6300	1,47	7400	1,47
		50	-	-	1800	2,10	2400	2,05	2900	2,00	3600	1,95	4300	1,91	5100	1,88	6000	1,86
	MLZ019T4	30	3000	1,51	3800	1,53	4600	1,53	5600	1,53	6700	1,52	8000	1,52	9500	1,53	11200	1,57
		40	2600	1,88	3300	1,92	4000	1,93	4800	1,93	5800	1,91	6900	1,90	8200	1,89	9700	1,89
		50	-	-	2700	2,36	3300	2,40	4000	2,41	4800	2,40	5800	2,38	6800	2,36	8100	2,34
	MLZ021T4	30	3200	1,60	4000	1,60	4900	1,61	5900	1,62	7100	1,63	8500	1,64	10000	1,66	11800	1,68
		40	2800	1,99	3500	2,01	4300	2,02	5100	2,03	6200	2,03	7300	2,03	8700	2,01	10300	2,00
		50	-	-	2900	2,52	3500	2,54	4300	2,55	5100	2,55	6100	2,53	7300	2,49	8600	2,44
	MLZ026T4	30	3900	2,00	4900	2,02	6000	2,03	7300	2,05	8800	2,06	10500	2,06	12500	2,07	14800	2,07
		40	3400	2,55	4200	2,56	5200	2,57	6300	2,58	7600	2,58	9100	2,59	10800	2,58	12800	2,58
		50	-	-	3600	3,26	4400	3,27	5300	3,27	6400	3,26	7600	3,25	9100	3,24	10800	3,23
	MLZ030T4	30	4800	2,33	6000	2,36	7300	2,38	8800	2,39	10600	2,40	12700	2,42	15000	2,43	17700	2,44
		40	4100	2,95	5100	2,97	6300	2,98	7700	2,99	9300	3,00	11100	3,00	13100	3,00	15500	3,00
		50	-	-	4300	3,77	5300	3,77	6400	3,77	7800	3,76	9300	3,75	11100	3,73	13100	3,72
	MLZ038T4	30	5800	2,69	7200	2,69	8700	2,70	10500	2,72	12600	2,76	15000	2,81	17700	2,88	20800	2,97
		40	5000	3,45	6200	3,43	7600	3,42	9200	3,42	11000	3,43	13200	3,46	15600	3,50	18300	3,56
		50	-	-	5100	4,39	6300	4,37	7600	4,35	9200	4,34	11000	4,34	13100	4,35	15400	4,38
	MLZ042T5	30	6300	3,24	7900	3,33	9800	3,42	12000	3,50	14500	3,57	17500	3,60	20900	3,58	24800	3,51
		40	5500	4,12	6900	4,14	8500	4,19	10400	4,24	12500	4,28	15000	4,31	18000	4,32	21500	4,28
50		-	-	5800	5,32	7100	5,30	8600	5,30	10400	5,31	12600	5,32	15100	5,33	18100	5,31	
MLZ045T4	30	7100	3,46	8700	3,45	10700	3,44	12900	3,44	15500	3,44	18500	3,46	21900	3,49	25700	3,54	
	40	6000	4,34	7500	4,35	9200	4,34	11200	4,33	13500	4,33	16100	4,33	19100	4,34	22500	4,36	
	50	-	-	6100	5,53	7500	5,54	9200	5,54	11200	5,53	13500	5,53	16000	5,53	19000	5,53	
MLZ048T4	30	7700	3,80	9600	3,78	11700	3,76	14100	3,74	16900	3,72	20100	3,71	23700	3,69	27700	3,67	
	40	6500	4,78	8200	4,78	10100	4,79	12300	4,79	14800	4,79	17600	4,79	20800	4,79	24400	4,78	
	50	-	-	6600	5,93	8200	5,97	10100	6,01	12300	6,04	14700	6,07	17500	6,10	20600	6,12	
MLZ058T4	30	8700	4,18	10900	4,25	13500	4,33	16400	4,40	19800	4,46	23500	4,53	27800	4,59	32500	4,64	
	40	7200	5,29	9300	5,33	11600	5,38	14200	5,43	17200	5,49	20500	5,55	24200	5,60	28400	5,66	
	50	-	-	7400	6,81	9400	6,81	11700	6,83	14300	6,85	17100	6,88	20400	6,92	24000	6,96	
MLZ066T4	30	10000	4,92	12600	4,93	15600	4,96	19100	5,02	23100	5,12	27700	5,25	32900	5,43	38900	5,66	
	40	8500	6,18	10800	6,18	13400	6,19	16400	6,23	19900	6,30	23900	6,40	28500	6,55	33700	6,73	
	50	-	-	8900	7,90	11100	7,90	13600	7,92	16600	7,97	19900	8,05	23800	8,16	28200	8,32	
MLZ076T4	30	12200	5,71	15200	5,71	18500	5,75	22400	5,83	26800	5,94	31900	6,07	37800	6,21	44600	6,34	
	40	10600	7,04	13100	7,04	15900	7,08	19100	7,15	22900	7,23	27200	7,33	32300	7,43	38200	7,51	
	50	-	-	11000	8,70	13000	8,74	15400	8,80	18300	8,87	21800	8,94	25900	9,00	30800	9,04	
60 Hz	MLZ015T4	30	2800	1,50	3500	1,49	4300	1,49	5200	1,48	6200	1,46	7500	1,45	8900	1,42	10500	1,38
		40	2300	1,87	2900	1,87	3600	1,87	4500	1,87	5400	1,86	6400	1,84	7600	1,81	9000	1,78
		50	-	-	2300	2,34	3000	2,35	3700	2,35	4400	2,35	5300	2,33	6300	2,31	7500	2,27
	MLZ019T4	30	3800	1,80	4600	1,82	5700	1,82	6900	1,81	8200	1,81	9700	1,82	11500	1,86	13500	1,94
		40	3200	2,21	4000	2,28	4900	2,31	5900	2,31	7100	2,30	8400	2,29	10000	2,29	11700	2,31
		50	-	-	3300	2,76	4100	2,84	5000	2,87	6000	2,87	7100	2,85	8400	2,83	9900	2,81
	MLZ021T4	30	4000	1,84	4900	1,94	6000	1,97	7300	1,98	8700	1,97	10400	1,96	12200	1,99	14200	2,06
		40	3400	2,29	4300	2,40	5200	2,45	6300	2,46	7600	2,44	9000	2,43	10600	2,44	12400	2,50
		50	-	-	3600	3,01	4400	3,06	5300	3,07	6400	3,05	7600	3,02	9000	3,02	10500	3,04
	MLZ026T4	30	5000	2,30	6100	2,40	7500	2,45	9100	2,47	10900	2,47	12900	2,47	15200	2,47	17800	2,50
		40	4300	2,85	5300	2,98	6500	3,05	7900	3,08	9400	3,09	11200	3,08	13200	3,07	15400	3,08
		50	-	-	4400	3,71	5400	3,80	6600	3,84	7900	3,84	9400	3,82	11100	3,80	13000	3,78
	MLZ030T4	30	5800	2,75	7200	2,77	8800	2,81	10700	2,84	12800	2,86	15200	2,86	17800	2,84	20800	2,78
		40	5100	3,45	6300	3,46	7600	3,47	9300	3,50	11100	3,53	13200	3,54	15500	3,53	18200	3,50
		50	-	-	5200	4,35	6400	4,34	7700	4,35	9300	4,36	11100	4,37	13100	4,37	15400	4,36
	MLZ038T4	30	7000	3,37	8600	3,35	10500	3,36	12700	3,39	15300	3,42	18100	3,42	21400	3,39	25100	3,31
		40	6000	4,20	7500	4,18	9200	4,19	11100	4,22	13300	4,24	15800	4,25	18600	4,23	21800	4,15
		50	-	-	6200	5,19	7700	5,20	9300	5,23	11200	5,26	13300	5,27	15600	5,25	18300	5,18
	MLZ045T4	30	8500	3,95	10500	4,01	12800	4,04	15500	4,05	18600	4,06	22000	4,06	26000	4,08	30400	4,11
		40	7400	4,93	9100	5,00	11100	5,03	13400	5,05	16100	5,05	19100	5,05	22600	5,06	26400	5,08
50		-	-	7600	6,27	9300	6,30	11300	6,32	13500	6,31	16100	6,31	19000	6,31	22300	6,32	
MLZ048T4	30	9300	4,31	11400	4,35	14000	4,40	16900	4,44	20300	4,48	24100	4,48	28400	4,43	33100	4,32	
	40	8100	5,41	9900	5,43	12100	5,48	14700	5,53	17600	5,56	21000	5,58	24700	5,55	28800	5,46	
	50	-	-	8300	6,77	10100	6,80	12300	6,84	14800	6,88	17600	6,89	20800	6,87	24300	6,80	
MLZ058T4	30	10800	5,22	13600	5,29	16800	5,39	20500	5,51	24800	5,63	29600	5,72	35000	5,78	40900	5,78	
	40	9000	6,57	11400	6,54	14200	6,57	17400	6,64	21100	6,75	25300	6,86	29900	6,95	35100	7,01	
	50	-	-	8900	8,27	11200	8,19	13900	8,17	17000	8,21	20400	8,29	24300	8,38	28500	8,46	
MLZ066T4	30	12600	5,95	15500	6,05	18900	6,19	22900	6,35	27600	6,52	32800	6,68	38800	6,82	45500	6,93	
	40	10900	7,32	13500	7,39	16500	7,50	19900	7,64	23900	7,79	28500	7,94	33600	8,07	39300	8,17	
	50	-	-	11200	9,07	13800	9,15	16700	9,25									

Tekniske data og bestilling

MLZ - Scrollkompressorer - R407A - 50 / 60 Hz

Tabel over ydeevne

Type	To	-25			-20		-15		-10		-5		0		5		10		
		Tc	Qo	Pe	Qo	Pe	Qo	Pe	Qo	Pe	Qo	Pe	Qo	Pe	Qo	Pe	Qo	Pe	
50 Hz	MLZ015T4	30	2400	1,09	3100	1,11	3800	1,13	4700	1,14	5800	1,14	7000	1,12	8400	1,10	8400	1,1	
		40	-	-	2700	1,37	3400	1,39	4200	1,41	5100	1,42	6300	1,43	7600	1,42	7600	1,42	
		50	-	-	-	-	2800	1,73	3500	1,76	4400	1,78	5400	1,80	6600	1,81	6600	1,81	
	MLZ019T4	30	3200	1,44	4000	1,47	5000	1,49	6100	1,50	7500	1,50	9100	1,48	10900	1,44	10900	1,44	
		40	-	-	3400	1,80	4300	1,83	5400	1,86	6600	1,88	8100	1,88	9800	1,87	9800	1,87	
		50	-	-	-	-	3700	2,28	4600	2,32	5700	2,35	7000	2,37	8500	2,38	8500	2,38	
	MLZ021T4	30	3200	1,52	4100	1,56	5100	1,59	6300	1,61	7700	1,63	9400	1,64	11200	1,65	11200	1,65	
		40	-	-	3600	1,93	4500	1,96	5600	1,99	6900	2,02	8400	2,04	10100	2,05	10100	2,05	
		50	-	-	-	-	3900	2,50	4900	2,53	6000	2,56	7300	2,58	8800	2,61	8800	2,61	
	MLZ026T4	30	4100	1,87	5200	1,91	6500	1,94	8000	1,97	9700	2,00	11800	2,01	14100	2,02	14100	2,02	
		40	-	-	4500	2,37	5700	2,41	7100	2,44	8700	2,47	10500	2,50	12700	2,51	12700	2,51	
		50	-	-	-	-	4900	3,06	6100	3,10	7500	3,14	9200	3,17	11100	3,19	11100	3,19	
	MLZ030T4	30	5000	2,07	6300	2,12	7800	2,15	9700	2,16	11800	2,18	14400	2,20	17300	2,24	17300	2,24	
		40	-	-	5600	2,63	6900	2,68	8500	2,71	10400	2,72	12700	2,72	15300	2,73	15300	2,73	
		50	-	-	-	-	6000	3,32	7400	3,37	9000	3,40	11000	3,40	13300	3,39	13300	3,39	
	MLZ038T4	30	5800	2,41	7300	2,47	9100	2,50	11200	2,52	13700	2,54	16600	2,56	20000	2,61	20000	2,61	
		40	-	-	6500	3,06	8000	3,12	9900	3,15	12100	3,16	14700	3,17	17700	3,17	17700	3,17	
		50	-	-	-	-	7000	3,86	8600	3,92	10500	3,95	12700	3,96	15400	3,95	15400	3,95	
	MLZ042T5	30	6700	3,19	8400	3,22	10500	3,24	13000	3,26	15900	3,29	19300	3,37	23200	3,49	23200	3,49	
		40	-	-	7400	4,00	9200	4,03	11500	4,04	14100	4,05	17100	4,08	20700	4,13	20700	4,13	
50		-	-	-	-	7900	5,09	9900	5,12	12200	5,13	14900	5,13	18000	5,13	18000	5,13		
MLZ045T4	30	7200	3,19	9200	3,24	11500	3,28	14200	3,31	17400	3,31	21100	3,28	25300	3,21	25300	3,21		
	40	-	-	7800	4,04	10000	4,06	12400	4,09	15300	4,12	18600	4,12	22500	4,11	22500	4,11		
	50	-	-	-	-	8300	5,11	10500	5,11	13100	5,12	16000	5,13	19500	5,13	19500	5,13		
MLZ048T4	30	7900	3,52	10100	3,57	12600	3,61	15600	3,64	19100	3,65	23200	3,62	27800	3,54	27800	3,54		
	40	-	-	8600	4,45	10900	4,48	13600	4,51	16800	4,54	20500	4,55	24700	4,53	24700	4,53		
	50	-	-	-	-	9100	5,63	11500	5,63	14400	5,64	17600	5,65	21400	5,66	21400	5,66		
MLZ058T4	30	9000	3,90	11400	3,98	14200	4,07	17400	4,15	21300	4,19	25700	4,16	30800	4,04	30800	4,04		
	40	-	-	9900	5,00	12400	5,05	15300	5,13	18800	5,21	22700	5,25	27300	5,24	27300	5,24		
	50	-	-	-	-	10600	6,44	13100	6,46	16100	6,51	19600	6,57	23600	6,61	23600	6,61		
MLZ066T4	30	10500	4,65	13300	4,75	16600	4,85	20400	4,95	24900	4,99	30000	4,96	36000	4,81	36000	4,81		
	40	-	-	11600	5,96	14500	6,03	17900	6,12	21900	6,21	26600	6,26	31900	6,25	31900	6,25		
	50	-	-	-	-	12300	7,68	15400	7,70	18900	7,77	22900	7,84	27600	7,88	27600	7,88		
MLZ076T4	30	11500	5,30	14800	5,32	18600	5,37	23000	5,44	28200	5,54	34200	5,56	41100	5,82	41100	5,82		
	40	-	-	12600	6,67	16000	6,68	20100	6,72	24800	6,78	30200	6,87	36400	6,99	36400	6,99		
	50	-	-	-	-	13400	8,48	16900	8,47	21100	8,49	25900	8,54	31500	8,62	31500	8,62		
60 Hz	MLZ015T4	30	2900	1,31	3700	1,32	4700	1,33	5800	1,33	7100	1,34	8600	1,35	10300	1,38	8400	1,38	
		40	-	-	3200	1,64	4100	1,66	5100	1,67	6300	1,67	7600	1,68	9200	1,69	7600	1,69	
		50	-	-	-	-	3500	2,07	4400	2,09	5400	2,11	6600	2,12	8000	2,12	6600	2,12	
	MLZ019T4	30	3700	1,70	4800	1,71	6100	1,72	7500	1,72	9200	1,73	11200	1,75	13400	1,78	10900	1,78	
		40	-	-	4200	2,12	5300	2,15	6600	2,16	8200	2,16	9900	2,17	12000	2,18	9800	2,18	
		50	-	-	-	-	4500	2,67	5700	2,71	7100	2,73	8600	2,74	10400	2,75	8500	2,75	
	MLZ021T4	30	4100	1,83	5200	1,85	6400	1,89	7900	1,92	9700	1,95	11700	1,97	14000	1,99	11200	1,99	
		40	-	-	4500	2,31	5700	2,33	7000	2,37	8600	2,40	10400	2,44	12500	2,47	10100	2,47	
		50	-	-	-	-	4900	2,98	6100	3,01	7500	3,04	9100	3,08	10900	3,12	8800	3,12	
	MLZ026T4	30	5000	2,15	6300	2,19	7800	2,22	9600	2,26	11800	2,30	14200	2,33	17000	2,35	14100	2,35	
		40	-	-	5500	2,72	6900	2,75	8500	2,79	10500	2,83	12700	2,87	15200	2,91	12700	2,91	
		50	-	-	-	-	5900	3,52	7400	3,55	9100	3,59	11000	3,64	13300	3,68	11100	3,68	
	MLZ030T4	30	6200	2,46	7700	2,51	9600	2,53	11800	2,56	14500	2,60	17700	2,68	21300	2,81	17300	2,81	
		40	-	-	6900	3,10	8500	3,16	10500	3,19	12800	3,22	15600	3,26	18900	3,32	15300	3,32	
		50	-	-	-	-	7400	3,90	9100	3,98	11100	4,02	13600	4,05	16500	4,08	13300	4,08	
	MLZ038T4	30	7200	2,86	8900	2,92	11100	2,95	13700	2,98	16800	3,02	20400	3,12	24700	3,28	20000	3,28	
		40	-	-	7900	3,61	9800	3,68	12100	3,72	14800	3,75	18100	3,79	21900	3,87	17700	3,87	
		50	-	-	-	-	8600	4,54	10500	4,63	12900	4,68	15700	4,71	19100	4,75	15400	4,75	
	MLZ045T1	30	8800	3,77	11200	3,84	14000	3,88	17300	3,90	21200	3,88	25700	3,80	30900	3,66	25300	3,66	
		40	-	-	9600	4,76	12100	4,80	15100	4,83	18600	4,82	22600	4,78	27200	4,69	22500	4,69	
50		-	-	-	-	10200	6,01	12900	6,01	15900	6,00	19500	5,96	23500	5,89	19500	5,89		
MLZ048T4	30	9600	4,22	12200	4,30	15300	4,35	18900	4,37	23100	4,34	28000	4,26	33700	4,10	27800	4,1		
	40	-	-	10500	5,34	13200	5,38	16500	5,41	20300	5,40	24700	5,36	29700	5,25	24700	5,25		
	50	-	-	-	-	11200	6,73	14000	6,73	17400	6,72	21200	6,68	25700	6,60	21400	6,6		
MLZ058T4	30	11200	4,64	14100	4,68	17600	4,76	21600	4,85	26300	4,97	-	5,09	38100	5,22	30800	5,22		
	40	-	-	12300	5,90	15400	5,94	19000	6,01	23300	6,11	28100	6,23	33800	6,36	27300	6,36		
	50	-	-	-	-	13100	7,54	16300	7,57	20000	7,64	24300	7,74	29300	7,86	23600	7,86		
MLZ066T4	30	13100	5,48	16500	5,53	20600	5,62	25300	5,73	30900	5,87	37300	6,01	44600	6,16	36000	6,16		
	40	-	-	14400	6,97	18100	7,02	22300	7,10	27300	7,22	33000	7,36	39600	7,52	31900	7,52		
	50	-	-	-	-	15400	8,91	19100	8,95	23500	9,03	285							

Tekniske data og bestilling

MLZ - Scrollkompressorer - R407F - 50 / 60 Hz

Tabell over ydeevne

Type		-25			-20		-15		-10		-5		0		5		10			
		Tc	Qo	Pe	Qo	Pe	Qo	Pe	Qo	Pe	Qo	Pe	Qo	Pe	Qo	Pe	Qo	Pe		
50 Hz	MLZ015T4	30	2600	1,17	3300	1,19	4100	1,19	5000	1,20	6200	1,21	7500	1,21	9000	1,21	9000	1,21	9000	1,21
		40	-	-	-	-	3600	1,48	4500	1,50	5500	1,51	6700	1,51	8100	1,52	8100	1,52	8100	1,52
		50	-	-	-	-	-	-	3800	1,88	4700	1,90	5800	1,91	7100	1,92	7100	1,92	7100	1,92
	MLZ019T4	30	3400	1,54	4200	1,56	5300	1,58	6500	1,58	8000	1,59	9600	1,60	11600	1,60	11600	1,60	11600	1,60
		40	-	-	-	-	4600	1,96	5800	1,98	7100	1,99	8700	2,00	10500	2,00	10500	2,00	10500	2,00
		50	-	-	-	-	-	-	4900	2,48	6100	2,50	7500	2,52	9200	2,53	9200	2,53	9200	2,53
	MLZ021T4	30	3500	1,63	4400	1,66	5500	1,67	6700	1,69	8200	1,72	9900	1,77	11900	1,83	11900	1,83	11900	1,83
		40	-	-	-	-	4900	2,09	6000	2,11	7400	2,13	8900	2,16	10700	2,20	10700	2,20	10700	2,20
		50	-	-	-	-	-	-	5200	2,71	6400	2,72	7800	2,74	9500	2,77	9500	2,77	9500	2,77
	MLZ026T4	30	4300	2,00	5500	2,03	6900	2,05	8500	2,07	10300	2,11	12500	2,16	15000	2,25	15000	2,25	15000	2,25
		40	-	-	-	-	6100	2,57	7600	2,59	9300	2,61	11200	2,65	13500	2,70	13500	2,70	13500	2,70
		50	-	-	-	-	-	-	6600	3,31	8100	3,34	9900	3,36	11900	3,39	11900	3,39	11900	3,39
	MLZ030T4	30	5300	2,21	6700	2,26	8300	2,28	10200	2,29	12500	2,31	15200	2,34	18300	2,40	18300	2,40	18300	2,40
		40	-	-	-	-	7400	2,86	9100	2,88	11100	2,89	13500	2,90	16300	2,91	16300	2,91	16300	2,91
		50	-	-	-	-	-	-	8000	3,61	9700	3,63	11800	3,63	14300	3,63	14300	3,63	14300	3,63
MLZ038T4	30	6200	2,57	7700	2,62	9600	2,65	11900	2,67	14500	2,68	17600	2,72	21100	2,79	21100	2,79	21100	2,79	
	40	-	-	-	-	8600	3,33	10500	3,35	12900	3,36	15600	3,37	18900	3,39	18900	3,39	18900	3,39	
	50	-	-	-	-	-	-	9200	4,20	11300	4,23	13700	4,23	16500	4,22	16500	4,22	16500	4,22	
MLZ042T5	30	7100	3,40	8900	3,43	11200	3,45	13800	3,46	16800	3,49	20400	3,55	24500	3,64	24500	3,64	24500	3,64	
	40	-	-	-	-	9900	4,31	12200	4,32	15000	4,33	18200	4,34	22000	4,38	22000	4,38	22000	4,38	
	50	-	-	-	-	-	-	10600	5,49	13100	5,50	16000	5,49	19300	5,49	19300	5,49	19300	5,49	
MLZ045T4	30	7700	3,39	9700	3,44	12200	3,49	15100	3,52	18400	3,51	22300	3,45	26700	3,30	26700	3,30	26700	3,30	
	40	-	-	-	-	10600	4,34	13200	4,38	16300	4,40	19800	4,39	23900	4,34	23900	4,34	23900	4,34	
	50	-	-	-	-	-	-	11300	5,48	14000	5,49	17200	5,50	20900	5,49	20900	5,49	20900	5,49	
MLZ048T4	30	8400	3,74	10700	3,80	13400	3,85	16600	3,88	20200	3,87	24500	3,80	29400	3,64	29400	3,64	29400	3,64	
	40	-	-	-	-	11700	4,79	14600	4,83	17900	4,85	21800	4,85	26300	4,79	26300	4,79	26300	4,79	
	50	-	-	-	-	-	-	12400	6,04	15400	6,05	18900	6,07	23000	6,05	23000	6,05	23000	6,05	
MLZ058T4	30	9500	4,15	12100	4,23	15000	4,32	18400	4,39	22500	4,43	27100	4,40	32400	4,27	32400	4,27	32400	4,27	
	40	-	-	-	-	13200	5,40	16400	5,47	20000	5,54	24200	5,59	29000	5,57	29000	5,57	29000	5,57	
	50	-	-	-	-	-	-	14100	6,93	17300	6,98	21000	7,03	25300	7,06	25300	7,06	25300	7,06	
MLZ066T4	30	11200	4,94	14100	5,04	17500	5,15	21600	5,24	26300	5,28	31700	5,24	38000	5,09	38000	5,09	38000	5,09	
	40	-	-	-	-	15500	6,43	19100	6,52	23400	6,61	28300	6,66	33900	6,64	33900	6,64	33900	6,64	
	50	-	-	-	-	-	-	16500	8,26	20300	8,31	24600	8,38	29600	8,42	29600	8,42	29600	8,42	
MLZ076T4	30	12300	5,70	15700	5,74	19700	5,77	24400	5,83	29800	5,92	36100	6,06	43300	6,27	43300	6,27	43300	6,27	
	40	-	-	-	-	17100	7,15	21400	7,17	26400	7,22	32100	7,32	38700	7,49	38700	7,49	38700	7,49	
	50	-	-	-	-	-	-	18200	9,07	22700	9,07	27800	9,11	33800	9,21	33800	9,21	33800	9,21	
60 Hz	MLZ015T4	30	3100	1,40	3900	1,41	4900	1,41	6100	1,41	7500	1,42	9100	1,44	10900	1,50	9000	1,50	9000	1,50
		40	-	-	-	-	4400	1,77	5400	1,78	6700	1,77	8100	1,78	9800	1,80	8100	1,80	8100	1,80
		50	-	-	-	-	-	-	4700	2,24	5800	2,25	7100	2,25	8600	2,26	7100	2,26	7100	2,26
	MLZ019T4	30	4000	1,82	5100	1,83	6400	1,82	8000	1,82	9800	1,83	11900	1,87	14300	1,94	11600	1,94	11600	1,94
		40	-	-	-	-	5700	2,29	7100	2,30	8700	2,30	10600	2,30	12800	2,33	10500	2,33	10500	2,33
		50	-	-	-	-	-	-	6100	2,90	7600	2,91	9300	2,91	11200	2,92	9200	2,92	9200	2,92
	MLZ021T4	30	4300	1,96	5500	1,97	6800	2,00	8400	2,02	10200	2,06	12400	2,11	14800	2,16	11900	2,16	11900	2,16
		40	-	-	-	-	6100	2,49	7500	2,51	9200	2,54	11100	2,58	13300	2,63	10700	2,63	10700	2,63
		50	-	-	-	-	-	-	6500	3,22	8000	3,25	9800	3,28	11800	3,32	9500	3,32	9500	3,32
	MLZ026T4	30	5300	2,31	6700	2,33	8300	2,35	10200	2,39	12500	2,43	15100	2,48	18000	2,55	15000	2,55	15000	2,55
		40	-	-	-	-	7400	2,94	9100	2,96	11200	3,00	13500	3,05	16200	3,10	13500	3,10	13500	3,10
		50	-	-	-	-	-	-	7900	3,80	9800	3,83	11900	3,87	14300	3,91	11900	3,91	11900	3,91
	MLZ030T4	30	6600	2,62	8200	2,67	10200	2,69	12500	2,71	15300	2,76	18600	2,84	22400	2,98	18300	2,98	18300	2,98
		40	-	-	-	-	9000	3,38	11200	3,41	13700	3,43	16600	3,47	20100	3,54	16300	3,54	16300	3,54
		50	-	-	-	-	-	-	9800	4,27	12000	4,31	14600	4,34	17700	4,37	14300	4,37	14300	4,37
MLZ038T4	30	7600	3,05	9500	3,11	11800	3,13	14500	3,16	17800	3,21	21600	3,30	26000	3,47	21100	3,47	21100	3,47	
	40	-	-	-	-	10500	3,93	12900	3,97	15800	3,99	19200	4,04	23300	4,12	18900	4,12	18900	4,12	
	50	-	-	-	-	-	-	11300	4,96	13800	5,01	16900	5,04	20400	5,09	16500	5,09	16500	5,09	
MLZ045T1	30	9300	4,01	11900	4,08	14900	4,12	18400	4,13	22400	4,11	27100	4,04	32600	3,93	26700	3,93	26700	3,93	
	40	-	-	-	-	13000	5,13	16100	5,14	19800	5,13	24000	5,09	28900	5,00	23900	5,00	23900	5,00	
	50	-	-	-	-	-	-	13900	6,44	17100	6,42	20900	6,37	25200	6,29	20900	6,29	20900	6,29	
MLZ048T4	30	10200	4,50	12900	4,57	16200	4,61	20000	4,63	24500	4,60	29600	4,53	35500	4,41	29400	4,41	29400	4,41	
	40	-	-	-	-	14100	5,74	17600	5,76	21600	5,75	26200	5,70	31600	5,60	26300	5,60	26300	5,60	
	50	-	-	-	-	-	-	15100	7,22	18700	7,19	22800	7,13	27500	7,05	23000	7,05	23000	7,05	
MLZ058T4	30	11900	4,94	15000	4,98	18600	5,05	22900	5,14	27800	5,26	33500	5,41	40100	5,58	32400	5,58	32400	5,58	
	40	-	-	-	-	16400	6,34	20300	6,41	24800	6,50	29900	6,63	35900	6,78	29000	6,78	29000	6,78	

Tekniske data og bestilling

MLZ - Scrollkompressorer - R22 - 50 / 60 Hz

Tablet over ydeevne

Type	To	-20			-15			-10			-5			0		5		10	
		Tc	Qo	Pe	Qo	Pe	Qo	Pe	Qo	Pe	Qo	Pe	Qo	Pe	Qo	Pe	Qo	Pe	
50 Hz	MLZ015T4	30	2600	1,08	3200	1,10	3800	1,11	4600	1,13	5500	1,15	6600	1,17	7800	1,19			
		40	-	-	2800	1,36	3500	1,38	4200	1,40	5100	1,41	6000	1,42	7100	1,44			
		50	-	-	-	-	-	-	3800	1,71	4500	1,73	5400	1,75	6400	1,76			
	MLZ019T4	30	3400	1,32	4200	1,34	5000	1,36	6000	1,38	7100	1,40	8500	1,43	10000	1,46			
		40	-	-	3800	1,67	4600	1,69	5500	1,71	6500	1,72	7800	1,74	9200	1,76			
		50	-	-	-	-	-	-	4900	2,09	5800	2,11	6900	2,13	8300	2,14			
	MLZ021T4	30	3600	1,43	4400	1,47	5300	1,50	6400	1,52	7600	1,55	9000	1,57	10600	1,60			
		40	-	-	4000	1,79	4800	1,83	5800	1,85	6900	1,88	8200	1,89	9800	1,90			
		50	-	-	-	-	-	-	5200	2,27	6200	2,30	7400	2,31	8800	2,32			
	MLZ026T4	30	4400	1,76	5400	1,77	6600	1,77	7900	1,76	9600	1,75	11500	1,74	13800	1,75			
		40	-	-	4900	2,17	6000	2,19	7200	2,19	8800	2,18	10600	2,16	12700	2,15			
		50	-	-	-	-	-	-	6500	2,71	7900	2,71	9500	2,69	11400	2,66			
	MLZ030T4	30	5100	2,08	6400	2,14	7900	2,19	9700	2,25	11600	2,32	13800	2,38	16200	2,46			
		40	-	-	5800	2,60	7200	2,67	8800	2,72	10700	2,78	12700	2,83	14900	2,89			
		50	-	-	-	-	-	-	7900	3,30	9600	3,36	11500	3,40	13600	3,44			
	MLZ038T4	30	5800	2,40	7400	2,48	9200	2,57	11300	2,66	13700	2,76	16300	2,84	19100	2,91			
		40	-	-	6800	3,04	8500	3,13	10400	3,22	12600	3,29	14900	3,36	17500	3,40			
		50	-	-	-	-	-	-	9400	3,90	11400	3,98	13600	4,03	15900	4,06			
	MLZ042T5	30	9000	3,18	9500	3,05	10800	3,01	12700	3,03	15400	3,11	18500	3,23	22000	3,36			
		40	-	-	8400	3,81	9700	3,75	11600	3,75	14000	3,79	16600	3,86	19600	3,93			
50		-	-	-	-	-	-	10300	4,78	12600	4,79	15000	4,81	17600	4,82				
MLZ045T4	30	7000	3,05	8800	3,08	11000	3,08	13600	3,08	16500	3,08	19700	3,11	23200	3,17				
	40	-	-	7900	3,72	9900	3,76	12300	3,77	15000	3,77	18000	3,79	21200	3,84				
	50	-	-	-	-	-	-	10800	4,62	13300	4,64	16100	4,65	19100	4,68				
MLZ048T4	30	8100	3,32	10000	3,36	12200	3,37	14800	3,36	17800	3,37	21300	3,40	25300	3,47				
	40	-	-	9000	4,07	11100	4,11	13500	4,12	16300	4,12	19500	4,13	23200	4,17				
	50	-	-	-	-	-	-	12200	5,05	14700	5,06	17600	5,07	20900	5,10				
MLZ058T4	30	9200	3,93	11500	3,97	14300	3,96	17400	3,95	21100	3,94	25300	3,98	30200	4,09				
	40	-	-	10500	4,76	13000	4,80	15900	4,80	19300	4,81	23200	4,84	27800	4,92				
	50	-	-	-	-	-	-	14100	5,89	17300	5,90	20900	5,92	25100	5,97				
MLZ066T4	30	10200	4,34	12900	4,40	16200	4,43	20000	4,45	24300	4,49	29100	4,57	34400	4,71				
	40	-	-	11900	5,34	14900	5,39	18300	5,43	22300	5,48	26800	5,54	31600	5,66				
	50	-	-	-	-	-	-	16500	6,62	20200	6,66	24200	6,72	28700	6,80				
MLZ076T4	30	12400	5,26	15400	5,27	19000	5,20	23200	5,11	27900	5,06	33300	5,12	39300	5,34				
	40	-	-	14100	6,36	17400	6,33	21300	6,27	25600	6,22	30500	6,25	36100	6,42				
	50	-	-	-	-	-	-	19100	7,68	23100	7,64	27600	7,65	32600	7,78				
60 Hz	MLZ015T4	30	3000	1,22	3800	1,25	4600	1,29	5600	1,32	6700	1,36	7900	1,40	9300	1,45			
		40	-	-	3400	1,54	4200	1,58	5100	1,62	6100	1,65	7200	1,68	8500	1,70			
		50	-	-	-	-	-	-	4500	1,96	5500	2,00	6500	2,03	7700	2,04			
	MLZ019T4	30	3900	1,56	4900	1,60	6000	1,65	7300	1,70	8800	1,74	10400	1,76	12200	1,76			
		40	-	-	4500	1,97	5500	2,02	6700	2,07	8100	2,11	9600	2,13	11300	2,12			
		50	-	-	-	-	-	-	6000	2,49	7300	2,53	8700	2,54	10200	2,53			
	MLZ021T4	30	4100	1,69	5200	1,73	6400	1,77	7800	1,80	9400	1,84	11200	1,90	13200	1,97			
		40	-	-	4800	2,12	5900	2,15	7200	2,18	8700	2,20	10300	2,24	12100	2,29			
		50	-	-	-	-	-	-	6400	2,63	7800	2,66	9300	2,69	11000	2,73			
	MLZ026T4	30	5100	2,02	6300	2,07	7800	2,11	9500	2,16	11500	2,20	13700	2,23	16300	2,24			
		40	-	-	5900	2,57	7300	2,64	8900	2,69	10600	2,73	12600	2,75	14900	2,74			
		50	-	-	-	-	-	-	8100	3,32	9700	3,37	11500	3,39	13500	3,37			
	MLZ030T4	30	6000	2,44	7500	2,51	9400	2,57	11500	2,65	13800	2,72	16400	2,79	19300	2,89			
		40	-	-	6900	3,07	8600	3,14	10500	3,21	12700	3,27	15100	3,34	17800	3,40			
		50	-	-	-	-	-	-	9500	3,89	11500	3,96	13800	4,01	16200	4,06			
	MLZ038T4	30	6900	2,83	8800	2,92	11000	3,03	13500	3,14	16300	3,25	19400	3,35	22800	3,42			
		40	-	-	8100	3,58	10100	3,68	12400	3,79	15000	3,88	17900	3,96	20900	4,00			
		50	-	-	-	-	-	-	11200	4,59	13600	4,68	16200	4,75	19000	4,79			
	MLZ042T1	30	8600	3,50	10800	3,57	13500	3,64	16500	3,71	20000	3,79	23800	3,89	28000	4,01			
		40	-	-	9800	4,38	12300	4,45	15100	4,51	18400	4,57	21900	4,63	25800	4,70			
50		-	-	-	-	-	-	13600	5,50	16500	5,56	19800	5,61	23400	5,66				
MLZ045T4	30	9700	3,76	12200	3,82	15000	3,89	18300	3,98	21900	4,08	26000	4,21	30500	4,36				
	40	-	-	10900	4,74	13600	4,82	16700	4,90	20100	4,97	23900	5,05	28200	5,14				
	50	-	-	-	-	-	-	14900	6,04	18100	6,11	21600	6,17	25600	6,22				
MLZ048T4	30	10900	4,50	13800	4,62	17200	4,74	21100	4,87	25600	5,00	30600	5,13	36200	5,27				
	40	-	-	12600	5,61	15700	5,75	19300	5,88	23500	5,99	28200	6,08	33400	6,16				
	50	-	-	-	-	-	-	17300	7,16	21100	7,26	25500	7,33	30400	7,37				
MLZ058T4	30	12200	5,03	15500	5,18	19400	5,35	24000	5,51	29200	5,68	35000	5,83	41300	5,97				
	40	-	-	14200	6,30	17800	6,48	22100	6,65	26900	6,82	32300	6,96	38200	7,08				
	50	-	-	-	-	-	-	20000	8,06	24500	8,22	29400	8,36	34700	8,46				
MLZ066T4	30	14500	6,07	18300	6,20	22800	6,31	28000	6,42	33900	6,54	40400	6,69	47400	6,87				
	40	-	-	16900	7,48	21000	7,62	25800	7,74	31200	7,86	37100	7,98	43500	8,13				
	50	-	-	-	-	-	-	23400	9,43	28300	9,55	33700	9,66	39600	9,78				
MLZ076T4	30	14 500	6,1	18 300	6,2	22 800	6,3	28 000	6,4	33 900	6,5	40 400	6,7	47 400	6,9				
	40	-	-	16 900	7,5	21 000	7,6	25 800	7,7	31 200	7,9	37 100	8,0						

Tekniske data og bestilling

LLZ - Scrollkompressorer - R404A - 50 / 60 Hz

Tablet over ydeevne - Uden economizer

Type		To	-40			-35		-30		-25		-20		-15		-10	
		Tc	Qo	Pe	Qo	Pe	Qo	Pe	Qo	Pe	Qo	Pe	Qo	Pe	Qo	Pe	
50 Hz	LLZ013T4	30	2200	1,94	2900	2,10	3700	2,25	4600	2,40	5700	2,53	6900	2,62	8400	2,66	
		40	1800	2,19	2400	2,37	3100	2,55	3900	2,74	4800	2,91	6000	3,06	7300	3,17	
		50	-	-	1900	2,72	2500	2,92	3200	3,14	3900	3,35	4900	3,55	6000	3,73	
	LLZ015T4	30	2700	2,28	3500	2,48	4400	2,69	5600	2,89	7000	3,08	8600	3,25	10600	3,38	
		40	2300	2,57	2900	2,78	3800	3,01	4700	3,26	5900	3,50	7400	3,74	9000	3,96	
		50	-	-	2300	3,16	3000	3,41	3800	3,69	4800	3,98	6000	4,28	7400	4,58	
	LLZ018T4	30	3200	2,59	4100	2,81	5200	3,05	6600	3,28	8200	3,50	10200	3,69	12400	3,83	
		40	2700	2,91	3500	3,15	4400	3,42	5600	3,69	7000	3,98	8600	4,24	10600	4,49	
		50	-	-	2800	3,58	3500	3,87	4500	4,18	5600	4,52	7000	4,86	8700	5,19	
	LLZ024T4	30	4100	3,25	5200	3,54	6700	3,83	8400	4,12	10500	4,40	13000	4,63	15900	4,81	
		40	3400	3,66	4400	3,96	5600	4,29	7100	4,64	8900	5,00	11000	5,33	13600	5,64	
		50	-	-	3500	4,50	4500	4,86	5700	5,25	7200	5,68	9000	6,10	11100	6,52	
60 Hz	LLZ013T4	30	2600	2,27	3400	2,46	4400	2,65	5500	2,81	6800	2,94	8300	3,03	10100	3,06	
		40	2200	2,57	2900	2,77	3700	2,99	4700	3,20	5800	3,39	7100	3,56	8600	3,69	
		50	-	-	2300	3,15	3000	3,39	3800	3,63	4700	3,88	5800	4,11	7100	4,32	
	LLZ015T4	30	3300	2,74	4200	2,98	5300	3,22	6700	3,46	8400	3,68	10400	3,85	12800	3,96	
		40	2700	3,07	3600	3,31	4500	3,58	5700	3,86	7200	4,15	8900	4,41	10900	4,63	
		50	-	-	2900	3,76	3700	4,03	4700	4,34	5900	4,67	7300	5,00	9000	5,31	
	LLZ018T4	30	3900	3,15	5000	3,42	6400	3,70	8000	3,98	10000	4,23	12400	4,42	15200	4,55	
		40	3300	3,53	4200	3,80	5400	4,11	6800	4,44	8600	4,77	10600	5,07	13000	5,32	
		50	-	-	3400	4,32	4400	4,63	5600	4,99	7000	5,36	8700	5,74	10700	6,10	
	LLZ024T4	30	4800	3,82	6200	4,15	7900	4,49	10000	4,83	12500	5,13	15500	5,37	19000	5,53	
		40	4100	4,28	5300	4,61	6800	4,99	8500	5,39	10700	5,78	13200	6,15	16300	6,46	
		50	-	-	4200	5,24	5500	5,62	6900	6,05	8700	6,51	10900	6,97	13400	7,41	

To: Fordampningstemperatur i [°C]

Tc: Kondenseringstemperatur i [°C]

Qo: Kølekapacitet i [W]

Pe: Indgangseffekt i [kW]

Underkøling: 0 K

Overhedning: 10

Tekniske data og bestilling

LLZ - Scrollkompressorer - R404A - 50 / 60 Hz

Tablet over ydeevne - Med economizer

Type		To	-40			-35		-30		-25		-20		-15		-10	
		Tc	Qo	Pe	Qo	Pe	Qo	Pe	Qo	Pe	Qo	Pe	Qo	Pe	Qo	Pe	
50 Hz	LLZ013T4	30	3300	2,44	4200	2,59	5100	2,74	6100	2,88	7300	3,01	8500	3,13	9800	3,24	
		40	3200	2,96	4000	3,13	4800	3,28	5800	3,42	6900	3,55	8000	3,68	9200	3,80	
		50	-	-	3700	3,80	4600	3,99	5500	4,18	6500	4,35	7500	4,51	8600	4,66	
	LLZ015T4	30	4000	2,90	5000	3,05	6000	3,20	7200	3,35	8600	3,49	10200	3,58	12000	3,63	
		40	3900	3,48	4700	3,66	5700	3,85	6900	4,04	8200	4,22	9700	4,36	11300	4,46	
		50	-	-	4500	4,46	5400	4,71	6500	4,95	7700	5,19	9000	5,40	10500	5,56	
	LLZ018T4	30	4800	3,34	5900	3,50	7200	3,68	8600	3,86	10300	4,01	12200	4,13	14300	4,18	
		40	4600	4,01	5600	4,21	6800	4,43	8200	4,65	9800	4,86	11500	5,02	13500	5,14	
		50	-	-	5400	5,14	6500	5,42	7700	5,70	9200	5,97	10800	6,21	12500	6,40	
	LLZ024T4	30	6000	4,13	7400	4,33	9000	4,55	10800	4,77	12900	4,96	15300	5,10	17900	5,16	
		40	5800	4,95	7100	5,20	8600	5,48	10300	5,75	12300	6,00	14500	6,21	16900	6,35	
		50	-	-	6700	6,35	8100	6,69	9700	7,04	11500	7,38	13500	7,67	15700	7,91	
60 Hz	LLZ013T4	30	3900	2,80	5000	2,99	6100	3,16	7300	3,31	8600	3,45	10100	3,57	11800	3,67	
		40	3800	3,42	4800	3,62	5800	3,80	6900	3,97	8100	4,12	9500	4,25	11000	4,36	
		50	-	-	4500	4,40	5500	4,65	6500	4,88	7600	5,10	8800	5,29	10200	5,47	
	LLZ015T4	30	4900	3,42	5900	3,64	7200	3,83	8700	3,99	10400	4,14	12300	4,28	14500	4,41	
		40	4700	4,08	5700	4,33	6900	4,57	8300	4,79	9900	5,00	11700	5,22	13600	5,44	
		50	-	-	5400	5,26	6600	5,56	7800	5,85	9300	6,14	10900	6,44	12600	6,76	
	LLZ018T4	30	5900	3,89	7100	4,15	8600	4,36	10400	4,55	12400	4,72	14700	4,88	17300	5,03	
		40	5600	4,65	6800	4,94	8200	5,21	9900	5,46	11800	5,70	13900	5,95	16300	6,20	
		50	-	-	6500	6,00	7800	6,33	9400	6,66	11100	6,99	13000	7,34	15100	7,70	
	LLZ024T4	30	7300	4,75	8800	5,06	10600	5,32	12800	5,55	15400	5,76	18200	5,95	21400	6,14	
		40	6900	5,67	8400	6,03	10200	6,36	12300	6,66	14600	6,96	17300	7,26	20200	7,57	
		50	-	-	8000	7,32	9700	7,73	11600	8,13	13800	8,54	16100	8,96	18700	9,40	

To: Fordampningstemperatur i [°C]

Tc: Kondenseringstemperatur i [°C]

Qo: Kølekapacitet i [W]

Pe: Indgangseffekt i [kW]

Underkøling: 0 K

Overhedning: 10

Nomenklatur og Mål

Type	Størrelse	Motor	Egenskaber
MLZ	021	T4L	P9

Anvendelse:
M: køling ved middelhøj temperatur

Family, Refrigerant & lubricant:
LZ: R404A - R507 - R134a - R22, PVE-smøremiddel
LM: R22, alkylbenzen-smøremiddel

Nominal kapacitet:
I tusind [Btu/t] ved 60Hz, ARI-, MBP-betingelser

Modelvariation:
T: design optimeret til køling


Andre funktioner

	Olie-skueglas	Olie-udligning	Olie-aftapning	Lavtryk manometer-tilslutning	Trykudligningsport
9	Gevind	Ingen	Schraeder	Ingen	Ingen

Slangeføring og elektriske forbindelser:
P: loddetilslutninger, spadestik
C: loddetilslutninger, skrueterminaler
T: rotolock-tilslutninger, spadestik
Q: rotolock-tilslutninger, skrueterminaler

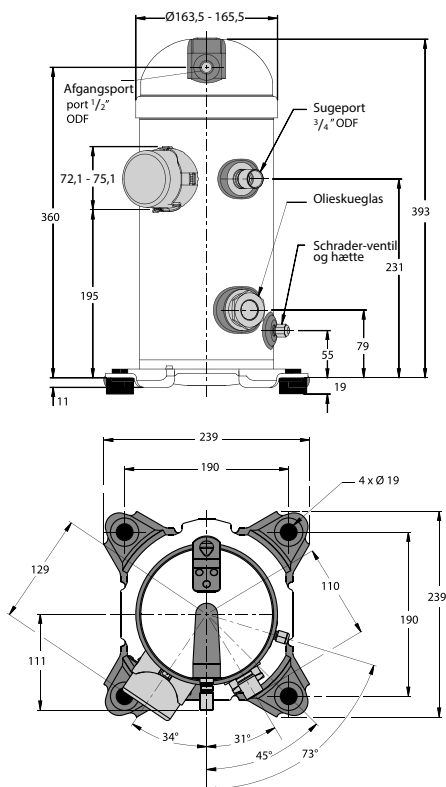
Motorbeskyttelse:
L: intern motorbeskyttelse

Motorspændingskode:
1: 208 – 230 V / 1 ~ / 60 Hz
2: 200 – 220 V / 3 ~ / 50 Hz & 208 – 230 V / 3 ~ / 60 Hz
4: 380 – 400 V / 3 ~ / 50 Hz & 460 V / 3 / 60 Hz
5: 220 – 240 V / 1 ~ / 50 Hz
7: 500 V / 3 ~ / 50 Hz & 575 V / 3 ~ / 60 Hz
9: 380 V / 3 ~ / 60 Hz

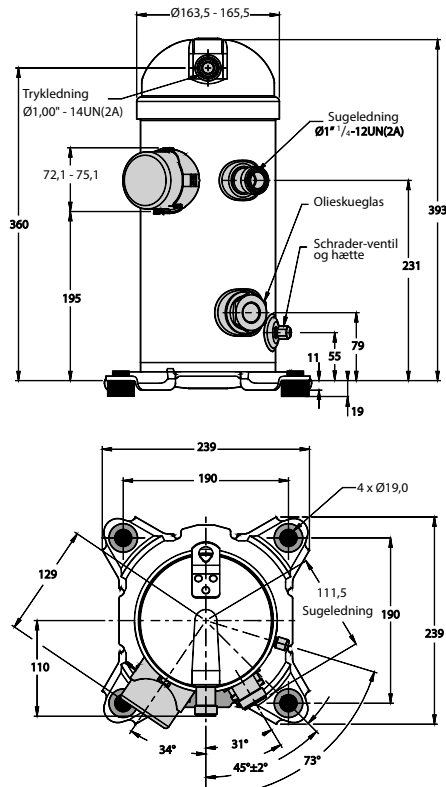


MLZ015-019-021-026

Slagloddet



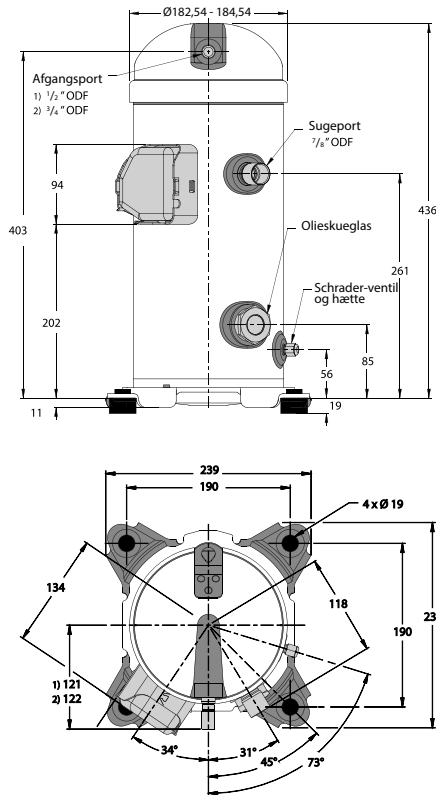
Rotolock



Mål

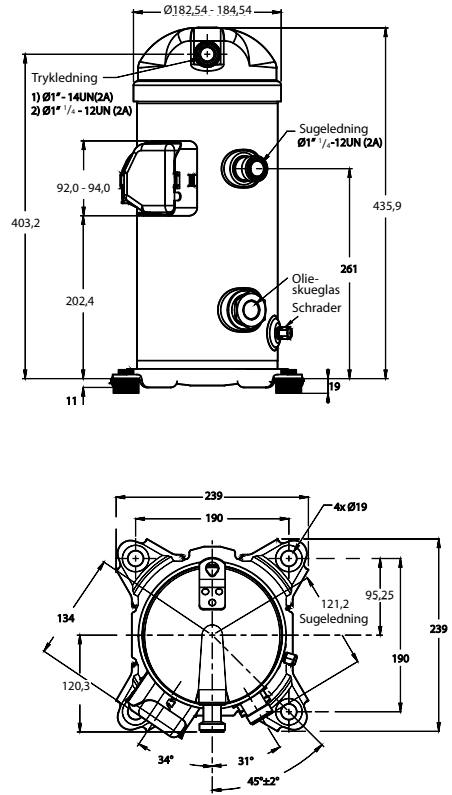
MLZ030-038-042-045-048

Slagloddet



1) MLZ030-038-042-045
2) MLZ048

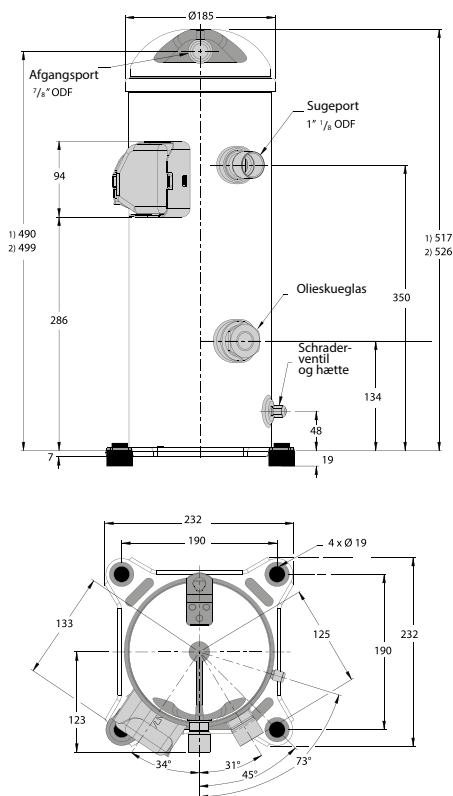
Rotolock



1) MLZ030-038-042-045
2) MLZ048

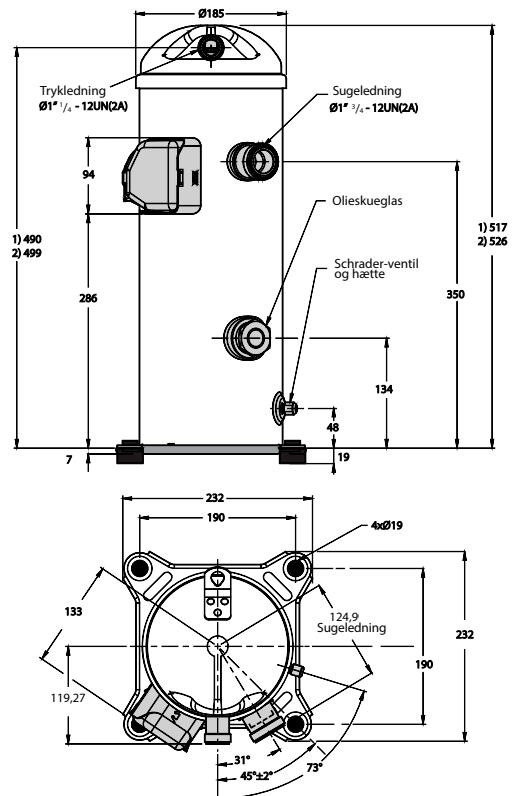
MLZ058-066-076

Slagloddet



1) MLZ030-038-042-045
2) MLZ048

Rotolock



1) MLZ085
2) MLZ066-076

Nomenklatur og Mål

Type	Størrelse	Motor	Egenskaber
LLZ	013	T 4 L	Q 9

Anvendelse:
L: køling ved lav temperatur


Familie:
LZ: R404A - R507, PVE-smøremiddel

Nominal kapacitet:
I tusind [Btu/t] ved 60Hz, ARI-, LBP-betingelser

Model variation:
T: design optimized for refrigeration

Andre funktioner

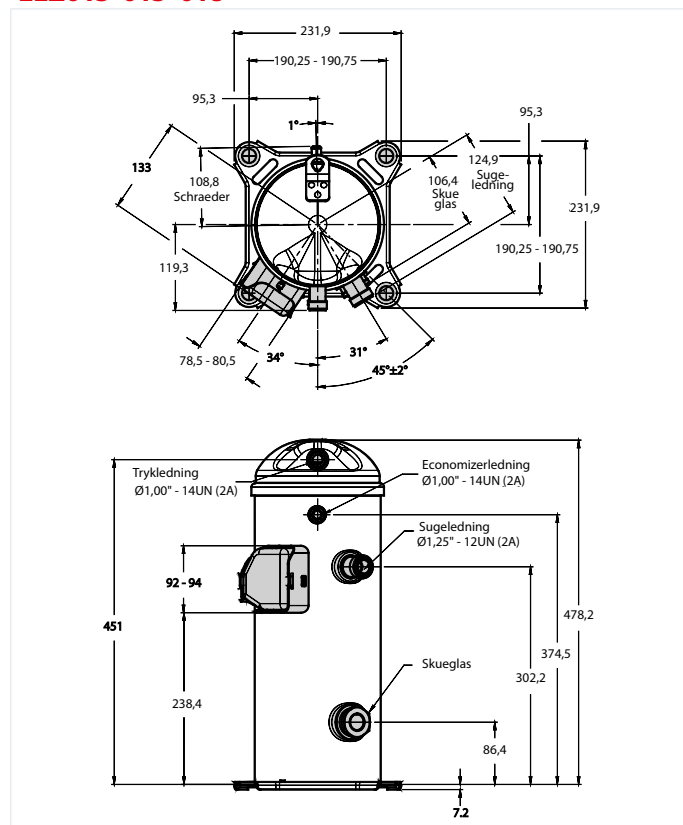
Olie-skueglas	Olie-udligning	Olie-aftapning	Lavtryk manometer-tilslutning	Trykudligningsport
9	Gevind	Ingen	Schraeder	Ingen

Slangeføring og elektriske forbindelser:
Q: rotolock-tilslutninger, skruterminaler 

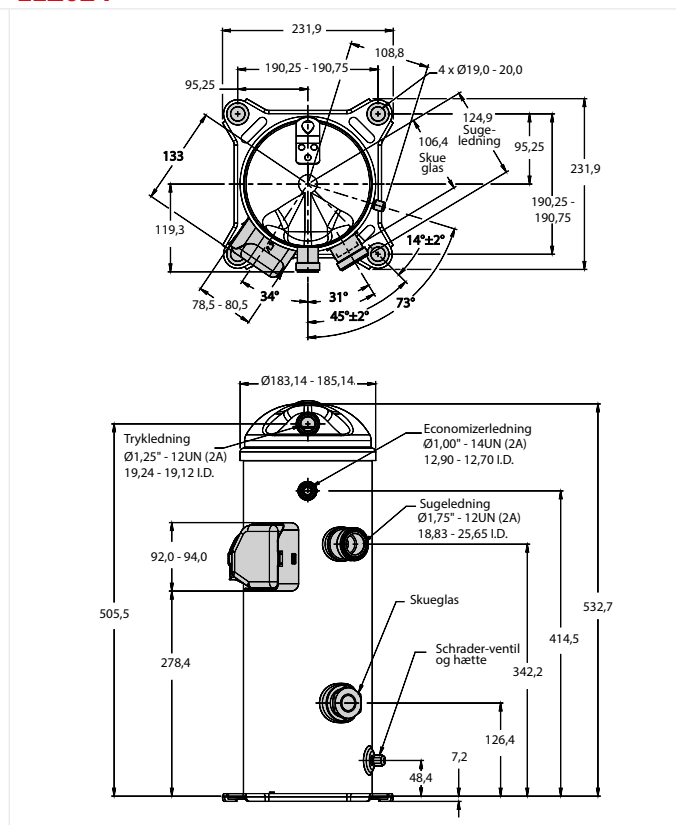
Motorbeskyttelse:
L: intern motorbeskyttelse

Motorspændingskode:
2: 200 – 220 V / 3 ~ / 50 Hz & 208 – 230 V / 3 ~ / 60 Hz
4: 380 – 415 V / 3 ~ / 50 Hz & 460 V / 3 / 60 Hz
7: 500 V / 3 ~ / 50 Hz & 575 V / 3 ~ / 60 Hz
9: 380 V / 3 ~ / 60 Hz

LLZ013-015-018



LLZ024



Bemærkninger:

01

02

03

04

05

06

07

08

09

10

11

12

13

14

15

16

17

18

19

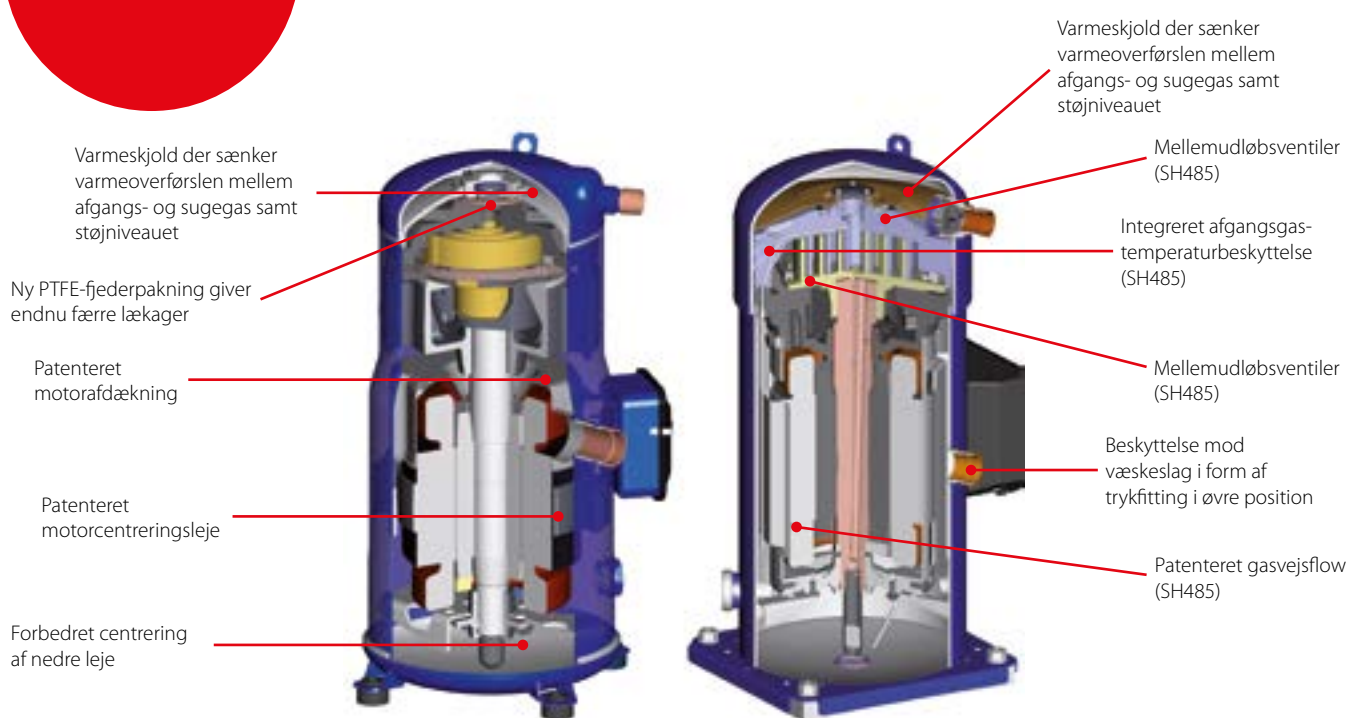
20

SH / SM / SZ - S-serien, Scrollkompressorer

Ved at kombinere en dybdegående forståelse af vores kunders behov med fortsat investering i ny produktteknologi, kan Danfoss tilbyde dig S-serien, der består af et branceførende udvalg (7,5-40 TR) af højeffektive scrollkompressorer optimeret til tagunits og chillers.

Fås i et stort udvalg af enkelt- og manifoldmodeller til R410A, R407C, R134a og R22. Kompressorerne kombinerer høj energieffektivitet med lavt støjniveau og minimal vibration.

Egenskaber SH / SM / SZ



Fakta

Kompressorudesign i S-serien

- Øget energieffektivitet og reducerede støjniveauer i kraft af mellemdækseldesignet
- Større driftssikkerhed med intern kontraventil, der undgår kølemiddelvandring fra højtrykssiden
- Mere støjsvag og effektiv drift takket være scrolludesignprincippet "*ingen kontakt – ingen slitage*", der sikrer mindre friktion
- Miljøvenlige, blyfri lejer
- Højeffektiv og pålidelig beskyttelse mod overophedning, overbelastning, fasetab og faserækkfølge med specifik elektronisk modulbeskyttelse
- Forberedt til paralleldrift med skueglas og trykudligner til olie
- Nem vedligeholdelse med olieaftapningsslange
- Overfladesumpvarmeren (SSH, Surface Sump Heater) giver termisk isolering, højere effektivitet og større støjdæmpning fra 2 til 4 dB (A)

Tekniske data og bestilling

SH - Scrollkompressorer - R410A - 50 / 60 Hz

Tekniske data

Type	Tons, nominelt 60 Hz	Nominel køling kapacitet			Effekt indgang	COP	E.E.R.	Slagvolumen	Slagvolumen ¹⁾	Oliefyldning	Nettovægt ²⁾
	[TR]	[W]	[Btu/t]	[kW]	[W]/[W]	[Btu/t]/[W]	[cm ³ /omdr]	[m ³ /t]	[dm ³]	[kg]	
50 Hz	SH090	7,5	22300	76100	7,19	3,10	10,58	88,40	15,4	3,0	58,0
	SH105	9	26800	91500	8,47	3,17	10,82	103,50	18,0	3,3	64,0
	SH120	10	30000	102400	9,46	3,17	10,82	116,90	20,3	3,3	64,0
	SH140	12	34700	118400	10,58	3,28	11,19	133,00	23,1	3,3	67,0
	SH161	13	38800	132400	12,15	3,19	10,89	151,70	26,4	3,3	69,0
	SH184	15	44700	152600	13,73	3,25	11,09	170,30	29,6	3,6	71,5
	SH180	15	44500	151900	13,87	3,21	10,96	170,20	29,6	6,7	108,0
	SH240	20	59700	203800	18,50	3,23	11,02	227,60	39,6	6,7	108,0
	SH295 ³⁾	25	73200	249800	22,51	3,25	11,09	276,20	48,1	6,7	111,0
	SH380	30	90500	308900	28,18	3,21	10,96	345,00	60,0	6,7	159,0
SH485	40	116400	397300	35,65	3,26	11,13	442,60	77,0	6,7	175,0	
60 Hz	SH090	7,5	27100	92500	8,57	3,16	10,78	88,40	18,6	3,0	58,0
	SH105	9	32100	109600	9,96	3,22	10,99	103,50	21,8	3,3	64,0
	SH120	10	36800	125600	11,25	3,27	11,16	116,90	24,6	3,3	64,0
	SH140	12	42300	144400	12,77	3,31	11,30	133,00	27,9	3,3	67,0
	SH161	13	47200	161100	14,43	3,27	11,16	151,70	31,9	3,3	69,0
	SH184	15	54000	184300	16,45	3,28	11,19	170,30	35,8	3,6	71,5
	SH180	15	54300	185300	16,58	3,27	11,16	170,20	35,7	6,7	108,0
	SH240	20	72200	246400	22,10	3,27	11,16	227,60	47,8	6,7	108,0
	SH295 ³⁾	25	88500	302000	27,21	3,25	11,09	276,20	58,0	6,7	111,0
	SH380	30	109600	374100	33,99	3,22	10,99	345,00	72,3	6,7	159,0
SH485	40	140600	479900	43,28	3,25	11,09	442,60	92,9	6,7	175,0	

¹⁾ Slagvolumen ved nominel hastighed: 2900 o/min. ved 50 Hz, 3500 o/min. ved 60 Hz

²⁾ Nettovægt med oliefyldning

TR: Ton of Refrigeration (tons køling)

EER: Energy Efficiency Ratio (energieffektivitetskvotient)

COP: Coefficient Of Performance (effektfaktor)

Standardnormeringsbetingelser ARI-standard

Kølemiddel R410A

Fordampningstemperatur 7,2 °C

Kondenseringstemperatur 54,4 °C

Overhedning: 11,1 K

Underkøling 8,3 K

Med forbehold for modifikationer uden forudgående varsel

Data angivet for kompressor med motorkode 4

³⁾ SH295 erstatter SH300. SH300-modellen kan stadig fås i forbindelse med service efter salg

SH - Scrollkompressorer - R410A - 50 / 60 Hz

Bestilling af enkeltpak

Type	Tilslutninger	Monteringsfødder	Motorbeskyttelse	Bestillingsnr.				
				3	4	6	7	9
				200 – 230 / 3 / 60	460 / 3 / 60 380 – 400 / 3 / 50	230 / 3 / 50	575 / 3 / 60 500 / 3 / 50	380 / 3 / 60
SH090	Slagloppet	Fleksibel	Intern	120H0001	120H0003	120H0005	120H0007	120H0009
SH105	Slagloppet	Fleksibel	Intern	120H0209	120H0211	120H0213	120H0215	120H0217
SH120	Slagloppet	Fleksibel	Intern	120H0011	120H0013	120H0015	120H0017	120H0019
SH140	Slagloppet	Fleksibel	Intern	120H0199	120H0201	120H0203	120H0205	120H0207
SH161	Slagloppet	Fleksibel	Intern	120H0021	120H0023	120H0025	120H0027	120H0029
SH184	Slagloppet	Fleksibel	Intern	120H0359	120H0361	120H0363	120H0365	120H0367
SH180	Slagloppet	Fast	Module 24 V AC ¹⁾	120H0265	120H0267	–	120H0269	120H0271
	Slagloppet	Fast	Module 230 V ¹⁾	120H0273	120H0275	–	120H0277	120H0279
SH240	Slagloppet	Fast	Module 24 V AC ¹⁾	120H0289	120H0291	–	120H0293	120H0295
	Slagloppet	Fast	Module 115 – 230 V ¹⁾	120H0297	120H0299	–	120H0301	120H0303
SH295	Slagloppet	Fast	Module 24 V AC ¹⁾	120H0851	120H0825	–	120H0833	120H0841
	Slagloppet	Fast	Module 115 – 230 V ¹⁾	120H0853	120H0827	–	120H0835	120H0843
SH380	Slagloppet	Fast	Module 24 V AC ¹⁾	120H0151	120H0253	–	120H0257	120H0261
	Slagloppet	Fast	Module 115 – 230 V ¹⁾	120H0152	120H0255	–	120H0259	120H0263
SH485	Slagloppet	Fast	Module 24 V AC ¹⁾	120H1105	120H1062	–	120H1099	120H1072
	Slagloppet	Fast	Module 115 – 230 V ¹⁾	120H1107	120H1064	–	120H1098	120H1074

¹⁾ Elektronisk motorbeskyttelse, modul sidder i terminalboks

Tekniske data og bestilling

SH - Scrollkompressorer - R410A - 50 / 60 Hz

Bestilling af industripak

Type	Tilslutninger	Monteringsfædder	Motorbeskyttelse	Bestillingsnr.		
				3	4	9
				200 – 230 / 3 / 60	400 / 3 / 50 460 / 3 / 60	380 / 3 / 60
SH090	Slagloddet	Fleksibel	Intern	120H0002	120H0004	120H0010
SH105	Slagloddet	Fleksibel	Intern	120H0210	120H0212	120H0218
SH120	Slagloddet	Fleksibel	Intern	120H0012	120H0014	120H0020
SH140	Slagloddet	Fleksibel	Intern	120H0200	120H0202	120H0208
SH161	Slagloddet	Fleksibel	Intern	120H0022	120H0024	120H0030
SH184	Slagloddet	Fleksibel	Intern	120H0360	120H0362	120H0368
SH180	Slagloddet	Fast	Modul 24 V AC ¹⁾	–	120H0268	120H0272
	Slagloddet	Fast	Modul 230 V ¹⁾	120H0274	120H0276	120H0280
SH240	Slagloddet	Fast	Modul 24 V AC ¹⁾	120H0290	120H0292	120H0296
	Slagloddet	Fast	Modul 115 – 230 V ¹⁾	120H0298	120H0300	120H0304
SH295	Slagloddet	Fast	Modul 24 V AC ¹⁾	120H0852	120H0826	120H0842
	Slagloddet	Fast	Modul 115 – 230 V ¹⁾	120H0854	120H0828	120H0844
SH380	Slagloddet	Fast	Modul 24 V AC ¹⁾	120H0250	120H0254	120H0262
	Slagloddet	Fast	Modul 115 – 230 V ¹⁾	120H0252	120H0256	120H0264
SH485	Slagloddet	Fast	Modul 24 V AC ¹⁾	–	120H1063	120H1073
	Slagloddet	Fast	Modul 115 – 230 V ¹⁾	–	120H1065	120H1075

¹⁾ Elektronisk motorbeskyttelse, modul sidder i motorklemkassen

SH - Scrollkompressorer - R410A - 50 Hz

Tablet over ydeevne

Type	To	-20		-15		-10		-5		0		5		10		15	
	Tc	Qo	Pe	Qo	Pe	Qo	Pe	Qo	Pe	Qo	Pe	Qo	Pe	Qo	Pe	Qo	Pe
SH090-4	35	9,700	4,5	12,100	4,6	15,000	4,7	18,200	4,8	22,000	4,8	26,300	4,9	31,200	4,9	36,800	4,9
	45	8,500	5,6	10,700	5,7	13,200	5,7	16,200	5,8	19,600	5,9	23,500	5,9	28,000	6,0	33,000	6,0
	55	–	–	–	–	11,300	7,1	13,900	7,1	16,900	7,2	20,400	7,3	24,400	7,3	28,900	7,4
SH105-4	35	11,200	5,4	14,100	5,5	17,400	5,6	21,400	5,7	25,900	5,7	31,200	5,9	37,200	6,0	44,000	6,1
	45	10,200	6,7	12,800	6,7	15,900	6,8	19,400	6,8	23,500	6,9	28,100	7,0	33,400	7,2	39,500	7,3
	55	–	–	–	–	13,900	8,4	17,000	8,4	20,600	8,5	24,600	8,5	29,200	8,6	34,500	8,8
SH120-4	35	13,100	5,9	16,300	6,0	20,100	6,1	24,500	6,2	29,500	6,3	35,300	6,4	41,900	6,5	49,400	6,5
	45	11,400	7,4	14,300	7,4	17,800	7,5	21,800	7,6	26,300	7,7	31,600	7,8	37,600	7,9	44,400	7,9
	55	–	–	–	–	15,200	9,3	18,700	9,4	22,800	9,5	27,400	9,6	32,700	9,6	38,800	9,7
SH140-4	35	15,700	6,8	19,300	6,9	23,500	7,0	28,400	7,0	34,000	7,1	40,400	7,2	47,700	7,2	56,000	7,2
	45	13,700	8,3	17,000	8,4	20,900	8,5	25,400	8,6	30,500	8,6	36,400	8,7	43,200	8,8	50,800	8,8
	55	–	–	–	–	18,000	10,5	22,000	10,5	26,500	10,6	31,800	10,7	37,900	10,7	44,800	10,8
SH161-4	35	17,300	7,8	21,500	7,9	26,300	7,9	31,900	8,0	38,300	8,0	45,700	8,1	54,100	8,2	63,600	8,4
	45	15,100	9,8	18,900	9,8	23,300	9,8	28,400	9,8	34,300	9,9	41,000	9,9	48,700	10,0	57,400	10,1
	55	–	–	–	–	19,900	12,4	24,300	12,3	29,500	12,3	35,500	12,3	42,400	12,3	50,200	12,3
SH180-4	35	19,200	9,1	24,000	9,1	29,600	9,1	36,000	9,2	43,500	9,2	52,100	9,2	61,800	9,3	72,700	9,4
	45	16,600	11,3	21,000	11,3	26,200	11,3	32,100	11,3	39,000	11,3	46,800	11,3	55,700	11,3	65,800	11,4
	55	–	–	–	–	22,300	14,1	27,600	14,1	33,700	14,1	40,700	14,1	48,700	14,0	57,800	14,0
SH184-4	35	20,200	8,7	24,900	8,8	30,300	9,0	36,700	9,2	44,000	9,4	52,400	9,5	61,900	9,7	72,700	9,8
	45	17,800	10,6	22,100	10,8	27,100	10,9	32,800	11,1	39,400	11,2	47,000	11,4	55,700	11,6	65,500	11,8
	55	–	–	–	–	23,400	13,4	28,400	13,5	34,300	13,6	41,000	13,8	48,700	14,0	57,500	14,2
SH240-4	35	26,700	12,0	33,200	12,0	40,700	12,1	49,200	12,1	59,000	12,2	70,200	12,3	82,800	12,4	97,100	12,6
	45	23,300	14,8	29,300	14,9	36,100	15,0	43,900	15,0	52,800	15,1	63,000	15,1	74,500	15,2	87,400	15,3
	55	–	–	–	–	30,900	18,6	37,800	18,6	45,800	18,7	54,800	18,7	65,100	18,8	76,800	18,8
SH295-4	35	32,700	14,5	40,600	14,6	49,800	14,7	60,300	14,8	72,400	14,9	86,100	15,1	101,700	15,5	119,200	15,9
	45	28,700	17,9	35,800	18,1	44,100	18,2	53,600	18,3	64,600	18,3	77,100	18,5	91,200	18,7	107,200	18,9
	55	–	–	–	–	37,800	22,4	46,200	22,6	56,000	22,7	67,100	22,7	79,900	22,9	94,300	23,0
SH380-4	35	40,400	18,4	50,000	18,6	61,100	18,7	74,000	18,8	88,900	19,0	105,900	19,2	125,300	19,6	147,200	20,2
	45	35,500	22,3	44,200	22,7	54,300	22,9	66,000	23,0	79,600	23,1	95,100	23,3	112,900	23,5	133,000	23,8
	55	–	–	–	–	46,600	28,0	57,000	28,2	69,000	28,3	82,900	28,5	98,900	28,6	117,100	28,8
SH485-4	35	52,600	23,0	64,800	23,5	78,900	23,8	95,400	24,1	114,400	24,1	136,200	23,9	161,100	23,4	189,400	22,6
	45	46,700	28,0	57,700	28,4	70,600	28,8	85,400	29,2	102,500	29,4	122,200	29,5	144,700	29,4	170,300	29,0
	55	–	–	–	–	61,200	35,0	74,300	35,4	89,400	35,8	106,900	36,0	126,900	36,1	149,800	36,0

To: Fordampningstemperatur i [°C]

Tc: Kondenseringstemperatur i [°C]

H: Varmekapacitet i [kW]

Qo: Kølekapacitet i [W]

Underkøling: 8,3 K

Overhedning: 11,1 K

Spænding: 400 V / 3 / 60 Hz

Tekniske data og bestilling

SH - Scrollkompressorer - R410A - 60 Hz

Tabel over ydeevne

Type	To	-20		-15		-10		-5		0		5		10		15	
	Tc	Qo	Pe	Qo	Pe	Qo	Pe	Qo	Pe	Qo	Pe	Qo	Pe	Qo	Pe	Qo	Pe
SH090	35	11500	5,53	14400	5,56	17800	5,61	21800	5,66	26400	5,72	31600	5,79	37600	5,87	44400	5,96
	45	10000	6,84	12700	6,87	15800	6,90	19500	6,94	23600	6,98	28500	7,04	33900	7,11	40200	7,20
	55	-	-	-	-	13500	8,58	16800	8,60	20500	8,62	24800	8,66	29700	8,71	35300	8,77
SH105	35	14200	6,51	17500	6,59	21400	6,68	25900	6,78	31000	6,88	37000	6,96	43700	7,03	51300	7,06
	45	12500	7,91	15600	7,94	19200	8,01	23300	8,10	28000	8,21	33500	8,33	39700	8,44	46800	8,55
	55	-	-	-	-	16600	9,76	20300	9,81	24500	9,90	29400	10,01	35100	10,15	41500	10,29
SH120	35	16000	7,15	19900	7,26	24500	7,38	29800	7,51	35800	7,67	42800	7,85	50700	8,06	59700	8,31
	45	14000	8,80	17600	8,88	21800	8,98	26600	9,08	32200	9,21	38500	9,36	45700	9,55	53900	9,77
	55	-	-	-	-	18700	11,08	23000	11,14	28000	11,22	33700	11,32	40100	11,46	47500	11,63
SH140	35	19100	8,18	23400	8,31	28500	8,44	34400	8,59	41200	8,73	49000	8,88	57900	9,02	67900	9,16
	45	16900	9,97	20900	10,07	25500	10,19	30900	10,32	37100	10,47	44300	10,63	52400	10,80	61700	10,96
	55	-	-	-	-	22100	12,47	26900	12,57	32400	12,70	38800	12,85	46100	13,01	54500	13,18
SH161	35	21400	9,22	26300	9,34	32100	9,47	38700	9,60	46400	9,75	55200	9,91	65200	10,09	76600	10,28
	45	18700	11,37	23300	11,47	28500	11,56	34600	11,67	41600	11,79	49600	11,92	58800	12,07	69200	12,24
	55	-	-	-	-	24500	14,34	29900	14,40	36100	14,48	43200	14,56	51500	14,67	60800	14,79
SH180	35	23400	10,85	29300	10,89	36100	10,93	44000	10,96	53200	11,00	63600	11,03	75500	11,07	88900	11,11
	45	20300	13,46	25700	13,48	31900	13,51	39200	13,54	47600	13,56	57200	13,59	68100	13,62	80400	13,65
	55	-	-	-	-	27200	16,86	33600	16,84	41100	16,82	49600	16,81	59400	16,79	70600	16,78
SH184	35	24500	10,44	30100	10,66	36600	10,89	44100	11,11	52700	11,32	62600	11,51	73800	11,66	86500	11,76
	45	21600	12,68	26700	12,87	32700	13,08	39500	13,31	47500	13,55	56500	13,77	66800	13,98	78500	14,16
	55	-	-	-	-	28300	15,90	34400	16,09	41500	16,31	49600	16,53	58900	16,76	69500	16,98
SH240	35	32800	14,32	40400	14,41	49200	14,48	59400	14,56	71200	14,69	84600	14,89	100000	15,20	117300	15,65
	45	28800	17,53	35700	17,71	43800	17,83	53000	17,92	63700	18,01	75900	18,14	89900	18,33	105800	18,62
	55	-	-	-	-	37800	21,90	46000	22,07	55400	22,20	66300	22,32	78700	22,46	93000	22,66
SH295	35	40300	17,44	49600	17,66	60300	17,86	72800	18,07	87200	18,37	103700	18,79	122400	19,39	143600	20,23
	45	35500	21,18	43900	21,55	53700	21,82	65000	22,04	78000	22,26	93000	22,54	110100	22,93	129400	23,48
	55	-	-	-	-	46400	26,60	56400	26,92	68000	27,18	81300	27,42	96500	27,69	113800	28,06
SH380	35	48700	22,23	60200	22,44	73600	22,71	89200	23,02	107100	23,37	127600	23,77	151000	24,19	177500	24,65
	45	42800	27,08	53300	27,23	65400	27,44	79600	27,69	96000	28,00	114800	28,35	136300	28,73	160800	29,15
	55	-	-	-	-	56400	33,48	68900	33,68	83500	33,94	100400	34,24	119900	34,58	142100	34,97
SH485	35	63100	28,00	77700	28,38	94700	28,81	114500	29,22	137400	29,50	163800	29,56	193900	29,33	228200	28,71
	45	55800	34,23	69100	34,42	84500	34,79	102400	35,24	123100	35,69	147100	36,05	174500	36,23	205800	36,14
	55	-	-	-	-	73300	42,35	89200	42,68	107600	43,12	129000	43,58	153500	43,99	181700	44,24

To: Fordampningstemperatur i [°C]

Tc: Kondenseringstemperatur i [°C]

H: Varmekapacitet i [kW]

Qo: Kølekapacitet i [W]

Underkøling: 8,3 K

Overhedning: 11,1 K

Spænding: 400 V / 3 / 60 Hz

Tekniske data og bestilling

SM / SZ - Scrollkompressorer - R22 / R407C - 50 Hz

Tekniske data

Type		Nominal kap. 60 Hz	Nominal kølekapacitet		Effektindgang	COP	E.E.R.	Slagvolu- men	Slagvolumen ¹⁾	Oliefyld- ning	Netto- vægt ²⁾
		[TR]	[W]	[Btu/t]	[kW]	[W]/[W]	[Btu/t]/[W]	[cm ³ /omdr]	[m ³ /t]	[dm ³]	[kg]
R22 ENKELT	SM084	7	20400	69600	6,12	3,33	11,4	114,5	19,9	3,25	64
	SM090	7,5	21800	74400	6,54	3,33	11,4	120,5	21,0	3,25	65
	SM100	8	23100	78800	6,96	3,33	11,4	127,2	22,1	3,25	65
	SM110	9	25900	88400	7,82	3,32	11,3	144,2	25,1	3,25	73
	SM112	9,5	27600	94200	7,92	3,49	11,9	151,5	26,4	3,3	64
	SM120	10	30100	102700	8,96	3,36	11,5	166,6	29,0	3,25	73
	SM124	10	31200	106500	8,75	3,56	12,2	169,5	29,5	3,3	64,2
	SM147	12	36000	122900	10,08	3,57	12,2	193,5	33,7	3,3	67
	SM148	12	36100	123200	10,8	3,34	11,4	199	34,6	3,6	88
	SM161	13	39000	133100	11,59	3,37	11,5	216,6	37,7	3,6	88
	SM175	14	42000	143300	12,47	3,37	11,5	233	40,5	6,2	100
SM185	15	45500	155300	13,62	3,34	11,4	249,9	43,5	6,2	100	
R407C ENKELT	SZ084	7	19300	65900	6,13	3,15	10,8	114,5	19,9	3,25	64
	SZ090	7,5	20400	69600	6,45	3,16	10,8	120,5	21,0	3,25	65
	SZ100	8	21600	73700	6,84	3,15	10,8	127,2	22,1	3,25	65
	SZ110	9	24600	84000	7,76	3,17	10,8	144,2	25,1	3,25	73
	SZ120	10	28600	97600	8,99	3,17	10,8	166,6	29,0	3,25	73
	SZ147	12	34900	119079	9,92	3,52	12,0	193,5	33,7	3,30	67
	SZ148	12	35100	119800	10,99	3,19	10,9	199	34,6	3,6	88
	SZ161	13	38000	129700	11,84	3,21	11,0	216,6	37,7	3,6	88
	SZ175	14	40100	136900	12,67	3,17	10,8	233	40,5	6,2	100
	SZ185	15	43100	147100	13,62	3,16	10,8	249,9	43,5	6,2	100
	SZ240	20	59100	201700	18,55	3,19	10,9	347,8	60,5	8	150
SZ300	25	72700	248100	22,73	3,2	10,9	437,5	76,1	8	157	
SZ380	30	89600	305800	27,59	3,25	11,1	531,2	92,4	8,4	158	

TR: Ton of Refrigeration (tons køling)

COP: Coefficient Of Performance (effektfaktor)

EER: Energy Efficiency Ratio (energieffektivitetskvotient)

Underkøling: 8,3 K

Overhedning: 11,1 K

¹⁾ Slagvolumen ved nominal hastighed: 2900 o/min. ved 50 Hz, 3500 o/min. ved 60 Hz

²⁾ Nettovægt med oliefyldning

Tekniske data og bestilling

SM / SZ - Scrollkompressorer - R22 / R407C - 60 Hz

Tekniske data

Type	Nominel kap. 60 Hz	Nominel kølekapacitet		Effektindgang	COP	E.E.R.	Slagvolumen	Slagvolumen ¹⁾	Oliefyldning	Nettovægt ²⁾	
		[TR]	[W]								[Btu/t]
R22 ENKELT	SM084	7	24600	84000	7,40	3,34	11,4	114,5	24,1	3,25	64
	SM090	7,5	26400	90100	7,80	3,37	11,5	120,5	25,3	3,25	65
	SM100	8	27500	93900	8,10	3,38	11,5	127,2	26,7	3,25	65
	SM110	9	31600	107800	9,30	3,38	11,5	144,2	30,3	3,25	73
	SM112	9,5	34000	116000	9,60	3,53	12,1	151,5	31,8	3,30	64
	SM120	10	36 700	125 300	10,80	3,40	11,6	166,6	35,0	3,25	73
	SM124	10,5	37 700	128 700	10,60	3,56	12,2	169,5	35,6	3,30	64
	SM147	12	43 600	148 800	12,20	3,58	12,2	193,5	40,6	3,30	67
	SM148	12	43 800	149 500	13,00	3,37	11,5	199,0	41,8	3,60	88
	SM161	13	47 600	162 500	14,10	3,39	11,6	216,6	45,5	3,60	88
	SM175	14	51 100	174 400	15,30	3,34	11,4	233,0	48,9	6,20	100
SM185	15	55 300	188 700	16,30	3,39	11,6	249,9	52,5	6,20	100	
R407C ENKELT	SZ084	7	22 500	76 800	7,10	3,19	10,9	114,5	24,1	3,25	64
	SZ090	7,5	24 400	83 300	7,60	3,20	10,9	120,5	25,3	3,25	65
	SZ100	8	26 500	90 400	8,20	3,24	11,1	127,2	26,7	3,25	65
	SZ110	9	30 100	102 700	9,30	3,24	11,1	144,2	30,3	3,25	73
	SZ120	10	34800	118800	10,70	3,24	11,1	166,6	35,0	3,25	73
	SZ147	12	42300	144328	12,03	3,52	12,0	193,5	40,6	3,30	67
	SZ148	12	42 600	145 400	13,30	3,19	10,9	199,0	41,8	3,60	88
	SZ161	13	46 000	157 000	14,30	3,21	11,0	216,6	45,5	3,60	88
	SZ175	14	48 700	166 200	15,30	3,19	10,9	233,0	48,9	6,20	100
	SZ185	15	51 800	176 800	16,40	3,15	10,8	249,9	52,5	6,20	100
	SZ240	20	71 100	242 700	22,70	3,14	10,7	347,8	73,0	8,00	150
SZ300	25	87 900	300 000	27,50	3,20	10,9	437,5	91,9	8,00	157	
SZ380	30	107 300	366 200	33,50	3,20	10,9	531,2	111,6	8,40	158	

TR: Ton of Refrigeration (tons køling)

COP: Coefficient Of Performance (effektfaktor)

EER: Energy Efficiency Ratio (energieffektivitetskvotient)

Underkøling: 8,3 K

Overhedning: 11,1 K

¹⁾ Slagvolumen ved nominel hastighed: 2900 o/min, ved 50 Hz, 3500 o/min, ved 60 Hz

²⁾ Nettovægt med oliefyldning

SM112-124-147 - Scrollkompressorer - R22

Bestilling af enkeltpak

Type	Tilslutninger	Motorbeskyttelse	Bestillingsnr.				
			3	4	6	7	9
			200 - 230 / 3 / 60	460 / 3 / 60 380 - 400 / 3 / 50	230 / 3 / 50	575 / 3 / 60 500 / 3 / 50	380 / 3 / 60
SM112	Slagloddet	Intern	-	120H0611	-	-	120H0613
SM124	Slagloddet	Intern	120H0183	120H0185	-	-	120H0187
SM147	Slagloddet	Intern	120H0189	120H0191	-	-	120H0197
SZ147	Slagloddet	Intern	-	120H1096	-	-	-

SM112-124-147 - Scrollkompressorer - R22

Bestilling af industripakke

Type	Tilslutninger	Motorbeskyttelse	Bestillingsnr.				
			3	4	6	7	9
			200 - 230 / 3 / 60	460 / 3 / 60 380 - 400 / 3 / 50	230 / 3 / 50	575 / 3 / 60 500 / 3 / 50	380 / 3 / 60
SM112	Slagloddet	Intern	120H0610	120H0612	-	-	120H0614
SM124	Slagloddet	Intern	120H0184	120H0186	-	-	120H0188
SM147	Slagloddet	Intern	120H0190	120H0311	-	-	120H0198
SZ147	Slagloddet	Intern	-	120H1097	-	-	-

Tekniske data og bestilling

SM - Scrollkompressorer - R22

Bestilling af enkeltpak

Type	Tilslutninger	Motorbeskyttelse	Bestillingsnr.				
			3	4	6	7	9
			200 – 230 / 3 / 60	460 / 3 / 60 380 – 400 / 3 / 50	230 / 3 / 50	575 / 3 / 60 500 / 3 / 50	380 / 3 / 60
SM084	Slagloddet	Intern	–	SM084-4VI	–	SM084-7VI	SM084-9VI
SM090	Slagloddet	Intern	SM090-3VI	SM090-4VI	SM090-6VI	SM090-7VI	SM090-9VI
SM100	Slagloddet	Intern	SM100-3VI	SM100-4VI	–	SM100-7VI	SM100-9VI
SM110	Slagloddet	Intern	SM110-3VI	SM110-4VI	SM110-6VI	SM110-7VI	SM110-9VI
SM120	Slagloddet	Intern	SM120-3VI	SM120-4VI	SM120-6VI	SM120-7VI	SM120-9VI
SM148	Slagloddet	Intern	SM148-3VAI	SM148-4VAI	SM148-6VAI	–	SM148-9VAI
SM161	Slagloddet	Intern	SM161-3VAI	SM161-4VAI	–	SM161-7VAI	SM161-9VAI
SM175	Slagloddet	Termostat	SM175-3CAI	SM175-4CAI	SM175-6CAI	SM175-7CAI	–
	Slagloddet	Modul 24 V AC	–	SM175-4PCI	–	–	–
	Rotolock	Termostat	–	SM175-4RI	–	–	–
	Rotolock	Modul 24 V AC	SM175-3SCI	SM175-4SCI	–	SM175-7SCI	–
SM185	Slagloddet	Termostat	SM185-3CAI	SM185-4CAI	–	SM185-7CAI	SM185-9CAI
	Slagloddet	Modul 24 V AC	–	SM185-4PCI	–	–	–
	Slagloddet	Modul 230 V AC	–	–	–	–	SM185-9XCI
	Rotolock	Termostat	SM185-3RI	SM185-4RI	SM185-6RI	–	SM185-9RI
	Rotolock	Modul 24 V AC	SM185-3SCI	–	–	SM185-7SCI	–
	Rotolock	Modul 230 V AC	–	SM185-4YCI	–	–	SM185-9YCI

SM kompressorer i industripakke: Brug tallene fra ovenstående tabel, og erstat det sidste ciffer med "M"

Tekniske data og bestilling

SZ - Scrollkompressorer - R407C / R134a

Bestilling af enkeltpak

Type	Tilslutninger	Motorbeskyttelse	Bestillingsnr.				
			3	4	6	7	9
			200 – 230 / 3 / 60	460 / 3 / 60 380 – 400 / 3 / 50	230 / 3 / 50	575 / 3 / 60 500 / 3 / 50	380 / 3 / 60
SZ084	Slagloddet	Intern	SZ084-3VI	SZ084-4VI	SZ084-6VI	–	SZ084-9VI
SZ090	Slagloddet	Intern	SZ090-3VI	SZ090-4VI	SZ090-6VI	–	SZ090-9VI
SZ100	Slagloddet	Intern	SZ100-3VI	SZ100-4VI	SZ100-6VI	SZ100-7VI	SZ100-9VI
SZ110	Slagloddet	Intern	SZ110-3VI	SZ110-4VI	SZ110-6VI	SZ110-7VI	SZ110-9VI
SZ120	Slagloddet	Intern	SZ120-3VI	SZ120-4VI	SZ120-6VI	SZ120-7VI	SZ120-9VI
SZ147	Slagloddet	Intern	–	–	–	–	–
SZ148	Slagloddet	Intern	SZ148-3VAI	SZ148-4VAI	SZ148-6VAI	–	SZ148-9VAI
SZ161	Slagloddet	Intern	SZ161-3VAI	SZ161-4VAI	SZ161-6VAI	–	SZ161-9VAI
SZ175	Slagloddet	Termostat	SZ175-3CAI	SZ175-4CAI	SZ175-6CAI	SZ175-7CAI	SZ175-9CAI
	Slagloddet	Modul 24 V AC	–	SZ175-4PCI	–	–	–
	Rotolock	Termostat	–	SZ175-4RI	–	–	SZ175-9RI
	Rotolock	Modul 24 V AC	SZ175-3SCI	SZ175-4SCI	–	SZ175-7SCI	–
SZ185	Slagloddet	Termostat	SZ185-3CAI	SZ185-4CAI	SZ185-6CAI	SZ185-7CAI	SZ185-9CAI
	Slagloddet	Modul 24 V AC	–	SZ185-4PCI	–	–	–
	Slagloddet	Modul 230 V	–	SZ185-4XCI	–	–	SZ185-9XCI
	Rotolock	Termostat	SZ185-3RI	SZ185-4RI	SZ185-6RI	SZ185-7RI	SZ185-9RI
	Rotolock	Modul 24 V AC	–	SZ185-4SCI	–	SZ185-7SCI	–
	Rotolock	Modul 230 V	–	–	–	–	SZ185-9YCI
SZ240	Slagloddet	Modul 24 V AC	–	SZ240A4CAI	–	–	–
	Slagloddet	Modul 115 / 230 V	–	SZ240A4CBI	SZ240A6CBI	–	SZ240A9CBI
	Rotolock	Modul 24 V AC	–	SZ240A4PAI	–	–	–
	Rotolock	Modul 115 / 230 V	SZ240A3PBI	SZ240A4PBI	SZ240A6PBI	SZ240A7PBI	SZ240A9PBI
SZ300	Slagloddet	Modul 24 V AC	–	SZ300A4CAI	–	–	–
	Slagloddet	Modul 115 / 230 V	SZ300A3CBI	SZ300A4CBI	SZ300A6CBI	SZ300A7CBI	SZ300A9CBI
	Rotolock	Modul 24 V AC	–	SZ300A4PAI	–	–	–
	Rotolock	Modul 115 / 230 V	SZ300A3PBI	SZ300A4PBI	–	SZ300A7PBI	SZ300A9PBI
SZ380	Slagloddet	Modul 24 V AC	–	SZ380A4CAI	–	–	–
	Slagloddet	Modul 115 / 230 V	–	SZ380A4CBI	–	–	–

SZ-kompressorer i industripakning: Brug tallene fra ovenstående tabel, og erstat det sidste ciffer med "M". Eksempel: SZ240A4CAM, med undtagelse af spændingskoder 6 og 7 fås kun i enkeltpakning

Tekniske data og bestilling

SZ - Scrollkompressorer - R134a - 50 Hz

Tabel over ydeevne

Type	To	-15		-10		-5		0		5		10		15	
		Tc	Qo	Pe	Qo	Pe	Qo	Pe	Qo	Pe	Qo	Pe	Qo	Pe	Qo
SZ084	35	6 200	2,8	8 000	2,8	10 100	2,8	12 600	2,8	15 400	2,7	18 700	2,7	22 400	2,6
	55	-	-	6 100	4,3	7 900	4,3	9 900	4,3	12 400	4,3	15 100	4,3	18 300	4,2
SZ090	35	6 700	2,9	8 600	2,9	10 900	3,0	13 400	2,9	16 400	2,9	19 800	2,9	23 600	2,8
	55	-	-	6 600	4,5	8 500	4,6	10 700	4,6	13 200	4,6	16 000	4,5	19 300	4,5
SZ100	35	7 300	3,1	9 400	3,1	11 700	3,1	14 400	3,1	17 500	3,1	21 000	3,1	25 000	3,1
	55	-	-	7 300	4,8	9 300	4,8	11 500	4,9	14 100	4,9	17 100	4,9	20 400	4,8
SZ110	35	8 200	3,5	10 500	3,5	13 200	3,5	16 200	3,5	19 800	3,5	23 800	3,5	28 400	3,5
	55	-	-	8 100	5,4	10 400	5,4	13 000	5,5	16 000	5,5	19 400	5,5	23 300	5,4
SZ120	35	9 400	4,0	12 000	4,0	15 100	4,1	18 700	4,1	22 800	4,1	27 500	4,1	32 900	4,0
	55	-	-	9 300	6,2	11 900	6,3	14 900	6,3	18 400	6,3	22 400	6,3	27 000	6,2
SZ148	35	11 200	5,0	14 400	5,0	18 100	5,0	22 600	5,0	27 900	5,0	34 000	5,0	41 100	5,0
	55	-	-	11 200	7,7	14 200	7,7	17 800	7,7	22 100	7,7	27 100	7,8	32 800	7,8
SZ161	35	12 000	5,2	15 300	5,2	19 200	5,3	23 800	5,3	29 200	5,4	35 500	5,4	42 700	5,4
	55	-	-	12 100	8,0	15 300	8,0	19 200	8,1	23 700	8,1	28 900	8,1	35 000	8,1
SZ175	35	13 200	5,7	16 900	5,8	21 200	5,8	26 200	5,9	32 100	5,9	38 700	5,9	46 200	5,8
	55	-	-	13 100	8,6	16 700	8,6	21 000	8,7	26 000	8,7	31 700	8,8	38 100	8,8
SZ185	35	14 000	6,1	18 000	6,1	22 600	6,2	27 900	6,2	34 100	6,3	41 200	6,3	49 200	6,2
	55	-	-	13 900	9,1	17 800	9,2	22 400	9,3	27 700	9,3	33 700	9,3	40 600	9,3
SZ240	35	18 900	8,4	23 900	8,5	29 900	8,6	37 100	8,7	45 700	8,7	56 000	8,8	68 200	8,9
	55	-	-	18 800	12,3	23 800	12,5	29 700	12,6	36 700	12,7	45 000	12,9	54 700	13,0
SZ300	35	23 700	10,2	30 000	10,4	37 500	10,5	46 300	10,6	56 700	10,7	68 900	10,8	82 800	11,0
	55	-	-	23 600	15,2	29 700	15,4	37 100	15,6	45 800	15,9	55 900	16,1	67 800	16,4
SZ380	35	30 200	12,3	38 000	12,5	47 300	12,7	58 200	12,9	71 000	13,1	85 800	13,4	102 900	13,6
	55	-	-	30 100	18,1	37 800	18,4	46 900	18,7	57 600	19,0	70 000	19,2	84 400	19,4
SZ170	35	12 200	5,5	15 700	5,6	19 900	5,6	24 800	5,5	30 400	5,5	36 800	5,4	44 000	5,3
	55	-	-	11 900	8,6	15 500	8,6	19 600	8,6	24 300	8,6	29 800	8,5	36 000	8,4
SZ180	35	13 300	5,9	17 000	5,9	21 400	5,9	26 500	5,9	32 300	5,8	39 000	5,8	46 500	5,7
	55	-	-	13 100	9,1	16 800	9,1	21 100	9,1	26 000	9,1	31 600	9,1	38 000	9,0
SZ200	35	14 500	6,2	18 400	6,2	23 000	6,3	28 400	6,3	34 500	6,2	41 400	6,2	49 200	6,1
	55	-	-	14 400	9,6	18 200	9,7	22 700	9,7	27 800	9,7	33 600	9,7	40 200	9,7
SZ220	35	16 300	7,0	20 700	7,0	25 900	7,1	32 000	7,1	39 000	7,1	46 900	7,0	56 000	6,9
	55	-	-	16 100	10,8	20 500	10,9	25 600	10,9	31 400	10,9	38 200	10,9	45 900	10,9
SZ230	35	17 800	7,6	22 800	7,6	28 600	7,6	35 300	7,6	43 000	7,6	51 700	7,5	61 600	7,4
	55	-	-	17 500	11,7	22 500	11,8	28 200	11,8	34 800	11,8	42 200	11,8	50 700	11,7
SZ242	35	18 600	8,0	23 700	8,1	29 700	8,1	36 800	8,1	44 900	8,1	54 200	8,1	64 900	8,0
	55	-	-	18 300	12,5	23 400	12,5	29 300	12,5	36 200	12,5	44 200	12,5	53 300	12,4
SZ250	35	19 000	8,1	24 300	8,1	30 500	8,1	37 600	8,1	45 800	8,1	55 100	8,0	65 600	7,9
	55	-	-	18 600	12,5	23 900	12,5	30 000	12,6	37 000	12,6	45 000	12,5	54 000	12,5
SZ268	35	20 600	9,0	26 400	9,1	33 200	9,1	41 200	9,1	50 600	9,1	61 400	9,1	73 900	9,0
	55	-	-	20 100	13,9	25 700	14,0	32 300	14,0	39 900	14,0	48 800	14,0	59 100	14,0
SZ271	35	20 200	8,7	25 800	8,7	32 300	8,8	40 000	8,9	48 900	8,9	59 200	8,9	71 000	8,9
	55	-	-	19 900	13,4	25 300	13,5	31 600	13,5	39 000	13,6	47 600	13,6	57 400	13,6
SZ281	35	21 400	9,2	27 300	9,3	34 300	9,3	42 400	9,4	51 900	9,4	62 900	9,4	75 500	9,4
	55	-	-	21 000	14,2	26 800	14,3	33 500	14,3	41 500	14,4	50 600	14,4	61 200	14,3
SZ285	35	21 700	9,3	27 800	9,4	34 900	9,4	43 100	9,5	52 600	9,5	63 400	9,4	75 600	9,3
	55	-	-	21 400	14,2	27 500	14,2	34 500	14,3	42 600	14,4	51 900	14,4	62 400	14,3
SZ290	35	21 900	9,5	28 000	9,6	35 200	9,6	43 500	9,7	53 100	9,7	64 000	9,6	76 300	9,5
	55	-	-	21 600	14,4	27 700	14,5	34 800	14,6	43 000	14,6	52 300	14,7	62 900	14,6
SZ296	35	22 100	10,0	28 300	10,0	35 700	10,0	44 500	10,0	54 900	10,0	67 000	10,0	80 900	10,0
	55	-	-	22 000	15,4	28 000	15,4	35 200	15,4	43 500	15,5	53 300	15,5	64 700	15,6
SZ310	35	23 300	10,1	29 800	10,2	37 500	10,3	46 300	10,3	56 500	10,3	68 100	10,2	81 200	10,1
	55	-	-	23 000	15,4	29 500	15,5	37 100	15,5	45 800	15,6	55 700	15,6	67 000	15,6
SZ320	35	24 400	10,5	31 300	10,6	39 300	10,7	48 700	10,8	59 400	10,8	71 700	10,8	85 700	10,8
	55	-	-	24 200	15,8	31 000	15,9	39 000	16,0	48 200	16,1	58 700	16,2	70 700	16,2
SZ322	35	23 600	10,4	30 100	10,5	37 800	10,5	46 900	10,6	57 600	10,7	69 900	10,8	84 100	10,8
	55	-	-	23 800	15,9	30 200	16,0	37 800	16,1	46 600	16,2	56 900	16,2	68 900	16,2
SZ350	35	26 000	11,4	33 200	11,5	41 800	11,6	51 700	11,7	63 100	11,8	76 200	11,7	91 100	11,7
	55	-	-	25 700	17,1	33 000	17,3	41 400	17,4	51 200	17,5	62 400	17,5	75 100	17,5
SZ370	35	27 600	12,1	35 400	12,3	44 500	12,4	55 000	12,5	67 200	12,5	81 100	12,5	96 900	12,4
	55	-	-	27 400	18,2	35 100	18,4	44 100	18,5	54 500	18,6	66 400	18,7	79 900	18,6

To: Fordampningstemperatur i [°C]

Tc: Kondenseringstemperatur i [°C]

H: Varmekapacitet i [kW]

Qo: Kølekapacitet i [W]

Underkøling: 8,3 K

Overhedning: 11,1 K

Spænding: 400 V / 3 / 60 Hz

01
02
03
04
05
06
07
08
09
10
11
12
13
14
15
16
17
18
19
20

Tekniske data og bestilling

SZ - Scrollkompressorer - R134a - 60 Hz

Tablet over ydeevne

Type	To	-15		-10		-5		0		5		10		15	
		Tc	Qo	Pe	Qo	Pe	Qo	Pe	Qo	Pe	Qo	Pe	Qo	Pe	Qo
SZ084	35	7800	3,28	9800	3,30	12300	3,31	15300	3,32	18700	3,31	22700	3,28	27200	3,25
	55	–	–	7800	5,02	9900	5,05	12300	5,09	15200	5,11	18500	5,13	22400	5,13
SZ090	35	8200	3,45	10400	3,48	13100	3,50	16100	3,51	19700	3,50	23900	3,48	28600	3,45
	55	–	–	8300	5,28	10500	5,33	13000	5,36	16000	5,39	19500	5,41	23600	5,41
SZ100	35	8800	3,65	11100	3,68	13900	3,70	17100	3,72	20900	3,72	25300	3,71	30200	3,68
	55	–	–	8800	5,58	11100	5,63	13800	5,67	17000	5,70	20700	5,72	24900	5,72
SZ110	35	10100	4,14	12800	4,18	15900	4,23	19600	4,26	23800	4,27	28700	4,28	34300	4,26
	55	–	–	10000	6,35	12700	6,40	15800	6,45	19400	6,48	23600	6,50	28300	6,51
SZ120	35	11900	4,78	15000	4,85	18600	4,91	22800	4,97	27700	5,00	33300	5,02	39600	5,02
	55	–	–	11700	7,35	14800	7,41	18400	7,47	22600	7,51	27400	7,54	32800	7,54
SZ148	35	13400	6,00	17100	6,14	21400	6,23	26500	6,27	32500	6,26	39500	6,17	47500	6,01
	55	–	–	13400	9,24	17000	9,39	21300	9,48	26300	9,50	32200	9,45	39000	9,31
SZ161	35	14600	6,23	18600	6,34	23300	6,42	28800	6,48	35300	6,52	42800	6,54	51400	6,53
	55	–	–	14700	9,44	18700	9,59	23300	9,70	28600	9,78	34900	9,82	42000	9,84
SZ175	35	16300	6,76	20500	6,85	25600	6,94	31500	7,02	38400	7,08	46300	7,11	55300	7,13
	55	–	–	16100	10,13	20300	10,25	25400	10,37	31200	10,47	38000	10,56	45800	10,63
SZ185	35	17300	7,22	21900	7,32	27200	7,42	33500	7,50	40900	7,56	49300	7,60	58900	7,61
	55	–	–	17100	10,82	21700	10,95	27000	11,08	33300	11,19	40500	11,29	48800	11,36
	35	17300	7,22	21900	7,32	27200	7,42	33500	7,50	40900	7,56	49300	7,60	58900	7,61
SZ240	35	23200	10,14	29400	10,24	36700	10,37	45400	10,51	55500	10,68	67300	10,86	80800	11,06
	55	–	–	23000	14,86	29100	15,04	36400	15,23	44900	15,44	54800	15,67	66200	15,91
SZ300	35	29100	12,32	36500	12,69	45400	12,98	55900	13,21	68300	13,40	82700	13,58	99500	13,75
	55	–	–	28800	18,40	36100	18,91	44700	19,34	55100	19,69	67200	20,00	81400	20,28
SZ380	35	36200	15,20	45500	15,65	56500	16,00	69500	16,29	84800	16,54	102600	16,78	123200	17,05
	55	–	–	36000	22,19	45200	22,72	56100	23,11	68900	23,38	84000	23,56	101500	23,68
SZ170	35	15300	6,56	19400	6,60	24300	6,62	30100	6,63	36800	6,61	44700	6,56	53600	6,49
	55	–	–	15400	10,02	19500	10,10	24300	10,17	29900	10,22	36500	10,25	44100	10,26
SZ180	35	16200	6,90	20500	6,95	25700	6,99	31800	7,01	38900	7,00	47100	6,96	56400	6,89
	55	–	–	16300	10,56	20600	10,65	25700	10,72	31600	10,77	38500	10,81	46500	10,82
SZ200	35	17200	7,29	21800	7,35	27300	7,40	33700	7,43	41200	7,44	49800	7,41	59600	7,35
	55	–	–	17300	11,16	21800	11,25	27200	11,33	33500	11,39	40800	11,43	49100	11,43
SZ220	35	19900	8,27	25100	8,36	31300	8,45	38600	8,51	47000	8,54	56600	8,54	67500	8,51
	55	–	–	19800	12,68	25000	12,79	31200	12,88	38300	12,95	46400	12,99	55800	13,00
SZ242	35	23300	9,56	29500	9,70	36700	9,82	45000	9,93	54600	10,00	65500	10,04	77900	10,04
	55	–	–	23100	14,69	29200	14,82	36300	14,93	44500	15,01	53900	15,06	64600	15,07
SZ268	35	24900	10,78	31600	10,99	39400	11,15	48600	11,24	59300	11,26	71600	11,19	85700	11,03
	55	–	–	24700	16,58	31400	16,80	39200	16,95	48200	17,01	58700	16,98	70700	16,85
SZ271	35	24300	10,36	30900	10,52	38600	10,65	47700	10,74	58200	10,79	70400	10,81	84400	10,79
	55	–	–	24400	15,78	30900	15,99	38500	16,14	47300	16,26	57600	16,32	69300	16,34
SZ281	35	26100	11,01	33000	11,19	41300	11,34	50900	11,45	62100	11,52	74900	11,56	89600	11,55
	55	–	–	26000	16,79	33000	17,00	41100	17,17	50500	17,29	61300	17,36	73700	17,38
SZ296	35	26500	11,99	33700	12,27	42200	12,46	52300	12,54	64000	12,50	77700	12,33	93500	12,01
	55	–	–	26400	18,46	33500	18,77	42000	18,95	51900	19,00	63500	18,88	76900	18,61
SZ322	35	28800	12,44	36600	12,67	45900	12,84	56800	12,96	69500	13,03	84300	13,06	101300	13,05
	55	–	–	29000	18,87	36700	19,16	45800	19,38	56400	19,54	68700	19,63	82800	19,66
SZ350	35	32100	13,50	40500	13,70	50400	13,88	62100	14,03	75600	14,14	91200	14,22	109000	14,24
	55	–	–	31600	20,25	40100	20,49	50000	20,73	61500	20,94	74900	21,11	90200	21,25
SZ370	35	34100	14,42	43100	14,63	53700	14,82	66100	14,98	80500	15,11	97100	15,19	116000	15,21
	55	–	–	33700	21,63	42700	21,89	53200	22,14	65500	22,37	79700	22,56	96100	22,70

To: Fordampningstemperatur i [°C]

Tc: Kondenseringstemperatur i [°C]

H: Varmekapacitet i [kW]

Qo: Kølekapacitet i [W]

Underkøling: 8,3 K

Overhedning: 11,1 K

Spænding: 400 V / 3 / 60 Hz

Tekniske data og bestilling

SZ - Scrollkompressorer - R407C - 50 Hz

Tabel over ydeevne

Type	To	-20		-15		-10		-5		0		5		10		15	
	Tc	Qo	Pe	Qo	Pe	Qo	Pe	Qo	Pe	Qo	Pe	Qo	Pe	Qo	Pe	Qo	Pe
SZ084	35	7 200	3,9	9 300	3,9	11 800	4,0	14 800	4,0	18 300	4,0	22 300	4,0	27 000	4,0	32 300	3,9
	55	-	-	-	-	-	-	11 300	6,2	14 200	6,2	17 500	6,2	21 400	6,2	25 800	6,2
SZ090	35	7 600	4,1	9 800	4,1	12 500	4,2	15 600	4,2	19 300	4,2	23 600	4,2	28 500	4,2	34 100	4,1
	55	-	-	-	-	-	-	12 000	6,5	15 000	6,5	18 500	6,5	22 500	6,5	27 200	6,5
SZ100	35	8 100	4,3	10 500	4,4	13 300	4,4	16 600	4,4	20 500	4,5	25 000	4,4	30 100	4,4	36 000	4,4
	55	-	-	-	-	-	-	12 700	6,9	15 900	6,9	19 600	6,9	23 800	6,9	28 700	6,9
SZ110	35	9 300	4,9	12 000	5,0	15 200	5,0	19 000	5,0	23 400	5,0	28 500	5,0	34 300	5,0	40 900	4,9
	55	-	-	-	-	-	-	14 500	7,9	18 100	7,9	22 300	7,9	27 200	7,8	32 700	7,8
SZ120	35	11 000	5,7	14 200	5,7	17 900	5,8	22 200	5,8	27 300	5,8	33 200	5,8	39 900	5,7	47 600	5,6
	55	-	-	-	-	-	-	17 000	9,2	21 200	9,2	26 100	9,2	31 600	9,1	38 000	9,0
SZ148	35	13 500	6,9	17 300	7,0	21 700	7,0	27 000	7,0	33 100	7,1	40 300	7,1	48 500	7,1	57 800	7,2
	55	-	-	-	-	-	-	21 200	11,1	26 200	11,1	32 100	11,1	38 900	11,1	46 700	11,1
SZ161	35	14 600	7,4	18 700	7,5	23 500	7,5	29 200	7,6	35 800	7,6	43 500	7,6	52 400	7,7	62 600	7,8
	55	-	-	-	-	-	-	22 900	12,0	28 400	12,0	34 700	12,0	42 100	12,0	50 600	12,0
SZ175	35	15 500	8,0	19 800	8,0	25 000	8,1	31 100	8,2	38 100	8,2	46 300	8,2	55 600	8,2	66 200	8,2
	55	-	-	-	-	-	-	24 000	12,7	29 800	12,8	36 500	12,8	44 200	12,8	53 000	12,8
SZ185	35	16 600	8,6	21 300	8,6	26 900	8,7	33 400	8,8	41 000	8,8	49 700	8,8	59 700	8,8	71 100	8,8
	55	-	-	-	-	-	-	25 700	13,7	32 000	13,7	39 200	13,8	47 500	13,8	56 900	13,8
SZ240	35	22 400	11,7	28 900	11,8	36 500	11,9	45 400	12,1	55 900	12,2	68 000	12,4	82 000	12,5	98 000	12,6
	55	-	-	21 900	17,9	28 100	18,0	35 500	18,2	44 000	18,4	54 000	18,7	65 500	18,9	78 800	19,2
SZ300	35	28 700	13,7	36 200	13,9	45 100	14,1	55 500	14,3	67 600	14,5	81 700	14,7	98 000	14,9	116 600	15,2
	55	-	-	28 500	21,2	35 900	21,6	44 600	22,1	54 800	22,5	66 600	22,9	80 400	23,2	96 300	23,6
SZ380	35	36 000	16,9	45 300	17,3	56 400	17,6	69 400	18,0	84 600	18,3	102 200	18,6	122 400	18,9	145 400	19,4
	55	-	-	35 000	26,1	44 200	26,6	55 000	27,0	67 500	27,4	82 100	27,8	98 900	28,1	118 200	28,5
SZ170	35	14 200	7,8	18 300	7,9	23 200	8,0	29 100	8,0	36 000	8,0	44 000	8,0	53 200	8,0	63 700	7,9
	55	-	-	-	-	-	-	22 300	12,3	27 900	12,4	34 500	12,4	42 100	12,4	50 900	12,4
SZ180	35	15 000	8,2	19 400	8,3	24 600	8,3	30 800	8,4	38 000	8,4	46 400	8,4	56 100	8,3	67 100	8,2
	55	-	-	-	-	-	-	23 600	13,0	29 500	13,0	36 400	13,1	44 400	13,0	53 600	13,0
SZ200	35	16 000	8,7	20 600	8,8	26 100	8,8	32 700	8,9	40 300	8,9	49 200	8,9	59 300	8,8	70 900	8,7
	55	-	-	-	-	-	-	25 000	13,8	31 300	13,9	38 600	13,9	47 000	13,8	56 600	13,8
SZ220	35	18 400	9,9	23 700	9,9	30 000	10,0	37 400	10,1	46 100	10,1	56 100	10,0	67 500	10,0	80 600	9,8
	55	-	-	-	-	-	-	28 600	15,8	35 800	15,8	44 000	15,8	53 500	15,7	64 400	15,5
SZ230	35	20 000	10,8	25 800	10,8	32 800	10,9	40 900	10,9	50 400	10,9	61 200	10,9	73 700	10,8	87 700	10,7
	55	-	-	-	-	-	-	31 100	17,4	38 900	17,3	48 000	17,3	58 400	17,2	70 200	17,0
SZ242	35	21 600	11,4	27 900	11,5	35 200	11,6	43 800	11,6	53 800	11,6	65 400	11,5	78 600	11,4	93 700	11,2
	55	-	-	-	-	-	-	33 600	18,3	41 800	18,4	51 300	18,3	62 300	18,1	74 800	17,9
SZ250	35	21 200	11,4	27 500	11,4	34 900	11,5	43 500	11,5	53 600	11,5	65 200	11,4	78 300	11,4	93 300	11,3
	55	-	-	-	-	-	-	33 100	18,3	41 400	18,3	51 100	18,2	62 100	18,1	74 700	17,9
SZ268	35	24 100	12,6	31 000	12,7	39 000	12,8	48 500	12,9	59 500	12,9	72 300	12,9	87 000	12,9	103 800	12,8
	55	-	-	-	-	-	-	37 600	20,3	46 700	20,3	57 300	20,3	69 400	20,2	83 400	20,1
SZ271	35	23 900	12,4	30 600	12,5	38 700	12,6	48 100	12,6	59 100	12,6	71 900	12,7	86 600	12,7	103 400	12,7
	55	-	-	-	-	-	-	36 700	19,9	45 700	19,9	56 000	19,9	68 000	19,9	81 800	19,8
SZ281	35	25 200	13,1	32 300	13,2	40 800	13,3	50 700	13,4	62 200	13,4	75 600	13,4	90 900	13,4	108 500	13,4
	55	-	-	-	-	-	-	39 300	21,2	48 800	21,2	59 900	21,2	72 600	21,1	87 200	21,0
SZ285	35	25 500	13,0	32 900	13,2	41 500	13,3	51 700	13,3	63 500	13,3	77 200	13,3	92 900	13,3	110 800	13,2
	55	-	-	-	-	-	-	39 300	21,0	48 900	21,0	60 100	21,0	73 100	21,0	87 900	20,9
SZ290	35	25 200	13,4	32 500	13,5	41 000	13,5	51 100	13,6	62 800	13,7	76 200	13,7	91 600	13,6	109 000	13,5
	55	-	-	-	-	-	-	39 100	21,4	48 800	21,5	59 900	21,5	72 700	21,4	87 300	21,3
SZ296	35	26 600	13,8	34 000	13,9	42 800	14,0	53 200	14,1	65 300	14,2	79 300	14,2	95 500	14,3	114 000	14,4
	55	-	-	-	-	-	-	41 700	22,2	51 700	22,3	63 200	22,3	76 600	22,3	92 000	22,3
SZ310	35	27 000	14,2	34 700	14,4	43 900	14,5	54 700	14,5	67 200	14,6	81 600	14,6	98 000	14,5	116 700	14,4
	55	-	-	-	-	-	-	41 900	22,9	52 200	22,9	64 100	22,9	77 800	22,9	93 400	22,8
SZ320	35	29 200	14,7	37 300	14,9	47 000	15,0	58 400	15,1	71 800	15,2	87 200	15,2	105 000	15,2	125 400	15,2
	55	-	-	-	-	-	-	45 700	23,6	56 700	23,7	69 400	23,8	84 200	23,8	101 300	23,9
SZ322	35	28 700	14,9	36 800	15,0	46 300	15,1	57 500	15,1	70 600	15,2	85 800	15,3	103 300	15,4	123 300	15,5
	55	-	-	-	-	-	-	45 100	23,9	55 900	24,0	68 400	24,0	82 900	24,0	99 600	24,0
SZ350	35	30 500	15,9	39 100	16,1	49 300	16,2	61 200	16,3	75 200	16,4	91 200	16,4	109 500	16,4	130 300	16,4
	55	-	-	-	-	-	-	47 200	25,4	58 600	25,6	71 900	25,6	87 100	25,7	104 400	25,7
SZ370	35	32 700	17,1	42 000	17,3	52 900	17,4	65 800	17,5	80 700	17,6	98 000	17,7	117 700	17,7	140 000	17,6
	55	-	-	-	-	-	-	50 700	27,4	63 000	27,5	77 200	27,6	93 500	27,6	112 100	27,6

To: Fordampningstemperatur i [°C]

Tc: Kondenseringstemperatur i [°C]

H: Varmekapacitet i [kW]

Qo: Kølekapacitet i [W]

Underkøling: 8,3 K

Overhedning: 11,1 K

Spænding: 400 V / 3 / 60 Hz

Tekniske data og bestilling

SZ - Scrollkompressorer - R407C - 60 Hz

Tablet over ydeevne

Type	To	-20		-15		-10		-5		0		5		10		15	
	Tc	Qo	Pe	Qo	Pe	Qo	Pe	Qo	Pe	Qo	Pe	Qo	Pe	Qo	Pe	Qo	Pe
SZ084	35	8400	4,45	11100	4,49	14300	4,52	17900	4,53	22000	4,52	26700	4,49	32000	4,42	37900	4,33
	55	-	-	-	-	-	-	12600	7,16	16200	7,17	20300	7,17	25000	7,14	30100	7,08
SZ090	35	9200	4,82	12000	4,87	15300	4,92	19100	4,95	23500	4,96	28500	4,95	34200	4,91	40700	4,84
	55	-	-	-	-	-	-	14100	7,69	17800	7,72	22100	7,74	27000	7,73	32500	7,69
SZ100	35	10000	5,16	12900	5,23	16400	5,30	20400	5,35	25100	5,39	30600	5,41	36800	5,40	43800	5,36
	55	-	-	-	-	-	-	15800	8,19	19700	8,24	24100	8,28	29200	8,29	35000	8,28
SZ110	35	11500	5,85	14800	5,93	18700	6,01	23300	6,06	28600	6,10	34700	6,10	41700	6,08	49600	6,02
	55	-	-	-	-	-	-	18000	9,35	22400	9,40	27400	9,41	33200	9,40	39700	9,35
SZ112	35	-	-	-	-	-	-	-	-	-	-	-	-	-	-	-	-
	55	-	-	-	-	-	-	-	-	-	-	-	-	-	-	-	-
SZ120	35	13500	6,76	17300	6,85	21800	6,94	27000	7,00	33100	7,03	40100	7,02	48100	6,98	57100	6,88
	55	-	-	-	-	-	-	20900	10,88	25900	10,91	31700	10,91	38300	10,86	45900	10,76
SZ124	35	-	-	-	-	-	-	-	-	-	-	-	-	-	-	-	-
	55	-	-	-	-	-	-	-	-	-	-	-	-	-	-	-	-
SZ147	35	17200	7,51	21500	7,59	26600	7,71	32500	7,85	39500	8,03	47600	8,25	56900	8,52	67600	8,82
	55	-	-	-	-	-	-	26100	11,94	31900	12,01	38700	12,12	46500	12,27	55600	12,47
SZ148	35	16500	8,31	21100	8,40	26400	8,52	32700	8,66	40000	8,78	48500	8,88	58300	8,92	69500	8,89
	55	-	-	-	-	-	-	25800	13,28	31800	13,36	38800	13,47	46900	13,59	56200	13,70
SZ161	35	17800	8,90	22700	9,03	28500	9,14	35300	9,24	43200	9,34	52300	9,44	62900	9,56	75000	9,69
	55	-	-	-	-	-	-	27900	14,27	34400	14,38	41900	14,47	50600	14,55	60700	14,63
SZ175	35	19300	9,48	24600	9,63	30800	9,77	38000	9,89	46500	9,99	56300	10,07	67500	10,12	80200	10,14
	55	-	-	-	-	-	-	29400	15,14	36300	15,29	44300	15,43	53600	15,54	64100	15,62
SZ185	35	20600	10,19	26100	10,35	32700	10,50	40500	10,63	49500	10,75	59900	10,83	71800	10,89	85400	10,90
	55	-	-	-	-	-	-	31300	16,28	38600	16,44	47200	16,59	57000	16,71	68200	16,79
SZ185	35	20600	10,19	26100	10,35	32700	10,50	40500	10,63	49500	10,75	59900	10,83	71800	10,89	85400	10,90
	55	-	-	-	-	-	-	31300	16,28	38600	16,44	47200	16,59	57000	16,71	68200	16,79
SZ240	35	26900	13,97	34700	14,33	43900	14,68	54700	15,00	67300	15,31	81900	15,62	98700	15,92	117900	16,22
	55	-	-	26600	21,18	34200	21,63	42900	22,05	53100	22,43	64800	22,78	78400	23,11	94000	23,40
SZ300	35	35800	16,75	44900	17,09	55700	17,43	68400	17,76	83500	18,09	101300	18,42	122000	18,75	146100	19,08
	55	-	-	34300	25,62	43000	26,11	53300	26,61	65500	27,10	80000	27,61	97100	28,11	117100	28,62
SZ380	35	42900	20,29	54100	20,75	67300	21,23	82900	21,73	101000	22,24	122100	22,76	146400	23,28	174100	23,81
	55	-	-	41900	31,38	52800	31,88	65500	32,42	80500	33,00	97900	33,62	118100	34,26	141300	34,93
SZ170	35	16600	8,90	21900	8,98	28100	9,04	35300	9,06	43400	9,04	52600	8,97	63000	8,84	74600	8,65
	55	-	-	-	-	-	-	24800	14,31	31900	14,34	40000	14,33	49200	14,26	59400	14,14
SZ180	35	18100	9,63	23600	9,74	30100	9,83	37600	9,89	46300	9,92	56200	9,89	67500	9,82	80100	9,68
	55	-	-	-	-	-	-	27800	15,37	35100	15,44	43600	15,47	53100	15,45	63900	15,37
SZ200	35	19800	10,31	25500	10,46	32300	10,59	40200	10,70	49500	10,77	60200	10,80	72400	10,78	86300	10,71
	55	-	-	-	-	-	-	31200	16,37	38700	16,48	47500	16,55	57600	16,57	69000	16,54
SZ220	35	22700	11,69	29200	11,86	36800	12,00	45800	12,12	56300	12,19	68300	12,20	82100	12,15	97600	12,02
	55	-	-	-	-	-	-	35500	18,69	44100	18,78	54000	18,81	65300	18,79	78200	18,69
SZ242	35	26600	13,50	34000	13,70	42900	13,86	53200	13,98	65200	14,05	79000	14,04	94800	13,95	112600	13,76
	55	-	-	-	-	-	-	41200	21,75	51100	21,81	62500	21,80	75500	21,71	90400	21,51
SZ268	35	29600	15,07	37800	15,25	47400	15,46	58800	15,65	72000	15,81	87300	15,90	104800	15,90	124700	15,77
	55	-	-	-	-	-	-	46100	24,16	56900	24,27	69500	24,37	84000	24,45	100600	24,46
SZ271	35	28900	14,75	37000	14,96	46500	15,14	57700	15,30	70700	15,43	85700	15,54	103000	15,63	122700	15,71
	55	-	-	-	-	-	-	45200	23,63	55900	23,78	68300	23,89	82500	23,95	98900	23,98
SZ281	35	30900	15,65	39400	15,88	49500	16,07	61300	16,24	75100	16,37	91100	16,46	109300	16,53	130100	16,57
	55	-	-	-	-	-	-	48100	25,16	59400	25,30	72500	25,38	87600	25,41	105000	25,39
SZ294	35	34100	15,02	42600	15,18	52700	15,41	64500	15,70	78300	16,07	94400	16,51	112800	17,03	133900	17,64
	55	-	-	-	-	-	-	51800	23,88	63300	24,02	76700	24,24	92300	24,54	110200	24,94
SZ296	35	32600	16,62	41500	16,79	52000	17,03	64400	17,30	78800	17,55	95500	17,74	114800	17,83	136900	17,76
	55	-	-	-	-	-	-	50900	26,55	62700	26,70	76500	26,92	92500	27,16	110800	27,38
SZ322	35	35100	17,78	44800	18,04	56100	18,27	69500	18,47	85000	18,66	103100	18,87	123900	19,10	147700	19,37
	55	-	-	-	-	-	-	54900	28,53	67700	28,75	82600	28,93	99800	29,09	119600	29,24
SZ350	35	38100	18,95	48400	19,24	60600	19,52	74900	19,77	91700	19,98	110900	20,14	133000	20,23	158100	20,26
	55	-	-	-	-	-	-	57900	30,26	71600	30,56	87300	30,83	105500	31,05	126200	31,22
SZ370	35	40500	20,38	51500	20,69	64400	20,99	79700	21,26	97500	21,48	118000	21,65	141500	21,76	168200	21,79
	55	-	-	-	-	-	-	61600	32,53	76100	32,86	92900	33,15	112300	33,39	134300	33,57

To: Fordampningstemperatur i [°C]

Tc: Kondenseringstemperatur i [°C]

H: Varmekapacitet i [kW]

Qo: Kølekapacitet i [W]

Underkøling: 8,3 K

Overhedning: 11,1 K

Spænding: 400 V / 3 / 60 Hz

Tekniske data og bestilling

SM - Scrollkompressorer - R22 - 50 Hz

Tablet over ydeevne

Type	To	-20		-15		-10		-5		0		5		10		15	
		Tc	Qo	Pe	Qo	Pe	Qo	Pe	Qo	Pe	Qo	Pe	Qo	Pe	Qo	Pe	Qo
SM084	35	7 700	4,0	9 900	4,0	12 500	4,0	15 500	4,0	18 900	4,0	22 800	4,0	27 200	3,9	32 100	3,9
	55	-	-	-	-	-	-	12 000	6,4	15 000	6,3	18 500	6,2	22 500	6,2	26 900	6,1
SM090	35	8 600	4,3	10 900	4,4	13 600	4,4	16 700	4,4	20 200	4,4	24 300	4,4	28 900	4,4	34 100	4,4
	55	-	-	-	-	-	-	13 300	6,7	16 400	6,7	19 900	6,6	23 900	6,6	28 400	6,5
SM100	35	9 000	4,6	11 500	4,6	14 400	4,7	17 700	4,7	21 500	4,7	25 800	4,7	30 700	4,7	36 200	4,7
	55	-	-	-	-	-	-	14 200	7,1	17 400	7,1	21 200	7,1	25 400	7,0	30 200	7,0
SM110	35	10 200	5,2	13 000	5,2	16 200	5,2	20 000	5,2	24 200	5,2	29 000	5,2	34 400	5,2	40 400	5,2
	55	-	-	-	-	-	-	15 900	8,0	19 600	8,0	23 800	7,9	28 400	7,9	33 700	7,8
SM112	35	11 300	5,1	14 100	5,1	17 400	5,2	21 200	5,3	25 500	5,4	30 500	5,5	36 100	5,6	42 500	5,7
	55	-	-	-	-	-	-	17 500	7,8	21 200	7,9	25 400	8,0	30 200	8,1	35 700	8,2
SM120	35	11 800	6,0	15 200	6,0	19 000	6,0	23 300	5,9	28 200	5,9	33 700	5,9	39 900	5,9	46 700	5,9
	55	-	-	-	-	-	-	18 600	9,2	22 800	9,2	27 600	9,1	33 000	9,0	38 900	9,0
SM124	35	13 100	5,4	16 200	5,5	19 800	5,7	23 900	5,8	28 700	6,0	34 100	6,1	40 300	6,2	47 200	6,4
	55	-	-	-	-	-	-	19 800	8,4	24 000	8,6	28 700	8,8	34 100	9,0	40 200	9,2
SM147	35	14 900	6,3	18 600	6,4	22 900	6,5	27 800	6,7	33 500	6,9	40 000	7,1	47 300	7,2	55 600	7,4
	55	-	-	-	-	-	-	22 700	9,8	27 500	9,9	33 100	10,1	39 400	10,3	46 600	10,5
SM148	35	14 800	7,0	18 500	7,0	22 900	7,1	27 800	7,1	33 600	7,2	40 100	7,2	47 500	7,3	55 900	7,3
	55	-	-	-	-	-	-	22 600	10,9	27 500	10,9	33 100	10,9	39 500	11,0	46 800	11,0
SM161	35	16 000	7,5	20 100	7,6	24 700	7,6	30 100	7,6	36 300	7,7	43 400	7,7	51 400	7,8	60 500	7,8
	55	-	-	-	-	-	-	24 400	11,7	29 700	11,7	35 800	11,7	42 800	11,8	50 600	11,8
SM175	35	17 000	8,1	21 300	8,1	26 400	8,2	32 300	8,3	39 000	8,4	46 600	8,4	55 200	8,5	64 800	8,5
	55	-	-	-	-	-	-	26 200	12,4	32 000	12,5	38 500	12,6	46 000	12,6	54 400	12,7
SM185	35	18 400	8,8	23 100	8,9	28 600	9,0	35 000	9,1	42 200	9,1	50 500	9,2	59 800	9,3	70 200	9,3
	55	-	-	-	-	-	13,5	28 400	13,6	34 600	13,7	41 800	13,8	49 800	13,8	58 900	13,9
SM170	35	15 200	8,0	19 500	8,0	24 600	8,0	30 500	8,0	37 200	8,0	44 900	7,9	53 500	7,9	63 200	7,8
	55	-	-	-	-	-	-	23 600	12,7	29 600	12,6	36 500	12,5	44 300	12,3	53 100	12,1
SM180	35	16 900	8,6	21 400	8,7	26 700	8,8	32 800	8,8	39 900	8,8	47 900	8,8	56 900	8,8	67 100	8,7
	55	-	-	-	-	-	-	26 200	13,4	32 300	13,3	39 300	13,3	47 100	13,2	56 000	13,1
SM200	35	17 700	9,2	22 600	9,3	28 300	9,3	34 800	9,3	42 300	9,4	50 900	9,4	60 500	9,4	71 300	9,4
	55	-	-	-	-	-	-	27 900	14,3	34 400	14,2	41 700	14,1	50 000	14,0	59 400	13,9
SM220	35	20 000	10,4	25 500	10,4	32 000	10,4	39 300	10,4	47 700	10,5	57 100	10,5	67 700	10,4	79 500	10,4
	55	-	-	-	-	-	-	31 400	16,0	38 600	16,0	46 800	15,9	56 000	15,8	66 300	15,6
SM230	35	22 000	10,8	27 400	10,9	33 700	10,9	41 000	10,9	49 500	10,9	59 100	10,9	70 100	10,9	82 400	10,8
	55	-	-	-	-	-	-	32 500	17,2	40 800	17,1	50 200	16,9	61 000	16,7	73 100	16,5
SM242	35	23 300	12,0	29 900	11,9	37 400	11,9	45 900	11,9	55 600	11,9	66 400	11,9	78 500	11,8	92 000	11,8
	55	-	-	-	-	-	-	36 600	18,4	45 000	18,3	54 400	18,2	64 900	18,1	76 600	17,9
SM248	35	26 300	10,9	32 500	11,1	39 600	11,3	47 900	11,6	57 400	11,9	68 200	12,2	80 500	12,5	94 400	12,7
	55	-	-	-	-	-	-	39 700	16,9	47 900	17,2	57 400	17,5	68 100	17,9	80 300	18,4
SM250	35	23 700	11,6	29 500	11,7	36 200	11,7	44 100	11,7	53 200	11,7	63 500	11,7	75 300	11,7	88 600	11,6
	55	-	-	-	-	-	-	35 000	18,5	43 800	18,4	54 000	18,2	65 600	18,0	78 600	17,7
SM268	35	26 600	13,0	33 700	13,0	41 800	13,0	51 100	13,1	61 700	13,1	73 700	13,2	87 300	13,2	102 400	13,2
	55	-	-	-	-	-	-	40 700	20,1	49 800	20,1	60 100	20,0	71 700	20,0	84 800	20,0
SM271	35	25 800	12,7	32 500	12,8	40 300	12,8	49 300	12,9	59 600	12,9	71 300	13,0	84 500	13,0	99 300	13,0
	55	-	-	-	-	-	-	39 700	19,7	48 600	19,7	58 700	19,7	70 100	19,6	83 000	19,6
SM272	35	28 000	11,7	34 800	11,9	42 600	12,2	51 700	12,5	62 100	12,8	73 900	13,2	87 400	13,5	102 600	13,8
	55	-	-	-	-	-	-	41 700	18,3	50 500	18,5	60 600	18,9	72 100	19,3	85 200	19,7
SM281	35	27 500	13,5	34 700	13,5	43 000	13,6	52 600	13,6	63 600	13,6	75 900	13,7	89 900	13,7	105 500	13,7
	55	-	-	-	-	-	-	42 300	20,9	51 800	20,9	62 500	20,8	74 600	20,8	88 200	20,8
SM285	35	27 100	13,4	34 000	13,5	42 100	13,6	51 400	13,7	62 000	13,8	74 100	13,9	87 800	14,0	103 200	14,1
	55	-	-	-	-	-	-	41 200	20,8	51 100	20,8	62 300	20,8	75 000	20,8	89 300	20,7
SM290	35	27 700	13,5	34 700	13,6	42 900	13,7	52 300	13,8	63 100	13,8	75 400	13,9	89 400	13,9	105 100	13,9
	55	-	-	-	-	-	-	42 000	21,0	51 900	21,1	63 100	21,1	75 800	21,0	90 100	20,9
SM294	35	29 900	12,5	37 200	12,7	45 800	13,0	55 600	13,4	67 000	13,7	79 900	14,1	94 600	14,5	111 200	14,8
	55	-	-	-	-	-	-	45 400	19,7	55 100	19,9	66 200	20,2	78 900	20,6	93 300	21,1
SM296	35	29 200	14,0	36 500	14,1	45 000	14,2	54 800	14,2	66 100	14,3	79 000	14,4	93 600	14,5	110 100	14,6
	55	-	-	-	-	-	-	44 500	21,8	54 100	21,8	65 200	21,8	77 900	21,9	92 200	21,9
SM310	35	30 000	14,6	37 500	14,7	46 300	14,8	56 500	14,9	68 200	15,0	81 500	15,1	96 500	15,1	113 500	15,1
	55	-	-	-	-	-	-	45 400	22,8	56 000	22,9	68 100	22,9	81 900	22,8	97 300	22,7
SM320	35	30 600	15,2	38 600	15,4	47 900	15,6	58 600	15,7	70 800	15,9	84 700	16,1	100 300	16,3	117 900	16,5
	55	-	-	-	-	-	-	47 400	23,1	58 300	23,3	70 600	23,4	84 500	23,5	100 100	23,7
SM322	35	31 600	15,0	39 500	15,1	48 700	15,2	59 300	15,3	71 500	15,4	85 500	15,5	101 300	15,6	119 100	15,6
	55	-	-	-	-	-	-	48 100	23,4	58 600	23,4	70 600	23,4	84 200	23,5	99 700	23,5
SM350	35	33 500	16,1	42 000	16,3	52 000	16,4	63 600	16,6	76 800	16,7	91 800	16,8	108 700	16,9	127 700	17,0
	55	-	-	-	-	-	-	51 600	24,9	63 000	25,0	75 900	25,2	90 600	25,3	107 100	25,4
SM370	35	36 200	17,6	45 500	17,8	56 400	18,0	68 900	18,1	83 200	18,3	99 400	18,4	117 700	18,5	138 300	18,6
	55	-	-	-	-	-	-	55 900	27,2	68 200	27,3	82 300	27,5	98 200	27,6	116 000	27,7

To: Fordampningstemperatur i [°C]

Tc: Kondenseringstemperatur i [°C]

H: Varmekapacitet i [kW]

Qo: Kølekapacitet i [W]

Underkøling: 8,3 K

Overhedning: 11,1 K

Spænding: 400 V / 3 / 60 Hz

Tekniske data og bestilling

SM - Scrollkompressorer - R22 - 60 Hz

Tabel over ydeevne

Type	To	-20		-15		-10		-5		0		5		10		15	
		Tc	Qo	Pe	Qo	Pe	Qo	Pe	Qo	Pe	Qo	Pe	Qo	Pe	Qo	Pe	Qo
SM084	35	9600	4,78	12200	4,81	15200	4,83	18700	4,86	22600	4,89	27100	4,91	32100	4,92	37800	4,93
	55	-	-	-	-	-	-	15000	7,53	18500	7,51	22500	7,49	27000	7,45	32100	7,40
SM090	35	10600	5,20	13300	5,25	16500	5,29	20200	5,33	24500	5,36	29400	5,38	34900	5,39	41100	5,39
	55	-	-	-	-	-	-	16400	7,93	20000	7,93	24200	7,92	28900	7,90	34300	7,86
SM100	35	11200	5,41	14100	5,46	17400	5,50	21300	5,54	25700	5,58	30700	5,61	36400	5,62	42700	5,63
	55	-	-	-	-	-	-	17200	8,26	21000	8,26	25300	8,25	30100	8,23	35600	8,19
SM110	35	12800	6,17	16100	6,22	20000	6,26	24400	6,30	29500	6,34	35200	6,37	41600	6,40	48800	6,43
	55	-	-	-	-	-	-	19800	9,46	24100	9,47	29000	9,47	34500	9,46	40700	9,44
SM112	35	14100	6,07	17600	6,19	21600	6,33	26200	6,48	31500	6,64	37600	6,83	44400	7,02	52200	7,23
	55	-	-	-	-	-	-	21700	9,40	26200	9,51	31300	9,66	37100	9,82	43700	10,02
SM120	35	15000	7,10	18800	7,13	23300	7,17	28400	7,20	34200	7,25	40800	7,29	48300	7,34	56600	7,39
	55	-	-	-	-	-	-	23000	10,92	28000	10,93	33700	10,94	40100	10,94	47300	10,95
SM124	35	16000	6,50	19800	6,64	24300	6,82	29500	7,05	35400	7,32	42200	7,63	49900	7,97	58600	8,36
	55	-	-	-	-	-	-	24100	10,20	29100	10,37	34700	10,60	41200	10,87	48600	11,18
SM147	35	18600	7,58	22800	7,75	27800	7,93	33500	8,10	40000	8,29	47500	8,47	55900	8,66	65500	8,84
	55	-	-	-	-	-	-	28000	11,75	33600	11,97	40100	12,20	47600	12,46	56000	12,73
SM148	35	18100	8,32	22600	8,44	27800	8,54	33800	8,62	40600	8,71	48500	8,79	57400	8,89	67500	9,00
	55	-	-	-	-	-	-	27600	12,91	33500	13,03	40300	13,13	48000	13,22	56700	13,31
SM161	35	19700	8,99	24600	9,12	30200	9,23	36700	9,32	44200	9,41	52700	9,51	62400	9,61	73300	9,72
	55	-	-	-	-	-	-	30000	13,96	36400	14,08	43800	14,19	52100	14,29	61600	14,39
SM175	35	21100	9,81	26400	9,98	32500	10,15	39500	10,31	47500	10,46	56500	10,59	66600	10,70	77800	10,80
	55	-	-	-	-	-	-	32200	15,06	39200	15,23	47000	15,39	55800	15,53	65600	15,65
SM185	35	22500	10,42	28100	10,60	34600	10,78	42000	10,95	50500	11,10	60100	11,25	70800	11,37	82800	11,47
	55	-	-	-	-	-	-	34300	15,99	41700	16,17	50000	16,34	59300	16,49	69800	16,62
SM170	35	18900	9,54	24000	9,60	29900	9,66	36800	9,72	44500	9,77	53300	9,80	63300	9,83	74400	9,85
	55	-	-	-	-	-	-	29500	15,04	36400	15,01	44300	14,96	53300	14,89	63300	14,80
SM180	35	20900	10,40	26200	10,49	32600	10,57	39900	10,65	48300	10,71	57900	10,76	68700	10,78	80900	10,78
	55	-	-	-	-	-	-	32300	15,85	39400	15,85	47600	15,83	57000	15,79	67500	15,71
SM200	35	22000	10,81	27700	10,91	34300	11,00	41900	11,08	50600	11,15	60500	11,21	71700	11,24	84200	11,25
	55	-	-	-	-	-	-	34000	16,50	41400	16,51	49800	16,49	59400	16,45	70100	16,37
SM220	35	25300	12,34	31800	12,42	39400	12,51	48100	12,59	58000	12,66	69300	12,74	82000	12,80	96200	12,85
	55	-	-	-	-	-	-	39000	18,91	47500	18,92	57100	18,92	68000	18,90	80300	18,86
SM242	35	29500	14,19	37100	14,25	45800	14,32	55900	14,40	67400	14,48	80400	14,58	95100	14,67	111400	14,78
	55	-	-	-	-	-	-	45300	21,83	55200	21,84	66400	21,86	79100	21,87	93200	21,88
SM248	35	32000	13,01	39600	13,27	48600	13,64	58900	14,09	70700	14,63	84300	15,25	99700	15,95	117200	16,71
	55	-	-	-	-	-	-	48100	20,40	58100	20,75	69400	21,19	82400	21,73	97100	22,36
SM268	35	32600	15,41	40800	15,56	50300	15,70	61200	15,83	73700	15,95	88000	16,08	104100	16,23	122200	16,39
	55	-	-	-	-	-	-	49900	23,83	60600	23,95	72900	24,06	86800	24,16	102500	24,25
SM271	35	32100	15,16	40100	15,33	49400	15,48	60200	15,62	72500	15,75	86600	15,88	102500	16,01	120300	16,15
	55	-	-	-	-	-	-	49100	23,42	59600	23,55	71700	23,66	85400	23,75	100800	23,83
SM272	35	34500	14,08	42600	14,39	52000	14,74	62900	15,15	75300	15,60	89600	16,09	105700	16,63	124000	17,20
	55	-	-	-	-	-	-	52000	21,95	62600	22,34	74800	22,80	88700	23,32	104500	23,91
SM281	35	34200	16,09	42700	16,25	52700	16,39	64100	16,53	77200	16,66	92100	16,80	109000	16,95	128000	17,11
	55	-	-	-	-	-	-	52200	24,87	63500	25,01	76300	25,13	90900	25,24	107300	25,34
SM294	35	37100	15,15	45600	15,50	55500	15,85	66900	16,21	79900	16,57	94800	16,94	111700	17,31	130900	17,69
	55	-	-	-	-	-	-	55900	23,50	67200	23,94	80200	24,40	95000	24,91	111800	25,46
SM296	35	35800	16,62	44500	16,86	54700	17,06	66500	17,24	80000	17,40	95500	17,57	113100	17,76	132900	17,98
	55	-	-	-	-	-	-	54400	25,80	66000	26,04	79300	26,24	94500	26,42	111700	26,60
SM322	35	38900	17,97	48400	18,22	59500	18,44	72300	18,63	87000	18,81	103800	19,00	122900	19,20	144500	19,43
	55	-	-	-	-	-	-	59100	27,89	71700	28,15	86200	28,37	102700	28,57	121400	28,76
SM350	35	41600	19,61	52000	19,95	64000	20,28	77800	20,60	93500	20,90	111200	21,16	131100	21,40	153300	21,58
	55	-	-	-	-	-	-	63500	30,10	77100	30,44	92600	30,75	109900	31,04	129200	31,28
SM370	35	44300	20,83	55300	21,19	68100	21,54	82800	21,88	99500	22,19	118300	22,48	139500	22,72	163100	22,92
	55	-	-	-	-	-	-	67600	31,96	82100	32,32	98500	32,66	116900	32,96	137500	33,22

To: Fordampningstemperatur i [°C]

Tc: Kondenseringstemperatur i [°C]

H: Varmekapacitet i [kW]

Qo: Kølekapacitet i [W]

Underkøling: 8,3 K

Overhedning: 11,1 K

Spænding: 400 V / 3 / 60 Hz

Nomenklatur og Mål

Familie, smøremiddel og kølemiddel	Nominal kapacitet	Godkendelser	Spænding	Version	Udviklingsindeks
SH	485	A	4	AB	A

Familie, smøremiddel og kølemiddel:
SH: Scroll, POE-smøremiddel, til R410A

Nominal kapacitet:
i tusind [Btu/t] ved 60Hz, R410A, ARI-betingelser

UL-indeks

Spændingskode for model:
3: 200 – 230 V / 3 ~ / 60 Hz
4: 380 – 400 V / 3 ~ / 50 Hz & 460 V / 3 / 60 Hz
6: 230 V / 3 ~ / 50 Hz
7: 500 V / 3 ~ / 50 Hz & 575 V / 3 ~ / 60 Hz
9: 380 V / 3 ~ / 60 Hz

Udviklingsindeks:
A~Z

Motorbeskyttelse:
L: Intern overbelastningsbeskyttelse
A: elektronisk, 24 V AC
B: elektronisk, SH180: 230V
SH240-295-380-485: 115 / 230 V
C: tilpasset elektrisk boks

Suge- og afgangstilslutninger:
A: Loddetilslutninger

*) kun for SH485
du kan finde yderligere oplysninger i anvendelsesvejledningerne FRCC.PC.027

Familie, smøremiddel og kølemiddel	Nominal kapacitet	Godkendelser	Spænding	Version	Udviklingsindeks
SZ	185 300	- A	4 7	R CA	C A

Familie, smøremiddel og kølemiddel:
SM: scroll, mineralolie, R22 / R417A *)
SZ: scroll, POE-smøremiddel, til R407C – R134a (og R404A, R507A for SZ084 til SZ185)

Nominal kapacitet:
i tusind [btu/t] ved 60Hz, R22, ARI-betingelser

Spændingskode for model:
3: 200 – 230 V / 3 ~ / 60 Hz
4: 380 – 400 V / 3 ~ / 50 Hz & 460 V / 3 / 60 Hz
6: 230 V / 3 ~ / 50 Hz
7: 500 V / 3 ~ / 50 Hz & 575 V / 3 ~ / 60 Hz
9: 380 V / 3 ~ / 60 Hz

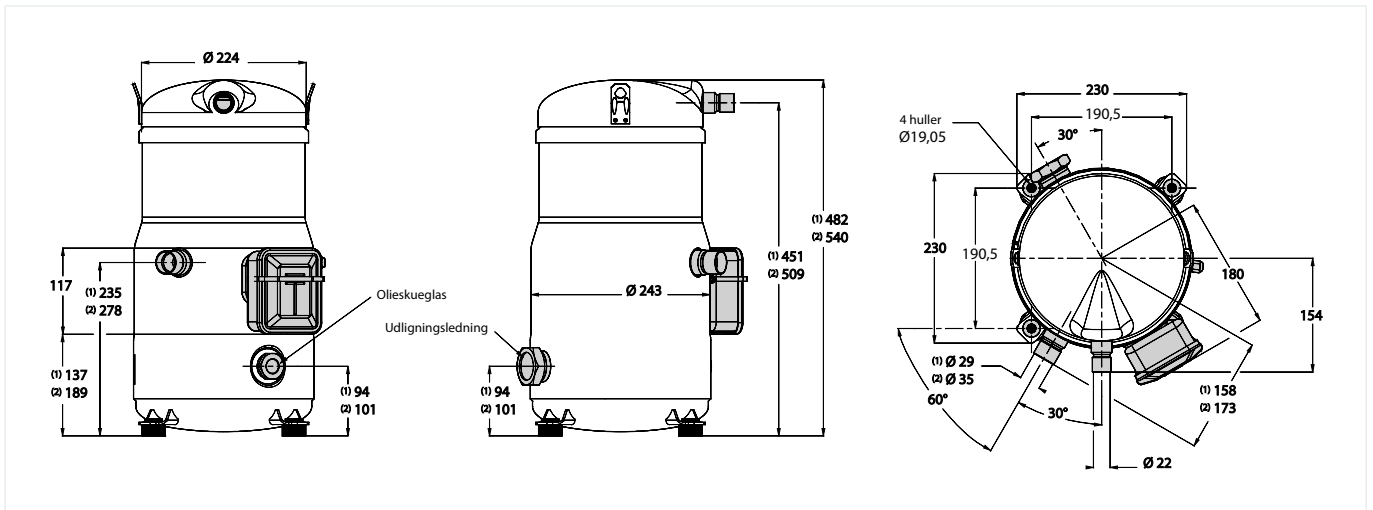
Motorbeskyttelsestype	Tilslutning	Modulspænding	Gælder for
Intern overbelastningsbeskyttelse	V	: slagloddet	S 084-090-100-110-120-148-161
	A	: slagloddet	S 112-124-147
Intern termostat	C	: slagloddet	S 175-185
	R	: rotolock	
Elektronisk beskyttelsesmodul	P	: slagloddet 24 V AC	S 240-300
	X	: slagloddet 230 V	
	S	: rotolock 24 V AC	
	Y	: rotolock 230 V	
	CA CB PA PB	C: slagloddet A: 24 V AC B: 115 / 230 V	
	CA CB	P: rotolock A: 24 V AC B: 115 / 230 V	
	CA CB	C: slagloddet A: 24 V AC B: 115 / 230 V	S 380

Enkeltkompressorer
Enkeltkompressorer

*) Når SM-kompressorer anvendes med R417A, skal den fra fabrikken påfyldte mineralolie 160P udskiftes med polyesterolie 160SZ

Mål

SH090 / 105 / 120 / 140³⁾ / 161³⁾

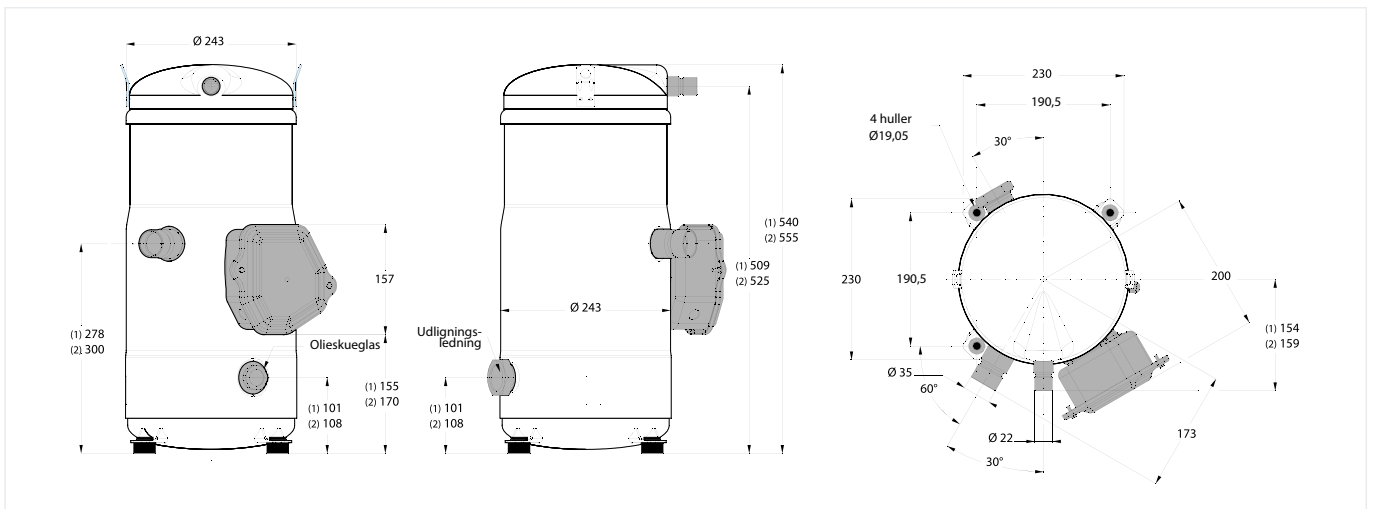


¹⁾ SH090

²⁾ SH105 / 120 / 140 / 161

³⁾ undtagen kode 3

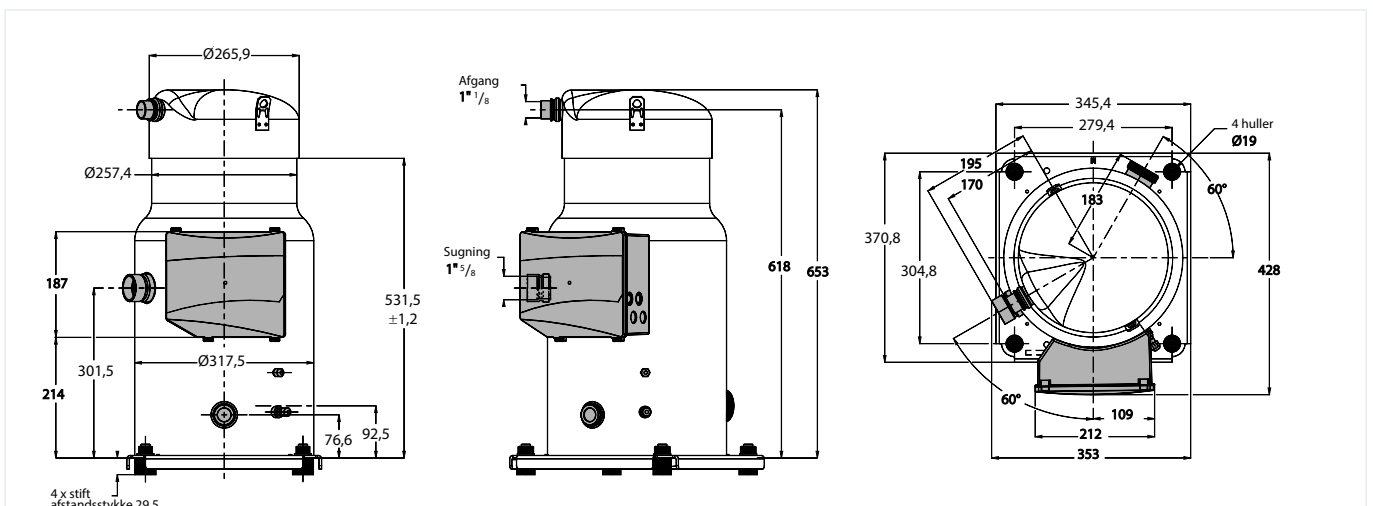
SH 140 / 161 code 3 og SH184



¹⁾ SH140 / 161 code 3

²⁾ SH184

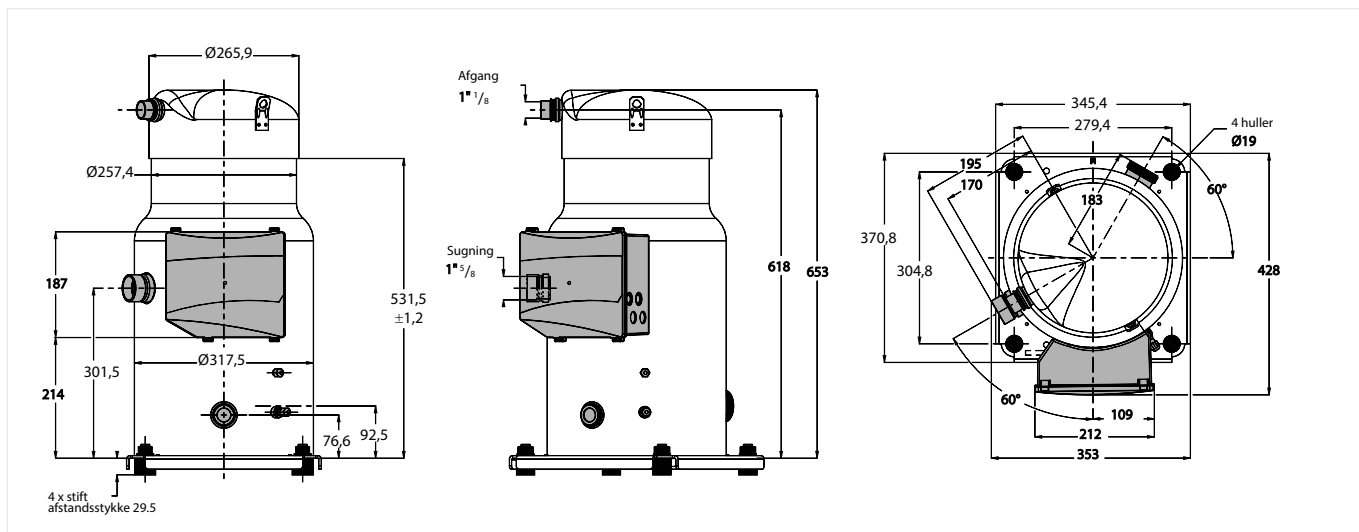
SH180-240-295



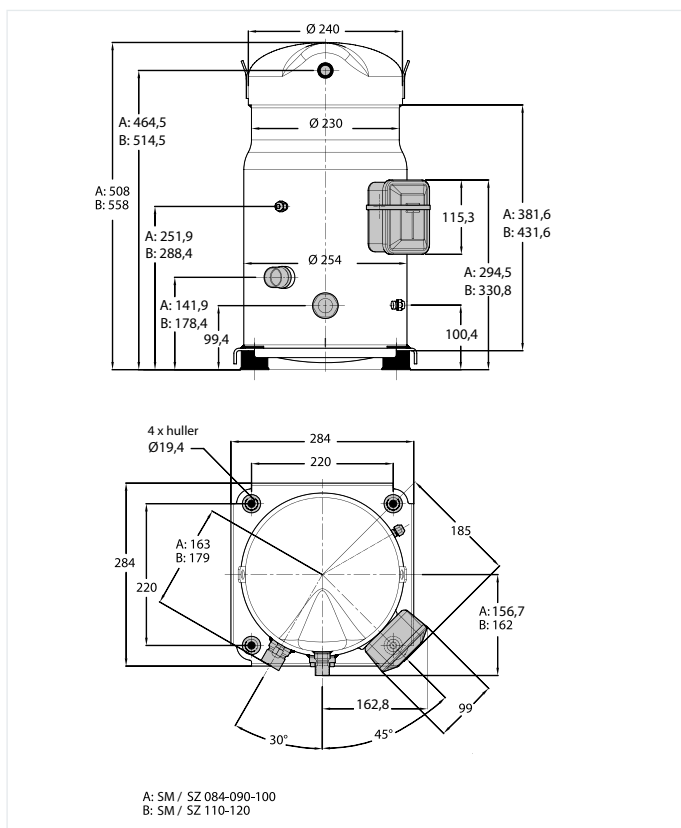
01
02
03
04
05
06
07
08
09
10
11
12
13
14
15
16
17
18
19
20

Mål

SH380-485



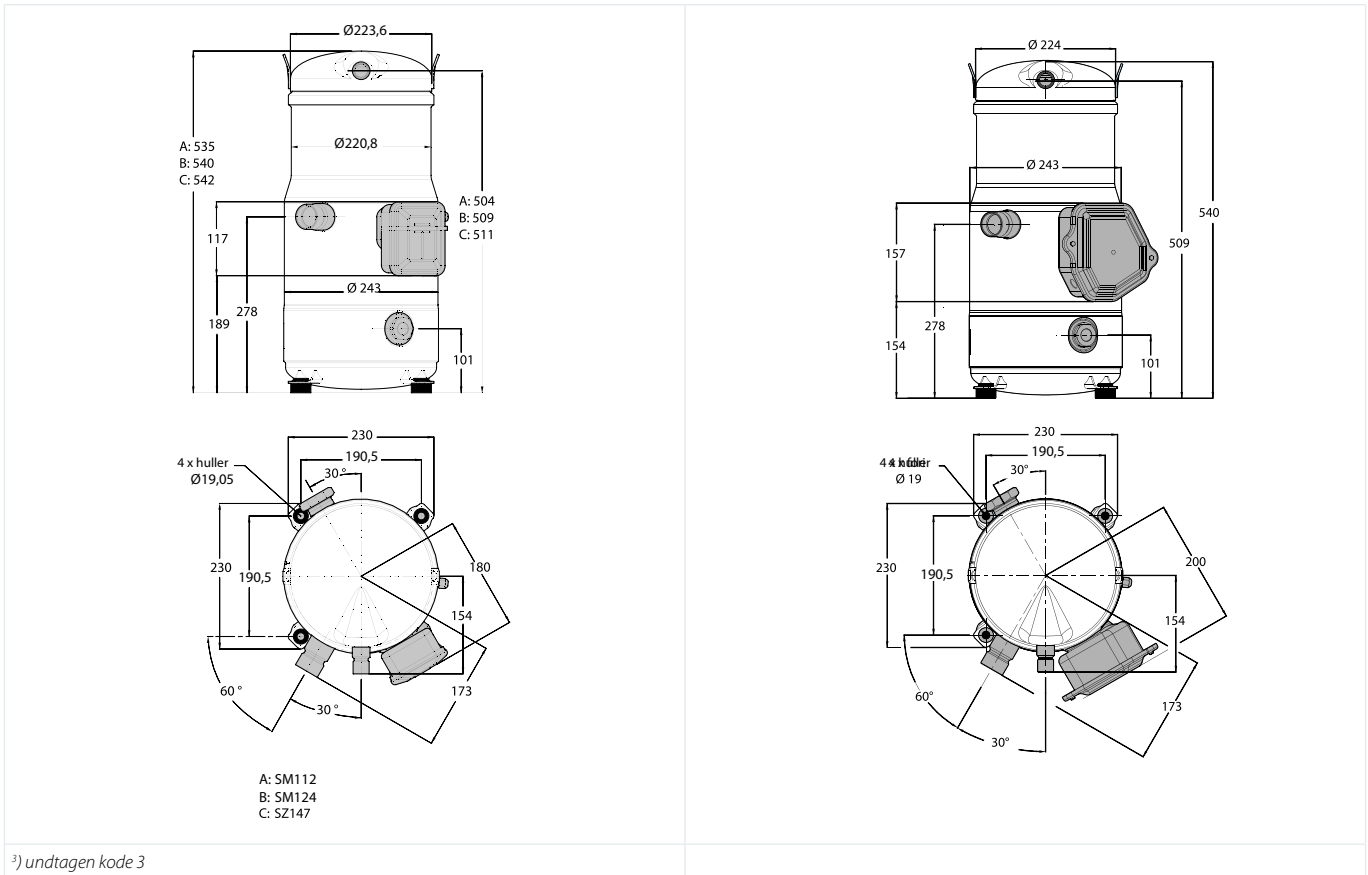
SM / SZ 084-090-100-120



Mål

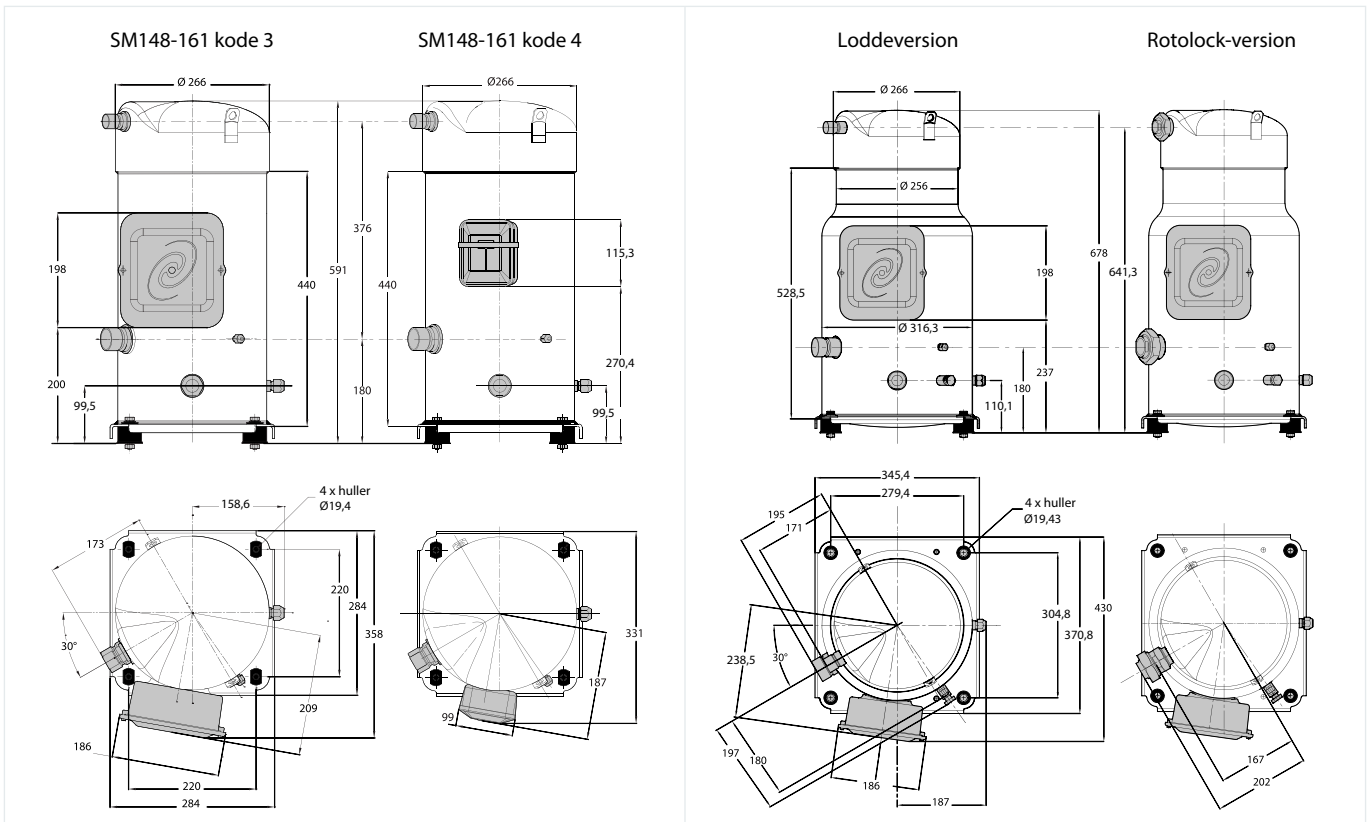
SM 112-124-SM / SZ147³⁾

SM / SZ 147 kode 3



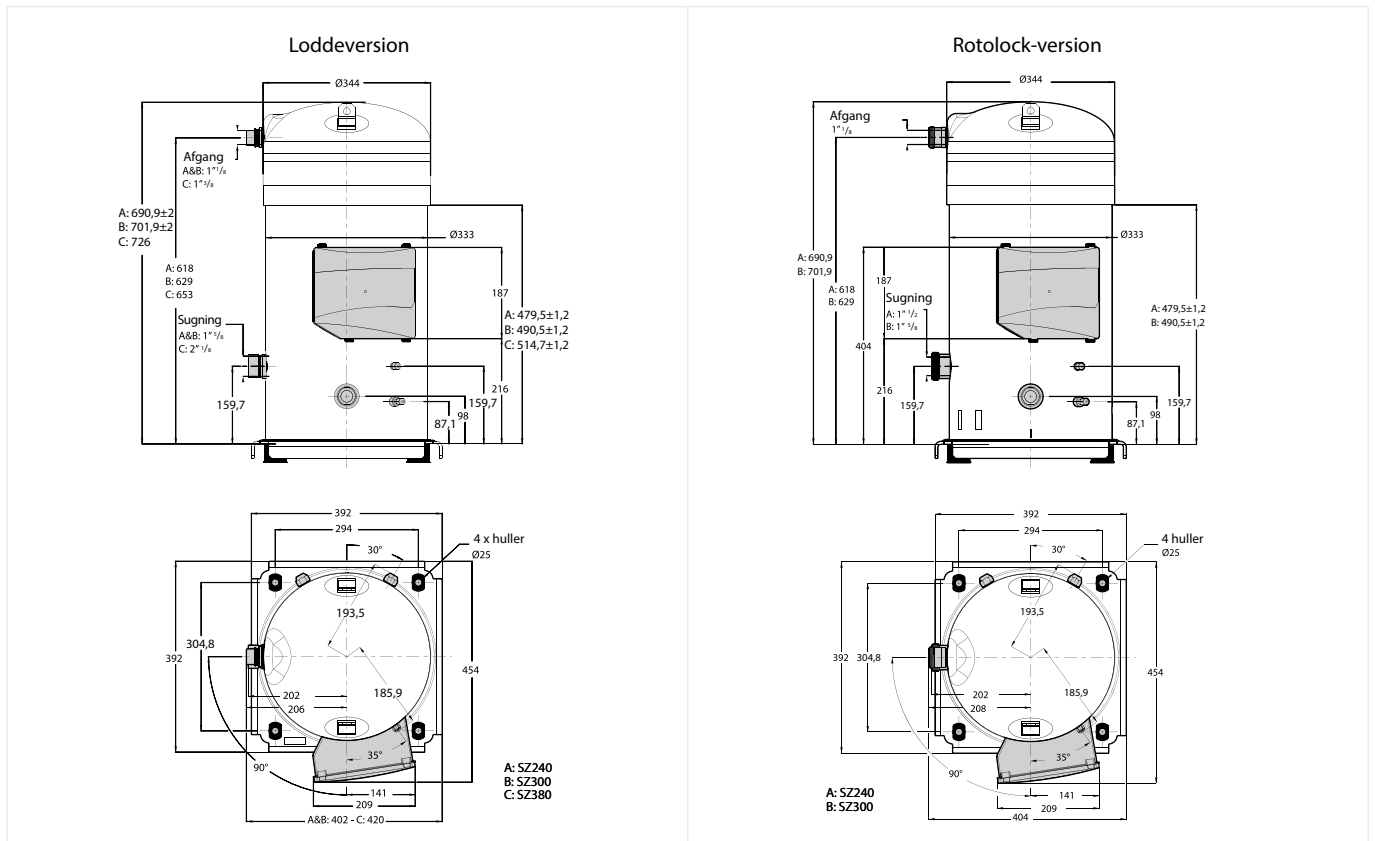
SM / SZ148-161

SM / SZ 175-185



Mål

SZ 240-300-380



Tekniske specifikationer

Dobbeltmodeller

Bestilling

CP1		CP2		Dobbeltmodel	Sugning fra	Bestillingsnummer på sæt	Pakskivereference	Pakskive Ø [mm]	Pakskive i sugeledningen på
SH090	+	SH090	=	SH182	Venstre Højre	7777044		Ikke nødvendigt	
SH090	+	SH105	=	SH195	Venstre	7777043	5312497P03	23	CP2
					Højre		5312497P03	23	CP2
SH090	+	SH120	=	SH210	Venstre	7777043	5312497P01	25	CP2
					Højre		5312497P02	24	CP1
SH105	+	SH105	=	SH212	Venstre Højre	7777044		Ikke nødvendigt	
SH090	+	SH140	=	SH230	Venstre Højre	7777043		Ikke nødvendigt	
SH120	+	SH120	=	SH242	Venstre Højre	7777044		Ikke nødvendigt	
SH120	+	SH140	=	SH260	Venstre	7777042		Ikke nødvendigt	
					Højre		5312497P01	25	CP1
SH120	+	SH161	=	SH281	Venstre	7777042	5312497P01	25	CP1
					Højre		5312497P03	23	CP1
SH140	+	SH140	=	SH282	Venstre Højre	7777044		Ikke nødvendigt	
SH140	+	SH161	=	SH301	Venstre Højre	7777042	5312497P05	26	CP1
SH120	+	SH184	=	SH304	Venstre Højre	7777052	5312497P03	23	CP1
SH161	+	SH161	=	SH322	Venstre Højre	7777044		Ikke nødvendigt	
SH140	+	SH184	=	SH324	Venstre Højre	7777052	5312479P06	35	CP1
SH161	+	SH184	=	SH345	Venstre Højre	7777052	5312479P05	26	CP1
SH180	+	SH180	=	SH360	Venstre Højre	7777041		Ikke nødvendigt	
SH184	+	SH184	=	SH368	Venstre Højre	7777053		Ikke nødvendigt	
SH180	+	SH240	=	SH420	Venstre	7777037	5311579P01	31	CP1
					Højre		5311579P01	31	CP1
SH180	+	SH295	=	SH475	Venstre	7777038	5311579P04	26	CP1
					Højre		5311579P04	26	CP1
SH240	+	SH240	=	SH482	Venstre Højre	7777041		Ikke nødvendigt	
SH240	+	SH295	=	SH535	Venstre Højre	7777037	5311579P01	31	CP1
					Højre		5311579P01	31	CP1
SH180	+	SH380	=	SH560	Venstre	7777038	5311579P04	26	CP1
					Højre		5311579P04	26	CP1
SH295	+	SH295	=	SH590	Venstre Højre	7777041		Ikke nødvendigt	
SH240	+	SH380	=	SH620	Venstre	7777048	5311579P05	29	CP1
					Højre		5311579P05	29	CP1
SH295	+	SH380	=	SH675	Venstre	7777037	5311579P01	31	CP1
					Højre		5311579P01	31	CP1
SH240	+	SH485	=	SH725	Venstre Højre	120Z0569	5311579P09	24	CP1
SH380	+	SH380	=	SH760	Venstre Højre	7777041		Ikke nødvendigt	
SH295	+	SH485	=	SH780	Venstre Højre	120Z0551	5311579P07	27	CP1
SH380	+	SH485	=	SH865	Venstre Højre	120Z0550	5311579P08	30	CP1
SH485	+	SH485	=	SH970	Venstre Højre	120Z0578		Ikke nødvendigt	

Tekniske specifikationer

Tredobbelte modeller

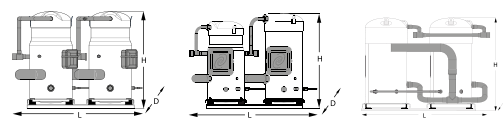
Bestilling

CP1		CP2		CP3	=	Tredobbelt model	Sugning fra	Bestillingsnummer på sæt	Pakskivereference	Pakskive Ø [mm]	Pakskive i sugeledningen på
SH180	+	SH180	+	SH180	=	SH550	Venstre	7777040	5311579P02	33	CP3
							Højre	7777039	5311579P03	34,5	CP1 og CP3
SH240	+	SH240	+	SH240	=	SH720	Venstre	7777040	5311579P02	33	CP3
							Højre	7777039	5311579P03	34,5	CP1 og CP3
SH295	+	SH295	+	SH295	=	SH885	Venstre	7777040	5311579P02	33	CP3
							Højre	7777039	5311579P03	34,5	CP1 og CP3
SH380	+	SH380	+	SH380	=	SH1140	Venstre	7777040	5311579P02	33	CP3
							Højre	7777049		Ikke nødvendigt	
SH485	+	SH485	+	SH485	=	SH1455	Venstre	7777040	5311579P02	33	CP2 og CP3
						Højre					

Tekniske specifikationer

SM / SZ - Scrollkompressorer - Dobbelt / tredobbelt

Egenskaber



Type	Komposition	R22	R404A / R507A	R407C	R134a	Oliestyring	
Dobbelt	SM / SZ170	SM / SZ084 + SM / SZ084	•	•	•	•	Dynamisk
	SM / SZ180	SM / SZ090 + SM / SZ090	•	•	•	•	Dynamisk
	SM / SZ200	SM / SZ100 + SM / SZ100	•	•	•	•	Dynamisk
	SM / SZ220	SM / SZ110 + SM / SZ110	•	•	•	•	Dynamisk
	SM / SZ242	SM / SZ120 + SM / SZ120	•	•	•	•	Dynamisk
	SM248	SM124 + SM124	•	–	–	–	Statisk
	SM / SZ268	SM / SZ120 + SM / SZ148	•	•	•	•	Dynamisk
	SM / SZ271	SM / SZ110 + SM / SZ161	o	o	o	o	Dynamisk
	SM272	SM124 + SM147	•	–	–	–	Statisk
	SM / SZ281	SM / SZ120 + SM / SZ161	•	•	•	•	Dynamisk
	SM / SZ294	SM / SZ147 + SM / SZ147	•	–	o	–	Statisk
	SM / SZ296	SM / SZ148 + SM / SZ148	•	•	•	•	Dynamisk
	SM / SZ322	SM / SZ161 + SM / SZ161	•	•	•	•	Dynamisk
	SM / SZ350	SM / SZ175 + SM / SZ175	•	•	•	•	Dynamisk
Tred.	SM / SZ444	3 x SM / SZ148	o	o	o	o	Statisk
	SM / SZ483	3 x SM / SZ161	o	o	o	o	Statisk
Firdob.	SM / SZ740	4 x SZ185	o	o	o	o	Dynamisk

• Fabriksfremstillet eller samlet på stedet
 o Samling på stedet
 – Fås ikke

SM / SZ - Scrollkompressorer

Samling på stedet

Dobbelt type	Tilslutning	Konfigurationseksempel	Bestillingsnummer til dobbelt samlingssæt		Olieudligningsfittings
			Sæt ①	Sæt ②	
SM / SZ170	Slagloddet	SZ084-4VI + SZ084-4VI	7703251	7765012	2 x 023U8014
SM / SZ180	Slagloddet	SZ090-4VI + SZ090-4VI	7703251	7765012	2 x 023U8014
SM / SZ200	Slagloddet	SZ100-4VI + SZ100-4VI	7703251	7765012	2 x 023U8014
SM / SZ220	Slagloddet	SZ110-4VI + SZ110-4VI	7703384	7765025	2 x 023U8014
SM / SZ242	Slagloddet	SZ120-4VI + SZ120-4VI	7703384	7765025	2 x 023U8014
SM / SZ268	Slagloddet	SZ148-4VAI + SZ120-4VI	7703390	7765025	2 x 023U8014
SM / SZ271	Slagloddet	SZ161-4VAI + SZ110-4VI	7703390	7765025	2 x 023U8014
SM / SZ281	Slagloddet	SZ161-4VAI + SZ120-4VI	7703390	7765025	2 x 023U8014
SM / SZ296	Slagloddet	SZ148-4VAI + SZ148-4VAI	7703390	7765025	2 x 023U8014
SM / SZ322	Slagloddet	SZ161-4VAI + SZ161-4VAI	7703390	7765025	2 x 023U8014
SM / SZ350	Rotolock	SZ175-4SCI + SZ175-4SCI	7703371	7765013	2 x 023U8014
SM / SZ350	Slagloddet	SZ175-4PCI + SZ175-4PCI	–	7765017	2 x 023U8014
SM / SZ370	Rotolock	SZ185-4SCI + SZ185-4SCI	7703371	7765013	2 x 023U8014
SM / SZ370	Slagloddet	SZ185-4PCI + SZ185-4PCI	–	7765017	2 x 023U8014

Der findes forskellige dobbelte samlingssæt:

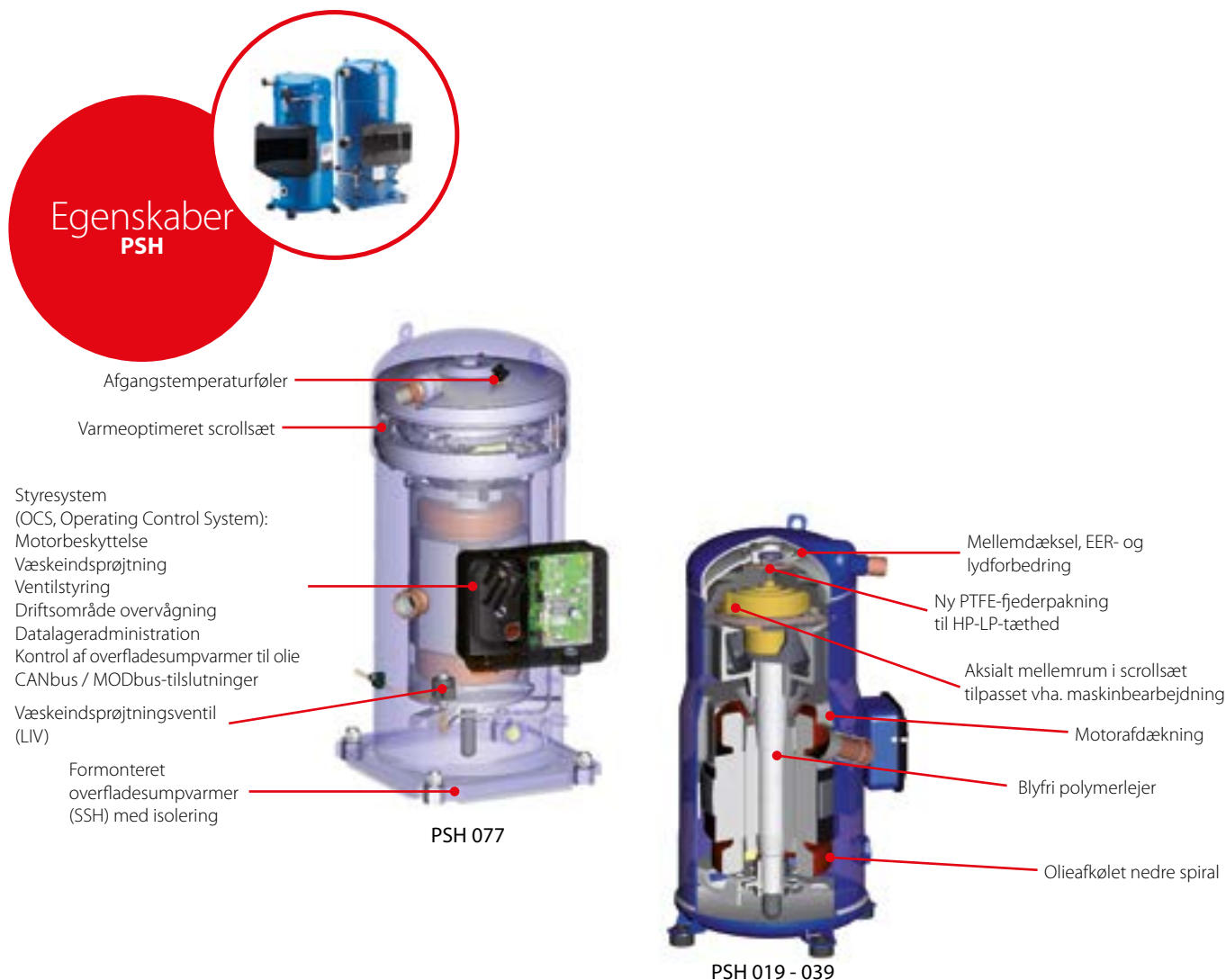
Sæt ① indeholder suge- og afgang-T-stykker, muffe og sugeolieudskiller / gasdæmper

Sæt ② indeholder kun sugeolieudskiller / gasdæmper

PSH - Scrollkompressorer, varmeoptimerede - R410A

R410A, enkelt, Danfoss scrollkompressorer dedikeret til varmeapplikationer. PSH-kompressorer har et udvidet driftsområde takket være et væskeindsprøjtningssystem og et integreret elektronisk modul. Produktets driftssikkerhed er forbedret via overvågning, datalagring og buskommunikation.

PSH-kompressorer kan bruges med en patenteret overfladesumpvarmer (SSH, Surface Sump Heater) med integreret isolering, der i høj grad bidrager til støjreduktionen. PSH 038-51-64-77 har som standard en SSH monteret.



Fakta

- Vand opvarmet til 60 °C ved omgivelsestemperatur på -15 °C
- Fabrikanten vil få gavn af væskeindsprøjtningssystemet, der giver et bredere driftstemperaturområde. Sammenlignet med gas- eller oliefyr til rumopvarmning og produktion af varmt vand (HSW, Hot Sanitary Water), kan et varmepumpesystem give meget store energibesparelser – op til 50%. Indtil nu har de fleste varmepumper dog været begrænsede hvad angår driftstemperaturer
- En energieffektiv løsning, der har fået det europæiske økomærke (Ecolabel). PSH019-039 opnår en kompressor-COP, der overstiger kravene til Ecolabel (3,4 W/W). Alle forskydninger har som minimum en COP på 3,77, og der kan opnås værdier på op til 4,11 for luft-til-vand varmepumper, afhængigt af modellen
- Varmepumper til opvarmning i fabrikker, kontorbygninger, indkøbscentre osv
- En mere simpel og effektiv løsning for OEM'er – 25% omkostningsbesparelse. En let PSH-kompressor kræver færre komponenter i systemet. Derved spares en installation af loddet pladevarmeveksler, elektroniske ekspansionsventiler og ekstra rørlødnings – det reducerer omkostningerne. Den nye integrerede væskeindsprøjtningssystem og regulator gør det enklere at designe og fremstille varmepumper

Tekniske data og bestilling

PSH - Scrollkompressorer, varmeoptimerede

Bestilling - enkeltpak

Kompressor	Tilslutninger	Bestillingsnr.		
		Motorkode 3	Motorkode 4	Motorkode 9
PSH019	Fuld pakke	120H0963	120H0931	120H0987
PSH023	Fuld pakke	120H0965	120H0933	120H0989
PSH026	Fuld pakke	120H0967	120H0935	120H0991
PSH030	Fuld pakke	120H0969	120H0937	120H0993
PSH034	Fuld pakke	120H0971	120H0939	120H0995
PSH039	Fuld pakke	120H0973	120H0941	120H0997
PSH019	Kun kompressor	–	120H0951	–
PSH023	Kun kompressor	–	120H0953	–
PSH026	Kun kompressor	–	120H0955	–
PSH030	Kun kompressor	–	120H0957	–
PSH034	Kun kompressor	–	120H0959	–
PSH039	Kun kompressor	–	120H0961	–

PSH - Scrollkompressorer, varmeoptimerede

Bestilling - enkeltpak

Kompressor	OCS forsyningsspænding	Bestillingsnr.	
		Motorkode 4	Motorkode 9
PSH051	230 V AC	120H0864	120H0904
PSH064	230 V AC	120H0866	120H0906
PSH077	230 V AC	120H0868	120H0908
PSH051	24 V AC	120H0914	120H0924
PSH064	24 V AC	120H0916	120H0926
PSH077	24 V AC	120H0918	120H0928

PSH - Scrollkompressorer, varmeoptimerede

Bestilling - industripak

Kompressor	Tilslutninger	Bestillingsnr.		
		Motorkode 3	Motorkode 4	Motorkode 9
PSH019	Fuld pakke	120H0964	120H0932	120H0988
PSH023	Fuld pakke	120H0966	120H0934	120H0990
PSH026	Fuld pakke	120H0968	120H0936	120H0992
PSH030	Fuld pakke	120H0970	120H0938	120H0994
PSH034	Fuld pakke	120H0972	120H0940	120H0996
PSH039	Fuld pakke	120H0974	120H0942	120H0998
PSH019	Kun kompressor	–	120H0952	–
PSH023	Kun kompressor	–	120H0954	–
PSH026	Kun kompressor	–	120H0956	–
PSH030	Kun kompressor	–	120H0958	–
PSH034	Kun kompressor	–	120H0960	–
PSH039	Kun kompressor	–	120H0962	–

PSH - Scrollkompressorer, varmeoptimerede

Bestilling - industripak

Kompressor	OCS forsyningsspænding	Bestillingsnr.	
		Motorkode 4	Motorkode 9
PSH051	230 V AC	120H0863	120H0903
PSH064	230 V AC	120H0865	120H0905
PSH077	230 V AC	120H0867	120H0907
PSH051	24 V AC	120H0913	120H0923
PSH064	24 V AC	120H0915	120H0925
PSH077	24 V AC	120H0917	120H0927

Tekniske data og bestilling

PSH - Scrollkompressorer, varmeoptimerede

Kompressorspecifikationer

Type		Nominal varmekapacitet	Indgangseffekt	Varme-COP	Slagvolumen	Slagvolumen ¹⁾	Oliefyldning	Nettovægt ²⁾
		[W]	[W]	[W]/[W]	[cm ³ /omdr]	[m ³ /t]	[dm ³]	[kg]
50 Hz	PSH019	19 600	6,62	2,96	88,40	15,40	3,0	58,5
	PSH023	23 000	7,47	3,07	103,50	18,00	3,3	64,5
	PSH026	26 000	8,65	3,00	116,90	20,30	3,3	64,5
	PSH030	30 000	9,60	3,13	133,00	23,12	3,3	67,5
	PSH034	34 200	10,95	3,12	151,17	26,40	3,3	69,5
	PSH039	38 900	12,19	3,19	170,30	29,60	3,6	72,0
60 Hz	PSH019	23 600	7,97	2,96	88,40	18,60	3,0	58,5
	PSH023	28 000	8,84	3,17	103,50	21,80	3,3	64,5
	PSH026	31 400	10,19	3,08	116,90	24,60	3,3	64,5
	PSH030	35 700	11,35	3,15	133,00	27,90	3,3	67,5
	PSH034	40 500	12,72	3,18	151,17	31,90	3,3	69,5
	PSH039	46 500	14,49	3,21	170,30	35,80	3,6	72,0

Fordampningstemperatur: -7 °C

Kondenseringstemperatur: 50 °C

Overhedning: 5 K

Underkøling: 4 K

Kølemiddel: R410A

¹⁾ Slagvolumen ved nominal hastighed: 2900 o/min. ved 50 Hz. 3500 o/min. ved 60 Hz

²⁾ Nettovægt med oliefyldning

PSH - Scrollkompressorer, varmeoptimerede

Kompressorspecifikationer

Type		Nominal varmekapacitet	Nominal kølekapacitet	Indgangseffekt	Opvarmning COP	Køling COP	Slagvolumen	Slagvolumen ¹⁾	Oliefyldning	Nettovægt ²⁾
		[W]	[W]	[W]	[W]/[W]	[W]/[W]	[cm ³ /omdr]	[m ³ /t]	[dm ³]	[kg]
50 Hz	PSH051	53337	36167	17170	3,11	2,11	227,6	39,6	6,7	108
	PSH064	65481	44683	21575	3,04	2,07	286,2	49,8	6,7	153
	PSH077	80303	55051	25979	3,09	2,12	344,6	60	7,2	161
60 Hz	PSH051	64057	43436	20621	3,11	2,11	227,6	47,8	6,7	108
	PSH064	78643	53665	25911	3,04	2,07	286,2	60,1	6,7	153
	PSH077	96114	66061	31175	3,08	2,12	344,6	72,4	7,2	161

Fordampningstemperatur: -7 °C

Kondenseringstemperatur: 50 °C

Overhedning: 5 K

Underkøling: 5 K

Kølemiddel: R410A

¹⁾ Slagvolumen ved nominal hastighed: 2900 o/min. ved 50 Hz. 3500 o/min. ved 60 Hz

²⁾ Nettovægt med oliefyldning

Tekniske data og bestilling

PSH - Scrollkompressorer, varmeoptimerede - R410A - 50 Hz

Scrollkompressorer - varmeoptimerede - ydeevne ved køling

Type	Te	-30		-20		-15		-10		-5		0		5		10		15	
	Tc	Qo	Pe	Qo	Pe	Qo	Pe	Qo	Pe	Qo	Pe	Qo	Pe	Qo	Pe	Qo	Pe	Qo	Pe
PSH019-4	20	7 040	3,48	11 140	3,59	13 810	3,66	16 930	3,75	20 570	3,87	24 740	4,03	29 510	4,23	-	-	-	-
	30	6 170	4,26	10 070	4,36	12 560	4,41	15 470	4,48	18 840	4,57	22 710	4,68	27 130	4,83	32 130	5,02	37 760	5,27
	40	5 230	5,25	8 820	5,36	11 100	5,40	13 750	5,44	16 810	5,50	20 330	5,58	24 340	5,68	28 900	5,81	34 040	5,99
	50	4 230	6,52	7 430	6,65	9 430	6,68	11 770	6,72	14 470	6,75	17 590	6,79	21 160	6,86	25 220	6,94	29 820	7,06
	60	-	-	5 890	8,31	7 580	8,35	9 550	8,37	11 840	8,39	14 510	8,41	17 580	8,44	21 100	8,48	25 110	8,55
	68	-	-	-	-	-	-	7 600	10,03	9 530	10,04	11 800	10,04	14 440	10,04	17 490	10,06	20 990	10,09
PSH023-4	20	8 570	4,08	13 310	4,38	16 360	4,52	19 940	4,61	24 100	4,64	28 880	4,58	34 340	4,42	-	-	-	-
	30	7 470	4,91	11 980	5,13	14 860	5,29	18 220	5,44	22 100	5,57	26 560	5,66	31 650	5,67	37 420	5,60	43 920	5,41
	40	6 310	6,15	10 500	6,14	13 140	6,25	16 220	6,39	19 780	6,55	23 870	6,70	28 540	6,83	33 840	6,90	39 830	6,90
	50	5 080	8,01	8 830	7,63	11 190	7,61	13 940	7,67	17 120	7,78	20 780	7,93	24 990	8,09	29 770	8,24	35 200	8,36
	60	-	-	6 990	9,82	9 010	9,60	11 370	9,50	14 120	9,50	17 310	9,57	20 980	9,69	25 200	9,84	30 010	10,00
	68	-	-	-	-	-	-	9 100	11,50	11 460	11,35	14 230	11,31	17 450	11,35	21 180	11,45	25 450	11,59
PSH026-4	20	9 490	4,47	15 160	4,64	18 860	4,76	23 220	4,93	28 290	5,14	34 130	5,41	40 800	5,74	-	-	-	-
	30	8 350	5,49	13 720	5,61	17 160	5,69	21 200	5,81	25 880	5,97	31 260	6,17	37 410	6,44	44 370	6,77	52 210	7,18
	40	7 140	6,82	12 060	6,90	15 190	6,95	18 840	7,02	23 070	7,13	27 930	7,28	33 490	7,47	39 800	7,73	46 910	8,05
	50	5 840	8,55	10 210	8,60	12 950	8,63	16 160	8,67	19 870	8,73	24 150	8,82	29 050	8,95	34 640	9,14	40 980	9,38
	60	-	-	8 150	10,82	10 450	10,82	13 140	10,83	16 270	10,85	19 910	10,90	24 100	10,97	28 910	11,09	34 390	11,26
	68	-	-	-	-	-	-	10 490	13,01	13 120	13,00	16 190	13,01	19 770	13,05	23 910	13,12	28 670	13,23
PSH030-4	20	11 280	5,02	17 620	5,23	21 730	5,34	26 560	5,49	32 160	5,67	38 600	5,90	45 950	6,19	-	-	-	-
	30	9 960	6,05	15 940	6,28	19 760	6,38	24 220	6,50	29 380	6,64	35 320	6,81	42 080	7,03	49 750	7,32	58 370	7,69
	40	8 580	7,35	14 070	7,63	17 530	7,74	21 570	7,85	26 240	7,96	31 600	8,10	37 720	8,27	44 670	8,49	52 500	8,77
	50	7 130	8,98	12 000	9,36	15 050	9,50	18 590	9,61	22 690	9,72	27 420	9,84	32 840	9,98	39 000	10,15	45 990	10,37
	60	-	-	9 710	11,56	12 280	11,74	15 270	11,88	18 740	12,00	22 770	12,12	27 420	12,24	32 740	12,38	38 810	12,56
	68	-	-	-	-	-	-	12 350	14,11	15 280	14,26	18 710	14,39	22 690	14,51	27 290	14,64	32 580	14,80
PSH034-4	20	12 690	5,57	20 070	5,82	24 860	5,97	30 460	6,14	36 960	6,33	44 430	6,52	52 940	6,72	-	-	-	-
	30	11 140	6,83	18 060	6,99	22 470	7,12	27 620	7,28	33 580	7,45	40 410	7,65	48 200	7,86	57 020	8,08	66 940	8,30
	40	9 560	8,55	15 910	8,59	19 900	8,67	24 530	8,78	29 880	8,93	36 020	9,10	43 030	9,30	50 970	9,52	59 930	9,76
	50	7 930	10,91	13 580	10,77	17 080	10,78	21 140	10,83	25 830	10,92	31 220	11,05	37 380	11,22	44 400	11,42	52 330	11,64
	60	-	-	11 030	13,70	14 000	13,61	17 430	13,58	21 390	13,60	25 970	13,66	31 230	13,77	37 250	13,92	44 110	14,11
	68	-	-	-	-	-	-	14 190	16,39	17 540	16,34	21 420	16,33	25 920	16,38	31 110	16,48	37 060	16,62
PSH039-4	20	14 480	6,13	22 290	6,48	27 420	6,70	33 450	6,95	40 450	7,26	48 500	7,63	57 660	8,07	-	-	-	-
	30	12 950	7,46	20 350	7,81	25 110	8,01	30 690	8,24	37 140	8,51	44 530	8,83	52 930	9,21	62 420	9,66	73 050	10,20
	40	11 290	9,13	18 110	9,48	22 440	9,67	27 480	9,87	33 300	10,10	39 960	10,38	47 530	10,70	56 090	11,08	65 690	11,54
	50	9 450	11,31	15 540	11,69	19 350	11,86	23 780	12,04	28 880	12,24	34 730	12,47	41 400	12,73	48 940	13,05	57 440	13,43
	60	-	-	12 560	14,60	15 790	14,77	19 520	14,93	23 830	15,10	28 790	15,28	34 470	15,50	40 920	15,75	48 230	16,05
	68	-	-	-	-	-	-	15 680	17,89	19 300	18,03	23 490	18,19	28 320	18,36	33 850	18,56	40 150	18,80

To: Fordampningstemperatur i [°C]

Tc: Kondenseringstemperatur i [°C]

Pe: Indgangseffekt i [kW]

Qo: Kølekapacitet i [W]

Underkøling: 4 K

Overhedning: 5 K

Frekvens: 50 Hz

Med forbehold for modifikationer uden forudgående varsel

Tekniske data og bestilling

PSH - Scrollkompressorer, varmeoptimerede - R410A - 50 Hz

Scrollkompressorer - varmeoptimerede - ydeevne ved opvarmning

Type	Te	-30		-20		-15		-10		-5		0		5		10		15		
		Tc	H	Pe	H	Pe	H	Pe	H	Pe	H	Pe	H	Pe	H	Pe	H	Pe	H	Pe
PSH019-4	20	10 370	3,48	14 580	3,59	17 310	3,66	20 520	3,75	24 270	3,87	28 600	4,03	33 560	4,23	-	-	-	-	-
	30	10 240	4,26	14 240	4,36	16 790	4,41	19 760	4,48	23 210	4,57	27 190	4,68	31 750	4,83	36 940	5,02	42 800	5,27	
	40	10 250	5,25	13 950	5,36	16 270	5,40	18 960	5,44	22 070	5,50	25 660	5,58	29 780	5,68	34 470	5,81	39 780	5,99	
	50	10 470	6,52	13 790	6,65	15 830	6,68	18 200	6,72	20 930	6,75	24 090	6,79	27 720	6,86	31 870	6,94	36 580	7,06	
	60	-	-	13 840	8,31	15 570	8,35	17 560	8,37	19 880	8,39	22 560	8,41	25 650	8,44	29 220	8,48	33 290	8,55	
	68	-	-	-	-	-	-	17 200	10,03	19 140	10,04	21 410	10,04	24 050	10,04	27 120	10,06	30 650	10,09	
PSH023-4	20	12 500	4,08	17 520	4,38	20 710	4,52	24 380	4,61	28 570	4,64	33 300	4,58	38 590	4,42	-	-	-	-	
	30	12 200	4,91	16 920	5,13	19 950	5,29	23 450	5,44	27 460	5,57	32 010	5,66	37 120	5,67	42 810	5,60	49 130	5,41	
	40	12 230	6,15	16 410	6,14	19 150	6,25	22 370	6,39	26 080	6,55	30 320	6,70	35 110	6,83	40 490	6,90	46 470	6,90	
	50	12 790	8,01	16 180	7,63	18 520	7,61	21 320	7,67	24 610	7,78	28 420	7,93	32 780	8,09	37 710	8,24	43 250	8,36	
	60	-	-	16 440	9,82	18 250	9,60	20 510	9,50	23 260	9,50	26 520	9,57	30 310	9,69	34 680	9,84	39 640	10,00	
	68	-	-	-	-	-	-	20 170	11,50	22 390	11,35	25 120	11,31	28 380	11,35	32 210	11,45	36 620	11,59	
PSH026-4	20	13 880	4,47	19 720	4,64	23 540	4,76	28 060	4,93	33 340	5,14	39 450	5,41	46 450	5,74	-	-	-	-	
	30	13 750	5,49	19 230	5,61	22 760	5,69	26 910	5,81	31 740	5,97	37 330	6,17	43 730	6,44	51 020	6,77	59 260	7,18	
	40	13 840	6,82	18 840	6,90	22 020	6,95	25 750	7,02	30 080	7,13	35 080	7,28	40 830	7,47	47 390	7,73	54 830	8,05	
	50	14 250	8,55	18 660	8,60	21 430	8,63	24 670	8,67	28 440	8,73	32 810	8,82	37 850	8,95	43 620	9,14	50 190	9,38	
	60	-	-	18 780	10,82	21 090	10,82	23 790	10,83	26 940	10,85	30 620	10,90	34 880	10,97	39 810	11,09	45 460	11,26	
	68	-	-	-	-	-	-	23 280	13,01	25 900	13,00	28 980	13,01	32 590	13,05	36 800	13,12	41 670	13,23	
PSH030-4	20	16 270	5,02	22 820	5,23	27 050	5,34	32 010	5,49	37 790	5,67	44 460	5,90	52 110	6,19	-	-	-	-	
	30	15 980	6,05	22 190	6,28	26 110	6,38	30 680	6,50	35 980	6,64	42 090	6,81	49 080	7,03	57 030	7,32	66 020	7,69	
	40	15 890	7,35	21 660	7,63	25 230	7,74	29 370	7,85	34 150	7,96	39 650	8,10	45 940	8,27	53 110	8,49	61 230	8,77	
	50	16 060	8,98	21 310	9,36	24 490	9,50	28 150	9,61	32 360	9,72	37 210	9,84	42 760	9,98	49 100	10,15	56 300	10,37	
	60	-	-	21 200	11,56	23 950	11,74	27 080	11,88	30 680	12,00	34 830	12,12	39 600	12,24	45 060	12,38	51 300	12,56	
	68	-	-	-	-	-	-	26 380	14,11	29 460	14,26	33 020	14,39	37 120	14,51	41 860	14,64	47 300	14,80	
PSH034-4	20	17 960	5,57	25 580	5,82	30 500	5,97	36 270	6,14	42 950	6,33	50 600	6,52	59 300	6,72	-	-	-	-	
	30	17 600	6,83	24 670	6,99	29 210	7,12	34 510	7,28	40 630	7,45	47 650	7,65	55 630	7,86	64 660	8,08	74 790	8,30	
	40	17 660	8,55	24 030	8,59	28 090	8,67	32 840	8,78	38 330	8,93	44 630	9,10	51 830	9,30	59 980	9,52	69 160	9,76	
	50	18 250	10,91	23 760	10,77	27 280	10,78	31 390	10,83	36 160	10,92	41 680	11,05	48 000	11,22	55 200	11,42	63 340	11,64	
	60	-	-	23 990	13,70	26 870	13,61	30 270	13,58	34 250	13,60	38 900	13,66	44 260	13,77	50 430	13,92	57 460	14,11	
	68	-	-	-	-	-	-	29 700	16,39	32 990	16,34	36 880	16,33	41 420	16,38	46 700	16,48	52 780	16,62	
PSH039-4	20	20 570	6,13	28 720	6,48	34 060	6,70	40 340	6,95	47 650	7,26	56 060	7,63	65 660	8,07	-	-	-	-	
	30	20 350	7,46	28 090	7,81	33 060	8,01	38 860	8,24	45 570	8,51	53 280	8,83	62 070	9,21	72 000	9,66	83 170	10,20	
	40	20 340	9,13	27 520	9,48	32 030	9,67	37 280	9,87	43 320	10,10	50 250	10,38	58 150	10,70	67 080	11,08	77 140	11,54	
	50	20 670	11,31	27 130	11,69	31 120	11,86	35 720	12,04	41 020	12,24	47 100	12,47	54 030	12,73	61 880	13,05	70 750	13,43	
	60	-	-	27 040	14,60	30 440	14,77	34 330	14,93	38 810	15,10	43 950	15,28	49 840	15,50	56 540	15,75	64 150	16,05	
	68	-	-	-	-	-	-	33 420	17,89	37 190	18,03	41 530	18,19	46 520	18,36	52 250	18,56	58 790	18,80	

To: Fordampningstemperatur i [°C]

Tc: Kondenseringstemperatur i [°C]

Pe: Indgangseffekt i [kW]

H: Kapacitet i [W]

Underkøling: 4 K

Overhedning: 5 K

Frekvens: 50 Hz

Med forbehold for modifikationer uden forudgående varsel

Tekniske data og bestilling

PSH - Scrollkompressorer, varmeoptimerede - R410A - 50 Hz

Scrollkompressorer - varmeoptimerede - ydeevne ved køling

Type	Tc	-30		-20		-10		-5		0		5		10		15		20		
		Te	Qo	Pe	Qo	Pe	Qo	Pe	Qo	Pe	Qo	Pe	Qo	Pe	Qo	Pe	Qo	Pe	Qo	Pe
PSH051-4	20	19 440	8,76	30 420	9,74	45 380	11,13	54 580	12,02	65 060	13,07	76 910	14,28	-	-	-	-	-	-	-
	30	17 380	10,34	27 520	11,24	41 210	12,48	49 620	13,26	59 200	14,19	70 060	15,27	82 270	16,52	95 950	17,96	-	-	-
	40	15 160	12,37	24 440	13,22	36 850	14,34	44 470	15,05	53 150	15,87	63 000	16,83	74 100	17,94	86 560	19,23	100 470	20,70	-
	50	12 680	14,92	21 080	15,76	32 190	16,80	39 000	17,44	46 780	18,18	55 610	19,03	65 600	20,03	76 830	21,17	89 410	22,50	-
	60	-	-	17 310	18,93	27 110	19,92	33 110	20,51	39 970	21,19	47 780	21,96	56 640	22,85	66 640	23,88	77 880	25,10	-
	68	-	-	-	-	22 660	22,95	28 010	23,52	34 120	24,15	41 110	24,87	49 060	25,69	58 070	26,64	-	-	-
PSH064-4	20	24 450	11,18	38 160	12,35	57 180	13,98	69 030	15,06	82 630	16,34	98 110	17,88	-	-	-	-	-	-	-
	30	21 960	13,06	34 460	14,24	51 610	15,70	62 280	16,63	74 530	17,72	88 500	19,02	104 340	20,56	122 190	22,36	-	-	-
	40	19 170	15,36	30 520	16,66	45 870	18,07	55 390	18,89	66 330	19,85	78 830	20,97	93 020	22,28	109 060	23,83	127 090	25,60	-
	50	15 900	18,13	26 180	19,65	39 780	21,11	48 190	21,90	57 850	22,77	68 910	23,77	81 500	24,91	95 770	26,24	111 850	27,80	-
	60	-	-	21 260	23,25	33 190	24,87	40 520	25,68	48 930	26,53	58 580	27,45	69 600	28,48	82 130	29,66	96 310	31,00	-
	68	-	-	-	-	27 440	28,43	33 920	29,29	41 370	30,16	49 910	31,06	59 690	32,04	70 860	33,13	-	-	-
PSH077-4	20	30 220	13,72	46 750	15,15	69 640	17,37	83 940	18,81	100 370	20,46	119 130	22,34	-	-	-	-	-	-	-
	30	27 030	15,93	42 390	17,20	63 380	19,21	76 450	20,51	91 480	22,02	108 660	23,74	128 180	25,68	150 210	27,85	-	-	-
	40	23 650	18,81	37 630	19,97	56 520	21,81	68 280	23,00	81 810	24,38	97 310	25,97	114 970	27,76	134 960	29,76	157 480	32,00	-
	50	20 030	22,53	32 430	23,63	49 030	25,34	59 370	26,44	71 310	27,73	85 040	29,19	100 740	30,85	118 590	32,71	138 790	34,80	-
	60	-	-	26 740	28,33	40 860	29,96	49 680	31,00	59 920	32,21	71 780	33,59	85 420	35,14	101 050	36,88	118 830	38,80	-
	68	-	-	-	-	33 790	34,56	41 330	35,57	50 150	36,73	60 430	38,05	72 370	39,53	86 130	41,19	-	-	-

To: Fordampningstemperatur i °C

Tc: Kondenseringstemperatur i °C

Pe: Indgangseffekt i kW

Qo: Kølekapacitet i W

Underkøling: 5 K

Overhedning: 5 K

Frekvens: 50 Hz

PSH - Scrollkompressorer, varmeoptimerede - R410A - 50 Hz

Scrollkompressorer - varmeoptimerede - ydeevne ved opvarmning

Type	Tc	-30		-20		-10		-5		0		5		10		15		20		
		Te	H	Pe	H	Pe	H	Pe	H	Pe	H	Pe	H	Pe	H	Pe	H	Pe	H	Pe
PSH051-4	20	28 200	8,76	40 160	9,74	56 500	11,13	66 600	12,02	78 120	13,07	91 190	14,28	-	-	-	-	-	-	-
	30	27 720	10,34	38 750	11,24	53 680	12,48	62 880	13,26	73 400	14,19	85 330	15,27	98 790	16,52	113 910	17,96	-	-	-
	40	27 530	12,37	37 660	13,22	51 190	14,34	59 510	15,05	69 020	15,87	79 830	16,83	92 050	17,94	105 790	19,23	121 160	20,70	-
	50	27 600	14,92	36 840	15,76	48 990	16,80	56 440	17,44	64 950	18,18	74 640	19,03	85 620	20,03	98 000	21,17	111 900	22,50	-
	60	-	-	36 240	18,93	47 030	19,92	53 620	20,51	61 150	21,19	69 730	21,96	79 490	22,85	90 520	23,88	102 930	25,10	-
	68	-	-	-	-	45 620	22,95	51 520	23,52	58 270	24,15	65 980	24,87	74 750	25,69	84 710	26,64	-	-	-
PSH064-4	20	35 230	11,18	50 070	12,35	70 660	13,98	83 550	15,06	98 380	16,34	115 340	17,88	-	-	-	-	-	-	-
	30	34 550	13,06	48 190	14,24	66 750	15,70	78 300	16,63	91 610	17,72	106 840	19,02	124 160	20,56	143 750	22,36	-	-	-
	40	33 970	15,36	46 580	16,66	63 280	18,07	73 600	18,89	85 460	19,85	99 040	20,97	114 510	22,28	132 030	23,83	151 790	25,60	-
	50	33 380	18,13	45 120	19,65	60 130	21,11	69 300	21,90	79 800	22,77	91 820	23,77	105 510	24,91	121 070	26,24	138 640	27,80	-
	60	-	-	43 670	23,25	57 170	24,87	65 270	25,68	74 510	26,53	85 040	27,45	97 050	28,48	110 720	29,66	126 200	31,00	-
	68	-	-	-	-	54 850	28,43	62 160	29,29	70 440	30,16	79 850	31,06	90 580	32,04	102 790	33,13	-	-	-
PSH077-4	20	43 550	13,72	61 470	15,15	86 530	17,37	102 210	18,81	120 260	20,46	140 850	22,34	-	-	-	-	-	-	-
	30	42 520	15,93	59 110	17,20	82 050	19,21	96 380	20,51	112 880	22,02	131 740	23,74	153 140	25,68	177 280	27,85	-	-	-
	40	41 940	18,81	57 040	19,97	77 720	21,81	90 630	23,00	105 510	24,38	122 550	25,97	141 950	27,76	163 890	29,76	188 570	32,00	-
	50	41 930	22,53	55 400	23,63	73 660	25,34	85 070	26,44	98 260	27,73	113 410	29,19	130 730	30,85	150 390	32,71	172 600	34,80	-
	60	-	-	54 280	28,33	69 980	29,96	79 810	31,00	91 230	32,21	104 420	33,59	119 580	35,14	136 890	36,88	156 550	38,80	-
	68	-	-	-	-	67 380	34,56	75 900	35,57	85 850	36,73	97 420	38,05	110 790	39,53	126 170	41,19	-	-	-

To: Fordampningstemperatur i [°C]

Tc: Kondenseringstemperatur i [°C]

Pe: Indgangseffekt i [kW]

H: Kapacitet i [W]

Underkøling: 5 K

Overhedning: 5 K

Frekvens: 50 Hz

Tekniske data og bestilling

PSH - Scrollkompressorer, varmeoptimerede - R410A - 60 Hz

Scrollkompressorer - varmeoptimerede - ydeevne ved køling

Type	Te	-30		-20		-15		-10		-5		0		5		10		15	
	Tc	Qo	Pe	Qo	Pe	Qo	Pe	Qo	Pe	Qo	Pe	Qo	Pe	Qo	Pe	Qo	Pe	Qo	Pe
PSH019-4	20	8 700	4,00	13 620	4,35	16 810	4,49	20 550	4,62	24 900	4,74	29 910	4,85	35 620	4,98	-	-	-	-
	30	7 720	4,89	12 350	5,29	15 320	5,46	18 780	5,61	22 790	5,74	27 400	5,88	32 650	6,02	38 610	6,17	45 310	6,34
	40	6 700	5,82	10 950	6,26	13 640	6,44	16 770	6,61	20 390	6,76	24 550	6,91	29 310	7,06	34 700	7,22	40 780	7,39
	50	5 620	7,00	9 400	7,46	11 760	7,65	14 510	7,83	17 700	7,99	21 360	8,14	25 560	8,30	30 350	8,46	35 760	8,63
	60	-	-	7 670	9,09	9 660	9,29	11 980	9,47	14 680	9,63	17 800	9,78	21 410	9,94	25 530	10,10	30 230	10,27
	68	-	-	-	-	-	-	9 750	11,22	12 020	11,38	14 680	11,53	17 770	11,68	21 330	11,83	25 430	11,99
PSH023-4	20	10 290	4,81	16 020	5,02	19 740	5,16	24 110	5,33	29 180	5,54	35 020	5,79	41 670	6,10	-	-	-	-
	30	9 210	5,80	14 640	6,00	18 110	6,12	22 160	6,27	26 850	6,45	32 230	6,67	38 370	6,92	45 330	7,23	53 160	7,59
	40	8 080	7,02	13 090	7,23	16 250	7,35	19 930	7,48	24 170	7,64	29 050	7,82	34 620	8,04	40 930	8,31	48 060	8,62
	50	6 860	8,54	11 340	8,78	14 130	8,90	17 370	9,03	21 120	9,18	25 430	9,34	30 370	9,54	35 990	9,76	42 350	10,03
	60	-	-	9 350	10,72	11 720	10,86	14 470	11,00	17 660	11,14	21 350	11,30	25 600	11,48	30 460	11,68	36 000	11,91
	68	-	-	-	-	-	-	11 880	12,92	14 580	13,07	17 730	13,23	21 390	13,40	25 600	13,59	30 450	13,81
PSH026-4	20	11 670	5,40	18 260	5,67	22 560	5,83	27 620	6,03	33 510	6,27	40 300	6,57	48 050	6,94	-	-	-	-
	30	10 400	6,52	16 610	6,75	20 610	6,88	25 290	7,04	30 730	7,23	36 980	7,47	44 120	7,76	52 210	8,13	61 330	8,57
	40	9 050	7,95	14 750	8,17	18 370	8,28	22 610	8,40	27 510	8,55	33 160	8,73	39 620	8,95	46 960	9,24	55 240	9,59
	50	7 600	9,80	12 650	10,02	15 830	10,11	19 540	10,20	23 850	10,31	28 830	10,44	34 540	10,61	41 050	10,82	48 420	11,09
	60	-	-	10 290	12,38	12 960	12,46	16 090	12,54	19 730	12,61	23 960	12,70	28 850	12,81	34 460	12,96	40 860	13,16
	68	-	-	-	-	-	-	13 030	14,84	16 090	14,90	19 670	14,96	23 860	15,03	28 700	15,14	34 270	15,28
PSH030-4	20	13 780	5,98	21 300	6,25	26 190	6,44	31 920	6,71	38 570	7,06	46 210	7,51	54 930	8,08	-	-	-	-
	30	12 240	7,26	19 280	7,48	23 780	7,63	29 040	7,83	35 130	8,09	42 120	8,44	50 090	8,89	59 120	9,45	69 270	10,15
	40	10 670	8,85	17 110	9,06	21 170	9,18	25 910	9,34	31 380	9,54	37 670	9,81	44 840	10,16	52 980	10,61	62 160	11,17
	50	8 990	10,84	14 720	11,09	18 300	11,21	22 460	11,34	27 260	11,50	32 790	11,71	39 120	11,99	46 320	12,35	54 460	12,80
	60	-	-	12 070	13,65	15 110	13,79	18 630	13,92	22 710	14,07	27 430	14,24	32 850	14,47	39 050	14,75	46 120	15,12
	68	-	-	-	-	-	-	15 250	16,46	18 710	16,61	22 740	16,78	27 400	16,97	32 770	17,22	38 930	17,53
PSH034-4	20	15 400	6,67	23 950	6,99	29 530	7,24	36 080	7,57	43 680	7,99	52 430	8,53	62 400	9,20	-	-	-	-
	30	13 590	8,16	21 680	8,39	26 860	8,57	32 900	8,81	39 900	9,14	47 920	9,56	57 060	10,09	67 400	10,76	79 020	11,57
	40	11 800	10,03	19 260	10,21	23 960	10,34	29 420	10,51	35 720	10,75	42 950	11,07	51 180	11,49	60 500	12,02	70 990	12,68
	50	9 910	12,43	16 590	12,60	20 730	12,69	25 530	12,81	31 060	12,98	37 410	13,22	44 650	13,54	52 870	13,95	62 160	14,48
	60	-	-	13 580	15,70	17 090	15,77	21 140	15,86	25 820	15,98	31 210	16,15	37 380	16,38	44 430	16,69	52 440	17,10
	68	-	-	-	-	-	-	17 220	18,94	21 160	19,03	25 720	19,15	30 980	19,33	37 030	19,57	43 950	19,90
PSH039-4	20	17 880	7,41	27 450	7,90	33 630	8,20	40 880	8,54	49 280	8,94	58 930	9,41	69 930	9,97	-	-	-	-
	30	15 910	8,92	24 920	9,39	30 660	9,66	37 350	9,96	45 080	10,31	53 950	10,71	64 060	11,19	75 500	11,75	88 360	12,41
	40	13 830	10,84	22 120	11,31	27 330	11,56	33 370	11,84	40 350	12,14	48 360	12,49	57 490	12,90	67 840	13,39	79 510	13,95
	50	11 600	13,27	18 990	13,78	23 580	14,02	28 900	14,28	35 040	14,56	42 100	14,87	50 160	15,23	59 340	15,64	69 720	16,12
	60	-	-	15 480	16,89	19 370	17,15	23 880	17,40	29 100	17,67	35 120	17,95	42 040	18,27	49 960	18,63	58 970	19,04
	68	-	-	-	-	-	-	19 440	20,47	23 850	20,73	28 980	21,00	34 930	21,29	41 780	21,62	49 630	21,99

To: Fordampningstemperatur i [°C]

Tc: Kondenseringstemperatur i [°C]

Pe: Indgangseffekt i [kW]

Qo: Kølekapacitet i [W]

Underkøling: 4 K

Overhedning: 5 K

Frekvens: 60 Hz

Med forbehold for modifikationer uden forudgående varsel

Tekniske data og bestilling

PSH - Scrollkompressorer, varmeoptimerede - R410A - 60 Hz

Scrollkompressorer - varmeoptimerede - ydeevne ved opvarmning

Type	Te	-30			-20		-15		-10		-5		0		5		10		15	
		Tc	H	Pe	H	Pe	H	Pe	H	Pe	H	Pe	H	Pe	H	Pe	H	Pe	H	Pe
PSH019-4	20	12 490	4,00	17 740	4,35	21 070	4,49	24 930	4,62	29 400	4,74	34 520	4,85	40 340	4,98	-	-	-	-	-
	30	12 360	4,89	17 370	5,29	20 490	5,46	24 100	5,61	28 240	5,74	32 980	5,88	38 360	6,02	44 460	6,17	51 320	6,34	6,34
	40	12 230	5,82	16 890	6,26	19 760	6,44	23 040	6,61	26 810	6,76	31 110	6,91	36 000	7,06	41 550	7,22	47 790	7,39	7,39
	50	12 260	7,00	16 480	7,46	19 020	7,65	21 940	7,83	25 270	7,99	29 090	8,14	33 430	8,30	38 370	8,46	43 950	8,63	8,63
	60	-	-	16 290	9,09	18 470	9,29	20 960	9,47	23 820	9,63	27 090	9,78	30 830	9,94	35 110	10,10	39 980	10,27	10,27
	68	-	-	-	-	-	-	20 390	11,22	22 820	11,38	25 620	11,53	28 850	11,68	32 560	11,83	36 810	11,99	11,99
PSH023-4	20	14 880	4,81	20 810	5,02	24 660	5,16	29 190	5,33	34 460	5,54	40 540	5,79	47 480	6,10	-	-	-	-	-
	30	14 740	5,80	20 360	6,00	23 950	6,12	28 140	6,27	33 000	6,45	38 590	6,67	44 970	6,92	52 220	7,23	60 400	7,59	7,59
	40	14 770	7,02	19 980	7,23	23 260	7,35	27 060	7,48	31 450	7,64	36 510	7,82	42 290	8,04	48 850	8,31	56 270	8,62	8,62
	50	15 000	8,54	19 710	8,78	22 620	8,90	25 980	9,03	29 870	9,18	34 340	9,34	39 460	9,54	45 300	9,76	51 910	10,03	10,03
	60	-	-	19 580	10,72	22 070	10,86	24 960	11,00	28 280	11,14	32 120	11,30	36 540	11,48	41 600	11,68	47 360	11,91	11,91
	68	-	-	-	-	-	-	24 190	12,92	27 040	13,07	30 340	13,23	34 160	13,40	38 560	13,59	43 610	13,81	13,81
PSH026-4	20	16 920	5,40	23 770	5,67	28 230	5,83	33 480	6,03	39 610	6,27	46 690	6,57	54 810	6,94	-	-	-	-	-
	30	16 730	6,52	23 180	6,75	27 310	6,88	32 140	7,04	37 760	7,23	44 240	7,47	51 670	7,76	60 120	8,13	69 670	8,57	8,57
	40	16 780	7,95	22 700	8,17	26 430	8,28	30 780	8,40	35 830	8,55	41 650	8,73	48 330	8,95	55 940	9,24	64 570	9,59	9,59
	50	17 130	9,80	22 400	10,02	25 670	10,11	29 470	10,20	33 880	10,31	38 980	10,44	44 850	10,61	51 570	10,82	59 210	11,09	11,09
	60	-	-	22 340	12,38	25 090	12,46	28 280	12,54	32 000	12,61	36 320	12,70	41 310	12,81	47 070	12,96	53 660	13,16	13,16
	68	-	-	-	-	-	-	27 460	14,84	30 580	14,90	34 220	14,96	38 480	15,03	43 420	15,14	49 130	15,28	15,28
PSH030-4	20	19 410	5,98	27 180	6,25	32 250	6,44	38 240	6,71	45 220	7,06	53 290	7,51	62 540	8,08	-	-	-	-	-
	30	19 080	7,26	26 320	7,48	30 960	7,63	36 410	7,83	42 750	8,09	50 070	8,44	58 460	8,89	68 020	9,45	78 830	10,15	10,15
	40	19 000	8,85	25 640	9,06	29 820	9,18	34 700	9,34	40 370	9,54	46 910	9,81	54 410	10,16	62 970	10,61	72 680	11,17	11,17
	50	19 190	10,84	25 170	11,09	28 860	11,21	33 140	11,34	38 100	11,50	43 820	11,71	50 410	11,99	57 940	12,35	66 520	12,80	12,80
	60	-	-	24 920	13,65	28 090	13,79	31 740	13,92	35 960	14,07	40 840	14,24	46 470	14,47	52 950	14,75	60 350	15,12	15,12
	68	-	-	-	-	-	-	30 750	16,46	34 360	16,61	38 540	16,78	43 390	16,97	48 990	17,22	55 440	17,53	17,53
PSH034-4	20	21 570	6,67	30 420	6,99	36 220	7,24	43 070	7,57	51 070	7,99	60 320	8,53	70 910	9,20	-	-	-	-	-
	30	21 140	8,16	29 440	8,39	34 780	8,57	41 050	8,81	48 350	9,14	56 760	9,56	66 400	10,09	77 350	10,76	89 720	11,57	11,57
	40	21 070	10,03	28 700	10,21	33 520	10,34	39 140	10,51	45 660	10,75	53 180	11,07	61 800	11,49	71 610	12,02	82 720	12,68	12,68
	50	21 410	12,43	28 230	12,60	32 470	12,69	37 380	12,81	43 070	12,98	49 630	13,22	57 170	13,54	65 770	13,95	75 550	14,48	14,48
	60	-	-	28 090	15,70	31 680	15,77	35 810	15,86	40 600	15,98	46 140	16,15	52 530	16,38	59 870	16,69	68 250	17,10	17,10
	68	-	-	-	-	-	-	34 730	18,94	38 760	19,03	43 430	19,15	48 860	19,33	55 130	19,57	62 350	19,90	19,90
PSH039-4	20	25 070	7,41	35 120	7,90	41 590	8,20	49 160	8,54	57 950	8,94	68 060	9,41	79 600	9,97	-	-	-	-	-
	30	24 560	8,92	34 040	9,39	40 030	9,66	47 010	9,96	55 080	10,31	64 350	10,71	74 920	11,19	86 900	11,75	100 400	12,41	12,41
	40	24 340	10,84	33 100	11,31	38 550	11,56	44 850	11,84	52 130	12,14	60 480	12,49	70 010	12,90	80 830	13,39	93 040	13,95	13,95
	50	24 470	13,27	32 360	13,78	37 190	14,02	42 750	14,28	49 160	14,56	56 520	14,87	64 940	15,23	74 520	15,64	85 370	16,12	16,12
	60	-	-	31 870	16,89	36 010	17,15	40 770	17,40	46 240	17,67	52 530	17,95	59 760	18,27	68 030	18,63	77 450	19,04	19,04
	68	-	-	-	-	-	-	39 290	20,47	43 960	20,73	49 360	21,00	55 580	21,29	62 750	21,62	70 970	21,99	21,99

To: Fordampningstemperatur i [°C]

Tc: Kondenseringstemperatur i [°C]

Pe: Indgangseffekt i [kW]

H: Kapacitet i [W]

Underkøling: 4 K

Overhedning: 5 K

Frekvens: 60 Hz

Med forbehold for modifikationer uden forudgående varsel

Tekniske data og bestilling

PSH - Scrollkompressorer, varmeoptimerede - R410A - 60 Hz

Scrollkompressorer - varmeoptimerede - ydeevne ved køling

Type	Te	-30		-20		-10		-5		0		5		10		15		20		
		Tc	Qo	Pe	Qo	Pe	Qo	Pe	Qo	Pe	Qo	Pe	Qo	Pe	Qo	Pe	Qo	Pe	Qo	Pe
PSH051-4	20	23 350	10,52	36 540	11,69	54 500	13,36	65 550	14,43	78 130	15,69	92 360	17,15	-	-	-	-	-	-	-
	30	20 870	12,42	33 050	13,50	49 490	14,98	59 590	15,93	71 100	17,04	84 140	18,34	98 810	19,84	115 230	21,57	-	-	-
	40	18 210	14,86	29 350	15,88	44 260	17,22	53 400	18,07	63 830	19,06	75 660	20,21	89 000	21,55	103 960	23,09	120 660	24,90	120 660
	50	15 230	17,92	25 310	18,93	38 660	20,18	46 840	20,94	56 180	21,83	66 790	22,86	78 780	24,05	92 270	25,43	107 380	27,00	107 380
	60	-	-	20 790	22,73	32 560	23,93	39 760	24,64	48 000	25,44	57 380	26,37	68 020	27,44	80 030	28,68	93 530	30,10	93 530
	68	-	-	-	-	27 220	27,57	33 630	28,24	40 980	29,00	49 370	29,87	58 920	30,86	69 740	31,99	-	-	-
PSH064-4	20	29 360	13,43	45 840	14,84	68 680	16,80	82 910	18,08	99 240	19,63	117 830	21,47	-	-	-	-	-	-	-
	30	26 370	15,68	41 390	17,10	61 980	18,86	74 800	19,97	89 510	21,28	106 290	22,84	125 320	24,69	146 750	26,86	-	-	-
	40	23 020	18,45	36 650	20,01	55 080	21,70	66 520	22,69	79 660	23,84	94 670	25,18	111 720	26,76	130 990	28,61	152 630	30,80	152 630
	50	19 100	21,77	31 440	23,60	47 780	25,35	57 870	26,30	69 480	27,35	82 760	28,55	97 880	29,92	115 020	31,52	134 340	33,40	134 340
	60	-	-	25 530	27,92	39 860	29,87	48 660	30,84	58 770	31,86	70 350	32,97	83 590	34,21	98 640	35,62	115 670	37,20	115 670
	68	-	-	-	-	32 960	34,15	40 740	35,18	49 680	36,22	59 940	37,31	71 690	38,49	85 100	39,79	-	-	-
PSH077-4	20	36 260	16,46	56 100	18,18	83 570	20,85	100 720	22,57	120 440	24,55	142 960	26,81	-	-	-	-	-	-	-
	30	32 440	19,12	50 860	20,64	76 050	23,05	91 740	24,61	109 780	26,42	130 400	28,48	153 810	30,82	180 250	33,42	-	-	-
	40	28 390	22,58	45 160	23,97	67 830	26,17	81 930	27,60	98 170	29,26	116 780	31,16	137 960	33,31	161 960	35,71	188 970	38,40	188 970
	50	24 040	27,04	38 920	28,35	58 840	30,40	71 240	31,73	85 570	33,27	102 040	35,03	120 880	37,02	142 310	39,26	166 550	41,70	166 550
	60	-	-	32 090	33,99	49 030	35,95	59 610	37,20	71 910	38,65	86 130	40,30	102 510	42,17	121 260	44,25	142 600	46,60	142 600
	68	-	-	-	-	40 540	41,47	49 590	42,68	60 180	44,08	72 520	45,66	86 840	47,44	103 360	49,43	-	-	-

To: Fordampningstemperatur i [°C]

Tc: Kondenseringstemperatur i [°C]

Pe: Indgangseffekt i [kW]

Qo: Kølekapacitet i [W]

Underkøling: 5 K

Overhedning: 5 K

Frekvens: 60 Hz

PSH - Scrollkompressorer, varmeoptimerede - R410A - 60 Hz

Scrollkompressorer - varmeoptimerede - ydeevne ved opvarmning

Type	Te	-30		-20		-10		-5		0		5		10		15		20		
		Tc	H	Pe	H	Pe	H	Pe	H	Pe	H	Pe	H	Pe	H	Pe	H	Pe	H	Pe
PSH051-4	20	33 870	10,52	48 230	11,69	67 860	13,36	79 980	14,43	93 820	15,69	109 520	17,15	-	-	-	-	-	-	-
	30	33 290	12,42	46 540	13,50	64 470	14,98	75 520	15,93	88 150	17,04	102 480	18,34	118 650	19,84	136 800	21,57	-	-	-
	40	33 070	14,86	45 230	15,88	61 480	17,22	71 470	18,07	82 890	19,06	95 870	20,21	110 550	21,55	127 050	23,09	145 520	24,90	145 520
	50	33 140	17,92	44 240	18,93	58 840	20,18	67 780	20,94	78 010	21,83	89 650	22,86	102 830	24,05	117 700	25,43	134 390	27,00	134 390
	60	-	-	43 520	22,73	56 490	23,93	64 400	24,64	73 440	25,44	83 750	26,37	95 460	27,44	108 710	28,68	123 620	30,10	123 620
	68	-	-	-	-	54 790	27,57	61 880	28,24	69 980	29,00	79 240	29,87	89 780	30,86	101 730	31,99	-	-	-
PSH064-4	20	42 310	13,43	60 140	14,84	84 870	16,80	100 340	18,08	118 160	19,63	138 530	21,47	-	-	-	-	-	-	-
	30	41 490	15,68	57 870	17,10	80 160	18,86	94 040	19,97	110 020	21,28	128 310	22,84	149 110	24,69	172 640	26,86	-	-	-
	40	40 800	18,45	55 940	20,01	76 000	21,70	88 390	22,69	102 640	23,84	118 950	25,18	137 520	26,76	158 570	28,61	182 300	30,80	182 300
	50	40 080	21,77	54 180	23,60	72 220	25,35	83 230	26,30	95 840	27,35	110 270	28,55	126 720	29,92	145 400	31,52	166 510	33,40	166 510
	60	-	-	52 450	27,92	68 660	29,87	78 390	30,84	89 480	31,86	102 140	32,97	116 560	34,21	132 970	35,62	151 570	37,20	151 570
	68	-	-	-	-	65 880	34,15	74 660	35,18	84 600	36,22	95 900	37,31	108 790	38,49	123 460	39,79	-	-	-
PSH077-4	20	52 130	16,46	73 620	18,18	103 670	20,85	122 480	22,57	144 110	24,55	168 800	26,81	-	-	-	-	-	-	-
	30	50 870	19,12	70 760	20,64	98 270	23,05	115 460	24,61	135 250	26,42	157 850	28,48	183 520	30,82	212 470	33,42	-	-	-
	40	50 150	22,58	68 260	23,97	93 060	26,17	108 540	27,60	126 380	29,26	146 810	31,16	170 070	33,31	196 380	35,71	225 970	38,40	225 970
	50	50 100	27,04	66 250	28,35	88 150	30,40	101 830	31,73	117 640	33,27	135 810	35,03	156 570	37,02	180 150	39,26	206 780	41,70	206 780
	60	-	-	64 860	33,99	83 680	35,95	95 480	37,20	109 170	38,65	124 990	40,30	143 160	42,17	163 920	44,25	187 490	46,60	187 490
	68	-	-	-	-	80 520	41,47	90 740	42,68	102 670	44,08	116 540	45,66	132 570	47,44	151 010	49,43	-	-	-

To: Fordampningstemperatur i [°C]

Tc: Kondenseringstemperatur i [°C]

Pe: Indgangseffekt i [kW]

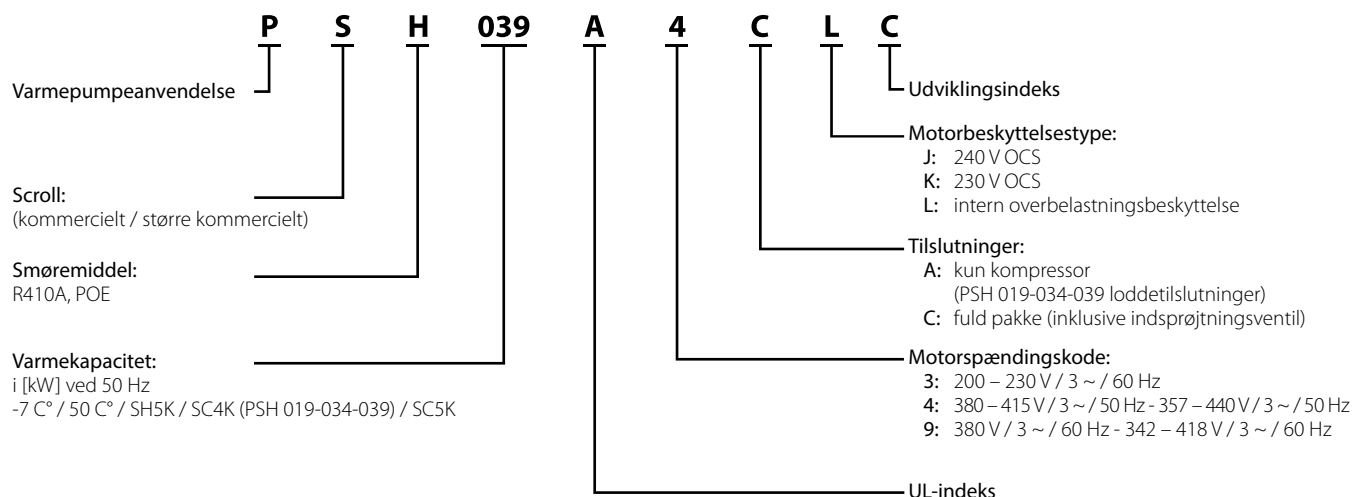
H: Kapacitet i [W]

Underkøling: 5 K

Overhedning: 5 K

Frekvens: 60 Hz

Mål



01

02

03

04

05

06

07

08

09

10

11

12

13

14

15

16

17

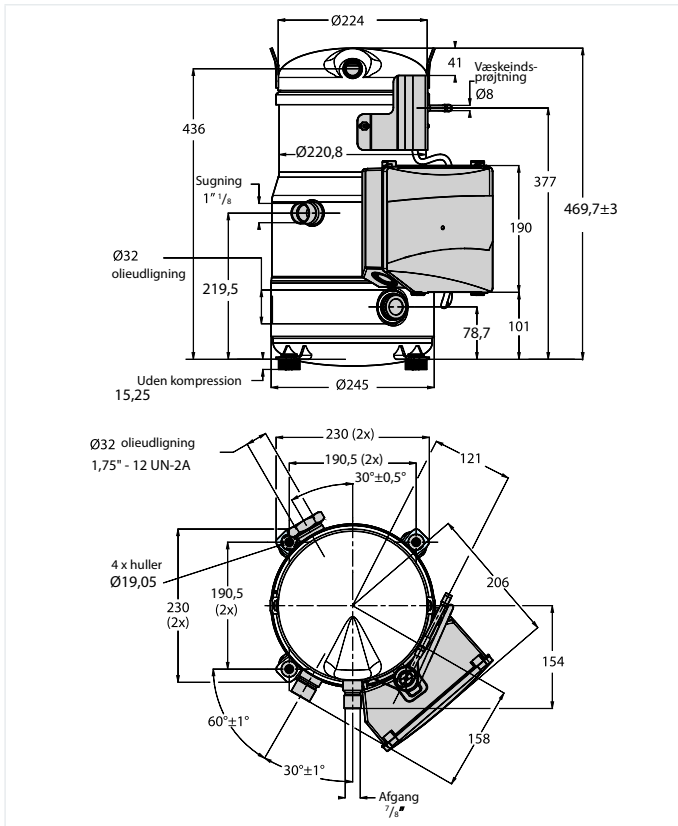
18

19

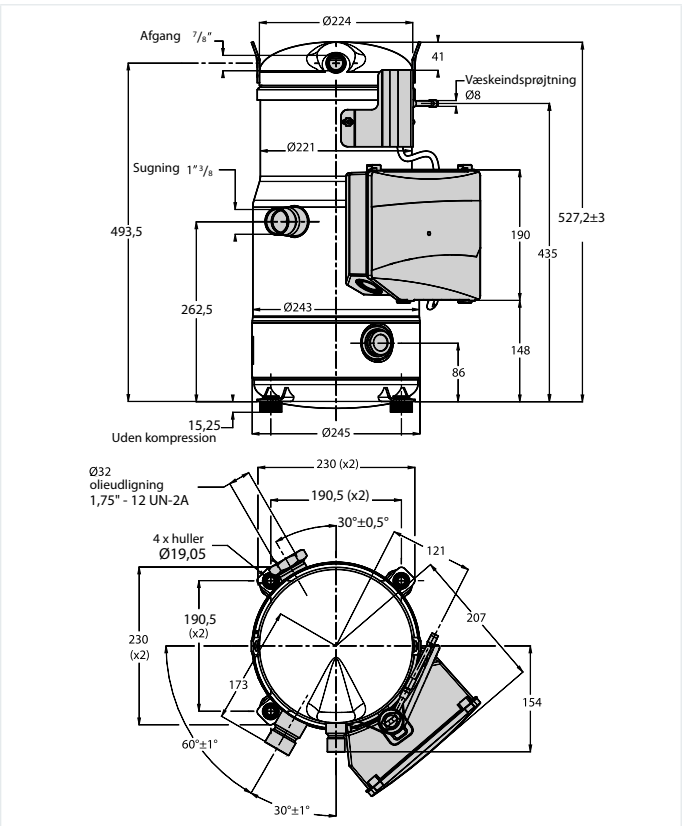
20

Mål

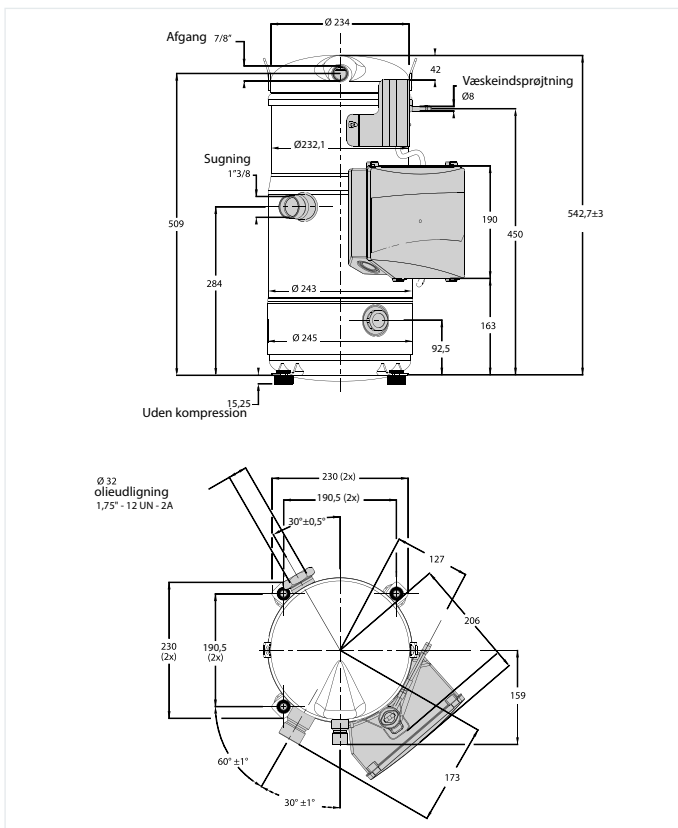
PSH019



PSH023-026-030-034

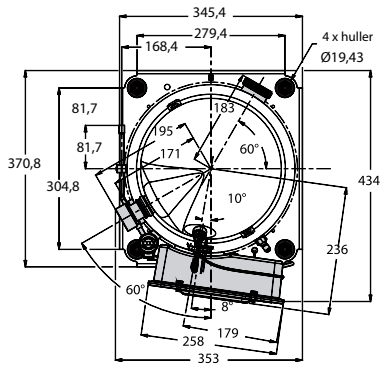
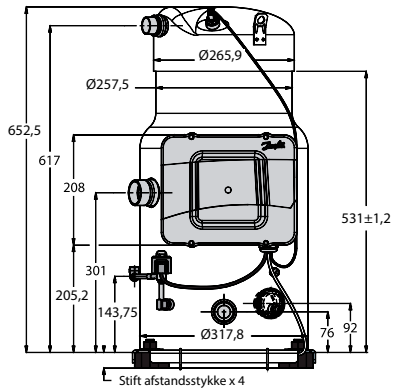


PSH039

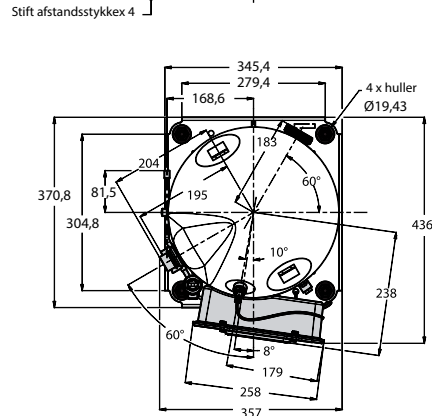
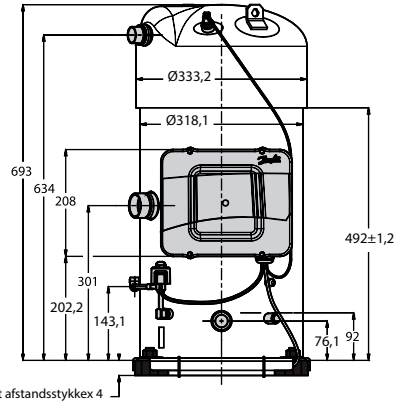


Mål

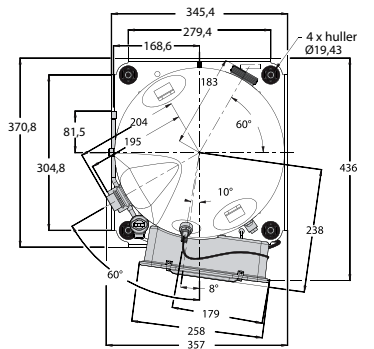
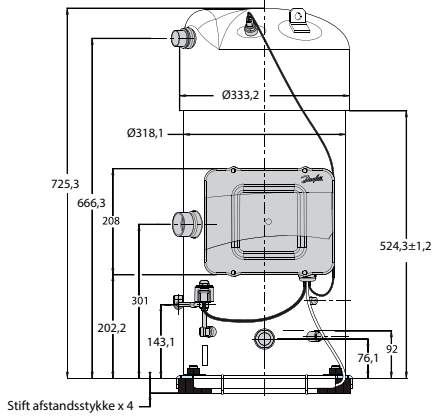
PSH051



PSH064



PSH077



Mål

PSH019 – PSH039 - Scrollkompressorer, varmeoptimerede

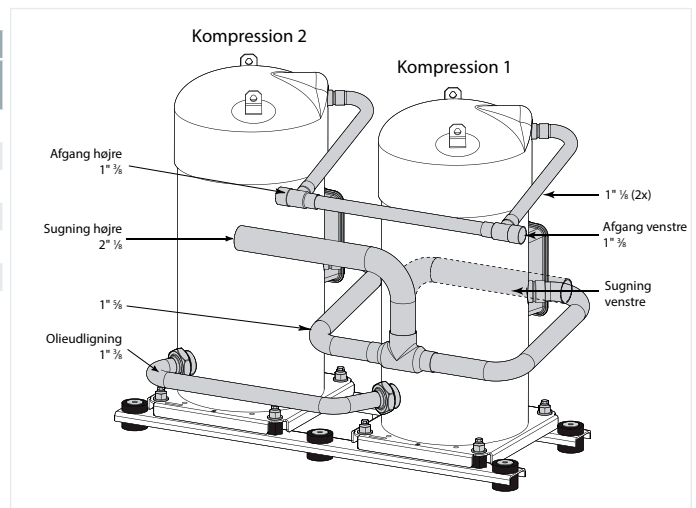
Bestillingsnumre til dobbeltsæt

Kompressor 1	Kompressor 2	Dobbelt type	Sugning fra	Bestillingsnummer på sæt	Pakskivereference	Pakskive Ø [mm]	Pakskive i sugeledningen på
PSH019	PSH019	PSH038	Venstre Højre	7777044		Ikke nødvendigt	
PSH023	PSH023	PSH046	Venstre Højre	7777044		Ikke nødvendigt	
PSH026	PSH026	PSH052	Venstre Højre	7777044		Ikke nødvendigt	
PSH030	PSH030	PSH060	Venstre Højre	7777044		Ikke nødvendigt	
PSH034	PSH034	PSH068	Venstre Højre	7777044		Ikke nødvendigt	
PSH039	PSH039	PSH078	Venstre Højre	7777053		Ikke nødvendigt	

PSH051 – PSH077 - Scrollkompressorer, varmeoptimerede

Bestillingsnumre til dobbeltsæt

Kompressor 1	Kompressor 2	Sæt med sugepakning (dæmper)		
		Bestilling-nummer	Reference	Diameter [mm]
PSH051	PSH051	7777041	Ikke nødvendigt	Ikke nødvendigt
PSH051	PSH064	7777037	5311570P01	31
PSH064	PSH064	7777041	Ikke nødvendigt	Ikke nødvendigt
PSH051	PSH077	7777048	5311579P05	29
PSH064	PSH077	7777037	5311579P01	31
PSH077	PSH077	7777041	Ikke nødvendigt	Ikke nødvendigt



Bemærkninger:

01

02

03

04

05

06

07

08

09

10

11

12

13

14

15

16

17

18

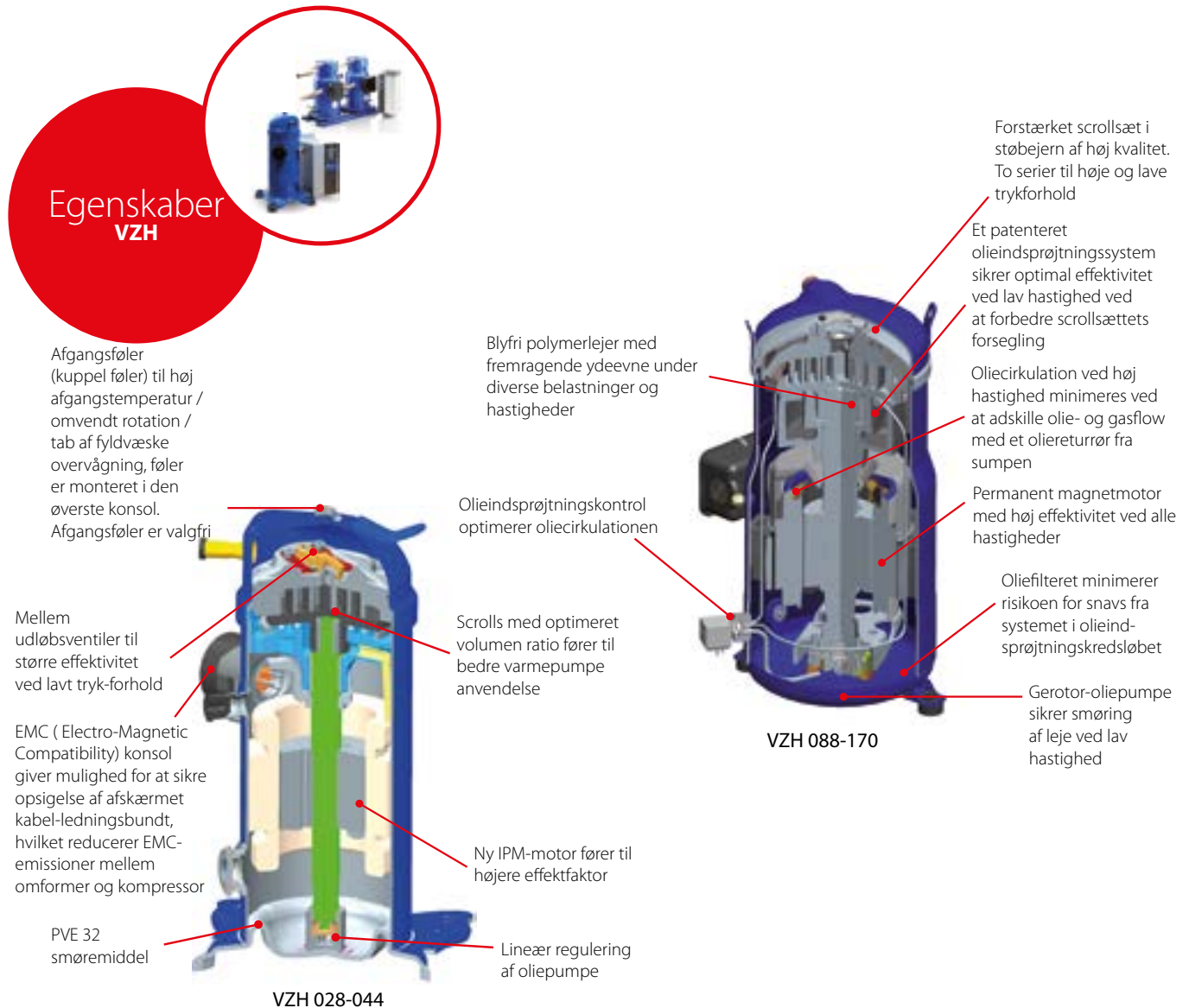
19

20

VZH - Inverter-scrollkompressorer – R410A

Danfoss inverter-scrollkompressor VZH er anden generation af scroll-kompressorer med variabel hastighedsteknologi til kommercielle applikationer indenfor luftkonditionering. Det giver OEMere mulighed for at differentiere sig på markedet for kommerciel HVAC og proceskøling fra 4 – 52 TR (15 – 184 kW) og for at overstige de forhøjede energi niveau krav.

Den giver trinløs modulering fra 15 / 25 – 100 rps afhængig af modellen. Kompressorerne leveres med en præ-kvalificeret omformer som giver en kortere time-to-market og øget driftssikkerhed.



Fakta

Anvendelsesområder:

- Klimaanlæg
- Tagunits
- Chillers
- Nærstyring
- Varmepumper
- Datacentre
- Kapacitetsregulering: tilpasser konstant motorhastigheden efter skiftende belastninger, hurtigt og jævnt for at sikre komforten og driftssikkerheden
- VZH 028 – 044: 15 – 100 rps / VZH 088 – 170 : 25 – 100 rps
- Tæt temperaturstyring $\pm 0,3$ °C
- Forhånds-kvalificeret kompressor- og omformerpakke
- Motorbeskyttelse administreres af omformeren
- Lav indkoblingsstrømspids
- Avanceret energieffektivitet reducerer elregningen og overholder komfortabelt energistandarderne
- Øger komforten og processens driftssikkerhed, større fugtighedskontrol
- Sænker støjniveau under del-belastninger
- Kortere "time to market", sparer tid på udviklingen og øger systemets samlede driftssikkerhed
- Reducerer størrelsen på nødvendige systemer til reservestrømforsyning
- Reducerer installationsomkostninger ved at reducere antallet af komponenter

Tekniske data og bestilling

VZH028-044 - Inverter-scrollkompressorer

Kompressorspecifikationer

Type	Slagvolumen [cm ³ / omdr]	Slagvolumen				Oliefyldning [l]	Nettovægt [kg]
		25 o/sek. [m ³ /t]	50 o/sek. [m ³ /t]	60 o/sek. [m ³ /t]	100 o/sek. [m ³ /t]		
VZH028	27,8	1,5	5,0	6,0	10,0	1,1	26
VZH035	34,9	1,9	6,3	7,5	12,6	1,3	27
VZH044	44,5	2,4	8,0	9,6	16,0	1,3	27

Frekvensomformerspecifikationer

Netforsyningsspænding	T2: 200 – 240 V ± 10% (trefaset), T4: 380 – 480 V ± 10% (trefaset), T6: 525 – 600 V ± 10% (trefaset)
Forsyningsfrekvens	50 / 60 Hz
Udgangsspænding	0 – 100% af forsyningsspænding
Indgange	4 digitale (0 – 24 V), 2 analoge (0 / ± 10 V or 4 – 20 mA, skalerbar)
Programmerbare udgange	2 digitale (0 – 24 V), 2 analoge (0 – 24 V), 2 relæer
Beskyttelsesfunktioner	Beskyttelse mod overstrøm, håndtering af lav/høj strøm
Kompressorfunktioner	Afgangsgastemperaturbeskyttelse, pressostat-/termostatfunktion, beskyttelse mod kort cyklus, styring af olietilbageføring

VZH 028-044 - Spændingskode G - 380 – 480 V / 3 ph / 50 / 60 Hz

Bestilling

Type	Udstyrsversion	G 380 – 480 V / 3 ph / 50 / 60 Hz	
		Kompressor navn	Bestillingsnummer
VZH028	Enkelt	VZH028CGANA	120G0061
VZH035	Enkelt	VZH035CGANA	120G0060
	Manifold	VZH035CGBNA	120G0073
VZH044	Enkelt	VZH044CGANA	120G0059
	Manifold	VZH044CGBNA	120G0072

VZH 028-044 - Spændingskode J - 200 – 240 V / 3 ph / 50 / 60 Hz

Bestilling

Type	Udstyrsversion	J 200 – 240 V / 3 ph / 50 / 60 Hz	
		Kompressor navn	Bestillingsnummer
VZH028	Enkelt	VZH028CJANA	120G0064
VZH035	Enkelt	VZH035CJANA	120G0063
	Manifold	VZH035CJBNA	120G0076
VZH044	Enkelt	VZH044CJANA	120G0062
	Manifold	VZH044CJBNA	120G0075

VZH 028-044 - Frekvensomformer - Spændingskode T4 - 380 – 480 V / 3 ph / 50 / 60 Hz

Bestilling

Type	Frekvensomformer				
	Model og effekt	IP-klasse	RFI-klasse	Coating	Bestilling.
VZH028-T4	CDS803 - P6K0	IP20	H4	–	134N4262
VZH035-T4	CDS803 - P7K5	IP20	H4	–	134N4263
VZH044-T4	CDS803 - P10K	IP20	H4	–	134L9473

LCP: brugergrenseflade 120Z0581 (tilbehør)

VZH 028-044 - Frekvensomformer - Spændingskode T2 - 200 – 240V / 3 ph / 50 / 60 Hz

Bestilling

Type	Frekvensomformer				
	Model og effekt	IP-klasse	RFI-klasse	Coating	Bestilling.
VZH028-T2	CDS803 - P6K0	IP20	H4	–	134N4260
VZH035-T2	CDS803 - P7K5	IP20	H4	–	134N4261
VZH044-T2	CDS803 - P10K	IP20	H4	–	134L9470

LCP: brugergrenseflade 120Z0581 (tilbehør)

Tekniske data og bestilling

VZH 088-170 - Inverter-scrollkompressorer

Kompressorspecifikationer

Type	Slagvolumen [cm ³ /omdr]	Slagvolumen				Oliefyldning [dm ³]	Nettovægt [kg]
		25 o/sek. [m ³ /t]	50 o/sek. [m ³ /t]	60 o/sek. [m ³ /t]	100 o/sek. [m ³ /t]		
VZH088	88,4	7,7	15,4	18,6	30,8	3,3	55
VZH117	116,9	10,1	20,3	24,6	40,6	3,6	61
VZH170	170,2	14,8	29,6	35,7	54,2	6,7	112

Frekvensomformerspecifikationer

Netforsyningsspænding	T2: 200 – 240 V ± 10% (trefaset), T4: 380 – 480 V ± 10% (trefaset), T6: 525 – 600 V ± 10% (trefaset)
Forsyningsfrekvens	50 / 60 Hz
Udgangsspænding	0 – 100% af forsyningsspænding
Indgange	6 digitale (0 – 24 V), 2 analoge (0 ± 10 V or 4 – 20 mA, skalerbar)
Programmerbare udgange	2 digitale (0 – 24 V), 1 analoge (0 – 24 V), 2 relæer
Beskyttelsesfunktioner	Beskyttelse mod overstrøm, håndtering af lav / høj strøm
Kompressorfunktioner	Afgangsgastemperaturbeskyttelse, pressostat- / termostafunktion, beskyttelse mod kort cyklus, styring af olietilbageføring

VZH 088-170 - Spændingskode G - 380 – 480 V

Bestilling

Type	Frekvensomformer				
	Model og effekt	IP-klasse	RFI-klasse	Coating	Bestillingsnummer
VZH088-G	CDS303 - 15,0 kW	IP20	H3	Nej	134G3576
	CDS303 - 15,0 kW	IP20	H3	Ja	134G3577
	CDS303 - 15,0 kW	IP20	H2	Nej	134F9366
	CDS303 - 15,0 kW	IP20	H2	Ja	134G3578
	CDS303 - 15,0 kW	IP55	H3	Nej	134G4008
	CDS303 - 15,0 kW	IP55	H3	Ja	134G4010
	CDS303 - 15,0 kW	IP55	H2	Nej	134G4012
	CDS303 - 15,0 kW	IP55	H2	Ja	134G4013
VZH117-G	CDS303 - 18,5 kW	IP20	H3	Nej	134G3579
	CDS303 - 18,5 kW	IP20	H3	Ja	134G3580
	CDS303 - 18,5 kW	IP20	H2	Nej	134F9368
	CDS303 - 18,5 kW	IP20	H2	Ja	134G3581
	CDS303 - 18,5 kW	IP55	H3	Nej	134G4015
	CDS303 - 18,5 kW	IP55	H3	Ja	134G4016
	CDS303 - 18,5 kW	IP55	H2	Nej	134G4018
	CDS303 - 18,5 kW	IP55	H2	Ja	134G4019
VZH170-G	CDS303 - 22,0 kW	IP20	H3	Nej	134G3582
	CDS303 - 22,0 kW	IP20	H3	Ja	134G3583
	CDS303 - 22,0 kW	IP20	H2	Nej	134F9371
	CDS303 - 22,0 kW	IP20	H2	Ja	134G3584
	CDS303 - 22,0 kW	IP55	H3	Nej	134G4020
	CDS303 - 22,0 kW	IP55	H3	Ja	134G4021
	CDS303 - 22,0 kW	IP55	H2	Nej	134G4022
	CDS303 - 22,0 kW	IP55	H2	Ja	134G4023

LCP: brugergrænseflade 120Z0326 (tilbehør)

VZH 088-170 - Spændingskode J - 200 – 240 V

Bestilling

Type	Frekvensomformer			
	Model og effekt	IP-klasse	RFI-klasse	Bestillingsnummer
VZH088-J	CDS303 - 15,0 kW	IP20	H3	134G3474
	CDS303 - 15,0 kW	IP20	H2	134F9361
	CDS303 - 15,0 kW	IP55	H3	134G4001
	CDS303 - 15,0 kW	IP55	H2	134G4002
VZH117-J	CDS303 - 18,5 kW	IP20	H3	134G3585
	CDS303 - 18,5 kW	IP20	H2	134F9363
	CDS303 - 18,5 kW	IP55	H3	134G4003
	CDS303 - 18,5 kW	IP55	H2	134G4004
VZH170-J	CDS303 - 22,0 kW	IP20	H3	134G3586
	CDS303 - 22,0 kW	IP20	H2	134F9365
	CDS303 - 22,0 kW	IP55	H3	134G4005
	CDS303 - 22,0 kW	IP55	H2	134G4006

LCP: brugergrænseflade 120Z0326 (tilbehør)

Tekniske data og bestilling

VZH - Inverter-scrollkompressorer - VZH028CJ-VZH035CJ-VZH044CJ

EN12900

Type	o/ min.	rps	Te		-30		-25		-20		-15		-10		-5		0		5		10		15		20		
			Tc	Qo	Pe	Qo	Pe	Qo	Pe	Qo	Pe	Qo	Pe	Qo	Pe	Qo	Pe	Qo	Pe	Qo	Pe	Qo	Pe	Qo	Pe	Qo	Pe
VZH028CJ	1800	30	5	-	-	1791	0,54	2252	0,519	2798	0,499	3437	0,479	4177	0,46	5027	0,442	-	-	-	-	-	-	-	-	-	-
			25	-	-	1460	0,812	1873	0,804	2351	0,79	2905	0,771	3541	0,747	4269	0,717	5096	0,682	6031	0,643	7081	0,599	8257	0,55	-	-
			45	-	-	-	-	-	-	1805	1,198	2256	1,218	2772	1,227	3359	1,224	4027	1,21	4783	1,185	5636	1,149	6593	1,103	-	-
			65	-	-	-	-	-	-	-	-	-	-	-	-	-	-	-	-	-	-	-	-	-	-	-	-
	3600	60	5	3009	1,04	3787	1,056	4725	1,042	5840	0,984	7151	0,869	8676	0,68	10435	0,403	-	-	-	-	-	-	-	-	-	-
			25	2371	1,492	3054	1,527	3863	1,572	4817	1,613	5934	1,634	7232	1,622	8730	1,56	10445	1,436	12396	1,234	14602	0,94	17081	0,539	-	-
			45	-	-	2284	2,296	2937	2,292	3702	2,323	4597	2,375	5638	2,431	6845	2,479	8235	2,502	9825	2,487	11634	2,419	13680	2,283	-	-
			65	-	-	-	-	-	-	-	-	-	-	-	3761	3,567	4622	3,615	5626	3,68	6789	3,744	8128	3,795	9660	3,818	-
	6000	100	5	5025	1,96	6302	2,006	7834	1,996	9651	1,917	11784	1,756	14263	1,499	17119	1,131	-	-	-	-	-	-	-	-	-	-
			25	4004	2,64	5147	2,772	6495	2,887	8075	2,972	9920	3,012	12058	2,994	14520	2,905	17336	2,73	20536	2,456	24150	2,068	28209	1,555	-	-
			45	-	-	3860	3,845	4978	3,968	6278	4,1	7789	4,225	9540	4,331	11560	4,403	13879	4,429	16527	4,393	19532	4,283	22923	4,084	-	-
			65	-	-	-	-	-	-	-	-	-	-	-	6426	6,069	7912	6,187	9633	6,296	11616	6,383	13888	6,433	16477	6,434	-
VZH035CJ	1800	30	5	-	-	2268	0,658	2851	0,633	3542	0,608	4350	0,584	5287	0,561	6363	0,539	-	-	-	-	-	-	-	-	-	
			25	-	-	1848	0,99	2370	0,98	2977	0,964	3677	0,94	4483	0,91	5403	0,874	6450	0,832	7634	0,784	8964	0,73	10452	0,67	-	-
			45	-	-	-	-	-	-	2284	1,461	2856	1,485	3508	1,496	4252	1,492	5098	1,475	6055	1,445	7134	1,401	8346	1,345	-	-
			65	-	-	-	-	-	-	-	-	-	-	-	-	-	-	-	-	-	-	-	-	-	-	-	-
	3600	60	5	3808	1,268	4794	1,287	5981	1,27	7392	1,2	9052	1,059	10983	0,829	13209	0,491	-	-	-	-	-	-	-	-	-	-
			25	3002	1,82	3866	1,862	4890	1,917	6098	1,966	7512	1,992	9155	1,977	11050	1,903	13222	1,751	15692	1,505	18484	1,146	21622	0,657	-	-
			45	-	-	2891	2,799	3718	2,795	4687	2,833	5819	2,895	7137	2,965	8665	3,022	10424	3,051	12437	3,033	14727	2,95	17316	2,784	-	-
			65	-	-	-	-	-	-	-	-	-	-	-	4760	4,349	5851	4,408	7121	4,487	8594	4,566	10289	4,628	12228	4,655	-
	6000	100	5	6361	2,344	7977	2,398	9916	2,387	12217	2,293	14917	2,1	18055	1,792	21670	1,353	-	-	-	-	-	-	-	-	-	-
			25	5069	3,157	6516	3,314	8221	3,452	10222	3,553	12557	3,601	15263	3,58	18379	3,473	21944	3,264	25994	2,936	30570	2,473	35708	1,859	-	-
			45	-	-	4885	4,597	6301	4,745	7947	4,902	9859	5,052	12076	5,178	14633	5,265	17569	5,295	20920	5,253	24723	5,121	29017	4,883	-	-
			65	-	-	-	-	-	-	-	-	-	-	-	8134	7,256	10015	7,397	12193	7,528	14704	7,632	17580	7,692	20857	7,693	-
VZH044CJ	1800	30	5	-	-	2916	0,824	3666	0,792	4554	0,76	5594	0,731	6799	0,702	8183	0,675	-	-	-	-	-	-	-	-	-	
			25	-	-	2377	1,239	3048	1,227	3828	1,206	4729	1,176	5765	1,139	6949	1,094	8295	1,041	9817	0,98	11527	0,913	13441	0,839	-	-
			45	-	-	-	-	-	-	2938	1,828	3673	1,858	4512	1,871	5468	1,867	6556	1,846	7787	1,808	9175	1,753	10733	1,682	-	-
			65	-	-	-	-	-	-	-	-	-	-	-	-	-	-	-	-	-	-	-	-	-	-	-	-
	3600	60	5	4897	1,558	6165	1,581	7691	1,561	9507	1,475	11641	1,301	14124	1,018	16986	0,604	-	-	-	-	-	-	-	-	-	-
			25	3860	2,235	4972	2,288	6289	2,355	7842	2,416	9660	2,448	11773	2,429	14211	2,337	17003	2,152	20180	1,849	23770	1,408	27806	0,807	-	-
			45	-	-	3718	3,439	4782	3,433	6027	3,48	7483	3,557	9179	3,642	11143	3,713	13405	3,748	15994	3,726	18939	3,624	22269	3,42	-	-
			65	-	-	-	-	-	-	-	-	-	-	-	6122	5,343	7524	5,416	9158	5,512	11052	5,609	13232	5,685	15725	5,718	-
	6000	100	5	8180	2,932	10259	3	12752	2,986	15711	2,868	19183	2,627	23219	2,242	27868	1,692	-	-	-	-	-	-	-	-	-	-
			25	6518	3,949	8379	4,146	10572	4,318	13145	4,445	16148	4,505	19628	4,478	23636	4,345	28220	4,083	33429	3,673	39313	3,094	45920	2,326	-	-
			45	-	-	6283	5,751	8103	5,936	10220	6,132	12679	6,32	15529	6,478	18818	6,586	22593	6,624	26903	6,571	31794	6,406	37316	6,109	-	-
			65	-	-	-	-	-	-	-	-	-	-	-	10460	9,077	12879	9,254	15681	9,418	18909	9,547	22608	9,623	26823	9,624	-

To: Fordampningstemperatur i [°C]

Tc: Kondenseringstemperatur i [°C]

Qo: Kølekapacitet i [W]

Pe: Indgangseffekt i [kW] (Med omformertab)

Overhedning: 10 K

Underkøling: 0 K

Tekniske data og bestilling

VZH - Inverter-scrollkompressorer - VZH028CG-VZH035CG-VZH044CG

EN12900

Type	o/ min.	rps	Te	-30		-25		-20		-15		-10		-5		0		5		10		15		20		
				Tc	Qo	Pe	Qo	Pe	Qo	Pe	Qo	Pe	Qo	Pe	Qo	Pe	Qo	Pe	Qo	Pe	Qo	Pe	Qo	Pe	Qo	Pe
VZH028CG	1800	30	5	-	-	1791	0,535	2252	0,514	2798	0,494	3437	0,474	4177	0,456	5027	0,438	-	-	-	-	-	-	-	-	-
			25	-	-	1460	0,804	1873	0,796	2351	0,783	2905	0,763	3541	0,739	4269	0,71	5096	0,676	6031	0,636	7081	0,593	8257	0,544	-
			45	-	-	-	-	-	-	1805	1,186	2256	1,206	2772	1,215	3359	1,212	4027	1,198	4783	1,173	5636	1,138	6593	1,092	-
			65	-	-	-	-	-	-	-	-	-	-	-	-	-	-	-	-	-	-	-	-	-	-	-
	3600	60	5	3009	1,03	3787	1,045	4725	1,032	5840	0,975	7151	0,86	8676	0,673	10435	0,399	-	-	-	-	-	-	-	-	-
			25	2371	1,478	3054	1,512	3863	1,557	4817	1,597	5934	1,618	7232	1,605	8730	1,545	10445	1,422	12396	1,222	14602	0,931	17081	0,533	-
			45	-	-	2284	2,273	2937	2,269	3702	2,3	4597	2,351	5638	2,407	6845	2,454	8235	2,478	9825	2,463	11634	2,395	13680	2,261	-
			65	-	-	-	-	-	-	-	-	-	-	3761	3,531	4622	3,58	5626	3,643	6789	3,707	8128	3,758	9660	3,78	-
	6000	100	5	5025	1,941	6302	1,986	7834	1,976	9651	1,898	11784	1,739	14263	1,484	17119	1,12	-	-	-	-	-	-	-	-	-
			25	4004	2,614	5147	2,745	6495	2,859	8075	2,942	9920	2,982	12058	2,964	14520	2,876	17336	2,703	20536	2,431	24150	2,048	28209	1,539	-
			45	-	-	3860	3,807	4978	3,929	6278	4,059	7789	4,183	9540	4,288	11560	4,36	13879	4,385	16527	4,349	19532	4,24	22923	4,044	-
			65	-	-	-	-	-	-	-	-	-	-	6426	6,009	7912	6,126	9633	6,234	11616	6,32	13888	6,37	16477	6,37	-
VZH035CG	1800	30	5	-	-	2268	0,652	2851	0,627	3542	0,602	4350	0,578	5287	0,555	6363	0,534	-	-	-	-	-	-	-	-	
			25	-	-	1848	0,981	2370	0,971	2977	0,954	3677	0,931	4483	0,901	5403	0,866	6450	0,824	7634	0,776	8964	0,723	10452	0,664	-
			45	-	-	-	-	-	-	2284	1,447	2856	1,471	3508	1,481	4252	1,478	5098	1,461	6055	1,431	7134	1,388	8346	1,331	-
			65	-	-	-	-	-	-	-	-	-	-	-	-	-	-	-	-	-	-	-	-	-	-	-
	3600	60	5	3808	1,256	4794	1,274	5981	1,258	7392	1,188	9052	1,049	10983	0,82	13209	0,486	-	-	-	-	-	-	-	-	-
			25	3002	1,802	3866	1,844	4890	1,898	6098	1,947	7512	1,973	9155	1,958	11050	1,884	13222	1,734	15692	1,49	18484	1,135	21622	0,65	-
			45	-	-	2891	2,771	3718	2,767	4687	2,805	5819	2,867	7137	2,935	8665	2,993	10424	3,021	12437	3,003	14727	2,921	17316	2,757	-
			65	-	-	-	-	-	-	-	-	-	-	4760	4,306	5851	4,365	7121	4,442	8594	4,52	10289	4,582	12228	4,609	-
	6000	100	5	6361	2,321	7977	2,374	9916	2,363	12217	2,27	14917	2,079	18055	1,774	21670	1,339	-	-	-	-	-	-	-	-	-
			25	5069	3,126	6516	3,282	8221	3,418	10222	3,518	12557	3,565	15263	3,544	18379	3,438	21944	3,231	25994	2,907	30570	2,449	35708	1,841	-
			45	-	-	4885	4,551	6301	4,698	7947	4,853	9859	5,002	12076	5,127	14633	5,213	17569	5,243	20920	5,2	24723	5,07	29017	4,835	-
			65	-	-	-	-	-	-	-	-	-	-	8134	7,184	10015	7,324	12193	7,454	14704	7,556	17580	7,616	20857	7,617	-
VZH044CG	1800	30	5	-	-	2916	0,815	3666	0,784	4554	0,753	5594	0,723	6799	0,695	8183	0,668	-	-	-	-	-	-	-	-	
			25	-	-	2377	1,227	3048	1,214	3828	1,194	4729	1,165	5765	1,128	6949	1,083	8295	1,03	9817	0,971	11527	0,904	13441	0,83	-
			45	-	-	-	-	-	-	2938	1,81	3673	1,84	4512	1,853	5468	1,849	6556	1,828	7787	1,79	9175	1,736	10733	1,666	-
			65	-	-	-	-	-	-	-	-	-	-	-	-	-	-	-	-	-	-	-	-	-	-	-
	3600	60	5	4897	1,543	6165	1,565	7691	1,545	9507	1,46	11641	1,288	14124	1,008	16986	0,598	-	-	-	-	-	-	-	-	-
			25	3860	2,213	4972	2,265	6289	2,332	7842	2,392	9660	2,423	11773	2,405	14211	2,314	17003	2,13	20180	1,831	23770	1,394	27806	0,799	-
			45	-	-	3718	3,405	4782	3,399	6027	3,446	7483	3,522	9179	3,606	11143	3,676	13405	3,711	15994	3,689	18939	3,588	22269	3,386	-
			65	-	-	-	-	-	-	-	-	-	-	6122	5,29	7524	5,362	9158	5,457	11052	5,553	13232	5,629	15725	5,662	-
	6000	100	5	8180	2,903	10259	2,97	12752	2,956	15711	2,84	19183	2,601	23219	2,22	27868	1,675	-	-	-	-	-	-	-	-	-
			25	6518	3,91	8379	4,105	10572	4,276	13145	4,401	16148	4,46	19628	4,434	23636	4,302	28220	4,042	33429	3,637	39313	3,063	45920	2,303	-
			45	-	-	6283	5,694	8103	5,877	10220	6,071	12679	6,257	15529	6,414	18818	6,521	22593	6,559	26903	6,506	31794	6,343	37316	6,049	-
			65	-	-	-	-	-	-	-	-	-	-	10460	8,988	12879	9,162	15681	9,324	18909	9,453	22608	9,528	26823	9,528	-

To: Fordampningstemperatur i [°C]

Tc: Kondenseringstemperatur i [°C]

Qo: Kølekapacitet i [W]

Pe: Indgangseffekt i [kW] (Med omformertab)

Overhedning: 10 K

Underkøling: 0 K

Tekniske data og bestilling

VZH - Inverter-scrollkompressorer - VZH028CJ-VZH035CJ-VZH044CJ

ARI

Type	o/ min.	rps	Te	-30		-25		-20		-15		-10		-5		0		5		10		15		20				
				Tc	Qo	Pe	Qo	Pe	Qo	Pe	Qo	Pe	Qo	Pe	Qo	Pe	Qo	Pe	Qo	Pe	Qo	Pe	Qo	Pe	Qo	Pe	Qo	Pe
VZH028CJ	1800	30	5	-	-	1894	0,54	2380	0,519	2954	0,499	3626	0,479	4405	0,46	5298	0,442	-	-	-	-	-	-	-	-	-	-	
			25	-	-	1568	0,812	2009	0,804	2521	0,79	3111	0,771	3790	0,747	4565	0,717	5445	0,682	6440	0,643	7557	0,599	8805	0,55	-	-	
			45	-	-	-	-	-	-	1990	1,198	2484	1,218	3048	1,227	3690	1,224	4418	1,21	5242	1,185	6171	1,149	7212	1,103	-	-	
			65	-	-	-	-	-	-	-	-	-	-	-	-	-	-	-	-	-	-	-	-	-	-	-	-	
	3600	60	5	3183	1,04	4004	1,056	4992	1,042	6167	0,984	7546	0,869	9150	0,68	10999	0,403	-	-	-	-	-	-	-	-	-	-	-
			25	2550	1,492	3280	1,527	4145	1,572	5164	1,613	6356	1,634	7740	1,622	9336	1,56	11162	1,436	13237	1,234	15582	0,94	18215	0,539	-	-	
			45	-	-	2526	2,296	3244	2,292	4082	2,323	5062	2,375	6200	2,431	7518	2,479	9034	2,502	10767	2,487	12737	2,419	14963	2,283	-	-	
			65	-	-	-	-	-	-	-	-	-	-	-	-	4505	3,567	5520	3,615	6701	3,68	8067	3,744	9637	3,795	11431	3,818	
	6000	100	5	5317	1,96	6663	2,006	8277	1,996	10191	1,917	12435	1,756	15043	1,499	18044	1,131	-	-	-	-	-	-	-	-	-	-	-
			25	4305	2,64	5528	2,772	6969	2,887	8657	2,972	10625	3,012	12905	2,994	15527	2,905	18525	2,73	21928	2,456	25770	2,068	30082	1,555	-	-	
			45	-	-	4269	3,845	5497	3,968	6922	4,1	8576	4,225	10491	4,331	12697	4,403	15226	4,429	18111	4,393	21383	4,283	25074	4,084	-	-	
			65	-	-	-	-	-	-	-	-	-	-	-	7698	6,069	9450	6,187	11474	6,296	13802	6,383	16466	6,433	19498	6,434	-	-
VZH035CJ	1800	30	5	-	-	2398	0,658	3012	0,633	3740	0,608	4590	0,584	5576	0,561	6707	0,539	-	-	-	-	-	-	-	-	-	-	
			25	-	-	1985	0,99	2543	0,98	3191	0,964	3939	0,94	4797	0,91	5778	0,874	6893	0,832	8151	0,784	9565	0,73	11146	0,67	-	-	
			45	-	-	-	-	-	-	2519	1,461	3145	1,485	3858	1,496	4670	1,492	5593	1,475	6636	1,445	7811	1,401	9129	1,345	-	-	
			65	-	-	-	-	-	-	-	-	-	-	-	-	-	-	-	-	-	-	-	-	-	-	-	-	
	3600	60	5	4029	1,268	5069	1,287	6319	1,27	7806	1,2	9552	1,059	11583	0,829	13922	0,491	-	-	-	-	-	-	-	-	-	-	-
			25	3227	1,82	4152	1,862	5247	1,917	6537	1,966	8046	1,992	9798	1,977	11817	1,903	14129	1,751	16756	1,505	19724	1,146	23057	0,657	-	-	
			45	-	-	3198	2,799	4106	2,795	5168	2,833	6407	2,895	7849	2,965	9517	3,022	11436	3,051	13630	3,033	16123	2,95	18941	2,784	-	-	
			65	-	-	-	-	-	-	-	-	-	-	-	5703	4,349	6988	4,408	8483	4,487	10212	4,566	12199	4,628	14469	4,655	-	-
	6000	100	5	6730	2,344	8434	2,398	10478	2,387	12900	2,293	15741	2,1	19041	1,792	22841	1,353	-	-	-	-	-	-	-	-	-	-	-
			25	5449	3,157	6998	3,314	8821	3,452	10958	3,553	13449	3,601	16335	3,58	19655	3,473	23449	3,264	27758	2,936	32621	2,473	38079	1,859	-	-	
			45	-	-	5403	4,597	6958	4,745	8763	4,902	10856	5,052	13279	5,178	16072	5,265	19274	5,295	22926	5,253	27067	5,121	31739	4,883	-	-	
			65	-	-	-	-	-	-	-	-	-	-	-	9744	7,256	11962	7,397	14524	7,528	17471	7,632	20844	7,692	24681	7,693	-	-
VZH044CJ	1800	30	5	-	-	3083	0,824	3874	0,792	4809	0,76	5903	0,731	7171	0,702	8625	0,675	-	-	-	-	-	-	-	-	-	-	
			25	-	-	2553	1,239	3271	1,227	4104	1,206	5065	1,176	6169	1,139	7431	1,094	8864	1,041	10483	0,98	12301	0,913	14333	0,839	-	-	
			45	-	-	-	-	-	-	3239	1,828	4044	1,858	4961	1,871	6006	1,867	7192	1,846	8533	1,808	10045	1,753	11740	1,682	-	-	
			65	-	-	-	-	-	-	-	-	-	-	-	-	-	-	-	-	-	-	-	-	-	-	-	-	
	3600	60	5	5182	1,558	6518	1,581	8127	1,561	10038	1,475	12284	1,301	14896	1,018	17904	0,604	-	-	-	-	-	-	-	-	-	-	-
			25	4150	2,235	5340	2,288	6748	2,355	8407	2,416	10347	2,448	12600	2,429	15197	2,337	18169	2,152	21548	1,849	25365	1,408	29652	0,807	-	-	
			45	-	-	4113	3,439	5280	3,433	6646	3,48	8239	3,557	10093	3,642	12238	3,713	14706	3,748	17528	3,726	20734	3,624	24357	3,42	-	-	
			65	-	-	-	-	-	-	-	-	-	-	-	7334	5,343	8986	5,416	10909	5,512	13132	5,609	15688	5,685	18607	5,718	-	-
	6000	100	5	8654	2,932	10846	3	13474	2,986	16589	2,868	20243	2,627	24487	2,242	29373	1,692	-	-	-	-	-	-	-	-	-	-	-
			25	7008	3,949	9000	4,146	11344	4,318	14092	4,445	17296	4,505	21007	4,478	25276	4,345	30155	4,083	35696	3,673	41950	3,094	48969	2,326	-	-	
			45	-	-	6949	5,751	8949	5,936	11269	6,132	13961	6,32	17077	6,478	20668	6,586	24786	6,624	29483	6,571	34809	6,406	40816	6,109	-	-	
			65	-	-	-	-	-	-	-	-	-	-	-	12531	9,077	15383	9,254	18678	9,418	22468	9,547	26805	9,623	31740	9,624	-	-

To: Fordampningstemperatur i [°C]

Tc: Kondenseringstemperatur i [°C]

Qo: Kølekapacitet i [W]

Pe: Indgangseffekt i [kW] (Med omformertab)

Overhedning: 11,1 K

Underkøling: 8,3 K

Vurderingspunkt: ARI ved 60 rps

To/tc / SH / SC: 7,2 °C / 54,4 °C / 11,1 K / 8,3 K på 60 rps

Tekniske data og bestilling

VZH - Inverter-scrollkompressorer - VZH028CG-VZH035CG-VZH044CG

ARI

Type	o/ min.	rps	Te	-30		-25		-20		-15		-10		-5		0		5		10		15		20			
			Tc	Qo	Pe	Qo	Pe	Qo	Pe	Qo	Pe	Qo	Pe	Qo	Pe	Qo	Pe	Qo	Pe	Qo	Pe	Qo	Pe	Qo	Pe	Qo	Pe
VZH028CG	1800	30	5	-	-	1894	0,535	2380	0,514	2954	0,494	3626	0,474	4405	0,456	5298	0,438	-	-	-	-	-	-	-	-	-	-
			25	-	-	1568	0,804	2009	0,796	2521	0,783	3111	0,763	3790	0,739	4565	0,71	5445	0,676	6440	0,636	7557	0,593	8805	0,544	-	-
			45	-	-	-	-	-	-	1990	1,186	2484	1,206	3048	1,215	3690	1,212	4418	1,198	5242	1,173	6171	1,138	7212	1,092	-	-
			65	-	-	-	-	-	-	-	-	-	-	-	-	-	-	-	-	-	-	-	-	-	-	-	-
	3600	60	5	3183	1,03	4004	1,045	4992	1,032	6167	0,975	7546	0,86	9150	0,673	10999	0,399	-	-	-	-	-	-	-	-	-	-
			25	2550	1,478	3280	1,512	4145	1,557	5164	1,597	6356	1,618	7740	1,605	9336	1,545	11162	1,422	13237	1,222	15582	0,931	18215	0,533	-	-
			45	-	-	2526	2,273	3244	2,269	4082	2,3	5062	2,351	6200	2,407	7518	2,454	9034	2,478	10767	2,463	12737	2,395	14963	2,261	-	-
			65	-	-	-	-	-	-	-	-	-	-	-	-	4505	3,531	5520	3,58	6701	3,643	8067	3,707	9637	3,758	11431	3,78
	6000	100	5	5317	1,941	6663	1,986	8277	1,976	10191	1,898	12435	1,739	15043	1,484	18044	1,12	-	-	-	-	-	-	-	-	-	-
			25	4305	2,614	5528	2,745	6969	2,859	8657	2,942	10625	2,982	12905	2,964	15527	2,876	18525	2,703	21928	2,431	25770	2,048	30082	1,539	-	-
			45	-	-	4269	3,807	5497	3,929	6922	4,059	8576	4,183	10491	4,288	12697	4,36	15226	4,385	18111	4,349	21383	4,24	25074	4,044	-	-
			65	-	-	-	-	-	-	-	-	-	-	-	7698	6,009	9450	6,126	11474	6,234	13802	6,32	16466	6,37	19498	6,37	
VZH035CG	1800	30	5	-	-	2398	0,652	3012	0,627	3740	0,602	4590	0,578	5576	0,555	6707	0,534	-	-	-	-	-	-	-	-	-	
			25	-	-	1985	0,981	2543	0,971	3191	0,954	3939	0,931	4797	0,901	5778	0,866	6893	0,824	8151	0,776	9565	0,723	11146	0,664	-	-
			45	-	-	-	-	-	-	2519	1,447	3145	1,471	3858	1,481	4670	1,478	5593	1,461	6636	1,431	7811	1,388	9129	1,331	-	-
			65	-	-	-	-	-	-	-	-	-	-	-	-	-	-	-	-	-	-	-	-	-	-	-	
	3600	60	5	4029	1,256	5069	1,274	6319	1,258	7806	1,188	9552	1,049	11583	0,82	13922	0,486	-	-	-	-	-	-	-	-	-	-
			25	3227	1,802	4152	1,844	5247	1,898	6537	1,947	8046	1,973	9798	1,958	11817	1,884	14129	1,734	16756	1,49	19724	1,135	23057	0,65	-	-
			45	-	-	3198	2,771	4106	2,767	5168	2,805	6407	2,867	7849	2,935	9517	2,993	11436	3,021	13630	3,003	16123	2,921	18941	2,757	-	-
			65	-	-	-	-	-	-	-	-	-	-	-	5703	4,306	6988	4,365	8483	4,442	10212	4,52	12199	4,582	14469	4,609	
	6000	100	5	6730	2,321	8434	2,374	10478	2,363	12900	2,27	15741	2,079	19041	1,774	22841	1,339	-	-	-	-	-	-	-	-	-	
			25	5449	3,126	6998	3,282	8821	3,418	10958	3,518	13449	3,565	16335	3,544	19655	3,438	23449	3,231	27758	2,907	32621	2,449	38079	1,841	-	-
			45	-	-	5403	4,551	6958	4,698	8763	4,853	10856	5,002	13279	5,127	16072	5,213	19274	5,243	22926	5,2	27067	5,07	31739	4,835	-	-
			65	-	-	-	-	-	-	-	-	-	-	-	9744	7,184	11962	7,324	14524	7,454	17471	7,556	20844	7,616	24681	7,617	
VZH044CG	1800	30	5	-	-	3083	0,815	3874	0,784	4809	0,753	5903	0,723	7171	0,695	8625	0,668	-	-	-	-	-	-	-	-	-	
			25	-	-	2553	1,227	3271	1,214	4104	1,194	5065	1,165	6169	1,128	7431	1,083	8864	1,03	10483	0,971	12301	0,904	14333	0,83	-	-
			45	-	-	-	-	-	-	3239	1,81	4044	1,84	4961	1,853	6006	1,849	7192	1,828	8533	1,79	10045	1,736	11740	1,666	-	-
			65	-	-	-	-	-	-	-	-	-	-	-	-	-	-	-	-	-	-	-	-	-	-		
	3600	60	5	5182	1,543	6518	1,565	8127	1,545	10038	1,46	12284	1,288	14896	1,008	17904	0,598	-	-	-	-	-	-	-	-	-	
			25	4150	2,213	5340	2,265	6748	2,332	8407	2,392	10347	2,423	12600	2,405	15197	2,314	18169	2,13	21548	1,831	25365	1,394	29652	0,799	-	-
			45	-	-	4113	3,405	5280	3,399	6646	3,446	8239	3,522	10093	3,606	12238	3,676	14706	3,711	17528	3,689	20734	3,588	24357	3,386	-	-
			65	-	-	-	-	-	-	-	-	-	-	-	7334	5,29	8986	5,362	10909	5,457	13132	5,553	15688	5,629	18607	5,662	
	6000	100	5	8654	2,903	10846	2,97	13474	2,956	16589	2,84	20243	2,601	24487	2,22	29373	1,675	-	-	-	-	-	-	-	-	-	
			25	7008	3,91	9000	4,105	11344	4,276	14092	4,401	17296	4,46	21007	4,434	25276	4,302	30155	4,042	35696	3,637	41950	3,063	48969	2,303	-	-
			45	-	-	6949	5,694	8949	5,877	11269	6,071	13961	6,257	17077	6,414	20668	6,521	24786	6,559	29483	6,506	34809	6,343	40816	6,049	-	-
			65	-	-	-	-	-	-	-	-	-	-	-	12531	8,988	15383	9,162	18678	9,324	22468	9,453	26805	9,528	31740	9,528	

To: Fordampningstemperatur i [°C]

Tc: Kondenseringstemperatur i [°C]

Qo: Kølekapacitet i [W]

Pe: Indgangseffekt i [kW] (Med omformertab)

Overhedning: 11,1 K

Underkøling: 8,3 K

Vurderingspunkt: ARI ved 60 rps

To/tc / SH / SC: 7,2 °C / 54,4 °C / 11,1 K / 8,3 K på 60 rps

Tekniske data og bestilling

Inverter-scrollkompressorer - VZH088-VZH170BG - R410A

Lavt trykforhold - ARI

Type	rpm	Te		-25		-20		-15		-10		-5		0		5		10		15		
		Tc	Qo	Pe	Qo	Pe	Qo	Pe	Qo	Pe	Qo	Pe	Qo	Pe	Qo	Pe	Qo	Pe	Qo	Pe	Qo	Pe
VZH088BG	1500	20	-	-	6500	1,795	7900	1,699	9400	1,613	11200	1,541	13300	1,488	15700	1,457	-	-	-	-	-	-
	1500	30	-	-	5600	2,335	6900	2,256	8300	2,176	10000	2,098	12000	2,025	14200	1,963	16700	1,914	19600	1,882	-	-
	1500	40	-	-	4700	2,925	5900	2,886	7300	2,833	8900	2,77	10700	2,701	12700	2,628	15100	2,558	17700	2,492	-	-
	1500	50	-	-	-	-	-	-	6200	3,651	7600	3,624	9300	3,579	11200	3,52	13400	3,449	15800	3,371	-	-
	1500	60	-	-	-	-	-	-	-	-	-	-	7900	4,727	9600	4,702	11600	4,653	13900	4,585	-	-
	1500	63	-	-	-	-	-	-	-	-	-	-	-	-	-	-	-	-	-	-	-	-
	3600	20	11900	4,447	14600	4,419	17800	4,338	21700	4,232	26200	4,133	31400	4,071	37400	4,074	-	-	-	-	-	-
	3600	30	10500	5,484	13100	5,537	16200	5,5	19800	5,405	24100	5,281	28900	5,157	34400	5,064	40700	5,032	47700	5,091	-	-
	3600	40	-	-	11700	6,799	14600	6,856	18000	6,818	21900	6,715	26300	6,579	31400	6,438	37100	6,322	43500	6,262	-	-
	3600	50	-	-	-	-	-	-	15900	8,502	19500	8,47	23500	8,368	28100	8,226	33200	8,074	39100	7,943	-	-
	3600	60	-	-	-	-	-	-	-	-	-	-	20200	10,556	24300	10,461	29000	10,321	34200	10,166	-	-
	3600	63	-	-	-	-	-	-	-	-	-	-	-	-	23200	11,223	27600	11,096	32700	10,943	-	-
	6000	20	-	-	23900	7,6	28900	7,596	34900	7,554	42000	7,54	50200	7,618	59600	7,857	-	-	-	-	-	-
	6000	30	-	-	22000	9,669	26900	9,74	32700	9,694	39500	9,598	47300	9,517	56200	9,517	66400	9,666	77900	10,029	-	-
	6000	40	-	-	19800	11,778	24500	12,018	29900	12,063	36200	11,98	43400	11,835	51700	11,693	61100	11,621	71800	11,685	-	-
	6000	50	-	-	-	-	-	-	26400	14,579	32000	14,605	38500	14,489	45900	14,3	54400	14,103	64100	13,964	-	-
	6000	60	-	-	-	-	-	-	-	-	-	-	32600	17,398	39100	17,256	46500	17,029	55100	16,781	-	-
	6000	63	-	-	-	-	-	-	-	-	-	-	-	-	-	-	-	-	-	-	-	-
VZH117BG	1500	20	-	-	8700	2,357	10500	2,231	12700	2,118	15100	2,024	17900	1,954	21100	1,913	-	-	-	-	-	-
	1500	30	-	-	7500	3,066	9200	2,963	11200	2,858	13500	2,755	16100	2,66	19100	2,578	22500	2,513	26300	2,472	-	-
	1500	40	-	-	6300	3,842	7900	3,791	9800	3,721	11900	3,638	14300	3,547	17100	3,452	20200	3,359	23800	3,273	-	-
	1500	50	-	-	-	-	-	-	8300	4,795	10200	4,76	12500	4,701	15000	4,623	18000	4,53	21300	4,428	-	-
	1500	60	-	-	-	-	-	-	-	-	-	-	10600	6,209	12900	6,175	15600	6,111	18700	6,021	-	-
	1500	63	-	-	-	-	-	-	-	-	-	-	-	-	-	-	-	-	-	-	-	-
	3600	20	15900	5,84	19600	5,804	23900	5,697	29100	5,559	35200	5,429	42200	5,347	50200	5,351	-	-	-	-	-	-
	3600	30	14100	7,203	17600	7,272	21800	7,224	26600	7,099	32300	6,935	38800	6,773	46200	6,651	54600	6,61	64000	6,687	-	-
	3600	40	-	-	15700	8,93	19600	9,004	24200	8,954	29400	8,82	35300	8,64	42100	8,455	49800	8,303	58500	8,224	-	-
	3600	50	-	-	-	-	-	-	21400	11,167	26100	11,124	31500	10,99	37700	10,804	44600	10,605	52400	10,432	-	-
	3600	60	-	-	-	-	-	-	-	-	-	-	27200	13,864	32700	13,739	38900	13,555	45900	13,352	-	-
	3600	63	-	-	-	-	-	-	-	-	-	-	-	-	31100	14,74	37100	14,573	43900	14,373	-	-
	6000	20	-	-	32000	9,981	38800	9,977	46900	9,922	56300	9,902	67300	10,006	80000	10,319	-	-	-	-	-	-
	6000	30	-	-	29500	12,699	36100	12,792	43900	12,732	53000	12,605	63500	12,499	75500	12,5	89200	12,695	104600	13,171	-	-
	6000	40	-	-	26600	15,469	32900	15,784	40100	15,844	48500	15,735	58300	15,544	69400	15,357	82000	15,263	96300	15,347	-	-
	6000	50	-	-	-	-	-	-	35400	19,148	43000	19,182	51700	19,03	61600	18,782	73100	18,522	86000	18,34	-	-
	6000	60	-	-	-	-	-	-	-	-	-	-	43800	22,851	52500	22,664	62500	22,365	73900	22,04	-	-
	6000	63	-	-	-	-	-	-	-	-	-	-	-	-	-	-	-	-	-	-	-	-
VZH170BG	1500	20	-	-	12400	3,172	14900	3,041	17900	2,907	21400	2,762	25400	2,597	30000	2,405	-	-	-	-	-	-
	1500	30	-	-	10800	4,297	13300	4,157	16100	4,026	19400	3,895	23200	3,755	27600	3,599	32500	3,418	38100	3,204	-	-
	1500	40	-	-	9300	5,546	11600	5,397	14300	5,268	17300	5,15	20900	5,035	24900	4,915	29600	4,781	34800	4,625	-	-
	1500	50	-	-	-	-	-	-	12200	6,784	15100	6,679	18300	6,589	22000	6,504	26300	6,416	31200	6,318	-	-
	1500	60	-	-	-	-	-	-	-	-	-	-	15500	8,566	18900	8,516	22800	8,475	27300	8,434	-	-
	1500	63	-	-	-	-	-	-	-	-	-	-	-	-	-	-	-	-	-	-	-	-
	3600	20	22900	8,352	28200	8,195	34600	8,029	42200	7,839	51100	7,608	61400	7,321	73300	6,961	-	-	-	-	-	-
	3600	30	20500	10,392	25600	10,262	31600	10,137	38700	10,004	47000	9,845	56600	9,646	67700	9,389	80400	9,06	94800	8,642	-	-
	3600	40	-	-	22900	12,728	28400	12,623	34900	12,524	42500	12,416	51300	12,282	61500	12,106	73100	11,873	86400	11,566	-	-
	3600	50	-	-	-	-	-	-	30900	15,652	37600	15,572	45500	15,481	54600	15,363	65200	15,204	77200	14,986	-	-
	3600	60	-	-	-	-	-	-	-	-	-	-	39300	19,495	47300	19,414	56600	19,306	67400	19,156	-	-
	3600	63	-	-	-	-	-	-	-	-	-	-	-	-	45100	20,821	54100	20,725	64500	20,59	-	-
	6000	20	-	-	47100	14,689	57600	14,8	70000	14,747	84500	14,48	101400	13,947	120800	13,097	-	-	-	-	-	-
	6000	30	-	-	42800	17,702	52900	17,949	64700	18,102	78500	18,111	94400	17,924	112700	17,488	133500	16,754	157200	15,669	-	-
	6000	40	-	-	38300	21,481	47700	21,744	58700	21,983	71500	22,147	86300	22,185	103200	22,046	122600	21,676	144700	21,026	-	-
	6000	50	-	-	-	-	-	-	52000	26,837	63500	27,037	76900	27,18	92400	27,216	110100	27,091	130400	26,756	-	-
	6000	60	-	-	-	-	-	-	-	-	-	-	66600	33,356	80400	33,446	96400	33,447	114700	33,306	-	-
	6000	63	-	-	-	-	-	-	-	-	-	-	-	-	-	-	-	-	-	-	-	-

To: Fordampningstemperatur i [°C]

Tc: Kondenseringsstemperatur i [°C]

Qo: Kølekapacitet i [W]

Pe: Indgangseffekt i [kW]

Overhedning: 1,1 K

Underkøling: 8,3 K

Spændingskode: G: 380 – 480 V / 3 / 50 og 60 Hz

Tekniske data og bestilling

Inverter-scrollkompressorer - VZH088-VZH170BG - R410A

Lavt trykforhold - EN12900

Type	o/ min.	Te	-25		-20		-15		-10		-5		0		5		10		15	
		Tc	Qo	Pe	Qo	Pe	Qo	Pe	Qo	Pe	Qo	Pe	Qo	Pe	Qo	Pe	Qo	Pe	Qo	Pe
VZH088BG	1500	20	-	-	6100	1,795	7400	1,699	8800	1,613	10600	1,541	12500	1,488	14700	1,457	-	-	-	-
	1500	30	-	-	5200	2,335	6400	2,256	7800	2,176	9300	2,098	11200	2,025	13200	1,963	15600	1,914	18300	1,882
	1500	40	-	-	4300	2,925	5400	2,886	6700	2,833	8100	2,77	9800	2,701	11700	2,628	13900	2,558	16300	2,492
	1500	50	-	-	-	-	-	-	5500	3,651	6900	3,624	8400	3,579	10100	3,52	12100	3,449	14300	3,371
	1500	60	-	-	-	-	-	-	-	-	-	-	6800	4,727	8400	4,702	10100	4,653	12200	4,585
	1500	63	-	-	-	-	-	-	-	-	-	-	-	-	-	-	-	-	-	-
	3600	20	11100	4,447	13600	4,419	16700	4,338	20400	4,232	24600	4,133	29500	4,071	35100	4,074	-	-	-	-
	3600	30	9700	5,484	12200	5,537	15000	5,5	18400	5,405	22400	5,281	26900	5,157	32000	5,064	37900	5,032	44500	5,091
	3600	40	-	-	10700	6,799	13400	6,856	16500	6,818	20100	6,715	24200	6,579	28800	6,438	34100	6,322	40100	6,262
	3600	50	-	-	-	-	-	-	14300	8,502	17500	8,47	21100	8,368	25300	8,226	30000	8,074	35300	7,943
	3600	60	-	-	-	-	-	-	-	-	-	-	17600	10,556	21200	10,461	25200	10,321	29800	10,166
	3600	63	-	-	-	-	-	-	-	-	-	-	-	-	19800	11,223	23700	11,096	28100	10,943
	6000	20	-	-	22300	7,6	27100	7,596	32700	7,554	39400	7,54	47100	7,618	56000	7,857	-	-	-	-
	6000	30	-	-	20400	9,669	25000	9,74	30400	9,694	36700	9,598	44000	9,517	52400	9,517	61900	9,666	72700	10,029
	6000	40	-	-	18100	11,778	22400	12,018	27400	12,063	33200	11,98	39900	11,835	47500	11,693	56200	11,621	66100	11,685
	6000	50	-	-	-	-	-	-	23700	14,579	28800	14,605	34700	14,489	41400	14,3	49100	14,103	57900	13,964
	6000	60	-	-	-	-	-	-	-	-	-	-	28300	17,398	34000	17,256	40600	17,029	48100	16,781
	6000	63	-	-	-	-	-	-	-	-	-	-	-	-	-	-	-	-	-	-
VZH117BG	1500	20	-	-	8200	2,357	9900	2,231	11900	2,118	14200	2,024	16800	1,954	19800	1,913	-	-	-	-
	1500	30	-	-	6900	3,066	8500	2,963	10400	2,858	12500	2,755	15000	2,66	17800	2,578	20900	2,513	24500	2,472
	1500	40	-	-	5700	3,842	7200	3,791	8900	3,721	10900	3,638	13200	3,547	15700	3,452	18600	3,359	21900	3,273
	1500	50	-	-	-	-	-	-	7400	4,795	9200	4,76	11200	4,701	13600	4,623	16200	4,53	19200	4,428
	1500	60	-	-	-	-	-	-	-	-	-	-	9200	6,209	11200	6,175	13600	6,111	16300	6,021
	1500	63	-	-	-	-	-	-	-	-	-	-	-	-	-	-	-	-	-	-
	3600	20	14900	5,84	18300	5,804	22400	5,697	27300	5,559	33000	5,429	39600	5,347	47200	5,351	-	-	-	-
	3600	30	13100	7,203	16300	7,272	20200	7,224	24700	7,099	30000	6,935	36100	6,773	43000	6,651	50900	6,61	59700	6,687
	3600	40	-	-	14400	8,93	18000	9,004	22100	8,954	26900	8,82	32400	8,64	38700	8,455	45800	8,303	53800	8,224
	3600	50	-	-	-	-	-	-	19200	11,167	23500	11,124	28400	10,99	34000	10,804	40300	10,605	47400	10,432
	3600	60	-	-	-	-	-	-	-	-	-	-	23600	13,864	28400	13,739	33900	13,555	40100	13,352
	3600	63	-	-	-	-	-	-	-	-	-	-	-	-	26500	14,74	31800	14,573	37700	14,373
	6000	20	-	-	30000	9,981	36400	9,977	43900	9,922	52900	9,902	63200	10,006	75200	10,319	-	-	-	-
	6000	30	-	-	27400	12,699	33500	12,792	40800	12,732	49300	12,605	59100	12,499	70300	12,5	83100	12,695	97500	13,171
	6000	40	-	-	24400	15,469	30100	15,784	36800	15,844	44500	15,735	53500	15,544	63800	15,357	75500	15,263	88700	15,347
	6000	50	-	-	-	-	-	-	31800	19,148	38600	19,182	46500	19,03	55600	18,782	66000	18,522	77700	18,34
	6000	60	-	-	-	-	-	-	-	-	-	-	38000	22,851	45600	22,664	54400	22,365	64500	22,04
	6000	63	-	-	-	-	-	-	-	-	-	-	-	-	-	-	-	-	-	-
VZH170BG	1500	20	-	-	11600	3,172	14000	3,041	16800	2,907	20100	2,762	23800	2,597	28200	2,405	-	-	-	-
	1500	30	-	-	10000	4,297	12300	4,157	15000	4,026	18100	3,895	21600	3,755	25700	3,599	30300	3,418	35500	3,204
	1500	40	-	-	8500	5,546	10600	5,397	13100	5,268	15900	5,15	19200	5,035	22900	4,915	27200	4,781	32000	4,625
	1500	50	-	-	-	-	-	-	11000	6,784	13500	6,679	16500	6,589	19900	6,504	23800	6,416	28200	6,318
	1500	60	-	-	-	-	-	-	-	-	-	-	13500	8,566	16500	8,516	19900	8,475	23800	8,434
	1500	63	-	-	-	-	-	-	-	-	-	-	-	-	-	-	-	-	-	-
	3600	20	21400	8,352	26400	8,195	32400	8,029	39600	7,839	47900	7,608	57700	7,321	68900	6,961	-	-	-	-
	3600	30	19000	10,392	23700	10,262	29300	10,137	35900	10,004	43700	9,845	52700	9,646	63000	9,389	74900	9,06	88400	8,642
	3600	40	-	-	20900	12,728	26000	12,623	32000	12,524	39000	12,416	47100	12,282	56500	12,106	67300	11,873	79600	11,566
	3600	50	-	-	-	-	-	-	27700	15,652	33800	15,572	41000	15,481	49300	15,363	58800	15,204	69800	14,986
	3600	60	-	-	-	-	-	-	-	-	-	-	34100	19,495	41100	19,414	49300	19,306	58800	19,156
	3600	63	-	-	-	-	-	-	-	-	-	-	-	-	38500	20,821	46300	20,725	55300	20,59
	6000	20	-	-	44100	14,689	54000	14,8	65700	14,747	79300	14,48	95200	13,947	113500	13,097	-	-	-	-
	6000	30	-	-	39700	17,702	49100	17,949	60100	18,102	72900	18,111	87800	17,924	104900	17,488	124500	16,754	146600	15,669
	6000	40	-	-	35000	21,481	43700	21,744	53800	21,983	65600	22,147	79200	22,185	94900	22,046	112900	21,676	133300	21,026
	6000	50	-	-	-	-	-	-	46700	26,837	57100	27,037	69300	27,18	83300	27,216	99400	27,091	117800	26,756
	6000	60	-	-	-	-	-	-	-	-	-	-	57800	33,356	69900	33,446	84000	33,447	100100	33,306
	6000	63	-	-	-	-	-	-	-	-	-	-	-	-	-	-	-	-	-	-

To: Fordampningstemperatur i [°C]

Tc: Kondenseringstemperatur i [°C]

Qo: Kølekapacitet i [W]

Pe: Indgangseffekt i [kW]

Underkøling: 0 K

Overhedning: 10 K

Spændingskode: G: 380 - 480 V / 3 / 50 og 60 Hz

Tekniske data og bestilling

Inverter-scrollkompressorer - VZH088-VZH170AG - R410A

Højt trykforhold - ARI

Type	rpm	Te		-25		-20		-15		-10		-5		0		5		10		15	
		Tc	Qo	Pe	Qo	Pe	Qo	Pe	Qo	Pe	Qo	Pe	Qo	Pe	Qo	Pe	Qo	Pe	Qo	Pe	Qo
VZH088AG	1500	20	-	-	5700	1,472	7100	1,542	8600	1,623	10400	1,677	12500	1,665	14900	1,549	-	-	-	-	
	1500	30	-	-	5200	2,043	6500	2,008	7900	2,032	9700	2,076	11600	2,103	13900	2,073	16400	1,949	19200	1,692	
	1500	40	-	-	4600	2,917	5800	2,735	7200	2,659	8800	2,651	10700	2,673	12700	2,687	15000	2,654	17600	2,537	
	1500	50	-	-	-	-	5100	3,786	6400	3,568	7800	3,466	9500	3,441	11300	3,457	13400	3,473	15800	3,453	
	1500	60	-	-	-	-	-	-	-	-	6600	4,587	8100	4,473	9700	4,447	11600	4,47	13600	4,504	
	1500	68	-	-	-	-	-	-	-	-	-	-	-	-	-	-	-	-	-	-	
	3600	20	12000	4,19	14700	4,258	17900	4,335	21700	4,424	26100	4,529	31200	4,652	37100	4,798	-	-	-	-	
	3600	30	10600	5,044	13100	5,11	16200	5,181	19700	5,262	23900	5,357	28600	5,467	34100	5,596	40300	5,748	47300	5,926	
	3600	40	-	-	11700	6,214	14600	6,274	17800	6,34	21600	6,417	26000	6,507	31000	6,613	36800	6,74	43200	6,889	
	3600	50	-	-	-	-	12900	7,746	15800	7,79	19300	7,843	23200	7,906	27700	7,982	32900	8,076	38800	8,191	
	3600	60	-	-	-	-	-	-	-	-	16600	9,767	20100	9,796	24100	9,836	28700	9,891	34000	9,963	
	3600	68	-	-	-	-	-	-	-	-	-	-	-	-	21300	11,759	25600	11,777	30400	11,81	
	6000	20	-	-	24000	7,654	29200	7,958	35400	8,307	42700	8,709	51100	9,176	60700	9,716	-	-	-	-	
	6000	30	-	-	21800	9,043	26800	9,284	32700	9,558	39500	9,875	47400	10,245	56400	10,677	66700	11,18	78300	11,765	
	6000	40	-	-	19800	10,85	24400	11,021	29800	11,213	36100	11,439	43300	11,705	51600	12,023	61000	12,401	71700	12,849	
	6000	50	-	-	-	-	21800	13,353	26600	13,458	32200	13,585	38700	13,741	46100	13,938	54600	14,184	64200	14,49	
6000	60	-	-	-	-	-	-	-	-	27900	16,498	33500	16,538	40000	16,607	47400	16,715	55900	16,87		
6000	68	-	-	-	-	-	-	-	-	-	-	-	-	-	-	-	-	-	-		
VZH117AG	1500	20	-	-	7700	1,933	9500	2,025	11600	2,132	14000	2,203	16800	2,187	20000	2,035	-	-	-	-	
	1500	30	-	-	6900	2,683	8700	2,638	10700	2,669	13000	2,727	15600	2,762	18600	2,723	22000	2,56	25800	2,223	
	1500	40	-	-	6100	3,831	7800	3,592	9700	3,492	11900	3,482	14300	3,511	17100	3,529	20200	3,486	23700	3,332	
	1500	50	-	-	-	-	6800	4,973	8500	4,686	10500	4,552	12700	4,52	15200	4,54	18000	4,561	21200	4,535	
	1500	60	-	-	-	-	-	-	-	-	8900	6,024	10800	5,875	13100	5,841	15500	5,871	18300	5,916	
	1500	68	-	-	-	-	-	-	-	-	-	-	-	-	-	-	-	-	-	-	
	3600	20	16200	5,503	19800	5,592	24000	5,693	29100	5,811	35000	5,948	41900	6,11	49700	6,301	-	-	-	-	
	3600	30	14200	6,625	17600	6,711	21700	6,805	26500	6,912	32000	7,035	38500	7,18	45800	7,35	54100	7,55	63600	7,783	
	3600	40	-	-	15700	8,162	19500	8,24	23900	8,327	29100	8,428	34900	8,546	41700	8,686	49300	8,852	58000	9,048	
	3600	50	-	-	-	-	17300	10,173	21300	10,232	25800	10,3	31100	10,383	37200	10,484	44100	10,607	52000	10,757	
	3600	60	-	-	-	-	-	-	-	-	22300	12,828	27000	12,866	32400	12,919	38500	12,991	45600	13,086	
	3600	68	-	-	-	-	-	-	-	-	-	-	-	-	28700	15,444	34300	15,467	40800	15,512	
	6000	20	-	-	32300	10,053	39200	10,452	47500	10,91	57300	11,439	68500	12,052	81500	12,761	-	-	-	-	
	6000	30	-	-	29300	11,877	36000	12,193	43900	12,553	53000	12,97	63600	13,455	75700	14,023	89500	14,684	105100	15,452	
	6000	40	-	-	26500	14,25	32800	14,474	40000	14,728	48500	15,023	58200	15,373	69300	15,791	81900	16,287	96200	16,876	
	6000	50	-	-	-	-	29200	17,538	35800	17,676	43300	17,842	52000	18,048	61900	18,306	73300	18,63	86200	19,03	
6000	60	-	-	-	-	-	-	-	-	37400	21,668	45000	21,721	53600	21,812	63600	21,953	75000	22,157		
6000	68	-	-	-	-	-	-	-	-	-	-	-	-	-	-	-	-	-	-		
VZH170AG	1500	20	-	-	11900	3,095	14500	3,074	17500	3,047	21100	2,982	25200	2,844	29900	2,601	-	-	-	-	
	1500	30	-	-	10700	4,019	13100	3,962	16000	3,949	19400	3,948	23300	3,925	27700	3,847	32700	3,68	38400	3,391	
	1500	40	-	-	9300	5,287	11600	5,112	14300	5,032	17400	5,013	21000	5,023	25000	5,029	29700	4,996	34900	4,891	
	1500	50	-	-	-	-	9900	6,724	12300	6,495	15100	6,378	18300	6,339	21900	6,346	26100	6,366	30800	6,363	
	1500	60	-	-	-	-	-	-	-	-	12500	8,242	15200	8,074	18400	8,001	22100	7,99	26300	8,009	
	1500	68	-	-	-	-	-	-	-	-	-	-	-	-	-	-	-	-	-	-	
	3600	20	24500	7,456	29300	7,626	35200	7,808	42400	7,979	50800	8,115	60700	8,191	72100	8,184	-	-	-	-	
	3600	30	21800	9,377	26500	9,47	32200	9,611	39000	9,775	46900	9,94	56200	10,081	66900	10,174	79100	10,196	93100	10,122	
	3600	40	-	-	24000	11,86	29300	11,904	35500	12,007	42800	12,146	51300	12,297	61100	12,435	72400	12,538	85200	12,581	
	3600	50	-	-	-	-	26200	14,819	31700	14,806	38200	14,865	45800	14,97	54500	15,1	64600	15,229	76200	15,333	
	3600	60	-	-	-	-	-	-	-	-	32900	18,228	39400	18,234	47000	18,299	55900	18,399	66100	18,511	
	3600	68	-	-	-	-	-	-	-	-	-	-	-	-	41000	21,332	49000	21,369	58200	21,447	
	6000	20	-	-	48200	13,279	58500	13,868	70800	14,517	85300	15,273	102100	16,184	121500	17,296	-	-	-	-	
	6000	30	-	-	43000	16,274	52900	16,84	64400	17,388	77900	17,965	93500	18,618	111400	19,394	131800	20,341	154900	21,505	
	6000	40	-	-	38900	19,827	48100	20,446	58800	20,967	71200	21,439	85400	21,909	101800	22,423	120400	23,03	141400	23,776	
	6000	50	-	-	-	-	43400	24,851	53100	25,421	64200	25,863	77000	26,224	91700	26,551	108400	26,892	127300	27,294	
6000	60	-	-	-	-	-	-	-	-	56400	31,402	67700	31,729	80600	31,943	95400	32,094	112200	32,226		
6000	68	-	-	-	-	-	-	-	-	-	-	-	-	-	-	-	-	-	-		

To: Fordampningstemperatur i [°C]

Tc: Kondenseringstemperatur i [°C]

Qo: Kølekapacitet i [W]

Pe: Indgangseffekt i [kW]

Overhedning: 11,1 K

Underkøling: 8,3 K

Spændingskode: G: 380 - 480 V / 3 / 50 og 60 Hz

Tekniske data og bestilling

Inverter-scrollkompressorer - VZH088-VZH170AG - R410A

Højt trykforhold - EN12900

Type	o/ min.	Te		-25		-20		-15		-10		-5		0		5		10		15	
		Tc	Qo	Pe	Qo	Pe	Qo	Pe	Qo	Pe	Qo	Pe	Qo	Pe	Qo	Pe	Qo	Pe	Qo	Pe	Qo
VZH088AG	1500	20	-	-	5400	1,472	6600	1,542	8100	1,623	9800	1,677	11800	1,665	14000	1,549	-	-	-	-	
	1500	30	-	-	4800	2,043	6000	2,008	7400	2,032	9000	2,076	10800	2,103	12900	2,073	15300	1,949	17900	1,692	
	1500	40	-	-	4200	2,917	5300	2,735	6600	2,659	8100	2,651	9800	2,673	11700	2,687	13800	2,654	16200	2,537	
	1500	50	-	-	-	-	4500	3,786	5700	3,568	7000	3,466	8500	3,441	10200	3,457	12100	3,473	14300	3,453	
	1500	60	-	-	-	-	-	-	-	-	5700	4,587	7000	4,473	8500	4,447	10100	4,47	11900	4,504	
	1500	68	-	-	-	-	-	-	-	-	-	-	-	-	-	-	-	-	-	-	
	3600	20	11300	4,19	13800	4,258	16800	4,335	20300	4,424	24500	4,529	29300	4,652	34800	4,798	-	-	-	-	
	3600	30	9800	5,044	12200	5,11	15000	5,181	18300	5,262	22200	5,357	26700	5,467	31800	5,596	37600	5,748	44200	5,926	
	3600	40	-	-	10700	6,214	13300	6,274	16300	6,34	19900	6,417	23900	6,507	28500	6,613	33800	6,74	39800	6,889	
	3600	50	-	-	-	-	11500	7,746	14200	7,79	17300	7,843	20900	7,906	25000	7,982	29700	8,076	35000	8,191	
	3600	60	-	-	-	-	-	-	-	-	14400	9,767	17500	9,796	21000	9,836	25000	9,891	29600	9,963	
	3600	68	-	-	-	-	-	-	-	-	-	-	-	-	17300	11,759	20800	11,777	24800	11,81	
	6000	20	-	-	22500	7,654	27400	7,958	33200	8,307	40000	8,709	48000	9,176	57100	9,716	-	-	-	-	
	6000	30	-	-	20200	9,043	24900	9,284	30400	9,558	36700	9,875	44100	10,245	52500	10,677	62100	11,18	73000	11,765	
	6000	40	-	-	18100	10,85	22300	11,021	27300	11,213	33100	11,439	39800	11,705	47400	12,023	56200	12,401	66000	12,849	
	6000	50	-	-	-	-	19500	13,353	23900	13,458	29000	13,585	34900	13,741	41600	13,938	49300	14,184	58000	14,49	
6000	60	-	-	-	-	-	-	-	-	24200	16,498	29100	16,538	34800	16,607	41300	16,715	48800	16,87		
6000	68	-	-	-	-	-	-	-	-	-	-	-	-	-	-	-	-	-	-		
VZH117AG	1500	20	-	-	7200	1,933	8900	2,025	10800	2,132	13100	2,203	15800	2,187	18800	2,035	-	-	-	-	
	1500	30	-	-	6400	2,683	8000	2,638	9900	2,669	12100	2,727	14500	2,762	17300	2,723	20500	2,56	24100	2,223	
	1500	40	-	-	5600	3,831	7100	3,592	8900	3,492	10900	3,482	13100	3,511	15700	3,529	18600	3,486	21800	3,332	
	1500	50	-	-	-	-	6100	4,973	7700	4,686	9400	4,552	11500	4,52	13700	4,54	16300	4,561	19100	4,535	
	1500	60	-	-	-	-	-	-	-	-	7700	6,024	9400	5,875	11400	5,841	13500	5,871	16000	5,916	
	1500	68	-	-	-	-	-	-	-	-	-	-	-	-	-	-	-	-	-	-	
	3600	20	15100	5,503	18500	5,592	22500	5,693	27300	5,811	32900	5,948	39300	6,11	46700	6,301	-	-	-	-	
	3600	30	13100	6,625	16400	6,711	20200	6,805	24600	6,912	29800	7,035	35800	7,18	42600	7,35	50400	7,55	59300	7,783	
	3600	40	-	-	14400	8,162	17900	8,24	21900	8,327	26700	8,428	32100	8,546	38300	8,686	45400	8,852	53400	9,048	
	3600	50	-	-	-	-	15500	10,173	19100	10,232	23200	10,3	28000	10,383	33600	10,484	39900	10,607	47000	10,757	
	3600	60	-	-	-	-	-	-	-	-	19300	12,828	23400	12,866	28100	12,919	33600	12,991	39800	13,086	
	3600	68	-	-	-	-	-	-	-	-	-	-	-	-	23200	15,444	27900	15,467	33300	15,512	
	6000	20	-	-	30200	10,053	36800	10,452	44600	10,91	53700	11,439	64400	12,052	76600	12,761	-	-	-	-	
	6000	30	-	-	27200	11,877	33400	12,193	40700	12,553	49300	12,97	59200	13,455	70500	14,023	83400	14,684	98000	15,452	
	6000	40	-	-	24200	14,25	30000	14,474	36700	14,728	44500	15,023	53400	15,373	63700	15,791	75400	16,287	88600	16,876	
	6000	50	-	-	-	-	26200	17,538	32100	17,676	38900	17,842	46800	18,048	55800	18,306	66100	18,63	77900	19,03	
6000	60	-	-	-	-	-	-	-	-	32400	21,668	39000	21,721	46700	21,812	55400	21,953	65500	22,157		
6000	68	-	-	-	-	-	-	-	-	-	-	-	-	-	-	-	-	-	-		
VZH170AG	1500	20	-	-	11200	3,095	13600	3,074	16400	3,047	19800	2,982	23600	2,844	28100	2,601	-	-	-	-	
	1500	30	-	-	9900	4,019	12200	3,962	14900	3,949	18000	3,948	21600	3,925	25800	3,847	30500	3,68	35800	3,391	
	1500	40	-	-	8500	5,287	10600	5,112	13100	5,032	16000	5,013	19200	5,023	23000	5,029	27300	4,996	32200	4,891	
	1500	50	-	-	-	-	8900	6,724	11000	6,495	13600	6,378	16400	6,339	19800	6,346	23600	6,366	27900	6,363	
	1500	60	-	-	-	-	-	-	-	-	10800	8,242	13200	8,074	16000	8,001	19200	7,99	22900	8,009	
	1500	68	-	-	-	-	-	-	-	-	-	-	-	-	-	-	-	-	-	-	
	3600	20	22900	7,456	27500	7,626	33000	7,808	39700	7,979	47700	8,115	57000	8,191	67700	8,184	-	-	-	-	
	3600	30	20200	9,377	24600	9,47	29900	9,611	36200	9,775	43600	9,94	52300	10,081	62300	10,174	73800	10,196	86800	10,122	
	3600	40	-	-	21900	11,86	26800	11,904	32500	12,007	39300	12,146	47100	12,297	56200	12,435	66600	12,538	78500	12,581	
	3600	50	-	-	-	-	23400	14,819	28500	14,806	34300	14,865	41200	14,97	49200	15,1	58400	15,229	68900	15,333	
	3600	60	-	-	-	-	-	-	-	-	28500	18,228	34200	18,234	40900	18,299	48700	18,399	57700	18,511	
	3600	68	-	-	-	-	-	-	-	-	-	-	-	-	33200	21,332	39800	21,369	47400	21,447	
	6000	20	-	-	45100	13,279	54800	13,868	66400	14,517	80100	15,273	95900	16,184	114200	17,296	-	-	-	-	
	6000	30	-	-	39900	16,274	49000	16,84	59800	17,388	72400	17,965	87000	18,618	103700	19,394	122800	20,341	144500	21,505	
	6000	40	-	-	35600	19,827	44100	20,446	53900	20,967	65300	21,439	78500	21,909	93500	22,423	110800	23,03	130300	23,776	
	6000	50	-	-	-	-	38900	24,851	47700	25,421	57800	25,863	69400	26,224	82700	26,551	97800	26,892	115000	27,294	
6000	60	-	-	-	-	-	-	-	-	48900	31,402	58800	31,729	70100	31,943	83100	32,094	97900	32,226		
6000	68	-	-	-	-	-	-	-	-	-	-	-	-	-	-	-	-	-	-		

To: Fordampningstemperatur i [°C]

Tc: Kondenseringstemperatur i [°C]

Qo: Kølekapacitet i [W]

Pe: Indgangseffekt i [kW]

Underkøling: 0 K

Overhedning: 10 K

Spændingskode: G: 380 - 480 V / 3 / 50 og 60 Hz

Nomenklatur og Mål

V Variabel hastighed

Z Familie: VZH scroll

H Smøremiddel: PVE 32(FVC32D)-smøremiddel R410A-kølemiddel

044 Slagvolumen: i cm³/omdr

C Designet trykforhold: C: IDV og IEER optimeret

G Udviklingsindeks

A Motorbeskyttelse: N: ingen intern motorbeskyttelse (beskyttelse vha. omformer)

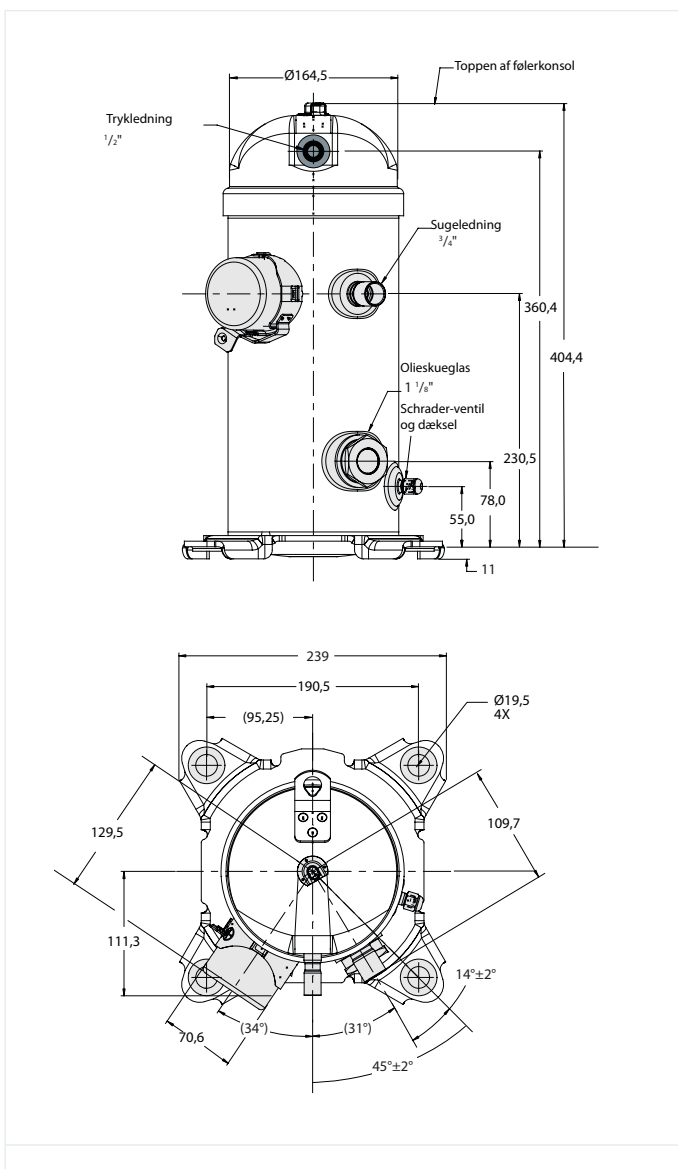
N Udstyrsversion: A: loddetilslutninger, enkeltversion B: loddetilslutninger, manifoldversion

	Olieskueglas	Olieniveauekontakt
Enkeltversion	Gevind	Ingen
Manifoldversion	Ingen	Gevind

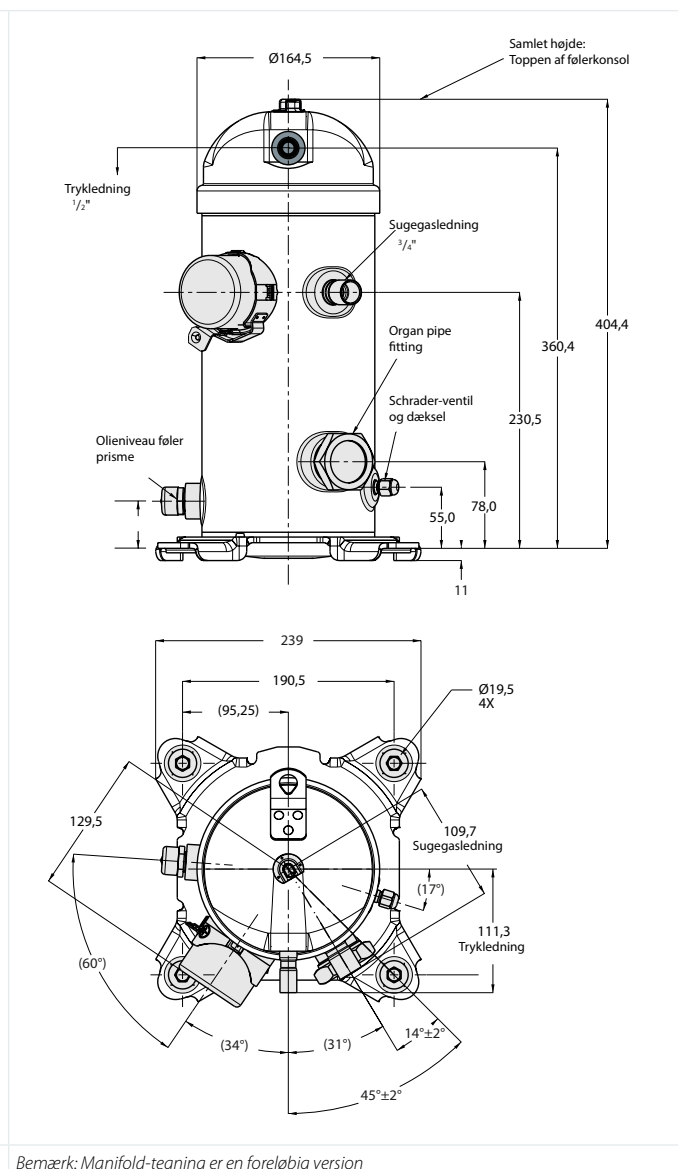
A Motorspændingskode til CDS803: *)
G: 380 – 480 V / 3 ~ / 50 / 60 Hz
J: 200 – 240 V / 3 ~ / 50/hz

*) hovedforsyningsspænding til frekvensomformer

VZH028-035-044G / J - Enkeltversion



VZH028-035-044G / J - Manifoldversion

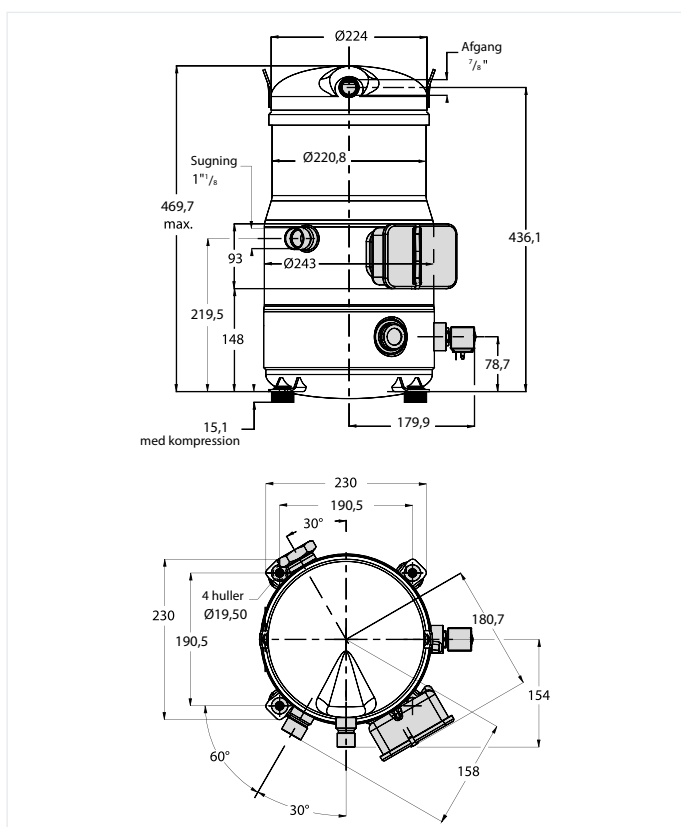


Bemærk: Manifold-tegning er en foreløbig version

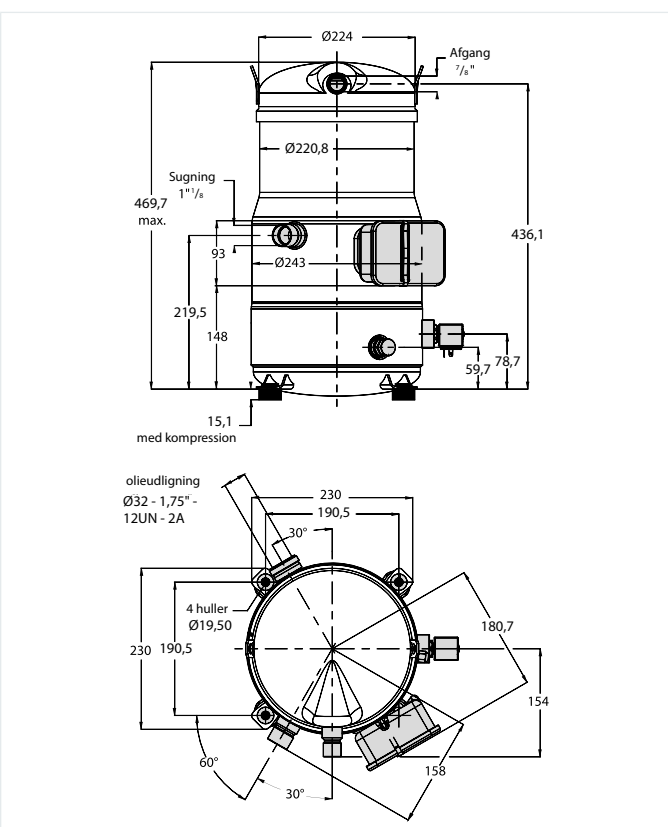
Nomenklatur og Mål

<p>Variabel hastighed</p> <p>Familie: VZH scroll</p> <p>Smøremiddel: POE-smøremiddel, R410A-kølemiddel</p> <p>Slagvolumen: i cm³/omdr</p> <p>Designet trykforhold: A: højt trykforhold B: lavt trykforhold</p>	<p>V</p> <p>Z</p> <p>H</p> <p>117</p> <p>A</p>	<p>G</p> <p>A</p> <p>N</p> <p>A</p>	<p>Udviklingsindeks</p> <p>Motorbeskyttelse: N: ingen intern motorbeskyttelse (beskyttelse vha. omformer)</p> <p>Udstyrsversion: A: loddetilslutninger, enkeltversion B: loddetilslutninger, manifoldversion</p> <table border="1" style="margin-left: auto; margin-right: auto;"> <thead> <tr> <th></th> <th>Olieskueglas</th> <th>Olieniveauekontakt</th> </tr> </thead> <tbody> <tr> <td>Enkeltversion</td> <td>Gevind</td> <td>Ingen</td> </tr> <tr> <td>Manifoldversion</td> <td>Ingen</td> <td>Gevind</td> </tr> </tbody> </table> <p>Motorspændingskode til CDS303: *) G: 380 – 480 V / 3 ~ / 50 / 60 Hz H: 252 – 600 V / 3 ~ / 50 / 60 Hz J: 200 – 240 V / 3 ~ / 50 / 60 Hz</p> <p>*) hovedforsyningsspænding til frekvensomformer</p>		Olieskueglas	Olieniveauekontakt	Enkeltversion	Gevind	Ingen	Manifoldversion	Ingen	Gevind
	Olieskueglas	Olieniveauekontakt										
Enkeltversion	Gevind	Ingen										
Manifoldversion	Ingen	Gevind										

VZH088-G-H - Enkeltversion

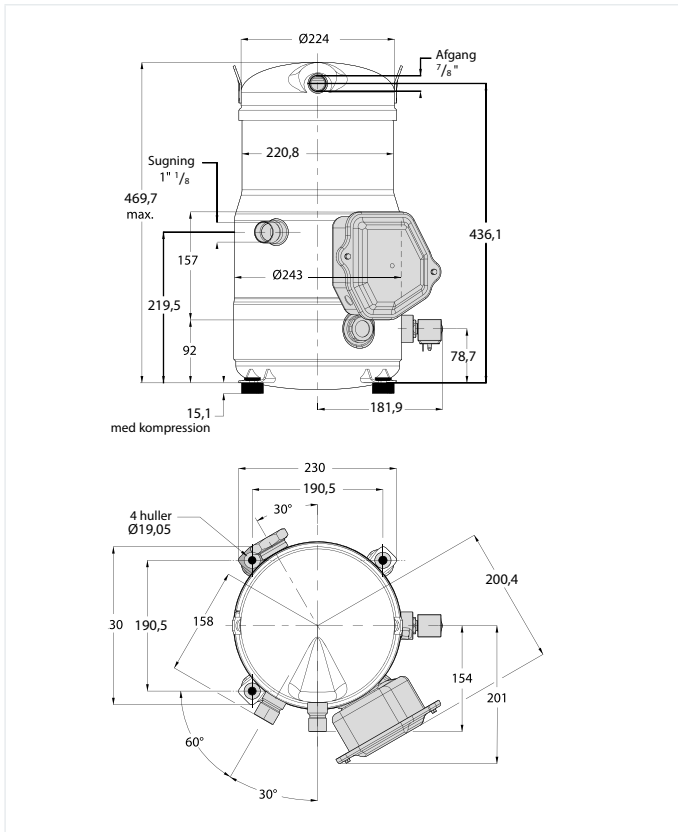


VZH088-G-H - Manifoldversion

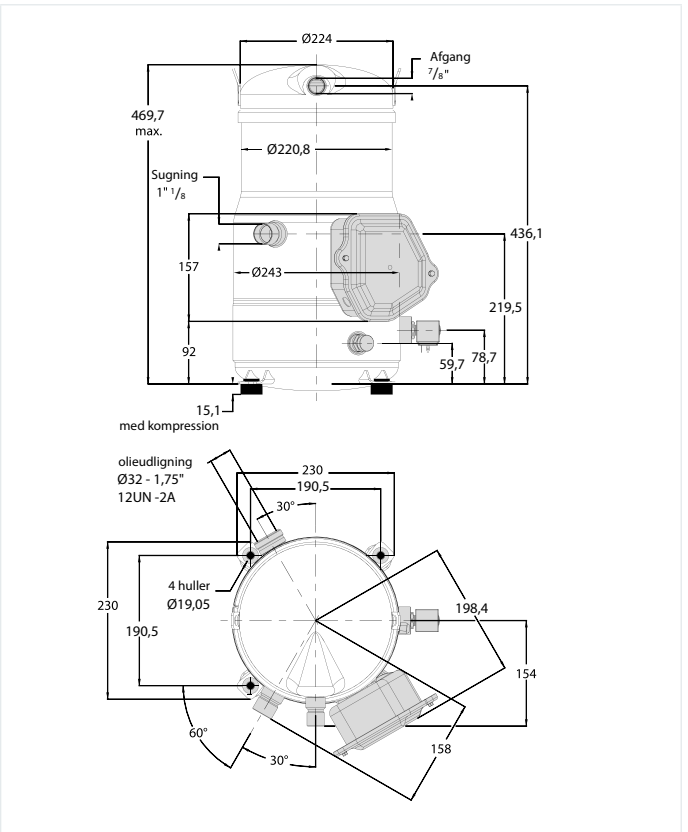


Mål

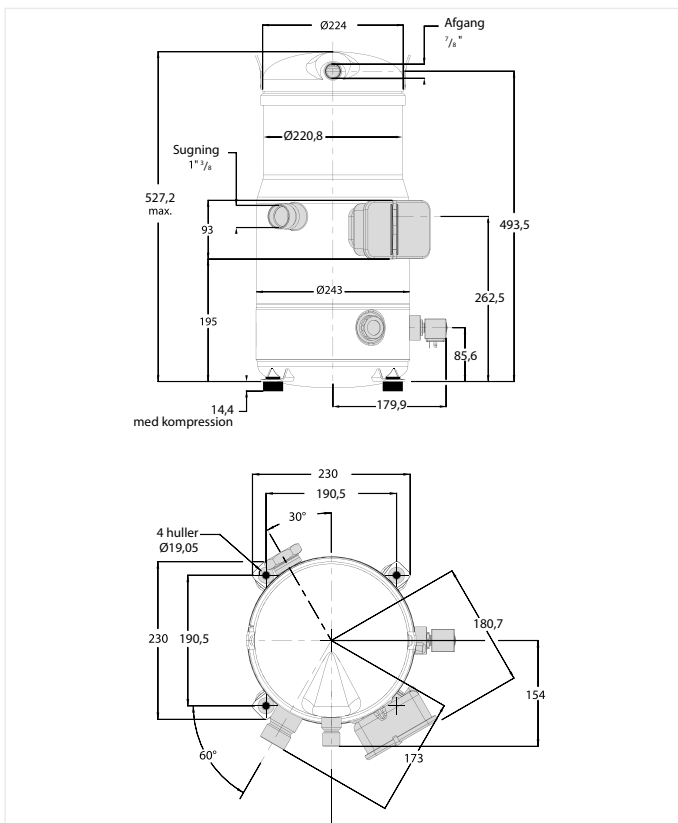
VZH088-J - Enkeltversion



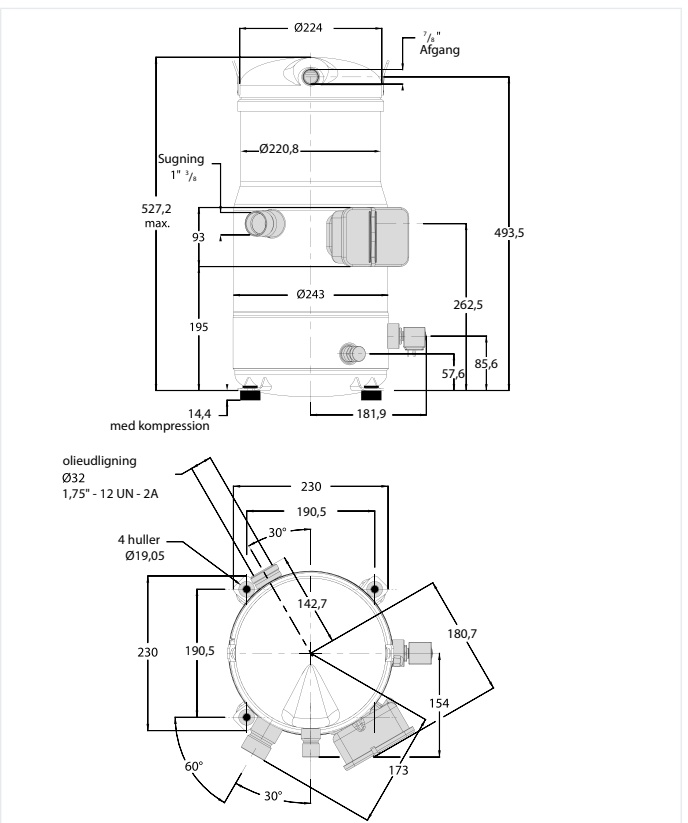
VZH088-J - Manifoldversion



VZH117-G-H - Enkeltversion

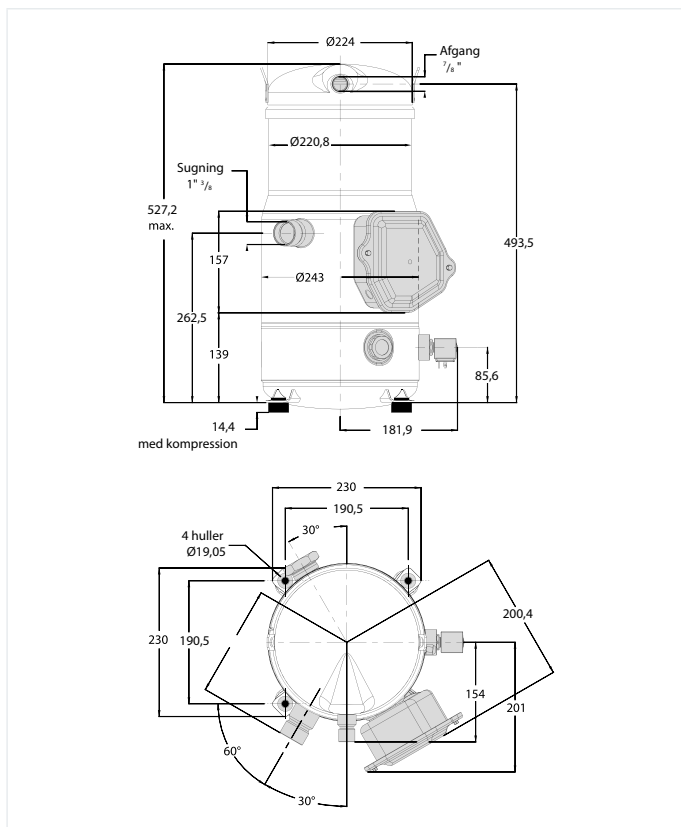


VZH117-G-H - Manifoldversion

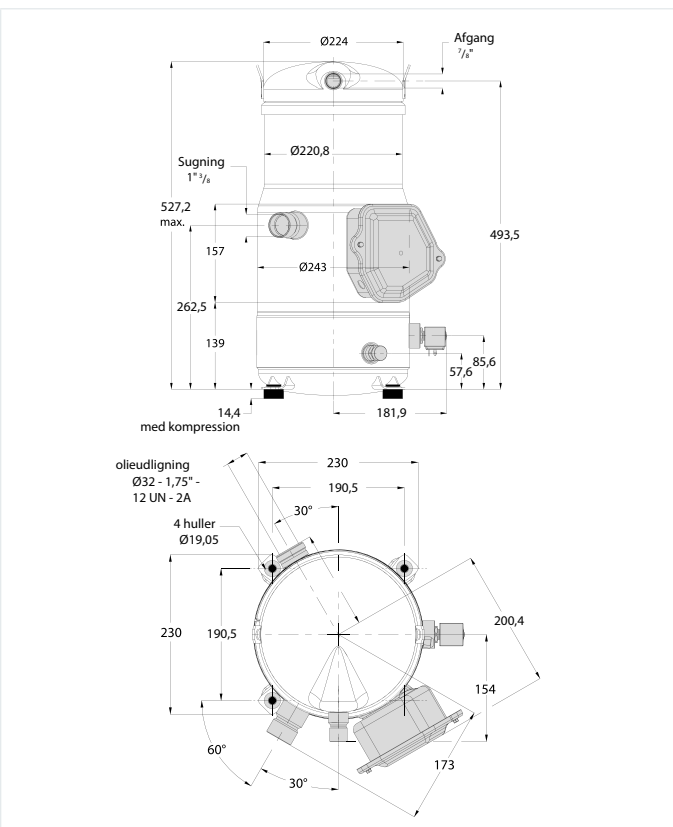


Mål

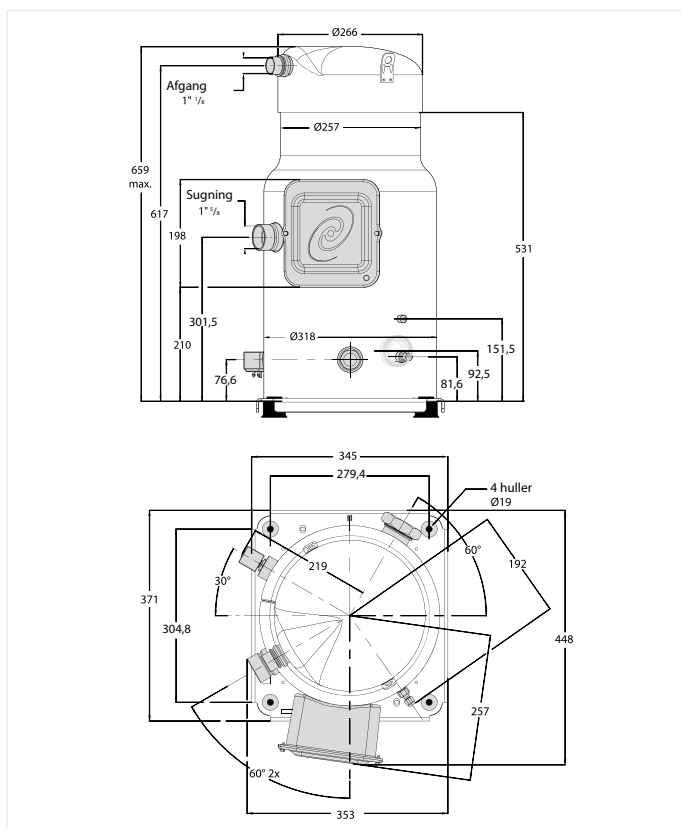
VZH117-J - Enkeltversion



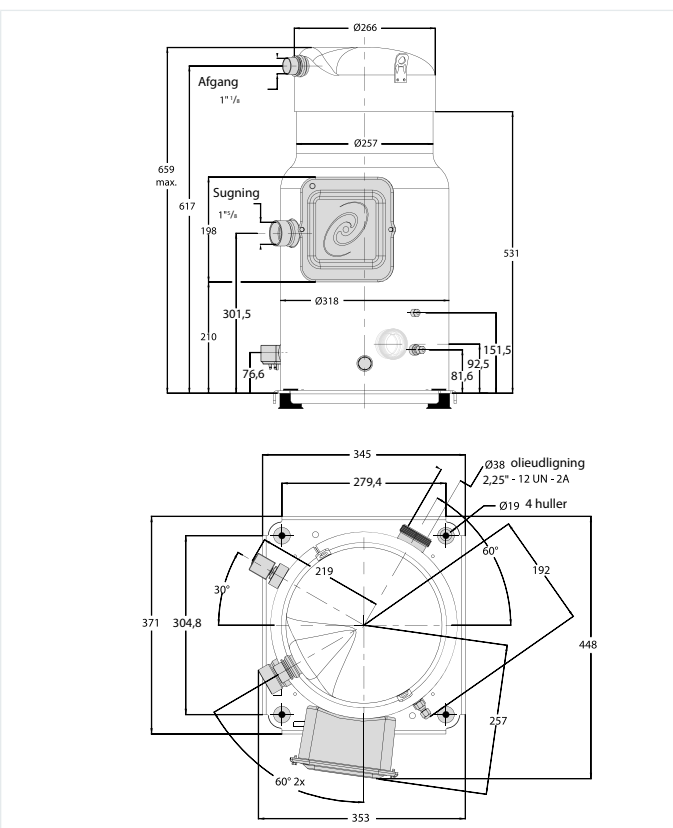
VZH117-J - Manifoldversion



VZH170-G-H - Enkeltversion



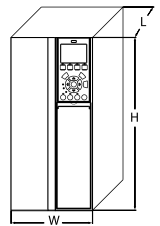
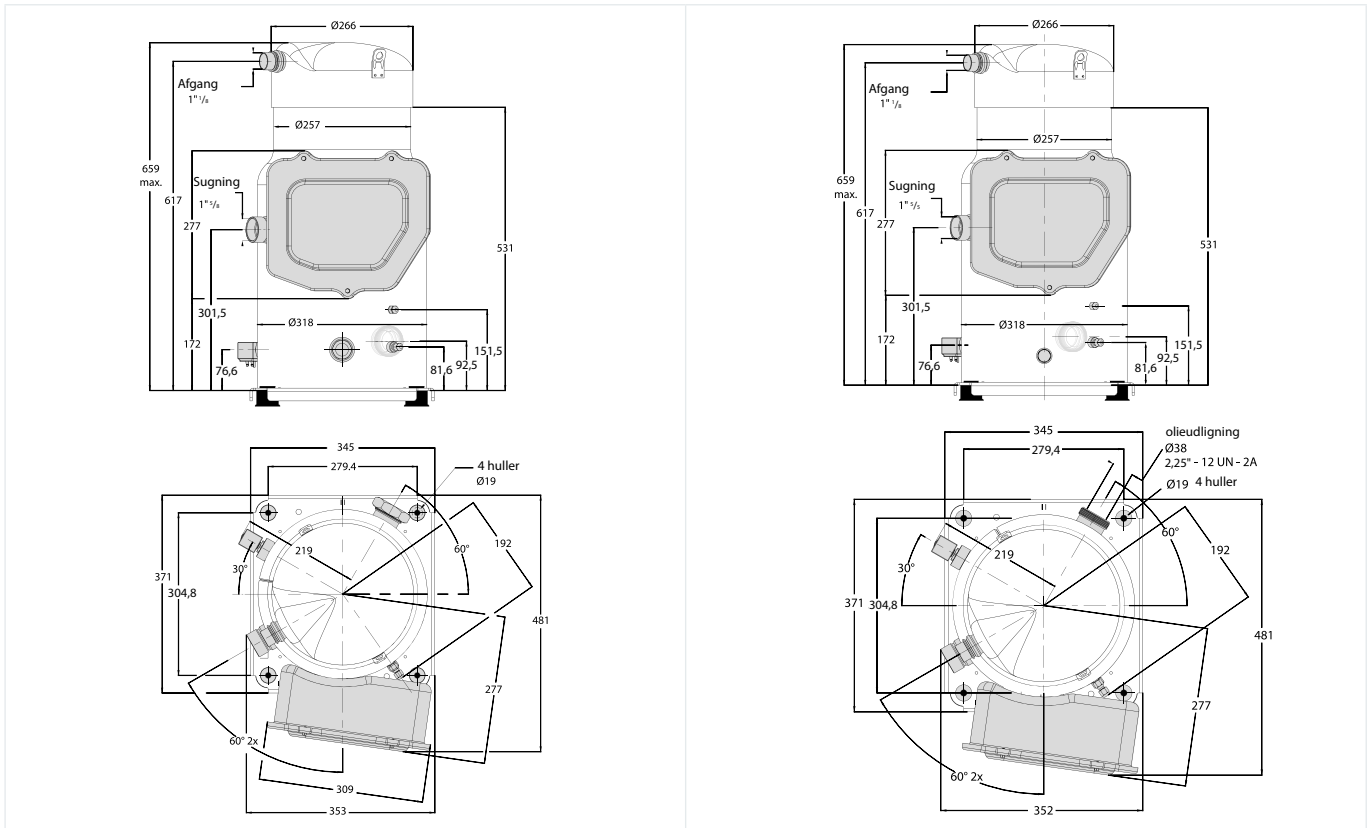
VZH170-G-H - Manifoldversion



Mål

VZH170-J - Enkeltversion

VZH170-J - Manifoldversion



VZH 028-044 omformer - Inverter-scrollkompressor

Frekvensomformers dimensioner

Omformerforsyningsspænding	Omformereffekt [kW]	Kompressor-spændingskode	Kompressor-model	IP20			
				Omformer-kapsling	Samlet drevstørrelse (H x W x L) [mm]	Overordnede omformer størrelse inkl. afkoblingsplade (H x B x L) [mm]	Frihøjde over/under [mm / in.]
T2: 200 – 240 / 3 / 50 – 60	6	J	VZH028	H4	296 x 135 x 241	359 x 135 x 241	100 / 4
	7,5		VZH035	H4	296 x 135 x 241	359 x 135 x 241	100 / 4
	10		VZH044	H5	334 x 150 x 255	402 x 150 x 255	100 / 4
T4: 380 – 480 / 3 / 50 – 60	6	G	VZH028	H3	255 x 100 x 206	329 x 100 x 206	100 / 4
	7,5		VZH035	H3	255 x 100 x 206	329 x 100 x 206	100 / 4
	10		VZH044	H4	296 x 135 x 241	359 x 135 x 241	100 / 4

Frekvensomformerens mål afhænger af forsyningsspænding, IP-klassifikation og effekt
Nedenstående tabel giver et overblik over de samlede dimensioner og forskellige omformer-kapslinger (H3 – H5)

Inverter-scrollkompressor - VZH 088-170 omformer

Frekvensomformers dimensioner

Omformerforsyningsspænding	Omformereffekt [kW]	Kompressor-spændingskode	Kompressor-model	IP20		IP55	
				Omformer-kapsling	Samlet drevstørrelse (H x W x L) [mm]	Omformer-kapsling	Samlet omformerstørrelse (H x W x L) [mm]
T2: 200 – 240 / 3 / 50 – 60	15	J	VZH088	B4	595 x 231 x 242	C1	680 x 308 x 310
	18,5	J	VZH117	C3	630 x 308 x 334	C1	680 x 308 x 310
	22	J	VZH170	C3	630 x 308 x 334	C1	680 x 308 x 310
T4: 380 – 480 / 3 / 50 – 60	15	G	VZH088	B3	419 x 165 x 248	B1	480 x 240 x 260
	18,5	G	VZH117	B4	595 x 231 x 242	B2	650 x 242 x 260
	22	G	VZH170	B4	595 x 231 x 242	B2	650 x 242 x 260
T6: 525 – 600 / 3 / 50 – 60	18	H	VZH088	B4	595 x 230 x 242	–	–
	30	H	VZH117	B4	595 x 230 x 242	–	–
	30	H	VZH170	B4	595 x 230 x 242	–	–

Frekvensomformerens mål afhænger af forsyningsspænding, IP-klassifikation og effekt
Nedenstående tabel giver et overblik over de samlede dimensioner og forskellige omformer-kapslinger (B1 – C3)

Optyma™ - kondenseringsaggregater

3 serier tilpasset forskellige behov indenfor LBP, MBP køling:

- Bredt udvalg til forskellige klimaer
- Hurtig installation og vedligeholdelse
- Støjsvag til at passe ind i boligområder
- F-Gas: Klar til kølemidler med lavere GWP
- Overholdelse af Eco designregler

Udviklet af Danfoss med 40 års knowhow indenfor kondenseringsaggregater
Forskellige muligheder



Optyma™

Det største udvalg af kondenseringsaggregater med stempelkompressor



Optyma™ Slim Pack

Den kompakte og omkostningseffektive enhed med Micro Channel varmeveksler teknologi



Optyma™ Plus New Generation

Førsteklasses kondenseringsaggregat: Energoptimeret, lavt støjniveau og hurtig installation / vedligeholdelse

Udvalg fordelt på kølemiddel

Minimum / maksimum kølekapacitet i [kW]	Optyma™	Optyma™ Slim Pack	Optyma™ Plus New Generation
MBP			
R134a	0,1 / 13,6	0,7 / 6,7	1,7 / 10,4
R404A	0,3 / 21,9	0,8 / 10,6	0,6 / 16,5
R407A	1,8 / 19,5	3,3 / 10,1	3,3 / 14,9
R407C	1,7 / 20	–	–
R407F	1,9 / 20,5	3,5 / 10,8	3,5 / 15,9
LBP			
R404A	0,2 / 10,3	0,6 / 5,6	0,7 / 9,6

Standardbetingelser: Omgivelsestemperatur 32°C, Overhedning 10 K, Underkøling 0 K, Fordampningstemperatur MBP: -10 °C / LBP: -25 °C

Optyma™ - Kondenseringsaggregater

Optyma™ er det bredeste sortiment af hermetiske kondenseringsaggregater på markedet. Optyma™-kondenseringsaggregater kan leveres med stempel- og scrollkompressorer, så der dækkes en bred vifte af anvendelser inden for kommerciel køling, hvilket reducerer systemernes omkostninger og kompleksitet. Samtlige Optyma™-kondenseringsaggregater er ekstremt effektive og pålidelige.

Det giver et lavere energiforbrug og reducerede driftsomkostninger samt færre udgifter til servicering og vedligeholdelse. Ud over det brede Optyma™-sortiment medfølger også lokal hjælp og vejledning, hvis der er behov for det.

Et netværk af partnergrossister og lokale Danfoss-afdelinger tilbyder dig assistance og vil gøre deres bedste for at opfylde dine behov. Hos Danfoss er vi simpelthen af den overbevisning, at det er vigtigt at tilbyde en *optimal service*.



*) Version:
A00 - uden ventiler og receiver til kapillarrør
A04 - A01 + KP17WB + FSA-kit + strømledning

Fakta

Danfoss Optyma™-kondenseringsaggregater passer perfekt til følgende formål:

- Frostlagre og frostrum
- Mælkekøling
- ØI- og vinkældere
- Små detailhandlere og minimarkeder
- Forretninger på benzintanke
- Udstillingsskabe
- Frysebokse til is
- Flaskekølere

- HFC-kølemidler R134a, R404A / R507, R407C og propan (R290)
- Kapacitet: fra nogle få til 20000 watt (R404A)
- Høj COP


- 100% fabrikstestet for lækage
- Lavt energiforbrug
- Bredt anvendelsesområde
- Ståledele belagt med pulver
- Krumtapvarme som standard (valgfrit til fraktionsenheder)
- Serviceventiler som standard med Schraeder-tilslutninger
- Schraeder-ventiler / -studse for nem tilslutning
- Højeffektive kondensatorer, der giver et udvidet anvendelsesområde under forhold med høj omgivelsestemperatur
- Lavt strømforbrug og lave driftsomkostninger
- Driftssikre komponenter, der giver længere levetid og færre udgifter til reparationer dækket af garantien

- Fuldt fortrådede og fabrikstestede, hvilket reducerer opstartstiderne
- Indbyggede gribehåndtag, der giver nemmere håndtering på arbejdsstedet
- Bundplade designet til nem montering på vægbeslag
- Fleksible tilføjesmuligheder til designet, herunder: ventilatorhastighedsstyring, olieudskiller, pressostater eller vejrbestandigt hus
- Nem adgang til alle komponenter giver bedre servicemuligheder og enklere vedligeholdelse
- Kompakte dimensioner og lille størrelse giver nem håndtering, forsendelse og installation

Bemærkninger:

Tekniske data og bestilling

Optyma™ - R404A / R507 LBP

Ventil.	Test-betingelser	Aggregat	Version	Bestil-lingsnr.	Elektrisk kode	Kompressor	Omgiv. temp. [°C]	Kølekapacitetsområde i [W] ved fordampningstemperatur [°C]							Effektforbrug [W] ved fordampnings-temp. -25 °C
								-40 °C	-35 °C	-30 °C	-25 °C	-20 °C	-15 °C	-10 °C	
		OP-LCHC004	A00	114X1208	G	TL4CLX	27	80	110	140	180	220	280	340	170
			A01	114X1209			32	70	90	120	160	200	250	310	
			A04	114X1211			38	60	80	100	130	170	220	270	
							43	-	-	-	-	-	-	-	
		OP-LCHC006	A00	114X1216	G	FR6CLX	27	130	170	230	290	370	460	570	270
			A01	114X1217			32	120	160	210	260	330	420	510	
			A04	114X1219			38	100	140	180	230	290	360	440	
		OP-LCHC008	A00	114X1324	G	FR8.5CLX	27	160	210	270	350	450	560	700	340
			A01	114X1325			32	140	190	250	320	410	510	630	
			A04	114X1327			38	110	150	200	270	350	-	-	
							43	-	-	-	-	-	-	-	
		OP-LCHC007	A00	114X1328	G	NL7CLX	27	170	230	310	400	500	620	760	300
			A01	114X1329			32	160	210	280	370	460	570	700	
			A04	114X1331			38	140	190	250	320	410	510	630	
		OP-LCHC008	A00	114X1304	G	NL8.4CLX	27	190	260	340	430	550	680	830	340
							32	170	230	310	400	500	620	760	
							38	150	200	270	350	450	560	680	
							43	130	180	240	310	390	490	610	
		OP-LCHC010	A00	114X1332	G	SC10CLX	27	-	230	330	450	600	760	950	390
			A01	114X1333			32	-	190	290	400	530	690	860	
			A04	114X1335			38	-	-	240	340	460	600	760	
							43	-	-	-	290	400	530	670	
		OP-LCHC012	A00	114X1440	G	SC12CLX	27	230	330	460	620	800	1000	1240	500
			A01	114X1441			32	170	280	400	540	710	910	1130	
			A04	114X1443			38	110	200	320	450	600	780	990	
							43	-	140	250	370	510	680	880	
		OP-LCHC012	A00	114X1444	G	SC12CLX.2	27	270	370	480	620	790	970	1190	530
							32	230	320	430	560	720	890	1100	
38	180						270	370	490	630	790	980			
43	-						230	320	430	560	710	880			
OP-LCHC015	A00	114X1548	G	SC15CLX	27	280	410	560	730	910	1130	1370	600		
	A01	114X1549			32	200	350	500	660	850	1050	1280			
	A04	114X1551			38	-	250	410	580	760	950	1170			
					43	-	-	330	500	670	860	1070			
OP-LCHC018	A00	114X1556	G	SC18CLX	27	360	500	670	870	1110	1380	1690	660		
	A01	114X1557			32	310	440	590	780	1000	1250	1530			
	A04	114X1559			38	240	360	500	670	870	1090	1350			
					43	-	300	430	580	760	960	1200			
OP-LCHC021	A00	114X1564	G	SC21CLX	27	420	590	780	1010	1270	1570	1910	740		
	A01	114X1565			32	360	510	680	890	1140	1420	1730			
	A04	114X1567			38	300	420	570	760	980	1230	1520			
					43	-	350	490	650	860	1090	1360			
OP-LCHC026	A01	114X1673	G	GS26CLX	27	550	770	1030	1340	1700	2120	2600	980		
					32	470	670	910	1200	1530	1920	2360			
					38	370	560	780	1030	1330	1680	2080			
					43	300	470	660	900	1170	1490	1850			
OP-LCHC034	A01	114X1781	G	GS34CLX	27	800	1080	1430	1830	2310	2860	3490	1300		
					32	700	970	1290	1670	2110	2630	3220			
					38	580	830	1120	1470	1870	2350	2890			
					43	480	710	980	1300	1670	2110	2610			

Testbetingelse

	RGT20	CECOMAF
Omgivende temperatur:	32 °C	32 °C
Suegastemperatur:	20 °C	32 °C
Underkøling:	0 K	0 K

Elektrisk kode

G: kompressor 220 V / 1-faset / 50 Hz, ventilator 220 V / 1-faset / 50 Hz

Version

A00: uden ventiler og receiver til kapillarrør
A01: med receiver, 2 stopventiler, konsoller og kobberør til KP
A04: A01 + KP17WB + FSA-Kit + strømforsyningskabel (undtagen LCHC034)

Effektforbrug angivet ved omgivelsestemperatur på 32 °C
Underkøling inden for kondensersaggregatets grænser

Tekniske data og bestilling


Optyma™ - R404A / R507 LBP

Aggregat	Kondensatorspole			Kondensator-ventilator	Receiver-volumen [L]	Hus	Mål [mm]			Ledning [in]		Vægt [kg] (version A01)	
	Type	Luftstrøm [m³/t]	Int. volumen [dm³]	Ventilatorvinge Ø [mm]			Højde H	Bredde W	Længde D	Suge	Væske	Brutto	Netto
OP-LCHC004	BG2	231	0,25	1x200	0,8	1	226	304	446	¼	¼	19	17
OP-LCHC006	BG2	231	0,25	1x200	0,8	2	226	304	446	⅜	¼	19	17
OP-LCHC008	BG3	518	0,31	1x230	1,1	2	256	321	458	⅜	¼	20	18
OP-LCHC007	BG3	518	0,31	1x230	1,1	3	256	321	458	⅜	¼	20	18
OP-LCHC008	BG3	518	0,31	1x230	1,1	3	256	321	458	⅜	¼	18 *)	16 *)
OP-LCHC010	BG3	518	0,31	1x230	1,1	4	256	321	458	⅜	¼	20	18
OP-LCHC012	BG4	631	0,40	1x254	1,1	4	296	331	465	⅜	¼	25	22
OP-LCHC012	BG4	631	0,40	1x254	1,1	4	296	331	465	⅜	¼	23 *)	20 *)
OP-LCHC015	BG5	583	0,53	1x254	1,1	4	296	331	465	⅜	¼	26	23
OP-LCHC018	BG5	583	0,53	1x254	1,1	4	296	331	465	½	¼	26	23
OP-LCHC021	BG5	583	0,53	1x254	1,1	4	296	331	465	½	¼	26	23
OP-LCHC026	BG6	1150	0,63	1x300	2,4	7	340	430	480	½	⅜	45	39
OP-LCHC034	BG7	990	0,84	1x300	2,4	7	340	430	480	½	⅜	48	42

*) vægt, jf. version A00

Tekniske data og bestilling

Optyma™ - R404A / R507 LBP

Ventil.	Test-betingelser	Aggregat	Bestil-lingsnr. Version A02	Elektrisk kode	Kompressor	Omgiv. temp. [°C]	Kølekapacitetsområde i [W] ved fordampningstemperatur [°C]							Effektforbrug [W] ved fordampnings-temp. -25 °C
							-40 °C	-35 °C	-30 °C	-25 °C	-20 °C	-15 °C	-10 °C	
	SH = 10 K	OP-LCHC048	114X5044	G	NTZ048	27	750	1050	1400	1800	2250	2700	3150	1450
			114X5037	E		32	650	900	1250	1600	2000	2400	2800	
		OP-LCHC068	114X5045	G	NTZ068	27	1350	1850	2400	3050	3750	4500	5300	2250
						32	1200	1650	2150	2750	3350	4050	4800	
						38	1000	1400	1850	2350	2950	3550	4200	
						43	850	1200	1600	2050	2600	-	-	
		OP-LCHC096	114X5039	E	NTZ096	27	1550	2150	2850	3650	4550	5600	6700	2700
						32	1350	1850	2500	3250	4050	5000	6000	
						38	1050	1550	2100	2750	3500	4300	5200	
		OP-LCHC108	114X5040	E	NTZ108	27	1900	2600	3450	4400	5400	6550	7750	3200
						32	1600	2250	3050	3900	4850	5900	6950	
						38	1300	1900	2550	3350	4200	5100	6050	
						43	1050	1600	2200	2850	3600	-	-	
		OP-LCHC136	114X5041	E	NTZ136	27	2450	3300	4350	5500	6750	8150	9650	4300
						32	2150	2950	3850	4900	6100	7350	8750	
						38	1750	2450	3300	4250	5250	6400	7650	
		OP-LCHC215	114X5042	E	NTZ215	27	3750	5100	6650	8400	10300	12400	14550	6700
						32	3200	4450	5900	7500	9250	11150	13100	
						38	2550	3700	4950	6400	7950	9600	11400	
						43	2000	3050	4200	5450	6850	-	-	
OP-LCHC271	114X5043	E	NTZ271	27	5100	6850	8850	11100	13500	16050	18700	8600		
				32	4500	6100	7900	9950	12100	14450	16850			
				38	3750	5150	6800	8550	10450	12500	14600			
				43	3100	4400	5800	7400	9100	-	-			
OP-LGHC048	114X5089	E	NTZ048	27	750	1100	1450	1900	2350	2850	3400	1650		
				32	650	950	1300	1700	2100	2550	3050			
				38	500	800	1100	1450	1800	2200	2650			
				43	400	650	950	1250	1550	-	-			
OP-LGHC068	114X5090	E	NTZ068	27	1350	1800	2350	2950	3650	4350	5100	2550		
				32	1150	1600	2100	2650	3250	3900	4600			
				38	950	1350	1800	2300	2850	3450	4050			
				43	800	1150	1550	2000	2500	-	-			
OP-LGHC096	114X5091	E	NTZ096	27	1550	2150	2850	3650	4600	5650	6750	3050		
				32	1350	1850	2500	3250	4100	5050	6100			
				38	1050	1550	2100	2750	3500	4350	5300			
				43	850	1250	1750	2350	3050	-	-			
OP-LGHC108	114X5092	E	NTZ108	27	1900	2650	3500	4500	5650	6850	8100	3700		
				32	1650	2350	3100	4050	5050	6150	7300			
				38	1350	1950	2650	3450	4350	5300	6350			
				43	1050	1600	2250	3000	3800	-	-			
OP-LGHC136	114X5093	E	NTZ136	27	2550	3400	4500	5700	7100	8600	10250	4800		
				32	2200	3000	4000	5100	6400	7800	9300			
				38	1800	2550	3400	4400	5550	6800	8150			
				43	1500	2150	2950	3850	4850	-	-			
OP-LGHC215	114X5094	E	NTZ215	27	3950	5400	7100	9050	11250	13700	16350	7450		
				32	3400	4750	6350	8150	10150	12400	14850			
				38	2750	3950	5400	7000	8800	10800	13000			
				43	2150	3250	4550	6000	7650	-	-			
OP-LGHC271	114X5095	E	NTZ271	27	5250	7050	9150	11500	14100	16850	19800	9400		
				32	4600	6250	8200	10350	12700	15250	17900			
				38	3850	5350	7050	8950	11000	13250	15600			
				43	3200	4550	6050	7750	9600	-	-			

Testbetingelse

SH 10K

Omgivende temperatur: 32 °C

Overhedning: 10 K

Underkøling: 0 K

Elektrisk kode

E: kompressor 400 V / 3-faset / 50 Hz, ventilator 230 V / 1-faset / 50 Hz

G: kompressor 230 V / 1-faset / 50 Hz, ventilator 230 V / 1-faset / 50 Hz

Version

A02: med receiver, stopventiler, universel pressostat, (KP17WB), fleksible slanger og elektrisk boks

Effektforbrug angivet ved omgivelsestemperatur på 32 °C


Tekniske data og bestilling

Optyma™ - R404A / R507 LBP

Aggregat	Kondensatorspole			Kondensator-ventilator	Receiver-volumen [L]	Hus	Mål [mm]			Ledning [in]		Vægt [kg]	
	Type	Luftstrøm [m³/t]	Int. volumen [dm³]	Ventilatorvinge Ø [mm]			Højde H	Bredde W	Længde D	Suge	Væske	Brutto	Netto
OP-LCHC048	A4	1200	1,2	1x300	3	5	402	500	600	5/8	3/8	52	45
OP-LCHC068	C4	2150	2,3	1x350	6	5	555	630	650	5/8	1/2	64	57
OP-LCHC096	D4	2000	3,1	1x350	6	5	555	630	650	7/8	1/2	78	71
OP-LCHC108	E4	3150	2,5	1x400	6	5	605	630	650	7/8	1/2	92	80
OP-LCHC136	G4	3150	4,1	1x400	8	5	656	755	700	7/8	1/2	95	83
OP-LCHC215	J4	6000	4,4	1x500	14	5	708	900	900	1 1/8	5/8	151	136
OP-LCHC271	L4	5850	6,3	1x500	14	5	759	900	900	1 1/8	5/8	166	151
OP-LGHC048	C3	1.300	1,6	2x254	3	6	392	700	500	5/8	3/8	52	45
OP-LGHC068	D3	2800	1,5	2x300	6	6	442	800	600	5/8	1/2	62	55
OP-LGHC096	E3	2600	2,2	2x300	6	6	442	800	600	7/8	1/2	78	71
OP-LGHC108	G3	4600	2,3	2x350	8	6	555	1000	700	7/8	1/2	102	89
OP-LGHC136	H3	3600	4,7	2x350	8	6	555	1000	700	7/8	1/2	107	94
OP-LGHC215	L3	8600	5,1	2x450	14	6	671	1200	800	1 1/8	5/8	152	138
OP-LGHC271	L3	8600	5,1	2x450	14	6	671	1200	800	1 1/8	5/8	158	144

Tekniske data og bestilling

Optyma™ R404A / R507 MBP

Ventil.	Test-betingelser	Aggregat	Version	Bestil-lingsnr.	Elektrisk kode	Kompressor	Omgiv. temp. [°C]	Kølekapacitetsområde i [W] ved fordampningstemperatur [°C]							Effektforbrug [W] ved fordampningstemp.	
								-20 °C	-15 °C	-10 °C	-5 °C	0 °C	5 °C	10 °C	-10 °C	5 °C
	SH = 10 K	OP-MCHC004	A00	114X2208	G	TL4DLX	27	250	280	340	410	510	620	740	230	280
			A01	114X2209			32	220	250	300	380	460	570	680		
			A04	114X2211			38	180	210	260	330	410	500	-		
		OP-MCHC006	A00	114X2316	G	FR6DLX	27	380	460	560	690	830	1000	1190	380	480
			A01	114X2317			32	340	420	510	620	750	910	1080		
			A04	114X2319			38	300	360	440	540	660	790	-		
							43	-	-	-	-	-	-	-		
		OP-MCHC007	A00	114X2424	G	NF7MLX	27	-	600	740	910	1090	1300	-	450	530
			A01	114X2425			32	-	550	680	830	1000	1200	-		
			A04	114X2427			38	-	490	600	740	900	1080	-		
		OP-MCHC010	A00	114X2532	A	SC10MLX	27	650	810	1010	1240	1500	1810	-	560	670
			A01	114X2533			32	590	740	920	1130	1370	1650	-		
			A04	114X2535			38	510	650	810	1000	1210	1460	-		
							43	-	570	720	890	1080	1300	-		
		OP-MCHC012	A00	114X2540	G	SC12MLX	27	790	990	1220	1490	1810	2170	-	660	800
			A01	114X2541			32	720	900	1120	1370	1660	1990	-		
			A04	114X2543			38	630	790	990	1210	1470	1760	-		
		OP-MCHC015	A01	114X2649	G	SC15MLX	27	980	1220	1510	1840	2220	2650	-	840	1030
			A04	114X2651			32	890	1120	1380	1690	2040	2450	-		
							38	790	990	1220	1500	1820	2200	-		
							43	-	880	1090	1350	1640	1980	-		
		OP-MCHC018	A00	114X2756	G	SC18MLX	27	1150	1430	1750	2140	2580	3080	-	920	1130
			A01	114X2757			32	1040	1300	1610	1960	2370	2840	-		
			A04	114X2759			38	920	1150	1430	1750	2120	2550	-		
		OP-MCHC021	A01	114X2765	G	GS21MLX	27	1370	1730	2160	2670	3260	3950	-	1030	1260
			A04	114X2767			32	1230	1560	1960	2420	2960	3590	-		
							38	1080	1370	1720	2130	2610	3170	-		
							43	950	1220	1530	1900	2330	2820	-		
OP-MCHC026	A01	114X2773	G	GS26MLX	27	1760	2220	2750	3360	4060	4870	-	1270	1570		
	A04	114X2773			32	1600	2020	2510	3080	3730	4470	-				
					38	1400	1790	2230	2740	3320	3990	-				
OP-MCHC034	A01	114X2881	G	GS34MLX	27	2360	2920	3560	4300	5140	6090	-	1830	2320		
	A04	114X2883			32	2160	2680	3280	3970	4750	5640	-				
					38	1900	2380	2930	3550	4250	5060	-				
					43	1690	2130	2620	3180	3820	4550	-				

Testbetingelse

SH 10K
 Omgivende temperatur: 32 °C
 Overhedning: 32 K
 Underkøling: 0 K

Elektrisk kode

G: kompressor 230 V / 1-faset / 50 Hz,
 ventilator 230 V / 1-faset / 50 Hz
 A: kompressor 220 V / 1-faset / 50 + 60 Hz,
 ventilator 220 V / 1-faset / 50 + 60 H

Version

A00: uden ventiler og receiver til kapillarrør
 A01: med receiver, 2 stopventiler, konsoller og kobberør til KP
 A04: A01 + KP17WB + FSA-Kit + strømforsyningskabel

Effektforbrug angivet ved omgivelsestemperatur på 32 °C


Tekniske data og bestilling

Optima™ R404A / R507 MBP

Aggregat	Kondensatorspole			Kondensator-ventilator	Receiver-volumen [L]	Hus	Mål [mm]			Ledning [in]		Vægt [kg] (version A01)	
	Type	Luftstrøm [m³/t]	Int. volumen [dm³]	Ventilatorvinge Ø [mm]			Højde H	Bredde W	Længde D	Suge	Væske	Brutto	Netto
OP-MCHC004	BG2	231	0,25	1X200	0,8	1	226	304	446	3/8	1/4	19	17
OP-MCHC006	BG3	518	0,31	1X230	1,1	2	256	321	458	3/8	1/4	20	18
OP-MCHC007	BG4	631	0,40	1X254	1,1	3	296	331	478	3/8	1/4	25	22
OP-MCHC010	BG5	583	0,53	1X254	1,1	4	296	331	478	3/8	1/4	26	23
OP-MCHC012	BG5	583	0,53	1X254	1,1	4	296	331	478	3/8	1/4	26	23
OP-MCHC015	BG6	1132	1,1	1X300	1,1	4	350	442	610	1/2	1/4	48	42
OP-MCHC018	BG7	827	1,8	1X300	1,1	4	350	442	610	1/2	1/4	50	44
OP-MCHC021	BG7	990	0,84	1X300	1,6	7	340	430	480	5/8	3/8	48	42
OP-MCHC026	BG7	990	0,84	1X300	1,6	7	340	430	480	5/8	3/8	48	42
OP-MCHC034	BG8	2300	1,36	1X350	2,4	8	450	500	600	5/8	3/8	51	44

Tekniske data og bestilling

Optyma™ R404A / R507 MBP

Ventil.	Test-betingelser	Aggregat	Version	Bestil-lingsnr.	Elektrisk kode	Kompressor	Omgiv. temp. [°C]	Kølekapacitetsområde i [W] ved fordampningstemperatur [°C]						Effektforbrug [W] ved fordampningstemp.		
								-20 °C	-15 °C	-10 °C	-5 °C	0 °C	5 °C	10 °C	-10 °C	5 °C
	SH = 10 K	OP-MCZC030	A02	114X5024	G	MTZ018	27	1300	1700	2200	2700	3250	3850	4450	1350	1750
							32	1150	1550	2000	2450	2950	3500	4050		
				114X5012	E		38	1000	1350	1700	2150	2600	3050	3550		
							43	850	1150	1500	1900	2300	-	-		
		OP-MCZC038	A02	114X5025	G	MTZ022	27	1850	2400	3000	3700	4400	5150	5950	1700	2250
							32	1650	2150	2700	3300	4000	4650	5400		
				114X5013	E		38	1400	1850	2350	2900	3450	4100	4750		
							43	1200	1600	2050	2550	3050	-	-		
		OP-MCZC048	A02	114X5026	G	MTZ028	27	2500	3250	4050	4900	5850	6850	7900	2150	2850
							32	2250	2900	3650	4450	5300	6250	7200		
				114X5014	E		38	1900	2500	3150	3900	4700	5500	6400		
							43	1650	2150	2800	3450	4150	-	-		
		OP-MCZC054	A02	114X5027	G	MTZ032	27	2900	3650	4500	5400	6350	7400	8450	2350	3200
							32	2600	3300	4050	4900	5800	6700	7700		
				114X5015	E		38	2200	2850	3550	4300	5100	5900	6800		
							43	1900	2500	3100	3800	4500	-	-		
		OP-MCZC060	A02	114X5028	G	MTZ036	27	3350	4200	5150	6150	7200	8300	9400	2800	3800
							32	3050	3800	4650	5600	6550	7550	8550		
				114X5016	E		38	2650	3350	4100	4900	5750	6600	7500		
							43	2300	2950	3600	4350	5100	-	-		
		OP-MCZC068	A02	114X5017	E	MTZ040	27	3950	4900	5950	7050	8250	9450	10700	3250	4350
							32	3550	4450	5400	6400	7500	8600	9750		
							38	3100	3900	4750	5650	6600	7600	8600		
							43	2750	3450	4200	5000	5850	-	-		
OP-MCZC086	A02	114X5018	E	MTZ050	27	4450	5650	6950	8350	9850	11450	13100	3500	4600		
					32	4000	5050	6250	7550	8950	10400	11900				
					38	3450	4400	5450	6600	7850	9150	10550				
					43	3000	3850	4800	5850	6950	-	-				
OP-MCZC096	A02	114X5019	E	MTZ056	27	4800	6100	7550	9150	10900	12700	14600	3800	5100		
					32	4300	5500	6850	8300	9900	11600	13350				
					38	3700	4800	6000	7300	8750	10300	11900				
					43	3250	4200	5300	6500	7800	-	-				
OP-MCZC108	A02	114X5020	E	MTZ064	27	5800	7350	9050	10950	13050	15200	17500	5000	6550		
					32	5200	6600	8200	9950	11850	13900	16000				
					38	4500	5750	7150	8750	10450	12300	14250				
					43	3900	5050	6300	7750	9300	-	-				
OP-MCZC121	A02	114X5021	E	MTZ072	27	6600	8350	10250	12400	14700	17150	19750	5450	7100		
					32	5900	7500	9300	11250	13400	15700	18100				
					38	5150	6550	8150	9950	11850	13950	16150				
					43	4500	5800	7250	8850	10600	-	-				
OP-MCZC136	A02	114X5022	E	MTZ080	27	7700	9550	11600	13850	16200	18700	21300	6450	8450		
					32	6950	8650	10550	12600	14800	17100	19500				
					38	6050	7600	9300	11150	13100	15200	17350				
					43	5350	6750	8250	9950	11700	-	-				
OP-MCZC171	A02	114X5023	E	MTZ100	27	8650	11000	13500	16200	19050	22000	25050	7650	9850		
					32	7800	9950	12250	14700	17300	20000	22800				
					38	6750	8650	10700	12900	15200	17600	20100				
					43	5900	7600	9450	11400	13500	-	-				
OP-MGZC215	A02	114X5073	E	MTZ125	27	11750	14750	18100	21800	25800	30050	34500	11450	14400		
					32	10550	13300	16400	19800	23500	27400	31550				
					38	9150	11600	14350	17450	20750	24300	28100				
					43	8000	10250	12750	15500	18500	-	-				
OP-MGZC242	A02	114X5074	E	MTZ144	27	13550	16750	20350	24200	28250	32550	36950	12950	16450		
					32	12200	15150	18450	21950	25700	29650	33700				
					38	10600	13250	16200	19300	22650	26200	29850				
					43	9300	11700	14300	17150	20150	-	-				
OP-MGZC271	A02	114X5075	E	MTZ160	27	15050	18700	22750	27150	31800	36750	41800	14200	18300		
					32	13600	16950	20700	24700	29050	33550	38250				
					38	11850	14900	18200	21800	25700	29750	34000				
					43	10450	13150	16150	19400	22900	-	-				

Testbetingelse

SH 10K

Omgivende temperatur: 32 °C
Overhedning: 10 K
Underkøling: 0 K

Elektrisk kode

G: kompressor 230 V / 1-faset / 50 Hz, ventilator 230 V / 1-faset / 50 Hz
E: kompressor 400 V / 3-faset / 50 Hz, ventilator 230 V / 1-faset / 50 Hz

Version

A02: Med receiver, stopventiler, universel pressostat, (KP17WB), fleksible slanger og elektrisk boks.

Effektforbrug angivet ved omgivelsestemperatur på 32 °C


Tekniske data og bestilling

Optyma™ R404A / R507 MBP

Aggregat	Kondensatorspole			Kondensator-ventilator	Receiver-volumen [L]	Hus	Mål [mm]			Ledning [in]		Vægt [kg]	
	Type	Luftstrøm [m³/t]	Int. volumen [dm³]	Ventilatorvinge Ø [mm]			Højde H	Bredde W	Længde D	Suge	Væske	Brutto	Netto
OP-MCZC030	A4	1200	1,2	1 × 300	3	5	408	500	600	1/2	3/8	52	45
OP-MCZC038	B4	1750	1,3	1 × 350	3	5	451	500	620	1/2	3/8	54	47
OP-MCZC048	C4	2150	2,3	1 × 350	6	5	555	630	650	1/2	1/2	64	57
OP-MCZC054	C4	2150	2,3	1 × 350	6	5	555	630	650	5/8	1/2	65	58
OP-MCZC060	D4	2000	3,1	1 × 350	6	5	555	630	650	5/8	1/2	68	61
OP-MCZC068	E4	3150	2,5	1 × 400	6	5	605	630	650	5/8	1/2	72	65
OP-MCZC086	F4	3300	3,1	1 × 400	8	5	656	755	700	7/8	1/2	95	83
OP-MCZC096	G4	3150	4,1	1 × 400	8	5	656	755	700	7/8	1/2	100	88
OP-MCZC108	H4	4300	4,1	1 × 500	8	5	656	755	700	7/8	1/2	113	101
OP-MCZC121	J4	6000	4,4	1 × 500	10	5	708	900	900	1 1/8	1/2	127	113
OP-MCZC136	K4	6200	4,7	1 × 500	10	5	759	900	900	1 1/8	1/2	140	126
OP-MCZC171	L4	5850	6,3	1 × 500	14	5	759	900	900	1 1/8	5/8	162	147
OP-MGZC215	M4	11000	7,4	2 × 500	14	6	759	1350	820	1 1/8	5/8	191	176
OP-MGZC242	M4	11000	7,4	2 × 500	14	6	759	1350	820	1 1/8	5/8	194	179
OP-MGZC271	N4	9200	12,3	2 × 500	14	6	759	1350	820	1 1/8	5/8	199	184

Tekniske data og bestilling

Optyma™ R404A / R507 MBP

Ventil.	Test-betingelser	Aggregat	Bestil-lingsnr. Version A02	Elektrisk kode	Kompressor	Omgiv. temp. [°C]	Kølekapacitetsområde i [W] ved fordampningstemperatur [°C]						Effektforbrug [W] ved fordampningstemp.		
							-20 °C	-15 °C	-10 °C	-5 °C	0 °C	5 °C	10 °C	-10 °C	5 °C
	SH = 10 K	OP-MGZD030	114X5061	E	MTZ018	32	1200	1600	2100	2600	3150	3750	4350	1500	1850
						38	1050	1400	1800	2250	2750	3300	3850		
						43	900	1200	1600	2000	2450	-	-		
						46	800	1100	1450	1850	2250	-	-		
		OP-MGZD038	114X5062	E	MTZ022	32	1750	2300	2900	3600	4350	5150	6050	1950	2450
						38	1500	1950	2500	3150	3800	4550	5350		
						43	1300	1700	2200	2750	3350	-	-		
						46	1150	1550	2000	2550	3100	-	-		
		OP-MGZD048	114X5063	E	MTZ028	32	2300	2950	3750	4600	5550	6550	7600	2450	3100
						38	1950	2550	3250	4050	4900	5800	6750		
						43	1650	2250	2900	3600	4350	-	-		
						46	1500	2050	2650	3300	4050	-	-		
		OP-MGZD054	114X5064	E	MTZ032	32	2650	3400	4200	5100	6050	7100	8150	2650	3450
						38	2300	2950	3650	4450	5350	6250	7200		
						43	2000	2550	3250	3950	4750	-	-		
						46	1800	2350	2950	3650	4400	-	-		
		OP-MGZD060	114X5065	E	MTZ036	32	3200	4100	5050	6100	7250	8450	9700	3300	4200
						38	2800	3600	4450	5400	6400	7500	8600		
						43	2450	3150	3950	4800	5700	-	-		
						46	2250	2900	3650	4450	5300	-	-		
		OP-MGZD068	114X5066	E	MTZ040	32	3800	4800	5950	7150	8500	9900	11450	3650	4550
						38	3350	4250	5250	6350	7550	8850	10200		
						43	2950	3800	4700	5650	6750	-	-		
						46	2700	3500	4350	5250	6250	-	-		
		OP-MGZD086	114X5067	E	MTZ050	32	4250	5450	6800	8300	9900	11700	13550	3950	4950
						38	3650	4700	5950	7300	8750	10350	12050		
						43	3200	4150	5250	6450	7800	-	-		
						46	2900	3800	4850	5950	7200	-	-		
OP-MGZD108	114X5069	E	MTZ064	32	5450	6950	8700	10650	12800	15100	17600	5100	6550		
				38	4700	6050	7650	9400	11300	13400	15700				
				43	4100	5350	6750	8350	10100	-	-				
				46	3750	4900	6200	7700	9350	-	-				
OP-MGZD121	114X5070	E	MTZ072	32	6000	7600	9450	11500	13700	16050	18550	5600	7250		
				38	5200	6650	8300	10150	12100	14300	16600				
				43	4550	5850	7350	9000	10850	-	-				
				46	4200	5400	6800	8350	10100	-	-				
OP-MGZD136	114X5071	E	MTZ080	32	7300	9200	11300	13650	16200	18900	21800	7150	9000		
				38	6400	8100	10000	12100	14400	16850	19500				
				43	5650	7200	8900	10850	12900	-	-				
				46	5200	6650	8250	10050	12050	-	-				
OP-MGZD171	114X5072	E	MTZ100	32	8250	10600	13200	16050	19150	22450	25850	8300	10250		
				38	7200	9300	11650	14200	16950	19850	22950				
				43	6300	8200	10300	12600	15100	-	-				
				46	5750	7550	9500	11650	13950	-	-				
OP-MGZD215	114X5118	E	MTZ125	32	10900	13800	17150	20800	24850	29200	33850	11350	14100		
				38	9450	12050	15050	18350	22000	25950	30200				
				43	8300	10650	13350	16350	19700	-	-				
				46	7650	9850	12350	15200	18300	-	-				
OP-MGZD242	114X5119	E	MTZ144	32	12650	15850	19400	23250	27400	31850	36500	12800	16100		
				38	11050	13900	17050	20500	24250	28250	32450				
				43	9700	12250	15100	18250	21650	-	-				
				46	8900	11300	13950	16900	20050	-	-				
OP-MGZD271	114X5120	E	MTZ160	32	14200	17850	21900	26400	31250	36500	42000	13800	17600		
				38	12400	15700	19350	23400	27750	32500	37500				
				43	10950	13900	17200	20900	24850	-	-				
				46	10100	12850	15950	19400	23150	-	-				

Testbetingelse

SH 10K

Omgivende temperatur: 32 °C

Overhedning: 10 K

Underkøling: 0 K

Elektrisk kode

E: kompressor 400 V / 3-faset / 50 Hz,
ventilator 230 V / 1-faset / 50 Hz

Version

A02: Med receiver, stopventiler, universel pressostat,
(KP17WB), fleksible slanger og elektrisk boks.

Effektforbrug angivet ved omgivelsestemperatur på 32 °C

Tekniske data og bestilling

Opty™ R404A / R507 MBP

Aggregat	Kondensatorspole			Kondensator-ventilator	Receiver-volumen [L]	Hus	Mål [mm]			Ledning [in]		Vægt [kg]	
	Type	Luftstrøm [m³/t]	Int. volumen [dm³]	Ventilatorvinge Ø [mm]			Højde H	Bredde W	Længde D	Suge	Væske	Brutto	Netto
OP-MGZD030	C3	1300	1,7	2 × 254	3	6	392	700	500	1/2	3/8	56	46
OP-MGZD038	D3	2800	1,5	2 × 300	6	6	442	800	600	1/2	1/2	60	53
OP-MGZD048	E3	2600	2,2	2 × 300	6	6	442	800	600	1/2	1/2	64	57
OP-MGZD054	E3	2600	2,2	2 × 300	6	6	442	800	600	5/8	1/2	65	58
OP-MGZD060	G3	4600	2,3	2 × 350	8	6	555	1000	700	5/8	1/2	88	75
OP-MGZD068	H3	3600	4,7	2 × 350	8	6	555	1000	700	5/8	1/2	96	82
OP-MGZD086	H3	3600	4,7	2 × 350	8	6	555	1000	700	7/8	1/2	107	93
OP-MGZD108	J3	5400	4,7	2 × 400	10	6	555	1000	700	7/8	1/2	113	99
OP-MGZD121	J3	5400	4,7	2 × 400	10	6	555	1000	700	7/8	1/2	115	101
OP-MGZD136	L3	8600	5,1	2 × 450	10	6	671	1200	800	1 1/8	1/2	133	118
OP-MGZD171	M3	8200	6,8	2 × 450	14	6	671	1200	800	1 1/8	5/8	158	144
OP-MGZD215	N4	9200	12,25	2 × 500	14	6	759	1350	820	1 1/8	5/8	196	180
OP-MGZD242	N4	9200	12,25	2 × 500	14	6	759	1350	820	1 1/8	5/8	199	183
OP-MGZD271	U	14000	14,2	2 × 630	14	6	975	1500	870	1 1/8	5/8	230	212

Tekniske data og bestilling

Optyma™ R134a LBP / MBP / HBP

Ventil.	Test-betingelser	Aggregat	Version	Bestil-lingsnr.	Elektrisk kode	Kompressor	Omgiv. temp. [°C]	Kølekapacitetsområde i [W] ved fordampningstemperatur [°C]							Effektforbrug [W] ved fordampningstemp. -10 °C		
								-30 °C	-25 °C	-20 °C	-10 °C	0 °C	5 °C	10 °C			
CECOMAF	OP-UCGC003	A00	114X0104	114X0104	G	TL3GX	27	50	70	90	150	240	290	350	120		
							A01	114X0105	32	40	60	80	140	220		270	330
							A04	114X0107	38	40	50	70	130	200		250	300
	OP-UCGC004	A00	114X0108	114X0109	G	TL4GX	27	70	90	120	190	300	360	430	140		
							A01	114X0109	32	60	80	110	180	280		340	410
							A04	114X0111	38	50	70	90	160	250		310	-
	OP-UCGC005	A00	114X0112	114X0113	G	TL5GX	27	80	110	140	230	360	440	530	170		
							A01	114X0113	32	70	100	130	220	340		410	500
							A04	114X0115	38	70	90	120	200	310		380	460
	OP-UCGC006	A00	114X0200	114X0201	G	FR6GX	27	100	140	190	310	470	580	700	190		
							A01	114X0201	32	90	120	170	290	440		540	660
							A04	114X0203	38	70	110	150	260	410		500	610
	OP-MCGC006	A00	114X0228	114X0228	A	NL6.1MF	27	-	-	200	330	520	640	770	200		
							32	-	-	180	310	490	600	720			
							38	-	-	170	280	440	550	660			
	OP-UCGC007	A00	114X0216	114X0217	G	FR7.5GX	27	110	150	200	340	530	640	780	210		
							A01	114X0217	32	100	140	190	320	490		610	740
							A04	114X0227	38	80	120	170	290	460		560	690
	OP-UCGC008	A00	114X0224	114X0225	G	FR8.5GX	27	140	190	250	400	620	750	910	250		
							A01	114X0225	32	130	170	230	380	590		720	860
							A04	114X0227	38	110	150	200	340	540		660	800
	OP-MCGC007	A00	114X0244	114X0244	A	NL7.3MF	27	-	-	250	410	640	780	940	240		
							32	-	-	230	380	590	730	880			
							38	-	-	210	350	540	670	810			
	OP-UCGC010	A00	114X0232	114X0233	G	FR10GX	27	150	200	270	430	670	820	990	280		
							32	130	180	240	400	630	770	930			
							38	110	160	220	370	580	710	860			
	OP-MCGC008	A00	114X0352	114X0352	A	NL8.4MF	27	-	-	290	470	730	890	1080	270		
							32	-	-	270	440	680	830	1010			
							38	-	-	240	400	620	760	930			
	OP-UCGC010	A04	114X0223	114X0223	G	SC10GX	27	160	230	310	490	710	820	950	300		
							32	140	210	280	450	660	780	910			
38							110	170	240	400	610	730	-				
OP-UCGC011	A00	114X0336	114X0337	G	FR11GX	27	170	250	330	550	830	1000	-	330			
						A01	114X0337	32	150	230	310	500	770		940	-	
						A04	114X0339	38	130	200	270	450	710		870	-	
OP-UCGC012	A00	114X0340	114X0341	G	SC12GX	27	210	290	390	660	1030	1260	1520	370			
						A01	114X0341	32	180	260	350	610	960		1180	1430	
						A04	114X0343	38	150	220	310	540	870		1080	1320	
OP-UCGC015	A00	114X0448	114X0449	G	SC15GX	27	-	320	440	750	1170	1440	1740	460			
						A01	114X0449	32	-	290	410	710	1110		1360	1640	
						A04	114X0451	38	-	240	360	650	1020		1250	1510	
OP-UCGC018	A00	114X0556	114X0557	G	SC18GX	27	-	410	550	910	1390	1670	2000	520			
						A01	114X0557	32	-	370	500	840	1300		1570	1890	
						A04	114X0559	38	-	320	440	760	1190		1460	1760	
OP-UCGC021	A00	114X0564	114X0565	G	SC21GX	27	-	490	660	1100	1670	2010	2390	600			
						A01	114X0565	32	-	450	60	1020	1570		1900	2270	
						A04	114X0567	38	-	400	540	930	1450		1760	2110	
OP-MCGC021	A00	114X0568	114X0568	G	SC21MF	27	-	-	680	1090	1670	2030	2440	630			
						32	-	-	640	1030	1570	1910	2310				
						38	-	-	580	940	1450	1780	2150				
OP-UCGC026	A01	114X0773	114X0773	G	GS26MFX	27	-	-	860	1440	2240	2750	-	770			
						32	-	-	800	1340	2080	2550	-				
						38	-	-	730	1220	1900	2320	-				
OP-UCGC034	A01	114X0781	114X0781	G	GS34MFX	27	-	-	1150	1870	2860	3480	-	980			
						32	-	-	1060	1740	2680	3270	-				
						38	-	-	950	1590	2470	3020	-				
43	-	-	860	1460	2290	2810	-										

Testbetingelse

	RGT20	CECOMAF
Omgivende temperatur:	32 °C	32 °C
Sugegastemperatur:	20 °C	32 °C
Underkøling:	0K	0K

Elektrisk kode

A: kompressor 230 V / 1-faset / 50+60 Hz, ventilator 230 V / 1-faset / 50 + 60 Hz
 G: kompressor 230 V / 1-faset / 50 Hz, ventilator 230 V / 1-faset / 50 Hz

Version

A00: uden ventiler og receiver til kapillarrør
 A01: med receiver, 2 stopventiler, konsoller og kobberør til KP
 A04: A01 + KP17WB + FSA-Kit + strømforsyningskabel

Effektforbrug angivet ved omgivelsestemperatur på 32 °C

Tekniske data og bestilling

Optyma™ R134a LBP / MBP / HBP


Aggregat	Kondensatorspole			Kondensator-ventilator	Receiver-volumen [L]	Hus	Mål [mm]			Ledning [in]		Vægt [kg] (version A01)	
	Type	Luftstrøm [m³/t]	Int. volumen [dm³]	Ventilatorvinge Ø [mm]			Højde H	Bredde W	Længde D	Suge	Væske	Brutto	Netto
OP-UCGC003	BG1	243	0,13	1x172	0,8	1	197	289	410	¼	¼	16	14
OP-UCGC004	BG1	243	0,13	1x172	0,8	1	197	289	410	¼	¼	16	14
OP-UCGC005	BG1	243	0,13	1x172	0,8	1	197	289	410	¼	¼	16	14
OP-UCGC006	BG2	231	0,25	1x200	0,8	2	226	304	432	¾	¼	19	17
OP-MCGC006	BG2	231	0,25	1x200	0,8	2	226	304	432	¾	¼	19*	17*)
OP-UCGC007	BG2	231	0,25	1x200	0,8	2	226	304	432	¾	¼	19	17
OP-UCGC008	BG2	231	0,25	1x200	0,8	2	226	304	432	¾	¼	19	17
OP-MCGC007	BG2	231	0,25	1x200	0,8	2	226	304	432	¾	¼	19	17
OP-UCGC010	BG2	231	0,25	1x200	0,8	4	226	304	432	¾	¼	19	17
OP-MCGC008	BG2	231	0,25	1x200	0,8	2	226	304	432	¾	¼	20*)	18*)
OP-UCGC010	BG2	231	0,25	1x200	0,8	4	226	304	432	¾	¼	21**)	19**)
OP-UCGC011	BG3	518	0,31	1x230	1,1	4	256	321	444	¾	¼	20	18
OP-UCGC012	BG3	518	0,31	1x230	1,1	4	256	321	444	¾	¼	22	20
OP-UCGC015	BG4	631	0,40	1x254	1,1	4	296	331	451	¾	¼	25	22
OP-UCGC018	BG5	583	0,53	1x254	1,1	4	296	331	473	¾	¼	26	23
OP-UCGC021	BG5	583	0,53	1x254	1,1	4	296	331	513	¾	¼	26	23
OP-MCGC021	BG5	583	0,53	1x254	1,1	4	296	331	513	¾	¼	26*)	23*)
OP-UCGC026	BG7	990	0,84	1x300	2,4	7	340	430	480	¾	¼	39	33
OP-UCGC034	BG7	990	0,84	1x300	2,4	7	340	430	480	½	¾	40	34

*) vægt, jf. version A00

***) vægt, jf. version A04

Tekniske data og bestilling

Optyma™ R134a MBP

Ventil.	Test-betingelser	Aggregat	Bestil-lingsnr. Version A02	Elektrisk kode	Kompressor	Omgiv. temp. [°C]	Kølekapacitetsområde i [W] ved fordampningstemperatur [°C]						Effektforbrug [W] ved fordampningstemp.		
							-15 °C	-10 °C	-5 °C	0 °C	5 °C	10 °C	15 °C	-10 °C	5 °C
	SH = 10 K	OP-MCZC030	114X5024	G	MTZ018	27	1000	1350	1800	2250	2800	3350	4000	800	1000
						32	900	1250	1600	2050	2550	3100	3650		
			114X5012	E		38	750	1050	1450	1850	2300	2800	3300		
						43	650	950	1300	1650	2050	2500	–		
		OP-MCZC038	114X5025	G	MTZ022	27	1300	1750	2300	2900	3600	4400	5200	1000	1250
						32	1150	1600	2100	2700	3350	4050	4850		
			114X5013	E		38	1000	1400	1900	2400	3000	3650	4400		
						43	900	1250	1700	2200	2750	3350	–		
		OP-MCZC048	114X5026	G	MTZ028	27	1600	2200	2850	3650	4550	5600	6750	1150	1500
						32	1500	2000	2650	3400	4250	5200	6300		
			114X5014	E		38	1350	1800	2400	3050	3850	4750	5750		
						43	1200	1650	2150	2800	3550	4350	–		
		OP-MCZC054	114X5027	G	MTZ032	27	1900	2550	3300	4150	5200	6300	7550	1400	1900
						32	1700	2300	3050	3850	4800	5900	7050		
			114X5015	E		38	1500	2050	2700	3500	4350	5350	6400		
						43	1350	1850	2500	3200	4000	4900	–		
		OP-MCZC060	114X5028	G	MTZ036	27	2600	3250	4100	5050	6100	7300	8550	1600	2100
						32	2350	3000	3800	4700	5700	6850	8000		
			114X5016	E		38	2100	2750	3500	4300	5250	6250	7350		
						43	1950	2550	3200	4000	4850	5800	–		
		OP-MCZC068	114X5017	E	MTZ040	27	3000	3700	4550	5500	6550	7700	8950	1800	2300
						32	2750	3450	4300	5200	6200	7300	8500		
						38	2550	3200	3950	4800	5750	6750	7850		
						43	2350	2950	3700	4450	5350	6300	–		
OP-MCZC086	114X5018	E	MTZ050	27	3200	4200	5400	6750	8300	10000	11850	2000	2600		
				32	2850	3800	4950	6200	7700	9300	11050				
				38	2500	3350	4400	5600	6950	8450	10100				
				43	2200	3050	4000	5150	6400	7800	–				
OP-MCZC096	114X5019	E	MTZ056	27	3150	4300	5650	7250	9050	11000	13200	2100	2800		
				32	2850	3900	5200	6700	8400	10250	12350				
				38	2450	3450	4650	6050	7600	9400	11350				
				43	2150	3100	4200	5550	7000	8650	–				
OP-MCZC108	114X5020	E	MTZ064	27	3650	5200	6700	8550	10600	12850	15350	2850	3650		
				32	3350	4650	6150	7900	9850	12050	14350				
				38	2900	4150	5550	7200	9000	11050	13200				
				43	2550	3750	5100	6600	8300	10200	–				
OP-MCZC121	114X5021	E	MTZ072	27	4250	5900	7600	9650	12050	14650	17500	3200	4100		
				32	3900	5350	7050	9050	11300	13750	16500				
				38	3450	4800	6400	8300	10350	12700	15250				
				43	3050	4350	5900	7650	9600	11800	–				
OP-MCZC136	114X5022	E	MTZ080	27	5350	6900	8850	11050	13600	16400	19450	3600	4650		
				32	4850	6400	8250	10350	12700	15350	18250				
				38	4350	5800	7500	9450	11650	14150	16850				
				43	3900	5250	6850	8700	10800	13100	–				
OP-MCZC171	114X5023	E	MTZ100	27	6250	8050	10350	13000	15950	19250	22850	4300	5500		
				32	5550	7400	9550	12050	14850	17950	21350				
				38	4900	6600	8650	10950	13550	16400	19500				
				43	4400	6000	7900	10050	12450	15100	–				
OP-MGZC215	114X5073	E	MTZ125	27	8000	10750	13400	16750	20500	24750	29400	7050	8600		
				32	7250	9600	12350	15550	19100	23100	27500				
				38	6350	8550	11100	14100	17400	21150	25200				
				43	5600	7700	10100	12850	16000	19450	–				
OP-MGZC242	114X5074	E	MTZ144	27	10250	12850	16150	19900	24100	28700	33700	8250	10100		
				32	9150	11850	15000	18550	22550	26900	31600				
				38	8150	10700	13650	16950	20650	24650	29000				
				43	7350	9750	12500	15600	19000	22750	–				
OP-MGZC271	114X5075	E	MTZ160	27	11300	14250	17950	22200	26950	32200	37850	8650	10750		
				32	10200	13200	16700	20700	25200	30100	35450				
				38	9150	11950	15200	18900	23050	27550	32450				
				43	8350	10950	13950	17400	21200	25400	–				

Testbetingelse

SH 10K

Omgivende temperatur: 32 °C

Overhedning: 10 K

Underkøling: 0 K

Elektrisk kode

E: kompressor 400 V / 3-faset / 50 Hz,
ventilator 230 V / 1-faset / 50 Hz

Version

A02: med receiver, stopventiler, universel pressostat,
(KP17WB), fleksible slanger og elektrisk boks

Effektforbrug angivet ved omgivelsestemperatur på 32 °C


Tekniske data og bestilling

Optima™ R134a MBP

Aggregat	Kondensatorspole			Kondensator-ventilator	Receiver-volumen [L]	Hus	Mål [mm]			Ledning [in]		Vægt [kg] (version A01)	
	Type	Luftstrøm [m³/t]	Int. volumen [dm³]	Ventilatorvinge Ø [mm]			Højde H	Bredde W	Længde D	Suge	Væske	Brutto	Netto
OP-MCZC030	A4	1200	1,2	1 × 300	3	5	408	500	600	1/2	3/8	52	45
OP-MCZC038	B4	1750	1,3	1 × 350	3	5	451	500	620	1/2	3/8	54	47
OP-MCZC048	C4	2150	2,3	1 × 350	6	5	555	630	650	1/2	1/2	64	57
OP-MCZC054	C4	2150	2,3	1 × 350	6	5	555	630	650	5/8	1/2	65	58
OP-MCZC060	D4	2000	3,1	1 × 350	6	5	555	630	650	5/8	1/2	68	61
OP-MCZC068	E4	3150	2,5	1 × 400	6	5	605	630	650	5/8	1/2	72	65
OP-MCZC086	F4	3300	3,1	1 × 400	8	5	656	755	700	7/8	1/2	95	83
OP-MCZC096	G4	3150	4,1	1 × 400	8	5	656	755	700	7/8	1/2	100	88
OP-MCZC108	H4	4300	4,1	1 × 500	8	5	656	755	700	7/8	1/2	113	101
OP-MCZC121	J4	6000	4,4	1 × 500	10	5	708	900	900	1 1/8	1/2	127	113
OP-MCZC136	K4	6200	4,7	1 × 500	10	5	759	900	900	1 1/8	1/2	140	126
OP-MCZC171	L4	5850	6,3	1 × 500	14	5	759	900	900	1 1/8	5/8	162	147
OP-MGZC215	M4	11000	7,4	2 × 500	14	6	759	1350	820	1 1/8	5/8	191	176
OP-MGZC242	M4	11000	7,4	2 × 500	14	6	759	1350	820	1 1/8	5/8	194	179
OP-MGZC271	N4	9200	12,3	2 × 500	14	6	759	1350	820	1 1/8	5/8	199	184

Tekniske data og bestilling

Optyma™ R134a MBP

Ventil.	Test-betingelser	Aggregat	Bestil-lingsnr. Version A02	Elektrisk kode	Kompressor	Omgiv. temp. [°C]	Kølekapacitetsområde i [W] ved fordampningstemperatur [°C]							Effektforbrug [W] ved fordampningstemp.	
							-15 °C	-10 °C	-5 °C	0 °C	5 °C	10 °C	15 °C	-10 °C	5 °C
	SH = 10 K	OP-MGZD030	114X5061	E	MTZ018	32	900	1250	1700	2150	2700	3250	3900	950	1150
						38	750	1100	1500	1900	2400	2900	3500		
						43	650	1000	1350	1750	2150	2650	3150		
						46	600	900	1250	1600	2050	2500	-		
		OP-MGZD038	114X5062	E	MTZ022	32	1200	1650	2200	2800	3500	4300	5200	1300	1550
						38	1050	1450	1950	2550	3200	3900	4700		
						43	900	1300	1750	2300	2900	3550	4300		
						46	850	1200	1650	2150	2750	3350	-		
		OP-MGZD048	114X5063	E	MTZ028	32	1500	2050	2650	3450	4350	5350	6500	1450	1800
						38	1350	1850	2400	3100	3950	4900	5950		
						43	1200	1650	2200	2850	3650	4500	5450		
		OP-MGZD054	114X5064	E	MTZ032	32	1750	2350	3100	3950	4950	6050	7300	1700	2150
						38	1550	2100	2800	3600	4500	5500	6650		
						43	1400	1900	2550	3250	4100	5050	6150		
						46	1300	1800	2400	3100	3900	4800	-		
		OP-MGZD060	114X5065	E	MTZ036	32	2400	3100	3950	4950	6050	7250	8600	2150	2600
						38	2200	2850	3650	4550	5550	6700	7950		
						43	2000	2600	3350	4200	5150	6200	7400		
		OP-MGZD068	114X5066	E	MTZ040	32	2850	3600	4450	5450	6550	7750	9100	2250	2700
						38	2600	3350	4150	5050	6100	7250	8500		
43	2400					3100	3850	4750	5700	6800	7950				
46	2300					2950	3700	4500	5450	6500	-				
OP-MGZD086	114X5067	E	MTZ050	32	2950	3950	5150	6550	8200	9950	11950	2500	3050		
				38	2550	3500	4650	5900	7400	9100	10900				
				43	2300	3150	4200	5400	6800	8350	10100				
OP-MGZD108	114X5069	E	MTZ064	32	3400	4750	6350	8200	10300	12600	15150	3050	3750		
				38	3000	4250	5750	7450	9400	11600	13950				
				43	2650	3850	5250	6850	8700	10700	12950				
				46	2450	3600	4950	6500	8250	10200	-				
OP-MGZD121	114X5070	E	MTZ072	32	3900	5400	7100	9150	11400	13950	16750	3350	4250		
				38	3450	4850	6500	8350	10500	12850	15450				
				43	3100	4400	5950	7700	9700	11950	14400				
OP-MGZD136	114X5071	E	MTZ080	32	5000	6600	8550	10750	13350	16250	19500	4400	5350		
				38	4450	6000	7800	9850	12300	15000	18000				
				43	4000	5450	7150	9100	11400	13950	16750				
				46	3750	5150	6750	8650	10850	13300	-				
OP-MGZD171	114X5072	E	MTZ100	32	5750	7650	9950	12650	15750	19200	23000	5100	6200		
				38	5050	6850	9000	11500	14350	17550	21100				
				43	4550	6250	8250	10550	13200	16200	19500				
OP-MGZD215	114X5118	E	MTZ125	32	7400	9800	12650	15950	19700	23950	28600	7050	8450		
				38	6450	8750	11400	14500	18000	21950	26300				
				43	5750	7850	10350	13250	16550	20250	24300				
				46	5300	7350	9750	12500	15650	19200	-				
OP-MGZD242	114X5119	E	MTZ144	32	9350	12150	15400	19150	23350	28000	33100	8200	9950		
				38	8350	10950	14000	17500	21400	25750	30450				
				43	7550	10000	12850	16100	19750	23800	28200				
OP-MGZD271	114X5120	E	MTZ160	32	10450	13550	17200	21450	26250	31600	37450	8400	10400		
				38	9400	12300	15700	19650	24050	29000	34450				
				43	8550	11250	14450	18100	22200	26800	31850				
				46	8050	10650	13700	17150	21100	25450	-				

Testbetingelse

SH 10K

Omgivende temperatur: 32 °C
Overhedning: 10K
Underkøling: 0K

Elektrisk kode

E: kompressor 400 V / 3-faset / 50 Hz,
ventilator 230 V / 1-faset / 50 Hz

Version

A02: med receiver, stopventiler, universel pressostat,
(KP17WB), fleksible slanger og elektrisk boks

Effektforbrug angivet ved omgivelsestemperatur på 32 °C


Tekniske data og bestilling

Optima™ R134a MBP

Aggregat	Kondensatorspole			Kondensator-ventilator	Receiver-volumen [L]	Hus	Mål [mm]			Ledning [in]		Vægt [kg]	
	Type	Luftstrøm [m³/t]	Int. volumen [dm³]	Ventilatorvinge Ø [mm]			Højde H	Bredde W	Længde D	Suge	Væske	Brutto	Netto
OP-MGZD030	C3	1300	1,7	2 × 254	3	6	392	700	500	1/2	3/8	56	46
OP-MGZD038	D3	2800	1,5	2 × 300	6	6	442	800	600	1/2	1/2	60	53
OP-MGZD048	E3	2600	2,2	2 × 300	6	6	442	800	600	1/2	1/2	64	57
OP-MGZD054	E3	2600	2,2	2 × 300	6	6	442	800	600	5/8	1/2	65	58
OP-MGZD060	G3	4600	2,3	2 × 350	8	6	555	1000	700	5/8	1/2	88	75
OP-MGZD068	H3	3600	4,7	2 × 350	8	6	555	1000	700	5/8	1/2	96	82
OP-MGZD086	H3	3600	4,7	2 × 350	8	6	555	1000	700	7/8	1/2	107	93
OP-MGZD108	J3	5400	4,7	2 × 400	10	6	555	1000	700	7/8	1/2	113	99
OP-MGZD121	J3	5400	4,7	2 × 400	10	6	555	1000	700	7/8	1/2	115	101
OP-MGZD136	L3	8600	5,1	2 × 450	10	6	671	1200	800	1 1/8	1/2	133	118
OP-MGZD171	M3	8200	6,8	2 × 450	14	6	671	1200	800	1 1/8	5/8	158	144
OP-MGZD215	N4	9200	12,25	2 × 500	14	6	759	1350	820	1 1/8	5/8	196	180
OP-MGZD242	N4	9200	12,25	2 × 500	14	6	759	1350	820	1 1/8	5/8	199	183
OP-MGZD271	U	14000	14,2	2 × 630	14	6	975	1500	870	1 1/8	5/8	230	212

Tekniske data og bestilling

Opty™ R407C MBP

Ventil.	Test-betingelser	Aggregat	Bestillingsnr. Version A02	Elektrisk kode	Kompressor	Omgiv. temp. [°C]	Kølekapacitetsområde i [W] ved fordampningstemperatur [°C]						Effektforbrug [W] ved ffordampning-temp.	
							-15 °C	-10 °C	-5 °C	0 °C	5 °C	10 °C	-10 °C	5 °C
	SH = 10 K	OP-MCZC030	114X5024	G	MTZ018	27	1450	1950	2500	3100	3750	4400	1050	1400
			32	1250		1750	2250	2850	3450	4050				
			38	–		1500	2000	2500	3100	3650				
		114X5012	E	43	–	–	1800	2300	–	–	–	–		
		OP-MCZC038	114X5025	G	MTZ022	27	2050	2650	3350	4100	4900	5700	1450	1950
			32	1850		2400	3050	3750	4500	5250				
			38	–		2150	2700	3350	4050	4750				
		114X5013	E	43	–	–	2450	3050	–	–	–			
		OP-MCZC048	114X5026	G	MTZ028	27	2550	3400	4350	5400	6500	7650	1700	2350
			32	2300		3100	4000	4950	6000	7100				
			38	–		2750	3550	4450	5400	6400				
		114X5014	E	43	–	–	3200	4050	–	–	–			
		OP-MCZC054	114X5027	G	MTZ032	27	3050	3950	4900	5950	7050	8200	1950	2700
			32	2800		3600	4500	5500	6500	7600				
			38	–		3200	4050	4950	5850	6850				
		114X5015	E	43	–	–	3650	4450	–	–	–			
		OP-MCZC060	114X5028	G	MTZ036	27	3600	4550	5550	6700	7850	9100	2300	3250
			32	3250		4150	5150	6200	7300	8400				
			38	–		3750	4650	5600	6600	7600				
		114X5016	E	43	–	–	4200	5100	–	–	–			
		OP-MCZC068	114X5017	E	MTZ040	27	4200	5300	6450	7750	9150	10550	2700	3750
			32	3850		4900	6000	7200	8500	9800				
			38	–		4400	5450	6550	7700	8900				
		43	–	–	4950	6000	–	–						
OP-MCZC086	114X5018	E	MTZ050	27	4700	6000	7500	9100	10850	12650	2950	4100		
	32	4250		5500	6900	8400	10000	11700						
	38	–		4850	6150	7500	9000	10550						
43	–	–	5550	6800	–	–								
OP-MCZC096	114X5019	E	MTZ056	27	5100	6650	8350	10200	12250	14400	3100	4400		
	32	4650		6050	7650	9450	11300	13300						
	38	–		5400	6850	8500	10200	12050						
43	–	–	6200	7700	–	–								
OP-MCZC108	114X5020	E	MTZ064	27	6200	7900	9850	12000	14300	16850	4100	5500		
	32	5650		7250	9050	11050	13250	15600						
	38	–		6500	8150	10000	12000	14150						
43	–	–	7400	9100	–	–								
OP-MCZC121	114X5021	E	MTZ072	27	7050	9050	11300	13800	16500	19400	4700	6300		
	32	6450		8300	10400	12750	15300	18050						
	38	–		7450	9400	11550	13850	16350						
43	–	–	8500	10500	–	–								
OP-MCZC136	114X5022	E	MTZ080	27	7950	10150	12600	15300	18200	21250	5400	7300		
	32	7300		9350	11700	14200	16900	19750						
	38	–		8450	10550	12850	15350	17950						
43	–	–	9600	11750	–	–								
OP-MCZC171	114X5023	E	MTZ100	27	8900	11550	14550	17800	21250	24950	6200	8450		
	32	8000		10500	13300	16350	19600	23000						
	38	–		9300	11850	14650	17600	20700						
43	–	–	10650	13200	–	–								
OP-MGZC215	114X5073	E	MTZ125	27	12900	16350	20200	24450	29050	33950	9900	12650		
	32	11750		15000	18650	22650	26950	31550						
	38	–		13450	16800	20450	24450	28650						
43	–	–	15250	18650	–	–								
OP-MGZC242	114X5074	E	MTZ144	27	13850	17550	21700	26250	31150	36300	10900	14100		
	32	12650		16150	20050	24300	28900	33700						
	38	–		14450	18050	22000	26200	30600						
43	–	–	16400	20050	–	–								
OP-MGZC271	114X5075	E	MTZ160	27	16600	20750	25400	30500	36000	41900	12200	15800		
	32	15250		19150	23550	28350	33500	38950						
	38	–		17300	21300	25700	30450	35450						
43	–	–	19450	23550	–	–								

Testbetingelse

SH 10K

Omgivende temperatur: 32 °C

Overhedning: 10 K

Underkøling: 0 K

Elektrisk kode

E: kompressor 400 V / 3-faset / 50 Hz, ventilator 230 V / 1-faset / 50 Hz

G: kompressor 230 V / 1-faset / 50 Hz, ventilator 230 V / 1-faset / 50 Hz

Version

A02: med receiver, stopventiler, universel pressostat, (KP17WB), fleksible slanger og elektrisk boks

Effektforbrug angivet ved omgivelsestemperatur på 32 °C


Tekniske data og bestilling

Optyma™ R407C MBP

Aggregat	Kondensatorspole			Kondensator-ventilator	Receiver-volumen [L]	Hus	Mål [mm]			Ledning [in]		Vægt [kg]	
	Type	Luftstrøm [m³/t]	Int. volumen [dm³]	Ventilatorvinge Ø [mm]			Højde H	Bredde W	Længde D	Suge	Væske	Brutto	Netto
OP-MCZC030	A4	1200	1,2	1 × 300	3	5	408	500	600	1/2	3/8	52	45
OP-MCZC038	B4	1750	1,3	1 × 350	3	5	451	500	620	1/2	3/8	54	47
OP-MCZC048	C4	2150	2,3	1 × 350	6	5	555	630	650	1/2	1/2	64	57
OP-MCZC054	C4	2150	2,3	1 × 350	6	5	555	630	650	5/8	1/2	65	58
OP-MCZC060	D4	2000	3,1	1 × 350	6	5	555	630	650	5/8	1/2	68	61
OP-MCZC068	E4	3150	2,5	1 × 400	6	5	605	630	650	5/8	1/2	72	65
OP-MCZC086	F4	3300	3,1	1 × 400	8	5	656	755	700	7/8	1/2	95	83
OP-MCZC096	G4	3150	4,1	1 × 400	8	5	656	755	700	7/8	1/2	100	88
OP-MCZC108	H4	4300	4,1	1 × 500	8	5	656	755	700	7/8	1/2	113	101
OP-MCZC121	J4	6000	4,4	1 × 500	10	5	708	900	900	1 1/8	1/2	127	113
OP-MCZC136	K4	6200	4,7	1 × 500	10	5	759	900	900	1 1/8	1/2	140	126
OP-MCZC171	L4	5850	6,3	1 × 500	14	5	759	900	900	1 1/8	5/8	162	147
OP-MGZC215	M4	11000	7,4	2 × 500	14	6	759	1350	820	1 1/8	5/8	191	176
OP-MGZC242	M4	11000	7,4	2 × 500	14	6	759	1350	820	1 1/8	5/8	194	179
OP-MGZC271	N4	9200	12,3	2 × 500	14	6	759	1350	820	1 1/8	5/8	199	184

Tekniske data og bestilling

Opty™ R407C MBP

Ventil.	Test-betingelser	Aggregat	Bestillingsnr. Version A02	Elektrisk kode	Kompressor	Omgiv. temp. [°C]	Kølekapacitetsområde i [W] ved fordampningstemperatur [°C]						Effektforbrug [W] ved fordampningstemp.	
							-15 °C	-10 °C	-5 °C	0 °C	5 °C	10 °C	-10 °C	5 °C
	SH = 10 K	OP-MGZD030	114X5061	E	MTZ018	32	1300	1800	2350	2950	3650	4350	1200	1550
						38	1100	1550	2100	2650	3250	3900		
						43	950	1400	1900	2400	-	-		
						46	850	1300	1750	2250	-	-		
		OP-MGZD038	114X5062	E	MTZ022	32	1950	2550	3250	4000	4850	5750	1700	2150
						38	1650	2250	2900	3600	4350	5200		
						43	1450	2000	2600	3250	-	-		
						46	1350	1850	2450	3050	-	-		
		OP-MGZD048	114X5063	E	MTZ028	32	2350	3200	4100	5100	6200	7400	2000	2650
						38	2050	2800	3650	4600	5600	6700		
						43	1800	2500	3300	4200	-	-		
						46	1650	2350	3100	3950	-	-		
		OP-MGZD054	114X5064	E	MTZ032	32	2850	3700	4650	5700	6800	7950	2250	2950
						38	2500	3300	4150	5100	6150	7200		
						43	2200	2950	3750	4650	-	-		
						46	2000	2750	3550	4350	-	-		
		OP-MGZD060	114X5065	E	MTZ036	32	3450	4400	5500	6650	7950	9300	2800	3650
						38	3050	3950	4950	6050	7200	8450		
						43	2700	3600	4500	5500	-	-		
						46	2500	3350	4250	5200	-	-		
		OP-MGZD068	114X5066	E	MTZ040	32	4100	5200	6500	7900	9400	11050	3150	4000
						38	3700	4750	5900	7200	8600	10100		
						43	3300	4300	5400	6600	-	-		
						46	3100	4050	5100	6250	-	-		
		OP-MGZD086	114X5067	E	MTZ050	32	4500	5850	7350	9100	10950	12950	3400	4400
						38	3950	5200	6600	8150	9900	11750		
						43	3500	4650	5950	7400	-	-		
						46	3200	4350	5600	6950	-	-		
OP-MGZD108	114X5069	E	MTZ064	32	5850	7550	9500	11700	14150	16800	4200	5500		
				38	5200	6750	8550	10600	12800	15250				
				43	4700	6100	7800	9650	-	-				
				46	4400	5750	7300	9100	-	-				
OP-MGZD121	114X5070	E	MTZ072	32	6500	8400	10550	12950	15600	18400	4850	6400		
				38	5800	7550	9500	11700	14150	16700				
				43	5200	6800	8650	10700	-	-				
				46	4850	6400	8150	10050	-	-				
OP-MGZD136	114X5071	E	MTZ080	32	7600	9850	12400	15200	18250	21550	6150	7800		
				38	6800	8900	11200	13800	16650	19650				
				43	6100	8050	10250	12650	-	-				
				46	5700	7600	9650	11950	-	-				
OP-MGZD171	114X5072	E	MTZ100	32	8450	11150	14250	17700	21450	25500	6950	8900		
				38	7350	9900	12750	15900	19350	23050				
				43	6500	8850	11500	14400	-	-				
				46	6000	8250	10750	13500	-	-				
OP-MGZD215	114X5118	E	MTZ125	32	12100	15500	19350	23650	28300	33350	9800	12350		
				38	10700	13900	17450	21400	25700	30350				
				43	9550	12550	15850	19550	-	-				
				46	8850	11700	14900	18400	-	-				
OP-MGZD242	114X5119	E	MTZ144	32	13050	16750	20900	25450	30450	35800	10800	13750		
				38	11550	15000	18850	23100	27700	32600				
				43	10350	13600	17150	21100	-	-				
				46	9650	12750	16150	19900	-	-				
OP-MGZD271	114X5120	E	MTZ160	32	15850	20000	24700	29950	35650	41850	11800	15100		
				38	14200	18050	22400	27250	32500	38200				
				43	12800	16450	20500	25000	-	-				
				46	12000	15450	19350	23650	-	-				

Testbetingelse

SH 10K

Omgivende temperatur: 32 °C
Overhedning: 10 K
Underkøling: 0 K

Elektrisk kode

E: kompressor 400 V / 3-faset / 50 Hz, ventilator 230 V / 1-faset / 50 Hz
G: kompressor 230 V / 1-faset / 50 Hz, ventilator 230 V / 1-faset / 50 Hz

Version

A02: med receiver, stopventiler, universel pressostat, (KP17WB), fleksible slanger og elektrisk boks

Effektforbrug angivet ved omgivelsestemperatur på 32 °C


Tekniske data og bestilling

Optyma™ R407C MBP

Aggregat	Kondensatorspole			Kondensator-ventilator	Receiver-volumen [L]	Hus	Mål [mm]			Ledning [in]		Vægt [kg]	
	Type	Luftstrøm [m³/t]	Int. volumen [dm³]	Ventilatorvinge Ø [mm]			Højde H	Bredde W	Længde D	Suge	Væske	Brutto	Netto
OP-MGZD030	C3	1300	1,7	2 × 254	3	6	392	700	500	1/2	3/8	56	46
OP-MGZD038	D3	2800	1,5	2 × 300	6	6	442	800	600	1/2	1/2	60	53
OP-MGZD048	E3	2600	2,2	2 × 300	6	6	442	800	600	1/2	1/2	64	57
OP-MGZD054	E3	2600	2,2	2 × 300	6	6	442	800	600	5/8	1/2	65	58
OP-MGZD060	G3	4600	2,3	2 × 350	8	6	555	1000	700	5/8	1/2	88	75
OP-MGZD068	H3	3600	4,7	2 × 350	8	6	555	1000	700	5/8	1/2	96	82
OP-MGZD086	H3	3600	4,7	2 × 350	8	6	555	1000	700	7/8	1/2	107	93
OP-MGZD108	J3	5400	4,7	2 × 400	10	6	555	1000	700	7/8	1/2	113	99
OP-MGZD121	J3	5400	4,7	2 × 400	10	6	555	1000	700	7/8	1/2	115	101
OP-MGZD136	L3	8600	5,1	2 × 450	10	6	671	1200	800	1 1/8	1/2	133	118
OP-MGZD171	M3	8200	6,8	2 × 450	14	6	671	1200	800	1 1/8	5/8	158	144
OP-MGZD215	N4	9200	12,25	2 × 500	14	6	759	1350	820	1 1/8	5/8	196	180
OP-MGZD242	N4	9200	12,25	2 × 500	14	6	759	1350	820	1 1/8	5/8	199	183
OP-MGZD271	U	14000	14,2	2 × 630	14	6	975	1500	870	1 1/8	5/8	230	212

Tekniske data og bestilling

Optyma™ R407A MBP *)

Ventil.	Test-betingelser	Aggregat	Bestil-lingsnr.	Elektrisk kode	Kompressor	Omgiv. temp. [°C]	Kølekapacitetsområde i [W] ved fordampningstemperatur [°C]							Effektforbrug [W] ved fordampningstemp.		
							-20 °C	-15 °C	-10 °C	-5 °C	0 °C	5 °C	10 °C	-10 °C	5 °C	
	SH = 10 K	OP-MCZC030	114X5024	G	MTZ018	27	1100	1500	1950	2500	3050	3700	4350	1150	1550	
						32	950	1350	1800	2250	2800	3350	3950			
			114X5012	E		38	850	1200	1550	2000	2500	3000	-			-
						43	750	1050	1400	1800	2250	-	-			
		OP-MCZC038	114X5025	G	MTZ022	27	1550	2100	2700	3400	4150	4950	5800	1450	2000	
						32	1400	1900	2450	3100	3800	4550	5300			
			114X5013	E		38	1200	1650	2150	2700	3350	4050	-			-
						43	1000	1450	1900	2400	3000	-	-			
		OP-MCZC048	114X5026	G	MTZ028	27	2100	2800	3550	4450	5450	6500	7600	1850	2550	
						32	1850	2500	3250	4100	5000	6000	7050			
			114X5014	E		38	1600	2200	2900	3650	4500	5400	-			-
						43	1400	1950	2550	3300	4050	-	-			
		OP-MCZC054	114X5027	G	MTZ032	27	2400	3150	4050	4950	6000	7100	8200	2000	2850	
						32	2150	2900	3650	4550	5500	6500	7600			
			114X5015	E		38	1850	2500	3250	4050	4900	5850	-			-
						43	1600	2200	2900	3600	4400	-	-			
		OP-MCZC060	114X5028	G	MTZ036	27	2800	3700	4650	5650	6800	7950	9200	2400	3400	
						32	2550	3350	4250	5200	6250	7350	8450			
			114X5016	E		38	2200	2950	3750	4650	5550	6550	-			-
						43	1950	2600	3350	4150	5000	-	-			
		OP-MCZC068	114X5017	E	MTZ040	27	3300	4250	5300	6500	7750	9050	10400	2750	3850	
						32	3000	3900	4900	6000	7150	8350	9600			
						38	2650	3450	4350	5350	6400	7500	-			-
						43	2350	3100	3950	4800	5750	-	-			
		OP-MCZC086	114X5018	E	MTZ050	27	3750	4950	6250	7750	9350	11050	12800	2950	4100	
						32	3350	4450	5700	7050	8550	10150	11800			
						38	2900	3900	5000	6250	7600	9050	-			-
						43	2500	3400	4450	5600	6850	-	-			
OP-MCZC096	114X5019	E	MTZ056	27	4000	5300	6800	8450	10250	12200	14250	3200	4550			
				32	3600	4800	6200	7750	9400	11250	13200					
				38	3100	4200	5450	6900	8450	10150	-			-		
				43	2700	3700	4900	6200	7650	-	-					
OP-MCZC108	114X5020	E	MTZ064	27	4850	6350	8100	10050	12250	14550	17050	4300	5900			
				32	4350	5750	7400	9250	11250	13450	15800					
				38	3750	5050	6550	8200	10050	12100	-			-		
				43	3250	4450	5850	7400	9100	-	-					
OP-MCZC121	114X5021	E	MTZ072	27	5550	7250	9200	11350	13750	16350	19150	4700	6400			
				32	4950	6550	8350	10400	12650	15100	17750					
				38	4300	5750	7400	9300	11400	13650	-			-		
				43	3750	5100	6650	8400	10300	-	-					
OP-MCZC136	114X5022	E	MTZ080	27	6450	8300	10400	12700	15250	17950	20800	5500	7600			
				32	5800	7550	9550	11700	14050	16600	19250					
				38	5050	6700	8500	10500	12650	14950	-			-		
				43	4450	5950	7650	9500	11500	-	-					
OP-MCZC171	114X5023	E	MTZ100	27	7300	9600	12150	14950	18000	21200	24550	6500	8800			
				32	6600	8700	11100	13700	16550	19500	22600					
				38	5700	7650	9850	12200	14750	17450	-			-		
				43	4950	6750	8750	10950	13250	-	-					
OP-MGZC215	114X5073	E	MTZ125	27	9800	12800	16200	19950	24100	28600	33400	8600	11600			
				32	8800	11600	14750	18300	22200	26400	30900					
				38	7600	10150	13050	16300	19900	23800	-			-		
				43	6650	9000	11700	14700	18000	-	-					
OP-MGZC242	114X5074	E	MTZ144	27	11300	14600	18250	22300	26650	31300	36150	9850	13450			
				32	10200	13300	16700	20500	24550	28850	33350					
				38	8900	11700	14850	18300	22000	25900	-			-		
				43	7800	10400	13300	16450	19850	-	-					
OP-MGZC271	114X5075	E	MTZ160	27	12550	16200	20350	24900	29850	35150	40700	10900	15050			
				32	11350	14800	18650	22950	27550	32500	37700					
				38	9900	13100	16650	20550	24750	29300	-			-		
				43	8700	11650	14950	18550	22450	-	-					

Testbetingelse

SH 10K

Omgivende temperatur: 32 °C
Overhedning: 10 K
Underkøling: 0 K

Elektrisk kode

E: kompressor 400 V / 3-faset / 50 Hz, ventilator 230 V / 1-faset / 50 Hz
G: kompressor 230 V / 1-faset / 50 Hz, ventilator 230 V / 1-faset / 50 Hz

Version

A02: med receiver, stopventiler, universel pressostat, (KP17WB), fleksible slanger og elektrisk boks

Effektforbrug angivet ved omgivelsestemperatur på 32 °C

*) Foreløbige data


Tekniske data og bestilling

Opty™ R407A MBP

Aggregat	Kondensatorpole			Kondensator-ventilator	Receiver-volumen [L]	Hus	Mål [mm]			Ledning [in]		Vægt [kg]	
	Type	Luftstrøm [m³/t]	Int. volumen [dm³]	Ventilatorvinge Ø [mm]			Højde H	Bredde W	Længde D	Suge	Væske	Brutto	Netto
OP-MCZC030	A4	1200	1,2	1 × 300	3	5	408	500	600	1/2	3/8	52	45
OP-MCZC038	B4	1750	1,3	1 × 350	3	5	451	500	620	1/2	3/8	54	47
OP-MCZC048	C4	2150	2,3	1 × 350	6	5	555	630	650	1/2	1/2	64	57
OP-MCZC054	C4	2150	2,3	1 × 350	6	5	555	630	650	5/8	1/2	65	58
OP-MCZC060	D4	2000	3,1	1 × 350	6	5	555	630	650	5/8	1/2	68	61
OP-MCZC068	E4	3150	2,5	1 × 400	6	5	605	630	650	5/8	1/2	72	65
OP-MCZC086	F4	3300	3,1	1 × 400	8	5	656	755	700	7/8	1/2	95	83
OP-MCZC096	G4	3150	4,1	1 × 400	8	5	656	755	700	7/8	1/2	100	88
OP-MCZC108	H4	4300	4,1	1 × 500	8	5	656	755	700	7/8	1/2	113	101
OP-MCZC121	J4	6000	4,4	1 × 500	10	5	708	900	900	1 1/8	1/2	127	113
OP-MCZC136	K4	6200	4,7	1 × 500	10	5	759	900	900	1 1/8	1/2	140	126
OP-MCZC171	L4	5850	6,3	1 × 500	14	5	759	900	900	1 1/8	5/8	162	147
OP-MGZC215	M4	11000	7,4	2 × 500	14	6	759	1350	820	1 1/8	5/8	191	176
OP-MGZC242	M4	11000	7,4	2 × 500	14	6	759	1350	820	1 1/8	5/8	194	179
OP-MGZC271	N4	9200	12,3	2 × 500	14	6	759	1350	820	1 1/8	5/8	199	184

Tekniske data og bestilling

Optyma™ R407A MBP *)

Ventil.	Test-betingelser	Aggregat	Bestil-lingsnr. Version A02	Elektrisk kode	Kompressor	Omgiv. temp. [°C]	Kølekapacitetsområde i [W] ved fordampningstemperatur [°C]						Effektforbrug [W] ved fordampningstemp.		
							-20 °C	-15 °C	-10 °C	-5 °C	0 °C	5 °C	10 °C	-10 °C	5 °C
	SH = 10 K	OP-MGZD030	114X5061	E	MTZ018	32	1000	1400	1850	2400	2950	3600	4250	1150	1550
						38	850	1200	1650	2100	2650	3200	3800		
						43	750	1100	1450	1900	2350	2900	-		
						46	700	1000	1350	1750	2200	-	-		
		OP-MGZD038	114X5062	E	MTZ022	32	1450	2000	2600	3300	4050	4900	5850	1500	1950
						38	1250	1700	2300	2900	3600	4400	5250		
						43	1050	1500	2000	2600	3250	3950	-		
						46	950	1400	1850	2400	3000	-	-		
		OP-MGZD048	114X5063	E	MTZ028	32	1900	2550	3350	4200	5150	6200	7350	1900	2550
						38	1650	2250	2950	3750	4650	5600	6650		
						43	1400	2000	2650	3400	4200	5100	-		
						46	1300	1850	2450	3150	3950	-	-		
		OP-MGZD054	114X5064	E	MTZ032	32	2200	2950	3800	4700	5700	6800	7950	2050	2850
						38	1900	2600	3350	4200	5100	6100	7150		
						43	1650	2300	3000	3750	4600	5500	-		
						46	1500	2100	2750	3500	4300	-	-		
		OP-MGZD060	114X5065	E	MTZ036	32	2650	3550	4500	5600	6800	8050	9450	2500	3400
						38	2350	3100	4000	5000	6100	7250	8500		
						43	2050	2750	3600	4500	5500	6550	-		
						46	1850	2550	3350	4200	5150	-	-		
		OP-MGZD068	114X5066	E	MTZ040	32	3150	4150	5250	6500	7850	9350	10950	2800	3750
						38	2800	3700	4750	5850	7100	8450	9900		
						43	2500	3350	4300	5300	6450	7700	-		
						46	2300	3100	4000	5000	6100	-	-		
		OP-MGZD086	114X5067	E	MTZ050	32	3550	4700	6050	7600	9300	11150	13150	3050	4050
						38	3050	4100	5350	6750	8300	10000	11850		
						43	2650	3650	4750	6050	7500	9100	-		
						46	2400	3350	4450	5650	7000	-	-		
OP-MGZD108	114X5069	E	MTZ064	32	4500	6000	7750	9750	11950	14400	17050	4000	5450		
				38	3900	5250	6850	8700	10750	13000	15450				
				43	3400	4650	6150	7850	9750	11800	-				
				46	3100	4300	5700	7300	9100	-	-				
OP-MGZD121	114X5070	E	MTZ072	32	5000	6600	8500	10550	12900	15400	18150	4400	6050		
				38	4300	5800	7500	9450	11600	13900	16450				
				43	3750	5150	6700	8500	10500	12700	-				
				46	3450	4750	6250	7950	9850	-	-				
OP-MGZD136	114X5071	E	MTZ080	32	6050	7950	10100	12500	15100	18000	21100	5450	7350		
				38	5300	7050	9000	11200	13650	16300	19150				
				43	4650	6300	8100	10150	12400	14900	-				
				46	4300	5850	7600	9550	11700	-	-				
OP-MGZD171	114X5072	E	MTZ100	32	6900	9200	11800	14750	17950	21400	25100	6450	8450		
				38	6000	8100	10500	13150	16100	19250	22650				
				43	5250	7200	9400	11850	14550	17450	-				
				46	4800	6650	8700	11050	13600	-	-				
OP-MGZD215	114X5118	E	MTZ125	32	9050	11950	15300	19050	23250	27800	32750	8500	11300		
				38	7850	10500	13550	17000	20900	25100	29700				
				43	6850	9300	12150	15350	18950	22850	-				
				46	6300	8600	11300	14350	17750	-	-				
OP-MGZD242	114X5119	E	MTZ144	32	10550	13750	17400	21450	25850	30600	35650	9750	13050		
				38	9200	12150	15500	19200	23200	27550	32200				
				43	8050	10800	13900	17300	21000	25050	-				
				46	7400	10000	12900	16150	-	-	-				
OP-MGZD271	114X5120	E	MTZ160	32	11750	15400	19550	24150	29250	34750	40700	10650	14500		
				38	10300	13650	17450	21700	26400	31450	36900				
				43	9050	12200	15700	19650	24000	28700	-				
				46	8350	11300	14650	18400	22500	-	-				

Testbetingelse

SH 10K

Omgivende temperatur: 32 °C
Overhedning: 10K
Underkøling: 0K

Elektrisk kode

E: kompressor 400 V / 3-faset / 50 Hz,
ventilator 230 V / 1-faset / 50 Hz

Version

A02: med receiver, stopventiler, universel pressostat,
(KP17WB), fleksible slanger og elektrisk boks

Effektforbrug angivet ved omgivelsestemperatur på 32 °C

*) Foreløbige data


Tekniske data og bestilling

Optyma™ R407A MBP

Aggregat	Kondensatorspole			Kondensator-ventilator	Receiver-volumen [L]	Hus	Mål [mm]			Ledning [in]		Vægt [kg]	
	Type	Luftstrøm [m³/t]	Int. volumen [dm³]	Ventilatorvinge Ø [mm]			Højde H	Bredde W	Længde D	Suge	Væske	Brutto	Netto
OP-MGZD030	C3	1300	1,7	2 × 254	3	6	392	700	500	1/2	3/8	56	46
OP-MGZD038	D3	2800	1,5	2 × 300	6	6	442	800	600	1/2	1/2	60	53
OP-MGZD048	E3	2600	2,2	2 × 300	6	6	442	800	600	1/2	1/2	64	57
OP-MGZD054	E3	2600	2,2	2 × 300	6	6	442	800	600	5/8	1/2	65	58
OP-MGZD060	G3	4600	2,3	2 × 350	8	6	555	1000	700	5/8	1/2	88	75
OP-MGZD068	H3	3600	4,7	2 × 350	8	6	555	1000	700	5/8	1/2	96	82
OP-MGZD086	H3	3600	4,7	2 × 350	8	6	555	1000	700	7/8	1/2	107	93
OP-MGZD108	J3	5400	4,7	2 × 400	10	6	555	1000	700	7/8	1/2	113	99
OP-MGZD121	J3	5400	4,7	2 × 400	10	6	555	1000	700	7/8	1/2	115	101
OP-MGZD136	L3	8600	5,1	2 × 450	10	6	671	1200	800	1 1/8	1/2	133	118
OP-MGZD171	M3	8200	6,8	2 × 450	14	6	671	1200	800	1 1/8	5/8	158	144
OP-MGZD215	N4	9200	12,25	2 × 500	14	6	759	1350	820	1 1/8	5/8	196	180
OP-MGZD242	N4	9200	12,25	2 × 500	14	6	759	1350	820	1 1/8	5/8	199	183
OP-MGZD271	U	14000	14,2	2 × 630	14	6	975	1500	870	1 1/8	5/8	230	212

Tekniske data og bestilling

Optyma™ R407F MBP *)

Ventil.	Test-betingelser	Aggregat	Bestillingsnr. Version A02	Elektrisk kode	Kompressor	Omgiv. temp. [°C]	Kølekapacitetsområde i [W] ved fordampningstemperatur [°C]							Effektforbrug [W] ved fordampningstemp.			
							-20 °C	-15 °C	-10 °C	-5 °C	0 °C	5 °C	10 °C	-10 °C	5 °C		
	SH = 10 K	OP-MCZC030	114X5024	G	MTZ018	27	1150	1550	2050	2600	3200	3850	4500	1200	1650		
							32	1000	1400	1850	2400	2950	3550			-	
			114X5012	E			38	900	1250	1650	2150	-	-			-	-
							43	800	1150	1500	-	-	-			-	-
		OP-MCZC038	114X5025	G	MTZ022	27	1650	2200	2850	3550	4300	5150	6050	1500	2100		
							32	1450	2000	2550	3250	3950	4750			-	
			114X5013	E			38	1250	1750	2300	2900	-	-			-	
		OP-MCZC048	114X5026	G	MTZ028	27	2200	2950	3750	4650	5700	6750	7950	1950	2700		
							32	1950	2650	3400	4300	5250	6300			-	
			114X5014	E			38	1650	2300	3050	3850	-	-			-	
							43	1450	2100	2800	-	-	-			-	
		OP-MCZC054	114X5027	G	MTZ032	27	2550	3350	4200	5200	6250	7400	8600	2150	3050		
							32	2250	3000	3850	4750	5750	6850			-	
			114X5015	E			38	1950	2650	3450	4300	-	-			-	
		OP-MCZC060	114X5028	G	MTZ036	27	2950	3850	4850	5900	7050	8300	9600	2500	3650		
							32	2650	3500	4450	5450	6550	7750			-	
			114X5016	E			38	2350	3150	4000	5000	-	-			-	
							43	2100	2850	-	-	-	-			-	
		OP-MCZC068	114X5017	E	MTZ040	27	3450	4450	5550	6750	8050	9450	10900	2900	4150		
							32	3100	4050	5100	6250	7500	8800			-	
							38	2750	3650	4650	5700	-	-			-	
		OP-MCZC086	114X5018	E	MTZ050	27	3950	5150	6550	8050	9700	11500	13400	3150	4400		
						32	3500	4650	5950	7400	9000	10700	-				
						38	3050	4150	5350	6700	-	-	-				
43	2750					3750	-	-	-	-	-						
OP-MCZC096	114X5019	E	MTZ056	27	4200	5550	7100	8800	10650	12700	14900	3400	4850				
				32	3750	5000	6450	8100	9900	11850	-						
				38	3300	4450	5850	7350	-	-	-						
OP-MCZC108	114X5020	E	MTZ064	27	5100	6700	8500	10500	12750	15200	17800	4500	6250				
				32	4550	6050	7750	9650	11800	14150	-						
				38	3950	5350	6950	8800	-	-	-						
				43	3550	4850	6400	-	-	-	-						
OP-MCZC121	114X5021	E	MTZ072	27	5800	7600	9600	11850	14350	17050	19950	4950	6800				
				32	5200	6850	8750	10900	13300	15900	-						
				38	4550	6100	7900	9900	-	-	-						
OP-MCZC136	114X5022	E	MTZ080	27	6750	8700	10900	13250	15900	18700	21700	5800	8100				
				32	6100	7950	10000	12300	14800	17500	-						
				38	5400	7150	9100	11250	-	-	-						
				43	4900	6550	-	-	-	-	-						
OP-MCZC171	114X5023	E	MTZ100	27	7600	10000	12700	15600	18750	22100	25600	6900	9000 **)				
				32	6850	9100	11650	14400	17400	-	-						
				38	6050	8150	10550	13100	-	-	-						
OP-MGZC215	114X5073	E	MTZ125	27	10350	13450	16950	20850	25150	29800	34800	9050	12300				
				32	9200	12150	15450	19150	23250	27700	-						
				38	8050	10800	13900	17400	-	-	-						
				43	7250	9850	12800	-	-	-	-						
OP-MGZC242	114X5074	E	MTZ144	27	11900	15300	19100	23250	27800	32650	37800	10350	14350				
				32	10700	13950	17550	21500	25850	30500	-						
				38	9450	12500	15900	19650	-	-	-						
OP-MGZC271	114X5075	E	MTZ160	27	13250	17050	21300	26000	31100	36600	42500	11450	16050				
				32	11900	15550	19550	24050	28950	34200	-						
				38	10550	13950	17750	22000	-	-	-						
				43	9500	12800	-	-	-	-	-						

Testbetingelse

SH 10K

Omgivende temperatur: 32 °C
 Overhedning: 10 K
 Underkøling: 0 K

Elektrisk kode

E: kompressor 400 V / 3-faset / 50 Hz, ventilator 230 V / 1-faset / 50 Hz
 G: kompressor 230 V / 1-faset / 50 Hz, ventilator 230 V / 1-faset / 50 Hz

Version

A02: med receiver, stopventiler, universel pressostat, (KP17WB), fleksible slanger og elektrisk boks

Effektforbrug angivet ved omgivelsestemperatur på 32 °C

*) Foreløbige data

**) Effektforbrug angivet ved omgivelsestemperatur på 27 °C


Tekniske data og bestilling

Optyma™ R407F MBP

Aggregat	Kondensatorspole			Kondensator-ventilator	Receiver-volumen [L]	Hus	Mål [mm]			Ledning [in]		Vægt [kg]	
	Type	Luftstrøm [m³/t]	Int. volumen [dm³]	Ventilatorvinge Ø [mm]			Højde H	Bredde W	Længde D	Suge	Væske	Brutto	Netto
OP-MCZC030	A4	1200	1,2	1 × 300	3	5	408	500	600	1/2	3/8	52	45
OP-MCZC038	B4	1750	1,3	1 × 350	3	5	451	500	620	1/2	3/8	54	47
OP-MCZC048	C4	2150	2,3	1 × 350	6	5	555	630	650	1/2	1/2	64	57
OP-MCZC054	C4	2150	2,3	1 × 350	6	5	555	630	650	5/8	1/2	65	58
OP-MCZC060	D4	2000	3,1	1 × 350	6	5	555	630	650	5/8	1/2	68	61
OP-MCZC068	E4	3150	2,5	1 × 400	6	5	605	630	650	5/8	1/2	72	65
OP-MCZC086	F4	3300	3,1	1 × 400	8	5	656	755	700	7/8	1/2	95	83
OP-MCZC096	G4	3150	4,1	1 × 400	8	5	656	755	700	7/8	1/2	100	88
OP-MCZC108	H4	4300	4,1	1 × 500	8	5	656	755	700	7/8	1/2	113	101
OP-MCZC121	J4	6000	4,4	1 × 500	10	5	708	900	900	1 1/8	1/2	127	113
OP-MCZC136	K4	6200	4,7	1 × 500	10	5	759	900	900	1 1/8	1/2	140	126
OP-MCZC171	L4	5850	6,3	1 × 500	14	5	759	900	900	1 1/8	5/8	162	147
OP-MGZC215	M4	11000	7,4	2 × 500	14	6	759	1350	820	1 1/8	5/8	191	176
OP-MGZC242	M4	11000	7,4	2 × 500	14	6	759	1350	820	1 1/8	5/8	194	179
OP-MGZC271	N4	9200	12,3	2 × 500	14	6	759	1350	820	1 1/8	5/8	199	184

Tekniske data og bestilling

Optyma™ R407F MBP *)

Ventil.	Test-betingelser	Aggregat	Bestillingsnr. Version A02	Elektrisk kode	Kompressor	Omgiv. temp. [°C]	Kølekapacitetsområde i [W] ved fordampningstemperatur [°C]							Effektforbrug [W] ved fordampningstemp.	
							-20 °C	-15 °C	-10 °C	-5 °C	0 °C	5 °C	10 °C	-10 °C	5 °C
	SH = 10 K	OP-MGZD030	114X5061	E	MTZ018	27	1200	1650	2150	2750	3350	4050	4800	1200	1650
						32	1050	1450	1950	2500	3100	3750	-		
						38	900	1300	1750	2250	2800	-	-		
						43	800	1150	1550	-	-	-	-		
		OP-MGZD038	114X5062	E	MTZ022	27	1750	2350	3000	3800	4650	5600	6600	1550	2100
						32	1550	2100	2700	3450	4250	5150	-		
						38	1300	1800	2400	3100	3850	-	-		
						43	1150	1600	2150	-	-	-	-		
		OP-MGZD048	114X5063	E	MTZ028	27	2300	3000	3900	4850	5900	7050	8250	2000	2700
						32	2000	2700	3500	4400	5400	6500	-		
						38	1700	2350	3100	3950	4900	-	-		
						43	1500	2150	2850	-	-	-	-		
		OP-MGZD054	114X5064	E	MTZ032	27	2600	3450	4350	5350	6500	7700	9000	2200	3050
						32	2300	3100	3950	4900	6000	7150	-		
						38	2000	2750	3550	4450	5450	-	-		
						43	1800	2450	3250	-	-	-	-		
		OP-MGZD060	114X5065	E	MTZ036	27	3100	4100	5150	6350	7700	9100	10600	2650	3600
						32	2800	3700	4700	5850	7100	8450	-		
						38	2450	3300	4250	5300	6450	-	-		
						43	2200	3000	3900	-	-	-	-		
		OP-MGZD068	114X5066	E	MTZ040	27	3700	4800	6000	7400	8900	10550	12300	2950	3950
						32	3300	4350	5500	6800	8250	9800	-		
						38	2900	3900	5000	6200	7500	-	-		
						43	2650	3550	4600	-	-	-	-		
		OP-MGZD086	114X5067	E	MTZ050	27	4200	5500	7000	8700	10600	12600	14800	3250	4300
						32	3700	4950	6350	7950	9750	11650	-		
						38	3200	4350	5650	7150	8800	-	-		
						43	2850	3950	5200	-	-	-	-		
OP-MGZD108	114X5069	E	MTZ064	27	5300	7000	8950	11100	13550	16250	19150	4200	5750		
				32	4750	6300	8150	10200	12500	15100	-				
				38	4100	5600	7300	9200	11400	-	-				
				43	3650	5050	6650	-	-	-	-				
OP-MGZD121	114X5070	E	MTZ072	27	5900	7700	9750	12050	14600	17350	20350	4650	6450		
				32	5250	6950	8900	11050	13500	16150	-				
				38	4550	6150	8000	10050	12350	-	-				
				43	4100	5600	7350	-	-	-	-				
OP-MGZD136	114X5071	E	MTZ080	27	7100	9200	11550	14200	17100	20250	23650	5750	7800		
				32	6350	8350	10550	13050	15800	18850	-				
				38	5600	7450	9550	11900	14500	-	-				
				43	5050	6850	8850	-	-	-	-				
OP-MGZD171	114X5072	E	MTZ100	27	8000	10600	13550	16800	20350	24150	28250	6750	8950		
				32	7200	9600	12350	15400	18750	22400	-				
				38	6300	8600	11150	14000	17100	-	-				
				43	5650	7800	10200	-	-	-	-				
OP-MGZD215	114X5118	E	MTZ125	27	10700	13950	17650	21800	26350	31400	36800	8950	11950		
				32	9500	12550	16000	19950	24300	29100	-				
				38	8300	11100	14350	18000	22100	-	-				
				43	7450	10100	13150	-	-	-	-				
OP-MGZD242	114X5119	E	MTZ144	27	12300	15900	19900	24350	29200	34500	40100	10250	13900		
				32	11050	14450	18250	22450	27100	32100	-				
				38	9750	12900	16450	20400	24800	-	-				
				43	8750	11800	15150	-	-	-	-				
OP-MGZD271	114X5120	E	MTZ160	27	13800	17850	22400	27450	33050	39100	45600	11200	15350		
				32	12350	16150	20500	25300	30600	36350	-				
				38	10900	14450	18500	23000	28000	-	-				
				43	9850	13250	17050	-	-	-	-				

Testbetingelse

SH 10K

Omgivende temperatur: 32 °C
Overhedning: 10 K
Underkøling: 0 K

Elektrisk kode

E: kompressor 400 V / 3-faset / 50 Hz,
ventilator 230 V / 1-faset / 50 Hz

Version

A02: med receiver, stopventiler, universel pressostat,
(KP17WB), fleksible slanger og elektrisk boks

Effektforbrug angivet ved omgivelsestemperatur på 32 °C

*) Foreløbige data

Tekniske data og bestilling

Opty™ R407F MBP

Aggregat	Kondensatorpole			Kondensator-ventilator	Receiver-volumen [L]	Hus	Mål [mm]			Ledning [in]		Vægt [kg]	
	Type	Luftstrøm [m³/t]	Int. volumen [dm³]	Ventilatorvinge Ø [mm]			Højde H	Bredde W	Længde D	Suge	Væske	Brutto	Netto
OP-MGZD030	C3	1300	1,7	2 × 254	3	6	392	700	500	1/2	3/8	56	46
OP-MGZD038	D3	2800	1,5	2 × 300	6	6	442	800	600	1/2	1/2	60	53
OP-MGZD048	E3	2600	2,2	2 × 300	6	6	442	800	600	1/2	1/2	64	57
OP-MGZD054	E3	2600	2,2	2 × 300	6	6	442	800	600	5/8	1/2	65	58
OP-MGZD060	G3	4600	2,3	2 × 350	8	6	555	1000	700	5/8	1/2	88	75
OP-MGZD068	H3	3600	4,7	2 × 350	8	6	555	1000	700	5/8	1/2	96	82
OP-MGZD086	H3	3600	4,7	2 × 350	8	6	555	1000	700	7/8	1/2	107	93
OP-MGZD108	J3	5400	4,7	2 × 400	10	6	555	1000	700	7/8	1/2	113	99
OP-MGZD121	J3	5400	4,7	2 × 400	10	6	555	1000	700	7/8	1/2	115	101
OP-MGZD136	L3	8600	5,1	2 × 450	10	6	671	1200	800	1 1/8	1/2	133	118
OP-MGZD171	M3	8200	6,8	2 × 450	14	6	671	1200	800	1 1/8	5/8	158	144
OP-MGZD215	N4	9200	12,25	2 × 500	14	6	759	1350	820	1 1/8	5/8	196	180
OP-MGZD242	N4	9200	12,25	2 × 500	14	6	759	1350	820	1 1/8	5/8	199	183
OP-MGZD271	U	14000	14,2	2 × 630	14	6	975	1500	870	1 1/8	5/8	230	212

Tekniske data og bestilling

Optyma™ - LBP

Elektriske egenskaber - 230 V / 1-faset / 50 Hz

Type	El-diagram	LRA-kompressor [A] 230 V / 1-faset	MCC-kompressor [A] 230 V / 1-faset	MCC-ventilator [A] 230 V / 1-faset
OP-LCHC004	–	5,7	–	0,19
OP-LCHC006	–	8,2	–	0,19
OP-LCHC008 (FR)	–	10	–	0,25
OP-LCHC007	–	10,4	–	0,25
OP-LCHC008 (NL)	–	13,7	–	0,25
OP-LCHC010	–	14,8	–	0,39
OP-LCHC012 (SC12CLX)	–	14,8	–	0,39
OP-LCHC012 (SC12CLX.2)	–	19,6	–	0,39
OP-LCHC015	–	18,6	–	0,39
OP-LCHC018	–	20	–	0,39
OP-LCHC021	–	23,4	–	0,39
OP-LCHC026	–	25,7	–	0,75
OP-LCHC034	–	40	–	0,75
OP-LCHC048	6002113P02	37	11	0,32
OP-LCHC068	6002113P02	53	17	0,58

Optyma™ - LBP

Elektriske egenskaber - 400 V / 3-faset / 50 Hz

Type	El-diagram	LRA-kompressor [A] 400 V / 3-faset	MCC-kompressor [A] 400 V / 3-faset	MCC-ventilator [A] 230 V / 1-faset
OP-LCHC048	6002113P06	16	4,8	0,32
OP-LCHC068	6002113P06	25	8,4	0,73
OP-LCHC096	6002113P06	32	10,1	0,73
OP-LCHC108	6002113P06	45	12,1	0,73
OP-LCHC136	6002113P06	51	14,3	0,73
OP-LCHC215	6002113P06	74	22,3	3,0
OP-LCHC271	6002113P06	96	27	3,0
OP-LGHC048	6002113P16	16	4,8	2x0,32
OP-LGHC068	6002113P06	25	8,4	2x0,32
OP-LGHC096	6002113P06	32	10,1	2x0,32
OP-LGHC108	6002113P06	45	12,1	2x0,73
OP-LGHC136	6002113P06	51	14,3	2x0,73
OP-LGHC215	6002113P06	74	22,3	2x2,1
OP-LGHC271	6002113P06	96	27	2x2,1

Tekniske data og bestilling

Optyma™ - LBP

Reserve dele + automatisk regulering

Type	Kondensator	Receiver	Rotalock-ventil		Ventilatormotor 230 V	Vejrbestandigt hus	Tørrefiltertype	Skueglastype	Pressostattype	Magnetventiltype
			Sugning	Afgang						
OP-LCHC004	118U0029	118U0517	-	-	118U0032	118U4620	DML / DCL 032	SGN 6	KP 1 / KP 7 / KP 17	EVR 2
OP-LCHC006	118U0029	118U0517	-	-	118U0032	118U4620	DML / DCL 032	SGN 6	KP 1 / KP 7 / KP 17	EVR 2
OP-LCHC008	118U0030	118U0523	-	-	118U0033	118U4620	DML / DCL 032	SGN 6	KP 1 / KP 7 / KP 17	EVR 2
OP-LCHC007	118U0030	118U0523	-	-	118U0033	118U4620	DML / DCL 032	SGN 6	KP 1 / KP 7 / KP 17	EVR 2
OP-LCHC008	118U0030	118U0523	-	-	118U0033	118U4620	DML / DCL 032	SGN 6	KP 1 / KP 7 / KP 17	EVR 2
OP-LCHC010	118U0030	118U0523	-	-	118U0033	118U4620	DML / DCL 032	SGN 6	KP 1 / KP 7 / KP 17	EVR 2
OP-LCHC012	118U0031	118U0523	-	-	118U0034	118U4620	DML / DCL 032	SGN 6	KP 1 / KP 7 / KP 17	EVR 3
OP-LCHC012	118U0031	118U0523	-	-	118U0034	118U4620	DML / DCL 032	SGN 6	KP 1 / KP 7 / KP 17	EVR 3
OP-LCHC015	118U0031	118U0523	-	-	118U0034	118U4620	DML / DCL 032	SGN 6	KP 1 / KP 7 / KP 17	EVR 3
OP-LCHC018	118U0031	118U0523	-	-	118U0034	118U4620	DML / DCL 032	SGN 6	KP 1 / KP 7 / KP 17	EVR 3
OP-LCHC021	118U0031	118U0523	-	-	118U0034	118U4620	DML / DCL 032	SGN 6	KP 1 / KP 7 / KP 17	EVR 3
OP-LCHC026	118U0054	118U0078	-	-	118U0058	118U4621	DML / DCL 032	SGN 10	KP 1 / KP 7 / KP 17	EVR 3
OP-LCHC034	118U0069	118U0078	-	-	118U0058	118U4621	DML / DCL 032	SGN 10	KP 1 / KP 7 / KP 17	EVR 3
OP-LCHC048	118U8000	8168179	7968014	7968012	8176043	-	DML / DCL 053	SGN 10	KP 1 / KP 7 / KP 17	EVR 3
OP-LCHC068	118U8002	8168180	7968014	7968013	8176045	-	DML / DCL 084	SGN 12	KP 1 / KP 7 / KP 17	EVR 3
OP-LCHC096	118U8003	8168180	7968017	7968014	8176045	-	DML / DCL 084	SGN 12	KP 1 / KP 7 / KP 17	EVR 3
OP-LCHC108	118U8004	8168180	7968017	7968014	8176047	-	DML / DCL 084	SGN 12	KP 1 / KP 7 / KP 17	EVR 3
OP-LCHC136	118U8006	8168181	7968017	7968014	8176047	-	DML / DCL 084	SGN 12	KP 1 / KP 7 / KP 17	EVR 6
OP-LCHC215	118U8008	8168183	7968018	7968015	118U8023	-	DML / DCL 165	SGN 16	KP 1 / KP 7 / KP 17	EVR 6
OP-LCHC271	118U8010	8168183	7968018	7968015	118U8023	-	DML / DCL 165	SGN 16	KP 1 / KP 7 / KP 17	EVR 6
OP-LGHC048	8174036	8168179	7968014	7968012	8176018	-	DML / DCL 053	SGN 10	KP 1 / KP 7 / KP 17	EVR 3
OP-LGHC068	8174037	8168180	7968014	7968013	8176043	-	DML / DCL 084	SGN 12	KP 1 / KP 7 / KP 17	EVR 3
OP-LGHC096	8174038	8168180	7968017	7968014	8176043	-	DML / DCL 084	SGN 12	KP 1 / KP 7 / KP 17	EVR 3
OP-LGHC108	8174041	8168181	7968017	7968014	8176045	-	DML / DCL 084	SGN 12	KP 1 / KP 7 / KP 17	EVR 3
OP-LGHC136	8174041	8168181	7968017	7968014	8176045	-	DML / DCL 084	SGN 12	KP 1 / KP 7 / KP 17	EVR 6
OP-LGHC215	8174044	8168183	7968018	7968015	8176070	-	DML / DCL 165	SGN 16	KP 1 / KP 7 / KP 17	EVR 6
OP-LGHC271	8174044	8168183	7968018	7968015	8176070	-	DML / DCL 165	SGN 16	KP 1 / KP 7 / KP 17	EVR 6

Bemærk:

LRA: blokeret rotoramp.

MCC: Maksimal kontinuerlig strøm

Tekniske data og bestilling

Optyma™ - MBP

Elektriske egenskaber - 230 V / 1-faset / 50 Hz

Type	EI-diagram	LRA-kompressor [A] 230 V / 1-faset	MCC-kompressor [A] 230 V / 1-faset	MCC-ventilator [A] 230 V / 1-faset
OP-MCHC004	–	7,5	–	0,19
OP-MCHC006	–	10,0	–	0,25
OP-MCHC007	–	20,0	–	0,39
OP-MCHC010	–	18,4	–	0,39
OP-MCHC012	–	23,4	–	0,39
OP-MCHC015	–	23,5	–	0,48
OP-MCHC018	–	23,4	–	0,48
OP-MCHC021	–	24,4	–	0,75
OP-MCHC026	–	34,6	–	0,75
OP-MCHC034	–	45,7	–	0,62
OP-MCZC030	6002113P02	40	10	0,32
OP-MCZC038	6002113P02	41	15	0,73
OP-MCZC048	6002113P02	51	20	0,73
OP-MCZC054	6002113P02	70	20	0,73
OP-MCZC060	6002113P02	60	22	0,73

Optyma™ - MBP

Elektriske egenskaber - 400 V / 3-faset / 50 Hz

Type	EI-diagram	LRA-kompressor [A] 400 V / 3-faset	MCC-kompressor [A] 400 V / 3-faset	MCC-ventilator [A] 230 V / 1-faset
OP-MCZC030	6002113P06	20	5	0,85
OP-MCZC038	6002113P06	16	6	1,2
OP-MCZC048	6002113P06	23	7,5	1,2
OP-MCZC054	6002113P06	25	8	1,2
OP-MCZC060	6002113P06	30	9	1,2
OP-MCZC068	6002113P06	38	10	1,3
OP-MCZC086	6002113P06	48,5	11,5	1,3
OP-MCZC096	6002113P06	64	12	1,3
OP-MCZC108	6002113P06	64	14	3,4
OP-MCZC121	6002113P06	80	17	3,4
OP-MCZC136	6002113P06	80	19	3,4
OP-MCZC171	6002113P06	90	22	3,4
OP-MGZC215	6002113P06	105	27	2 x 3,0
OP-MGZC242	6002113P06	130	36	2 x 3,0
OP-MGZC271	6002113P06	130	36	2 x 3,0
OP-MGZD030	6002113P16	20	5	2x0,32
OP-MGZD038	6002113P06	16	6	2x0,32
OP-MGZD048	6002113P06	23	7,5	2x0,32
OP-MGZD054	6002113P06	25	8	2x0,32
OP-MGZD060	6002113P06	30	9	2x0,73
OP-MGZD068	6002113P06	38	10	2x0,73
OP-MGZD086	6002113P06	48,5	11,5	2x0,73
OP-MGZD108	6002113P06	64	14	2x0,73
OP-MGZD121	6002113P06	80	17	2x0,73
OP-MGZD136	6002113P06	80	19	2x2,1
OP-MGZD171	6002113P06	90	22	2x2,1
OP-MGZD215	6002113P06	105	27	2x3,0
OP-MGZD242	6002113P06	130	36	2x3,0
OP-MGZD271	6002113P06	130	36	2x2,12

Tekniske data og bestilling

Optyma™ - MBP

Reserveedele

Type	Kondensator	Receiver	Rotalock-ventil		Ventilatormotor	Vejrbestandigt hus	Tørrefiltertype	Skueglastype	Pressostattype	Magnetventiltype (ekskl. spole)
			Sugeside	Trykside	230 V					
OP-MCHC004	118U0029	118U0517	-	-	118U0032	118U4620	DML / DCL 052	SGN 6	KP1 / KP7 / KP17	EVR 2
OP-MCHC006	118U0030	118U0517	-	-	118U0033	118U4620	DML / DCL 052	SGN 6	KP1 / KP7 / KP17	EVR 2
OP-MCHC007	118U0031	118U0523	-	-	118U0034	118U4620	DML / DCL 052	SGN 6	KP1 / KP7 / KP17	EVR 2
OP-MCHC010	118U0031	118U0523	-	-	118U0034	118U4620	DML / DCL 052	SGN 6	KP1 / KP7 / KP17	EVR 2
OP-MCHC012	118U0031	118U0523	-	-	118U0034	118U4620	DML / DCL 052	SGN 6	KP1 / KP7 / KP17	EVR 3
OP-MCHC015	118U0031	118U0523	-	-	118U0034	118U4620	DML / DCL 052	SGN 6	KP1 / KP7 / KP17	EVR 3
OP-MCHC018	118U0031	118U0523	-	-	118U0034	118U4620	DML / DCL 052	SGN 6	KP1 / KP7 / KP17	EVR 3
OP-MCHC021	118U0031	118U0523	-	-	118U0034	118U4620	DML / DCL 052	SGN 6	KP1 / KP7 / KP17	EVR 3
OP-MCHC026	118U0069	118U0078	-	-	118U0058	118U4621	DML / DCL 052	SGN10	KP1 / KP7 / KP17	EVR 3
OP-MCHC034	118U0070	118U0078	-	-	118U0059	118U4621	DML / DCL 052	SGN10	KP1 / KP7 / KP17	EVR 3
OP-MCZC030	118U8000	8168179	7968013	7968012	8176043	-	DML / DCL 053	SGN10	KP1 / KP7 / KP17	EVR 3
OP-MCZC038	118U8001	8168179	7968013	7968012	8176045	-	DML / DCL 053	SGN10	KP1 / KP7 / KP17	EVR 3
OP-MCZC048	118U8002	8168180	7968013	7968013	8176045	-	DML / DCL 084	SGN12	KP1 / KP7 / KP17	EVR 3
OP-MCZC054	118U8002	8168180	7968014	7968013	8176045	-	DML / DCL 084	SGN12	KP1 / KP7 / KP17	EVR 3
OP-MCZC060	118U8003	8168180	7968014	7968013	8176045	-	DML / DCL 084	SGN12	KP1 / KP7 / KP17	EVR 3
OP-MCZC068	118U8004	8168180	7968014	7968013	8176047	-	DML / DCL 084	SGN12	KP1 / KP7 / KP17	EVR 3
OP-MCZC086	118U8005	8168181	7968017	7968014	8176047	-	DML / DCL 084	SGN12	KP1 / KP7 / KP17	EVR 3
OP-MCZC096	118U8006	8168181	7968017	7968014	8176047	-	DML / DCL 084	SGN12	KP1 / KP7 / KP17	EVR 3
OP-MCZC108	118U8007	8168181	7968017	7968014	118U8023	-	DML / DCL 084	SGN12	KP1 / KP7 / KP17	EVR 3
OP-MGZC121	118U8008	8168182	7968018	7968015	118U8023	-	DML / DCL 084	SGN12	KP1 / KP7 / KP17	EVR 3
OP-MGZC136	118U8010	8168182	7968018	7968015	118U8023	-	DML / DCL 084	SGN12	KP1 / KP7 / KP17	EVR 3
OP-MGZC171	118U8010	8168183	7968018	7968015	118U8023	-	DML / DCL 165	SGN16	KP1 / KP7 / KP17	EVR 6
OP-MGZC215	118U8012	8168183	7968018	7968016	118U8023	-	DML / DCL 165	SGN16	KP1 / KP7 / KP17	EVR 6
OP-MGZC242	118U8012	8168183	7968018	7968016	118U8023	-	DML / DCL 165	SGN16	KP1 / KP7 / KP17	EVR 6
OP-MGZC271	118U8012	8168183	7968018	7968016	118U8023	-	DML / DCL 165	SGN16	KP1 / KP7 / KP17	EVR 6
OP-MGZD030	8174036	8168179	7968013	7968012	8176018	-	DML / DCL 053	SGN10	KP1 / KP7 / KP17	EVR 3
OP-MGZD038	8174037	8168180	7968013	7968013	8176043	-	DML / DCL 053	SGN10	KP1 / KP7 / KP17	EVR 3
OP-MGZD048	8174038	8168180	7968013	7968013	8176043	-	DML / DCL 084	SGN12	KP1 / KP7 / KP17	EVR 3
OP-MGZD054	8174038	8168180	7968014	7968013	8176043	-	DML / DCL 084	SGN12	KP1 / KP7 / KP17	EVR 3
OP-MGZD060	8174041	8168181	7968014	7968013	8176045	-	DML / DCL 084	SGN12	KP1 / KP7 / KP17	EVR 3
OP-MGZD068	8174041	8168181	7968014	7968013	8176045	-	DML / DCL 084	SGN12	KP1 / KP7 / KP17	EVR 3
OP-MGZD086	8174041	8168181	7968017	7968014	8176045	-	DML / DCL 084	SGN12	KP1 / KP7 / KP17	EVR 3
OP-MGZD108	8174042	8168182	7968017	7968014	8176047	-	DML / DCL 084	SGN12	KP1 / KP7 / KP17	EVR 3
OP-MGZD121	8174042	8168182	7968017	7968014	8176047	-	DML / DCL 084	SGN12	KP1 / KP7 / KP17	EVR 3
OP-MGZD136	8174044	8168182	7968018	7968015	8176070	-	DML / DCL 084	SGN12	KP1 / KP7 / KP17	EVR 3
OP-MGZD171	8174045	8168183	7968018	7968015	8176070	-	DML / DCL 165	SGN16	KP1 / KP7 / KP17	EVR 6
OP-MGZD215	118U8012	8168183	7968018	7968016	118U8023	-	DML / DCL 165	SGN16	KP1 / KP7 / KP17	EVR 6
OP-MGZD242	118U8012	8168183	7968018	7968016	118U8023	-	DML / DCL 165	SGN16	KP1 / KP7 / KP17	EVR 6
OP-MGZD271	118U0375 *)	8168183	7968018	7968016	118U0373 *)	-	DML / DCL 165	SGN16	KP1 / KP7 / KP17	EVR 6

Bemærk:

LRA: blokeret rotoramp.

MCC: Maksimal kontinuerlig strøm

*) For enheder med serienummer op til 2915092004 produceret før den 10. uge af 2015 benyt venligst:

Ventilatormotor - 8176098 (Ø600mm)

Kondensator - 8174048 (til ventilatorer Ø600mm)

Tekniske data og bestilling

Optyma™ - LBP / MBP / HBP

Elektriske data - 230 V / 1-faset / 50 Hz

Type	LRA-kompressor [A] 230 V / 1-faset	MCC-ventilator [A] 230 V / 1-faset
OP-UCGC003	4,9	0,19
OP-UCGC004	5,1	0,19
OP-UCGC005	5,7	0,19
OP-UCGC006	7,5	0,19
OP-MCGC006	9,2	0,19
OP-UCGC007	8,1	0,19
OP-UCGC008	8,2	0,19
OP-MCGC007	11,3	0,19
OP-UCGC010 (FR)	10	0,19
OP-MCGC008	11,7	0,19
OP-UCGC010 (SC)	11,1	0,19
OP-UCGC011	10	0,25
OP-UCGC012	12,6	0,25
OP-UCGC015	14,8	0,39
OP-UCGC018	18,6	0,39
OP-UCGC021	21,8	0,39
O P-MCGC021	23,6	0,39
OP-UCGC026	20,2	0,75
OP-UCGC034	25,7	0,75

Tekniske data og bestilling

Optyma™ - LBP / MBP / HBP

Reserve dele

Type	Kondensator	Receiver	Ventilator motor 230 V	Vejrbestandigt hus	Tørrefiltertype	Skueglastype	Pressostattype	Magnetventiltype (ekskl. spole)
OP-UCGC003	118U0028	118U0517	118U0032	118U4620	DML / DCL 032	SGN6	KP1 / KP5 / KP17	EVR2
OP-UCGC004	118U0028	118U0517	118U0032	118U4620	DML / DCL 032	SGN6	KP1 / KP5 / KP17	EVR2
OP-UCGC005	118U0028	118U0517	118U0032	118U4620	DML / DCL 032	SGN6	KP1 / KP5 / KP17	EVR2
OP-UCGC006	118U0029	118U0517	118U0032	118U4620	DML / DCL 032	SGN6	KP1 / KP5 / KP17	EVR2
OP-MCGC006	118U0029	118U0517	118U0032	118U4620	DML / DCL 032	SGN6	KP1 / KP5 / KP17	EVR2
OP-UCGC007	118U0029	118U0517	118U0032	118U4620	DML / DCL 032	SGN6	KP1 / KP5 / KP17	EVR2
OP-UCGC008	118U0029	118U0517	118U0032	118U4620	DML / DCL 032	SGN6	KP1 / KP5 / KP17	EVR2
OP-MCGC007	118U0029	118U0517	118U0032	118U4620	DML / DCL 032	SGN6	KP1 / KP5 / KP17	EVR2
OP-UCGC010 (FR)	118U0029	118U0517	118U0032	118U4620	DML / DCL 032	SGN6	KP1 / KP5 / KP17	EVR2
OP-MCGC008	118U0030	118U0523	118U0033	118U4620	DML / DCL 032	SGN6	KP1 / KP5 / KP17	EVR2
OP-UCGC010 (SC)	118U0029	118U0517	118U0032	118U4620	DML / DCL 032	SGN6	KP1 / KP5 / KP17	EVR2
OP-UCGC011	118U0030	118U0523	118U0033	118U4620	DML / DCL 032	SGN6	KP1 / KP5 / KP17	EVR2
OP-UCGC012	118U0030	118U0523	118U0033	118U4620	DML / DCL 052	SGN6	KP1 / KP5 / KP17	EVR3
OP-UCGC015	118U0031	118U0523	118U0033	118U4620	DML / DCL 052	SGN6	KP1 / KP5 / KP17	EVR3
OP-UCGC018	118U0031	118U0523	118U0033	118U4620	DML / DCL 052	SGN6	KP1 / KP5 / KP17	EVR3
OP-UCGC021	118U0031	118U0523	118U0033	118U4620	DML / DCL 052	SGN6	KP1 / KP5 / KP17	EVR3
OP-MCGC021	118U0031	118U0523	118U0033	118U4620	DML / DCL 052	SGN6	KP1 / KP5 / KP17	EVR3
OP-UCGC026	118U0069	118U0078	118U0058	118U4620	DML / DCL 052	SGN6	KP1 / KP5 / KP17	EVR3
OP-UCGC034	118U0069	118U0078	118U0058	118U4620	DML / DCL 052	SGN6	KP1 / KP5 / KP17	EVR3

Bemærk:

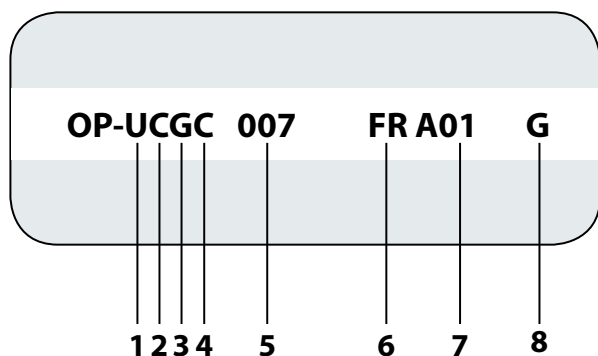
LRA: blokeret rotoramp.

MCC: Maksimal kontinuerlig strøm

Nomenklatur

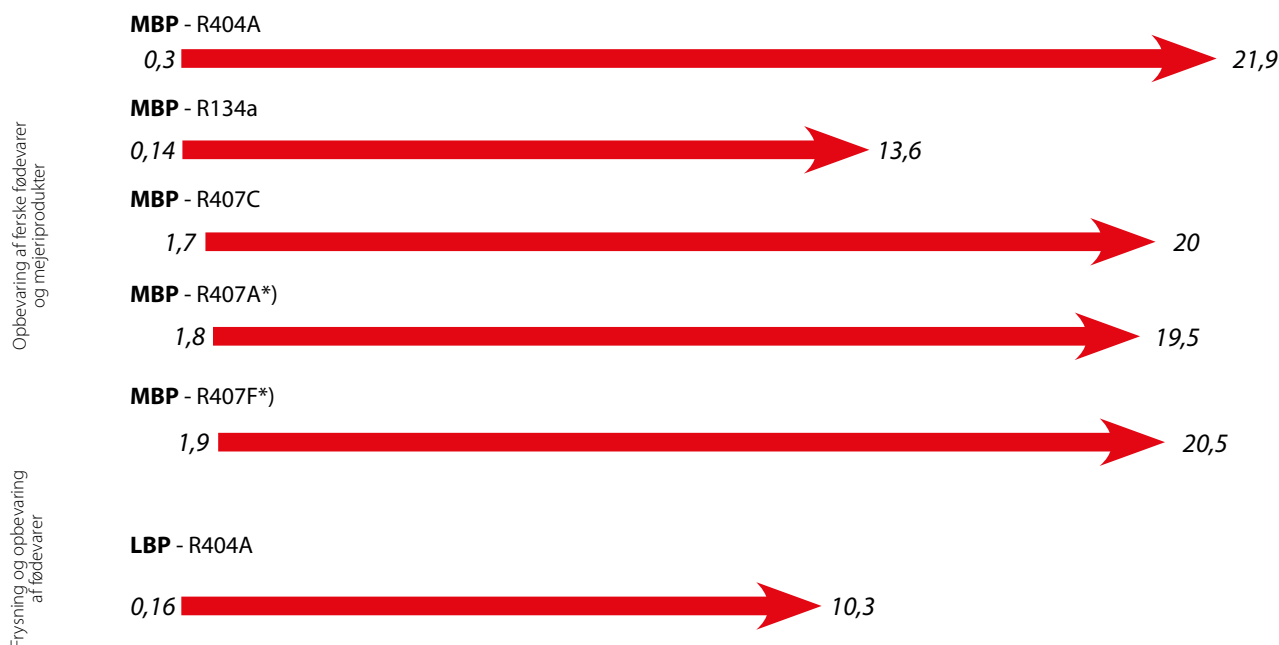
Betegnelsessystem for Optyma™ - standardprogrammet

(For specielle modeller, spændingstyper, osv.: Kontakt venligst din lokale grossist)



An.	Titel	Beskrivelse	An.	Titel	Beskrivelse
1	Anvendelse	L = Lav M = Medium U = Lav / Medium / Høj	5	Slagvolumen	[cm ³]
2	Platform eller design	C = Luftkølet kondenseringsaggregat med 1 ventilator og hermetisk kompressor G = Luftkølet kondenseringsaggregat med 2 ventilatorer og hermetisk kompressor	6	Kompressorplatform	SC = SC stempel AJ = CAJ / TAJ stempel ML = MLZ scroll NT = NTZ stempel LL = LLZ scroll
3	Kølemiddel	G = R134a H = R404A / R507 Z = R404A / R134a / R507 / R407C / R407A / R407F	7	Version	W05
4	Kondensatortype	C = Standard D = Med overdimensioneret kondensator (til højere omgivelsestemperatur og / eller større effektivitet)	8	Elektrisk kode	G = kompressor og ventilator 230 V/1-faset 50Hz E = kompressor 400 V/3-faset 50Hz og 230 V/1-faset 50Hz ventilator

Kølekapacitetsområde [kW]



Testbetingelse

Omgivelsestemperatur:

LBP

32 °C

MBP

32 °C

Fordampningstemperatur:

-25 °C

-10 °C

Overhedning og underkøling afhænger af kompressortype anvendt i kondensatoraggregat: for nærmere oplysninger se kølekapacitetstabeller

*) Foreløbige data

Optyma™ enheder kan arbejde i følgende fordampningstemperaturområde:

LBP R404A:

-40 °C – -10 °C

MBP R404A:

-20 – 10 °C

MBP R407A / R407F:

-20 – 10 °C

MBP R134a:

-15 °C – 15 °C

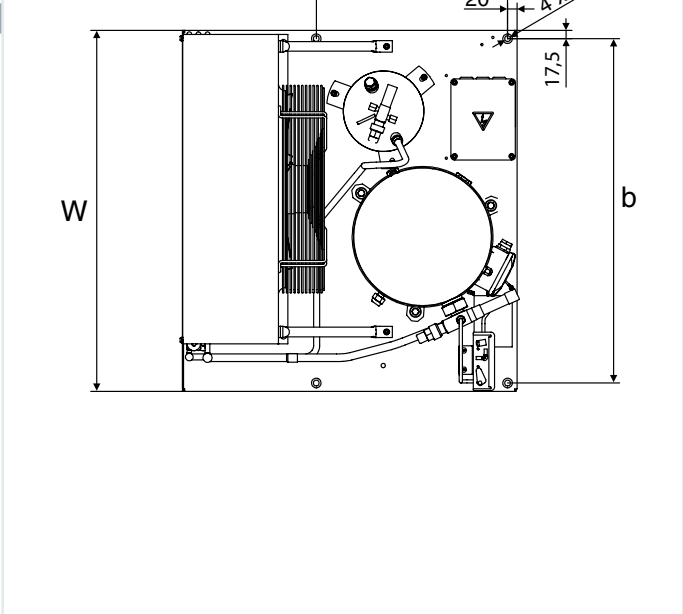
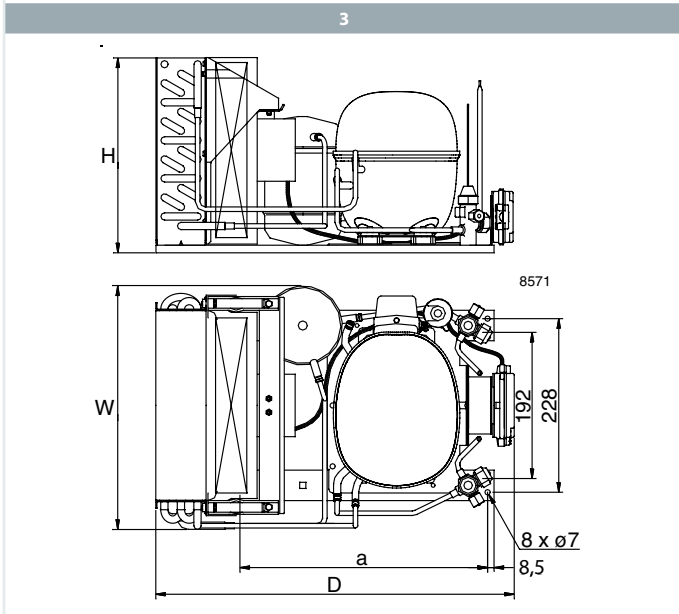
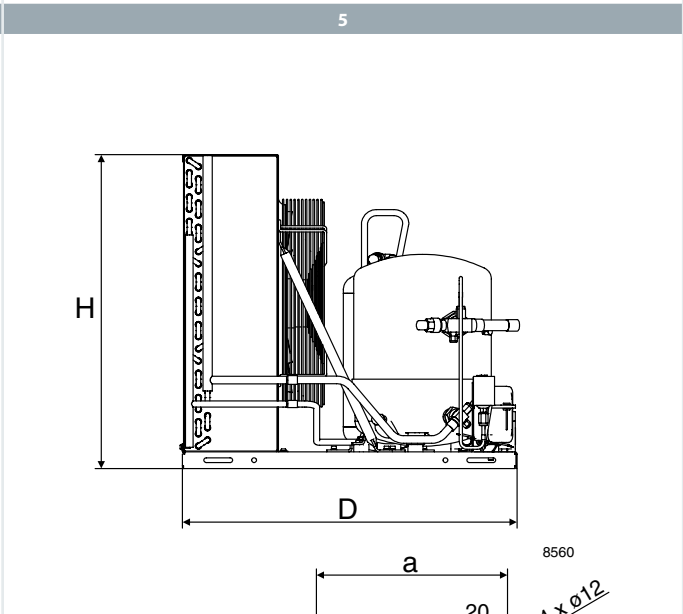
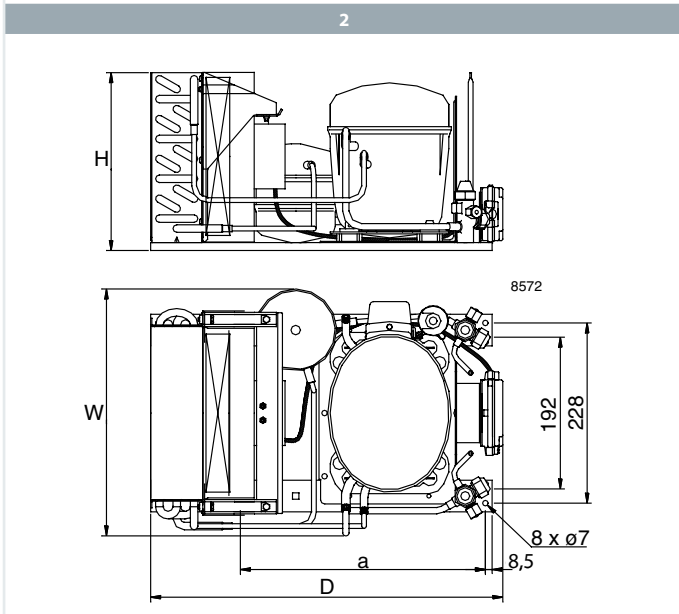
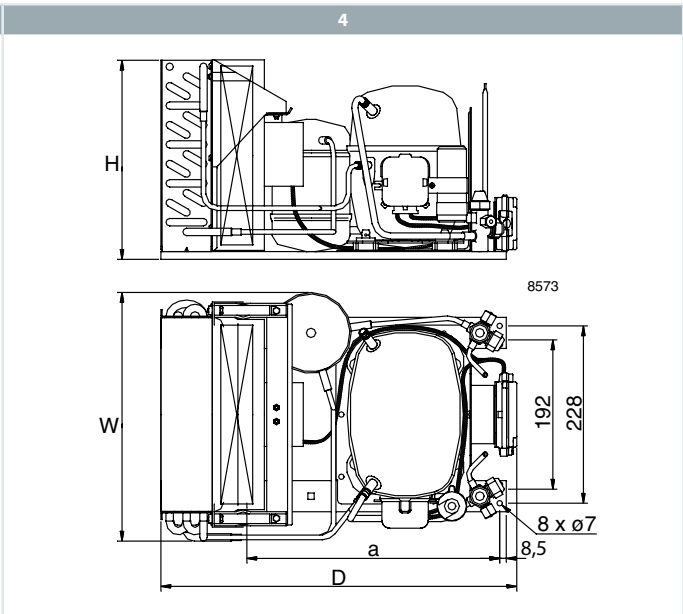
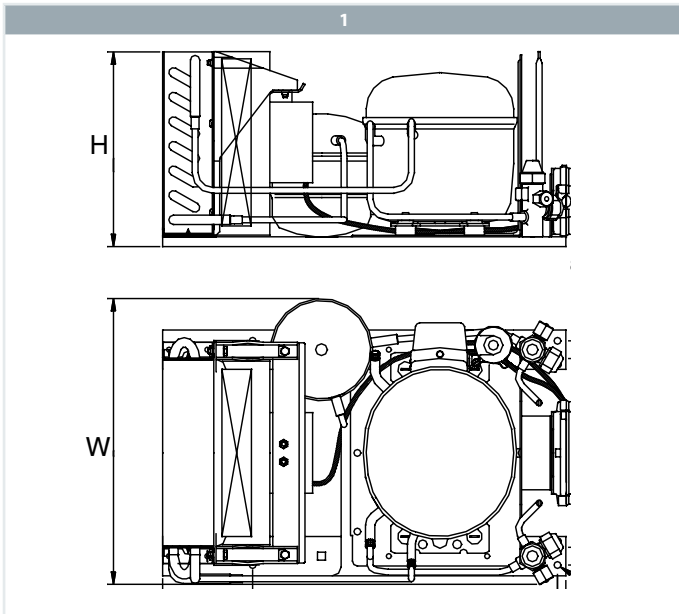
MBP R407C:

-15 °C – 10 °C

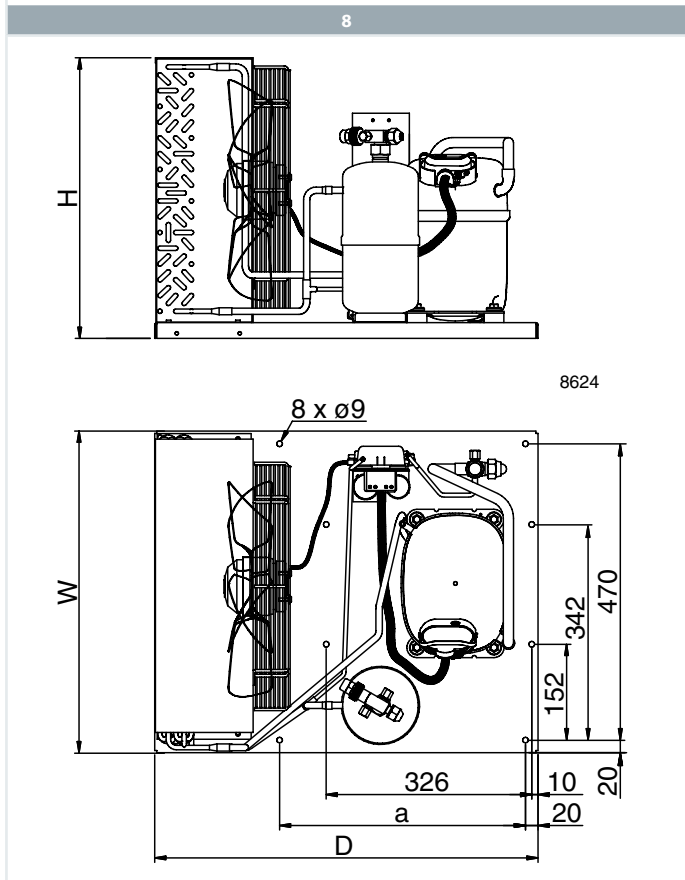
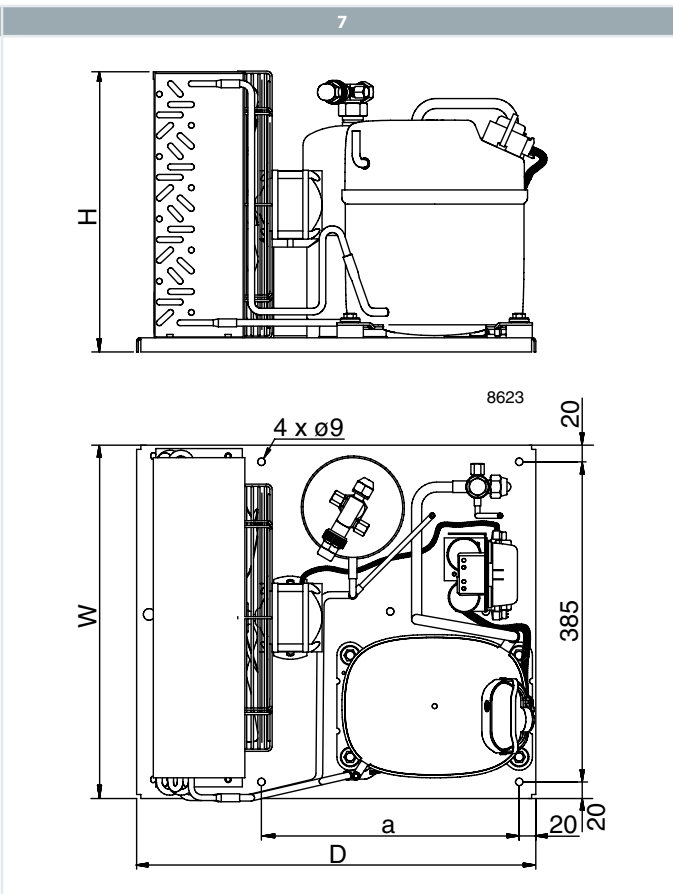
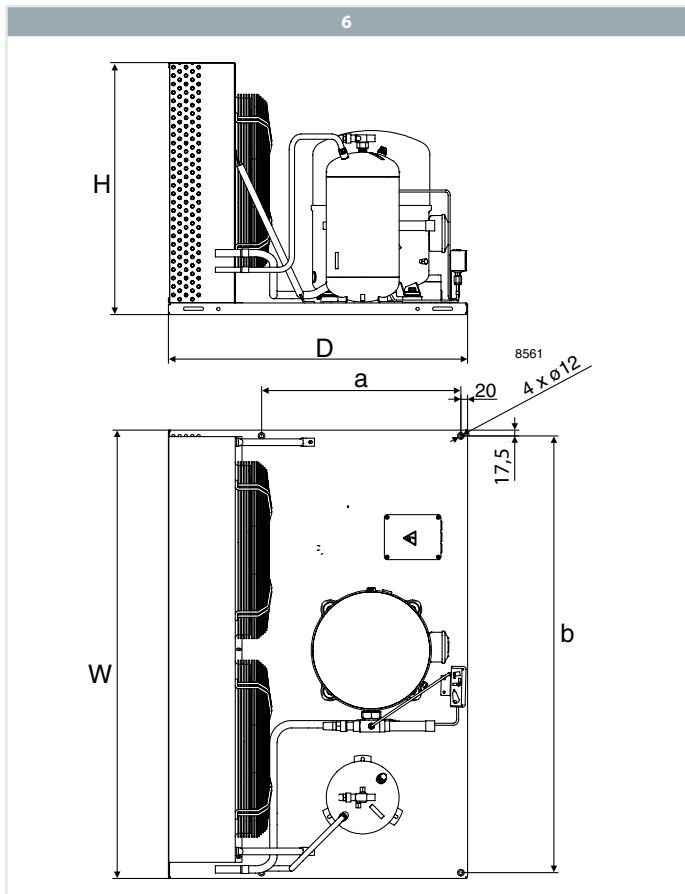
For nærmere information, kontakt venligst Danfoss eller anvend dedikeret software

Mål

01
02
03
04
05
06
07
08
09
10
11
12
13
14
15
16
17
18
19
20



Mål



El-diagram

01

02

03

04

05

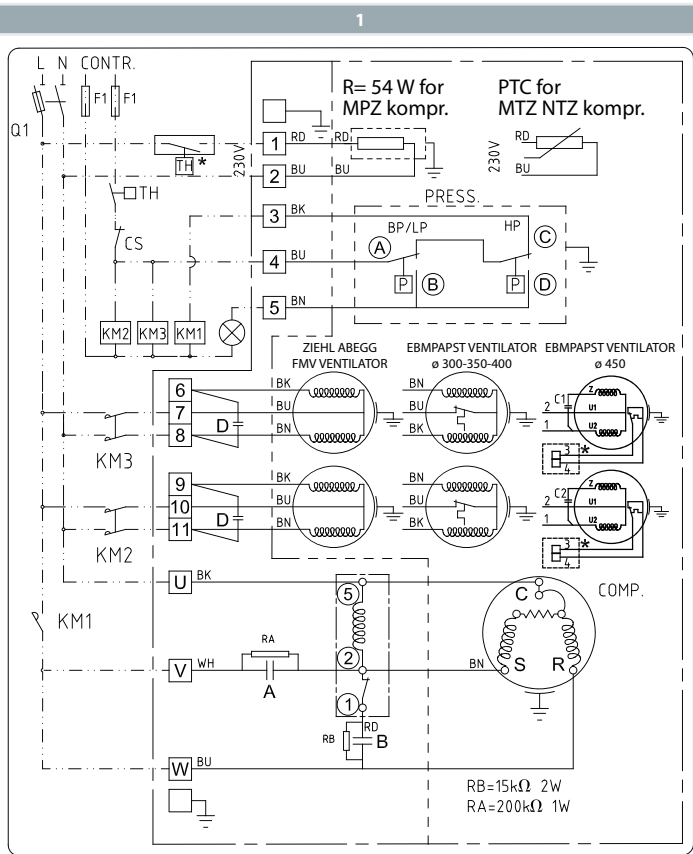
06

07

08

09

10



BK: sort
BN: brun
RD: rød
En eller to ventilatorer til Danfoss-kondensersaggregater

BU: blå
WH: hvid
GY: grå
En eller to ventilatorer til Danfoss-kondensersaggregater

*) Tilbehør: overbelastningsbeskyttelse hvis til rådighed

06

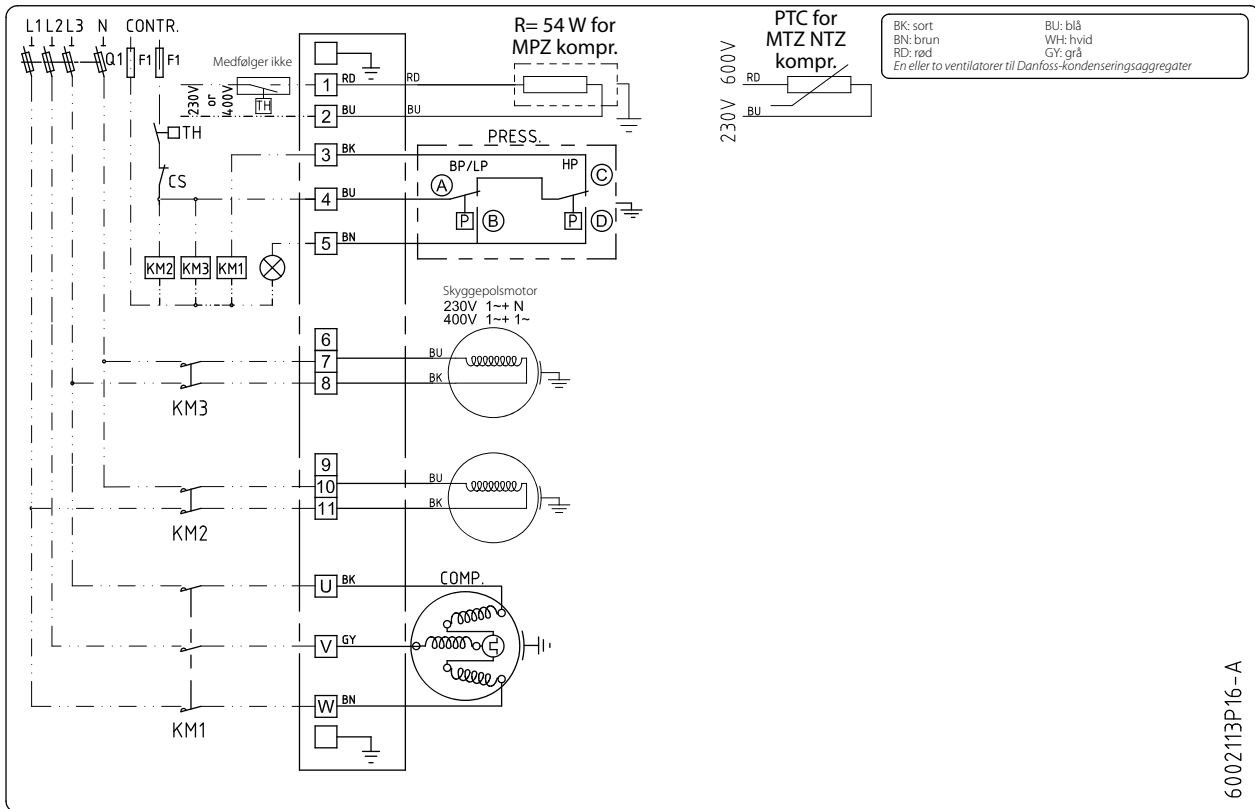
07

08

09

10

2



BK: sort
BN: brun
RD: rød
En eller to ventilatorer til Danfoss-kondensersaggregater

BU: blå
WH: hvid
GY: grå
En eller to ventilatorer til Danfoss-kondensersaggregater

6002113P16-A

11

12

13

14

15

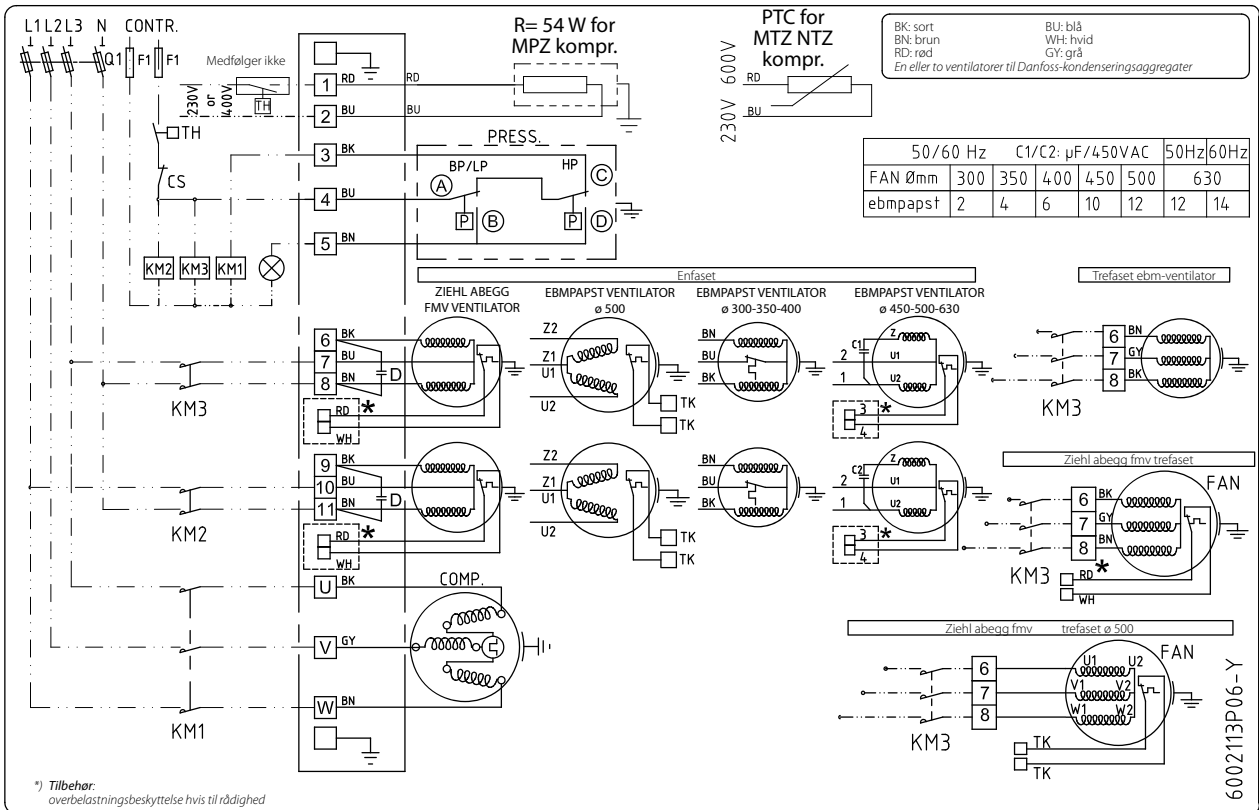
16

17

18

19

20



Optyma™ Slim Pack - Den rentable udendørs løsning

Optyma™ **Slim Pack** er det rentable, pakkede kondenseringsaggregat med en ny kondensatorteknologi – Micro Channel-varmeveksler. Danfoss har udviklet Optyma™ **Slim Pack** for at opfylde alle kundebehov i MBP- og LBP-applikationer.

Driftssikkerhed, kompakt og lave omkostninger gør Danfoss Optyma™ **Slim Pack** kondenseringsaggregat til en optimal køleløsning inden for køling. Dedikeret udendørs kondenseringsenhed til køle-, gærings- og opbevaringsrum i alle slags døgnbutikker eller restauranter.

Egenskaber Optyma™ Slim Pack



Varmevekslerens og husets modstandsdygtighed over for korrosion forlænger enhedens levetid

Lettilgængelig ventilator og kondensator giver lettere vedligeholdelse

Receiver med afspæringsventil gør serviceringen lettere

Tørrefilter og skueglas beskytter enheden mod fugt, syrer og faste partikler. Flaretilslutninger forenkler vedligeholdelsen

Takket være Schrader-ventilen er enheden anvendelig ved forskellige former for ventilatorstyringer

Micro Channel-varmeveksler vejer ganske lidt, og er nem at rengøre

Lettilgængelig fortrådet elektrisk forgningspanel letter serviceringen

Hurtige tilslutninger gør installationen hurtigere: Montér, slaglod, og tilslut

Lettilgængelige serviceporte på serviceventilerne (suge- og væskeledning)

Dobbelt KP17WB-trykregulering giver øget sikkerhed

Krumtaphusvarmer beskytter kompressoren ved drift i koldt vejr

Fakta

Anvendelsesområder:

- Minimarkeder / supermarkeder
- Restauranter
- Vinkældre
- Fiskemarkeder
- Slagterbutikker
- Bagerier
- Laboratorier
- Blomsterbutikker
- Benzinstationer
- Industrielle processer
- Mælkekøling
- Mejeri og generel opbevaring af fødevarer
- Frysere


- System designet til at passe perfekt i et kompakt letvægtshus. Optyma™ **Slim Pack** vejer op til 87 kg – dermed er det den letteste løsning på markedet
- Med hurtig tilslutning af suge- og væskeledninger og udvendige serviceporte er Optyma™ **Slim Pack** blandt de hurtigste og letteste at installere. MCHE, der er let at rengøre, sparer tid og besvær og sikrer længere levetid og optimerer effektivitet
- Takket være et vejrbestandigt hus lever Optyma™ **Slim Pack** op til kravene til

udendørs brug og gør dermed Optyma™-serien komplet

- Vi leverer enhederne med yderst pålidelige kompressorer, Micro Channel-varmevekslere og alle nødvendige komponenter, der er samlet, integreret og fabrikstestet
- Danfoss Optyma™ **Slim Pack** udvider dine muligheder med modeller til lave og høje temperaturer
- Danfoss Optyma™ **Slim Pack**-kondenseringsaggregater overholder ErP-direktivet (Energy related Product) for ventilatormotorer

Tekniske data og bestilling

Opty™ Slim Pack - R404A / R507 LBP

Ventil.	Test-betingelser	Aggregat	Bestil-lingsnr.	Elektrisk kode	Kompressor	Omgiv. temp. [°C]	Kølekapacitetsområde i [W] ved fordampningstemperatur [°C]						Lydeffekt-niveau [dB(A)]	Lydtrykks-niveau, fuld sfære, 10m [dB(A)]	
							-40 °C	-35 °C	-30 °C	-25 °C	-20 °C	-15 °C			-10 °C
	SH = 10 K	OP- LSHM015	114X7081	G	SC15CLX.2	27	340	460	590	760	950	1170	1420	63	32
						32	300	400	530	680	860	1070	1300		
						38	240	340	460	600	760	950	1160		
						43	200	290	390	520	670	840	1040		
		OP- LSHM018	114X7082	G	SC18CLX.2	27	370	500	650	830	1030	1270	1540	63	32
						32	320	440	580	750	940	1160	1410		
						38	270	370	500	650	820	1030	1260		
						43	220	310	430	570	730	910	1120		
		OP- LSHM026	114X7085	G	CAJ2446Z	27	500	700	1000	1250	1600	2000	2450	67	36
						32	450	650	850	1150	1450	1800	2200		
						38	-	550	750	1000	1250	1600	1950		
						43	-	450	650	850	1100	1400	1750		
OP-LSHM034	114X7086	G	CAJ2464Z	27	700	950	1250	1650	2100	2600	3150	68	37		
				32	600	850	1150	1500	1900	2350	2900				
				38	500	750	1000	1300	1650	2100	2600				
				43	-	650	850	1150	1500	1850	2300				
OP-LSHM048	114X7087	G	NTZ048	27	800	1150	1550	2050	2650	3300	4000	71	40		
				32	650	1000	1400	1850	2350	2950	3600				
	114X7088	E	38	550	850	1200	1600	2050	2550	3150					
OP- LSHM074	114X7095	G	FH2511Z	27	1200	1650	2250	2950	3700	4550	5450	71	40		
				32	1000	1450	1950	2600	3300	4050	4950				
	114X7096	E	38	-	1150	1650	2200	2800	3500	4300					
OP-LSHM068	114X7089	G	NTZ068	27	1350	1850	2450	3100	3850	4650	5550	71	40		
				32	1150	1650	2150	2750	3450	4200	5050				
	114X7090	E	38	950	1350	1850	2400	3000	3650	4400					
OP-LSHM067	114X7091	E	LLZ013	27	2200	2850	3550	4450	5400	6550	7850	71	40		
				32	2050	2600	3300	4100	5000	6050	7250				
				38	1800	2350	2950	3700	4500	5450	6550				
				43	1600	2100	2650	3300	4100	4950	5950				
OP-LSHM084	114X7092	E	LLZ015	27	2650	3400	4300	5300	6550	7900	9500	73	42		
				32	2450	3150	3950	4900	6000	7300	8750				
				38	2200	2800	3550	4400	5400	6550	7850				
OP-LSHM098	114X7075	E	LLZ018	27	3100	3950	4950	6150	7550	9100	10900	74	43		
				32	2850	3650	4600	5650	6950	8400	10000				
				38	2550	3250	4100	5050	6200	7500	8950				
				43	2250	2900	3650	4550	5550	6700	8050				

Testbetingelse

SH 10 K

Overhedning:

10 K

Underkøling:

0 K

Elektrisk kode

E: kompressor 400 V / 3-faset / 50 Hz,

ventilator 230 V / 1-faset / 50 Hz

G: kompressor 230 V / 1-faset / 50 Hz,

ventilator 230 V / 1-faset / 50 Hz

Effektforbrug angivet ved omgivelsestemperatur på 32 °C

Kompressorer af LLZ-typen er scrollkompressorer.

Kølekapacitet anføres for aggregater med 3-faset

kompressor.

Kapaciteten for 1-fasede versioner ligger indenfor +/- 1% af denne værdi..


Tekniske data og bestilling

Optyma™ Slim Pack - R404A / R507 LBP

Aggregat	Kondensatorspole			Kondensator-ventilator Ventilatorvinge Ø [mm]	Receiver volume [L]	Effektforbrug [W] ved fordampnings-temperatur -25 °C	Hus	Mål [mm]			Ledning [in]		Vægt [kg]	
	Type	Luftstrøm [m³/t]	Int. volumen [dm³]					Højde H	Bredde W	Længde D	Suge	Væske	Brutto	Netto
OP-LSHM015	A7	2200	0,4	365	1,3	600	B1	680	950	443	3/8	3/8	53	41
OP-LSHM018	A7	2200	0,4	365	1,3	720	B1	680	950	443	3/8	3/8	53	41
OP-LSHM026	D7	3300	0,6	450	3,4	900	B2	695	1106	464	1/2	1/2	78	63
OP-LSHM034	D7	3300	0,6	450	3,4	1100	B2	695	1106	464	1/2	1/2	79	64
OP-LSHM048	D7	3300	0,6	450	3,4	1450	B2	695	1106	464	5/8	1/2	74	60
OP-LSHM074	D7	3300	0,6	450	3,4	2100	B2	695	1106	464	5/8	1/2	92	77
													88	73
OP-LSHM068	D7	3300	0,6	450	3,4	2150	B2	695	1106	464	5/8	1/2	74	60
OP-LSHM067	G7	5200	1,8	500	6,2	2850	B3	830	1106	464	3/4	1/2	90	73
OP-LSHM084	G7	5200	1,8	500	6,2	3400	B3	830	1106	464	3/4	1/2	90	73
OP-LSHM098	G7	5200	1,8	500	6,2	3850	B3	830	1106	464	3/4	1/2	90	73

Tekniske data og bestilling

Optyima™ Slim Pack - R404A / R507 MBP

Ventil.	Test-betingelser	Aggregat	Bestil-lingsnr.	Elektrisk kode	Kompressor	Omgiv. temp. [°C]	Kølekapacitetsområde i [W] ved fordampningstemperatur [°C]						Lydeffekt-niveau [dB(A)]	Lydtryks-niveau, fuld sfære, 10m [dB(A)]	
							-20 °C	-15 °C	-10 °C	-5 °C	0 °C	5 °C			10 °C
	SH = 10 K	OP-MSHM010	114X7077	G	SC10MLX	27	570	730	920	1140	1410	1710	-	62	31
						32	510	650	820	1030	1270	1550	-		
						38	430	560	710	890	1110	1360	-		
		OP-MSHM012	114X7078	G	SC12MLX	27	700	890	1110	1380	1690	2060	-	62	31
						32	620	790	1000	1240	1530	1870	-		
						38	530	680	860	1080	1340	1640	-		
		OP-MSHM015	114X7079	G	SC15MLX	27	870	1100	1370	1690	2070	2510	-	63	32
						32	770	980	1230	1540	1890	2300	-		
						38	660	850	1070	1340	1660	2040	-		
		OP-MSHM018	114X7080	G	SC18MLX	27	1010	1280	1590	1970	2410	2920	-	63	32
						32	900	1140	1440	1790	2200	2670	-		
						38	770	990	1250	1560	1930	2370	-		
		OP-MSHM024	114X7097	G	CAJ9513Z	27	1400	1800	2300	2800	3400	4100	4800	67	36
						32	1250	1650	2050	2550	3100	3700	4400		
						38	1100	1400	1800	2250	2750	3300	3900		
		OP-MSHM026	114X7083	G	CAJ4517Z	27	1600	2050	2500	3100	3700	4400	5150	67	36
						32	1400	1800	2300	2800	3400	4000	4700		
			114X7093	E	TAJ4517Z	38	1200	1550	2000	2450	3000	3550	4200		
		OP-MSHM034	114X7084	G	CAJ4519Z	27	2000	2550	3100	3750	4450	5250	6100	68	37
						32	1800	2300	2800	3400	4100	4800	5600		
			114X7094	E	TAJ4519Z	38	1550	2000	2500	3000	3600	4250	4950		
		OP-MSUM034	114X7061	G	MLZ015	27	2500	3100	3750	4450	5250	6150	7100	69	38
						32	2250	2800	3400	4050	4800	5650	6550		
			114X7062	E	38	1950	2400	2950	3600	4250	5000	5800			
		OP-MSUM046	114X7063	G	MLZ021	27	3400	4100	4950	5850	6800	7900	9100	69	38
						32	3100	3750	4500	5350	6250	7250	8400		
			114X7064	E	38	2750	3350	4000	4750	5550	6500	7500			
		OP-MSUM057	114X7065	G	MLZ026	27	4100	4900	5850	6900	8000	9200	10500	69	38
						32	3700	4500	5350	6250	7300	8400	9600		
			114X7066	E	38	3200	3900	4650	5500	6450	7450	8550			
OP-MSUM068	114X7067	G	MLZ030	27	5400	6600	7950	9500	11200	13100	15200	70	39		
				32	4950	6050	7300	8750	10350	12150	14100				
	114X7068	E	38	4400	5400	6550	7850	9300	10950	12800					
OP-MSUM080	114X7069	G	MLZ038	27	6300	7700	9250	11000	12950	15100	17500	70	39		
				32	5800	7050	8500	10150	11950	13950	16200				
	114X7070	E	38	5100	6250	7550	9050	10700	12550	14600					
OP-MSUM099	114X7071	E	MLZ045	27	7400	9000	10800	12800	15000	17400	20000	70	39		
				32	6750	8250	9900	11750	13800	16050	18500				
				38	5950	7250	8750	10450	12300	14350	16650				
OP-MSUM108	114X7072	E	MLZ048	27	8000	9700	11600	13700	16000	18550	21350	70	39		
				32	7300	8850	10600	12550	14700	17050	19700				
				38	6400	7800	9350	11100	13050	15200	17650				

Testbetingelse

SH 10 K

Overhedning: 10 K

Underkøling: 0 K

Elektrisk kode

E: kompressor 400 V / 3-faset / 50 Hz,

ventilator 230 V / 1-faset / 50 Hz

G: kompressor 220 V / 1-faset / 50 Hz,

ventilator 220 V / 1-faset / 50 Hz

Kompressormodeller af MLZ-typen er scrollkompressorer.

Kølekapacitet anføres for aggregater med 3-faset

kompressor. Kapaciteten for 1-fasede versioner ligger inden

for ± 1% af denne værdi.

Effektforbrug angivet ved omgivelsestemperatur på 32 °C


Tekniske data og bestilling

Optyma™ Slim Pack - R404A / R507 MBP

Aggregat	Kondensatorspole			Kondensator-ventilator Ventilatorvinge Ø [mm]	Receiver volume [L]	Effektforbrug [W] ved fordampnings-temperatur		Hus	Mål [mm]			Ledning [in]		Vægt [kg]	
	Type	Luftstrøm [m³/t]	Int. volumen [dm³]			-10 °C	5 °C		Højde H	Bredde W	Længde D	Suge	Væske	Brutto	Netto
OP-MSHM010	A7	2200	0,4	365	1,3	570	680	B1	680	950	443	3/8	1/4	53	41
OP-MSHM012	A7	2200	0,4	365	1,3	660	800	B1	680	950	443	3/8	3/8	53	41
OP-MSHM015	A7	2200	0,4	365	1,3	830	1020	B1	680	950	443	3/8	3/8	53	41
OP-MSHM018	A7	2200	0,4	365	1,3	910	1120	B1	680	950	443	3/8	3/8	53	41
OP-MSHM024	D7	3300	0,6	450	3,4	1050	1300	B2	695	1106	464	1/2	1/2	78	63
OP-MSHM026	D7	3300	0,6	450	3,4	1250	1550	B2	695	1106	464	1/2	1/2	78	63
														76	61
OP-MSHM034	D7	3300	0,6	450	3,4	1550	2000	B2	695	1106	464	1/2	1/2	79	64
														78	63
OP-MSUM034	D7	3300	0,6	450	3,4	1700	1750	B2	695	1106	464	3/4	1/2	74	66
OP-MSUM046	D7	3300	0,6	450	3,4	2300	2550	B2	695	1106	464	3/4	1/2	74	66
OP-MSUM057	D7	3300	0,6	450	3,4	3050	3450	B2	695	1106	464	3/4	1/2	74	66
OP-MSUM068	G7	5200	1,8	500	6,2	3200	3450	B3	830	1106	464	7/8	1/2	96	87
OP-MSUM080	G7	5200	1,8	500	6,2	3850	4250	B3	830	1106	464	7/8	1/2	96	87
OP-MSUM099	G7	5200	1,8	500	6,2	4800	5400	B3	830	1106	464	7/8	1/2	96	87
OP-MSUM108	G7	5200	1,8	500	6,2	5250	5850	B3	830	1106	464	7/8	1/2	96	87

Tekniske data og bestilling

Optyma™ Slim Pack - R134a MBP

Ventil.	Test-betingelser	Aggregat	Bestil-lingsnr.	Elektrisk kode	Kompressor	Omgiv. temp. [°C]	Kølekapacitetsområde i [W] ved fordampningstemperatur [°C]						Lydeffekt-niveau [dB(A)]	Lydtryks-niveau, fuld sfære, 10m [dB(A)]	
							-15 °C	-10 °C	-5 °C	0 °C	5 °C	10 °C			
	SH = 10 K	OP-MSGM012	114X7099	G	SC 12G	27	560	700	880	1080	1310	1570	62	31	
						32	510	650	820	1010	1230	1480			
						38	450	590	740	920	1130	1370			
						43	410	530	680	850	1050	1280			
		OP-MSGM015	114X7100	G	SC15G	27	600	760	960	1200	1470	1770	63	32	
						32	570	730	920	1140	1390	1680			
						38	530	680	850	1060	1290	1550			
		OP-MSGM018	114X7101	G	SC18G	27	760	950	1170	1420	1700	2010	63	32	
						32	700	890	1100	1330	1600	1900			
						38	630	800	1000	1220	1480	1770			
		OP-MSGM021	114X7102	G	SC21G	27	910	1140	1400	1690	2010	2370	63	32	
						32	830	1050	1300	1590	1900	2250			
						38	750	960	1200	1460	1760	2100			
		OP-MSGM026	114X7103	G	CAJ4492Y	27	1090	1420	1800	2250	2770	3360	62	31	
						32	1000	1300	1670	2090	2580	3130			
						38	880	1170	1500	1890	2340	2860			
						43	780	1050	1370	1730	2150	2630			
		OP-MSGM033	114X7104	G	CAJ4511Y	27	1470	1870	2330	2850	3440	4100	67	36	
						32	1350	1730	2170	2660	3220	3850			
						38	1200	1560	1970	2430	2960	3540			
						43	1080	1420	1800	2240	2730	3280			
		OP-MSUM034	114X7061	G	MLZ015	27	1800	2300	2850	3500	4200	5050	69	38	
			114X7062			E	32	1700	2150	2700	3300	4000			4800
						38	1600	2000	2500	3100	3750	4500			
						43	-	1900	2350	2900	3500	4250			
		OP-MSUM046	114X7063	G	MLZ021	27	2450	3100	3800	4650	5600	6650	69	38	
			114X7064			E	32	2350	2900	3600	4400	5300			6300
						38	2150	2700	3350	4100	4950	5900			
OP-MSUM057	114X7065	G	MLZ026	27	2950	3750	4600	5600	6700	7950	69	38			
	114X7066			E	32	2800	3500	4350	5300	6350			7550		
				38	2600	3250	4050	4900	5900	7050					
				43	2400	3050	3750	4600	5550	6600					
OP-MSUM068	114X7067	G	MLZ030	27	3750	4700	5850	7150	8650	10400	70	39			
	114X7068			E	32	3550	4450	5550	6800	8250			9900		
				38	3300	4150	5150	6350	7750	9300					
OP-MSUM080	114X7069	G	MLZ038	27	4350	5500	6800	8350	10050	12000	70	39			
	114X7070			E	32	4100	5200	6450	7900	9550			11450		
				38	3800	4800	6000	7400	8950	10700					
				43	3550	4500	5650	6950	8400	10100					
OP-MSUM099	114X7071	E	MLZ045	27	5350	6750	8350	10200	12300	14600	70	39			
				32	5050	6350	7900	9650	11700	13900					
				38	4700	5900	7300	9000	10900	13000					
				43	4400	5500	6850	8400	10200	12200					
OP-MSUM108	114X7072	E	MLZ048	27	5700	7100	8800	10750	12900	15300	70	39			
				32	5350	6700	8300	10150	12250	14550					
				38	4950	6200	7700	9450	11400	13600					
				43	4600	5800	7200	8850	10700	12750					

Testbetingelse

Overhedning: SH 10 K
10 K
Underkøling: 0 K

Effektforbrug angivet ved omgivelsestemperatur på 32 °C

Kompressormodeller af MLZ-typen er scrollkompressorer.
Kølekapacitet anføres for aggregater med 3-faset kompressor. Kapaciteten for 1-fasede versioner ligger inden for ± 1% af denne værdi.

Elektrisk kode

E: kompressor 400 V / 3-faset / 50 Hz,
ventilator 230 V / 1-faset / 50 Hz
G: kompressor 220 V / 1-faset / 50 Hz,
ventilator 220 V / 1-faset / 50 Hz


Tekniske data og bestilling

Optyma™ Slim Pack - R134a MBP

Aggregat	Kondensatorspole			Kondensator-ventilator Ventilatorvinge Ø [mm]	Receiver volume [L]	Effektforbrug [W] ved fordampnings-temperatur		Hus	Mål [mm]			Ledning [in]		Vægt [kg]	
	Type	Luftstrøm [m³/t]	Int. volumen [dm³]			-10 °C	5 °C		Højde H	Bredde W	Længde D	Suge	Væske	Brutto	Netto
OP-MSGM012	A7	2200	0,4	365	1,3	380	480	B1	680	950	443	1/2	3/8	39	52
OP-MSGM015	A7	2200	0,4	365	1,3	445	588	B1	680	950	443	1/2	3/8	39	52
OP-MSGM018	A7	2200	0,4	365	1,3	512	666	B1	680	950	443	1/2	3/8	40	53
OP-MSGM021	A7	2200	0,4	365	1,3	598	783	B1	680	950	443	1/2	3/8	40	53
OP-MSGM026	D7	3300	0,6	450	3,4	725	913	B2	695	1106	464	5/8	1/2	75	96
OP-MSGM033	D7	3300	0,6	450	3,4	843	1096	B2	695	1106	464	5/8	1/2	73	95
OP-MSUM034	D7	3300	0,6	450	3,4	1000	1050	B2	695	1106	464	3/4	1/2	74	66
OP-MSUM046	D7	3300	0,6	450	3,4	1300	1450	B2	695	1106	464	3/4	1/2	74	66
OP-MSUM057	D7	3300	0,6	450	3,4	1600	1850	B2	695	1106	464	3/4	1/2	74	66
OP-MSUM068	G7	5200	1,8	500	6,2	1850	2000	B3	830	1106	464	7/8	1/2	96	87
OP-MSUM080	G7	5200	1,8	500	6,2	2250	2450	B3	830	1106	464	7/8	1/2	96	87
OP-MSUM099	G7	5200	1,8	500	6,2	2600	2900	B3	830	1106	464	7/8	1/2	96	87
OP-MSUM108	G7	5200	1,8	500	6,2	2800	3150	B3	830	1106	464	7/8	1/2	96	87

Tekniske data og bestilling

Opty™ Slim Pack - R407A MBP

Ventil.	Test-betingelser	Aggregat	Bestil-lingsnr.	Elektrisk kode	Kompressor	Omgiv. temp. [°C]	Kølekapacitetsområde i [W] ved fordampningstemperatur [°C]						Lydeffekt-niveau [dB(A)]	Lydtryks-niveau, fuld sfære, 10m [dB(A)]	
							-20 °C	-15 °C	-10 °C	-5 °C	0 °C	5 °C			10 °C
	SH = 10 K	OP-MSUM034	114X7061	G	MLZ015	27	2300	2850	3550	4300	5200	6200	7350	69	38
			114X7062	E		32	2100	2650	3300	4000	4850	5800	6900		
						38	1850	2350	2950	3650	4450	5300	6350		
						43	-	2150	2700	3300	4050	4900	5850		
		OP-MSUM046	114X7063	G	MLZ021	27	2950	3700	4550	5550	6600	7850	9150	69	38
						32	2700	3400	4250	5150	6200	7300	8550		
						38	2400	3100	3850	4700	5650	6700	7850		
						43	-	2750	3450	4250	5150	6150	-		
		OP-MSUM057	114X7065	G	MLZ026	27	3600	4500	5500	6650	7900	9300	10800	69	38
						32	3300	4150	5100	6150	7350	8650	10050		
						38	2900	3700	4600	5550	6650	7850	9150		
						43	-	3300	4150	5050	6050	7150	-		
		OP-MSUM068	114X7067	G	MLZ030	27	4800	5950	7350	8950	10800	12850	15200	70	39
						32	4500	5550	6850	8350	10100	12050	14300		
						38	4150	5100	6300	7650	9250	11100	13200		
						43	-	4750	5850	7100	8600	10300	12250		
		OP-MSUM080	114X7069	G	MLZ038	27	5500	6800	8350	10150	12250	14550	17150	70	39
						32	5150	6350	7800	9500	11450	13650	16100		
						38	4750	5850	7150	8700	10500	12550	14850		
						43	-	5450	6650	8050	9700	11600	13800		
		OP-MSUM099	114X7071	E	MLZ045	27	6500	8200	10150	12350	14850	17600	20650	70	39
						32	5900	7500	9350	11450	13800	16400	19300		
						38	5150	6650	8350	10300	12500	14950	17650		
						43	-	5900	7500	9350	11400	13700	16250		
OP-MSUM108	114X7072	E	MLZ048	27	7050	8900	11000	13350	16000	18900	22100	70	39		
				32	6400	8100	10100	12350	14850	17600	20650				
				38	5600	7200	9000	11100	13450	16000	18900				
				43	-	6350	8100	10050	12200	14650	-				

Testbetingelse

SH 10 K

Overhedning:

10 K

Underkøling:

0 K

Effektforbrug angivet ved omgivelsestemperatur på 32 °C

Kompressor modeller af MLZ-typen er scrollkompressorer.
Kølekapacitet anføres for aggregater med 3-faset kompressor. Kapaciteten for 1-fasede versioner ligger inden for ± 1% af denne værdi.

Elektrisk kode

E: kompressor 400 V / 3-faset / 50 Hz,

ventilator 230 V / 1-faset / 50 Hz

G: kompressor 230 V / 1-faset / 50 Hz,

ventilator 230 V / 1-faset / 50 Hz


Tekniske data og bestilling

Optyma™ Slim Pack - R407A MBP

Aggregat	Kondensatorspole			Kondensator-ventilator Ventilatorvinge Ø [mm]	Receiver volume [L]	Effektforbrug [W] ved fordampnings-temperatur		Hus	Mål [mm]			Ledning [in]		Vægt [kg]	
	Type	Luftstrøm [m³/t]	Int. volumen [dm³]			-10 °C	5 °C		Højde H	Bredde W	Længde D	Suge	Væske	Brutto	Netto
OP-MSUM034	D7	3300	0,6	450	3,4	1500	1700	B2	695	1106	464	¾	½	74	66
OP-MSUM046	D7	3300	0,6	450	3,4	2200	2650	B2	695	1106	464	¾	½	74	66
OP-MSUM057	D7	3300	0,6	450	3,4	2850	3550	B2	695	1106	464	¾	½	74	66
OP-MSUM068	G7	5200	1,8	500	6,2	2850	3150	B3	830	1106	464	7/8	½	96	87
OP-MSUM080	G7	5200	1,8	500	6,2	3350	3750	B3	830	1106	464	7/8	½	96	87
OP-MSUM099	G7	5200	1,8	500	6,2	4500	5150	B3	830	1106	464	7/8	½	96	87
OP-MSUM108	G7	5200	1,8	500	6,2	5050	5800	B3	830	1106	464	7/8	½	96	87

Tekniske data og bestilling

Optyma™ Slim Pack - R407F MBP

Ventil.	Test-betingelser	Aggregat	Bestil-lingsnr.	Elektrisk kode	Kompressor	Omgiv. temp. [°C]	Kølekapacitetsområde i [W] ved fordampningstemperatur [°C]						Lydeffekt-niveau [dB(A)]	Lydtryks-niveau, fuld sfære, 10m [dB(A)]	
							-20 °C	-15 °C	-10 °C	-5 °C	0 °C	5 °C			10 °C
	SH = 10 K	OP-MSUM034	114X7061	G	MLZ015	27	2450	3050	3750	4600	5500	6600	7750	69	38
			114X7062	E		32	2250	2850	3500	4300	5150	6200	7300		
						38	–	2550	3200	3900	4750	5650	6700		
						43	–	–	–	–	–	–	–		
		OP-MSUM046	114X7063	G	MLZ021	27	3150	3950	4850	5900	7050	8300	9650	69	38
			114X7064	E		32	2900	3650	4550	5500	6550	7750	9050		
						38	–	3300	4100	5000	6000	–	–		
						43	–	–	–	–	–	–	–		
		OP-MSUM057	114X7065	G	MLZ026	27	3850	4800	5850	7050	8400	9800	11350	69	38
			114X7066	E		32	3550	4450	5450	6550	7800	9150	10600		
						38	–	–	4900	5950	7050	–	–		
						43	–	–	–	–	–	–	–		
		OP-MSUM068	114X7067	G	MLZ030	27	5150	6400	7850	9500	11400	13600	16000	70	39
			114X7068	E		32	4850	6000	7350	8900	10750	12800	15100		
						38	–	5550	6800	8250	9900	11800	14000		
						43	–	–	–	–	–	–	–		
		OP-MSUM080	114X7069	G	MLZ038	27	5900	7300	8900	10800	12950	15350	18050	70	39
			114X7070	E		32	5550	6850	8350	10150	12150	14450	17000		
						38	–	6350	7700	9350	11200	13350	15750		
						43	–	–	–	–	–	–	–		
		OP-MSUM099	114X7071	E	MLZ045	27	7000	8750	10800	13100	15700	18550	21700	70	39
						32	6350	8050	10000	12200	14650	17350	20350		
						38	–	7150	9000	11050	13300	15850	18700		
						43	–	–	–	–	–	–	–		
OP-MSUM108	114X7072	E	MLZ048	27	7550	9500	11700	14150	16900	19950	23250	70	39		
				32	6900	8700	10800	13100	15750	18600	21750				
				38	–	7750	9650	11850	14300	–	–				
				43	–	–	–	–	–	–	–				

Testbetingelse

SH 10 K

Overhedning: 10 K

Underkøling: 0 K

Effektforbrug angivet ved omgivelsestemperatur på 32 °C

Kompressormodeller af MLZ-typen er scrollkompressorer.
Kølekapacitet anføres for aggregater med 3-faset kompressor. Kapaciteten for 1-fasede versioner ligger inden for ± 1% af denne værdi.

Elektrisk kode

E: kompressor 400 V / 3-faset / 50 Hz,

ventilator 230 V / 1-faset / 50 Hz

G: kompressor 230 V / 1-faset / 50 Hz,

ventilator 230 V / 1-faset / 50 Hz

Tekniske data og bestilling

Optyima™ Slim Pack - R407F MBP

Aggregat	Kondensatorspole			Kondensator-ventilator	Receiver volume [L]	Effektforbrug [W] ved fordampnings-temperatur		Hus	Mål [mm]			Ledning [in]		Vægt [kg]	
	Type	Luftstrøm [m³/t]	Int. volumen [dm³]	Ventilatorvinge Ø [mm]		-10 °C	5 °C		Højde H	Bredde W	Længde D	Suge	Væske	Brutto	Netto
OP-MSUM034	D7	3300	0,6	450	3,4	1600	1850	B2	695	1106	464	¾	½	74	66
OP-MSUM046	D7	3300	0,6	450	3,4	2400	2900	B2	695	1106	464	¾	½	74	66
OP-MSUM057	D7	3300	0,6	450	3,4	3150	3900	B2	695	1106	464	¾	½	74	66
OP-MSUM068	G7	5200	1,8	500	6,2	3050	3400	B3	830	1106	464	7/8	½	96	87
OP-MSUM080	G7	5200	1,8	500	6,2	3600	4050	B3	830	1106	464	7/8	½	96	87
OP-MSUM099	G7	5200	1,8	500	6,2	4900	5650	B3	830	1106	464	7/8	½	96	87
OP-MSUM108	G7	5200	1,8	500	6,2	5500	6400	B3	830	1106	464	7/8	½	96	87

Tekniske data og bestilling

Optyma™ Slim Pack - MBP

Elektriske egenskaber - 230 V / 1-faset - 50 Hz

Aggregat	El-diagram	LRA-kompressor [A] 230 V / 1-faset	MCC-kompressor [A] 230 V / 1-faset	Maks. kont. effektforbrug [kW]	MCC-ventilator [A] 230 V / 1-faset	Ventilatoreffekt [kW]
OP-MSGM012	WD 1	12,4	3,17	0,812	0,32	1 x 25
OP-MSGM015	WD 1	14,8	3,88	0,819	0,32	1 x 25
OP-MSGM018	WD 1	18,6	4,34	0,945	0,32	1 x 25
OP-MSGM021	WD 2	21,8	4,6	0,936	0,32	1 x 25
OP-MSGM026	WD 1	28	8,9	1,43	0,47	1 x 68
OP-MSGM033	WD 1	30	8,6	1,69	0,47	1 x 68
OP-MSHM010	WD 1	18,4	4,8	0,78	0,32	1x25
OP-MSHM012	WD 1	23,4	5,7	0,93	0,32	1x25
OP-MSHM015	WD 1	23,5	6,2	1,17	0,32	1x25
OP-MSHM018	WD 2	23,6	6,1	1,28	0,32	1x25
OP-MSHM024	WD 2	33,5	10,2	1,75	0,47	1x68
OP-MSHM026	WD 2	38,5	12,7	2	0,47	1x68
OP-MSHM034	WD 2	45	15,2	2,74	0,47	1x68
OP-MSUM034	WD 3	60	19	2,53	0,47	1x68
OP-MSUM046	WD 3	97	25	3,38	0,47	1x68
OP-MSUM057	WD 3	97	26	4,42	0,47	1x68
OP-MSUM068	WD 4	127	32	4,89	0,97	1x130
OP-MSUM080	WD 4	130	38	5,77	0,97	1x130

Optyma™ Slim Pack - MBP

Elektriske egenskaber - 400 V / 3-faset - 50 Hz

Aggregat	El-diagram	LRA-kompressor [A] 400 V / 3-faset	MCC-kompressor [A] 400 V / 3-faset	Maks. kont. effektforbrug [kW]	MCC-ventilator [A] 230 V / 1-faset	Ventilatoreffekt [kW]
OP-MSHM026	WD 7	18	4	2,09	0,47	1x68
OP-MSHM034	WD 7	22	4,8	2,7	0,47	1x68
OP-MSUM034	WD 6	30	7	2,73	0,47	1x68
OP-MSUM046	WD 6	45	9,5	3,33	0,47	1x68
OP-MSUM057	WD 6	45	10	4,14	0,47	1x68
OP-MSUM068	WD 5	60	13	4,88	0,97	1x130
OP-MSUM080	WD 5	70	15	5,78	0,97	1x130
OP-MSUM099	WD 5	82	15	7,01	0,97	1x130
OP-MSUM108	WD 5	87	16	7,55	0,97	1x130

Bemærk:

LRA: Blokeret rotoramp.

MCC: Maksimal kontinuerlig strøm

Optyma™ Slim Pack - MBP

Reserve dele

Aggregat	Kompressor			Tørrefilter *)	Skueglas	Receiver (L)	Kondensator	Dobbelt pressostat				
	Model	1-faset	3-faset									
OP-MSGM012	SC12G	195B0050	–	DML 083	023Z5040	SGP10sN	014L0182	1,3	118U3474	118U3492	KP 17 WB	060-539766
OP-MSGM015	SC15G	195B0053	–	DML 083	023Z5040	SGP10sN	014L0182	1,3	118U3474	118U3492	KP 17 WB	060-539766
OP-MSGM018	SC18G	195B0059	–	DML 083	023Z5040	SGP10sN	014L0182	1,3	118U3474	118U3492	KP 17 WB	060-539766
OP-MSGM021	SC21G	195B0636	–	DML 083	023Z5040	SGP10sN	014L0182	1,3	118U3474	118U3492	KP 17 WB	060-539766
OP-MSGM026	CAJ4492Y	118U3961	–	DML 084	023Z5041	SGP12N	014L0173	3,4	118U3475	118U3493	KP 17 WB	060-539766
OP-MSGM033	CAJ4511Y	118U3913	–	DML 084	023Z5041	SGP12N	014L0173	3,4	118U3475	118U3493	KP 17 WB	060-539766
OP-MSHM010	SC10MLX	195B0345	–	DML 083	023Z5040	SGP10sN	014L0182	1,3	118U3474	118U3492	KP 17 WB	060-539766
OP-MSHM012	SC12MLX	195B0323	–	DML 083	023Z5040	SGP10sN	014L0182	1,3	118U3474	118U3492	KP 17 WB	060-539766
OP-MSHM015	SC15MLX	195B0391	–	DML 083	023Z5040	SGP10sN	014L0182	1,3	118U3474	118U3492	KP 17 WB	060-539766
OP-MSHM018	SC18MLX	195B0624	–	DML 083	023Z5040	SGP10sN	014L0182	1,3	118U3474	118U3492	KP 17 WB	060-539766
OP-MSHM024	CAJ9513Z	118U3912	–	DML 084	023Z5041	SGP12N	014L0173	3,4	118U3475	118U3493	KP 17 WB	060-539766
OP-MSHM026	CAJ4517Z /TAJ4517Z	118U3810	118U3770	DML 084	023Z5041	SGP12N	014L0173	3,4	118U3475	118U3493	KP 17 WB	060-539766
OP-MSHM034	CAJ4519Z /TAJ4519Z	118U3811	118U3751	DML 084	023Z5041	SGP12N	014L0173	3,4	118U3475	118U3493	KP 17 WB	060-539766
OP-MSUM034	MLZ015	121U8024	121U8002	DML 084	023Z5041	SGP12N	014L0173	3,4	118U3475	118U3493	KP 17 WB	060-539766
OP-MSUM046	MLZ021	121U8028	121U8006	DML 084	023Z5041	SGP12N	014L0173	3,4	118U3475	118U3493	KP 17 WB	060-539766
OP-MSUM057	MLZ026	121U8030	121U8008	DML 084	023Z5041	SGP12N	014L0173	3,4	118U3475	118U3493	KP 17 WB	060-539766
OP-MSUM068	MLZ030	121U8032	121U8010	DML 164	023Z5044	SGP12N	014L0173	6,2	118U3476	118U3494	KP 17 WB	060-539766
OP-MSUM080	MLZ038	121U8034	121U8012	DML 164	023Z5044	SGP12N	014L0173	6,2	118U3476	118U3494	KP 17 WB	060-539766
OP-MSUM099	MLZ045	–	121U8014	DML 164	023Z5044	SGP12N	014L0173	6,2	118U3476	118U3494	KP 17 WB	060-539766
OP-MSUM108	MLZ048	–	121U8016	DML 164	023Z5044	SGP12N	014L0173	6,2	118U3476	118U3494	KP 17 WB	060-539766

*) Tørrefilter DCL (passende model og størrelse) kan anvendes som en serviceerstatning for DML

Tekniske data og bestilling

Opty™ Slim Pack - MBP

Reserve dele

Aggregat	Ventilator-kondensator [µF]		Ventilatormotor [W] (kondensator medfølger ikke)		Ventilatorvinge [mm]		Ventilatorskærm		Krumtaphusvarmer		Sugeledning		Væskeledning	
OP-MSGM012	1,8	118U3296	25	118U3477	365	118U3480	B1	118U3483	Belt 50 W	192H2096	1/2" slagloddet	118U3761	3/8" slagloddet	118U3414
OP-MSGM015	1,8	118U3296	25	118U3477	365	118U3480	B1	118U3483	Belt 50 W	192H2096	1/2" slagloddet	118U3761	3/8" slagloddet	118U3414
OP-MSGM018	1,8	118U3296	25	118U3477	365	118U3480	B1	118U3483	Belt 50 W	192H2096	1/2" slagloddet	118U3761	3/8" slagloddet	118U3414
OP-MSGM021	1,8	118U3296	25	118U3477	365	118U3480	B1	118U3483	Belt 50 W	192H2096	1/2" slagloddet	118U3761	3/8" slagloddet	118U3414
OP-MSGM026	3,5	118U3297	68	118U3823	450	118U3481	B2	118U3484	Belt 50 W	192H2096	5/8" slagloddet	118U3764	1/2" slagloddet	118U3761
OP-MSGM033	3,5	118U3297	68	118U3823	450	118U3481	B2	118U3484	Belt 50 W	192H2096	5/8" slagloddet	118U3764	1/2" slagloddet	118U3761
OP-MSHM010	1,8	118U3296	25	118U3477	365	118U3480	B1	118U3483	Belt 50 W	120Z0057	3/8" slagloddet	118U3414	1/2" slagloddet	118U3413
OP-MSHM012	1,8	118U3296	25	118U3477	365	118U3480	B1	118U3483	Belt 50 W	120Z0057	3/8" slagloddet	118U3414	1/2" slagloddet	118U3414
OP-MSHM015	1,8	118U3296	25	118U3477	365	118U3480	B1	118U3483	Belt 50 W	120Z0057	3/8" slagloddet	118U3414	1/2" slagloddet	118U3414
OP-MSHM018	1,8	118U3296	25	118U3477	365	118U3480	B1	118U3483	Belt 50 W	120Z0057	3/8" slagloddet	118U3414	1/2" slagloddet	118U3414
OP-MSHM024	3,5	118U3297	68	118U3823	450	118U3481	B2	118U3484	Belt 50 W	120Z0057	1/2" slagloddet	118U3761	1/2" slagloddet	118U3761
OP-MSHM026	3,5	118U3297	68	118U3823	450	118U3481	B2	118U3484	Belt 50 W	120Z0057	1/2" slagloddet	118U3761	1/2" slagloddet	118U3761
OP-MSHM034	3,5	118U3297	68	118U3823	450	118U3481	B2	118U3484	Belt 50 W	120Z0057	1/2" slagloddet	118U3761	1/2" slagloddet	118U3761
OP-MSUM034	3,5	118U3297	68	118U3823	450	118U3481	B2	118U3484	Belt 70 W	120Z5040	3/4" slagloddet	118U3762	1/2" slagloddet	118U3761
OP-MSUM046	3,5	118U3297	68	118U3823	450	118U3481	B2	118U3484	Belt 70 W	120Z5040	3/4" slagloddet	118U3762	1/2" slagloddet	118U3761
OP-MSUM057	3,5	118U3297	68	118U3823	450	118U3481	B2	118U3484	Belt 70 W	120Z5040	3/4" slagloddet	118U3762	1/2" slagloddet	118U3761
OP-MSUM068	5	medfølger	130	Komplet ventilatormontering*) 118U3829 (500 mm)			B3	118U3485	Belt 70 W	120Z5040	7/8" slagloddet	118U3763	1/2" slagloddet	118U3761
OP-MSUM080	5	medfølger	130	Komplet ventilatormontering*) 118U3829 (500 mm)			B3	118U3485	Belt 70 W	120Z5040	7/8" slagloddet	118U3763	1/2" slagloddet	118U3761
OP-MSUM099	5	medfølger	130	Komplet ventilatormontering*) 118U3829 (500 mm)			B3	118U3485	Belt 70 W	120Z5040	7/8" slagloddet	118U3763	1/2" slagloddet	118U3761
OP-MSUM108	5	medfølger	130	Komplet ventilatormontering*) 118U3829 (500 mm)			B3	118U3485	Belt 70 W	120Z5040	7/8" slagloddet	118U3763	1/2" slagloddet	118U3761

*) Til B3-modeller produceret inden uge 26 i 2014 er ventildelene som følger:
 Ventilator-kondensator – 118U3298 (6 µF).
 Ventilatormotor – 118U3479 (130 W).
 Ventilatorvinge – 118U3833 (f24).

Opty™ Slim Pack - MBP

Tilbehør

Aggregat	Støjhætte	Ventilatorhastighedsstyring (hanstik)	Ventilatorhastighedsstyring (hunstik)	Olie
OP-MSGM012	IKKE OPLYST	061H3142	061H3140	IKKE OPLYST
OP-MSGM015	IKKE OPLYST	061H3142	061H3140	IKKE OPLYST
OP-MSGM018	IKKE OPLYST	061H3142	061H3140	IKKE OPLYST
OP-MSGM021	IKKE OPLYST	061H3142	061H3140	IKKE OPLYST
OP-MSGM026	IKKE OPLYST	061H3142	061H3140	IKKE OPLYST
OP-MSGM033	IKKE OPLYST	061H3142	061H3140	IKKE OPLYST
OP-MSHM010	IKKE OPLYST	061H3142	061H3140	IKKE OPLYST
OP-MSHM012	IKKE OPLYST	061H3142	061H3140	IKKE OPLYST
OP-MSHM015	IKKE OPLYST	061H3142	061H3140	IKKE OPLYST
OP-MSHM018	IKKE OPLYST	061H3142	061H3140	IKKE OPLYST
OP-MSHM024	IKKE OPLYST	061H3142	061H3140	IKKE OPLYST
OP-MSHM026	IKKE OPLYST	061H3142	061H3140	IKKE OPLYST
OP-MSHM034	IKKE OPLYST	061H3142	061H3140	IKKE OPLYST
OP-MSUM034	120Z5043	061H3142	061H3140	120Z5034
OP-MSUM046	120Z5043	061H3142	061H3140	120Z5034
OP-MSUM057	120Z5043	061H3142	061H3140	120Z5034
OP-MSUM068	120Z5044	061H3142	061H3140	120Z5034
OP-MSUM080	120Z5044	061H3142	061H3140	120Z5034
OP-MSUM099	120Z5044	061H3142	061H3140	120Z5034
OP-MSUM108	120Z5044	061H3142	061H3140	120Z5034

Tekniske data og bestilling

Opty™ Slim Pack - LBP

Elektriske egenskaber - 230 V / 1-faset - 50 Hz

Aggregat	El-diagram	LRA-kompressor [A] 230 V / 1-faset	MCC-kompressor [A] 230 V / 1-faset	Maks. kont. effektforbrug [kW]	MCC-ventilator [A] 230 V / 1-faset	Ventilatoreffekt [kW]
OP-LSHM015	WD 1	19,6	4,7	0,95	0,32	1x25
OP-LSHM018		23,5	5,3	1,07	0,32	1x25
OP-LSHM026		29	7,9	1,4	0,47	1x68
OP-LSHM034	WD 2	40	10	1,87	0,47	1x68
OP-LSHM048		37	11	2,19	0,47	1x68
OP-LSHM074		81	24	3,45	0,47	1x68
OP-LSHM068		53	17	3,62	0,47	1x68

Opty™ Slim Pack - LBP

Elektriske egenskaber - 400 V / 3-faset - 50 Hz

Aggregat	El-diagram	LRA-kompressor [A] 400 V / 3-faset	MCC-kompressor [A] 400 V / 3-faset	Maks. kont. effektforbrug [kW]	MCC-ventilator [A] 230 V / 1-faset	Ventilatoreffekt [kW]
OP-LSHM048	WD 7	16	4,8	2,28	0,47	1x68
OP-LSHM074		28	7,2	3,34	0,47	1x68
OP-LSHM068		25	8,4	3,57	0,47	1x68
OP-LSHM067	WD5	62	12	4,59	0,97	1x130
OP-LSHM084		88,5	15	5,49	0,97	1x130
OP-LSHM098		90	14,4	6,2	0,97	1x130

Bemærk:

LRA: Blokeret rotoramp.

MCC: Maksimal kontinuerlig strøm

Opty™ Slim Pack - LBP

Reserve dele

Aggregat	Kompressor			Tørrefilter *)	Skueglas	Receiver (L)	Kondensator	Dobbelt pressostat				
	Model	1-faset	3-faset									
OP-LSHM015	SC15CLX.2	195B0399	–	DML 083	023Z5040	SGP 10s N	014L0182	1,3	118U3474	118U3492	KP 17 WB	060-539766
OP-LSHM018	SC18CLX.2	195B0332	–	DML 083	023Z5040	SGP 10s N	014L0182	1,3	118U3474	118U3492	KP 17 WB	060-539766
OP-LSHM026	CAJ2446Z	118U3779	–	DML 084	023Z5041	SGP 12 N	014L0173	3,4	118U3475	118U3493	KP 17 WB	060-539766
OP-LSHM034	CAJ2464Z	118U3769	–	DML 084	023Z5041	SGP 12 N	014L0173	3,4	118U3475	118U3493	KP 17 WB	060-539766
OP-LSHM048	NTZ048	120F0087	120F0001	DML 084	023Z5041	SGP 12 N	014L0173	3,4	118U3475	118U3493	KP 17 WB	060-539766
OP-LSHM074	FH2511Z	118U3914	–	DML 084	023Z5041	SGP 12 N	014L0173	3,4	118U3475	118U3493	KP 17 WB	060-539766
	TFH2511Z	–	118U3915	DML 084	023Z5041	SGP 12 N	014L0173	3,4	118U3475	118U3493	KP 17 WB	060-539766
OP-LSHM068	NTZ068	120F0088	120F0002	DML 084	023Z5041	SGP 12 N	014L0173	3,4	118U3475	118U3493	KP 17 WB	060-539766
OP-LSHM067	LLZ013	–	121L9517	DML 164	023Z5044	SGP 12 N	014L0173	6,2	118U3476	118U3494	KP 17 WB	060-539766
OP-LSHM084	LLZ015	–	121L9513	DML 164	023Z5044	SGP 12 N	014L0173	6,2	118U3476	118U3494	KP 17 WB	060-539766
OP-LSHM098	LLZ018	–	121L9509	DML 164	023Z5044	SGP 12 N	014L0173	6,2	118U3476	118U3494	KP 17 WB	060-539766

*) Tørrefilter DCL (passende model og størrelse) kan anvendes som en serviceerstatning for DML

Tekniske data og bestilling

Optyma™ Slim Pack - LBP

Reserve dele

Aggregat	Ventilator-kondensator [µF]		Ventilatormotor [W] (kondensator medfølger ikke)		Ventilatorvinge [mm]		Ventilatorskærm		Krumtaphusvarmer		Sugeledning		Væskeledning	
OP-LSHM015	1,8	118U3296	25	118U3477	365	118U3480	B1	118U3483	Belt 50 W	120Z0057	3/8" slagloddet	118U3414	3/8" slagloddet	118U3414
OP-LSHM018	1,8	118U3296	25	118U3477	365	118U3480	B1	118U3483	Belt 50 W	120Z0057	3/8" slagloddet	118U3414	3/8" slagloddet	118U3414
OP-LSHM026	3,5	118U3297	68	118U3823	450	118U3481	B2	118U3484	Belt 50 W	120Z0057	1/2" slagloddet	118U3761	1/2" slagloddet	118U3761
OP-LSHM034	3,5	118U3297	68	118U3823	450	118U3481	B2	118U3484	Belt 50 W	120Z0057	1/2" slagloddet	118U3761	1/2" slagloddet	118U3761
OP-LSHM048	3,5	118U3297	68	118U3823	450	118U3481	B2	118U3484	PTC 35 W	120Z0459	5/8" slagloddet	118U3764	1/2" slagloddet	118U3761
OP-LSHM074	3,5	118U3297	68	118U3823	450	118U3481	B2	118U3484	PTC 35 W	120Z0459	5/8" slagloddet	118U3764	1/2" slagloddet	118U3761
OP-LSHM068	3,5	118U3297	68	118U3823	450	118U3481	B2	118U3484	PTC 35 W	120Z0459	5/8" slagloddet	118U3764	1/2" slagloddet	118U3761
OP-LSHM067	5	medfølger	130	Komplet ventilatormontering *) 118U3829 (500 mm)			B3	118U3485	Belt 70 W	120Z5040	3/4" slagloddet	118U3762	1/2" slagloddet	118U3761
OP-LSHM084	5	medfølger	130	Komplet ventilatormontering *) 118U3829 (500 mm)			B3	118U3485	Belt 70 W	120Z5040	3/4" slagloddet	118U3762	1/2" slagloddet	118U3761
OP-LSHM098	5	medfølger	130	Komplet ventilatormontering *) 118U3829 (500 mm)			B3	118U3485	Belt 70 W	120Z5040	3/4" slagloddet	118U3762	1/2" slagloddet	118U3761

*) Til B3-modeller produceret inden uge 26 i 2014 er ventildelene som følger:

Ventilator-kondensator – 118U3298 (6 µF).

Ventilatormotor – 118U3479 (130 W).

Ventilatorvinge – 118U3833 (f24).

Optyma™ Slim Pack - LBP

Tilbehør

Aggregat	Støjhætte	Ventilatorhastighedsstyring	Olie
OP-LSHM015	IKKE OPLYST	061H3142	IKKE OPLYST
OP-LSHM018	IKKE OPLYST	061H3142	IKKE OPLYST
OP-LSHM026	IKKE OPLYST	061H3142	IKKE OPLYST
OP-LSHM034	IKKE OPLYST	061H3142	IKKE OPLYST
OP-LSHM048	120Z0471	061H3142	7754019
OP-LSHM074	IKKE OPLYST	061H3142	IKKE OPLYST
OP-LSHM068	120Z0471	061H3142	7754019
OP-LSHM067	120Z5052 **)	061H3142	120Z5034
OP-LSHM084	120Z5052 **)	061H3142	120Z5034
OP-LSHM098	120Z5052 **)	061H3142	120Z5034

**) Støjhætte er inkluderet.

Tekniske data og bestilling

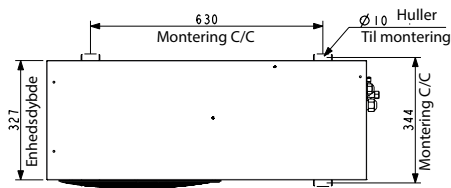
Optyma™ Slim Pack

Electrical spares

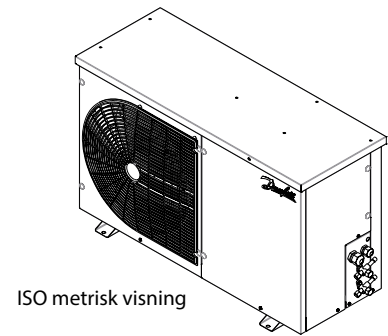
Condensing Unit		Compressor		Voltage relay	Contactur Kit	Main Switch	Overload relay
Model	Code Number	Description	Code Number	Code Number	Code Number	Code Number	Code Number
OP-MSGM012SCW05G	114X7099	SC12G	195B0050	N/A	118U3893	118U3980	118U3979
OP-MSGM015SCW05G	114X7100	SC15G	195B0053	N/A	118U3893	118U3980	118U3979
OP-MSGM018SCW05G	114X7101	SC18G	195B0059	N/A	118U3893	118U3980	118U3978
OP-MSGM021SCW05G	114X7102	SC21G	195B0636	N/A	118U3893	118U3980	118U3978
OP-MSGM026SCW05G	114X7103	CAJ4492Y	118U3961	N/A	118U3894	118U3872	118U3876
OP-MSGM033SCW05G	114X7104	CAJ4511Y	118U3913	N/A	118U3894	118U3872	118U3876
OP-MSHM010SCW05G	114X7077	SC10MLX	195B0345	N/A	118U3867	118U3980	118U3978
OP-MSHM012SCW05G	114X7078	SC12MLX	195B0323	N/A	118U3867	118U3975	118U3875
OP-MSHM015SCW05G	114X7079	SC15MLX	195B0391	N/A	118U3867	118U3975	118U3875
OP-MSHM018SCW05G	114X7080	SC18MLX	195B0392	N/A	118U3867	118U3975	118U3875
OP-MSHM024AJW05G	114X7097	CAJ9513Z	118U3912	N/A	118U3867	118U3976	118U3877
OP-MSHM026AJW05G	114X7083	CAJ4517Z	118U3810	N/A	118U3867	118U3976	118U3877
OP-MSHM034AJW05G	114X7084	CAJ4519Z	118U3811	N/A	118U3867	118U3976	118U3878
OP-MSUM034MLW05G	114X7061	MLZ015T5LP9	121U8024	118U3882	118U3867	118U3869	118U3879
OP-MSUM046MLW05G	114X7063	MLZ021T5LP9	121U8028	118U3882	118U3867	118U3870	118U3880
OP-MSUM057MLW05G	114X7065	MLZ026T5LP9	121U8030	118U3882	118U3867	118U3870	118U3880
OP-MSUM068MLW05G	114X7067	MLZ030T5LC9	121U8032	118U3882	118U3868	118U3871	118U3880
OP-MSUM080MLW05G	114X7069	MLZ038T5LC9	121U8034	118U3882	118U3868	118U3871	118U3881
OP-MSHM026AJW05E	114X7093	TAJ4517Z	118U3770	N/A	118U3867	118U3872	118U3978
OP-MSHM034AJW05E	114X7094	TAJ4519Z	118U3751	N/A	118U3867	118U3872	118U3978
OP-MSUM034MLW05E	114X7062	MLZ015T4LP9	121U8002	118U3882	118U3867	118U3872	118U3875
OP-MSUM046MLW05E	114X7064	MLZ021T4LP9	121U8006	118U3882	118U3867	118U3873	118U3876
OP-MSUM057MLW05E	114X7066	MLZ026T4LP9	121U8008	118U3882	118U3867	118U3873	118U3877
OP-MSUM068MLW05E	114X7068	MLZ030T4LC9	121U8010	118U3882	118U3867	118U3873	118U3877
OP-MSUM080MLW05E	114X7070	MLZ038T4LC9	121U8012	118U3882	118U3867	118U3874	118U3878
OP-MSUM099MLW05E	114X7071	MLZ045T4LC9	121U8014	118U3882	118U3867	118U3874	118U3878
OP-MSUM108MLW05E	114X7072	MLZ048T4LC9	121U8016	118U3882	118U3867	118U3874	118U3878
OP-LSHM015SCW05G	114X7081	SC15CLX.2	195B0399	N/A	118U3867	118U3975	118U3875
OP-LSHM018SCW05G	114X7082	SC18CLX.2	195B0332	N/A	118U3867	118U3975	118U3875
OP-LSHM026AJW05G	114X7085	CAJ2446Z	118U3779	N/A	118U3867	118U3975	118U3876
OP-LSHM034AJW05G	114X7086	CAJ2464Z	118U3769	N/A	118U3867	118U3976	118U3877
OP-LSHM048NTW05G	114X7087	NTZ048-5	120F0087	N/A	118U3867	118U3976	118U3877
OP-LSHM074FHW05G	114X7095	FH2511Z	118U3914	N/A	118U3867	118U3870	118U3880
OP-LSHM068NTW05G	114X7089	NTZ068-5	120F0088	N/A	118U3867	118U3869	118U3879
OP-LSHM048NTW05E	114X7088	NTZ048-4	120F0001	N/A	118U3867	118U3872	118U3978
OP-LSHM074FHW05E	114X7096	TFH2511Z	118U3915	N/A	118U3867	118U3872	118U3876
OP-LSHM068NTW05E	114X7090	NTZ068-4	120F0002	N/A	118U3867	118U3873	118U3876
OP-LSHM067LLW05E	114X7091	LLZ013	121L9517	118U3882	118U3867	118U3873	118U3877
OP-LSHM084LLW05E	114X7092	LLZ015	121L9513	118U3882	118U3867	118U3874	118U3878
OP-LSHM098LLW05E	114X7075	LLZ018	121L9509	118U3882	118U3867	118U3874	118U3878

Mål

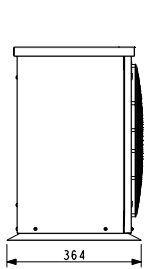
Hus B1



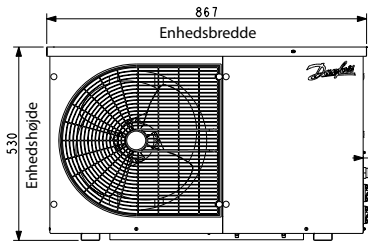
Set oppefra



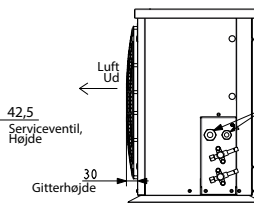
ISO metrisk visning



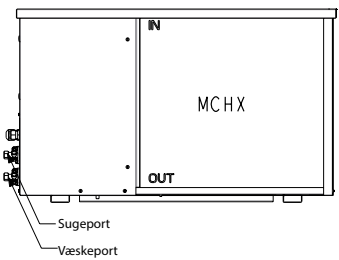
Set fra venstre



Set forfra

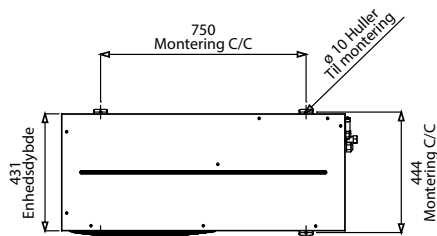


Set fra højre

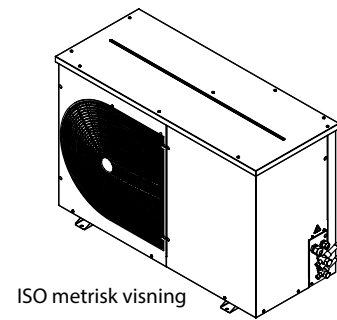


Set bagfra

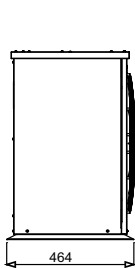
Hus B2



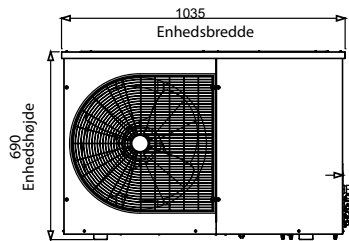
Set oppefra



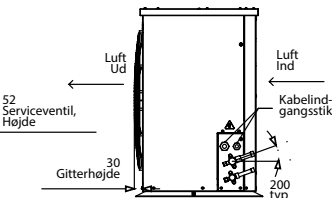
ISO metrisk visning



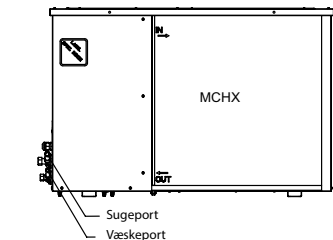
Set fra venstre



Set forfra



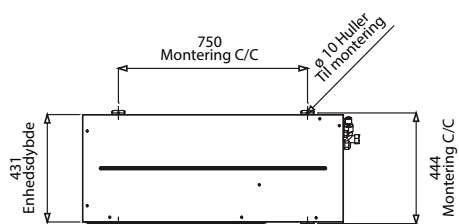
Set fra højre



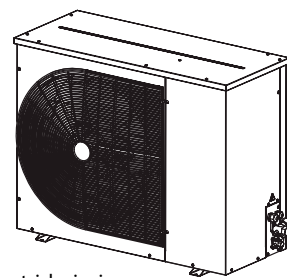
Set bagfra

Mål

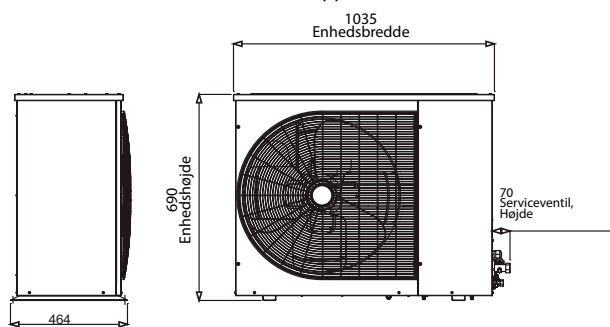
Hus B3



Set oppefra

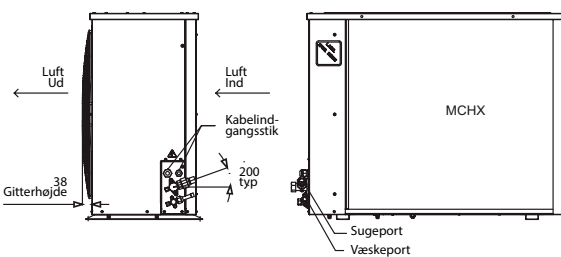


ISO metrisk visning



Set fra venstre

Set forfra

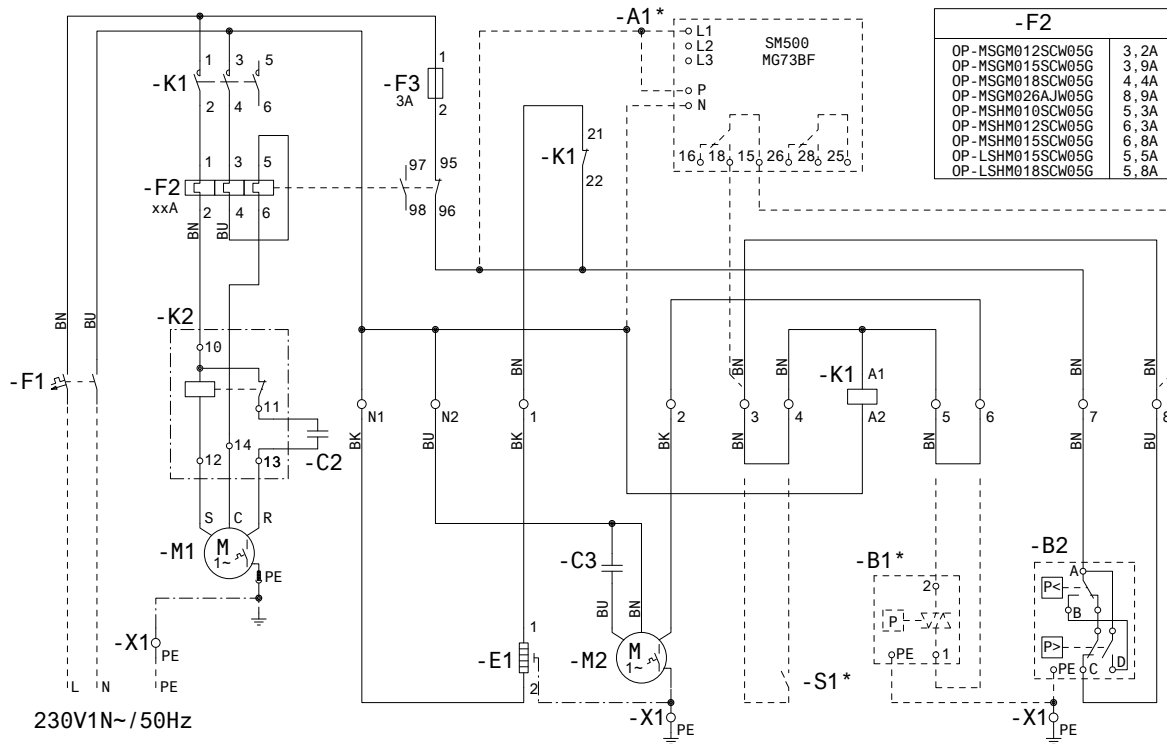


Set fra højre

Set bagfra

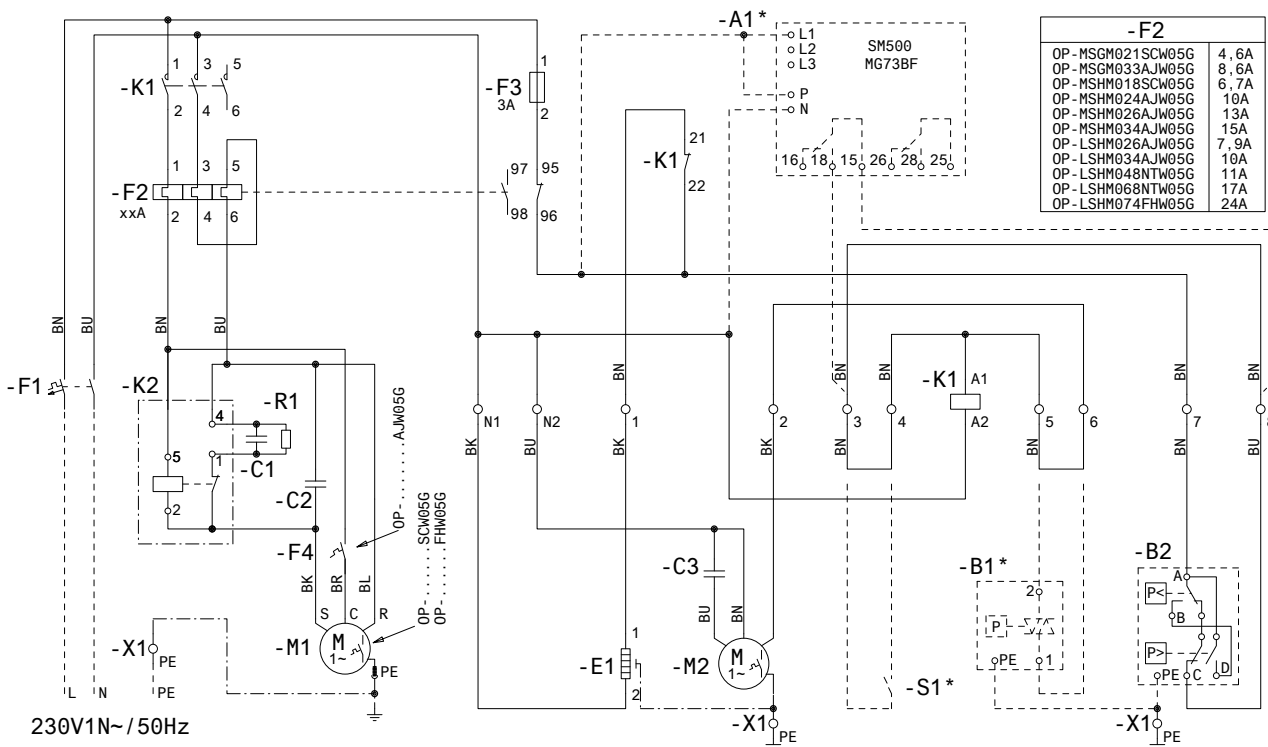
El-diagram

Kode G : OP-MSHM010- 012 - 015, OP-LSHM015 - 018, OP-MSGM012-015-018-026



WD 1

Kode G : OP-LSHM026 - 034 - 048 - 074 - 068, OP-MSHM018 - 024 - 026 - 034, OP-MSGM021-033



WD 2

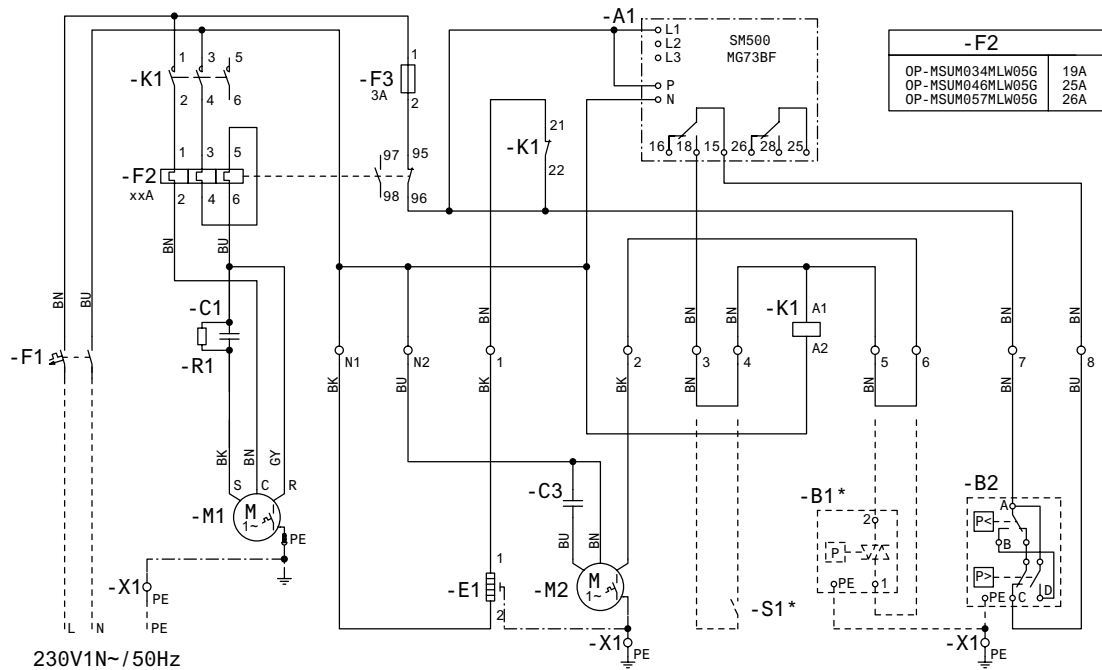
BK) sort
BU) blå
BN) brun
GY) grey
RD) rød
WH) hvid

A1*) Spændingsrelæ (valgfrit)
B1*) Ventilatorhastighedsregulator (valgfrit)
B2) Høj- og lavtrykspøstostat
C1) Kørselskondensator, kompressor
C2) WD1: Startkondensator (kompressor)
WD2: Kør kondensator (ventilator)
C3) Kørselskondensator, ventilator
E1) Krumtaphusvarmer
F1) Hovedkontakt
F2) Overbelastningsrelæ
F3) Sikringsstyreredsløb

F4) Termisk beskyttelse af kompressor
M1) Kompressor
M2) Ventilatormotor
K1) Kontaktor
K2) Startrelæ
R1) Resistor til bleeder
S1*) Rumtermostat (valgfrit)
X1) Klemmer
*) Valgfrit (fjern bro)

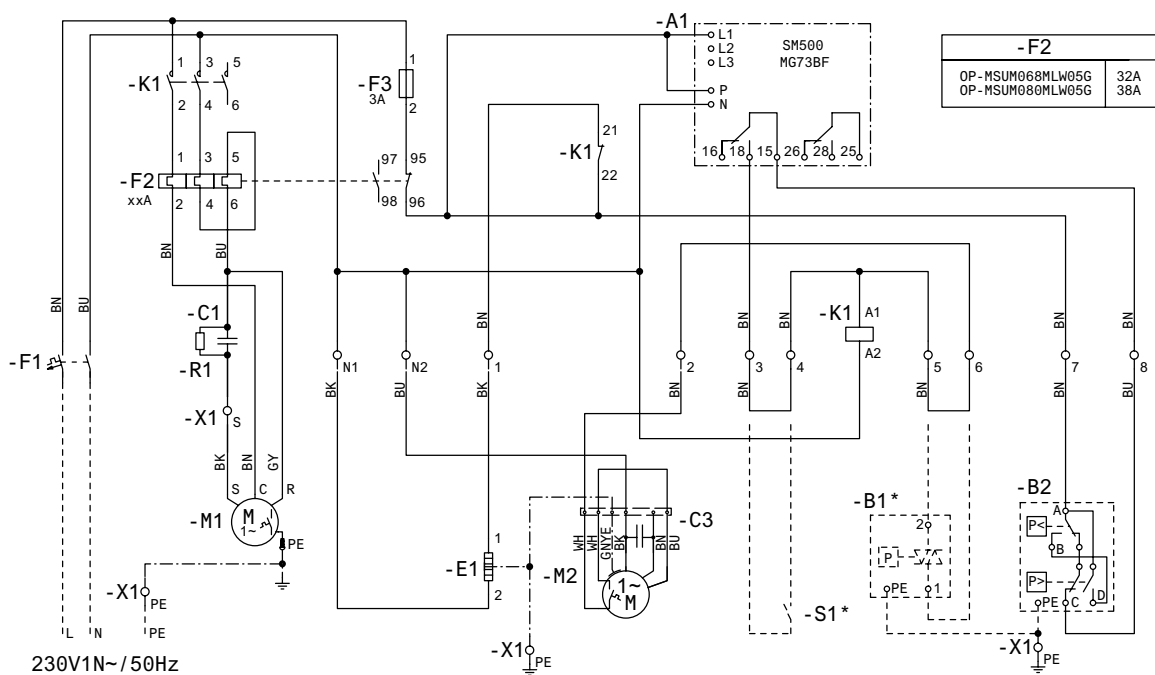
El-diagram

Kode G : OP-MSUM034 - 046 - 057



WD 3

Kode G : OP-MSUM068 - 080



WD 4

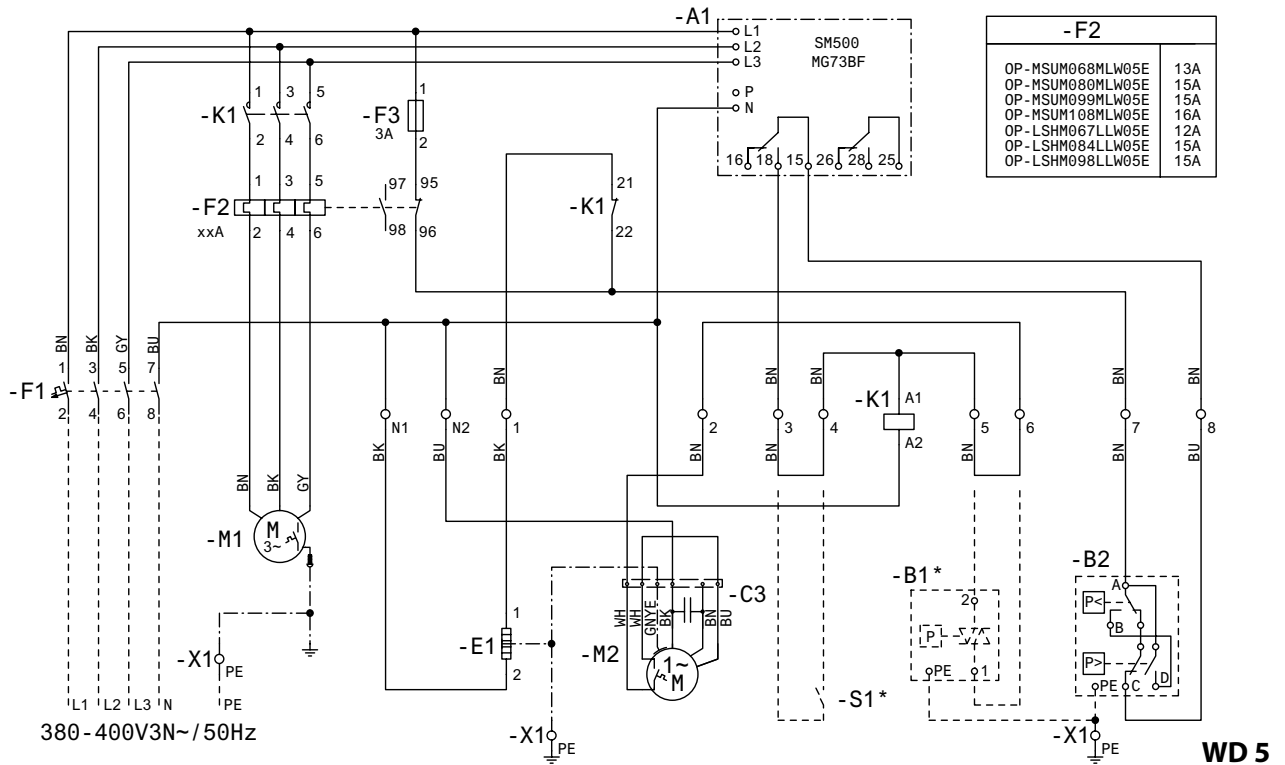
BK) sort
BU) blå
BN) brun
GY) grey
RD) rød
WH) hvid

A1) Spændingsrelæ
B1*) Ventilatorhastighedsregulator (valgfrit)
B2) Høj- og lavtrykspresostat
C1) Kørselskondensator, kompressor
C3) Kørselskondensator, ventilator
E1) Krumtaphusvarmer
F1) Hovedkontakt
F2) Overbelastningsrelæ
F3) Sikringsstyrekredsløb

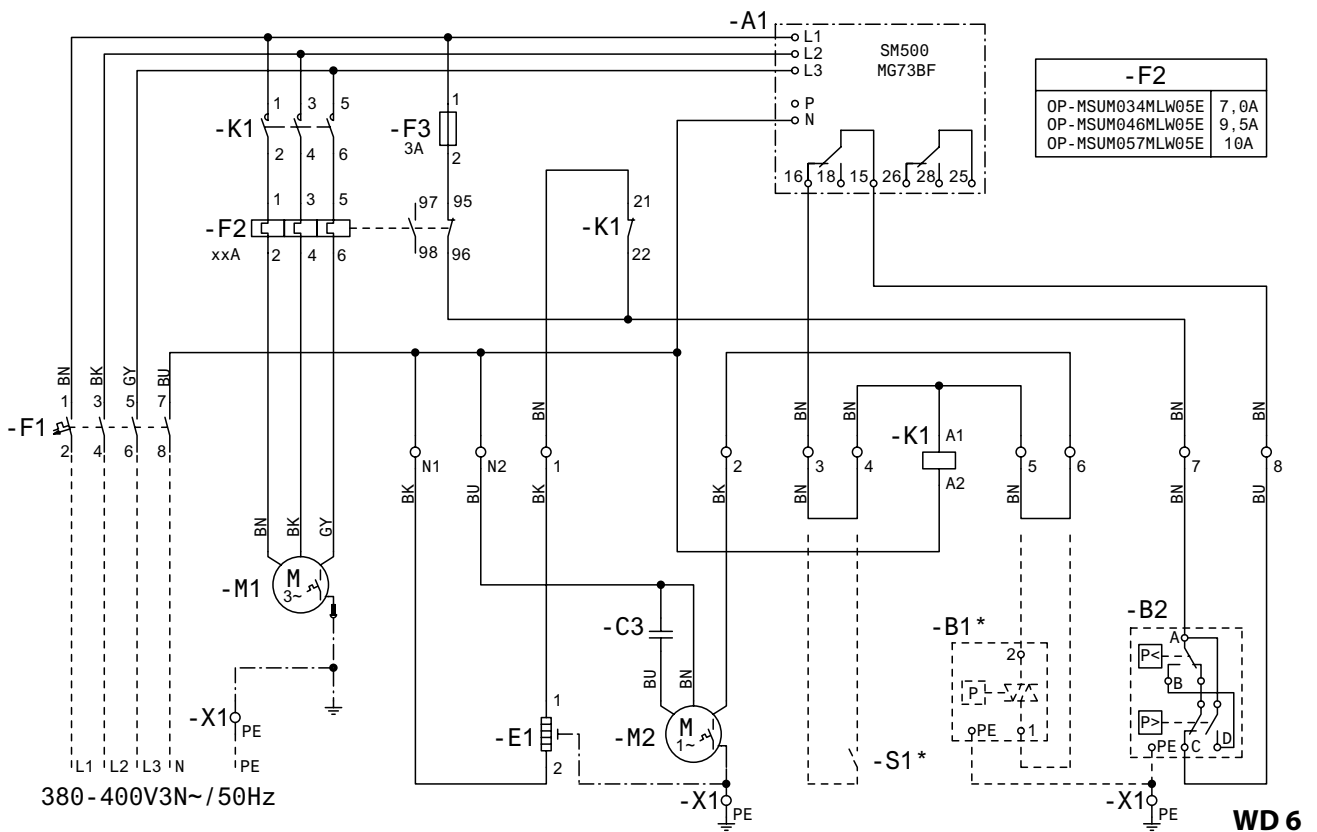
M1) Kompressor
M2) Ventilatormotor
K1) Kontaktor
K2) Startrelæ
R1) Resistor til bleeder
S1*) Rumtermostat (valgfrit)
X1) Klemmer
*) Valgfrit (fjern bro)

El-diagram

Kode E : OP-MSUM068 - 080 - 099 - 108, OP-LSHM067 - 084 - 098



Kode E : OP-MSUM034 - 046 - 057



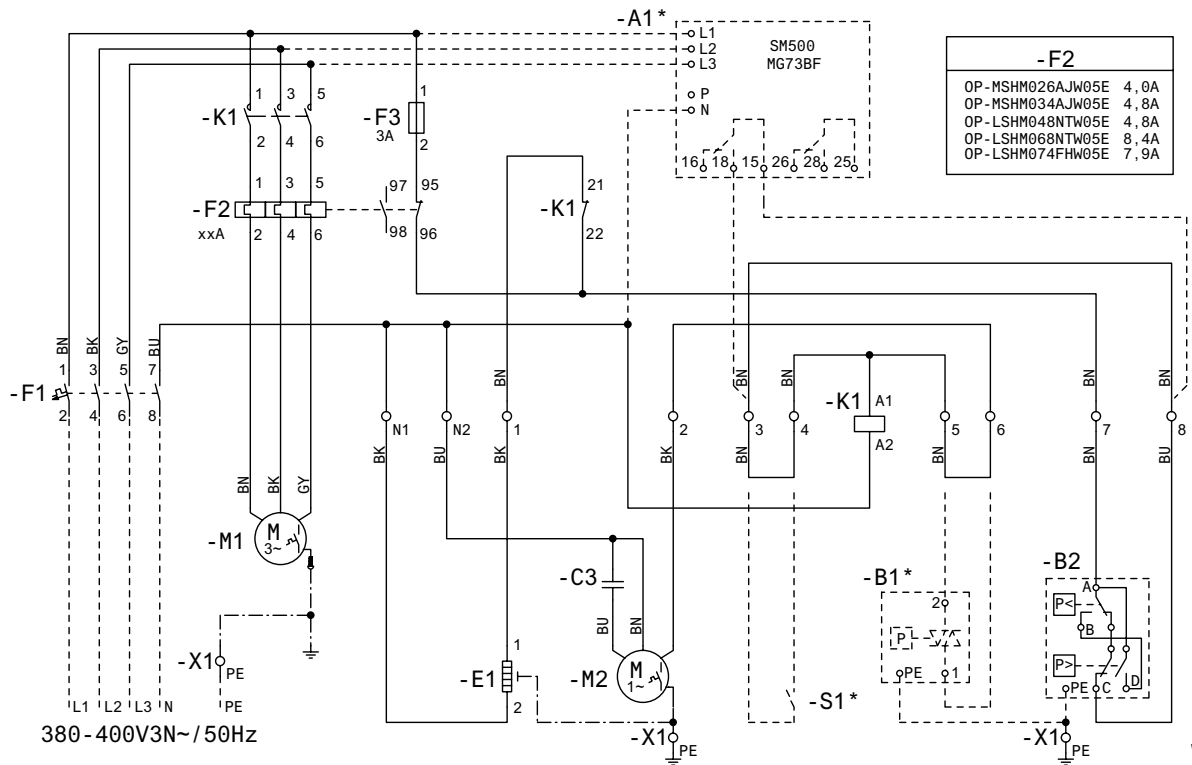
BK) sort
BU) blå
BN) brun
GY) grey
RD) rød
WH) hvid

A1) Spændingsrelæ
B1*) Ventilatorhastighedsregulator (valgfrit)
B2) Høj- og lavtrykspøssostat
C3) Kørselskondensator, ventilator
E1) Krumtaphusvarmer
F1) Hovedkontakt
F2) Overbelastningsrelæ
F3) Sikringsstyrekredslob

M1) Kompressor
M2) Ventilatormotor
K1) Kontaktor
K2) Startrelæ
S1*) Rumtermostat (valgfrit)
X1) Klemmer
*) Valgfrit (fjern bro)

El-diagram

Kode E : OP-LSHM048 - 074 - 068, OP-MSHM026 - 034



BK) sort
BU) blå
BN) brun
GY) grey
RD) rød
WH) hvid

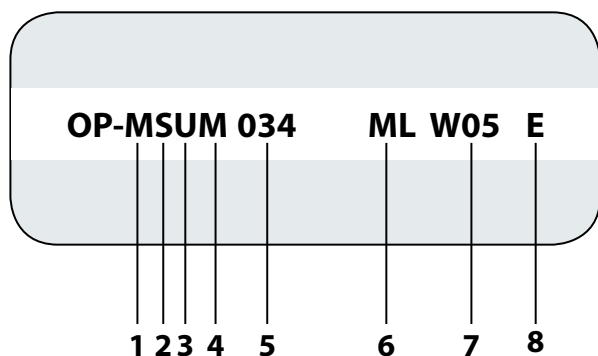
A1*) Spændingsrelæ (valgfrit)
B1*) Ventilatorhastighedsregulator (valgfrit)
B2) Høj- og lavtrykspresostat
C3) Kørselskondensator, ventilator
E1) Krumtaphusvarmer
F1) Hovedkontakt
F2) Overbelastningsrelæ
F3) Sikringsstyrekredslob

M1) Kompressor
M2) Ventilatormotor
K1) Kontaktor
K2) Startrelæ
S1*) Rumtermostat (valgfrit)
X1) Klemmer
***)** Valgfrit (fjern bro)

Nomenklatur

Betegnelsessystem for Optyma™ Slim Pack-serien

(Ifm. specielle modeller, spændingstyper, osv.: Kontakt venligst din lokale grossist)



Antal	Titel	Beskrivelse
1	Anvendelse	M = MBP L = LBP
2	Kondenseringsaggregatfamilie	S = Optyma™ Slim Pack
3	Kølemiddel	U = R134a / R404A / R507 / R22 / R407A / R407F H = R404A / R507 G = R134a
4	Kondensatortype	M = Standard med Micro Channel-varmeveksler
5	Slagvolumen	cm ³
6	Kompressorplatform	SC = SC stempel AJ = CAJ / TAJ stempel ML = MLZ scroll NT = NTZ stempel LL = LLZ scroll
7	Version	W05
8	Elektrisk kode	G = 230 V / 1-faset kompressor og ventilator E = 400 V / 3-faset kompressor og 230 V / 1-faset ventilator

Quick selection

Vælg det Danfoss Optyma™ Slim Pack-kondenseringsaggregat, der passer til behovet

Model og kølekapacitet efter kølerumtype	Kød 1 °C - 18 h		Fisk 1 °C - 18 h		Laboratorium 12 °C - 18 h		Frugt og grøntsager 8 °C - 18 h		Frugt og grøntsager 0 °C - 18 h		Smør, æg og ost 5 5 °C - 18 h		Frysere -18 °C - 16 h	
	Cap. *) [W]	CR **) [m³]	Cap. *) [W]	CR **) [m³]	Cap. *) [W]	CR **) [m³]	Cap. *) [W]	CR **) [m³]	Cap. *) [W]	CR **) [m³]	Cap. *) [W]	CR **) [m³]	Cap. *) [W]	CR **) [m³]
OP-MSHM010	900	6	900	6	1 270	8	1 270	17	900	7	1 030	9	-	-
OP-MSHM012	1 090	8	1 090	8	1 530	10	1 530	25	1 090	8	1 240	12	-	-
OP-MSHM015	1 350	11	1 350	11	1 890	13	1 890	30	1 350	12	1 530	16	-	-
OP-MSHM018	1 570	14	1 570	14	2 200	15	2 200	40	1 570	14	1 790	20	-	-
OP-MSHM024	2 280	20	2 280	20	3 100	20	3 100	60	2 280	20	2 250	25	-	-
OP-MSHM026	2 600	22	2 600	22	3 500	22	3 500	70	2 600	22	2 900	35	-	-
OP-MSHM034	3 200	30	3 200	30	4 300	30	4 300	90	3 200	30	3 600	45	-	-
OP-MSUM034	3 700	45	3 700	45	4 800	40	4 800	120	3 700	45	4 050	65	-	-
OP-MSUM046	4 850	60	4 850	60	6 250	60	6 250	180	4 850	65	5 350	85	-	-
OP-MSUM057	5 500	75	5 500	75	7 300	75	7 300	210	5 500	75	6 250	110	-	-
OP-MSUM068	7 850	110	7 850	110	10 350	150	10 350	280	7 850	120	8 750	160	-	-
OP-MSUM080	9 100	140	9 100	140	11 950	180	11 950	350	9 100	140	10 150	200	-	-
OP-MSUM099	10 800	170	10 800	170	13 800	210	13 800	430	10 800	170	11 750	245	-	-
OP-MSUM108	11 350	180	11 350	180	14 700	220	14 700	450	11 350	180	12 550	260	-	-
OP-LSHM015	-	-	-	-	-	-	-	-	-	-	-	-	680	2
OP-LSHM018	-	-	-	-	-	-	-	-	-	-	-	-	750	3
OP-LSHM026	-	-	-	-	-	-	-	-	-	-	-	-	1 200	6
OP-LSHM034	-	-	-	-	-	-	-	-	-	-	-	-	1 500	9
OP-LSHM048	-	-	-	-	-	-	-	-	-	-	-	-	1 850	16
OP-LSHM074	-	-	-	-	-	-	-	-	-	-	-	-	2 600	25
OP-LSHM068	-	-	-	-	-	-	-	-	-	-	-	-	2 750	30
OP-LSHM067	-	-	-	-	-	-	-	-	-	-	-	-	4 100	50
OP-LSHM084	-	-	-	-	-	-	-	-	-	-	-	-	4 900	60
OP-LSHM098	-	-	-	-	-	-	-	-	-	-	-	-	5 650	70

Data henviser til 32 °C omgivelsestemperatur.

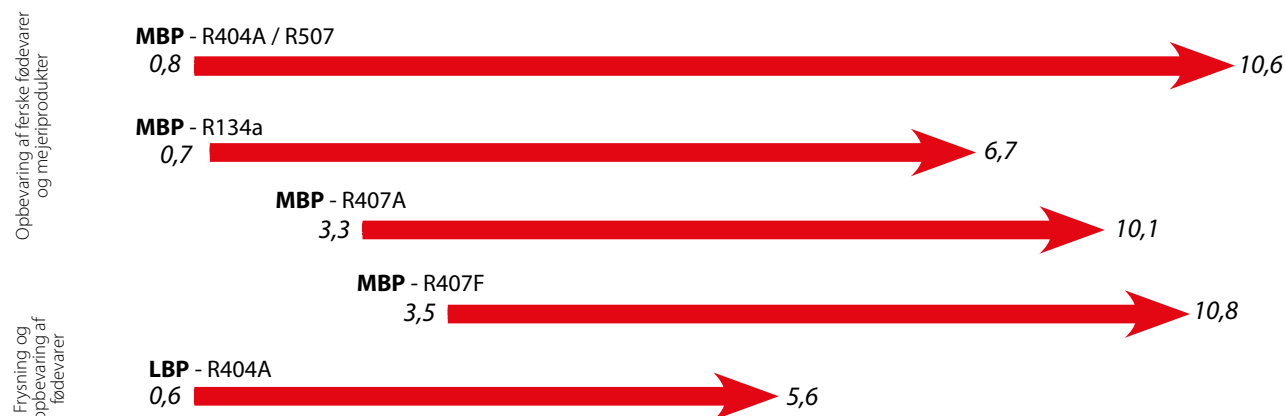
Kontakt Danfoss for at få oplysninger om andre driftsbetingelser.

Anvendelse - Kølerumstemperatur - Daglige driftstimer.

*) Kølekapacitet ved 32 °C omgivelsestemperatur.

**) Kølerumsvolumen.

Optyma™ Slim Pack - kølekapacitetsområde [kW]



Betingelser:

	MBP	LBP
Omgivelsestemperatur:	32 °C	32 °C
Fordampningstemperatur:	-10 °C	-25 °C

Optyma™ Slim Pack-aggregater kan fungere inden for følgende fordampningstemperaturområder:

MBP R404A / R507	-20 - 10 °C
MBP R407A / R407F	-20 - 10 °C
MBP R134a	-15 °C - 15 °C
LBP R404A / R507	-40 °C - -10 °C

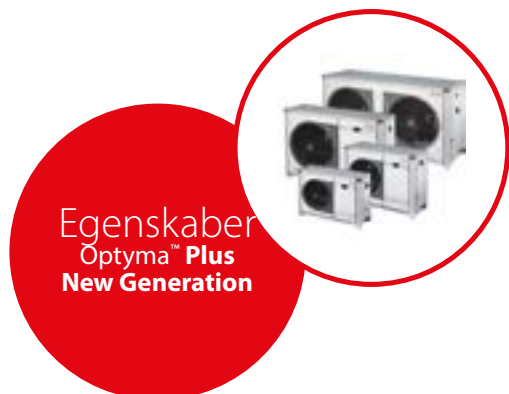
Kontakt Danfoss for mere detaljerede oplysninger.

Bemærkninger:

Optyma™ Plus New Generation - støjsvage kondenseringsaggregater til hurtig installering

Optyma™ Plus New Generation er et kondenseringsaggregat af højeste kvalitet, designet med Danfoss' ekspertise.

Den nye generation optimerer energimæssig og akustisk ydeevne og vedligeholdelsestid. Udvidet sortiment dækker flere anvendelsesmuligheder til køling med lav og mellemhøj temperatur.



Fakta

Anvendelse:

- Dagligvarebutikker
- Kommerciel køling
- Mindre kommercielle køleanlæg
- Behandling og opbevaring af fødevarer

• Støjsvag og fremragende ydelse

Takket være smart kompressordesign, akustisk isolering og reduktion af ventilatorhastigheden i perioder med drift ved lav kapacitet arbejder Optyma™ Plus jævnt og støjsvagt

• Øget effektivitet og bæredygtige løsninger

Med Optyma™ Plus New Generation kan der opnås betydelige energibesparelser takket være de energieffektive indvendige

komponenter som f.eks.: Micro Channel-varmeveksler, højeffektive ventilatormotorer samt ventilatorhastigheds- og krumtapvarmestyring

• Optimering af lager og logistik

Kondenseringsaggregater til flere kølemidler med optimeret pakning dækker en lang række anvendelsesområder og mindsker dit lager. De fleste Danfoss-kondenseringsaggregater kan anvendes med R404A / R507 og R134a

Miljøvenlig

Danfoss Optyma™ Plus-kondenseringsaggregater overholder ErP-direktivet (Energy related Product) for ventilatormotorer

• Nem installation

Optyma™ Plus plug and play-kondenseringsaggregatet er let og kompakt, og ledningsføringen er enkel, hvilket gør aggregatet til et af markedets hurtigste og letteste at installere og servicere. Alle parametre skal blot konfigureres, hvorefter strømmen tilsluttes, og kølingsprocessen er i fuld gang!

• Højeste standard og kvalitet

Vi leverer 100% fabrikstestede enheder i bedste kvalitet til vores kunder


• Øg dine forretningsmuligheder med en komplet serie af

kondenseringsaggregater

Udvid dine muligheder med nye modeller til lave og høje temperaturer

Tekniske data og bestilling

Opty™ Plus New Generation - R404A / R507 LBP

Ventil.	Test-betingelser	Aggregat	Bestil-lingsnr.	Elektrisk kode	Kompressor	Omgiv. temp. [°C]	Kølekapacitetsområde i [W] ved fordampningstemperatur [°C]							Lydefekt-niveau [dB (A)]	Lydtryks-niveau, fuld sfære, 10m [dB (A)]
							-40 °C	-35 °C	-30 °C	-25 °C	-20 °C	-15 °C	-10 °C		
	SH 10 K	OP-LPHM018	114X3109	G	SC18CLX.2	27	370	500	650	830	1030	1270	1540	60	29
						32	320	440	580	750	940	1160	1410		
						38	270	370	500	650	820	1030	1260		
						43	220	310	430	570	730	910	1120		
		OP-LPHM026	114X3216	G	CAJ2446Z	27	500	700	1000	1250	1600	2000	2450	67	36
						32	450	650	850	1150	1450	1800	2200		
						38	-	550	750	1000	1250	1600	1950		
		OP-LPHM048	114X3225	G	NTZ048	27	750	1150	1550	2050	2650	3300	4000	69	38
						32	650	1000	1400	1850	2350	2950	3600		
			114X3233	E	38	550	850	1200	1600	2050	2550	3150			
		OP-LPHM074	114X3252	G	FH2511Z	27	1200	1650	2250	2950	3700	4550	5450	69	38
						32	1000	1450	1950	2600	3300	4050	4950		
			114X3253	E	38	-	1150	1650	2200	2800	3550	4300			
		OP-LPHM068	114X3241	G	NTZ068	27	1350	1850	2450	3100	3850	4650	5550	70	39
						32	1150	1650	2150	2750	3450	4200	5050		
			114X3249	E	38	950	1350	1850	2400	3000	3650	4400			
			43	800	1200	1600	2100	2600	-	-					
		OP-LPHM096	114X3357	E	NTZ096	27	1650	2350	3150	4200	5400	6850	8500	72	41
						32	1450	2050	2800	3750	4900	6200	7750		
						38	1150	1700	2350	3200	4250	5450	6850		
						43	900	1400	2000	2750	3650	-	-		
		OP-LPHM136	114X3365	E	NTZ136	27	2550	3500	4650	5950	7500	9250	11200	73	42
						32	2250	3100	4100	5350	6750	8400	10200		
						38	1850	2600	3550	4600	5900	7350	8950		
						43	1500	2200	3050	4000	5150	-	-		
		OP-LPHM215	114X3476	E	LLZ024	27	4000	5100	6450	8000	9850	11950	14300	78	47
						32	3700	4700	5950	7400	9100	11000	13200		
						38	3300	4250	5350	6600	8150	9850	11850		
43	2950					3800	4800	5950	7300	8850	10650				
OP-LPHM271	114X3482	E	LLZ034	27	5500	6900	8550	10550	12800	15350	18300	78	47		
				32	5000	6300	7850	9650	11700	14050	16700				
				38	4400	5600	6950	8550	10350	12450	14750				
				43	3850	4900	6150	7600	9200	11050	13100				

Testbetingelse

SH 10 K

Overhedning:

10 K

Underkøling:

0 K

Elektrisk kode

E: kompressor 400 V / 3-faset / 50 Hz,

ventilator 230 V / 1-faset / 50 Hz

G: kompressor 230 V / 1-faset / 50 Hz,

ventilator fan 230 V / 1-faset / 50 Hz

Effektforbrug angivet ved omgivelsestemperatur på 32 °C

Aggregater kan arbejde ved ned til -45 °C fordampningstemperatur.

Kølekapacitet anføres for aggregater med 3-faset kompressor. Kapaciteten for 1-fasede versioner ligger inden for ±1 % af denne værdi.

Kompressor modeller af LLZ-typen er scrollkompressorer.


Tekniske data og bestilling

Optytm™ Plus New Generation - R404A / R507 LBP

Aggregat	Kondensatorspole			Kondensator-ventilator	Receiver-volumen [L]	Effektforbrug [W] ved fordampnings-temperatur -25 °C	Hus.	Mål [mm]			Ledning [in]		Vægt [kg]	
	Type	Luftstrøm [m³/t]	Int. volumen [dm³]	Ventilatorvinge Ø [mm]				Højde H	Bredde W	Længde D	Suge	Væske	Brutto	Netto
OP-LPHM018	A7	2200	0,4	1 × 365	1,3	720	1	652	906	356	3/8	3/8	63	51
OP-LPHM026	D7	3300	0,6	1 × 450	3,4	900	2	813	1055	430	1/2	3/8	84	75
OP-LPHM048	D7	3300	0,6	1 × 450	3,4	1450	2	813	1055	430	5/8	3/8	95	81
OP-LPHM074	D7	3300	0,6	1 × 450	3,4	2100	2	813	1055	430	5/8	3/8	98	89
													94	85
OP-LPHM068	D7	3300	0,6	1 × 450	3,4	2150	2	813	1055	430	5/8	3/8	97	83
OP-LPHM096	G7	5200	1,8	1 × 500	6,2	2700	3	965	1406	481	7/8	1/2	150	124
OP-LPHM136	G7	5200	1,8	1 × 500	6,2	4200	3	965	1406	481	1 1/8	1/2	150	124
OP-LPHM215	J7	9500	2,5	2x500	10,0	4950	4	966	1800	600	1 1/8	3/4	220	177
OP-LPHM271	J7	9500	2,5	2x500	10,0	6700	4	966	1800	600	1 1/8	3/4	224	181

Tekniske data og bestilling

Opty™ Plus New Generation - R404A / R507 MBP

Ventil.	Test-betingelser	Aggregat	Bestil-lingsnr.	Elektrisk kode	Kompressor	Omgiv. temp. [°C]	Kølekapacitetsområde i [W] ved fordampningstemperatur [°C]							Lydef- fekt-niveau [dB (A)]	Lydtryk- niveau, fuld sfære, 10 m [dB (A)]
							-20 °C	-15 °C	-10 °C	-5 °C	0 °C	5 °C	10 °C		
SH = 10 K		OP-MPHM007	114X4101	G	NF 7MLX	27	-	540	680	840	1020	1240	-	60	29
						32	-	480	610	760	930	1130	-		
						38	-	420	530	660	820	1000	-		
						43	-	360	460	580	730	890	-		
		OP-MPHM010	114X4102	G	SC10MLX	27	570	730	920	1140	1410	1710	-	60	29
						32	510	650	820	1030	1270	1550	-		
						38	430	560	710	890	1110	1360	-		
						43	-	480	610	780	970	-	-		
		OP-MPHM012	114X4104	G	SC12MLX	27	700	890	1110	1380	1690	2060	-	60	29
						32	620	790	1000	1240	1530	1870	-		
						38	530	680	860	1080	1340	1640	-		
						43	-	590	750	940	1170	-	-		
		OP-MPHM015	114X4105	G	SC15MLX	27	870	1100	1370	1690	2070	2510	-	60	29
						32	770	980	1230	1540	1890	2300	-		
						38	660	850	1070	1340	1660	2040	-		
						43	-	730	940	1180	1470	-	-		
		OP-MPHM018	114X4109	G	SC18MLX	27	1010	1280	1590	1970	2410	2920	-	60	29
						32	900	1140	1440	1790	2200	2670	-		
						38	770	990	1250	1560	1930	2370	-		
						43	-	860	1090	1370	1710	-	-		
		OP-MPHM024	114X4200	G	CAJ9513Z	27	1400	1800	2300	2800	3400	4100	4800	67	36
						32	1250	1650	2050	2550	3100	3700	4400		
						38	1100	1400	1800	2250	2750	3300	3900		
						43	-	1250	1600	2000	2450	2950	3500		
		OP-MPHM026	114X4212	G	CAJ4517Z	27	1600	1990	2500	3100	3800	4610	5150	67	36
						32	1400	1780	2250	2800	3450	4200	4700		
			114X4213	E	TAJ4517Z	38	1200	1530	1950	2450	3030	3710	4200		
						43	-	1330	1710	2160	2680	3200	3750		
		OP-MPHM034	114X4226	G	CAJ4519Z	27	2000	2620	3240	3960	4800	5770	6100	67	36
						32	1800	2360	2940	3610	4400	5300	5600		
			114X4227	E	TAJ4519Z	38	1550	2040	2560	3170	3880	4700	4950		
						43	-	1780	2250	2790	3430	4180	4450		
		OP-MPUM034	114X4261	G	MLZ015	27	2500	3100	3750	4450	5250	6150	7100	68	37
						32	2250	2800	3400	4050	4800	5650	6550		
			114X4264	E	MLZ015	38	1950	2400	2950	3600	4250	5000	5800		
						43	1650	2100	2600	3150	3750	4450	5200		
		OP-MPUM046	114X4281	G	MLZ021	27	3400	4100	4950	5850	6800	7900	9100	68	37
						32	3100	3750	4500	5350	6250	7250	8400		
			114X4284*)	E	MLZ021	38	2750	3350	4000	4750	5550	6500	7500		
						43	2400	2950	3550	4200	4950	5800	-		
		OP-MPUM057	114X4290	G	MLZ026	27	4100	4900	5850	6900	8000	9200	10500	68	37
						32	3700	4500	5350	6250	7300	8400	9600		
			114X4293	E	MLZ026	38	3200	3900	4650	5500	6450	7450	8550		
						43	2800	3400	4100	4850	5700	6600	-		
		OP-MPUM068	114X4308	G	MLZ030	27	5400	6600	7950	9500	11200	13100	15200	69	38
						32	4950	6050	7300	8750	10350	12150	14100		
			114X4311	E	MLZ030	38	4400	5400	6550	7850	9300	10950	12800		
						43	3900	4800	5850	7050	8400	9900	11600		
		OP-MPUM080	114X4321	G	MLZ038	27	6300	7700	9250	11000	12950	15100	17500	69	38
						32	5800	7050	8500	10150	11950	13950	16200		
			114X4324	E	MLZ038	38	5100	6250	7550	9050	10700	12550	14600		
						43	4550	5600	6750	8100	9600	11300	13200		
		OP-MPUM108	114X4344	E	MLZ048	27	8000	9700	11600	13700	16000	18550	21350	69	38
						32	7300	8850	10600	12550	14700	17050	19700		
			114X4344	E	MLZ048	38	6400	7800	9350	11100	13050	15200	17650		
						43	5600	6900	8300	9850	11650	13650	-		
		OP-MPUM125	114X4414	E	MLZ058	27	9750	11850	14400	17250	20400	23700	27150	75	44
						32	8750	10700	13050	15750	18650	21750	25000		
						38	7450	9250	11400	13800	16500	19350	22350		
						43	6250	7900	9900	12150	14600	17250	20050		
		OP-MPUM162	114X4434	E	MLZ076	27	12750	15350	18200	21300	24750	28550	32650	75	44
						32	11650	13950	16500	19300	22400	25850	29650		
						38	10250	12200	14400	16800	19450	22500	25850		
						43	9100	10750	12550	14600	16900	19550	22600		

Testbetingelse

SH 10 K
10 K
0 K

Overhedning:
Underkøling:

Elektrisk kode

E: kompressor 400 V / 3-faset / 50 Hz,
ventilator 230 V / 1-faset / 50 Hz
G: kompressor 230 V / 1-faset / 50 Hz,
ventilator fan 230 V / 1-faset / 50 Hz

Kølekapacitet anføres for aggregater med 3-faset kompressor. Kapaciteten for 1-fasede versioner ligger inden for ±1% af denne værdi.
Kompressor modeller af MLZ-typen er scrollkompressorer.

*) Certificeret ydelse – Asercom

Effektforbrug angivet ved omgivelsestemperatur på 32 °C


Tekniske data og bestilling

Optyma™ Plus New Generation - R404A / R507 MBP

Aggregat	Kondensatorspole			Kondensator-ventilator	Receiver-volumen [L]	Effektforbrug [W] ved fordampningstemperatur		Hus.	Mål [mm]			Ledning [in]		Vægt [kg]	
	Type	Luftstrøm [m³/t]	Int. volumen [dm³]	Ventilatorvinge Ø [mm]		-10 °C	5 °C		Højde H	Bredde W	Længde D	Suge	Væske	Brutto	Netto
OP-MPHM007	A7	2200	0,4	1 x 365	1,3	460	530	1	650	906	356	3/8	1/4	60	48
OP-MPHM010	A7	2200	0,4	1 x 365	1,3	570	680	1	650	906	356	3/8	1/4	63	51
OP-MPHM012	A7	2200	0,4	1 x 365	1,3	660	800	1	650	906	356	3/8	3/8	63	51
OP-MPHM015	A7	2200	0,4	1 x 365	1,3	830	1020	1	650	906	356	3/8	3/8	63	51
OP-MPHM018	A7	2200	0,4	1 x 365	1,3	910	1120	1	650	906	356	3/8	3/8	63	51
OP-MPHM024	D7	3300	0,6	1x450	3,4	1050	1300	2	813	1055	430	5/8	3/8	84	75
OP-MPHM026	D7	3300	0,6	1 x 450	3,4	1250	1550	2	813	1055	430	5/8	3/8	84	75
OP-MPHM034	D7	3300	0,6	1 x 450	3,4	1550	2000	2	813	1055	430	5/8	3/8	85	76
OP-MPUM034	D7	3300	0,6	1 x 450	3,4	1700	1750	2	813	1055	430	3/4	1/2	104	90
OP-MPUM046	D7	3300	0,6	1 x 450	3,4	2300	2550	2	813	1055	430	3/4	1/2	104	90
OP-MPUM057	D7	3300	0,6	1 x 450	3,4	3050	3450	2	813	1055	430	3/4	1/2	104	90
OP-MPUM068	G7	5200	1,8	1 x 500	6,2	3200	3450	3	965	1406	481	7/8	5/8	156	130
OP-MPUM080	G7	5200	1,8	1 x 500	6,2	3850	4250	3	965	1406	481	7/8	5/8	156	130
OP-MPUM108	G7	5200	1,8	1 x 500	6,2	5250	5850	3	965	1406	481	7/8	5/8	156	130
OP-MPUM125	J7	9500	2,5	2 x 500	10,0	6150	6800	4	966	1800	600	1 1/8	3/4	220	177
OP-MPUM162	J7	9500	2,5	2 x 500	10,0	8200	9350	4	966	1800	600	1 1/8	3/4	220	177

Tekniske data og bestilling

Opty™ Plus New Generation - R134a MBP

Ventil.	Test-betingelser	Aggregat	Bestil-lingsnr.	Elektrisk kode	Kompressor	Omgiv. temp. [°C]	Kølekapacitetsområde i [W] ved fordampningstemperatur [°C]							Lydefekt-niveau [dB (A)]	Lydtrykks-niveau, fuld sfære, 10m [dB (A)]
							-15 °C	-10 °C	-5 °C	0 °C	5 °C	10 °C	15 °C		
	SH = 10 K	OP-MPGM033	114X4220	G	CAJ4511Y	27	1470	1870	2330	2850	3440	4100	–	67	36
						32	1350	1730	2170	2660	3220	3850	–		
						38	1200	1560	1970	2430	2960	3540	–		
						43	1080	1420	18000	2240	2730	3280	–		
		OP-MPUM034	114X4261	G	MLZ015	27	1800	2300	2850	3500	4200	5050	5950	68	37
						32	1700	2150	2700	3300	4000	4800	5650		
						38	1600	2000	2500	3100	3750	4500	5350		
		OP-MPUM046	114X4281	G	MLZ021	27	2450	3100	3800	4650	5600	6650	7800	68	37
						32	2350	2900	3600	4400	5300	6300	7450		
						38	2150	2700	3350	4100	4950	5900	6950		
		OP-MPUM057	114X4290	G	MLZ026	27	2950	3750	4600	5600	6700	7950	9300	68	37
						32	2800	3500	4350	5300	6350	7550	8850		
						38	2600	3250	4050	4900	5900	7050	8250		
		OP-MPUM068	114X4308	G	MLZ030	27	3750	4700	5850	7150	8650	10400	12300	69	38
						32	3550	4450	5550	6800	8250	9900	11750		
						38	3300	4150	5150	6350	7750	9300	11050		
		OP-MPUM080	114X4321	G	MLZ038	27	4350	5500	6800	8350	10050	12000	14200	69	38
						32	4100	5200	6450	7900	9550	11450	13500		
						38	3800	4800	6000	7400	8950	10700	12700		
		OP-MPUM108	114X4344	E	MLZ048	27	5700	7100	8800	10750	12900	15300	17900	69	38
						32	5350	6700	8300	10150	12250	14550	17050		
						38	4950	6200	7700	9450	11400	13600	15950		
		OP-MPUM125	114X4414	E	MLZ058	27	6900	8650	10700	13000	15600	18500	21750	75	44
						32	6500	8150	10100	12300	14800	17600	20700		
38	5950					7550	9400	11500	13850	16500	19450				
OP-MPUM162	114X4434	E	MLZ076	27	8750	11000	13550	16450	19700	23300	27300	75	44		
				32	8250	10350	12800	15550	18650	22150	25950				
				38	7600	9600	11850	14450	17400	20700	24350				
				43	7100	8950	11050	13550	16300	19450	22900				

Testbetingelse

Overhedning: SH 10 K
10 K
Underkøling: 0 K

Elektrisk kode

E: kompressor 400 V / 3-faset / 50 Hz,
ventilator 230 V / 1-faset / 50 Hz
G: kompressor 230 V / 1-faset / 50 Hz,
ventilator fan 230 V / 1-faset / 50 Hz

Effektforbrug angivet ved omgivelsestemperatur på 32 °C

Kølekapacitet anføres for aggregater med 3-faset kompressor. Kapaciteten for 1-fasede versioner ligger inden for ±1% af denne værdi.
Kompressor modeller af MLZ-typen er scrollkompressorer.


Tekniske data og bestilling

Opty™ Plus New Generation - R134a MBP

Aggregat	Kondensatorspole			Kondensator-ventilator	Receiver-volumen [L]	Effektforbrug [W] ved fordampningstemperatur		Hus.	Mål [mm]			Ledning [in]		Vægt [kg]	
	Type	Luftstrøm [m³/t]	Int. volumen [dm³]	Ventilatorvinge Ø [mm]		-10 °C	5 °C		Højde H	Bredde W	Længde D	Suge	Væske	Brutto	Netto
OP-MPGM033	D7	3300	0,6	1 x 450	3,4	840	1100	2	813	1055	430	5/8	3/8	85	76
OP-MPUM034	D7	3300	0,6	1 x 450	3,4	1000	1050	2	813	1055	430	3/4	1/2	104	90
OP-MPUM046	D7	3300	0,6	1 x 450	3,4	1300	1450	2	813	1055	430	3/4	1/2	104	90
OP-MPUM057	D7	3300	0,6	1 x 450	3,4	1600	1850	2	813	1055	430	3/4	1/2	104	90
OP-MPUM068	G7	5200	1,8	1 x 500	6,2	1850	2000	3	965	1406	481	7/8	5/8	156	130
OP-MPUM080	G7	5200	1,8	1 x 500	6,2	2250	2450	3	965	1406	481	7/8	5/8	156	130
OP-MPUM108	G7	5200	1,8	1 x 500	6,2	2800	3150	3	965	1406	481	7/8	5/8	156	130
OP-MPUM125	J7	9500	2,5	2 x 500	10,0	3550	3950	4	966	1800	600	1 1/8	3/4	220	177
OP-MPUM162	J7	9500	2,5	2 x 500	10,0	4600	5200	4	966	1800	600	1 1/8	3/4	220	177

Tekniske data og bestilling

Opty™ Plus New Generation - R407A MBP *)

Ventil.	Test-betingelser	Aggregat	Bestil-lingsnr.	Elektrisk kode	Kompressor	Omgiv. temp. [°C]	Kølekapacitetsområde i [W] ved fordampningstemperatur [°C]							Lydefekt-niveau [dB (A)]	Lydtryks-niveau, fuld sfære, 10m [dB (A)]
							-20 °C	-15 °C	-10 °C	-5 °C	0 °C	5 °C	10 °C		
	SH = 10 K	OP-MPUM034	114X4261	G	MLZ015	27	2300	2850	3550	4300	5200	6200	7350	68	37
			114X4264	E		32	2100	2650	3300	4000	4850	5800	6900		
						38	1850	2350	2950	3650	4450	5300	6350		
		OP-MPUM046	114X4281	G	MLZ021	27	2950	3700	4550	5500	6600	7850	9150	68	37
			114X4284	E		32	2700	3400	4250	5150	6200	7300	8550		
						38	2400	3100	3850	4700	5650	6700	7850		
		OP-MPUM057	114X4290	G	MLZ026	27	3600	4500	5500	6650	7900	9300	10800	68	37
			114X4293	E		32	3300	4150	5100	6150	7350	8650	10050		
						38	2900	3700	4600	5550	6650	7850	9150		
		OP-MPUM068	114X4308	G	MLZ030	27	4800	5950	7350	8950	10800	12850	15200	69	38
			114X4311	E		32	4500	5550	6850	8350	10100	12050	14300		
						38	4150	5100	6300	7650	9250	11100	13200		
		OP-MPUM080	114X4321	G	MLZ038	27	5500	6800	8350	10150	12250	14550	17150	69	38
			114X4324	E		32	5150	6350	7800	9500	11450	13650	16100		
						38	4750	5850	7150	8700	10500	12550	14850		
		OP-MPUM108	114X4344	E	MLZ048	27	7050	8900	11000	13350	16000	18900	22100	69	38
						32	6400	8100	10100	12350	14850	17600	20650		
						38	5600	7200	9000	11100	13450	16000	18900		
43	–					6350	8100	10050	12200	14650	–				
OP-MPUM125	114X4414	E	MLZ058	27	8400	10500	12950	15750	18900	22350	26200	75	44		
				32	7750	9750	12050	14650	17650	20950	24550				
				38	6900	8800	10900	13350	16100	19150	22550				
OP-MPUM162	114X4434	E	MLZ076	27	10350	13050	16200	19750	23650	28000	32750	75	44		
				32	9350	11950	14900	18250	21950	26100	30600				
				38	8150	10550	13300	16400	19850	23700	27900				
				43	–	9350	11900	14800	18050	21650	–				

Testbetingelse

SH 10 K

Overhedning: 10 K

Underkøling: 0 K

Elektrisk kode

E: kompressor 400 V / 3-faset / 50 Hz,

ventilator 230 V / 1-faset / 50 Hz

G kompressor 230 V / 1-faset / 50 Hz,

ventilator fan 230 V / 1-faset / 50 Hz

Effektforbrug angivet ved omgivelsestemperatur på 32 °C

Kølekapacitet anføres for aggregater med 3-faset kompressor. Kapaciteten for 1-fasede versioner ligger inden for ±1% af denne værdi.

Kompressormodeller af MLZ-typen er scrollkompressorer.

*) Foreløbige data


Tekniske data og bestilling

Optyima™ Plus New Generation - R407A MBP *)

Aggregat	Kondensatorspole			Kondensator-ventilator	Receiver-volumen [L]	Effektforbrug [W] ved fordampningstemperatur		Hus.	Mål [mm]			Ledning [in]		Vægt [kg]	
	Type	Luftstrøm [m³/t]	Int. volumen [dm³]	Ventilatorvinge Ø [mm]		-10 °C	5 °C		Højde H	Bredde W	Længde D	Suge	Væske	Brutto	Netto
OP-MPUM034	D7	3300	0,6	1 x 450	3,4	1500	1700	2	813	1055	430	¾	½	104	90
OP-MPUM046	D7	3300	0,6	1 x 450	3,4	2200	2650	2	813	1055	430	¾	½	104	90
OP-MPUM057	D7	3300	0,6	1 x 450	3,4	2850	3550	2	813	1055	430	¾	½	104	90
OP-MPUM068	G7	5200	1,8	1 x 500	6,2	2850	3150	3	965	1406	481	7/8	5/8	156	130
OP-MPUM080	G7	5200	1,8	1 x 500	6,2	3350	3750	3	965	1406	481	7/8	5/8	156	130
OP-MPUM108	G7	5200	1,8	1 x 500	6,2	5050	5800	3	965	1406	481	7/8	5/8	156	130
OP-MPUM125	J7	9500	2,5	2 x 500	10,0	5550	6350	4	966	1800	600	1 1/8	¾	220	177
OP-MPUM162	J7	9500	2,5	2 x 500	10,0	7600	8850	4	966	1800	600	1 1/8	¾	220	177

Tekniske data og bestilling

Optyma™ Plus New Generation - R407F MBP *)

Ventil.	Test-betingelser	Aggregat	Bestil-lingsnr.	Elektrisk kode	Kompressor	Omgiv. temp. [°C]	Kølekapacitetsområde i [W] ved fordampningstemperatur [°C]							Lydefekt-niveau [dB (A)]	Lydtrykks-niveau, fuld sfære, 10m [dB (A)]
							-20 °C	-15 °C	-10 °C	-5 °C	0 °C	5 °C	10 °C		
	SH = 10 K	OP-MPUM034	114X4261	G	MLZ015	27	2450	3050	3750	4600	5500	6600	7750	68	37
			114X4264	E		32	2250	2850	3500	4300	5150	6200	7300		
						38	-	2550	3200	3900	4750	5650	6700		
		OP-MPUM046	114X4281	G	MLZ021	27	3150	3950	4850	5900	7050	8300	9650	68	37
						32	2900	3650	4550	5500	6550	7750	9050		
			114X4284	E		38	-	3300	4100	5000	6000	-	-		
		OP-MPUM057	114X4290	G	MLZ026	27	3850	4800	5850	7050	8400	9800	11350	68	37
						32	3550	4450	5450	6550	7800	9150	10600		
			114X4293	E		38	-	-	4900	5950	7050	-	-		
		OP-MPUM068	114X4308	G	MLZ030	27	5150	6400	7850	9500	11400	13600	16000	69	38
						32	4850	6000	7350	8900	10750	12800	15100		
			114X4311	E		38	-	5550	6800	8250	9900	11800	14000		
		OP-MPUM080	114X4321	G	MLZ038	27	5900	7300	8900	10800	12950	15350	18050	69	38
						32	5550	6850	8350	10150	12150	14450	17000		
			114X4324	E		38	-	6350	7700	9350	11200	13350	15750		
		OP-MPUM108	114X4344	E	MLZ048	27	7550	9500	11700	14150	16900	19950	23250	69	38
						32	6900	8700	10800	13100	15750	18600	21750		
						38	-	7750	9650	11850	14300	-	-		
		OP-MPUM125	114X4414	E	MLZ058	27	9000	11250	13800	16750	20000	23600	27600	75	44
						32	8350	10450	12900	15650	18700	22150	25900		
						38	-	9500	11750	14300	17150	20350	23850		
		OP-MPUM162	114X4434	E	MLZ076	27	11050	13950	17250	20900	25000	29500	34400	75	44
						32	10050	12800	15900	19400	23300	27550	32200		
						38	-	11350	14250	17500	21100	-	-		
				43	-	-	-	-	-	-	-				

Testbetingelse

SH 10 K

Overhedning: 10 K

Underkøling: 0 K

Elektrisk kode

E: kompressor 400 V / 3-faset / 50 Hz,

ventilator 230 V / 1-faset / 50 Hz

G kompressor 230 V / 1-faset / 50 Hz,

ventilator fan 230 V / 1-faset / 50 Hz

Effektforbrug angivet ved omgivelsestemperatur på 32 °C

Kølekapacitet anføres for aggregater med 3-faset kompressor. Kapaciteten for 1-fasede versioner ligger inden for ±1% af denne værdi.

Kompressormodeller af MLZ-typen er scrollkompressorer.

*) Foreløbige data

Tekniske data og bestilling

Optyima™ Plus New Generation - R407F MBP *)

Aggregat	Kondensatorspole			Kondensator-ventilator	Receiver-volumen [L]	Effektforbrug [W] ved fordampningstemperatur		Hus.	Mål [mm]			Ledning [in]		Vægt [kg]	
	Type	Luftstrøm [m³/t]	Int. volumen [dm³]	Ventilatorvinge Ø [mm]		-10 °C	5 °C		Højde H	Bredde W	Længde D	Suge	Væske	Brutto	Netto
OP-MPUM034	D7	3300	0,6	1 x 450	3,4	1600	1850	2	813	1055	430	¾	½	104	90
OP-MPUM046	D7	3300	0,6	1 x 450	3,4	2400	2900	2	813	1055	430	¾	½	104	90
OP-MPUM057	D7	3300	0,6	1 x 450	3,4	3150	3900	2	813	1055	430	¾	½	104	90
OP-MPUM068	G7	5200	1,8	1 x 500	6,2	3050	3400	3	965	1406	481	7/8	5/8	156	130
OP-MPUM080	G7	5200	1,8	1 x 500	6,2	3600	4050	3	965	1406	481	7/8	5/8	156	130
OP-MPUM108	G7	5200	1,8	1 x 500	6,2	5550	6400	3	965	1406	481	7/8	5/8	156	130
OP-MPUM125	J7	9500	2,5	2 x 500	10,0	6000	6900	4	966	1800	600	1 1/8	¾	220	177
OP-MPUM162	J7	9500	2,5	2 x 500	10,0	8250	9600	4	966	1800	600	1 1/8	¾	220	177

Tekniske data og bestilling

Optyma™ Plus New Generation - LBP

Elektriske data - 230 V / 1-faset - 50 Hz

Aggregat	El-diagram	LRA-kompressor [A] 230 V / 1-faset	MCC-kompressor [A] 230 V / 1-faset	Maks. kont. effektforbrug [kW]	MCC-ventilator [A] 230 V / 1-faset	Ventilatoreffekt [W]
OP-LPHM018	WD1	23,5	5,3	1,07	0,32	1 x 25
OP-LPHM026	WD3	29	7,9	1,31	0,47	1 x 68
OP-LPHM048		37	11	2,19	0,47	1 x 68
OP-LPHM074		81	24	3,45	0,47	1 x 68
OP-LPHM068		53	17	3,62	0,47	1 x 68

LRA: Blokeret rotoramp.

MCC: Maksimal kontinuerlig strøm.

Optyma™ Plus New Generation - LBP

Elektriske data - 400 V / 3-faset - 50 Hz

Aggregat	El-diagram	LRA-kompressor [A] 400 V / 3-faset	MCC-kompressor [A] 400 V / 3-faset	Maks. kont. effektforbrug [kW]	MCC-ventilator [A] 230 V / 1-faset	Ventilatoreffekt [W]
OP-LPHM048	WD5	16	4,8	2,28	0,47	1x68
OP-LPHM074		28	7,2	3,34	0,47	1x68
OP-LPHM068		25	8,4	3,57	0,47	1x68
OP-LPHM096		32	10,1	4,53	0,97	1x130
OP-LPHM136		51	14,3	6,87	0,97	1x130
OP-LPHM215	WD6	95	21	7,96	2 x 0,97	2 x 130
OP-LPHM271		150	26	11,10	2 x 0,97	2 x 130

LRA: Blokeret rotoramp.

MCC: Maksimal kontinuerlig strøm.

Optyma™ Plus New Generation - LBP

Reserve dele

Aggregat	Tørrefilter		Skueglas		Sugeledning		Væskeledning		Højtrykspressostat		Lavtrykspressostat	
OP-LPHM018	DML 083 DCL 083	023Z5040 023Z5005	SGP 10s N	014L0182	GBC 10s	009G7051	GBC10s	009G7051	ACB- 2UB463W	118U3718	ACB- 2UA418W	118U3720
OP-LPHM026	DML 083 DCL 083	023Z5040 023Z5005	SGP 10 N	014L0172	GBC 12s	009G7052	GBC10s	009G7051	ACB- 2UB463W	118U3718	ACB- 2UA418W	118U3720
OP-LPHM048	DML 083 DCL 083	023Z5040 023Z5005	SGP 10 N	014L0172	GBC 16s	009G7053	GBC10s	009G7051	ACB- 2UB463W	118U3718	ACB- 2UA418W	118U3720
OP-LPHM074	DML 083 DCL 083	023Z5040 023Z5005	SGP 10 N	014L0172	GBC 16s	009G7053	GBC10s	009G7051	ACB- 2UB463W	118U3718	ACB- 2UA418W	118U3720
OP-LPHM068	DML 083 DCL 083	023Z5040 023Z5005	SGP 10 N	014L0172	GBC 16s	009G7053	GBC10s	009G7051	ACB- 2UB463W	118U3718	ACB- 2UA418W	118U3720
OP-LPHM096	DML 164 DCL 164	023Z5044 023Z5009	SGP 12 N	014L0173	GBC 22s	009G7055	GBC 12s	009G7052	ACB- 2UB463W	118U3718	ACB- 2UA418W	118U3720
OP-LPHM136	DML 164 DCL 164	023Z5044 023Z5009	SGP 12 N	014L0173	GBC 28s	009G7056	GBC 12s	009G7052	ACB- 2UB463W	118U3718	ACB- 2UA418W	118U3720
OP-LPHM215	DML 166 DCL 166	023Z5046 023Z5011	SGP 19 N	014L0175	GBC 28s	009G7056	GBC 18s	009G7054	ACB- 2UB463W	118U3718	ACB- 2UA418W	118U3720
OP-LPHM271	DML 166 DCL 166	023Z5046 023Z5011	SGP 19 N	014L0175	GBC 28s	009G7056	GBC 18s	009G7054	ACB- 2UB463W	118U3718	ACB- 2UA418W	118U3720

Tekniske data og bestilling

Optyma™ Plus New Generation - LBP

Reserve dele

Aggregat	Receiver [L]		Ventilator-kondensator [µF]		Ventilator-motor [W] (kondensator medfølger ikke)		Ventilator-vinge [mm]		Ventilator-skærm		Kondensator	Optyma™ Plus-regulator
OP-LPHM018	1,3	118U3474	1,8	118U3296	25	118U3477	365	118U3480	H1	118U3483	118U3492	118U3465
OP-LPHM026	3,4	118U3475	3,5	118U3297	68	118U3823 *)	450	118U3481	H2	118U3484	118U3493	118U3465
OP-LPHM048	3,4	118U3475	3,5	118U3297	68	118U3823 *)	450	118U3481	H2	118U3484	118U3493	118U3465
OP-LPHM074	3,4	118U3475	3,5	118U3297	68	118U3823 *)	450	118U3481	H2	118U3484	118U3493	118U3465
OP-LPHM068	3,4	118U3475	3,5	118U3297	68	118U3823 *)	450	118U3481	H2	118U3484	118U3493	118U3465
OP-LPHM096	6,2	118U3476	5	medfølger	130	Komplet ventilator-montering **) 118U3829 (500 mm)		H3	118U3485	118U3494	118U3465	
OP-LPHM136	6,2	118U3476	5	medfølger	130	Komplet ventilator-montering **) 118U3829 (500 mm)		H3	118U3485	118U3494	118U3465	
OP-LPHM215	10	118U3716	5	medfølger	130	Komplet ventilator-montering **) 118U3829 (500 mm)		H3	118U3485	118U3717	118U3465	
OP-LPHM271	10	118U3716	5	medfølger	130	Komplet ventilator-montering **) 118U3829 (500 mm)		H3	118U3485	118U3717	118U3465	

*) Ventilator-motoren bør udskiftes med den gamle 118U3478 (75 W) til enheden med et serienummer op til xxxxxxCG5212 produceret før december 2012.

**) Til H3 og H4-modeller produceret inden uge 26 i 2014 er ventildelene som følger:

Ventilator-kondensator – 118U3298 (6 µF).

Ventilator-motor – 118U3479 (130 W).

Ventilator-vinge – 118U3833 (f24 in).

Optyma™ Plus New Generation - LBP

Reserve dele

Aggregat-betegnelse	Krumtap-husvarmer [W]	Bestil-lingsnr.	Temperaturføler (sugetemperatur og omgivelser)	Bestil-lingsnr.	Afgangs-temperaturføler	Bestil-lingsnr.	Højtryk-transmitter	Bestil-lingsnr.	Sugetryk-transmitter	Bestil-lingsnr.
OP-LPHM018	Belt 50	120Z0057	AKS11	084N0003	AKS21A	084N2007	AKS 32R 0 – 32 bar	118U3722	AKS 32R -1 – 12 bar	118U3721
OP-LPHM026										
OP-LPHM048										
OP-LPHM074										
OP-LPHM068	PTC 35	120Z0459								
OP-LPHM096										
OP-LPHM136										
OP-LPHM215	Belt 70	120Z5040								
OP-LPHM271										

ADAP-KOOL® Tilbehør

Type	Beskrivelse	Bestillingsnr.
EKA164B	Eksternt display og indstilling	084B8575
EKA-tilbehør	Kabel til EKA-display, 6 m	084B7299
EKA-tilbehør	Monteringsæt til EKA-display	084B8584
EKA178B	MODbus-datakommunikationsmodul	084B8571
EKA175	LON-bus datakommunikationsmodul	084B8579
EKA183A	Programmeringsnøgle	084B8582

Tekniske data og bestilling

Optyma™ Plus New Generation - MBP

Elektriske data - 230 V / 1-faset - 50 Hz

Aggregat	El-diagram	LRA-kompressor [A] 230 V / 1-faset	MCC-kompressor [A] 230 V / 1-faset	Maks. kont. effektforbrug [kW]	MCC-ventilator [A] 230 V / 1-faset	Ventilatoreffekt [W]
OP-MPHM007	WD1	20	3,6	0,60	0,32	1 × 25
OP-MPHM010		18,4	4,8	0,78	0,32	1 × 25
OP-MPHM012		23,4	5,7	0,93	0,32	1 × 25
OP-MPHM015		23,5	6,2	1,17	0,32	1 × 25
OP-MPHM018	WD3	23,6	6,1	1,28	0,32	1 × 25
OP-MPHM024		33,5	10,2	1,75	0,47	1 × 68
OP-MPHM026		38,5	12,7	1,96	0,47	1 × 68
OP-MPHM034		45	15,2	2,70	0,47	1 × 68
OP-MPGM033		30	8,9	1,50	0,47	1 × 68
OP-MPUM034		60	19	2,53	0,47	1 × 68
OP-MPUM046	WD4	97	25	3,38	0,47	1 × 68
OP-MPUM057		97	26	4,42	0,47	1 × 68
OP-MPUM068		127	32	4,89	0,97	1 × 130
OP-MPUM080		130	38	5,77	0,97	1 × 130

LRA: Blokeret rotoramp.

MCC: Maksimal kontinuerlig strøm.

Optyma™ Plus New Generation - MBP

Elektriske data - 400 V / 3-faset - 50 Hz

Aggregat	El-diagram	LRA-kompressor [A] 400 V / 3-faset	MCC-kompressor [A] 400 V / 3-faset	Maks. kont. effektforbrug [kW]	MCC-ventilator [A] 230 V / 1-faset	Ventilatoreffekt [W]
OP-MPHM026	WD2	18	4	2,05	0,47	1 × 68
OP-MPHM034		22	4,8	2,66	0,47	1 × 68
OP-MPUM034	WD5	30	7	2,73	0,47	1 × 68
OP-MPUM046		45	9,5	3,33	0,47	1 × 68
OP-MPUM057		45	10	4,14	0,47	1 × 68
OP-MPUM068		60	13	4,88	0,97	1 × 130
OP-MPUM080		70	15	5,78	0,97	1 × 130
OP-MPUM108		87	16	7,55	0,97	1 × 130
OP-MPUM125	WD6	95	20	9,39	2 × 0,97	2 × 130
OP-MPUM162		140	25	11,41	2 × 0,97	2 × 130

LRA: Blokeret rotoramp.

MCC: Maksimal kontinuerlig strøm.

Optyma™ Plus New Generation - MBP

Reserve dele

Aggregat	Tørrefilter		Skueglas		Sugeledning			Væskeledning		Højtrykspressostat		Lavtrykspressostat	
OP-MPHM007	DML 082 DCL 082	023Z5039 023Z5004	SGP 6s N	014L0181	GBC10s	009G7051	GBC6s	009G7050	ACB-2UB463W	118U3718	ACB-2UA418W	118U3720	
OP-MPHM010	DML 082 DCL 082	023Z5039 023Z5004	SGP 6s N	014L0181	GBC10s	009G7051	GBC6s	009G7050	ACB-2UB463W	118U3718	ACB-2UA418W	118U3720	
OP-MPHM012	DML 083 DCL 083	023Z5040 023Z5005	SGP 10s N	014L0182	GBC10s	009G7051	GBC10s	009G7051	ACB-2UB463W	118U3718	ACB-2UA418W	118U3720	
OP-MPHM015	DML 083 DCL 083	023Z5040 023Z5005	SGP 10s N	014L0182	GBC10s	009G7051	GBC10s	009G7051	ACB-2UB463W	118U3718	ACB-2UA418W	118U3720	
OP-MPHM018	DML 083 DCL 083	023Z5041 023Z5005	SGP 10s N	014L0182	GBC10s	009G7051	GBC10s	009G7051	ACB-2UB463W	118U3718	ACB-2UA418W	118U3720	
OP-MPHM024	DML 083 DCL 083	023Z5040 023Z5005	SGP 10 N	014L0172	GBC12s	009G7052	GBC10s	009G7051	ACB-2UB463W	118U3718	ACB-2UA418W	118U3720	
OP-MPHM026	DML 083 DCL 083	023Z5040 023Z5005	SGP 10 N	014L0172	GBC12s	009G7052	GBC10s	009G7051	ACB-2UB463W	118U3718	ACB-2UA418W	118U3720	
OP-MPHM034	DML 083 DCL 083	023Z5040 023Z5005	SGP 10 N	014L0172	GBC12s	009G7052	GBC10s	009G7051	ACB-2UB463W	118U3718	ACB-2UA418W	118U3720	
OP-MPGM033	DML 083 DCL 083	023Z5040 023Z5005	SGP 10 N	014L0172	GBC12s	009G7052	GBC10s	009G7051	ACB-2UB463W	118U3718	ACB-2UA418W	118U3720	
OP-MPUM034	DML 084 DCL 084	023Z5041 023Z5006	SGP 12 N	014L0173	GBC18s	009G7054	GBC12s	009G7052	ACB-2UB463W	118U3718	ACB-2UA418W	118U3720	
OP-MPUM046	DML 084 DCL 084	023Z5041 023Z5006	SGP 12 N	014L0173	GBC18s	009G7054	GBC12s	009G7052	ACB-2UB463W	118U3718	ACB-2UA418W	118U3720	
OP-MPUM057	DML 084 DCL 084	023Z5041 023Z5006	SGP 12 N	014L0173	GBC 18s	009G7054	GBC 12s	009G7052	ACB-2UB463W	118U3718	ACB-2UA418W	118U3720	
OP-MPUM068	DML 165 DCL 165	023Z5045 023Z5010	SGP 16 N	014L0174	GBC22s	009G7055	GBC16s	009G7053	ACB-2UB463W	118U3718	ACB-2UA418W	118U3720	
OP-MPUM080	DML 165 DCL 165	023Z5045 023Z5010	SGP 16 N	014L0174	GBC22s	009G7055	GBC16s	009G7053	ACB-2UB463W	118U3718	ACB-2UA418W	118U3720	
OP-MPUM108	DML 165 DCL 165	023Z5045 023Z5010	SGP 16 N	014L0174	GBC22s	009G7055	GBC16s	009G7053	ACB-2UB463W	118U3718	ACB-2UA418W	118U3720	
OP-MPUM125	DML 166 DCL 166	023Z5046 023Z5011	SGP 19 N	014L0175	GBC 28s	009G7056	GBC 18s	009G7054	ACB-2UB463W	118U3718	ACB-2UA418W	118U3720	
OP-MPUM162	DML 166 DCL 166	023Z5046 023Z5011	SGP 19 N	014L0175	GBC 28s	009G7056	GBC 18s	009G7054	ACB-2UB463W	118U3718	ACB-2UA418W	118U3720	

Tekniske data og bestilling

Opty™ Plus New Generation - MBP

Reserve dele

Aggregat	Receiver [L]		Ventilator-kondensator [µF]		Ventilator-motor [W] (kondensator medfølger ikke)		Ventilator-vinge [in]		Ventilator-skærm		Kondensator	Opty™ Plus-regulator
OP-MPHM007	1,3	118U3474	1,8	118U3296	25	118U3477	f 14	118U3480	H1	118U3483	118U3492	118U3465
OP-MPHM010	1,3	118U3474	1,8	118U3296	25	118U3477	f 14	118U3480	H1	118U3483	118U3492	118U3465
OP-MPHM012	1,3	118U3474	1,8	118U3296	25	118U3477	f 14	118U3480	H1	118U3483	118U3492	118U3465
OP-MPHM015	1,3	118U3474	1,8	118U3296	25	118U3477	f 14	118U3480	H1	118U3483	118U3492	118U3465
OP-MPHM018	1,3	118U3474	1,8	118U3296	25	118U3477	f 14	118U3480	H1	118U3483	118U3492	118U3465
OP-MPHM024	3,4	118U3475	3,5	118U3297	68	118U3823 *)	f 18	118U3481	H2	118U3484	118U3493	118U3465
OP-MPHM026	3,4	118U3475	3,5	118U3297	68	118U3823 *)	f 18	118U3481	H2	118U3484	118U3493	118U3465
OP-MPHM034	3,4	118U3475	3,5	118U3297	68	118U3823 *)	f 18	118U3481	H2	118U3484	118U3493	118U3465
OP-MPGM033	3,4	118U3475	3,5	118U3297	68	118U3823 *)	f 18	118U3481	H2	118U3484	118U3493	118U3465
OP-MPUM034	3,4	118U3475	3,5	118U3297	68	118U3823 *)	f 18	118U3481	H2	118U3484	118U3493	118U3465
OP-MPUM046	3,4	118U3475	3,5	118U3297	68	118U3823 *)	f 18	118U3481	H2	118U3484	118U3493	118U3465
OP-MPUM057	3,4	118U3475	3,5	118U3297	68	118U3823 *)	f 18	118U3481	H2	118U3484	118U3493	118U3465
OP-MPUM068	6,2	118U3476	5	medfølger	130	Komplet ventilatormontering **) 118U3829 (500 mm)		H3	118U3485	118U3494	118U3465	
OP-MPUM080	6,2	118U3476	5	medfølger	130	Komplet ventilatormontering **) 118U3829 (500 mm)		H3	118U3485	118U3494	118U3465	
OP-MPUM108	6,2	118U3476	5	medfølger	130	Komplet ventilatormontering **) 118U3829 (500 mm)		H3	118U3485	118U3494	118U3465	
OP-MPUM125	10	118U3716	5	medfølger	130	Komplet ventilatormontering **) 118U3829 (500 mm)		H3	118U3485	118U3717	118U3465	
OP-MPUM162	10	118U3716	5	medfølger	130	Komplet ventilatormontering **) 118U3829 (500 mm)		H3	118U3485	118U3717	118U3465	

*) Ventilator-motoren bør udskiftes med den gamle 118U3478 (75 W) til enheden med et serienummer op til xxxxxxCG5212 produceret før december 2012

**) Til H3 og H4-modeller produceret inden uge 26 i 2014 er ventildelene som følger:

Ventilator-kondensator – 118U3298 (6 µF)

Ventilator-motor – 118U3479 (130 W)

Ventilator-vinge – 118U3833 (f24 in.)

Opty™ Plus New Generation - MBP

Reserve dele

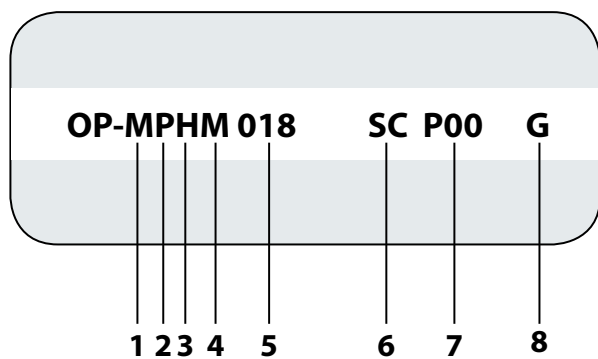
Aggregat betegnelse	Krumtap-husvarmer [W]	Bestil-lingsnr.	Temperaturføler (sugetemperatur og omgivelser)	Bestil-lingsnr.	Afgangstem-peraturføler	Bestil-lingsnr.	Højtryk-stransmitter	Bestil-lingsnr.	Sugetryk-stransmitter	Bestil-lingsnr.
OP-MPHM007	Belt 50	120Z0057	AKS11	084N0003	AKS21A	084N2007	AKS 32R 0 – 32 bar	118U3722	AKS 32R -1 – 12 bar	118U3721
OP-MPHM010										
OP-MPHM012										
OP-MPHM015										
OP-MPHM018										
OP-MPHM024										
OP-MPHM026										
OP-MPHM034										
OP-MPGM033										
OP-MPUM034	Belt 70	120Z5040	AKS11	084N0003	AKS21A	084N2007	AKS 32R 0 – 32 bar	118U3722	AKS 32R -1 – 12 bar	118U3721
OP-MPUM046										
OP-MPUM057										
OP-MPUM068										
OP-MPUM080										
OP-MPUM108										
OP-MPUM125										
OP-MPUM162										

ADAP-KOOL® Tilbehør

Type	Beskrivelse	Bestillingsnr.
EKA164B	Eksternt display og indstilling	084B8575
EKA-tilbehør	Kabel til EKA-display, 6 m	084B7299
EKA-tilbehør	Monterings sæt til EKA-display	084B8584
EKA178B	MODbus-datakommunikationsmodul	084B8571
EKA175	LON-bus datakommunikationsmodul	084B8579
EKA183A	Programmeringsnøgle	084B8582

Nomenklatur

Betegnelsessystem til Optyma™ Plus New Generation-programmet



Antal	Titel	Beskrivelse
1	Anvendelse	L = LBP M = MBP
2	Design	P = Optyma™ Plus
3	Kølemiddel	H = R404A / R507 G = R134a U = R404A, R134a, R507, R22, R407A / F
4	Kondensatortype	M = Standard med Micro Channel-varmeveksler
5	Slagvolumen	026 = 26 cm ³ 171 = 171 cm ³
6	Kompressorplatform	AJ = CAJ, TAJ (Stempel) FH = FH, TFH (Stempel) NF = NF (Stempel) NT = NTZ (Stempel) SC = SC (Stempel) ML = MLZ (scroll) LL = LLZ (scroll)
7	Version	P00
8	Elektrisk kode	G = Kompressor 230 V / 1-faset / 50 Hz, ventilator 230 V / 1-faset / 50 Hz E = Kompressor 400 V / 3-faset / 50 Hz, ventilator 230 V / 1-faset / 50 Hz

Optyma™ Plus New Generation - kapacitetsområde [W]



Betingelse:

	LBP	MBP
Omgivelsestemperatur	32 °C	32 °C
Fordampningstemperatur	-25 °C	-10 °C

*) foreløbige data, løbende kvalifikationer

Optyma™ Plus aggregater kan fungere inden for følgende fordampningstemperaturområder:

LBP R404A	-40 – -10 °C
MBP R404A	-20 – -10 °C
MBP R407A / F	-20 – -10 °C
MBP R134a	-15 – -15 °C

Kontakt Danfoss for mere detaljerede oplysninger.

Hurtigudvælgelse

Vælg det Danfoss Optyma™ Plus-kondenseringsaggregat, der passer til behovet

Type	Kød 1 °C – 18 h		Fisk 1 °C – 18 h		Laboratorium 12 °C – 18 h		Frugt og grøntsager 8 °C – 18 h		Frugt og grøntsager 0 °C – 18 h		Smør, æg og ost 5 °C – 18 h		Fryser -18 °C – 16 h	
	Cap. *) [W]	CR **) [m³]	Cap. *) [W]	CR **) [m³]	Cap. *) [W]	CR **) [m³]	Cap. *) [W]	CR **) [m³]	Cap. *) [W]	CR **) [m³]	Cap. *) [W]	CR **) [m³]	Cap. *) [W]	CR **) [m³]
MPHM007	680	4	680	4	930	6	930	11	680	4	760	5	-	-
MPHM010	900	6	900	6	1 270	8	1 270	17	900	7	1 030	9	-	-
MPHM012	1 090	8	1 090	8	1 530	10	1 530	25	1 090	8	1 240	12	-	-
MPHM015	1 350	11	1 350	11	1 890	13	1 890	30	1 350	12	1 530	16	-	-
MPHM018	1 570	14	1 570	14	2 200	15	2 200	40	1 570	14	1 790	20	-	-
MPHM024	2 200	18	2 200	18	3 100	18	3 100	55	2 200	18	2 550	30	-	-
MPHM026	2 460	25	2 460	25	3 450	25	3 450	75	2 460	27	2 800	35	-	-
MPHM034	3 200	35	3 200	35	4 400	35	4 400	100	3 200	38	3 610	50	-	-
MPUM034	3 700	45	3 700	45	4 800	40	4 800	120	3 700	45	4 050	65	-	-
MPUM046	4 850	60	4 850	60	6 250	60	6 250	180	4 850	65	5 350	85	-	-
MPUM057	5 500	75	5 500	75	7 300	75	7 300	210	5 500	75	6 250	110	-	-
MPUM068	7 850	110	7 850	110	10 350	150	10 350	280	7 850	120	8 750	160	-	-
MPUM080	9 100	140	9 100	140	11 950	180	11 950	350	9 100	140	10 150	200	-	-
MPUM108	11 350	180	11 350	180	14 700	220	14 700	450	11 350	180	12 550	260	-	-
MPUM125	14 200	240	14 200	240	18 650	280	18 650	580	14 200	230	15 750	340	-	-
MPUM162	17 800	340	17 800	340	22 400	360	22 400	750	17 800	300	19 300	450	-	-
LPHM018	-	-	-	-	-	-	-	-	-	-	-	-	750	3
LPHM026	-	-	-	-	-	-	-	-	-	-	-	-	1 050	5
LPHM048	-	-	-	-	-	-	-	-	-	-	-	-	1 850	16
LPHM074	-	-	-	-	-	-	-	-	-	-	-	-	2 600	22
LPHM068	-	-	-	-	-	-	-	-	-	-	-	-	2 750	30
LPHM096	-	-	-	-	-	-	-	-	-	-	-	-	3 750	45
LPHM136	-	-	-	-	-	-	-	-	-	-	-	-	5 350	70
LPHM215	-	-	-	-	-	-	-	-	-	-	-	-	7 400	85
LPHM271	-	-	-	-	-	-	-	-	-	-	-	-	9 550	100

Data henviser til 32 °C omgivelsestemperatur

Kontakt Danfoss for at få oplysninger om andre driftsbetingelser

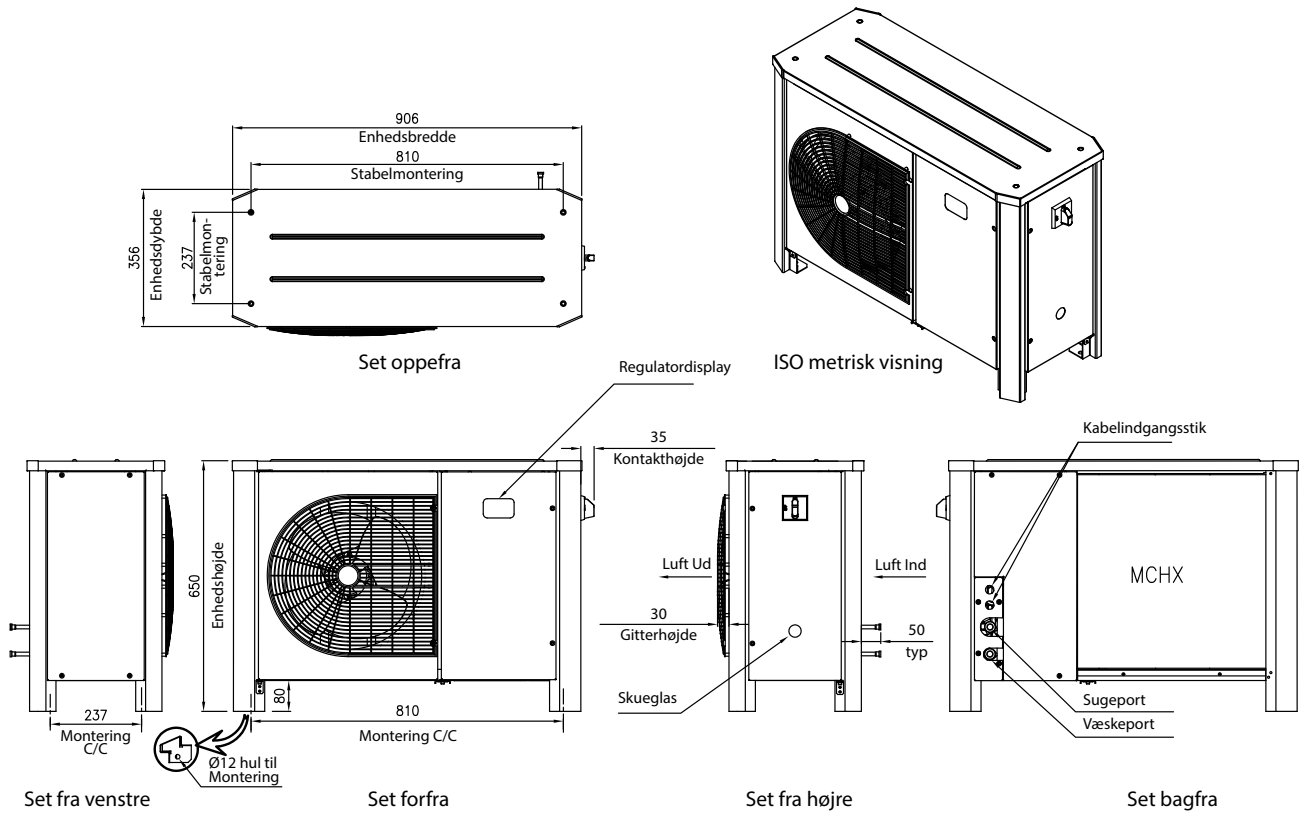
Anvendelse – Kølerumstemperatur – Daglige driftstimer

*) Kølekapacitet ved 32 °C omgivelsestemperatur

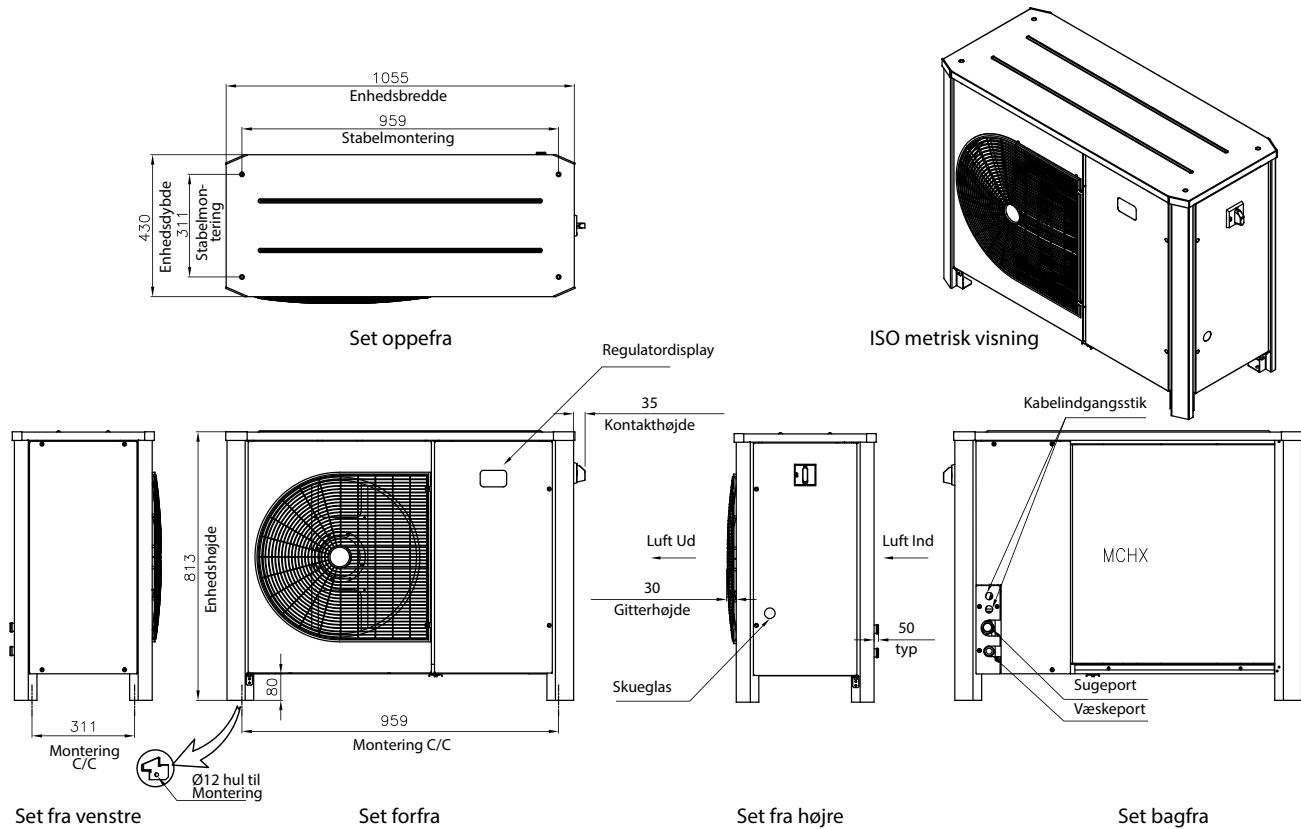
**) Kølerumsvolumen

Mål

Hus 1

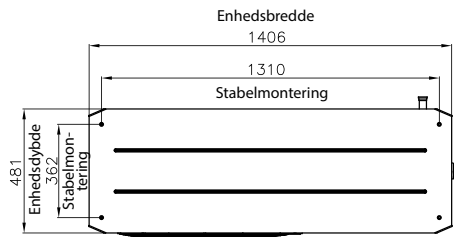


Hus 2

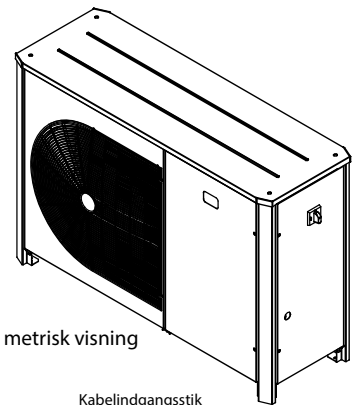


Mål

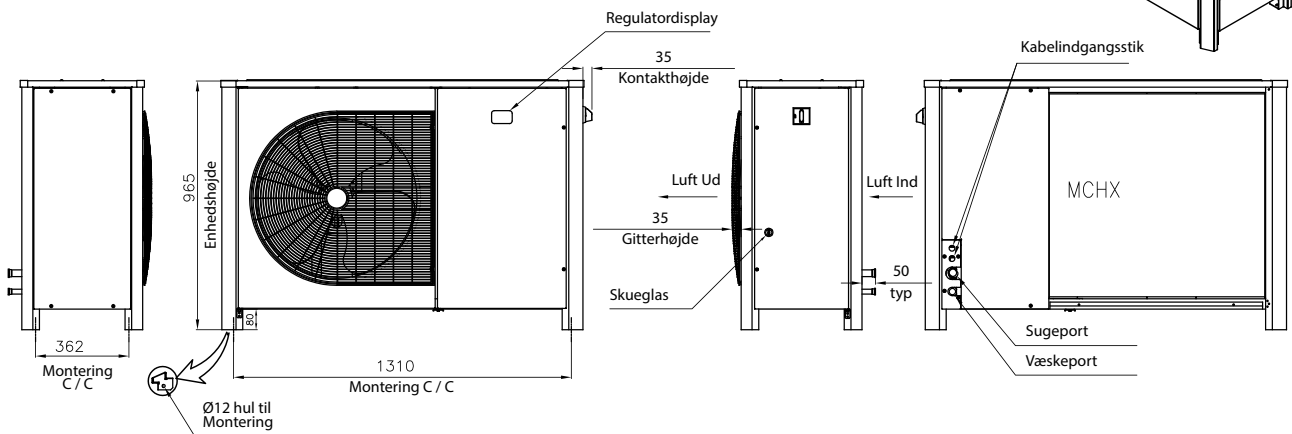
Hus 3



Set oppefra



ISO metrisk visning



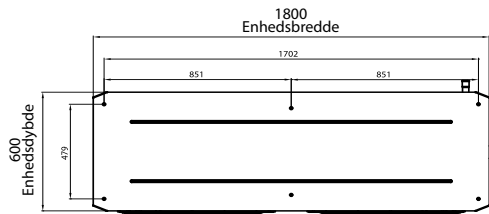
Set fra venstre

Set forfra

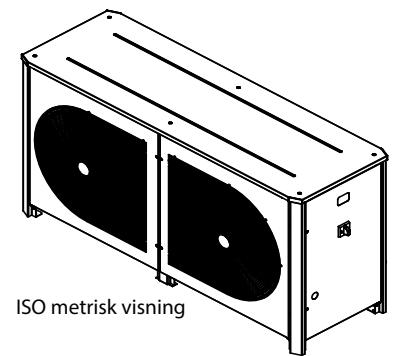
Set fra højre

Set bagfra

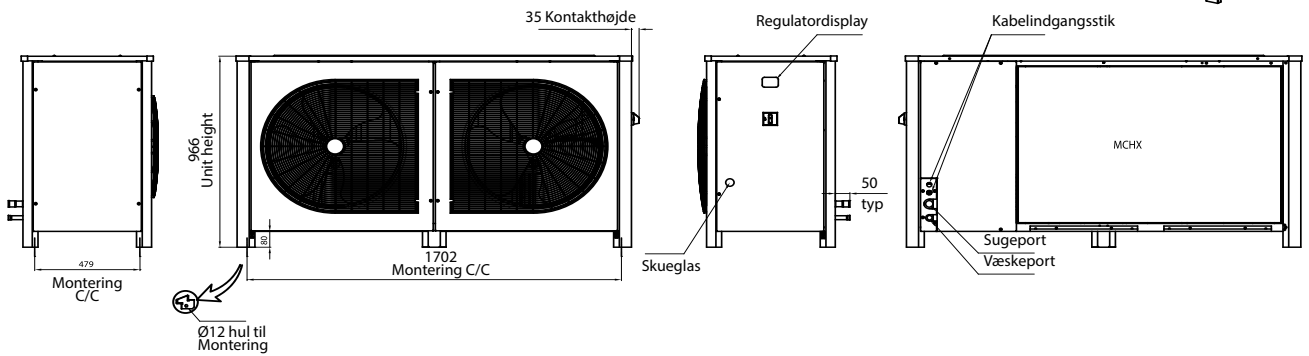
Hus 4



Set oppefra



ISO metrisk visning



Set fra venstre

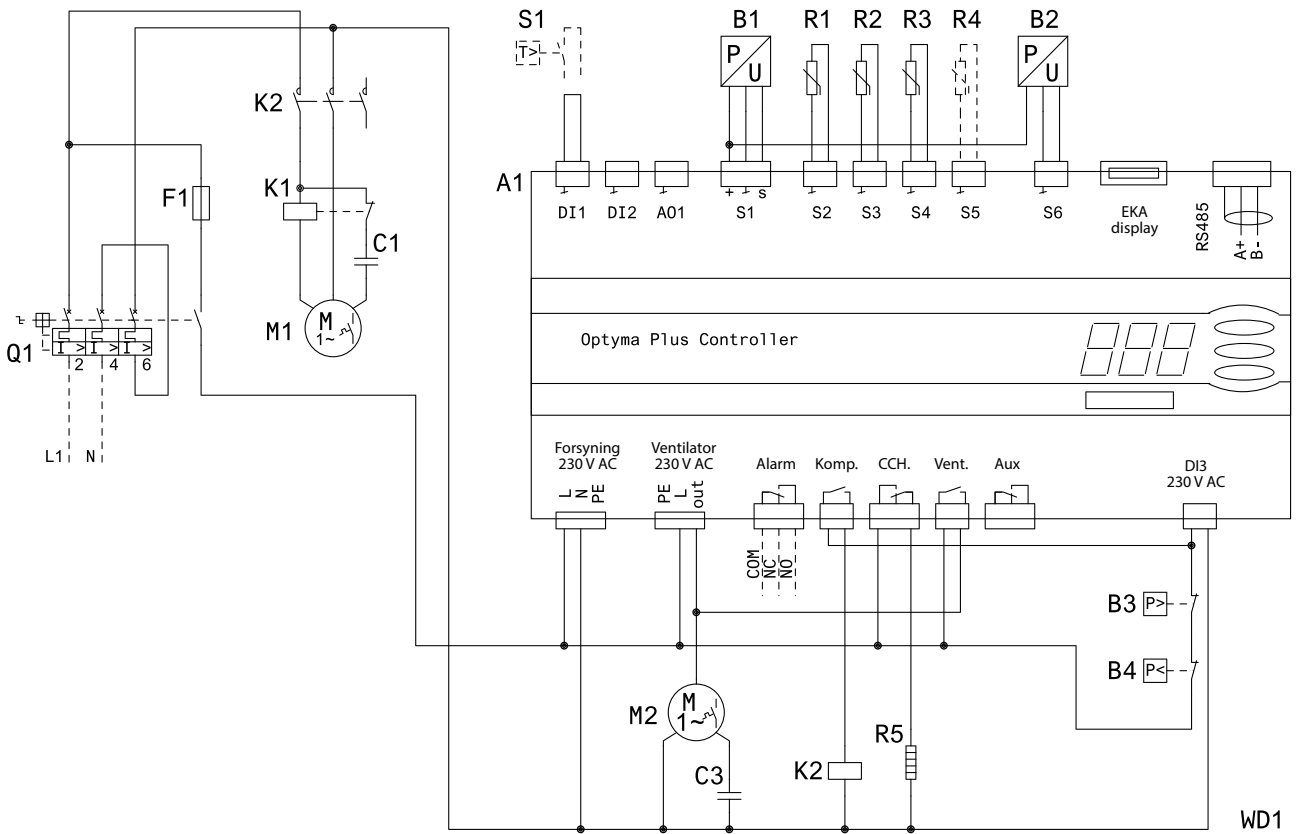
Set forfra

Set fra højre

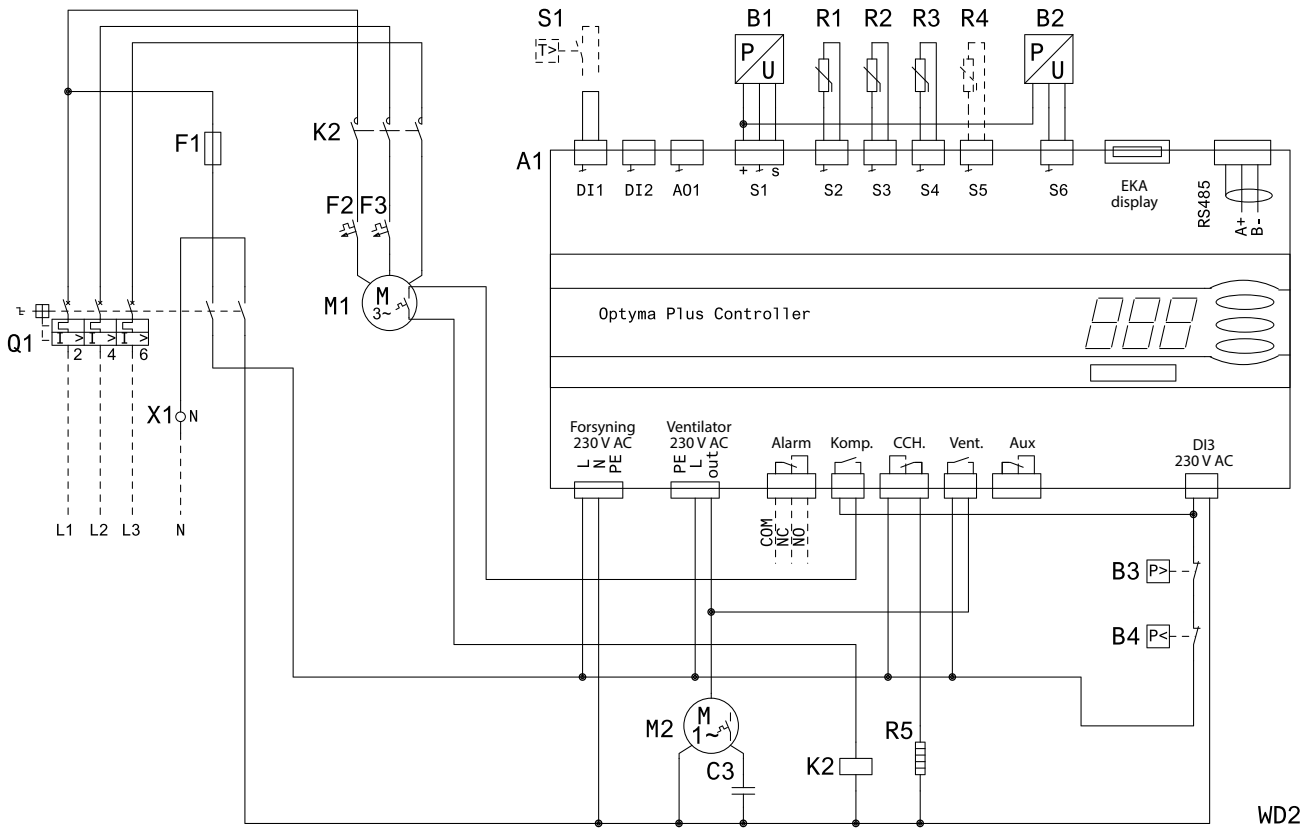
Set bagfra

Ledningsdiagrammer

Kode G: OP-LPHM018 og OP-MPHM007-010-012-015



Kode E: OP-MPHM026-034



- A1) Optyma™ Plus-regulator
- A2) Ventilatorhastighedsregulator
- B1) Kondenseringstryktransducer
- B2) Sugetryktransducer
- B3) Højtrykspresostat
- B4) Lavtrykspresostat
- C3) Kørselskondensator (ventilator)
- C4) Kørekondensator (ventilator 2)

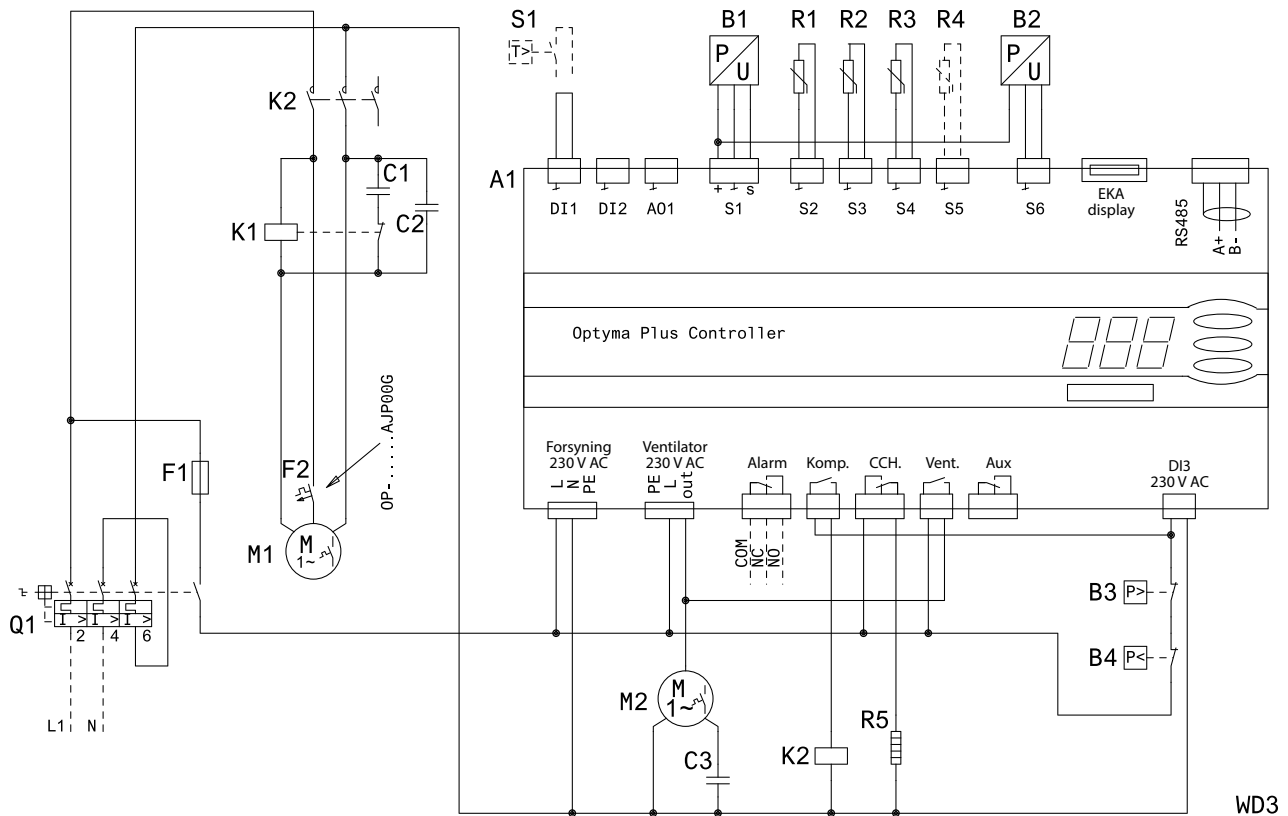
- F1) Sikring (styrekredsløb)
- F2,F3) Overbelastningsbeskyttelse
- K2) Kontaktor
- K3,K4) Mellemrelæ
- M1) Kompressor
- M2) Ventilatormotor
- M3) Ventilatormotor 2
- Q1) Hovedkontakt

- R1) Omgivelsestemp.-føler
- R2) Afgangstemp.-føler
- R3) Sugetemp.-føler
- R4) Hjælpetemp.-føler (valgfri)
- R5) Krumtaphusvarmer
- S1) Rumtermostat (valgfri)
- S2) Dørgrensekontakt
- X1) Klemme

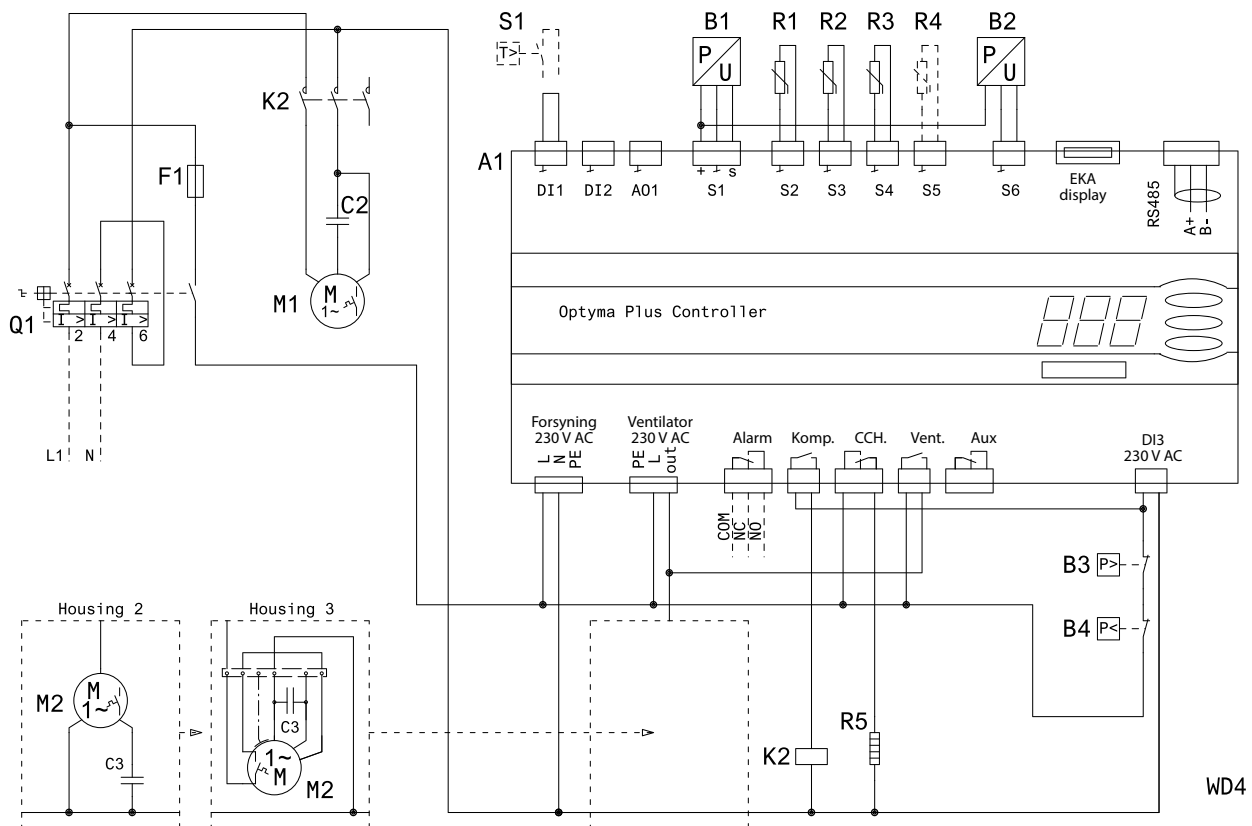
- Forsyning) Forsyning
- Fan) Ventilator
- Alarm) Alarm
- Komp.) Kompressor
- CCH) Krumtaphusvarmer
- Aux) Hjælpekontakt

Ledningsdiagrammer

Kode G : OP-LPHM026-048-068-074 og OP-MPHM018-024-026-034 og OP-MPGM033



Kode G : OP-MPUM034-046-057-068-080



A1) Optyma™ Plus-regulator
B1) Kondenseringstryktransducer
B2) Sugetryktransducer
B3) Højtrykspresostat
B4) Lavtrykspresostat
C1) Startkondensator (kompressor)
C2) Kørselskondensator (kompressor)
C3) Kørselskondensator (ventilator)

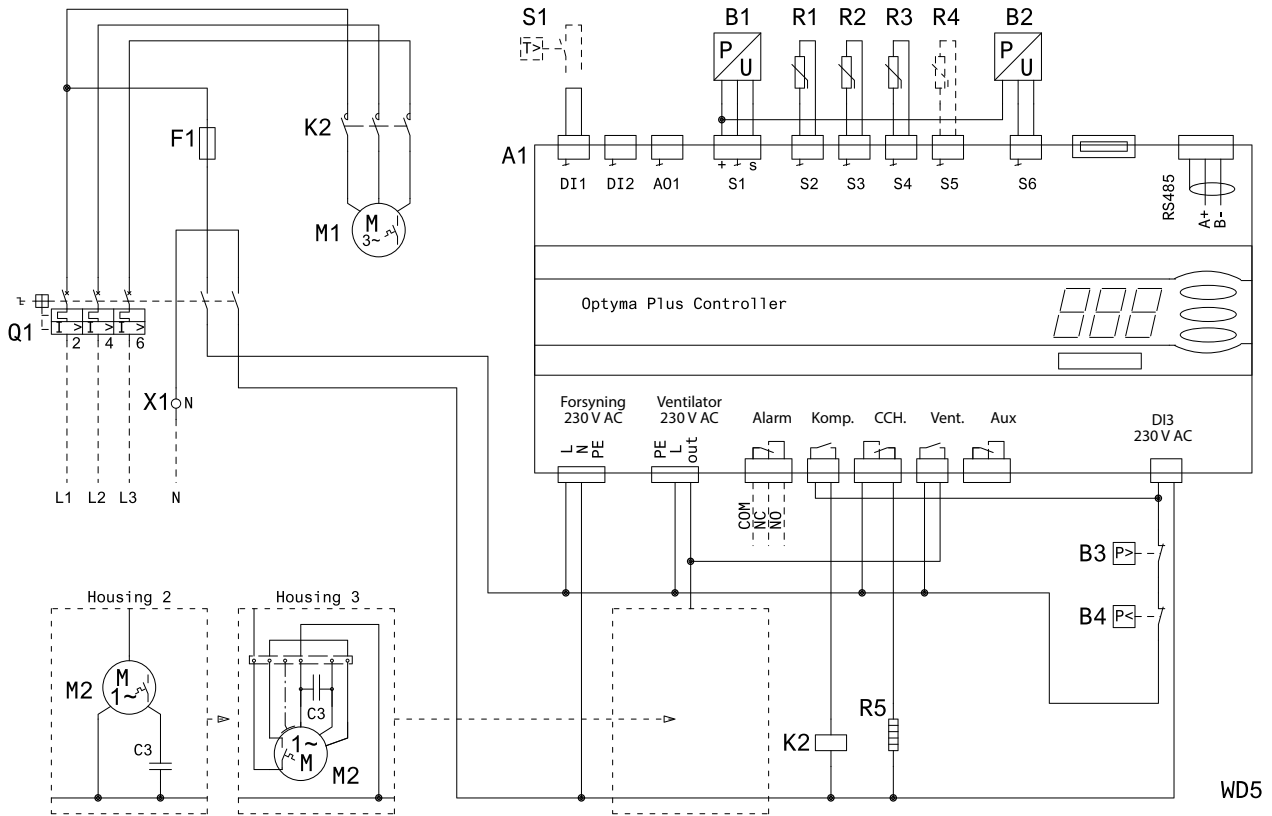
F1) Sikring (styrekreds-løb)
F2,F3) Overbelastningsbeskyttelse
K1) Startrelæ
K2) Kontaktor
K3,K4) Mellemlæ
M1) Kompressor
M2) Ventilatormotor
Q1) Hovedkontakt

R1) Omgivelsestemp.-føler
R2) Afgangstemp.-føler
R3) Sugetemp.-føler
R4) Hjelpe-temp.-føler (valgfri)
R5) Krumtaphusvarmer
S1) Rumtermostat (valgfri)
X1) Klemme

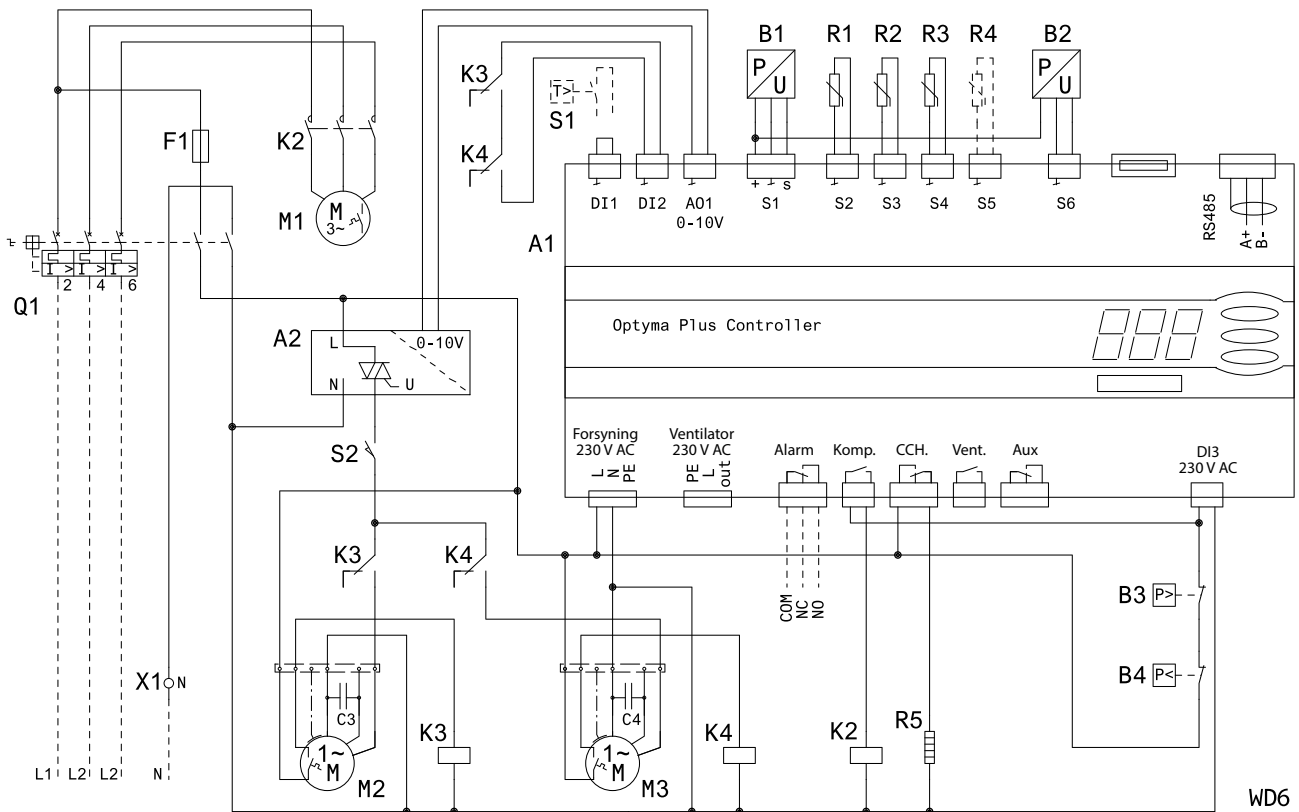
Forsyning) Forsyning
Fan) Ventilator
Alarm) Alarm
Komp.) Kompressor
CCH) Krumtaphusvarmer
Aux) Hjelpekontakt

Ledningsdiagrammer

Kode E : OP-LPHM048-068-074-096-136 og OP-MPUM034-046-057-068-080-108



Kode E : OP-LPHM215-271 og OP-MPUM125-162



- A1)** Optyma™ Plus-regulator
- A2)** Ventilatorhastighedsregulator
- B1)** Kondenseringstryktransducer
- B2)** Sugetryktransducer
- B3)** Højtrykspresostat
- B4)** Lavtrykspresostat
- C3)** Kørselskondensator (ventilator)
- C4)** Kørekondensator (ventilator 2)

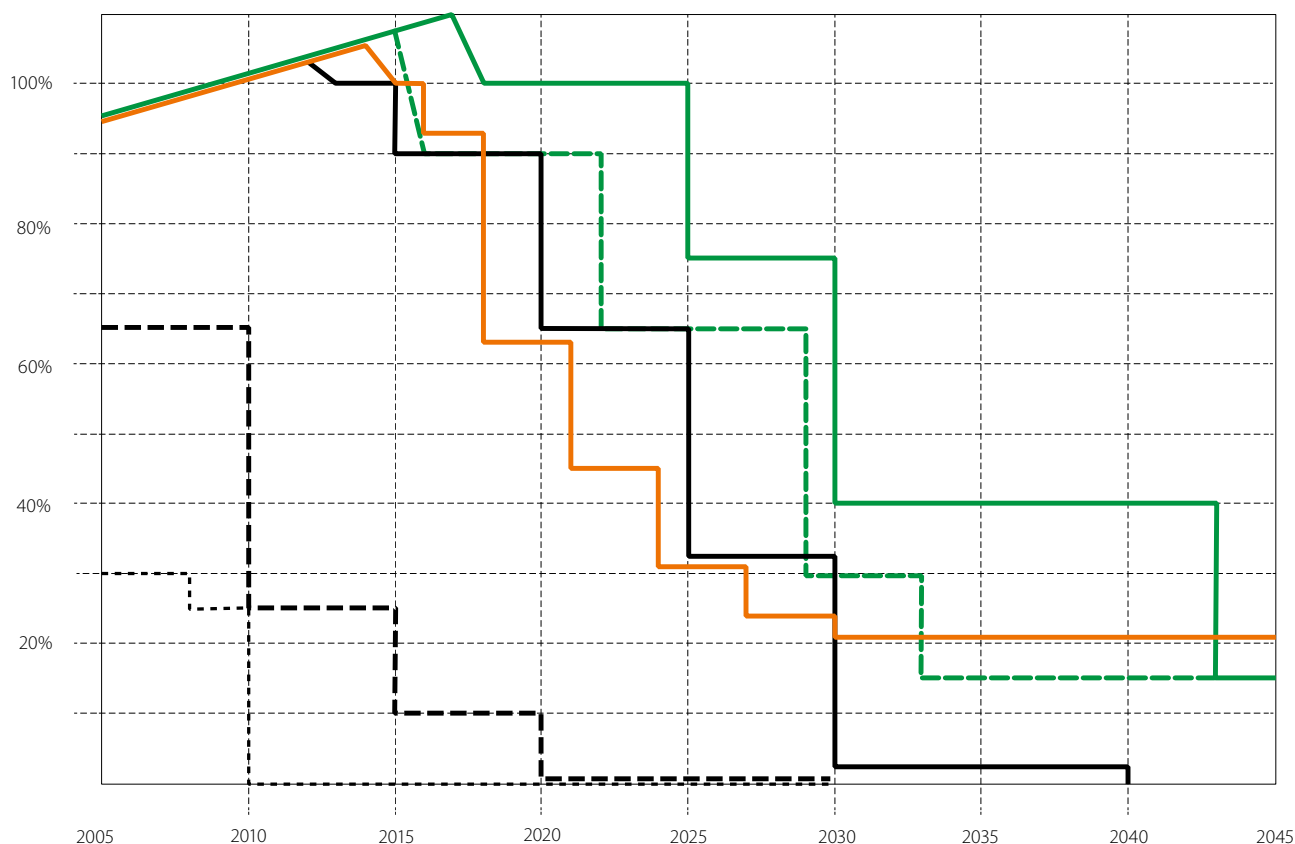
- F1)** Sikring (styre kredsløb)
- F2,F3)** Overbelastningsbeskyttelse
- K2)** Kontaktor
- K3,K4)** Mellemlerelæ
- M1)** Kompressor
- M2)** Ventilatormotor
- M3)** Ventilatormotor 2
- Q1)** Hovedkontakt

- R1)** Omgivelsestemp.-føler
- R2)** Afgangstemp.-føler
- R3)** Sugtemp.-føler
- R4)** Hjælpetemp.-føler (valgfri)
- R5)** Krumtaphusvarmer
- S1)** Rumtermostat (valgfri)
- S2)** Dørgrensekontakt
- X1)** Klemme

- Forsyning)** Forsyning
- Fan)** Ventilator
- Alarm)** Alarm
- Komp.)** Kompressor
- CCH)** Krumtaphusvarmer
- Aux)** Hjælpekontakt

Udfasningsplaner for kølemidler

Diagrammet nedenfor viser udfasningen af HCFC-kølemidler som aftalt iht. Montreal-protokollen og de forskellige forslag til udfasning af HFC. De indledende hældninger for HFC-forslag er retningsgivende og ikke en del af forslagene.



Udfasning af HCFC

USA, andre udviklede lande

EU-lovgivning

Udviklingslande



Udfasning af HFC (forslag fra USA)

USA, andre udviklede lande

Udviklingslande



Udfasning af HFC (forslag fra EU Kommissionen)

EU-lovgivning vedr. F-gas



GWP-baseret udfasning af HFC-kølemidler vil muligvis blive den mest effektive mekanisme i F-gas-forordningen.

Udfasningen vil reelt reducere udbuddet af kølemidler med højt GWP til et punkt, hvor behovet ikke kan opfyldes. Det vil medføre betydeligt højere priser på HFC-kølemidler. Jo højere GWP, desto højere pris. Selvom overgangskølemidler såsom R407A og R407F ikke påvirkes direkte af kølemiddelforbud på den korte bane, vil priserne uden tvivl stige, og de kan sågar nå et uoverkommeligt niveau til de fleste anvendelsesformål med mere end et par kg fyldvæske.

Oversigt over kølemiddeltendenser

Kølemiddel	Anvendelse / region	Køling										Luftkonditionering			
		Privat – køleskabe til husholdning		Mobil – containere, lastbiler		Mindre kommercielle applikationer		Kommerciel		Industriel		Luftkonditionering		Varmepumper	
		50 – 300 W		100 – 10000 W		150 – 5000 W		> 5000 W		> 100000 W		Alle		Alle	
		I dag	2020	I dag	2020	I dag	2020	I dag	2020	I dag	2020	I dag	2020	I dag	2020
CO ₂	Europa														
	Nordamerika														
	Resten af verden														
NH ₃	Europa														
	Nordamerika														
	Resten af verden														
HC	Europa														
	Nordamerika														
	Resten af verden														
HFC	Europa														
	Nordamerika														
	Resten af verden														
Let brændbar HFC og HFO	Europa														
	Nordamerika														
	Resten af verden														

Primært kølemiddel

Nogen brug

Begrænset brug og kun i særtilfælde

Ikke relevant eller uklar situation



Fordele ved kølemidler til dit anvendelsesformål

Køle- og luftkonditioneringsindustrien har gjort enorme fremskridt i de sidste to årtier, hvad angår reduktion af ozonnedbrydende kølemidler. Set ud fra et globalt perspektiv er tendensen, at industrien bevæger sig mere og mere mod naturlige kølemidler, hvor dette er teknologisk muligt. Syntetiske kølemidler vil sandsynligvis stadig spille en stor rolle for køle- og luftkonditioneringsindustrien, men det bliver i systemer med minimal fyldning og med nye stoffer med lavt GWP. Parametre såsom effektivitet, sikkerhed, miljømæssig indvirkning, relativt korte atmosfæriske levetider, kemiske egenskaber og økonomi har alle en indflydelse på valget af fremtidige kølemidler. Nedenfor finder du en kort oversigt over fordelene ved kølemidler til forskellige anvendelsesformål.

CO₂ (R744)

- Fordi CO₂ naturligt har et lavt GWP, er dette kølemiddel meget velegnet til **anvendelse i dagligvarebutikker**, hvor det har minimale konsekvenser i tilfælde af lækager, og hvor de termodynamiske egenskaber gør det ideelt til varmegenvinding
- Transkritiske CO₂-kredsløb afviser en stor del af varmen fra kredsløbet ved høje temperaturer, hvilket gør det velegnet til **varmepumper**
- Inden for **industrikøling** giver CO₂ en metode til at reducere fyldning med ammoniak, øge effektiviteten og reducere køleudstyrets miljømæssige fodaftryk
- Inden for **transportkøling, mindre kommercielle anvendelser og køling af elektronik** udgør CO₂ en ikke-brændbar, miljømæssigt uskadelig løsning

Ammoniak (NH₃)

- Ammoniak er et af de mest **energieffektive** kølemidler til såvel høje som lave temperaturer. Med et stigende fokus på energiforbrug er ammoniak et bæredygtigt, sikkert og fremtidssikkert valg
- Ammoniak har bedre **varmeoverførselsegenskaber** end de fleste andre kemiske kølemidler, og derfor vil omkostningerne til anlægskonstruktion være lavere. Disse egenskaber har også fordele for systemets termodynamiske effektivitet, og derved reduceres driftsomkostningerne
- Med GWP- og ODP-værdier (Ozone Depletion Potential) på nul er ammoniak et meget **miljøvenligt kølemiddel**
- I mange lande er prisen (pr. kg) på ammoniak meget lavere end HFC'er

Kulbrinter (R290, R600)

- Har høj energieffektivitet og kapacitet i forhold til HFC'er
- Brændbarheden begrænser anvendelsesmulighederne til **små systemer** og **svaleskabe** (f.eks. **svaleskabe til dagligvarebutikker** eller til **luftkonditionering** til en hel bygning)
- Muliggør meget lave fordampningstemperaturer uden overhedning af kompressoren ved brug i **varmepumper** (med HFC'er skal der suppleres med et elektrisk varmelegeme på meget kolde dage)

HFC

- En overgangsløsning, der kan bruges som erstatning i HFC-systemer Typisk R407A / F som erstatning for R404A

Let brændbar HFC og HFO

- Lavt GWP og lav brændbarhed gør det egnet til **relativt store systemer**
- Især interessant til **luftkonditionering**, hvor der ikke er nogen naturlige alternativer med ultralavt GWP
- Også egnet til **kølesystemer** hvor traditionelt HFC-systemdesign kan bruges med mindre modifikationer (ofte med en mindre reduktion af ydelsen)

Produkter til kølemidler med lavt GWP

Danfoss' godkendelsesproces

Danfoss gennemgår en grundig godkendelsesproces inden frigivelse af produkter til brændbare kølemidler. De største trin omfatter:

- Sikre, at EU-trykregulativet 97 / 23 / EF (PED – Pressure Equipment Directive) for væskegruppe I overholdes. Evt. indhente godkendelse fra 3. part om nødvendigt
- Kontrollere, at evt. antændelseskilder opfylder kravene til ATEX zone 2. Evt. indhente godkendelse fra 3. part om nødvendigt
- Evaluere eller teste for kemisk kompatibilitet mellem elastomerer og de pågældende brændbare kølemidler
- Opdatere den interne dokumentation for at sikre, at fremtidige produktændringer tager højde for brændbarhed
- Opdatere litteratur, kapacitetstabeller og anden relevant dokumentation for Danfoss-kunder

Godkendelsesprocessen er én del af den kontinuerlige risikovurderingsproces, der guider vores tilgang til brændbare kølemidler.

Denne proces evaluerer løbende lovgivningen, sikkerhedsstandarderne og industriens erfaringer med brændbare kølemidler. Resultatet er en konstant opdateret intern ramme for salg og produktdesign afstemt efter markedets behov og med sikkerhed som prioritet.

Produkter til kølemidler med lavt GWP

Produktgruppe	Produkt	Produktbeskrivelse	Kølemidler					
			CO ₂	NH ₃	R290, R600	R32	R407A	R407F
Elektriske regulatorer	AK-PC 7XX	Avancerede pakningsregulatorer	•	•	•	•	•	•
	AK-PC 351 / 5XX	Standard pakningsregulatorer		•	•	•	•	•
	AK-CC 550 / 750	Kølemøbelregulator til elektriske ekspansionsventiler	•	•	•	•	•	•
	AK-CC 250 / 350 / 450	Kølemøbelregulator til termostatiske ekspansionsventiler	•	•	•	•	•	•
	EKC 326a	CO ₂ -gastrykregulatorer	•					
	EIM 336, EKD 316, EXD 316	Elektriske overhedningsregulatorer ¹⁾	•		•	•	•	•
	EKC 316A, EKC 312	Elektriske overhedningsregulatorer ¹⁾	•		•	•	•	•
	EKC 313	Kaskadeindsprøjtning med CO ₂	•	•	•	•	•	•
	EKC 315a	Overhedningsregulatorer	•	•	•	•	•	•
	EKC 361	Temperaturregulatorer	•	•	•	•	•	•
EKE 347	Væskestandsregulatorer	•	•	•	•	•	•	
Kompressorer	MTZ	Stempelkompressor til køling ved middeltemperatur ²⁾					•	•
	MLZ	Stempelkompressor til køling ved middeltemperatur ²⁾					•	•
	ASL	Scroll-kompressorer til luftkonditionering ²⁾				•		
	P / T / D / N / SC	AC-stempelkompressor til LBP/MBP-køling			•			
	SLV	Stempelkompressor med variabel hastighed til LBP/MBP-køling			•			
	BD	AC / DC kompressorer til mobil køling			•			
Kondensering saggagater	Opty™	Kondenseringsaggregater til køling ved lav- og middeltemperatur			•		•	•
	Opty™ Slim Pack	Pakkede kondenseringsaggregater til lav- og mellemtemperatur køling ²⁾					•	•
	Opty™ Plus	Premium pakkede kondenseringsaggregater til lav- og mellemtemperatur køling ²⁾					•	•
Elektriske ekspansionsventiler	AKV	Ekspansionsventiler med pulsbreddemodulation	46 bar				•	•
	AKVA	Ekspansionsventiler med pulsbreddemodulation	42 bar	•			•	•
	AKVH	Ekspansionsventiler med pulsbreddemodulation	90 bar				•	•
	CCM	Motoriserede højtryksekspansionsventiler med stilstandsfunktion	90 bar					
	CCMT	Motoriserede højtryksekspansionsventiler med stilstandsfunktion	140 bar					
	ETS	Elektrisk styrede ekspansionsventiler					•	•
	ICM	Industrielle motoriserede ekspansionsventiler	65 bar	•			•	•
	ICMTS	Industrielle motoriserede højtryksekspansionsventiler	140 bar					
Elektriske tryk- og temperaturreguleringsventiler	CCM	Standstill capable electronic backpressure regulators	90 bar					
	CCMT	Standstill capable electronic backpressure regulators	140 bar					
	KVS	Elektriske sugereguleringsventiler					•	•
	ICM	Industrielle motoriserede reguleringsventiler	65 bar	•			•	•
	ICMTS	Industrielle motoriserede højtryksreguleringsventiler	140 bar					
Følere og transmittere	AKS 32	1 – 5 / 0 – 10 / 0 – 5 / 1 – 6 V DC, høj nøjagtighed	100 bar	•	•	•	•	•
	AKS 32 R	0.5 – 4.5 V DC – 5 V forsyning, ratiometrisk, kompakt	55 bar	•	•	•	•	•
	AKS 33	4 – 20 mA, høj nøjagtighed	55 bar	•	•	•	•	•
	AKS 3000	4 – 20 mA, kompakt	100 bar	•	•	•	•	•
	AKS 11	Temperaturfølere, Pt 1000		•	•	•	•	•
	AKS 12	Temperaturfølere, Pt 1000		•	•	•	•	•
	AKS 21	Temperaturfølere, Pt 1000		•	•	•	•	•
	GD	Gasdetekteringsfølere		•	•	•		
Varmevækslere	BPHE	Loddet pladevarmevekslere		•	•	•	•	•
	MPHE	Microplate-varmevekslere		•	•	•	•	•
	MCHE	Micro Channel-varmevekslere			•	•		

¹⁾ Parametre for andre kølemidler kan indtastes manuelt

Kølemiddel

Produktgruppe	Produkt	Produktbeskrivelse	Kølemidler					
			CO ₂	NH ₃	R290, R600	R32	R407A	R407F
Termostatiske ekspansionsventiler	TUB / TCB	Termostatiske ekspansionsventiler i rustfrit stål	42 bar			•	•	•
	TUC / TCC	Termostatiske ekspansionsventiler i rustfrit stål	42 bar			•	•	•
	T2	Små termostatiske ekspansionsventiler					•	•
	TD1	Termostatiske ekspansionsventiler				•	•	•
	TGE	Store termostatiske ekspansionsventiler				•	•	•
	TEA	Industrielle termostatiske ekspansionsventiler				•		
Magnetventiler	EVR	Allround-magnetventiler				•	•	•
	EVRA	Magnetventiler	42 bar	•			•	•
	EVRH	Højtryksmagnetventiler	46 bar					
	EVU	Semihermetiske magnetventiler	70 bar				•	•
	EVUL	Fuldt hermetiske magnetventiler	90 bar				•	•
	ICLX	Flexline™-magnetventiler	52 bar	•	•	•	•	•
Ventilstationer	ICF	Flexline™-ventilstationer	52 bar	•			•	•
Mekaniske tryk- og temperaturreguleringsventiler	KVD	Receivertrykregulatorer				•		•
	KVC	Kapacitetsregulatorer				•		•
	KVL	Krumtaphusrykregulatorer				•		•
	KVP	Fordampningstrykregulator				•		•
	KVR	Kondenseringstrykregulator				•		•
	CPCE	Varmgas-bypassreguleringsventiler				•		•
	ICS	Mekaniske modtryksregulatorer	52 bar	•	•	•	•	•
	REG-S	Flexline™-reguleringsventiler	52 bar	•		•	•	•
Kontakter	AKS 38	Elektromekaniske svømmeafbrydere	28 bar	•		•	•	•
	KP	Pressostater	46 bar	•	•		•	•
	RT	Pressostater		•	•		•	•
	MP	Differenspressostater		•	•		•	•
	RT	Differenspressostater		•	•		•	•
	CCB	Patronpressostater	165 bar					
Vandreguleringsventiler	WVFX	Trykstyrede vandventiler				•		•
	WVO	Trykstyrede vandventiler				•		•
	WVS	Trykstyrede vandventiler		•			•	•
Filtre og tørrere	DCR	Receivertørrfiltre	46 bar			•	•	•
	DMC	Receivertørrfiltre					•	•
	DCC	Receivertørrfiltre					•	•
	DML	Tørrfiltre til væskeledninger	46 bar			•	•	•
	DCL	Tørrfiltre til væskeledninger				•	•	•
	DMB	Tørrfiltre til tovejsdrift	46 bar			•	•	•
	DCB	Tørrfiltre til tovejsdrift				•	•	•
	DAS	Burn-out-tørrfiltre					•	•
	DMT	Tørrfiltre til transkritiske anvendelsesformål	140 bar				•	•
	FIA	Flexline™-filtre	65 bar	•		•	•	•
Kontraventiler	NRV	Stempelkontraventiler	90 bar			•	•	•
	NRVA	Stempelkontraventiler				•	•	•
	CHV-X	Flexline™-kontraventiler	65 bar	•			•	•
	SCA-X	Flexline™-kontra- og -stopventiler	65 bar	•			•	•
Afspærringsventiler	GBC	Afspærringskugleventiler	90 bar				•	•
	BML	Afspærringsmembranventiler				•		•
	SVA	Flexline™-stopventiler	65 bar	•	•	•	•	•
Skue- og synsglas	SG	Skueglas til lave tryk					•	•
	SGP	Skueglas til høje tryk	52 bar			•	•	•
	MLI	Skue- og synsglas		•			•	•

Vores portefølje opdateres konstant – du kan se en opdateret liste over vores produkter med lavt GWP på www.danfoss.com/lowGWP

AKV 10 – 4	57	AKVH 10 – 2	67	AVTA 20	153
AKV 10 – 4	57	AKVH 10 – 2	67	AVTA 25	153
AKV 10 – 5	57	AKVH 10 – 3	65	AVTA 25	153
AKV 10 – 5	57	AKVH 10 – 3	65	AVTA 25	153
AKV 10 – 6	57	AKVH 10 – 3	67	AVTA 25	153
AKV 10 – 6	57	AKVH 10 – 3	67	AVTA 25	153
AKV 10 – 7	57	AKVH 10 – 4	65	AVTA 25	153
AKV 10 – 7	57	AKVH 10 – 4	65		
AKV 15	57	AKVH 10 – 4	67	B	
AKV 15 – 1	57	AKVH 10 – 4	67	BB	82
AKV 15 – 1	57	AKVH 10 – 5	65	BD	596
AKV 15 – 2	57	AKVH 10 – 5	65	BD1.4F-AUTO	367
AKV 15 – 2	57	AKVH 10 – 5	67	BD1.4F-AUTO	368
AKV 15 – 3	57	AKVH 10 – 5	67	BD1.4F-AUTO	368
AKV 15 – 3	57	AKVH 10 – 6	65	BD1.4F-FSD	367
AKV 15 – 4	57	AKVH 10 – 6	65	BD1.4F-FSD	368
AKV 15 – 4	57	AKVH 10 – 6	67	BD1.4F-FSD	368
AKV 20	57	AKVH 10 – 6	67	BD1.4F-VSD	367
AKV 20 – 1	57	AK-XM 101A	309	BD1.4F-VSD	367
AKV 20 – 1	57	AK-XM 101A	333	BD1.4F-VSD /-HD	368
AKV 20 – 1	57	AK-XM 101A	335	BD1.4F-VSD /-HD	368
AKV 20 – 2	57	AK-XM 101A	337	BD1.4F-VSD-HD	367
AKV 20 – 2	57	AK-XM 102A	309	BD1.4F-VSD-HD	367
AKV 20 – 2	57	AK-XM 102A	333	BD35F	367
AKV 20 – 3	57	AK-XM 102A	335	BD35F-B	367
AKV 20 – 3	57	AK-XM 102A	337	BD35F /-B /-HD	368
AKV 20 – 3	57	AK-XM 102B	309	BD35F /-B /-HD	368
AKV 20 – 4	57	AK-XM 102B	333	BD35F-HD	367
AKV 20 – 4	57	AK-XM 102B	335	BD35F (inch con.)	367
AKV 20 – 4	57	AK-XM 102B	337	BD35K	367
AKV 20 – 5	57	AK-XM 204A	309	BD35K	368
AKV 20 – 5	57	AK-XM 204A	333	BD35K	368
AKV 20 – 5	57	AK-XM 204A	335	BD50F	367
AKVA	596	AK-XM 204A	337	BD50F	368
AKVA 10	61	AK-XM 204B	309	BD50F	368
AKVA 10 – 1	61	AK-XM 204B	333	BD50F (inch con.)	367
AKVA 10 – 2	61	AK-XM 204B	335	BD80CN	367
AKVA 10 – 3	61	AK-XM 204B	337	BD80CN	368
AKVA 10 – 4	61	AK-XM 205A	309	BD80CN	368
AKVA 10 – 5	61	AK-XM 205A	333	BD80F	367
AKVA 10 – 6	61	AK-XM 205A	335	BD80F	368
AKVA 10 – 7	61	AK-XM 205A	337	BD80F	368
AKVA 10 – 8	61	AK-XM 205B	309	BD100CN	367
AKVA 15	61	AK-XM 205B	333	BD100CN	368
AKVA 15 – 1	61	AK-XM 205B	335	BD100CN	368
AKVA 15 – 1 til 4	61	AK-XM 205B	337	BD220CL	367
AKVA 15 – 2	61	ASL	596	BD220CL	368
AKVA 15 – 3	61	AST	50	BD220CL	368
AKVA 15 – 4	61	AST-G	50	BD250GH.2	367
AKVA 20	61	AST-G	54	BD250GH.2	368
AKVA 20 – 1	61	AVTA 10	153	BD250GH.2	368
AKVA 20 – 2	61	AVTA 10	153	BD250GH.2 (48V)	367
AKVA 20 – 3	61	AVTA 10	153	BD250GH.2 (48V)	368
AKVA 20 – 4	61	AVTA 10	153	BD250GH.2 (48V)	368
AKVA 20 – 5	61	AVTA 15	153	BD350GH (12V)	367
AKVH	596	AVTA 15	153	BD350GH (12V)	368
AKVH 10	65	AVTA 15	153	BD350GH (12V)	368
AKVH 10 – 0	65	AVTA 15	153	BD350GH (24V)	367
AKVH 10 – 0	65	AVTA 15	153	BD350GH (24V)	368
AKVH 10 – 0	67	AVTA 15	153	BD350GH (24V)	368
AKVH 10 – 0	67	AVTA 15	153	BD350GH (48V)	367
AKVH 10 – 1	65	AVTA 20	153	BD350GH (48V)	368
AKVH 10 – 1	65	AVTA 20	153	BD350GH (48V)	368
AKVH 10 – 1	67	AVTA 20	153	BD350GH Twin (12V)	367
AKVH 10 – 1	67	AVTA 20	153	BD350GH Twin (12V)	368
AKVH 10 – 2	65	AVTA 20	153	BD350GH Twin (12V)	368
AKVH 10 – 2	65	AVTA 20	153	BD350GH Twin (24V)	367

Indholdsfortegnelse – Type

BD350GH Twin (24V)	368	CHV-X 25	259	DAS 166	169
BD350GH Twin (24V)	368	CHV-X 25	255	DAS 166sVV	169
BE	81	CHV-X 25	259	DAS 167	169
BE	82	CHV-X 32	255	DAS 167sVV	169
BF	81	CHV-X 32	260	DAS 305	169
BG	81	CHV-X 32	260	DAS 305sVV	169
BG012DS	74	CHV-X 32	260	DAS 306	169
BG012DS	74	CHV-X 40	255	DAS 306sVV	169
BG024DS	74	CHV-X 40	260	DAS 307	169
BG024DS	74	CHV-X 40	260	DAS 307sVV	169
BG048DS	74	CHV-X 40	260	DAS 309	169
BG048DS	74	CHV-X 50	255	DAS 309sVV	169
BG110DS	74	CHV-X 50	260	DAS 417	169
BG110DS	74	CHV-X 50	260	DAS 417sVV	169
BG115DS	74	CHV-X 50	260	DAS 419	169
BG220DS	74	CHV-X 65	255	DAS 419sVV	169
BG220DS	74	CHV-X 65	260	DAS 607	169
BML	597	CHV-X 65	260	DAS 607sVV	169
BML 6	219	CHV-X 65	260	DAS 609sVV	169
BML 6s	219	CHV-X 80	255	DCB	597
BML 6s	219	CHV-X 80	261	DCB 082	186
BML 10	219	CHV-X 80	261	DCB 082 / 082s	185
BML 10s	219	CHV-X 80	261	DCB 082 / 082s	185
BML 10s	219	CHV-X 100	255	DCB 082s	186
BML 12	219	CHV-X 100	261	DCB 083	186
BML 12s	219	CHV-X 100	261	DCB 083 / 083s	185
BML 12s	219	CHV-X 100	261	DCB 083 / 083s	185
BML 15	219	CHV-X 125	255	DCB 083s	186
BML 15s	219	CHV-X 125	261	DCB 084	186
BML 15s	219	CHV-X 125	261	DCB 084 / 084s	185
BML 18	219	CHV-X 125	261	DCB 084 / 084s	185
BML 18s	219	CHV-X SS 15	263	DCB 084s	186
BML 22s	219	CHV-X SS 20	263	DCB 162	185
BML 22s	219	CHV-X SS 25	263	DCB 162	185
BMT 6	219	CHV-X SS 32	263	DCB 162	186
BN	82	CHV-X SS 40	263	DCB 163	186
BPHE	596	CPCE	597	DCB 163 / 163s	185
BV024A	74	CPCE 12	123	DCB 163 / 163s	185
BV024B	74	CPCE 15	123	DCB 163s	186
BV110A	74	CPCE 22	123	DCB 164	186
BV230A	74	CVC (LP)	145	DCB 164 / 164s	185
BV230B	74	CVC (XP)	145	DCB 164 / 164s	185
BV240A	74	CVH	145	DCB 164s	186
		CVMD	125	DCB 165	186
C		CVP (HP)	145	DCB 165 / 165s	185
CCB	597	CVP (LP)	145	DCB 165 / 165s	185
CCM	596	CVPP (HP)	145	DCB 165s	186
CCM	596	CVPP (LP)	145	DCB 303	185
CCM 10	50	CVP (XP)	145	DCB 303	185
CCM 20	50	CVQ	145	DCB 303	186
CCM 30	50			DCB 304	186
CCM 40	50			DCB 304 / 304s	185
CCMT	596	D		DCB 304 / 304s	185
CCMT	596	DAS	597	DCB 304s	186
CCMT 2	54	DAS 083	169	DCB 305	186
CCMT 4	54	DAS 084	169	DCB 305 / 305s	185
CCMT 8	54	DAS 084sVV	169	DCB 305 / 305s	185
CHV-X	597	DAS 084VV	169	DCB 305s	186
CHV-X 15	255	DAS 085	169	DCB 307	185
CHV-X 15	259	DAS 085sVV	169	DCB 307s	185
CHV-X 15	259	DAS 086	169	DCB 307s	186
CHV-X 15	259	DAS 086sVV	169	DCC	597
CHV-X 20	259	DAS 164	169	DCC 0432s	191
CHV-X 20	255	DAS 164sVV	169	DCC 0432s	191
CHV-X 20	259	DAS 164VV	169	DCC 0732s	191
CHV-X 20	259	DAS 165	169	DCC 0732s	191
CHV-X 20	259	DAS 165sVV	169	DCC 2032s	191
CHV-X 25	259	DAS 165VV	169		

DCC 2032s	191	DCL 162	157	DCL 414 / 414s	155
DCC 2033s	191	DCL 162.5s	155	DCL 414 / 414s	156
DCC 2033s	191	DCL 162.5s	156	DCL 414s	157
DCL	597	DCL 162 / 162s	155	DCL 414s	158
DCL 1.52XL	157	DCL 162 / 162s	156	DCL 415	157
DCL1.52XL	156	DCL 162s	157	DCL 415 / 415s	155
DCL1.52XL	155	DCL 162s	158	DCL 415 / 415s	156
DCL 032	157	DCL 163	157	DCL 415s	157
DCL 032.5s	155	DCL 163 / 163s	155	DCL 415s	158
DCL 032.5s	156	DCL 163 / 163s	156	DCL 417s	155
DCL 032.5s	157	DCL 163s	157	DCL 417s	156
DCL 032.5s	158	DCL 163s	158	DCL 417s	157
DCL 032 / 032s	155	DCL 164	157	DCL 417s	158
DCL 032s	157	DCL 164	582	DCL 419s	155
DCL 032s	158	DCL 164	582	DCL 419s	156
DCL 033	157	DCL 164 / 164s	155	DCL 419s	157
DCL 033 / 033s	155	DCL 164 / 164s	156	DCL 419s	158
DCL 033 / 033s	156	DCL 164s	157	DCL 604s	155
DCL 033s	157	DCL 164s	158	DCL 604s	156
DCL 033s	158	DCL 165	157	DCL 604s	158
DCL 052	157	DCL 165	584	DCL 607s	155
DCL 052.5s	155	DCL 165	584	DCL 607s	156
DCL 052.5s	156	DCL 165	584	DCL 607s	157
DCL 052 / 052s	155	DCL 165 / 165s	155	DCL 607s	158
DCL 052 / 052s	156	DCL 165 / 165s	156	DCL 609s	155
DCL 052s	157	DCL 165s	157	DCL 609s	156
DCL 052s	158	DCL 165s	158	DCL 609s	157
DCL 053	157	DCL 166	157	DCL 609s	158
DCL 053 / 053s	155	DCL 166 / 166s	155	DCL 757s	155
DCL 053 / 053s	156	DCL 166 / 166s	156	DCL 757s	156
DCL 053s	157	DCL 166s	157	DCL 757s	157
DCL 053s	158	DCL 166s	158	DCL 757s	158
DCL 082	157	DCL 167s	155	DCL 759s	155
DCL 082	584	DCL 167s	156	DCL 759s	156
DCL 082	584	DCL 167s	157	DCL 759s	157
DCL 082.5s	155	DCL 167s	158	DCL 759s	158
DCL 082.5s	156	DCL 303	157	DCR	597
DCL 082 / 082s	155	DCL 303 / 303s	155	DCR 048	175
DCL 082 / 082s	156	DCL 303 / 303s	156	DCR 048	175
DCL 082s	157	DCL 303s	157	DCR 096	175
DCL 082s	158	DCL 303s	158	DCR 096	175
DCL 083	157	DCL 304	157	DCR 144	175
DCL 083	582	DCL 304 / 304s	155	DCR 144	175
DCL 083	582	DCL 304 / 304s	156	DCR 192	175
DCL 083	582	DCL 304s	157	DCR 192	175
DCL 083	582	DCL 304s	158	DCR 300	171
DCL 083	582	DCL 305	157	DCR 300	172
DCL 083	584	DCL 305 / 305s	155	DCR 300	173
DCL 083	584	DCL 305 / 305s	156	DCR 300	174
DCL 083	584	DCL 305s	157	DCR 400	171
DCL 083	584	DCL 305s	158	DCR 400	172
DCL 083	584	DCL 306	157	DCR 400	173
DCL 083	584	DCL 306 / 306s	155	DCR 400	174
DCL 083	584	DCL 306 / 306s	156	DCR 0485	171
DCL 083 / 083s	155	DCL 306s	157	DCR 0485	172
DCL 083 / 083s	156	DCL 306s	158	DCR 0485	173
DCL 083s	157	DCL 307s	155	DCR 0485	174
DCL 083s	158	DCL 307s	156	DCR 0485	175
DCL 084	157	DCL 307s	157	DCR 0485	176
DCL 084	584	DCL 307s	158	DCR 0485	177
DCL 084	584	DCL 309s	155	DCR 0485s	178
DCL 084	584	DCL 309s	156	DCR 0487	171
DCL 084 / 084s	155	DCL 309s	157	DCR 0487	172
DCL 084 / 084s	156	DCL 309s	158	DCR 0487	173
DCL 084s	157	DCL 413	155	DCR 0487	174
DCL 084s	158	DCL 413	156	DCR 0487	175
DCL 085s	157	DCL 414	157	DCR 0487	176

Indholdsfortegnelse – Type

DCR 0487	177	DCR 04813	175	DCR 14413	174
DCR 0487	177	DCR 04813	176	DCR 14413	175
DCR 0487s	178	DCR 04813	177	DCR 14413	176
DCR 0487s	178	DCR 04813	177	DCR 14413	177
DCR 0489	171	DCR 04813s	178	DCR 14413	177
DCR 0489	172	DCR 04813s	178	DCR 14413s	178
DCR 0489	173	DCR 04813s	178	DCR 14413s	178
DCR 0489	174	DCR 04817	171	DCR 14413s	178
DCR 0489	175	DCR 04817	172	DCR 14417	171
DCR 0489	176	DCR 04817	173	DCR 14417	172
DCR 0489	177	DCR 04817	174	DCR 14417	173
DCR 0489	177	DCR 04817	175	DCR 14417	174
DCR 0489s	178	DCR 04817	176	DCR 14417	175
DCR 0489s	178	DCR 04817	177	DCR 14417	176
DCR 0489s	178	DCR 04817s	178	DCR 14417	177
DCR 0965	175	DCR 04821	171	DCR 14417s	178
DCR 0965	176	DCR 04821	172	DCR 14421	175
DCR 0967	171	DCR 04821	173	DCR 14421	176
DCR 0967	172	DCR 04821	174	DCR 19211	171
DCR 0967	173	DCR 04821	175	DCR 19211	172
DCR 0967	174	DCR 04821	176	DCR 19211	173
DCR 0967	175	DCR 04821	177	DCR 19211	174
DCR 0967	176	DCR 04821s	178	DCR 19211	175
DCR 0967	177	DCR 09611	171	DCR 19211	176
DCR 0967s	178	DCR 09611	172	DCR 19211	177
DCR 0969	171	DCR 09611	173	DCR 19211s	178
DCR 0969	172	DCR 09611	174	DCR 19213	171
DCR 0969	173	DCR 09611	175	DCR 19213	172
DCR 0969	174	DCR 09611	176	DCR 19213	173
DCR 0969	175	DCR 09611	177	DCR 19213	174
DCR 0969	176	DCR 09611	177	DCR 19213	175
DCR 0969	177	DCR 09611s	178	DCR 19213	176
DCR 0969	177	DCR 09613	171	DCR 19213	177
DCR 0969s	178	DCR 09613	172	DCR 19213	177
DCR 0969s	178	DCR 09613	173	DCR 19213s	178
DCR 0969s	178	DCR 09613	174	DCR 19213s	178
DCR 1445	175	DCR 09613	175	DCR 19213s	178
DCR 1445	176	DCR 09613	176	DCR 19217	171
DCR 1447	175	DCR 09613	177	DCR 19217	172
DCR 1447	176	DCR 09613	177	DCR 19217	173
DCR 1449	171	DCR 09613s	178	DCR 19217	174
DCR 1449	172	DCR 09613s	178	DCR 19217	175
DCR 1449	173	DCR 09613s	178	DCR 19217	176
DCR 1449	174	DCR 09617	171	DCR 19217	177
DCR 1449	175	DCR 09617	172	DCR 19217s	178
DCR 1449	176	DCR 09617	173	DCR 19221	171
DCR 1449	177	DCR 09617	174	DCR 19221	172
DCR 1449	177	DCR 09617	175	DCR 19221	173
DCR 1449s	178	DCR 09617	176	DCR 19221	174
DCR 1925	175	DCR 09617	177	DCR 19221	175
DCR 1925	176	DCR 09617s	178	DCR 19221	176
DCR 1927	175	DCR 09617s	178	DCR 19221	177
DCR 1927	176	DCR 09621	175	DGS-IR-CO ₂	359
DCR 1929	175	DCR 09621	176	DGS-IR-CO ₂	359
DCR 1929	176	DCR 09621s	178	DGS-IR-CO ₂	359
DCR 04811	171	DCR 14411	171	DGS-IR-CO ₂ -FS	359
DCR 04811	172	DCR 14411	172	DGS-IR-CO ₂ -FS	359
DCR 04811	173	DCR 14411	173	DGS-IR-CO ₂ -FS	359
DCR 04811	174	DCR 14411	174	DGS-SC	359
DCR 04811	175	DCR 14411	175	DGS-SC	359
DCR 04811	176	DCR 14411	176	DGS-SC	359
DCR 04811	177	DCR 14411	177	DGS-SC	359
DCR 04811s	178	DCR 14411s	178	DGS-SC	359
DCR 04813	171	DCR 14413	178	DGS-SC	359
DCR 04813	172	DCR 14413	171	DGS-SC	359
DCR 04813	173	DCR 14413	172	DGS-SC	359
DCR 04813	174	DCR 14413	173	DMB	597

DMB 082	182	DMC 2033s	189	DML 083	582
DMB 082 / 082s	181	DMC 2034s	189	DML 083	582
DMB 082 / 082s	181	DMC 2034s	189	DML 083	584
DMB 082s	182	DMC 40163s	189	DML 083	584
DMB 082s	182	DMC 40163s	189	DML 083	584
DMB 082s	186	DMC 40164s	189	DML 083	584
DMB 083	182	DMC 40164s	189	DML 083	584
DMB 083 / 083s	181	DML	597	DML 083	584
DMB 083 / 083s	181	DML 1.52 s	161	DML 083	584
DMB 083s	182	DML 1.52s	162	DML083	556
DMB 083s	182	DML 1.52s	164	DML 083 / 083s	161
DMB 083s	186	DML 1.52x2 / 2s	164	DML 083 / 083s	162
DMB 084	182	DML 032	163	DML 083s	164
DMB 084 / 084s	181	DML 032.5s	161	DML 083s	165
DMB 084 / 084s	181	DML 032.5s	162	DML 084	163
DMB 084s	182	DML 032.5s	164	DML 084	558
DMB 084s	182	DML 032.5s	165	DML 084	584
DMB 084s	186	DML 032 / 032s	161	DML 084	584
DMB 162	181	DML 032 / 032s	162	DML 084	584
DMB 162	181	DML 032s	164	DML084	556
DMB 163	182	DML 032s	165	DML 084 / 084s	161
DMB 163 / 163s	181	DML 033	163	DML 084 / 084s	162
DMB 163 / 163s	181	DML 033 / 033s	161	DML 084s	164
DMB 163s	182	DML 033 / 033s	162	DML 084s	165
DMB 163s	182	DML 033s	164	DML 085	163
DMB 163s	186	DML 033s	165	DML 085 / 085s	161
DMB 164	182	DML 034s	161	DML 085 / 085s	162
DMB 164 / 164s	181	DML 034s	162	DML 085s	164
DMB 164 / 164s	181	DML 034s	164	DML 085s	165
DMB 164s	182	DML 034s	165	DML 162	163
DMB 164s	182	DML 052	163	DML 162.5s	161
DMB 164s	186	DML 052.5s	161	DML 162.5s	162
DMB 165	182	DML 052.5s	162	DML 162 / 162s	161
DMB 165 / 165s	181	DML 052.5s	165	DML 162 / 162s	162
DMB 165 / 165s	181	DML 052 / 052s	161	DML 162s	164
DMB 165s	182	DML 052 / 052s	162	DML 162s	165
DMB 165s	182	DML 052s	164	DML 163	163
DMB 165s	186	DML 052s	165	DML 163 / 163s	161
DMB 303	181	DML 053	163	DML 163 / 163s	162
DMB 303	181	DML 053 / 053s	161	DML 163s	164
DMB 303	182	DML 053 / 053s	162	DML 163s	165
DMB 303s	182	DML 053s	164	DML 164	163
DMB 304	182	DML 053s	165	DML 164	558
DMB 304 / 304s	181	DML 054s	161	DML 164	582
DMB 304 / 304s	181	DML 054s	162	DML 164	582
DMB 304s	182	DML 054s	164	DML164	556
DMB 304s	182	DML 054s	165	DML 164 / 164s	161
DMB 304s	186	DML 055s	161	DML 164 / 164s	162
DMB 305	182	DML 055s	162	DML 164s	164
DMB 305 / 305s	181	DML 055s	164	DML 164s	165
DMB 305 / 305s	181	DML 055s	165	DML 165	163
DMB 305s	182	DML 082	163	DML 165	584
DMB 305s	182	DML 082	584	DML 165	584
DMB 305s	186	DML 082	584	DML 165	584
DMB 307s	181	DML 082.5s	161	DML 165 / 165s	161
DMB 307s	181	DML 082.5s	162	DML 165 / 165s	162
DMB 307s	182	DML 082.5s	164	DML 165s	164
DMB 307s	182	DML 082.5s	165	DML 165s	165
DMB 307s	186	DML 082 / 082s	161	DML 166	163
DMC	597	DML 082 / 082s	162	DML 166 / 166s	161
DMC 0432s	189	DML 082s	164	DML 166 / 166s	162
DMC 0432s	189	DML 082s	165	DML 166 DCL 166	582
DMC 0732s	189	DML 083	163	DML 166 DCL 166	582
DMC 0732s	189	DML 083	558	DML 166s	164
DMC 2023s	189	DML 083	582	DML 166s	165
DMC 2032s	189	DML 083	582	DML 167s	161
DMC 2033s	189	DML 083	582	DML 167s	162

Indholdsfortegnelse – Type

DML 167s	164	DML 757s	161	DML / DCL 084	535
DML 167s	165	DML 757s	162	DML / DCL 084	535
DML 303	163	DML 757s	164	DML / DCL 084	535
DML 303 / 303s	161	DML 757s	165	DML / DCL 084	535
DML 303 / 303s	162	DML 759s	161	DML / DCL 084	535
DML 303s	164	DML 759s	162	DML / DCL 084	535
DML 303s	165	DML 759s	164	DML / DCL 084	535
DML 304	163	DML 759s	165	DML / DCL 084	535
DML 304 / 304s	161	DML / DCL 032	533	DML / DCL 084	535
DML 304 / 304s	162	DML / DCL 032	533	DML / DCL 084	535
DML 304s	164	DML / DCL 032	533	DML / DCL 084	535
DML 304s	165	DML / DCL 032	533	DML / DCL 084	535
DML 305	163	DML / DCL 032	533	DML / DCL 084	535
DML 305 / 305s	161	DML / DCL 032	533	DML / DCL 084	535
DML 305 / 305s	162	DML / DCL 032	533	DML / DCL 165	533
DML 305s	164	DML / DCL 032	533	DML / DCL 165	533
DML 305s	165	DML / DCL 032	533	DML / DCL 165	533
DML 306	163	DML / DCL 032	533	DML / DCL 165	533
DML 306 / 306s	161	DML / DCL 032	533	DML / DCL 165	535
DML 306 / 306s	162	DML / DCL 032	533	DML / DCL 165	535
DML 306s	164	DML / DCL 032	533	DML / DCL 165	535
DML 306s	165	DML / DCL 032	537	DML / DCL 165	535
DML 307s	161	DML / DCL 032	537	DML / DCL 165	535
DML 307s	162	DML / DCL 032	537	DML / DCL 165	535
DML 307s	164	DML / DCL 032	537	DML / DCL 165	535
DML 307s	165	DML / DCL 032	537	DML / DCL 165	535
DML 309s	161	DML / DCL 032	537	DMT	597
DML 309s	162	DML / DCL 032	537	DMT 082	167
DML 309s	164	DML / DCL 032	537	DMT 082 / 082s	167
DML 309s	165	DML / DCL 032	537	DMT 082s	167
DML 385	163	DML / DCL 032	537	DMT 083	167
DML 413	161	DML / DCL 032	537	DMT 083 / 083s	167
DML 413	162	DML / DCL 032	537	DMT 083s	167
DML 413	163	DML / DCL 052	535	DMT 084s	167
DML 414	163	DML / DCL 052	535	DMT 084s	167
DML 414 / 414s	161	DML / DCL 052	535	DMT 133	167
DML 414 / 414s	162	DML / DCL 052	535	DMT 133 / 133s	167
DML 414s	164	DML / DCL 052	535	DMT 133 NPT	167
DML 414s	165	DML / DCL 052	535	DMT 133s	167
DML 415	163	DML / DCL 052	535	DMT 134s	167
DML 415 / 415s	162	DML / DCL 052	535	DMT 134s	167
DML 415 / 415S	161	DML / DCL 052	535	DSV 1	273
DML 415s	164	DML / DCL 052	535	DSV1	273
DML 415s	165	DML / DCL 052	537	DSV 2	273
DML 416	163	DML / DCL 052	537	DSV2	273
DML 416s	164	DML / DCL 052	537	DSV2	273
DML 417s	161	DML / DCL 052	537	DSV2	273
DML 417s	162	DML / DCL 052	537	DSV2	273
DML 417s	164	DML / DCL 052	537	DSV2	273
DML 417s	165	DML / DCL 052	537	DSV2	273
DML 419s	161	DML / DCL 053	533	DSV2	273
DML 419s	162	DML / DCL 053	533		
DML 419s	164	DML / DCL 053	535	E	
DML 419s	165	DML / DCL 053	535	EIM 336, EKD 316, EXD 316	596
DML 604s	161	DML / DCL 053	535	EKA 163A	299
DML 604s	162	DML / DCL 053	535	EKA 163A	301
DML 604s	164	DML / DCL 084	533	EKA 163A	303
DML 604s	165	DML / DCL 084	533	EKA 163A	305
DML 605s	165	DML / DCL 084	533	EKA 163A	307
DML 607s	161	DML / DCL 084	533	EKA 163B	305
DML 607s	162	DML / DCL 084	533	EKA 163B	307
DML 607s	164	DML / DCL 084	533	EKA 163B	309
DML 607s	165	DML / DCL 084	533	EKA 163B	333
DML 609s	161	DML / DCL 084	533	EKA 163B	335
DML 609s	162	DML / DCL 084	535	EKA 163B	337
DML 609s	164	DML / DCL 084	535	EKA 164A	54
DML 609s	165	DML / DCL 084	535	EKA 164A	305
				EKA 164A	307

EKA 164A	317	EKC 315a	596	EVM (NC)	82
EKA 164A	319	EKC 315A	292	EVM (NC)	82
EKA 164B	305	EKC 315A	311	EVM (NC)	145
EKA 164B	307	EKC 315A	311	EVM (NC / NO)	74
EKA 164B	309	EKC 315A	311	EVM (NC / NO)	74
EKA 164B	333	EKC 316A	292	EVM (NC / NO)	81
EKA 164B	335	EKC 316A	315	EVM (NC / NO)	81
EKA 164B	337	EKC 316A, EKC 312	596	EVM (NO)	145
EKA164B	583	EKC 326a	596	EVR	597
EKA164B	585	EKC 361	596	EVR 2	69
EKA 172	323	EKC 368	292	EVR 2	70
EKA 174	311	EKC 368	323	EVR 2	72
EKA 174	313	EKD 316	54	EVR 2	72
EKA 174	315	EKD 316	292	EVR 2	72
EKA 174	323	EKD 316	317	EVR 2	533
EKA 175	297	EKE 347	292	EVR 2	533
EKA 175	305	EKE 347	321	EVR 2	533
EKA 175	307	EKE 347	596	EVR 2	533
EKA 175	311	EKS 111	295	EVR 2	533
EKA 175	313	EKS 111	297	EVR 2	533
EKA 175	315	EKS 111	299	EVR 2	535
EKA 175	323	EKS 111	301	EVR 2	535
EKA175	583	EKS 111	303	EVR 2	535
EKA175	585	EKS 111	347	EVR 2	535
EKA 176	305	EKS 211	295	EVR2	537
EKA 176	307	EKS 211	297	EVR2	537
EKA 178A	295	EKS 211	299	EVR2	537
EKA 178A	299	EKS 211	347	EVR2	537
EKA 178B	297	EKS 221	295	EVR2	537
EKA 178B	305	EKS 221	347	EVR2	537
EKA 178B	307	ERC 211	292	EVR2	537
EKA178B	583	ERC 211	292	EVR2	537
EKA178B	585	ERC 211	325	EVR2	537
EKA 179A	295	ERC 213	292	EVR2	537
EKA 179A	299	ERC 213	292	EVR2	537
EKA 181C	295	ERC 213	325	EVR2	537
EKA 181C	299	ERC 214	292	EVR 2 – 40 (NC)	82
EKA 181C	301	ERC 214	292	EVR 2 – EVR 15 (NC)	81
EKA 182A	295	ERC 214	325	EVR 2 – EVR 15 (NC)	74
EKA 182A	299	ETS	596	EVR 2 – EVR 40 (NC)	74
EKA 182A	301	ETS 6 – 10	43	EVR 2 – EVR 40 (NC)	81
EKA 183A	295	ETS 6 – 10	43	EVR 2 – EVR 40 (NC)	81
EKA 183A	297	ETS 6 – 14	43	EVR 2 – EVR 40 (NC)	82
EKA 183A	303	ETS 6 – 14	43	EVR 2 – EVR 40 (NC)	82
EKA183A	583	ETS 6 – 18	43	EVR 3	69
EKA183A	585	ETS 6 – 18	43	EVR 3	70
EKA Tilbehør	583	ETS 6 – 25	43	EVR 3	72
EKA Tilbehør	583	ETS 6 – 25	43	EVR 3	72
EKA Tilbehør	585	ETS 6 – 32	43	EVR 3	72
EKA Tilbehør	585	ETS 6 – 32	43	EVR 3	533
EKC 202A	292	ETS 6 – 40	43	EVR 3	533
EKC 202A	295	ETS 6 – 40	43	EVR 3	533
EKC 202B	292	ETS 6 Coil	43	EVR 3	533
EKC 202B	295	ETS 12.5	46	EVR 3	533
EKC 202C	292	ETS 12.5	46	EVR 3	533
EKC 202C	295	ETS 12.5	47	EVR 3	533
EKC 202C-MS	292	ETS 25	46	EVR 3	533
EKC 202C-MS	295	ETS 25	46	EVR 3	533
EKC 302A	292	ETS 25	47	EVR 3	533
EKC 302A	297	ETS 50	46	EVR 3	533
EKC 302B	292	ETS 50	47	EVR 3	533
EKC 302B	297	ETS 100	46	EVR 3	533
EKC 302D	292	ETS 100	47	EVR 3	533
EKC 302D	297	ETS 250	46	EVR 3	533
EKC 312	292	ETS 400	46	EVR 3	535
EKC 312	313	EVM (NC)	81	EVR 3	535
EKC 313	596	EVM (NC)	81	EVR 3	535

Indholdsfortegnelse – Type

EVR 3	535	EVR 10	72	EVRA 40	79
EVR 3	535	EVR 15	69	EVRA 40	80
EVR 3	535	EVR 15	70	EVRA / EVRAT	74
EVR 3	535	EVR 15	70	EVRAT	81
EVR 3	535	EVR 15	71	EVRAT	81
EVR 3	535	EVR 15	71	EVRAT	81
EVR 3	535	EVR 15	72	EVRAT	82
EVR 3	535	EVR 15	72	EVRAT	82
EVR 3	535	EVR 15	72	EVRAT 10	79
EVR 3	535	EVR 20	70	EVRAT 10	80
EVR 3	535	EVR 20	70	EVRAT 10 / EVRAT 15	80
EVR 3	535	EVR 20	71	EVRAT 10 – EVRAT 15 (NC)	74
EVR 3	535	EVR 20	71	EVRAT 10 – EVRAT 15 (NC)	81
EVR 3	535	EVR 20	72	EVRAT 15	79
EVR 3	535	EVR 20	72	EVRAT 15	80
EVR 3	535	EVR 20	72	EVRAT 20	74
EVR 3	535	EVR 20 – EVR 22 (NC / NO)	74	EVRAT 20	79
EVR 3	535	EVR 20 – EVR 22 (NC / NO)	81	EVRAT 20	80
EVR 3	535	EVR 22	70	EVRAT 20	81
EVR 3	535	EVR 22	70	EVRC	74
EVR 3	535	EVR 22	72	EVRC	81
EVR 3	535	EVR 22	72	EVRC	81
EVR 3	535	EVR 22	72	EVRC	81
EVR 3	535	EVR 25	70	EVRC	82
EVR3	537	EVR 25	72	EVRC	82
EVR3	537	EVR 25	72	EVRC 10	71
EVR3	537	EVR 25	72	EVRC 10	73
EVR3	537	EVR 25 – EVR 40 (NC / NO)	74	EVRC 10 – EVRC15	74
EVR3	537	EVR 25 – EVR 40 (NC / NO)	81	EVRC 10 – EVRC 15	81
EVR3	537	EVR 32	70	EVRC 15	71
EVR3	537	EVR 32	72	EVRC 15	73
EVR 3 – EVR 40	81	EVR 32	72	EVRC 20	71
EVR 6	69	EVR 32	72	EVRC 20	73
EVR 6	69	EVR 40	70	EVRC 20	74
EVR 6	70	EVR 40	72	EVRC 20	81
EVR 6	70	EVR 40	72	EVRC/EVRA/EVRAT/EVRS/EVRST/EVM (NC)	82
EVR 6	72	EVR 40	72	EVRH	597
EVR 6	72	EVRA	81	EVRH 4 – 40	82
EVR 6	72	EVRA	81	EVRH 10	71
EVR 6	533	EVRA	81	EVRH 10	73
EVR 6	533	EVRA	82	EVRH 10 – EVRH 40	81
EVR 6	533	EVRA	82	EVRH 10 – EVRH 40	81
EVR 6	533	EVRA	597	EVRH 10 – EVRH 40	82
EVR 6	533	EVRA 3	79	EVRH 10 – EVRH 40	82
EVR 6	533	EVRA 3	79	EVRH 15	71
EVR 6	535	EVRA 3	80	EVRH 15	73
EVR 6	535	EVRA 3 / EVRA 10 / EVRA 15	80	EVRH 20	71
EVR 6	535	EVRA 3 – EVRA 15 (NC)	74	EVRH 20	73
EVR 6	535	EVRA 3 – EVRA 15 (NC)	81	EVRH 25	71
EVR 6	535	EVRA 10	79	EVRH 25	73
EVR 6	535	EVRA 10	79	EVRH 32	71
EVR 6	535	EVRA 10	80	EVRH 32	73
EVR 6	535	EVRA 15	79	EVRH 40	71
EVR 6 – 22 (NO)	82	EVRA 15	79	EVRH 40	73
EVR 6 – EVR 15 (NO)	74	EVRA 15	80	EVRS 3	77
EVR 6 – EVR 15 (NO)	81	EVRA 20	74	EVRS 3	77
EVR 6 – EVR 22 (NO)	82	EVRA 20	79	EVRS 3	77
EVR 6 – EVR 22 (NO)	74	EVRA 20	79	EVRS 3	77
EVR 6 – EVR 22 (NO)	81	EVRA 20	80	EVRS 10	77
EVR 6 – EVR 22 (NO)	81	EVRA 20	81	EVRS 10	77
EVR 6 – EVR 22 (NO)	82	EVRA 20 / EVRA 25 / EVRAT 20	80	EVRS 15	77
EVR 10	69	EVRA 25	79	EVRS 15	77
EVR 10	69	EVRA 25	80	EVRS 20	77
EVR 10	70	EVRA 25 – EVRA 40 (NC)	74	EVRS 20	77
EVR 10	70	EVRA 25 – EVRA 40 (NC)	81	EVRS / EVRST	74
EVR 10	72	EVRA 32	79	EVRS / EVRST	81
EVR 10	72	EVRA 32	80		

EVRS / EVRST	81	FIA 65 ligeløb	201	GBC 6s	211
EVRS / EVRST	81	FIA 65 ligeløb	204	GBC 6s	211
EVRS / EVRST	82	FIA 80	202	GBC 6s	211
EVRS / EVRST	82	FIA 80	202	GBC 6s	215
EVRS / EVRST 3 – EVRS 15	81	FIA 80	205	GBC 6s	215
EVRS / EVRST 3 – EVRS / EVRST 15	74	FIA 80 vinkelløb	201	GBC6s	584
EVRS / EVRST 10	77	FIA 80 vinkelløb	205	GBC6s	584
EVRS / EVRST 10	77	FIA 80 ligeløb	201	GBC 6s H	217
EVRS / EVRST 15	77	FIA 80 ligeløb	205	GBC 6s H	217
EVRS / EVRST 15	77	FIA 100	202	GBC 10s	211
EVRS / EVRST 20	77	FIA 100	202	GBC 10s	211
EVRS / EVRST 20	77	FIA 100	205	GBC 10s	211
EVRST 10	77	FIA 100 vinkelløb	201	GBC 10s	211
EVRST 10	77	FIA 100 vinkelløb	205	GBC 10s	215
EVRST 15	77	FIA 100 ligeløb	201	GBC 10s	215
EVRST 15	77	FIA 100 ligeløb	205	GBC 10s	582
EVRST 20	74	FIA 125	202	GBC10s	582
EVRST 20	77	FIA 125	202	GBC10s	582
EVRST 20	77	FIA 125	205	GBC10s	582
EVRST 20	81	FIA 125 vinkelløb	201	GBC10s	582
EVU	597	FIA 125 vinkelløb	205	GBC10s	582
EVUL	597	FIA 125 ligeløb	201	GBC10s	582
EXD 316	319	FIA 125 ligeløb	205	GBC10s	584
		FIA 150	202	GBC10s	584
F		FIA 150	202	GBC10s	584
FIA	597	FIA 150 vinkelløb	201	GBC10s	584
FIA 15	203	FIA 150 ligeløb	201	GBC10s	584
FIA 15 – 20	202	FIA 200	202	GBC10s	584
FIA 15 – 20	202	FIA 200	202	GBC10s	584
FIA 15 vinkelløb	201	FIA 200 vinkelløb	201	GBC10s	584
FIA 15 vinkelløb	203	FIA 200 ligeløb	201	GBC10s	584
FIA 15 ligeløb	201	FIA SS 15 – 20	208	GBC10s	584
FIA 15 ligeløb	203	FIA SS 15 – 20	208	GBC10s	584
FIA 20	203	FIA SS 15 vinkelløb	208	GBC 10s H	217
FIA 20 vinkelløb	201	FIA SS 15 ligeløb	208	GBC 10s H	217
FIA 20 vinkelløb	203	FIA SS 20 vinkelløb	208	GBC 12s	211
FIA 20 ligeløb	201	FIA SS 20 ligeløb	208	GBC 12s	211
FIA 20 ligeløb	203	FIA SS 25 – 40	208	GBC 12s	211
FIA 25	203	FIA SS 25 – 40	208	GBC 12s	211
FIA 25 – 40	202	FIA SS 25 vinkelløb	208	GBC 12s	215
FIA 25 – 40	202	FIA SS 25 ligeløb	208	GBC 12s	215
FIA 25 vinkelløb	201	FIA SS 32 vinkelløb	208	GBC 12s	582
FIA 25 vinkelløb	203	FIA SS 32 ligeløb	208	GBC 12s	582
FIA 25 ligeløb	201	FIA SS 40 vinkelløb	208	GBC 12s	582
FIA 25 ligeløb	203	FIA SS 40 ligeløb	208	GBC 12s	584
FIA 32	204	FIA SS 50	208	GBC12s	584
FIA 32 vinkelløb	201	FIA SS 50	208	GBC12s	584
FIA 32 vinkelløb	204	FIA SS 50 vinkelløb	208	GBC12s	584
FIA 32 ligeløb	201	FIA SS 50 ligeløb	208	GBC12s	584
FIA 32 ligeløb	204	FIA SS 65	208	GBC12s	584
FIA 40	204	FIA SS 65	208	GBC12s	584
FIA 40 vinkelløb	201	FIA SS 65 vinkelløb	208	GBC 12s H	217
FIA 40 vinkelløb	204	FIA SS 65 ligeløb	208	GBC 12s H	217
FIA 40 ligeløb	201	FR6CL	374	GBC 16s	211
FIA 40 ligeløb	204	FR6DL	374	GBC 16s	211
FIA 50	202	FR6G	372	GBC 16s	215
FIA 50	202	FR7.5CL	374	GBC 16s	215
FIA 50	204	FR7.5G	372	GBC 16s	582
FIA 50 vinkelløb	201	FR7GH	372	GBC 16s	582
FIA 50 vinkelløb	204	FR8.5CL	374	GBC 16s	582
FIA 50 ligeløb	201	FR8.5G	372	GBC16s	584
FIA 50 ligeløb	204	FR10G	372	GBC16s	584
FIA 65	202	FR11G	372	GBC16s	584
FIA 65	202			GBC 16s H	217
FIA 65	204	G		GBC 16s H	217
FIA 65 vinkelløb	201	GBC	597	GBC 18s	211
FIA 65 vinkelløb	204	GBC 6s	211	GBC 18s	211

Indholdsfortegnelse – Type

GBC 18s	211	GDA CT 30000	354	GDC IR 10000	354
GBC 18s	211	GDA CT 30000	354	GDC IR 10000	354
GBC 18s	215	GDA CT 30000	354	GDC IR 10000	354
GBC 18s	215	GDA CT 30000	355	GDC IR 10000	355
GBC 18s	582	GDA CT 30000	355	GDC IR 10000	355
GBC 18s	582	GDA CT 30000	356	GDC IR 10000	356
GBC 18s	584	GDA CT 30000	356	GDC IR 10000	356
GBC18s	584	GDA EC 100	353	GDC IR 20000	353
GBC18s	584	GDA EC 100	353	GDC IR 20000	353
GBC 18s H	217	GDA EC 100	353	GDC IR 20000	354
GBC 18s H	217	GDA EC 100	353	GDC IR 20000	354
GBC 22s	211	GDA EC 100	354	GDC IR 20000	354
GBC 22s	211	GDA EC 100	354	GDC IR 20000	355
GBC 22s	212	GDA EC 100	354	GDC IR 20000	355
GBC 22s	215	GDA EC 100	355	GDC IR 40000	353
GBC 22s	215	GDA EC 100	355	GDC IR 40000	353
GBC 22s	582	GDA EC 100	356	GDC IR 40000	354
GBC22s	584	GDA EC 100	356	GDC IR 40000	354
GBC22s	584	GDA EC 100	356	GDC IR 40000	354
GBC22s	584	GDA EC 100	356	GDC IR 40000	355
GBC 22s H	217	GDA EC 300	353	GDC IR 40000	355
GBC 22s H	217	GDA EC 300	353	GDE EC 500	356
GBC 28s	211	GDA EC 300	353	GDHC SC 1000	353
GBC 28s	211	GDA EC 300	354	GDHC SC 1000	353
GBC 28s	211	GDA EC 300	354	GDHC SC 1000	353
GBC 28s	211	GDA EC 300	355	GDHC SC 1000	354
GBC 28s	212	GDA EC 300	355	GDHC SC 1000	354
GBC 28s	212	GDA EC 300	356	GDHC SC 1000	354
GBC 28s	215	GDA EC 300	356	GDHC SC 1000	355
GBC 28s	215	GDA EC 1000	353	GDHC SC 1000	355
GBC 28s	582	GDA EC 1000	353	GDHC SC 1000	356
GBC 28s	582	GDA EC 1000	353	GDHC SC 1000	356
GBC 28s	582	GDA EC 1000	353	GDHC SC 1000	356
GBC 28s H	217	GDA EC 1000	354	GDHC SC 1000	356
GBC 35s	211	GDA EC 1000	354	GDH CT 5000	356
GBC 35s	211	GDA EC 1000	354	GDH CT 5000	356
GBC 35s	212	GDA EC 1000	355	GDHF-R3 SC 1000	353
GBC 35s	212	GDA EC 1000	355	GDHF-R3 SC 1000	353
GBC 35s	215	GDA EC 1000	356	GDHF-R3 SC 1000	354
GBC 35s H	217	GDA EC 1000	356	GDHF-R3 SC 1000	354
GBC 42s	211	GDA EC 1000	356	GDHF-R3 SC 1000	354
GBC 42s	211	GDA EC 1000	356	GDHF-R3 SC 1000	355
GBC 42s	211	GDA SC 1000	353	GDHF-R3 SC 1000	355
GBC 42s	212	GDA SC 1000	353	GDHF-R3 SC 1000	356
GBC 42s	212	GDA SC 1000	354	GDHF-R3 SC 1000	356
GBC 42s	215	GDA SC 1000	354	GDHF SC 1000	353
GBC 42s	215	GDA SC 1000	354	GDHF SC 1000	353
GBC 42s H	217	GDA SC 1000	355	GDHF SC 1000	353
GBC 54s	211	GDA SC 1000	355	GDHF SC 1000	354
GBC 54s	211	GDA SC 1000	356	GDHF SC 1000	354
GBC 54s	212	GDA SC 1000	356	GDHF SC 1000	354
GBC 67s	211	GDA SC 10000	353	GDHF SC 1000	355
GBC 67s	211	GDA SC 10000	353	GDHF SC 1000	355
GBC 67s	212	GDA SC 10000	353	GDHF SC 1000	356
GBC 67s RP	211	GDA SC 10000	354	GDHF SC 1000	356
GBC 67s RP	211	GDA SC 10000	354	GDHF SC 1000	356
GBC 79s	211	GDA SC 10000	354	GDHF SC 1000	356
GBC 79s	211	GDA SC 10000	355	GDH SC 5000	353
GBC 79s	212	GDA SC 10000	355	GDH SC 5000	353
GBC 79s	212	GDA SC 10000	356	GDH SC 5000	354
GBC 79s RP	211	GDA SC 10000	356	GDH SC 5000	356
GBC 79s RP	211	GDA SC 10000	356	GDH SC 5000	356
GD	596	GDA SC 10000	356	GS21MLX	374
GDA CT 30000	353	GDA SC 10000	356	GS26CLX	374
GDA CT 30000	353	GDC IR 10000	353	GS26GHX	372
GDA CT 30000	353	GDC IR 10000	353	GS26MFX	372

GS26MLX	374	HCP109	414	HLJ075T4	410
GS34CLX	374	HCP109T4	409	HLJ075T4	417
GS34MFX	372	HCP109T4	419	HLJ075T4	418
GS34MLX	374	HCP120	413	HLJ083	411
H		HCP120	414	HLJ083	412
HCJ090	411	HCP120T4	409	HLJ083T4	409
HCJ090	412	HCP120T4	410	HLJ083T4	410
HCJ090T4	409	HCP120T4	419	HLJ083T4	417
HCJ090T4	410	HCP120T4	420	HLJ083T4	418
HCJ090T4	417	HE 0,5	289	HLM068	415
HCJ090T4	418	HE 0.5	289	HLM068	416
HCJ091	411	HE 1,0	289	HLM068T4	409
HCJ091	412	HE 1.0	289	HLM068T4	410
HCJ091T4	409	HE 1,5	289	HLM068T4	421
HCJ091T4	410	HE 1.5	289	HLM068T4	422
HCJ091T4	417	HE 4,0	289	HLM072	415
HCJ091T4	418	HE 4.0	289	HLM072	416
HCJ105	411	HE 8,0	289	HLM072T4	409
HCJ105	412	HE 8.0	289	HLM072T4	410
HCJ105T4	409	HHP015	427	HLM072T4	421
HCJ105T4	410	HHP015T4	427	HLM072T4	422
HCJ105T4	417	HHP015T4LP6	427	HLM075	415
HCJ105T4	418	HHP015T5LP6	427	HLM075	416
HCJ106	411	HHP019	427	HLM075T4	409
HCJ106	412	HHP019T4	427	HLM075T4	410
HCJ106T4	409	HHP019T4LP6	427	HLM075T4	421
HCJ106T4	410	HHP019T5LP6	427	HLM075T4	422
HCJ106T4	417	HHP021	427	HLM078	415
HCJ106T4	418	HHP021T4	427	HLM078	416
HCJ120	411	HHP021T4LP6	427	HLM078T4	409
HCJ120	412	HHP021T5LP6	427	HLM078T4	410
HCJ120T4	409	HHP026	427	HLM078T4	421
HCJ120T4	410	HHP026T4	427	HLM078T4	422
HCJ120T4	417	HHP026T4LP6	427	HLM081	415
HCJ120T4	418	HHP026T5LP6	427	HLM081	416
HCJ121	411	HHP030	427	HLM081T4	409
HCJ121	412	HHP030T4	427	HLM081T4	410
HCJ121T4	409	HHP030T4LC6	427	HLM081T4	421
HCJ121T4	410	HHP030T5LC6	427	HLM081T4	422
HCJ121T4	417	HHP038	427	HLP068	413
HCJ121T4	418	HHP038T4	427	HLP068	414
HCM094	415	HHP038T4LC6	427	HLP068T4	409
HCM094	416	HHP038T5LC6	427	HLP068T4	419
HCM094T4	409	HHP045	427	HLP072	413
HCM094T4	410	HHP045T4	427	HLP072	414
HCM094T4	421	HHP045T4LC6	427	HLP072T4	409
HCM094T4	422	HLH061	411	HLP072T4	410
HCM109	415	HLH061	412	HLP072T4	419
HCM109	416	HLH061T4	409	HLP072T4	420
HCM109T4	409	HLH061T4	410	HLP075	413
HCM109T4	410	HLH061T4	417	HLP075	414
HCM109T4	421	HLH061T4	418	HLP075T4	409
HCM109T4	422	HLH068	411	HLP075T4	419
HCM120	415	HLH068	412	HLP078	413
HCM120	416	HLH068T4	409	HLP078	414
HCM120T4	409	HLH068T4	410	HLP078T4	409
HCM120T4	410	HLH068T4	417	HLP078T4	410
HCM120T4	421	HLH068T4	418	HLP078T4	419
HCM120T4	422	HLJ072	411	HLP078T4	420
HCP094	413	HLJ072	412	HLP081	413
HCP094	414	HLJ072T4	409	HLP081	414
HCP094T4	409	HLJ072T4	410	HLP081T4	409
HCP094T4	410	HLJ072T4	417	HLP081T4	410
HCP094T4	419	HLJ072T4	418	HLP081T4	419
HCP094T4	420	HLJ075	411	HLP081T4	420
HCP109	413	HLJ075	412	HRH029	411
		HLJ075T4	409	HRH029	412

Indholdsfortegnelse – Type

HRH029U4	409	HRH049	412	HRM040T4	410
HRH029U4	410	HRH049U4	409	HRM040T4	421
HRH029U4	417	HRH049U4	410	HRM040T4	422
HRH029U4	418	HRH049U4	417	HRM040U4	409
HRH031	411	HRH049U4	418	HRM040U4	410
HRH031	412	HRH050	411	HRM040U4	421
HRH031U4	409	HRH050	412	HRM040U4	422
HRH031U4	410	HRH050U4	409	HRM042	415
HRH031U4	417	HRH050U4	410	HRM042	416
HRH031U4	418	HRH050U4	417	HRM042T4	409
HRH032	411	HRH050U4	418	HRM042T4	410
HRH032	412	HRH051	411	HRM042T4	421
HRH032U4	409	HRH051	412	HRM042T4	422
HRH032U4	410	HRH051U4	409	HRM042U4	409
HRH032U4	417	HRH051U4	410	HRM042U4	410
HRH032U4	418	HRH051U4	417	HRM042U4	421
HRH034	411	HRH051U4	418	HRM042U4	422
HRH034	412	HRH054	411	HRM045	415
HRH034U4	409	HRH054	412	HRM045	416
HRH034U4	410	HRH054U4	409	HRM045U4	409
HRH034U4	417	HRH054U4	410	HRM045U4	410
HRH034U4	418	HRH054U4	417	HRM045U4	421
HRH036	411	HRH054U4	418	HRM045U4	422
HRH036	412	HRH056	411	HRM047	415
HRH036U4	409	HRH056	412	HRM047	416
HRH036U4	410	HRH056	412	HRM047T4	409
HRH036U4	417	HRH056U4	409	HRM047T4	410
HRH036U4	418	HRH056U4	410	HRM047T4	421
HRH038	411	HRH056U4	417	HRM047T4	422
HRH038	412	HRH056U4	418	HRM047U4	409
HRH038U4	409	HRM025T4	409	HRM047U4	410
HRH038U4	410	HRM025T4	410	HRM047U4	421
HRH038U4	417	HRM025T4	421	HRM047U4	422
HRH038U4	418	HRM025T4	422	HRM048	415
HRH039	411	HRM032	415	HRM048	416
HRH039	412	HRM032	416	HRM048U4	409
HRH040	411	HRM032T4	409	HRM048U4	410
HRH040	412	HRM032T4	410	HRM048U4	421
HRH040U4	409	HRM032T4	421	HRM048U4	422
HRH040U4	410	HRM032T4	422	HRM051	415
HRH040U4	417	HRM032U4	409	HRM051	416
HRH040U4	418	HRM032U4	410	HRM051T4	409
HRH041	411	HRM032U4	421	HRM051T4	410
HRH041	412	HRM032U4	422	HRM051T4	421
HRH041U4	409	HRM034	415	HRM051T4	422
HRH041U4	410	HRM034	416	HRM051U4	409
HRH041U4	417	HRM034T4	409	HRM051U4	410
HRH041U4	418	HRM034T4	410	HRM051U4	421
HRH044	411	HRM034T4	421	HRM051U4	422
HRH044	412	HRM034T4	422	HRM054	415
HRH044U4	409	HRM034U4	409	HRM054	416
HRH044U4	410	HRM034U4	410	HRM054T4	409
HRH044U4	417	HRM034U4	421	HRM054T4	410
HRH044U4	418	HRM034U4	422	HRM054T4	421
HRH047	411	HRM038	415	HRM054T4	422
HRH047	412	HRM038	416	HRM054U4	409
HRH047U4	409	HRM038T4	409	HRM054U4	410
HRH047U4	410	HRM038T4	410	HRM054U4	421
HRH047U4	417	HRM038T4	421	HRM054U4	422
HRH047U4	418	HRM038T4	422	HRM058	415
HRH048	411	HRM038U4	409	HRM058	416
HRH048	412	HRM038U4	410	HRM058U4	409
HRH048U4	409	HRM038U4	421	HRM058U4	410
HRH048U4	410	HRM038U4	422	HRM058U4	421
HRH048U4	417	HRM040	415	HRM058U4	422
HRH048U4	418	HRM040	416	HRM060	415
HRH049	411	HRM040T4	409	HRM060	416

HRM060T4	409	HRP060T4	410	ICF 20	282
HRM060T4	410	HRP060T4	419	ICF 20	282
HRM060T4	421	HRP060T4	420	ICF 20	283
HRM060T4	422			ICF 20	283
HRM060U4	409	I		ICF 20	283
HRM060U4	410	ICAD 600A	133	ICF 20	283
HRM060U4	421	ICAD 1200A	133	ICF 20	283
HRM060U4	422	ICF	597	ICF 20	283
HRP025T4	409	ICF 15	281	ICF 20	283
HRP025T4	410	ICF 15	282	ICF 20	283
HRP025T4	419	ICF 15	282	ICF 20	283
HRP025T4	420	ICF 15	282	ICF 20	283
HRP034	413	ICF 15	282	ICF 20	283
HRP034	414	ICF 15	283	ICF 20	283
HRP034T4	409	ICF 15	283	ICF 20	283
HRP034T4	410	ICF 15	283	ICF 20	283
HRP034T4	419	ICF 15	284	ICF 20	283
HRP034T4	420	ICF 15 EVRAT	85	ICF 20	283
HRP038	413	ICF 20	281	ICF 20	283
HRP038	414	ICF 20	281	ICF 20	283
HRP038T4	409	ICF 20	281	ICF 20	283
HRP038T4	419	ICF 20	281	ICF 20	284
HRP040	413	ICF 20	281	ICF 20	284
HRP040	414	ICF 20	281	ICF 20	284
HRP040T4	409	ICF 20	281	ICF 20	284
HRP040T4	410	ICF 20	281	ICF 20	284
HRP040T4	419	ICF 20	281	ICF 20	284
HRP040T4	420	ICF 20	281	ICF 20	284
HRP042	413	ICF 20	281	ICF 20	284
HRP042	414	ICF 20	281	ICF 20	284
HRP042T4	409	ICF 20	281	ICF 20	284
HRP042T4	410	ICF 20	281	ICF 20	284
HRP042T4	419	ICF 20	281	ICF 20	284
HRP042T4	420	ICF 20	281	ICF 20	284
HRP045	413	ICF 20	281	ICF 20	284
HRP045	414	ICF 20	281	ICF 20	284
HRP045T4	409	ICF 20	281	ICF 20	284
HRP045T4	419	ICF 20	281	ICF 20	284
HRP047	413	ICF 20	281	ICF 20	284
HRP047	414	ICF 20	281	ICF 20	284
HRP047T4	409	ICF 20	281	ICF 20	284
HRP047T4	410	ICF 20	281	ICF 20	284
HRP047T4	419	ICF 20	281	ICF 20	284
HRP047T4	420	ICF 20	281	ICF 20	284
HRP048	413	ICF 20	282	ICF 20	284
HRP048	413	ICF 20	282	ICF 20 EVRAT	85
HRP048	414	ICF 20	282	ICF 20 EVRAT	85
HRP048	414	ICF 20	282	ICF 25	281
HRP048T4	409	ICF 20	282	ICF 25	281
HRP048T4	419	ICF 20	282	ICF 25	281
HRP051	413	ICF 20	282	ICF 25	281
HRP051	414	ICF 20	282	ICF 25	281
HRP051T4	409	ICF 20	282	ICF 25	281
HRP051T4	410	ICF 20	282	ICF 25	281
HRP051T4	419	ICF 20	282	ICF 25	281
HRP051T4	420	ICF 20	282	ICF 25	281
HRP054	413	ICF 20	282	ICF 25	281
HRP054	414	ICF 20	282	ICF 25	281
HRP054T4	409	ICF 20	282	ICF 25	281
HRP054T4	419	ICF 20	282	ICF 25	281
HRP058	413	ICF 20	282	ICF 25	281
HRP058	414	ICF 20	282	ICF 25	281
HRP058T4	409	ICF 20	282	ICF 25	281
HRP058T4	419	ICF 20	282	ICF 25	282
HRP060	413	ICF 20	282	ICF 25	282
HRP060	414	ICF 20	282	ICF 25	282
HRP060T4	409	ICF 20	282	ICF 25	282

Indholdsfortegnelse – Type

ICF 25	282	ICM 40 – A	132	ICV 20	134
ICF 25	282	ICM 40 – A	135	ICV 25	134
ICF 25	282	ICM 40 – B	131	ICV 25	140
ICF 25	282	ICM 40 – B	132	ICV 32	89
ICF 25	282	ICM 40 – B	135	ICV 32	135
ICF 25	282	ICM 50 – A	131	ICV 32	140
ICF 25	283	ICM 50 – A	132	ICV 40	89
ICF 25	283	ICM 50 – A	135	ICV 40	135
ICF 25	283	ICM 50 – B	131	ICV 40	141
ICF 25	283	ICM 50 – B	132	ICV 50	89
ICF 25	283	ICM 50 – B	135	ICV 50	135
ICF 25	283	ICM 65 – A	131	ICV 50	141
ICF 25	283	ICM 65 – A	132	ICV 65	90
ICF 25	283	ICM 65 – A	135	ICV 65 – 80	135
ICF 25	283	ICM 65 – B	131	ICV 65 – 80	141
ICF 25	284	ICM 65 – B	132		
ICF 25	284	ICM 65 – B	135	K	
ICF 25	284	ICM 100	133	KP	597
ICF 25	284	ICM 100 – B	131	KP 1	99
ICF 25	284	ICM 125	133	KP 1A	100
ICF 25	284	ICM 125 – B	131	KP 1E	100
ICF 25	284	ICM 150	133	KP 1E	100
ICF 25	284	ICM 150 – B	131	KP1 / KP5 / KP17	537
ICF 25	284	ICMSTS	596	KP1 / KP5 / KP17	537
ICF 25	284	ICMSTS	596	KP1 / KP5 / KP17	537
ICLX	597	ICS	597	KP1 / KP5 / KP17	537
ICLX 32	88	ICS 25	140	KP1 / KP5 / KP17	537
ICLX 32	89	ICS 25 – 5	137	KP1 / KP5 / KP17	537
ICLX 40	88	ICS 25 – 5	138	KP1 / KP5 / KP17	537
ICLX 40	89	ICS 25 – 5	140	KP1 / KP5 / KP17	537
ICLX 50	88	ICS 25 – 10	137	KP1 / KP5 / KP17	537
ICLX 50	89	ICS 25 – 10	138	KP1 / KP5 / KP17	537
ICLX 65	88	ICS 25 – 10	140	KP1 / KP5 / KP17	537
ICLX 65	90	ICS 25 – 15	137	KP1 / KP5 / KP17	537
ICLX 80	88	ICS 25 – 15	138	KP1 / KP5 / KP17	537
ICLX 100	88	ICS 25 – 15	140	KP1 / KP5 / KP17	537
ICLX 125	88	ICS 25 – 20	137	KP1 / KP5 / KP17	537
ICLX 150	88	ICS 25 – 20	138	KP1 / KP5 / KP17	537
ICM	596	ICS 25 – 20	140	KP1 / KP5 / KP17	537
ICM	596	ICS 25 – 25	137	KP1 / KP5 / KP17	537
ICM 20 – 32	133	ICS 25 – 25	139	KP1 / KP5 / KP17	537
ICM 20 – A	131	ICS 25 – 25	140	KP 1 / KP 7 / KP 17	533
ICM 20 – A	132	ICS 32	137	KP 1 / KP 7 / KP 17	533
ICM 20 – A	134	ICS 32	139	KP 1 / KP 7 / KP 17	533
ICM 20 – A33	134	ICS 32	140	KP 1 / KP 7 / KP 17	533
ICM20A – 33	131	ICS 32	140	KP 1 / KP 7 / KP 17	533
ICM 20 – B	131	ICS 40	137	KP 1 / KP 7 / KP 17	533
ICM 20 – B	132	ICS 40	139	KP 1 / KP 7 / KP 17	533
ICM 20 – B	134	ICS 40	141	KP 1 / KP 7 / KP 17	533
ICM 20 – B66	131	ICS 40	141	KP 1 / KP 7 / KP 17	533
ICM 20 – B66	134	ICS 50	137	KP 1 / KP 7 / KP 17	533
ICM 20 – C	131	ICS 50	139	KP 1 / KP 7 / KP 17	533
ICM 20 – C	132	ICS 50	141	KP 1 / KP 7 / KP 17	533
ICM 20 – C	134	ICS 50	141	KP 1 / KP 7 / KP 17	533
ICM 25 – A	131	ICS 50	137	KP 1 / KP 7 / KP 17	533
ICM 25 – A	132	ICS 65	139	KP 1 / KP 7 / KP 17	533
ICM 25 – A	134	ICS 65	141	KP 1 / KP 7 / KP 17	533
ICM 25 – B	131	ICS 65	141	KP 1 / KP 7 / KP 17	533
ICM 25 – B	132	ICS 65 – 80	141	KP 1 / KP 7 / KP 17	533
ICM 25 – B	134	ICS 80	137	KP 1 / KP 7 / KP 17	533
ICM 32 – A	131	ICS 80	139	KP 1 / KP 7 / KP 17	533
ICM 32 – A	132	ICS 80	141	KP 1 / KP 7 / KP 17	533
ICM 32 – A	135	ICS 100	137	KP 1 / KP 7 / KP 17	533
ICM 32 – B	131	ICS 100	139	KP 1 / KP 7 / KP 17	533
ICM 32 – B	132	ICS 125	137	KP 1 / KP 7 / KP 17	533
ICM 32 – B	135	ICS 125	139	KP 1 / KP 7 / KP 17	533
ICM 40 – 150	133	ICS 150	137	KP 1 / KP 7 / KP 17	533
ICM 40 – A	131	ICS 150	139	KP 1 / KP 7 / KP 17	533

KP 1 / KP 7 / KP 17	533	KP 73	109	LLG 995 SF	197
KP1 / KP7 / KP17	535	KP 75	109	LLG 1145	197
KP1 / KP7 / KP17	535	KP 77	109	LLG 1145 F	197
KP1 / KP7 / KP17	535	KP 79	109	LLG 1145 S	197
KP1 / KP7 / KP17	535	KP 81	109	LLG 1145 SF	197
KP1 / KP7 / KP17	535	KP 98	109	LLG 1550	197
KP1 / KP7 / KP17	535	KVC	597	LLG 1550 F	197
KP1 / KP7 / KP17	535	KVC 12	121	LLG 1550 S	197
KP1 / KP7 / KP17	535	KVC 15	121	LLG 1550 SF	197
KP1 / KP7 / KP17	535	KVC 22	121	LLZ013	431
KP1 / KP7 / KP17	535	KVD	597	LLZ013	431
KP1 / KP7 / KP17	535	KVD 12	119	LLZ013T4	442
KP1 / KP7 / KP17	535	KVD 15	119	LLZ013T4	442
KP1 / KP7 / KP17	535	KVL	597	LLZ013T4	443
KP1 / KP7 / KP17	535	KVL 12	115	LLZ013T4	443
KP1 / KP7 / KP17	535	KVL 12	117	LLZ015	431
KP1 / KP7 / KP17	535	KVL 15	115	LLZ015	431
KP1 / KP7 / KP17	535	KVL 15	117	LLZ015T4	442
KP1 / KP7 / KP17	535	KVL 22	115	LLZ015T4	442
KP1 / KP7 / KP17	535	KVL 22	117	LLZ015T4	443
KP1 / KP7 / KP17	535	KVL 28	115	LLZ015T4	443
KP1 / KP7 / KP17	535	KVL 28	117	LLZ018	431
KP1 / KP7 / KP17	535	KVL 35	115	LLZ018	431
KP1 / KP7 / KP17	535	KVL 35	117	LLZ018T4	442
KP1 / KP7 / KP17	535	KVP	597	LLZ018T4	442
KP1 / KP7 / KP17	535	KVR	597	LLZ018T4	443
KP1 / KP7 / KP17	535	KVR 12	113	LLZ018T4	443
KP1 / KP7 / KP17	535	KVR 15	113	LLZ024	431
KP1 / KP7 / KP17	535	KVR 22	113	LLZ024	431
KP1 / KP7 / KP17	535	KVR 28	113	LLZ024T4	442
KP1 / KP7 / KP17	535	KVR 35	113	LLZ024T4	442
KP1 / KP7 / KP17	535	KVS	596	LLZ024T4	443
KP1 / KP7 / KP17	535	KVS 15	128	LLZ024T4	443
KP1 / KP7 / KP17	535	KVS 42	128	LPHM018	587
KP1 / KP7 / KP17	535			LPHM026	587
KP1 / KP7 / KP17	535	L		LPHM048	587
KP1 / KP7 / KP17	535	LA / LB 20	243	LPHM068	587
KP1 / KP7 / KP17	535	LA / LB 20	243	LPHM074	587
KP1 / KP7 / KP17	535	LA / LB 25	243	LPHM096	587
KP1 / KP7 / KP17	535	LA / LB 25	243	LPHM136	587
KP 2	99	LA / LB 32	243	LPHM215	587
KP 5	99	LA / LB 32	243	LPHM271	587
KP 5A	100	LA / LB 40	244		
KP 6B	99	LA / LB 40	244	M	
KP 6W	99	LG 12 – LG 16	123	MCHE	596
KP 7ABS	100	LG 12 – LG 22	123	MLI	597
KP 7B	99	LG 16 – LG 28	123	MLZ	596
KP 7BS	99	LG 22 – LG 35	123	MLZ015	431
KP 7EB	100	LLG 185	197	MLZ015	431
KP 7EW	100	LLG 185 F	197	MLZ015	432
KP 7S	99	LLG 185 S	197	MLZ015	432
KP 7W	99	LLG 185 SF	197	MLZ015	432
KP 15	99	LLG 335	197	MLZ015	432
KP 15A	100	LLG 335 F	197	MLZ015	433
KP 17B	99	LLG 335 S	197	MLZ015	433
KP 17W	99	LLG 335 SF	197	MLZ015	433
KP 17W	99	LLG 590	197	MLZ015	434
KP 17WB	556	LLG 590 F	197	MLZ015	434
KP 17WB	558	LLG 590 S	197	MLZ015	435
KP 17WB	99	LLG 590 SF	197	MLZ015	435
KP 61	109	LLG 740	197	MLZ015	435
KP 62	109	LLG 740 F	197	MLZ015	436
KP 62	109	LLG 740 S	197	MLZ015	436
KP 63	109	LLG 740 SF	197	MLZ015T4	437
KP 68	109	LLG 995	197	MLZ015T4	437
KP 69	109	LLG 995 F	197	MLZ015T4	438
KP 71	109	LLG 995 S	197	MLZ015T4	438

Indholdsfortegnelse – Type

MLZ015T4	439	MLZ026	431	MLZ038T4	438
MLZ015T4	439	MLZ026	432	MLZ038T4	439
MLZ015T4	440	MLZ026	432	MLZ038T4	439
MLZ015T4	440	MLZ026	432	MLZ038T4	440
MLZ015T4	441	MLZ026	432	MLZ038T4	440
MLZ015T4	441	MLZ026	433	MLZ038T4	441
MLZ016	436	MLZ026	433	MLZ038T4	441
MLZ017	436	MLZ026	433	MLZ042	431
MLZ018	436	MLZ026	434	MLZ042	431
MLZ019	431	MLZ026	434	MLZ042	432
MLZ019	431	MLZ026	435	MLZ042	432
MLZ019	432	MLZ026	435	MLZ042	432
MLZ019	432	MLZ026	435	MLZ042	432
MLZ019	432	MLZ026	436	MLZ042	433
MLZ019	432	MLZ026T4	437	MLZ042	433
MLZ019	433	MLZ026T4	437	MLZ042	433
MLZ019	433	MLZ026T4	438	MLZ042	434
MLZ019	433	MLZ026T4	438	MLZ042	434
MLZ019	434	MLZ026T4	439	MLZ042	435
MLZ019	434	MLZ026T4	439	MLZ042	435
MLZ019	435	MLZ026T4	440	MLZ042	435
MLZ019	435	MLZ026T4	440	MLZ042T1	437
MLZ019	435	MLZ026T4	441	MLZ042T1	441
MLZ019	436	MLZ026T4	441	MLZ042T5	437
MLZ019	436	MLZ030	431	MLZ042T5	438
MLZ019T4	437	MLZ030	431	MLZ042T5	439
MLZ019T4	437	MLZ030	432	MLZ042T5	440
MLZ019T4	438	MLZ030	432	MLZ042T5	441
MLZ019T4	438	MLZ030	432	MLZ045	431
MLZ019T4	439	MLZ030	432	MLZ045	431
MLZ019T4	439	MLZ030	433	MLZ045	432
MLZ019T4	440	MLZ030	433	MLZ045	432
MLZ019T4	440	MLZ030	433	MLZ045	432
MLZ019T4	441	MLZ030	434	MLZ045	432
MLZ019T4	441	MLZ030	434	MLZ045	433
MLZ020	436	MLZ030	435	MLZ045	433
MLZ021	431	MLZ030	435	MLZ045	433
MLZ021	431	MLZ030	435	MLZ045	434
MLZ021	432	MLZ030	436	MLZ045	434
MLZ021	432	MLZ030T4	437	MLZ045	435
MLZ021	432	MLZ030T4	437	MLZ045	435
MLZ021	432	MLZ030T4	438	MLZ045	435
MLZ021	433	MLZ030T4	438	MLZ045	436
MLZ021	433	MLZ030T4	439	MLZ045T1	439
MLZ021	433	MLZ030T4	439	MLZ045T1	440
MLZ021	434	MLZ030T4	440	MLZ045T4	437
MLZ021	434	MLZ030T4	440	MLZ045T4	437
MLZ021	435	MLZ030T4	441	MLZ045T4	438
MLZ021	435	MLZ030T4	441	MLZ045T4	438
MLZ021	435	MLZ038	431	MLZ045T4	438
MLZ021	436	MLZ038	431	MLZ045T4	439
MLZ021	436	MLZ038	432	MLZ045T4	440
MLZ021T4	437	MLZ038	432	MLZ045T4	441
MLZ021T4	437	MLZ038	432	MLZ048	431
MLZ021T4	438	MLZ038	432	MLZ048	431
MLZ021T4	438	MLZ038	433	MLZ048	432
MLZ021T4	439	MLZ038	433	MLZ048	432
MLZ021T4	439	MLZ038	433	MLZ048	432
MLZ021T4	440	MLZ038	434	MLZ048	432
MLZ021T4	440	MLZ038	434	MLZ048	432
MLZ021T4	441	MLZ038	434	MLZ048	433
MLZ021T4	441	MLZ038	435	MLZ048	433
MLZ021T4	441	MLZ038	435	MLZ048	433
MLZ022	436	MLZ038	435	MLZ048	434
MLZ023	436	MLZ038	436	MLZ048	434
MLZ024	436	MLZ038T4	437	MLZ048	435
MLZ025	436	MLZ038T4	437	MLZ048	435
MLZ026	431	MLZ038T4	438	MLZ048	435

MLZ048	436	MLZ076	433	MTZ022-4	388
MLZ048T4	437	MLZ076	433	MTZ022-4	388
MLZ048T4	437	MLZ076	433	MTZ022-4	389
MLZ048T4	438	MLZ076	434	MTZ022-4	389
MLZ048T4	438	MLZ076	434	MTZ028	385
MLZ048T4	439	MLZ076	435	MTZ028	386
MLZ048T4	439	MLZ076	435	MTZ028	386
MLZ048T4	440	MLZ076	435	MTZ028	387
MLZ048T4	440	MLZ076	436	MTZ028	387
MLZ048T4	441	MLZ076T4	437	MTZ028	390
MLZ048T4	441	MLZ076T4	437	MTZ028	390
MLZ058	431	MLZ076T4	438	MTZ028-4	388
MLZ058	431	MLZ076T4	438	MTZ028-4	388
MLZ058	432	MLZ076T4	439	MTZ028-4	389
MLZ058	432	MLZ076T4	439	MTZ028-4	389
MLZ058	432	MLZ076T4	440	MTZ032	385
MLZ058	432	MLZ076T4	440	MTZ032	386
MLZ058	433	MLZ076T4	441	MTZ032	386
MLZ058	433	MLZ076T4	441	MTZ032	387
MLZ058	433	MMIGRS2	321	MTZ032	387
MLZ058	434	MMIGRS2	329	MTZ032	390
MLZ058	434	MMIGRS2	331	MTZ032	390
MLZ058	435	MP	597	MTZ032-4	388
MLZ058	435	MP 54	103	MTZ032-4	388
MLZ058	435	MP 55	103	MTZ032-4	389
MLZ058	436	MP 55A	103	MTZ032-4	389
MLZ058T4	437	MP 55E	103	MTZ036	385
MLZ058T4	437	MPHE	596	MTZ036	386
MLZ058T4	438	MPHM007	587	MTZ036	386
MLZ058T4	438	MPHM010	587	MTZ036	387
MLZ058T4	439	MPHM012	587	MTZ036	387
MLZ058T4	439	MPHM015	587	MTZ036	390
MLZ058T4	440	MPHM018	587	MTZ036	390
MLZ058T4	440	MPHM024	587	MTZ036-4	388
MLZ058T4	441	MPHM026	587	MTZ036-4	388
MLZ058T4	441	MPHM034	587	MTZ036-4	389
MLZ066	431	MPHM034	587	MTZ036-4	389
MLZ066	431	MPUM034	587	MTZ040	385
MLZ066	432	MPUM046	587	MTZ040	386
MLZ066	432	MPUM057	587	MTZ040	386
MLZ066	432	MPUM068	587	MTZ040	386
MLZ066	432	MPUM080	587	MTZ040	387
MLZ066	432	MPUM108	587	MTZ040	387
MLZ066	433	MPUM125	587	MTZ040	390
MLZ066	433	MPUM162	587	MTZ040	390
MLZ066	433	MTM200	385	MTZ040-4	388
MLZ066	434	MTM250	385	MTZ040-4	388
MLZ066	434	MTM288	385	MTZ040-4	389
MLZ066	435	MTM320	385	MTZ040-4	389
MLZ066	435	MTZ	596	MTZ044	385
MLZ066	435	MTZ018	385	MTZ044	386
MLZ066	436	MTZ018	386	MTZ044	387
MLZ066T4	437	MTZ018	386	MTZ044	390
MLZ066T4	437	MTZ018	387	MTZ050	385
MLZ066T4	438	MTZ018	387	MTZ050	386
MLZ066T4	438	MTZ018	390	MTZ050	386
MLZ066T4	439	MTZ018	390	MTZ050	387
MLZ066T4	439	MTZ018-4	388	MTZ050	387
MLZ066T4	440	MTZ018-4	388	MTZ050	390
MLZ066T4	440	MTZ018-4	389	MTZ050	390
MLZ066T4	441	MTZ018-4	389	MTZ050-4	388
MLZ066T4	441	MTZ022	385	MTZ050-4	388
MLZ076	431	MTZ022	386	MTZ050-4	389
MLZ076	431	MTZ022	386	MTZ050-4	389
MLZ076	432	MTZ022	387	MTZ056	385
MLZ076	432	MTZ022	387	MTZ056	386
MLZ076	432	MTZ022	387	MTZ056	386
MLZ076	432	MTZ022	390	MTZ056	386
MLZ076	432	MTZ022	390	MTZ056	387

Indholdsfortegnelse – Type

MTZ056	387	MTZ144	390	NL7.3FT	372
MTZ056	390	MTZ144	390	NL7.3MF	372
MTZ056	390	MTZ144-4	388	NL7CLX	374
MTZ056-4	388	MTZ144-4	388	NL7CN	376
MTZ056-4	388	MTZ144-4	389	NL8.4CLX	374
MTZ056-4	389	MTZ144-4	389	NL8.4FT	372
MTZ056-4	389	MTZ160	385	NL8.4MF	372
MTZ064	385	MTZ160	386	NL9CN	376
MTZ064	386	MTZ160	386	NL9CN	376
MTZ064	386	MTZ160	387	NL10FT	372
MTZ064	387	MTZ160	387	NL10MF	372
MTZ064	387	MTZ160	390	NL11MF	372
MTZ064	390	MTZ160	390	NLE8.8KK.4	378
MTZ064	390	MTZ160-4	388	NLE10KK.4	378
MTZ064-4	388	MTZ160-4	388	NLE10MF	372
MTZ064-4	388	MTZ160-4	389	NLE11KK.4	378
MTZ064-4	389	MTZ160-4	389	NLE13KK.4	378
MTZ064-4	389	MTZ200	385	NLE15KK.4	378
MTZ072	385	MTZ200	386	NRD	113
MTZ072	386	MTZ200	386	NRV	597
MTZ072	386	MTZ200	387	NRV6	249
MTZ072	387	MTZ200	387	NRV 6s	249
MTZ072	387	MTZ200	390	NRV 6s	249
MTZ072	390	MTZ200	390	NRV 10	249
MTZ072	390	MTZ200-4	388	NRV 10s	249
MTZ072-4	388	MTZ200-4	388	NRV 10s	249
MTZ072-4	388	MTZ200-4	389	NRV 10s H	250
MTZ072-4	389	MTZ200-4	389	NRV 12	249
MTZ072-4	389	MTZ250	385	NRV 12s	249
MTZ080	385	MTZ250	386	NRV 12s	249
MTZ080	386	MTZ250	386	NRV 16	249
MTZ080	386	MTZ250	387	NRV 16s	249
MTZ080	387	MTZ250	387	NRV 16s	249
MTZ080	387	MTZ250	390	NRV 19	249
MTZ080	390	MTZ250	390	NRV 19s	249
MTZ080	390	MTZ250-4	388	NRV 19s	249
MTZ080-4	388	MTZ250-4	388	NRV 22s	249
MTZ080-4	388	MTZ250-4	389	NRV 22s	249
MTZ080-4	389	MTZ250-4	389	NRV 28s	249
MTZ080-4	389	MTZ250-4	389	NRV 28s	249
MTZ080-4	389	MTZ288	385	NRV 28s	249
MTZ100	385	MTZ288	386	NRV 35s	249
MTZ100	386	MTZ288	386	NRV 35s	249
MTZ100	386	MTZ288	387	NRVA	597
MTZ100	387	MTZ288	387	NRVA 15	253
MTZ100	387	MTZ288	390	NRVA 15	253
MTZ100	390	MTZ288	390	NRVA 15	253
MTZ100	390	MTZ288-4	388	NRVA 15 / 20	253
MTZ100-4	388	MTZ288-4	388	NRVA 20	253
MTZ100-4	388	MTZ288-4	389	NRVA 20	253
MTZ100-4	389	MTZ288-4	389	NRVA 20	253
MTZ100-4	389	MTZ320	385	NRVA 25	253
MTZ125	385	MTZ320	386	NRVA 25	253
MTZ125	386	MTZ320	386	NRVA 25	253
MTZ125	386	MTZ320	387	NRVA 25 / 32	253
MTZ125	387	MTZ320	387	NRVA 32	253
MTZ125	387	MTZ320	390	NRVA 32	253
MTZ125	390	MTZ320	390	NRVA 32	253
MTZ125	390	MTZ320-4	388	NRVA 40	253
MTZ125-4	388	MTZ320-4	388	NRVA 40	253
MTZ125-4	388	MTZ320-4	389	NRVA 40	253
MTZ125-4	389	MTZ320-4	389	NRVA 40 / 50	253
MTZ125-4	389	MTZ320-4	389	NRVA 50	253
MTZ144	385	N		NRVA 50	253
MTZ144	386	NF7MLX	374	NRVA 50	253
MTZ144	386	NF7MLX	374	NRVA 65	253
MTZ144	387	NL6.1FT	372	NRVA 65	253
MTZ144	387	NL6.1MF	372	NRVA 65	253

Indholdsfortegnelse – Type

REG-LB 32	243	REG-SB 32	243	RT 140L	107
REG-LB 40	244	REG-SB 32	247	RT 200	95
REG-S	597	REG-SB 32	247	RT 200L	95
REG-SA 10	240	REG-SB 40	241	RT 260A	95
REG-SA 10	240	REG-SB 40	241	RT 262A	95
REG-SA 10	242	REG-SB 40	244	RT 262 AL	96
REG-SA 15	240	REG-SB 40	247	RT 265	95
REG-SA 15	240	REG-SB 40	247		
REG-SA 15	242	REG-SB 50	241	S	
REG-SA 15	247	REG-SB 50	241	SC10/10CLX	374
REG-SA 15	247	REG-SB 50	244	SC10/10DL	374
REG-SA 20	240	REG-SB 50	241	SC10/10DL	374
REG-SA 20	240	REG-SB 65	241	SC10CLX	374
REG-SA 20	243	REG-SB 65	241	SC10CLX	374
REG-SA 20	247	REG-SB 65	244	SC10CNX	376
REG-SA 20	247	RGE-X3R4-7DS	291	SC10CNX.2	376
REG-SA 25	240	RGE-X3R6-7DS	291	SC10DL	374
REG-SA 25	240	RGE-Z1N4-7DS	291	SC10DL	374
REG-SA 25	243	RGE-Z1N6-7DS	291	SC10G	372
REG-SA 25	247	RGE-Z1P4-7DS	291	SC10GH	372
REG-SA 25	247	RGE-Z1P6-7DS	291	SC10L	374
REG-SA 32	240	RGE-Z1Q4-7DS	291	SC10MLX	374
REG-SA 32	240	RGE-Z1Q6-7DS	291	SC10MLX	374
REG-SA 32	243	RGE-Z3R4-7DS	291	SC10MNX	376
REG-SA 32	247	RGE-Z3T4-7DS	291	SC12/12CL	374
REG-SA 32	247	RGT20	504	SC12/12CLX	374
REG-SA 40	240	RT	597	SC12/12DL	374
REG-SA 40	240	RT	597	SC12/12DL	374
REG-SA 40	244	RT 1	95	SC12/ 12G	372
REG-SA 40	247	RT 1A	95	SC12CL	374
REG-SA 40	247	RT 1AL	95	SC12CLX.2	374
REG-SA / SB	243	RT 2	107	SC12CLX.2	374
REG-SA / SB	243	RT 3	107	SC12CLX.2	374
REG-SA / SB /	243	RT 4	107	SC12CNX	376
REG-SA / SB /	243	RT 5A	95	SC12CNX	376
REG-SA / SB /	243	RT 5AL	95	SC12CNX.2	376
REG-SA / SB /	243	RT6AB	96	SC12CNX.2	376
REG-SA / SB /	244	RT6AS	96	SC12DL	374
REG-SA / SB /	244	RT6AW	96	SC12DL	374
REG-SA / SB 10	242	RT 6B	96	SC12FT	372
REG-SA / SB 10	242	RT 6S	96	SC12G	372
REG-SA / SB 50	244	RT 6W	96	SC12GH	372
REG-SA / SB 50	244	RT 7	107	SC12MLX	374
REG-SA / SB 65	244	RT 8	107	SC12MLX	374
REG-SA / SB 65	244	RT 8L	107	SC12MNX	376
REG-SA / SB / LA / LB 15	242	RT 9	107	SC15/15CL	374
REG-SA / SB / LA / LB 15	242	RT 11	107	SC15/15CLX	374
REG-SB 10	241	RT 12	107	SC15/15DL	374
REG-SB 10	241	RT 13	107	SC15/15DL	374
REG-SB 10	242	RT 14	107	SC15/ 15G	372
REG-SB 15	241	RT 14L	107	SC15CLX.2	374
REG-SB 15	241	RT 15	107	SC15CLX.2	374
REG-SB 15	242	RT 16L	107	SC15CNX	376
REG-SB 15	247	RT 17	107	SC15CNX	376
REG-SB 15	247	RT 23	107	SC15CNX.2	376
REG-SB 20	241	RT 24	107	SC15DL	374
REG-SB 20	241	RT30AB	96	SC15DL	374
REG-SB 20	243	RT30AS	96	SC15FT	372
REG-SB 20	247	RT30AW	96	SC15G	372
REG-SB 20	247	RT 34	107	SC15GH	372
REG-SB 25	241	RT 101	107	SC15GHH	372
REG-SB 25	241	RT 101L	107	SC15MLX	374
REG-SB 25	243	RT 102	107	SC15MLX.2	374
REG-SB 25	247	RT 107	107	SC15MNX	376
REG-SB 25	247	RT 117L	95	SC18/18CL	374
REG-SB 32	241	RT 117L	95	SC18/ 18G	372
REG-SB 32	241	RT 140	107	SC18CLX.2	374

SC18CLX.2	374	SFA 15 T 211	265	SFV20 T 216	269
SC18CNX	376	SFA 15 T 212	265	SFV20 T 217	269
SC18CNX	376	SFA 15 T 213	265	SFV20 T 218	269
SC18CNX.2	376	SFA 15 T 214	265	SFV20 T 219	269
SC18FTX	372	SFA 15 T 215	265	SFV20 T 220	269
SC18G	372	SFA 15 T 216	265	SFV20 T 221	269
SC18GH	372	SFA 15 T 217	265	SFV20 T 222	269
SC18GH	372	SFA 15 T 218	265	SFV20 T 223	269
SC18MLX	374	SFA 15 T 219	265	SFV20 T 224	269
SC18MLX	374	SFA 15 T 220	265	SFV20 T 225	269
SC18MLX.3	374	SFA 15 T 221	265	SFV20 T 310	270
SC18MNX	376	SFA 15 T 222	265	SFV20 T 311	270
SC21/21CL	374	SFA 15 T 223	265	SFV20 T 312	270
SC21/ 21G	372	SFA 15 T 224	265	SFV20 T 313	270
SC21CL	374	SFA 15 T 225	265	SFV20 T 314	270
SC21CNX.2	376	SFA 15 T 226	265	SFV20 T 315	270
SC21FTX 50 Hz	372	SFA 15 T 227	265	SFV20 T 316	270
SC21FTX 60 Hz	372	SFA 15 T 228	265	SFV20 T 317	270
SC21G	372	SFA 15 T 229	265	SFV20 T 318	270
SCA-X	597	SFA 15 T 230	265	SFV20 T 319	270
SCA-X 15	255	SFA 15 T 231	265	SFV20 T 320	270
SCA-X 15	256	SFA 15 T 232	265	SFV20 T 321	270
SCA-X 15	256	SFA 15 T 233	265	SFV20 T 322	270
SCA-X 15	256	SFA 15 T 234	265	SFV20 T 323	270
SCA-X 20	256	SFA 15 T 235	265	SFV20 T 324	270
SCA-X 20	256	SFA 15 T 236	265	SFV20 T 325	270
SCA-X 20	255	SFA 15 T 237	265	SFV25 T 210	269
SCA-X 20	256	SFA 15 T 238	265	SFV25 T 211	269
SCA-X 25	256	SFA 15 T 239	265	SFV25 T 212	269
SCA-X 25	256	SFA 15 T 240	265	SFV25 T 213	269
SCA-X 25	255	SFA 15 T 310	266	SFV25 T 214	269
SCA-X 25	256	SFA 15 T 311	266	SFV25 T 215	269
SCA-X 32	255	SFA 15 T 312	266	SFV25 T 216	269
SCA-X 32	257	SFA 15 T 313	266	SFV25 T 217	269
SCA-X 32	257	SFA 15 T 314	266	SFV25 T 218	269
SCA-X 32	257	SFA 15 T 315	266	SFV25 T 219	269
SCA-X 40	255	SFA 15 T 316	266	SFV25 T 220	269
SCA-X 40	257	SFA 15 T 317	266	SFV25 T 221	269
SCA-X 40	257	SFA 15 T 318	266	SFV25 T 222	269
SCA-X 40	257	SFA 15 T 319	266	SFV25 T 223	269
SCA-X 50	255	SFA 15 T 320	266	SFV25 T 224	269
SCA-X 50	257	SFA 15 T 321	266	SFV25 T 225	269
SCA-X 50	257	SFA 15 T 322	266	SFV25 T 310	270
SCA-X 50	257	SFA 15 T 323	266	SFV25 T 311	270
SCA-X 65	255	SFA 15 T 324	266	SFV25 T 312	270
SCA-X 65	257	SFA 15 T 325	266	SFV25 T 313	270
SCA-X 65	257	SFA 15 T 326	266	SFV25 T 314	270
SCA-X 65	257	SFA 15 T 327	266	SFV25 T 315	270
SCA-X 80	255	SFA 15 T 328	266	SFV25 T 316	270
SCA-X 80	258	SFA 15 T 329	266	SFV25 T 317	270
SCA-X 80	258	SFA 15 T 330	266	SFV25 T 318	270
SCA-X 80	258	SFA 15 T 331	266	SFV25 T 319	270
SCA-X 100	255	SFA 15 T 332	266	SFV25 T 320	270
SCA-X 100	258	SFA 15 T 333	266	SFV25 T 321	270
SCA-X 100	258	SFA 15 T 334	266	SFV25 T 322	270
SCA-X 100	258	SFA 15 T 335	266	SFV25 T 323	270
SCA-X 125	255	SFA 15 T 336	266	SFV25 T 324	270
SCA-X 125	258	SFA 15 T 337	266	SFV25 T 325	270
SCA-X 125	258	SFA 15 T 338	266	SG	597
SCA-X 125	258	SFA 15 T 339	266	SGN 6	533
SCA-X SS 15	263	SFA 15 T 340	266	SGN 6	533
SCA-X SS 20	263	SFV20 T 210	269	SGN 6	533
SCA-X SS 25	263	SFV20 T 211	269	SGN 6	533
SCA-X SS 32	263	SFV20 T 212	269	SGN 6	533
SCA-X SS 40	263	SFV20 T 213	269	SGN 6	533
SCE18CLX.2	374	SFV20 T 214	269	SGN 6	533
SFA 15 T 210	265	SFV20 T 215	269	SGN 6	533

Indholdsfortegnelse – Type

SGN 6	533	SGN 16	533	SGP 12s N	195
SGN 6	533	SGN 16	533	SGP 12s N	195
SGN 6	533	SGN16	535	SGP 12s X	194
SGN 6	535	SGN16	535	SGP 16 I	194
SGN 6	535	SGN16	535	SGP 16 I	194
SGN 6	535	SGN16	535	SGP 16 N	195
SGN 6	535	SGN16	535	SGP 16 N	195
SGN 6	535	SGN16	535	SGP 16 N	584
SGN 6	535	SGN16	535	SGP 16 N	584
SGN 6	535	SGN16	535	SGP 16 N	584
SGN 6	535	SGP	597	SGP 16s I	194
SGN6	537	SGP 1/2 RI (I typen indikator)	195	SGP 16s I	194
SGN6	537	SGP 1/2 RN (N typen indikator)	195	SGP 16s N	195
SGN6	537	SGP 1/2 RX (ingen indikator)	195	SGP 16s N	195
SGN6	537	SGP 3/4 RX (ingen indikator)	195	SGP 16s X	194
SGN6	537	SGP 6 I	194	SGP 18s I	194
SGN6	537	SGP 6 I	194	SGP 18s N	195
SGN6	537	SGP 6 N	195	SGP 19 I	194
SGN6	537	SGP 6 N	195	SGP 19 I	194
SGN6	537	SGP 6s I	194	SGP 19 N	195
SGN6	537	SGP 6s I	194	SGP 19 N	195
SGN6	537	SGP 6s I	194	SGP 19 N	582
SGN6	537	SGP 6s N	195	SGP 19 N	582
SGN6	537	SGP 6s N	195	SGP 19s I	194
SGN6	537	SGP 6s N	195	SGP 19s N	195
SGN6	537	SGP 6s N	584	SGP 20 RN (N typen indikator)	195
SGN6	537	SGP 6s N	584	SGP 22s I	194
SGN6	537	SGP 10 I	194	SGP 22s I	194
SGN6	537	SGP 10 I	194	SGP 22s N	195
SGN6	537	SGP 10 N	195	SGP 22s N	195
SGN 10	533	SGP 10 N	195	SGP 22s N	195
SGN 10	533	SGP 10 N	582	SGP 22s X	194
SGN 10	533	SGP 10 N	582	SGP 24 RI (I typen indikator)	195
SGN 10	533	SGP 10 N	582	SGP 24 RN (N typen indikator)	195
SGN10	535	SGP 10 N	582	SGS (saddle)	195
SGN10	535	SGP 10 N	584	SH090	449
SGN10	535	SGP 10 N	584	SH090	449
SGN10	535	SGP 10 N	584	SH090	449
SGN10	535	SGP 10 N	584	SH090	450
SGN10	535	SGP 10s I	194	SH090	451
SGN 12	533	SGP 10s I	194	SH090-4	450
SGN 12	533	SGP 10s I	194	SH090 + SH090 = SH182	467
SGN 12	533	SGP 10s N	195	SH090 + SH105 = SH195	467
SGN 12	533	SGP 10s N	195	SH090 + SH120 = SH210	467
SGN 12	533	SGP 10s N	195	SH090 + SH140 = SH230	467
SGN 12	533	SGP 10s N	558	SH105	449
SGN 12	533	SGP 10s N	582	SH105	449
SGN 12	533	SGP 10s N	584	SH105	449
SGN12	535	SGP 10s N	584	SH105	450
SGN12	535	SGP 10s N	584	SH105	451
SGN12	535	SGP 10s N	584	SH105-4	450
SGN12	535	SGP10sN	556	SH105 + SH105 = SH212	467
SGN12	535	SGP 10 X	194	SH120	449
SGN12	535	SGP 12 I	194	SH120	449
SGN12	535	SGP 12 I	194	SH120	449
SGN12	535	SGP 12 N	195	SH120	449
SGN12	535	SGP 12 N	195	SH120	450
SGN12	535	SGP 12 N	558	SH120	451
SGN12	535	SGP 12 N	582	SH120-4	450
SGN12	535	SGP 12 N	582	SH120 + SH120 = SH242	467
SGN12	535	SGP 12 N	584	SH120 + SH140 = SH260	467
SGN12	535	SGP 12 N	584	SH120 + SH161 = SH281	467
SGN12	535	SGP 12 N	584	SH120 + SH184 = SH304	467
SGN12	535	SGP12N	556	SH140	449
SGN12	535	SGP 12s I	194	SH140	449
SGN12	535	SGP 12s I	194	SH140	449
SGN 16	533	SGP 12s I	194	SH140	450
SGN 16	533	SGP 12s N	195	SH140	451

SH140-4	450	SH485 + SH485 = SH970	467	SM185	461
SH140 + SH140 = SH282	467	SH / SM / SZ	448	SM200	460
SH140 + SH161 = SH301	467	SLV	596	SM200	461
SH140 + SH184 = SH324	467	SM084	452	SM220	460
SH161	449	SM084	453	SM220	461
SH161	449	SM084	454	SM230	460
SH161	449	SM084	460	SM242	460
SH161	450	SM084	461	SM242	461
SH161	451	SM090	452	SM248	460
SH161-4	450	SM090	453	SM248	461
SH161 + SH161 = SH322	467	SM090	454	SM248	469
SH161 + SH184 = SH345	467	SM090	460	SM250	460
SH180	449	SM090	461	SM268	460
SH180	449	SM100	452	SM268	461
SH180	449	SM100	453	SM271	460
SH180	450	SM100	454	SM271	461
SH180	451	SM100	460	SM272	460
SH180-4	450	SM100	461	SM272	461
SH180 + SH180 + SH180 = SH550	468	SM110	452	SM272	469
SH180 + SH180 = SH360	467	SM110	453	SM281	460
SH180 + SH240 = SH420	467	SM110	454	SM281	461
SH180 + SH295 = SH475	467	SM110	460	SM285	460
SH180 + SH380 = SH560	467	SM110	461	SM290	460
SH184	449	SM112	452	SM294	460
SH184	449	SM112	453	SM294	461
SH184	449	SM112	453	SM296	460
SH184	450	SM112	453	SM296	461
SH184	451	SM112	460	SM310	460
SH184-4	450	SM112	461	SM320	460
SH184 + SH184 = SH368	467	SM120	452	SM322	460
SH240	449	SM120	453	SM322	461
SH240	449	SM120	454	SM350	460
SH240	449	SM120	460	SM350	461
SH240	450	SM120	461	SM370	460
SH240	451	SM124	452	SM370	461
SH240-4	450	SM124	453	SM185	452
SH240 + SH240 + SH240 = SH720	468	SM124	453	SM185	453
SH240 + SH240 = SH482	467	SM124	453	SM / SZ170	469
SH240 + SH295 = SH535	467	SM124	460	SM / SZ170	469
SH240 + SH380 = SH620	467	SM124	461	SM / SZ180	469
SH240 + SH485 = SH725	467	SM124	461	SM / SZ180	469
SH295	449	SM147	452	SM / SZ200	469
SH295	450	SM147	453	SM / SZ200	469
SH295	451	SM147	453	SM / SZ220	469
SH295	449	SM147	460	SM / SZ220	469
SH295	449	SM147	461	SM / SZ242	469
SH295-4	450	SM148	452	SM / SZ242	469
SH295 + SH295 + SH295 = SH885	468	SM148	453	SM / SZ268	469
SH295 + SH295 = SH590	467	SM148	454	SM / SZ268	469
SH295 + SH380 = SH675	467	SM148	460	SM / SZ271	469
SH295 + SH485 = SH780	467	SM148	461	SM / SZ271	469
SH380	449	SM161	452	SM / SZ281	469
SH380	449	SM161	453	SM / SZ281	469
SH380	449	SM161	454	SM / SZ294	469
SH380	450	SM161	460	SM / SZ296	469
SH380	451	SM161	461	SM / SZ296	469
SH380-4	450	SM170	460	SM / SZ322	469
SH380 + SH380 + SH380 = SH1140	468	SM170	461	SM / SZ322	469
SH380 + SH380 = SH760	467	SM175	452	SM / SZ350	469
SH380 + SH485 = SH865	467	SM175	453	SM / SZ350	469
SH485	449	SM175	454	SM / SZ350	469
SH485	449	SM175	460	SM / SZ370	469
SH485	449	SM175	461	SM / SZ370	469
SH485	450	SM180	460	SM / SZ444	469
SH485	451	SM180	461	SM / SZ483	469
SH485-4	450	SM185	454	SM / SZ740	469
SH485 + SH485 + SH485 = SH1455	468	SM185	460	SNV-SS G 1/2-W 1/2 L50	236

Indholdsfortegnelse – Type

SNV-SS G 1/2-W 1/2 L150	236	SVA-L 20	225	SVA-S 100	229
SNV-ST 1/2 MPT-1/2 MPT	235	SVA-L 20	227	SVA-S 100	229
SNV-ST 1/2 MPT-3/8 FPT	235	SVA-L 20	227	SVA-S 100	229
SNV-ST 1/4 FPT-1/4 FPT	235	SVA-L 25	224	SVA-S 100	229
SNV-ST 1/4 FPT-1/4 MPT	235	SVA-L 25	225	SVA-S 125	222
SNV-ST 1/4 FPT-1/4 MPT L100	236	SVA-L 25	227	SVA-S 125	223
SNV-ST 1/2 FPT-1/2 MPT	235	SVA-L 25	227	SVA-S 125	229
SNV-ST 3/8 FPT-3/8 FPT	235	SVA-L 32	224	SVA-S 125	229
SNV-ST 3/8 FPT-3/8 MPT	235	SVA-L 32	225	SVA-S 125	229
SNV-ST 7/16 UNF-1/4 MPT	235	SVA-L 32	227	SVA-S 125	229
SNV-ST CD6-1/4 MPT	235	SVA-L 32	227	SVA-S 150	222
SNV-ST CD6-1/4 MPT	235	SVA-L 40	224	SVA-S 150	223
SNV-ST CD6-3/8 MPT	235	SVA-L 40	225	SVA-S 200	222
SNV-ST CD10-1/4 MPT	235	SVA-L 40	228	SVA-S 200	223
SNV-ST CD10-3/8 MPT	235	SVA-L 40	228	SVA-S / L 15	226
SNV-ST CD10-CD10	235	SVA-S 6	222	SVA-S / L 15	226
SNV-ST CD10-W 1/2 L100	236	SVA-S 6	223	SVA-S / L 20	227
SNV-ST G 1/2-G 1/2	235	SVA-S 6	226	SVA-S / L 20	227
SNV-ST G 1/2 Man	236	SVA-S 6	226	SVA-S / L 25	227
SNV-ST G 1/2-W 1/2 L50	236	SVA-S 6	226	SVA-S / L 25	227
SNV-ST G 1/2-W 1/2 L100	236	SVA-S 6	226	SVA-S / L 25	227
SNV-ST G 1/2-W 1/2 L125	236	SVA-S 10	222	SVA-S / L 32	227
SNV-ST G 1/4-R 1/4 L50	236	SVA-S 10	223	SVA-S / L 32	227
SNV-ST G 3/8-W 1/2 L125	236	SVA-S 10	226	SVA-S / L 40	228
STF-01AB500A1	93	SVA-S 10	226	SVA-S / L 40	228
STF-01AB503B1	93	SVA-S 10	226	SVA-S SS 15	231
STF-01AJ504F1	93	SVA-S 10	226	SVA-S SS 15	231
STF-01AJ506B1	93	SVA-S 10	226	SVA-S SS 20	231
STF-01AJ512D1	93	SVA-S 15	222	SVA-S SS 20	231
STF-0101G	93	SVA-S 15	223	SVA-S SS 25	231
STF-0104G	93	SVA-S 15	226	SVA-S SS 25	231
STF-0201G	93	SVA-S 15	226	SVA-S SS 32	231
STF-0204G	93	SVA-S 20	222	SVA-S SS 32	231
STF-0205G	93	SVA-S 20	223	SVA-S SS 40	231
STF-0208G	93	SVA-S 20	227	SVA-S SS 40	231
STF-0209G	93	SVA-S 20	227	SVA-S SS 50	231
STF-0214G	93	SVA-S 25	222	SVA-S SS 50	231
STF-0301G	93	SVA-S 25	223	SVA-S SS 65	231
STF-0306G	93	SVA-S 25	227	SVA-S SS 65	231
STF-0401G	93	SVA-S 25	227	SVA-S SS 80	231
STF-0404G	93	SVA-S 32	222	SVA-S SS 100	231
STF-0409G	93	SVA-S 32	223	SVA-S SS 125	231
STF-0413G	93	SVA-S 32	227	SZ084	452
STF-0420G	93	SVA-S 32	227	SZ084	453
STF-0712G	93	SVA-S 40	222	SZ084	455
STF-0715G	93	SVA-S 40	223	SZ084	456
STF-0728G	93	SVA-S 40	228	SZ084	457
STF-1511G	93	SVA-S 40	228	SZ084	458
STF-1513G	93	SVA-S 50	222	SZ084	459
STF-1514G	93	SVA-S 50	223	SZ090	452
STF-2011G	93	SVA-S 50	228	SZ090	453
STF-2017G	93	SVA-S 50	228	SZ090	455
STF-2501G	93	SVA-S 50	228	SZ090	456
STF-2505G	93	SVA-S 50	228	SZ090	457
STF-2506G	93	SVA-S 65	222	SZ090	458
STF-3001G	93	SVA-S 65	223	SZ090	459
STF-3003G	93	SVA-S 65	228	SZ100	452
STF-4001G	93	SVA-S 65	228	SZ100	453
STF-4002G	93	SVA-S 65	228	SZ100	455
STF-5001G	93	SVA-S 65	228	SZ100	456
STF-5002G	93	SVA-S 80	222	SZ100	457
SVA	597	SVA-S 80	223	SZ100	458
SVA-L 15	224	SVA-S 80	229	SZ100	459
SVA-L 15	225	SVA-S 80	229	SZ110	452
SVA-L 15	226	SVA-S 80	229	SZ110	453
SVA-L 15	226	SVA-S 80	229	SZ110	455
SVA-L 15	226	SVA-S 100	222	SZ110	456
SVA-L 20	224	SVA-S 100	223	SZ110	457

SZ110	458	SZ240	456	T 2 / TE 2	9
SZ110	459	SZ240	457	T 2 / TE 2	9
SZ112	459	SZ240	458	TCAE	34
SZ120	452	SZ240	459	TCAE	34
SZ120	453	SZ242	456	TCAE	34
SZ120	455	SZ242	457	TCAE	34
SZ120	456	SZ242	458	TCAE	34
SZ120	457	SZ242	459	TCAE	34
SZ120	458	SZ250	456	TCAE	34
SZ120	459	SZ250	458	TCAE	34
SZ124	459	SZ268	456	TCAE	34
SZ147	452	SZ268	457	TCAE	34
SZ147	453	SZ268	458	TCAE	34
SZ147	453	SZ268	459	TCAE	34
SZ147	453	SZ271	456	TCAE	34
SZ147	455	SZ271	457	TCAE	34
SZ147	459	SZ271	458	TCAE	34
SZ148	452	SZ271	459	TCAE	34
SZ148	453	SZ281	456	TCAE	34
SZ148	455	SZ281	457	TCAE	34
SZ148	456	SZ281	458	TCAE	34
SZ148	457	SZ281	459	TCAE	34
SZ148	458	SZ285	456	TCAE	34
SZ148	459	SZ285	458	TCAE	34
SZ161	452	SZ290	456	TCAE	34
SZ161	453	SZ290	458	TCAE	34
SZ161	455	SZ294	459	TCAE	34
SZ161	456	SZ296	456	TCAE	34
SZ161	457	SZ296	457	TCAE	34
SZ161	458	SZ296	458	TCAE	34
SZ161	459	SZ296	459	TCAE	34
SZ170	456	SZ300	452	TCAE	34
SZ170	457	SZ300	453	TCAE	34
SZ170	458	SZ300	455	TCAE	34
SZ170	459	SZ300	456	TCAE	34
SZ175	452	SZ300	457	TCAE	34
SZ175	453	SZ300	458	TCAE	34
SZ175	455	SZ300	459	TCAE	35
SZ175	456	SZ310	456	TCAE	35
SZ175	457	SZ310	458	TCBE	40
SZ175	458	SZ320	456	TCBE	40
SZ175	459	SZ320	458	TCBE	40
SZ180	456	SZ322	456	TCBE	40
SZ180	457	SZ322	457	TCBE	40
SZ180	458	SZ322	458	TCBE	40
SZ180	459	SZ322	459	TCBE	40
SZ185	452	SZ350	456	TCBE	40
SZ185	453	SZ350	457	TCBE	40
SZ185	455	SZ350	458	TCBE	40
SZ185	456	SZ350	459	TCBE	40
SZ185	457	SZ370	456	TCBE	40
SZ185	458	SZ370	457	TCBE	40
SZ185	459	SZ370	458	TCBE	40
SZ185	459	SZ370	459	TCBE	40
SZ200	456	SZ380	452	TCBE	40
SZ200	457	SZ380	453	TCBE	40
SZ200	458	SZ380	455	TCBE	40
SZ200	459	SZ380	456	TCBE	40
SZ220	456	SZ380	457	TCBE	40
SZ220	457	SZ380	458	TCBE	40
SZ220	458	SZ380	459	TCBE	40
SZ220	459			TCBE	40
SZ230	456			TCBE	40
SZ230	458	T		TCBE	40
SZ240	452	T2	7	TCBE	40
SZ240	453	T2	8	TCBE	40
SZ240	455	T2	597	TCBE	40
SZ240	455	T 2 / TE 2	6	TCBE	40

Indholdsfortegnelse – Type

TCBE	40	TEX 2	7	TGEZ 40	24
TCBE	40	TEX 2	7	TL2.5G	372
TCBE	40	TEX 2	7	TL3CN	376
TCBE	40	TEX 2	8	TL3G	372
TCBE	40	TEX 2	8	TL4.5CLX	374
TCBE	40	TEX 2	8	TL4CL	374
TCBE	40	TEX 2	8	TL4CN	376
TCBE	40	TEX 2	8	TL4DL	374
TCBE	40	TEX 2	8	TL4G	372
TCBE	40	TEX 2	8	TL4GH	372
TCBE	40	TEX 5	12	TL5CN	376
TCBE	40	TEX 12	12	TL5G	372
TCBE	40	TEX 20	12	TLES4.8KK.3	378
TCBE	40	TEX 55	12	TLES4KK.3	378
TCBE	40	TEZ 2	7	TLES5.7FT.3	372
TCBE	40	TEZ 2	7	TLES5.7KK.3	378
TD1	597	TEZ 2	8	TLES6.5KK.3	378
TE2	7	TEZ 2	8	TLES7.5KK.3	378
TE2	8	TEZ 2	8	TLES8.7KK.3	378
TE 5	12	TEZ 2	8	TLES10KK.3	378
TE 5	14	TEZ 5	11	TLS3FT	372
TE5	13	TEZ 12	11	TLS4FT	372
TE 12	12	TEZ 20	11	TLS5FT	372
TE 12	14	TEZ 55	11	TN 2	7
TE12	13	TGE	16	TN 2	7
TE 20	12	TGE	597	TN 2	7
TE 20	14	TGE 10	28	TN 2	7
TE20	13	TGE 20	28	TN 2	8
TE 20 / TE 55	12	TGE 40	28	TN 2	8
TE 55	13	TGEL 10	25	TN 2	8
TE 55	14	TGEL 10	25	TN 2	8
TEA	597	TGEL 10	26	TS 2	7
TEN 2	7	TGEL 10	27	TS 2	7
TEN 2	7	TGEL 20	25	TS 2	7
TEN 2	7	TGEL 20	25	TS 2	7
TEN 2	7	TGEL 20	26	TS 2	7
TEN 2	8	TGEL 20	27	TS 2	7
TEN 2	8	TGEL 40	25	TS 2	8
TEN 2	8	TGEL 40	26	TS 2	8
TEN 2	8	TGEL 40	27	TS 2	8
TEN 5	11	TGEN 10	20	TS 2	8
TEN 12	11	TGEN 10	21	TS 2	8
TEN 20	11	TGEN 10	22	TS 2	8
TEN 55	11	TGEN 10	22	TS 2	8
TES 2	7	TGEN 20	20	TS 2	8
TES 2	7	TGEN 20	21	TS 2	8
TES 2	7	TGEN 20	22	TS 2	8
TES 2	7	TGEN 20	22	TS 2	8
TES 2	7	TGEN 40	20	TUA	32
TES 2	7	TGEN 40	21	TUA	32
TES 2	8	TGES 10	28	TUA	32
TES 2	8	TGES 20	28	TUA	32
TES 2	8	TGES 40	28	TUA	32
TES 2	8	TGEX 10	17	TUA	32
TES 2	8	TGEX 10	18	TUA	32
TES 2	8	TGEX 10	19	TUA	32
TES 2	8	TGEX 20	17	TUA	32
TES 2	8	TGEX 20	18	TUA	32
TES 2	8	TGEX 20	19	TUA	32
TES 2	8	TGEX 40	17	TUA	32
TES 5	11	TGEX 40	18	TUA	32
TES 12	11	TGEX 40	19	TUA	32
TES 20	11	TGEZ 10	23	TUA	32
TES 55	11	TGEZ 10	24	TUA	32
TEX 2	7	TGEZ 20	23	TUA	32
TEX 2	7	TGEZ 20	24	TUA	32
TEX 2	7	TGEZ 40	23	TUA	32

Indholdsfortegnelse – Type

VTZ086-J	396	VZH117	499
VTZ086-J	397	VZH117	499
VTZ121	403	VZH117	499
VTZ121-G	397	VZH117AG	493
VTZ121-G	398	VZH117AG	494
VTZ121-G	400	VZH117BG	491
VTZ121-G	402	VZH117BG	492
VTZ121-J	396	VZH117-G	486
VTZ121-J	397	VZH117-J	486
VTZ171	403	VZH170	486
VTZ171 – 215	406	VZH170	499
VTZ171-G	395	VZH170	499
VTZ171-G	397	VZH170	499
VTZ171-G	398	VZH170AG	493
VTZ171-G	400	VZH170AG	494
VTZ171-G	402	VZH170BG	491
VTZ215	403	VZH170BG	492
VTZ215-G	395	VZH170-G	486
VTZ215-G	397	VZH170-J	486
VTZ215-G	398		
VTZ215-G	400	W	
VTZ215-G	402	WVFX	597
VTZ242-G	395	WVFX 10	149
VZH028	485	WVFX 10	150
VZH028	485	WVFX 15	149
VZH028	485	WVFX 15	149
VZH028	499	WVFX 15	150
VZH028	499	WVFX 20	149
VZH028CG	488	WVFX 20	149
VZH028CG	490	WVFX 20	150
VZH028CJ	487	WVFX 25	149
VZH028CJ	489	WVFX 25	149
VZH028-T2	485	WVFX 25	150
VZH028-T4	485	WVFX 32	149
VZH035	485	WVFX 32	150
VZH035	485	WVFX 40	149
VZH035	485	WVFX 40	150
VZH035	499	WVO	597
VZH035	499	WVO 10	149
VZH035CG	488	WVO 10	150
VZH035CG	490	WVO 15	149
VZH035CJ	487	WVO 15	150
VZH035CJ	489	WVS	597
VZH035-T2	485	WVS 32	149
VZH035-T4	485	WVS 32	150
VZH044	485	WVS 40	149
VZH044	485	WVS 40	150
VZH044	485	WVS 50	149
VZH044	499	WVS 50	150
VZH044	499	WVS 65	149
VZH044CG	488	WVS 65	150
VZH044CG	490	WVS 80	149
VZH044CJ	487	WVS 80	150
VZH044CJ	489	WVS 100	149
VZH044-T2	485	WVS 100	150
VZH044-T4	485		
VZH088	486	X	
VZH088	499	XGE-4C	291
VZH088	499	XGE-4CB	291
VZH088	499	XGE-4M	291
VZH088AG	493	XGE-4MB	291
VZH088AG	494	XGE-6C	291
VZH088BG	491	XGE-6CB	291
VZH088BG	492	XGE-6M	291
VZH088-G	486	XGE-AE01	291
VZH088-J	486		
VZH117	486		

Indholdsfortegnelse – Bestillingsnumre

2x117U0349	375	003N4182	153	009G7051	584
2x117U0349	375	003N4410	149	009G7051	584
2 x 023U8014	469	003N5203	149	009G7051	584
2 x 023U8014	469	003N5206	149	009G7051	584
2 x 023U8014	469	003N5207	149	009G7051	584
2 x 023U8014	469	003N5216	149	009G7051	584
2 x 023U8014	469	006-1107	253	009G7051	584
2 x 023U8014	469	006-1135	253	009G7051	584
2 x 023U8014	469	006-1137	253	009G7051	584
2 x 023U8014	469	006-1138	253	009G7051	584
2 x 023U8014	469	009G0101	219	009G7051	584
2 x 023U8014	469	009G0102	219	009G7052	211
2 x 023U8014	469	009G0105	219	009G7052	582
2 x 023U8014	469	009G0108	219	009G7052	582
2 x 023U8014	469	009G0122	219	009G7052	582
2 x 023U8014	469	009G0127	219	009G7052	584
003F1232	149	009G0128	219	009G7052	584
003F1240	149	009G0141	219	009G7052	584
003N0031	153	009G0142	219	009G7052	584
003N0032	153	009G0148	219	009G7052	584
003N0034	153	009G0168	219	009G7052	584
003N0041	153	009G0170	219	009G7052	584
003N0042	153	009G0181	219	009G7053	211
003N0043	153	009G0183	219	009G7053	582
003N0045	153	009G0184	219	009G7053	582
003N0046	153	009G0191	219	009G7053	582
003N0047	153	009G0202	219	009G7053	584
003N0107	153	009G0208	219	009G7053	584
003N0108	153	009G0222	219	009G7053	584
003N0109	153	009G0228	219	009G7054	211
003N0299	153	009G0242	219	009G7054	582
003N0388	149	009G0248	219	009G7054	582
003N1100	149	009G0262	219	009G7054	584
003N1105	149	009G0291	219	009G7054	584
003N1132	153	009G7000	212	009G7054	584
003N1144	153	009G7001	212	009G7054	584
003N1162	153	009G7002	212	009G7054	584
003N1182	153	009G7003	212	009G7055	211
003N1410	149	009G7020	211	009G7055	582
003N2100	149	009G7021	211	009G7055	584
003N2101	149	009G7022	211	009G7055	584
003N2104	149	009G7023	211	009G7055	584
003N2105	149	009G7024	211	009G7056	211
003N2132	153	009G7025	211	009G7056	582
003N2150	153	009G7026	211	009G7056	582
003N2162	153	009G7027	211	009G7056	582
003N2182	153	009G7028	211	009G7056	584
003N2205	149	009G7029	211	009G7056	584
003N2410	149	009G7030	211	009G7057	211
003N3100	149	009G7031	211	009G7058	211
003N3104	149	009G7032	211	009G7059	211
003N3105	149	009G7033	211	009G7060	211
003N3132	153	009G7034	211	009G7061	211
003N3150	153	009G7035	211	009G7062	211
003N3162	153	009G7036	211	009G7063	211
003N3165	153	009G7037	211	009G7064	211
003N3182	153	009G7050	211	009G7065	211
003N3205	149	009G7050	584	009G7066	211
003N3410	149	009G7050	584	009G7067	211
003N4100	149	009G7051	211	009G7069	212
003N4101	149	009G7051	582	009G7097	212
003N4104	149	009G7051	582	009G7098	212
003N4105	149	009G7051	582	009G7099	212
003N4132	153	009G7051	582	009G7395	217
003N4150	153	009G7051	582	009G7396	217
003N4162	153	009G7051	582	009G7397	217
003N4165	153	009G7051	584	009G7399	217

009G7406	217	014L0028	194	014L0175	195
009G7410	217	014L0034	194	014L0175	582
009G7411	217	014L0035	194	014L0175	582
009G7415	217	014L0036	194	014L0175	584
009G7416	217	014L0039	194	014L0175	584
009G7417	217	014L0040	194	014L0181	195
009G7418	217	014L0041	194	014L0181	584
009G7419	217	014L0042	194	014L0181	584
009G7420	217	014L0043	194	014L0182	195
009G7520	215	014L0044	194	014L0182	556
009G7521	215	014L0045	194	014L0182	556
009G7522	215	014L0047	194	014L0182	556
009G7523	215	014L0080	194	014L0182	556
009G7524	215	014L0086	194	014L0182	556
009G7525	215	014L0087	194	014L0182	556
009G7526	215	014L0125	194	014L0182	556
009G7528	215	014L0126	194	014L0182	556
009G7529	215	014L0127	194	014L0182	558
009G7534	215	014L0128	194	014L0182	558
009G7536	215	014L0130	194	014L0182	582
009G7570	215	014L0131	195	014L0182	584
009G7571	215	014L0161	195	014L0182	584
009G7572	215	014L0162	195	014L0182	584
009G7574	215	014L0163	195	014L0183	195
009G7576	215	014L0165	195	014L0184	195
009G7579	215	014L0166	195	014L0185	195
009G7580	217	014L0171	195	014L0186	195
009G7581	217	014L0172	195	014L0187	195
009G7582	217	014L0172	582	014L0191	195
009G7583	217	014L0172	582	014L0192	195
009G7584	217	014L0172	582	014L0193	195
009G7585	217	014L0172	582	014L0195	195
009G7586	217	014L0172	584	014L0201	195
009G7587	217	014L0172	584	014L0202	195
009G7588	217	014L0172	584	014L0203	195
009G7589	217	014L0172	584	014L0204	195
009G7958	212	014L0173	195	014L0206	195
009G7959	211	014L0173	556	014L1154	195
009G7960	211	014L0173	556	014L1155	195
009G7969	212	014L0173	556	014L1207	194
009G7970	212	014L0173	556	014L1603	195
009G7980	211	014L0173	556	015D0001	289
009G7981	211	014L0173	556	015D0002	289
014-1056	195	014L0173	556	015D0003	289
014-1057	195	014L0173	556	015D0004	289
014-1058	195	014L0173	556	015D0005	289
014-1059	195	014L0173	556	015D0006	289
014-1067	195	014L0173	556	015D0007	289
014-1068	195	014L0173	556	015D0008	289
014-1069	195	014L0173	558	015D0009	289
014-1071	195	014L0173	558	015D0010	289
014-1072	195	014L0173	558	016D0575	149
014-1073	195	014L0173	558	016D0576	149
014-1074	195	014L0173	558	016D0577	149
014-1084	195	014L0173	558	016D0578	149
014L0002	195	014L0173	558	016D0579	149
014L0004	195	014L0173	558	016D1017	149
014L0005	195	014L0173	558	016D1017	149
014L0006	195	014L0173	582	016D1017	149
014L0007	194	014L0173	582	016D1017	149
014L0008	194	014L0173	584	016D1017	149
014L0009	194	014L0173	584	016D1017	149
014L0021	194	014L0173	584	016D1018	149
014L0022	194	014L0174	195	016D1018	149
014L0024	194	014L0174	584	016D1018	149
014L0025	194	014L0174	584	016D1018	149
014L0026	194	014L0174	584	016D1018	149

Indholdsfortegnelse – Bestillingsnumre

016D1018	149	017L003066	107	018F6711	58
016D1327	149	017L003166	107	018F6711	62
016D5032	149	017L003266	95	018F6711	66
016D5040	149	017L003366	95	018F6711	81
016D5050	149	017L003466	107	018F6713	58
016D5050	149	017L004066	95	018F6713	62
016D5080	149	017L004266	95	018F6713	81
016D5100	149	017L006266	107	018F6714	58
017-500166	95	018F6176	58	018F6714	62
017-500266	95	018F6176	62	018F6714	81
017-500366	107	018F6176	82	018F6715	58
017-500766	95	018F6177	58	018F6715	62
017-500866	107	018F6177	62	018F6715	81
017-501466	107	018F6177	82	018F6730	81
017-501966	95	018F6179	82	018F6732	58
017-502766	95	018F6182	58	018F6732	62
017-503166	96	018F6182	62	018F6732	81
017-503266	96	018F6182	66	018F6780	58
017-503466	96	018F6182	82	018F6780	62
017-503566	96	018F6185	58	018F6780	66
017-503666	107	018F6185	62	018F6781	58
017-503766	107	018F6185	66	018F6781	62
017-504666	95	018F6185	82	018F6781	66
017-504766	95	018F6189	58	018F6783	66
017-505266	95	018F6189	62	018F6801	58
017-505366	107	018F6189	82	018F6801	62
017-506166	95	018F6192	82	018F6801	81
017-506366	107	018F6193	58	018F6802	58
017-506666	107	018F6193	62	018F6802	62
017-507566	96	018F6193	82	018F6802	81
017-507666	96	018F6251	81	018F6803	81
017-508366	107	018F6252	81	018F6807	58
017-508966	107	018F6253	81	018F6807	62
017-509766	107	018F6257	81	018F6807	66
017-509966	107	018F6260	81	018F6807	81
017-511566	107	018F6264	81	018F6809	81
017-511766	107	018F6265	81	018F6811	58
017-511866	107	018F6278	58	018F6811	62
017-513166	96	018F6278	62	018F6811	66
017-513366	96	018F6278	66	018F6811	81
017-513566	107	018F6279	58	018F6813	58
017-514666	96	018F6279	62	018F6813	62
017-514766	107	018F6279	66	018F6813	66
017-518766	96	018F6280	81	018F6813	81
017-518866	96	018F6282	81	018F6814	58
017-518966	96	018F6288	58	018F6814	62
017-523666	107	018F6288	62	018F6814	81
017-523766	95	018F6288	66	018F6815	58
017-524566	95	018F6701	58	018F6815	62
017-524666	95	018F6701	62	018F6815	66
017-527866	107	018F6701	81	018F6815	81
017-528566	107	018F6702	58	018F6851	58
017-529566	95	018F6702	62	018F6851	62
017D001366	95	018F6702	81	018F6851	66
017D001466	95	018F6703	81	018F6851	74
017D001566	95	018F6704	81	018F6851	81
017D001666	95	018F6706	81	018F6856	74
017D002166	95	018F6707	58	018F6856	81
017D002266	95	018F6707	62	018F6857	74
017D002366	95	018F6707	66	018F6857	81
017D002466	95	018F6707	81	018F6859	74
017D002566	95	018F6708	81	018F6859	81
017D004366	96	018F6709	81	018F6860	74
017D007266	95	018F6710	58	018F6860	81
017L001666	95	018F6710	62	018F6861	74
017L001766	95	018F6710	66	018F6861	81
017L002466	107	018F6710	81	018F6881	74

018F6881	81	020-1050	249	023U7058	177
018F6886	74	020-1051	249	023U7059	177
018F6886	81	020-1052	249	023U7060	177
018F6887	74	020-1053	249	023U7061	177
018F6887	81	020-1054	249	023U7062	177
018F6889	74	020-1055	249	023U7063	177
018F6889	81	020-1056	249	023U7064	177
018F6890	74	020-1057	249	023U7065	177
018F6890	81	020-1058	249	023U7066	177
018F6901	58	020-1059	249	023U7067	177
018F6901	62	020-1060	249	023U7068	177
018F6901	66	020-1061	249	023U7069	177
018F6901	82	020-1062	250	023U7070	177
018F6902	58	020-1063	250	023U7071	177
018F6902	62	020-1064	250	023U7072	177
018F6902	66	020-1065	250	023U7073	177
018F6902	82	020-1066	250	023U7074	177
018F6905	58	020-1067	250	023U7076	177
018F6905	62	020-1068	250	023U7082	178
018F6905	82	020-1069	250	023U7083	178
018F6991	58	020-1070	250	023U7086	177
018F6991	62	020-1071	250	023U7151	177
018F6991	66	020-1072	250	023U7161	177
018F7351	82	020-1073	250	023U7250	178
018F7352	82	020-1132	113	023U7251	178
018F7358	82	020-1136	113	023U7252	178
018F7360	82	020-2000	253	023U7253	178
018F7361	82	020-2001	253	023U7254	178
018F7363	82	020-2002	253	023U7255	178
018Z0089	82	020-2003	253	023U7256	178
018Z6120	74	020-2004	253	023U7257	178
018Z6121	74	020-2005	253	023U7258	178
018Z6122	74	020-2006	253	023U7259	178
018Z6123	74	020-2020	253	023U7260	178
018Z6125	74	020-2020	253	023U7261	178
018Z6127	74	020-2022	253	023U7262	178
020-1008	250	020-2022	253	023U7263	178
020-1010	249	020-2024	253	023U7264	178
020-1011	249	020-2024	253	023U7265	178
020-1012	249	020-2026	253	023U7267	178
020-1014	249	020-2307	253	023U7268	178
020-1015	249	020-2307	253	023U7269	178
020-1016	249	020-2317	253	023U7270	178
020-1017	249	020-2317	253	023U7272	178
020-1018	249	020-2327	253	023U7273	178
020-1019	249	020-2327	253	023U7274	178
020-1020	249	020-2337	253	023U7275	178
020-1021	249	020-4000	250	023U7276	178
020-1023	250	020-4300	250	023U7278	178
020-1025	249	023U1391	179	023U7281	178
020-1026	249	023U1392	179	023U7282	178
020-1027	249	023U1393	179	023U7290	178
020-1029	250	023U1921	179	023U7297	178
020-1032	250	023U4380	179	023U7303	178
020-1033	250	023U4381	179	023U7463	178
020-1034	250	023U4382	179	023U7562	179
020-1035	250	023U5380	179	023U7563	179
020-1036	250	023U5381	179	023U7571	178
020-1037	250	023U5382	179	023Z0012	157
020-1038	250	023U7050	177	023Z0013	157
020-1039	250	023U7051	177	023Z0014	157
020-1040	249	023U7052	177	023Z0030	157
020-1041	249	023U7053	177	023Z0031	157
020-1042	249	023U7054	177	023Z0032	157
020-1043	249	023U7055	177	023Z0033	157
020-1044	249	023U7056	177	023Z0034	157
020-1046	250	023U7057	177	023Z0035	157

Indholdsfortegnelse – Bestillingsnumre

023Z0036	157	023Z1415	182	023Z4516	158
023Z0037	157	023Z1417	182	023Z4517	158
023Z0049	163	023Z1418	182	023Z4518	158
023Z0050	163	023Z1419	182	023Z4519	158
023Z0051	163	023Z1422	182	023Z4521	158
023Z0067	164	023Z1424	182	023Z4522	158
023Z0068	164	023Z1432	186	023Z4523	158
023Z0069	164	023Z1433	186	023Z4524	158
023Z0070	164	023Z1434	186	023Z4525	158
023Z0071	164	023Z1435	186	023Z4526	158
023Z0072	164	023Z1436	186	023Z4527	158
023Z0073	164	023Z1437	186	023Z4528	158
023Z0074	164	023Z1438	186	023Z4529	158
023Z0102	157	023Z1439	186	023Z4530	158
023Z0103	157	023Z1440	186	023Z4531	158
023Z0104	157	023Z1441	182	023Z4532	158
023Z0105	157	023Z1442	182	023Z4533	158
023Z0106	157	023Z1443	182	023Z4534	158
023Z0107	157	023Z1444	182	023Z4535	158
023Z0108	163	023Z1445	182	023Z4536	158
023Z0109	163	023Z1446	182	023Z4538	158
023Z0110	163	023Z1447	182	023Z4539	158
023Z0111	164	023Z1448	182	023Z4540	158
023Z0112	164	023Z1449	182	023Z4541	158
023Z0113	164	023Z1451	182	023Z4542	158
023Z0114	164	023Z1452	186	023Z4544	158
023Z0115	157	023Z1453	182	023Z4545	158
023Z0116	157	023Z1455	182	023Z4546	158
023Z0117	164	023Z1457	182	023Z4548	158
023Z0118	164	023Z1458	186	023Z4549	158
023Z0156	157	023Z1459	182	023Z4550	158
023Z0189	163	023Z1461	182	023Z4551	165
023Z0193	163	023Z1462	186	023Z4552	165
023Z0195	163	023Z1463	186	023Z4553	165
023Z1002	169	023Z1464	186	023Z4554	165
023Z1004	169	023Z1465	186	023Z4555	165
023Z1005	169	023Z1466	186	023Z4556	165
023Z1006	169	023Z1467	186	023Z4557	165
023Z1007	169	023Z1468	186	023Z4558	165
023Z1008	169	023Z1469	186	023Z4559	165
023Z1009	169	023Z1470	186	023Z4560	165
023Z1010	169	023Z1471	182	023Z4561	165
023Z1011	169	023Z1472	182	023Z4562	165
023Z1012	169	023Z1473	182	023Z4563	165
023Z1013	169	023Z1474	182	023Z4564	165
023Z1014	169	023Z1475	182	023Z4565	165
023Z1015	169	023Z1476	182	023Z4566	165
023Z1016	169	023Z1477	182	023Z4567	165
023Z1017	169	023Z1478	182	023Z4568	165
023Z1018	169	023Z1479	182	023Z4569	165
023Z1019	169	023Z1481	182	023Z4570	165
023Z1020	169	023Z4500	158	023Z4571	165
023Z1400	186	023Z4501	158	023Z4572	165
023Z1401	186	023Z4502	158	023Z4573	165
023Z1402	186	023Z4503	158	023Z4574	165
023Z1403	186	023Z4504	158	023Z4575	165
023Z1404	186	023Z4505	158	023Z4577	165
023Z1405	186	023Z4506	158	023Z4578	165
023Z1406	186	023Z4507	158	023Z4579	165
023Z1407	186	023Z4508	158	023Z4580	165
023Z1408	186	023Z4509	158	023Z4581	165
023Z1409	186	023Z4510	158	023Z4582	165
023Z1410	182	023Z4511	158	023Z4583	165
023Z1411	182	023Z4512	158	023Z4584	165
023Z1412	182	023Z4513	158	023Z4585	165
023Z1413	182	023Z4514	158	023Z4586	165
023Z1414	182	023Z4515	158	023Z4587	165

023Z4588	165	023Z5026	157	023Z5046	584
023Z4589	165	023Z5027	157	023Z5046 023Z5011	582
023Z4590	165	023Z5028	157	023Z5046 023Z5011	582
023Z4591	165	023Z5029	157	023Z5048	164
023Z4592	165	023Z5030	157	023Z5049	164
023Z4593	165	023Z5031	157	023Z5050	164
023Z4594	165	023Z5032	157	023Z5051	164
023Z4595	165	023Z5033	157	023Z5052	164
023Z4596	165	023Z5034	157	023Z5053	164
023Z4597	165	023Z5035	163	023Z5054	164
023Z4598	165	023Z5036	163	023Z5055	164
023Z4599	165	023Z5037	163	023Z5057	164
023Z4600	165	023Z5038	163	023Z5058	164
023Z4601	165	023Z5039	163	023Z5059	164
023Z4602	165	023Z5039	584	023Z5060	164
023Z4603	165	023Z5039	584	023Z5061	164
023Z4604	165	023Z5040	163	023Z5063	164
023Z4605	165	023Z5040	556	023Z5064	164
023Z4606	165	023Z5040	556	023Z5065	164
023Z4607	165	023Z5040	556	023Z5066	164
023Z5000	157	023Z5040	556	023Z5067	164
023Z5001	157	023Z5040	556	023Z5068	164
023Z5002	157	023Z5040	556	023Z5069	164
023Z5003	157	023Z5040	556	023Z5070	157
023Z5004	157	023Z5040	556	023Z5071	164
023Z5004	584	023Z5040	558	023Z5072	164
023Z5004	584	023Z5040	582	023Z5073	163
023Z5005	157	023Z5040	582	023Z5075	157
023Z5005	582	023Z5040	582	023Z5089	157
023Z5005	582	023Z5040	582	023Z5090	163
023Z5005	582	023Z5040	582	023Z5100	164
023Z5005	582	023Z5040	584	023Z5101	164
023Z5005	582	023Z5040	584	023Z5117	164
023Z5005	584	023Z5040	584	023Z5121	164
023Z5005	584	023Z5040	584	023Z5145	157
023Z5005	584	023Z5040	584	023Z7000	191
023Z5005	584	023Z5040	584	023Z7001	191
023Z5005	584	023Z5040	584	023Z7002	191
023Z5005	584	023Z5041	163	023Z7003	191
023Z5005	584	023Z5041	556	023Z7004	191
023Z5006	157	023Z5041	556	023Z7019	189
023Z5006	584	023Z5041	556	023Z7020	189
023Z5006	584	023Z5041	556	023Z7021	189
023Z5006	584	023Z5041	556	023Z7022	189
023Z5007	157	023Z5041	556	023Z7023	189
023Z5008	157	023Z5041	556	023Z7024	189
023Z5009	157	023Z5041	556	023Z7026	189
023Z5009	582	023Z5041	558	023Z7027	189
023Z5009	582	023Z5041	584	023Z7028	189
023Z5010	157	023Z5041	584	023Z7029	189
023Z5010	584	023Z5041	584	023Z7030	189
023Z5010	584	023Z5042	163	023Z8246	164
023Z5010	584	023Z5043	163	023Z8253	164
023Z5011	157	023Z5044	163	023Z8255	157
023Z5011	584	023Z5044	556	023Z8402	167
023Z5011	584	023Z5044	556	023Z8405	167
023Z5013	157	023Z5044	556	023Z8406	167
023Z5014	157	023Z5044	556	023Z8407	167
023Z5015	157	023Z5044	558	023Z8408	167
023Z5016	157	023Z5044	582	023Z8409	167
023Z5018	157	023Z5044	582	023Z8410	167
023Z5019	157	023Z5045	163	023Z8411	167
023Z5020	157	023Z5045	584	023Z8412	167
023Z5022	157	023Z5045	584	027B0080	145
023Z5023	157	023Z5045	584	027B0087	145
023Z5024	157	023Z5046	163	027B1038	125
023Z5025	157	023Z5046	584	027B1080	145

Indholdsfortegnelse – Bestillingsnumre

027B1100	145	027H2011	132	027H2096	138
027B1101	145	027H2012	132	027H2098	138
027B1102	145	027H2013	132	027H2099	138
027B1120	145	027H2014	132	027H2100	138
027B1130	145	027H2015	132	027H2101	138
027B1139	145	027H2016	132	027H2103	138
027B1140	145	027H2020	138	027H2104	138
027B1141	145	027H2021	138	027H2105	138
027B1160	145	027H2023	138	027H2106	138
027B1161	145	027H2024	138	027H2108	138
027B1162	145	027H2025	138	027H2109	138
027B1164	145	027H2026	138	027H2110	139
027B1268	145	027H2028	138	027H2111	139
027F1047	145	027H2029	138	027H2112	139
027F1090	145	027H2030	138	027H2113	139
027F1091	145	027H2031	138	027H2114	139
027F1159	145	027H2033	138	027H2115	139
027F1160	145	027H2034	138	027H2116	139
027G1001	80	027H2035	138	027H2118	139
027G1002	80	027H2036	138	027H2120	134
027G1005	80	027H2038	138	027H2120	140
027G1006	80	027H2039	138	027H2121	134
027H0180	133	027H2040	138	027H2121	140
027H0181	133	027H2041	138	027H2122	134
027H1020	132	027H2043	138	027H2122	140
027H1021	132	027H2044	138	027H2123	134
027H1022	132	027H2045	138	027H2123	140
027H1025	132	027H2046	138	027H2124	134
027H1030	132	027H2048	138	027H2124	140
027H1031	132	027H2049	138	027H2125	134
027H1032	132	027H2050	138	027H2125	140
027H1035	132	027H2051	138	027H2126	134
027H1036	132	027H2053	138	027H2126	140
027H1040	132	027H2054	138	027H2127	134
027H1041	132	027H2055	138	027H2127	140
027H1045	132	027H2056	138	027H2128	134
027H1046	132	027H2058	138	027H2128	140
027H1047	132	027H2059	138	027H2129	134
027H1050	132	027H2060	139	027H2129	140
027H1051	132	027H2061	139	027H2130	134
027H1052	132	027H2062	139	027H2130	140
027H1129	134	027H2063	139	027H2131	134
027H1132	134	027H2064	139	027H2131	140
027H1145	134	027H2065	139	027H2132	134
027H1148	134	027H2066	139	027H2132	140
027H1151	134	027H2068	139	027H2133	134
027H1154	134	027H2070	138	027H2133	140
027H1157	134	027H2071	138	027H2134	134
027H1160	134	027H2073	138	027H2134	140
027H1163	134	027H2074	138	027H2135	134
027H1166	134	027H2075	138	027H2135	140
027H1180	134	027H2076	138	027H2140	138
027H1181	134	027H2078	138	027H2142	138
027H1182	134	027H2079	138	027H2143	138
027H1186	134	027H2080	138	027H2145	138
027H1194	134	027H2081	138	027H2146	138
027H2000	132	027H2083	138	027H2148	138
027H2001	132	027H2084	138	027H2172	140
027H2002	132	027H2085	138	027H2173	140
027H2003	132	027H2086	138	027H2180	134
027H2004	132	027H2088	138	027H2181	134
027H2005	132	027H2089	138	027H2200	140
027H2006	132	027H2090	138	027H2201	140
027H2007	132	027H2091	138	027H2202	140
027H2008	132	027H2093	138	027H2203	140
027H2009	132	027H2094	138	027H2204	140
027H2010	132	027H2095	138	027H3000	132

027H3001	132	027H4031	139	027H5124	135
027H3002	132	027H4032	139	027H5124	141
027H3003	132	027H4033	139	027H5125	89
027H3004	132	027H4034	139	027H5125	135
027H3005	132	027H4040	88	027H5125	141
027H3006	132	027H4041	88	027H5172	141
027H3007	132	027H4042	88	027H5173	141
027H3008	132	027H4120	89	027H5180	135
027H3012	132	027H4120	135	027H5181	135
027H3020	139	027H4120	141	027H5200	141
027H3021	139	027H4121	89	027H5204	89
027H3022	139	027H4121	135	027H6001	132
027H3023	139	027H4121	141	027H6003	132
027H3030	139	027H4122	89	027H6005	132
027H3031	139	027H4122	135	027H6007	132
027H3032	139	027H4122	141	027H6009	132
027H3033	139	027H4123	89	027H6010	132
027H3040	88	027H4123	135	027H6012	132
027H3041	88	027H4123	141	027H6020	139
027H3042	88	027H4124	89	027H6021	139
027H3120	89	027H4124	135	027H6023	139
027H3120	135	027H4124	141	027H6024	139
027H3120	140	027H4126	89	027H6025	139
027H3121	89	027H4126	135	027H6030	139
027H3121	135	027H4126	141	027H6031	139
027H3121	140	027H4127	89	027H6033	139
027H3122	89	027H4127	135	027H6034	139
027H3122	135	027H4127	141	027H6035	139
027H3122	140	027H4172	141	027H6040	88
027H3123	89	027H4173	141	027H6041	88
027H3123	135	027H4180	135	027H6042	88
027H3123	140	027H4181	135	027H6120	90
027H3125	89	027H4200	141	027H6120	135
027H3125	135	027H4204	89	027H6120	141
027H3125	140	027H5000	132	027H6121	90
027H3126	89	027H5001	132	027H6121	135
027H3126	135	027H5002	132	027H6121	141
027H3126	140	027H5003	132	027H6122	135
027H3127	89	027H5004	132	027H6122	141
027H3127	135	027H5005	132	027H6123	90
027H3127	140	027H5006	132	027H6123	135
027H3128	89	027H5007	132	027H6123	141
027H3128	135	027H5008	132	027H6124	90
027H3128	140	027H5020	139	027H6124	135
027H3172	140	027H5021	139	027H6124	141
027H3173	140	027H5022	139	027H6125	90
027H3180	135	027H5023	139	027H6125	135
027H3181	135	027H5030	139	027H6125	141
027H3200	140	027H5031	139	027H6126	90
027H3204	89	027H5032	139	027H6126	135
027H4000	132	027H5033	139	027H6126	141
027H4001	132	027H5040	88	027H6127	90
027H4002	132	027H5041	88	027H6127	135
027H4003	132	027H5042	88	027H6127	141
027H4004	132	027H5120	89	027H6172	141
027H4005	132	027H5120	135	027H6173	141
027H4006	132	027H5120	141	027H6180	135
027H4007	132	027H5121	89	027H6181	135
027H4008	132	027H5121	135	027H6200	141
027H4009	132	027H5121	141	027H6204	90
027H4010	132	027H5122	89	027H7120	139
027H4020	139	027H5122	135	027H7121	139
027H4021	139	027H5122	141	027H7122	139
027H4022	139	027H5123	89	027H7130	133
027H4023	139	027H5123	135	027H7131	133
027H4024	139	027H5123	141	027H7140	139
027H4030	139	027H5124	89	027H7141	139

Indholdsfortegnelse – Bestillingsnumre

027H7142	139	027L3037	282	027L3385	284
027H7147	88	027L3042	282	027L3387	284
027H7148	88	027L3043	282	027L3400	281
027H7150	133	027L3047	282	027L3401	281
027H7151	133	027L3048	282	027L3406	281
027H7157	88	027L3053	284	027L3407	281
027H7158	88	027L3056	284	027L3410	281
027H7160	139	027L3060	282	027L3411	281
027H7161	139	027L3061	282	027L3414	281
027H7162	139	027L3062	282	027L3415	281
027H7167	88	027L3067	283	027L4002	281
027H7168	88	027L3068	283	027L4006	281
027H7170	133	027L3069	283	027L4011	281
027H7171	133	027L3073	281	027L4012	281
027H7184	50	027L3075	281	027L4016	281
027H7185	50	027L3076	281	027L4020	281
027H7186	50	027L3077	281	027L4024	281
027H7187	50	027L3083	283	027L4029	281
027H7188	50	027L3084	283	027L4034	281
027H7200	54	027L3085	283	027L4038	282
027H7201	54	027L3089	283	027L4042	282
027H7202	54	027L3092	284	027L4043	282
027H7230	50	027L3095	283	027L4054	282
027H7230	54	027L3097	283	027L4059	282
027H8020	139	027L3103	283	027L4063	283
027H8021	139	027L3108	283	027L4067	283
027H8030	139	027L3109	283	027L4072	283
027H8031	139	027L3120	283	027L4076	281
027H8040	88	027L3121	284	027L4080	281
027H8042	88	027L3123	284	027L4081	281
027H8200	141	027L3133	284	027L4085	281
027H9075	133	027L3134	284	027L4090	281
027H9077	133	027L3141	284	027L4094	283
027H9120	133	027L3144	284	027L4099	283
027H9122	133	027L3147	282	027L4103	283
027L1116	71	027L3148	282	027L4107	283
027L1116	80	027L3149	282	027L4121	282
027L1117	71	027L3151	282	027L4126	282
027L1117	80	027L3152	284	027L4130	282
027L1122	71	027L3153	282	027L4133	282
027L1122	80	027L3155	284	027L4135	281
027L1123	71	027L3156	284	027L4143	284
027L1123	80	027L3157	282	027L4148	282
027L1222	71	027L3161	282	027L4151	284
027L1222	80	027L3322	282	027L4155	283
027L1223	71	027L3325	282	027L4157	284
027L1223	80	027L3328	282	027L4160	284
027L1228	71	027L3329	282	027L4161	284
027L1228	80	027L3333	283	027L4162	284
027L1229	71	027L3334	283	027L4164	283
027L1229	80	027L3345	283	027L4165	283
027L3000	281	027L3346	283	027L4166	284
027L3002	281	027L3360	284	027L4167	284
027L3003	281	027L3361	284	027L4168	284
027L3004	281	027L3363	284	027L4169	281
027L3009	281	027L3364	284	027L4517	85
027L3011	281	027L3365	283	027L4518	85
027L3012	281	027L3367	282	027L4519	85
027L3013	281	027L3371	284	027L4520	282
027L3018	281	027L3372	284	027L4521	283
027L3020	281	027L3373	281	027L4522	283
027L3021	281	027L3374	282	027L4523	284
027L3022	281	027L3375	284	027L4524	281
027L3028	282	027L3376	284	027L4525	283
027L3029	282	027L3379	284	027L4532	282
027L3034	282	027L3380	284	027L4533	282
027L3036	282	027L3383	281	027L4535	282

027N1112	80	032F2205	70	034G2201	47
027N1115	71	032F2206	70	034G2202	47
027N1115	80	032F2207	70	034G2203	47
027N1120	71	032F2208	70	034G2205	47
027N1120	80	032F3050	80	034G2323	47
027N1220	61	032F3080	77	034G2323	50
027N1220	71	032F3081	77	034G2323	54
027N1220	80	032F3082	77	034G2330	47
027N1225	61	032F3083	77	034G2331	47
027N1225	71	032F3084	77	034G2600	46
027N1225	80	032F3085	77	034G2601	46
027N1230	80	032F3102xx	79	034G2602	46
027N2001	80	032F3103xx	79	034G2611	46
027N2002	80	032F3267	70	034G2850	128
027N2010	80	032F3268	70	034G2851	128
027N2011	80	032F3270	70	034G2852	128
027N2020	80	032F5437	77	034G2858	128
027N2021	80	032F5438	77	034G3500	46
027N2022	80	032F6208xx	79	034G3501	46
027N3031	80	032F6210	80	034G4200	46
027N3032	80	032F6211	80	034G4201	46
027N3033	80	032F6212xx	79	034G4202	46
027N3050	149	032F6213xx	79	034G4203	46
027N3065	149	032F6213xx	79	034G4204	46
027N3080	149	032F6214	80	034G4205	46
027N3100	149	032F6215	80	034G4206	46
032F0197	71	032F6216	80	034G4207	46
032F1201	70	032F6217xx	79	034G4208	46
032F1202	70	032F6219	80	034G4209	46
032F1204	70	032F6220	80	034G4210	46
032F1206	70	032F6221	80	034G4211	46
032F1207	70	032F6222xx	79	034G4212	46
032F1208	70	032F6223xx	79	034G4213	46
032F1209	70	032F6225	80	034G4214	46
032F1212	70	032F6226	80	034G4215	46
032F1213	70	032F8056	69	034G4219	47
032F1214	70	032F8072	69	034G4220	47
032F1216	71	032F8079	69	034G4252	128
032F1217	70	032F8085	69	034G4253	128
032F1218	70	032F8090	69	034G5005	43
032F1224	71	032F8095	69	034G5005	43
032F1225	70	032F8098	69	034G5015	43
032F1227	70	032F8100	69	034G5015	43
032F1228	70	032F8101	69	034G5026	43
032F1234	71	032F8107	69	034G5026	43
032F1236	70	032F8116	69	034G5035	43
032F1240	70	032G1054	71	034G5035	43
032F1243	71	032G1055	71	034G5055	43
032F1244	70	032G1056	71	034G5055	43
032F1245	70	032G1057	71	034G5065	43
032F1253	71	032G1058	71	034G5065	43
032F1254	70	032G1059	71	034G5105	43
032F1255	71	032G1062	71	034G5115	43
032F1258	71	032G1081	71	034G5135	43
032F1260	70	034G0013	50	034G5145	43
032F1264	70	034G0013	54	034L0021	115
032F1269	70	034G0501	46	034L0022	115
032F1273	71	034G0505	46	034L0023	115
032F1274	70	034G0507	46	034L0025	115
032F1279	70	034G0508	46	034L0026	115
032F1290	70	034G0515	47	034L0028	115
032F1291	70	034G1704	46	034L0029	115
032F1295	70	034G1705	46	034L0031	115
032F1296	70	034G1706	46	034L0032	115
032F1299	70	034G1708	46	034L0041	117
032F2200	70	034G1714	47	034L0042	117
032F2201	70	034G2200	47	034L0043	117

Indholdsfortegnelse – Bestillingsnumre

034L0045	117	042H2020	57	060-128366	100
034L0046	117	042H2021	57	060-128466	99
034L0048	117	042H2022	57	060-129366	100
034L0049	117	042H2022	57	060-129466	100
034L0051	117	042H2023	57	060-129566	100
034L0052	117	042H2024	57	060-129666	100
034L0091	113	042H2025	57	060-129966	99
034L0092	113	042H2026	57	060-519066	99
034L0093	113	042H2027	57	060-519166	99
034L0094	113	042H2027	57	060-530066	100
034L0095	113	042H2028	57	060-530266	100
034L0096	113	042H2029	57	060-530466	100
034L0097	113	042H2029	57	060-530666	100
034L0099	113	042H2030	57	060-539766	556
034L0100	113	042H2101	61	060-539766	558
034L0141	121	042H2102	61	060-539766	99
034L0142	121	042H2103	61	060B013366	103
034L0143	121	042H2104	61	060B016666	103
034L0144	121	042H2105	61	060B016766	103
034L0146	121	042N0156	82	060B016866	103
034L0147	121	060-001066	99	060B016966	103
034L0171	119	060-1067	111	060B017066	103
034L0172	119	060-1090	111	060B017166	103
034L0173	119	060-1090	111	060B017266	103
034L0176	119	060-1096	111	060B017366	103
034L0177	119	060-017166	149	060B017466	103
034N0081	123	060-110166	99	060B017566	103
034N0082	123	060-110366	99	060B017666	103
034N0083	123	060-110966	99	060B017766	103
034N0084	123	060-111066	99	060B017866	103
040B0010	287	060-111166	99	060B017966	103
040B0010 + 2 × 040B0132	287	060-111266	99	060B018266	103
040B0010 + 2 × 040B0134	287	060-112066	99	060B018366	103
040B0010 + 2 × 040B0136	287	060-112366	99	060B018466	103
040B0010 + 2 × 040B0140	287	060-114166	99	060B018566	103
040B0010 + 2 × 040B0142	287	060-114866	99	060B029666	103
040B0010 + 2 × 040B0144	287	060-115366	100	060B029766	103
040B0023	287	060-115466	99	060B029866	103
040B0029	287	060-116066	100	060B029966	103
040B0040	287	060-116166	100	060B530066	103
040B0040 + 2 × 040B0256	287	060-116266	100	060G0008	345
040B0040 + 2 × 040B0264	287	060-117166	99	060G0090	345
040B0040 + 2 × 040B0266	287	060-117366	99	060G1034	345
040B0040 + 2 × 040B0268	287	060-117766	99	060G1036	311
040B0040 + 2 × 040B0270	287	060-117966	99	060G1036	345
040B0040 + 2 × 040B0274	287	060-118066	99	060G1038	345
042H1103	70	060-119066	99	060G1041	345
042H1104	70	060-119166	99	060G1066	345
042H1105	70	060-119266	99	060G1323	311
042H1106	70	060-120066	99	060G1323	345
042H1107	70	060-120366	99	060G1327	345
042H1108	70	060-120566	100	060G1896	345
042H1109	70	060-122066	99	060G2045	345
042H1110	70	060-123066	100	060G2048	345
042H1111	70	060-123166	100	060G2049	311
042H1112	70	060-124166	99	060G2049	345
042H1113	70	060-124366	99	060G2051	345
042H1114	70	060-124566	99	060G2069	345
042H1126	80	060-125466	99	060G2071	345
042H1128	80	060-126166	99	060G2104	345
042H1131	80	060-126466	99	060G2105	345
042H1132	80	060-126566	99	060G2107	345
042H1140	80	060-126766	99	060G3551	345
042H1141	80	060-126866	99	060G3552	345
042H1142	80	060-127466	99	060G3899	345
042H1143	80	060-127566	99	060G3958	345
042H2020	57	060-127666	99	060G5750	345

060G5751	345	061F7522	105	061H3260	291
060G5752	345	061F7523	105	061H5115	349
060G5846	345	061F7524	105	061H5116	349
060G5961	345	061F7525	105	061H5117	349
060G5962	345	061F7526	105	061H5118	349
060G6156	345	061F8333	105	061H5119	349
060G6157	345	061F8334	105	061H5132	349
060G6323	345	061F8490	105	061H5133	349
060G6339	345	061F8491	105	061H5134	349
060G6340	345	061F8492	105	061H5135	349
060G6341	345	061F8493	105	061H5136	349
060H1101	111	061F8494	105	061L1143	93
060H1102	111	061F8700	105	061L1144	93
060H1103	111	061F8701	105	061L1145	93
060H1104	111	061F8702	105	061L1146	93
060H1105	111	061F8703	105	061L1147	93
060H1106	111	061F8704	105	061L1148	93
060H1201	111	061F8705	105	061L1149	93
060H1202	111	061F8706	105	061L1151	93
060H1205	111	061F8707	105	061L1152	93
060L110066	109	061F8708	105	061L1154	93
060L110166	109	061F8710	105	061L1155	93
060L110266	109	061F9052	105	061L1156	93
060L110366	109	061F9053	105	061L1158	93
060L110466	109	061F9054	105	061L1160	93
060L110566	109	061F9055	105	061L1186	93
060L110666	109	061F9056	105	061L1188	93
060L110766	109	061F9057	105	061L1193	93
060L110866	109	061F9058	105	061L1195	93
060L111066	109	061F9102	105	061L1206	93
060L111166	109	061F9106	105	061L1207	93
060L111266	109	061F9242	105	061L1208	93
060L111366	109	061F9243	105	061L1209	93
060L111566	109	061F9522	105	061L1217	93
060L111766	109	061F9575	105	061L1218	93
060L111866	109	061F9703	105	061L1219	93
060L112066	109	061F9713	105	061L1223	93
060L112166	109	061F9714	105	061L1224	93
060L112266	109	061H3003	291	061L1225	93
060L112566	109	061H3005	291	061L1278	93
060L112666	109	061H3006	291	061L1279	93
060L112866	109	061H3008	291	061L1280	93
060L113166	109	061H3009	291	061L1281	93
060L113766	109	061H3021	291	061L1282	93
060L113866	109	061H3022	291	061L1284	93
060L114066	109	061H3023	291	061L1285	93
060L114366	109	061H3028	291	061L1286	93
060L115566	109	061H3050	291	061L1287	93
060L116866	109	061H3102	291	061L2038	93
061F7400	105	061H3140	291	061L2074	93
061F7402	105	061H3140	557	061L2092	93
061F7504	105	061H3142	291	061L2093	93
061F7505	105	061H3142	557	061L2094	93
061F7506	105	061H3142	559	061L2095	93
061F7507	105	061H3142	559	061L2125	93
061F7508	105	061H3142	559	067B2708	13
061F7509	105	061H3142	559	067B2709	13
061F7510	105	061H3142	559	067B2710	13
061F7513	105	061H3142	559	067B2771	13
061F7514	105	061H3142	559	067B2773	13
061F7515	105	061H3142	559	067B2788	13
061F7516	105	061H3142	559	067B2789	13
061F7517	105	061H3142	559	067B2790	13
061F7518	105	061H3160	291	067B2791	13
061F7519	105	061H3162	291	067B2792	13
061F7520	105	061H3240	291	067B3207	12
061F7521	105	061H3242	291	067B3209	12

Indholdsfortegnelse – Bestillingsnumre

067B3210	12	067B4011	14	067N2018	18
067B3211	12	067B4012	14	067N2019	18
067B3212	12	067B4013	14	067N2040	18
067B3213	12	067B4015	14	067N2041	18
067B3227	12	067B4016	14	067N2044	18
067B3232	11	067B4016	14	067N2045	18
067B3233	11	067B4017	14	067N2046	18
067B3249	12	067B4017	14	067N2048	18
067B3250	12	067B4020	14	067N2049	18
067B3251	12	067B4021	14	067N2050	18
067B3253	12	067B4021	14	067N2051	18
067B3263	12	067B4023	14	067N2052	18
067B3267	12	067B4023	14	067N2057	18
067B3273	12	067B4025	14	067N2150	17
067B3274	12	067B4026	14	067N2151	17
067B3275	12	067B4027	14	067N2152	17
067B3276	12	067B4032	14	067N2153	17
067B3277	11	067B4033	14	067N2154	17
067B3278	11	067B4034	14	067N2155	17
067B3286	12	067B4035	14	067N2156	17
067B3287	12	067B4036	14	067N2157	17
067B3290	12	067B4037	14	067N2158	17
067B3292	11	067G2701	13	067N2159	17
067B3293	11	067G2704	13	067N2160	17
067B3297	11	067G2705	13	067N2161	17
067B3298	11	067G2707	13	067N2162	17
067B3342	11	067G2710	13	067N2163	17
067B3343	11	067G3205	12	067N2164	17
067B3344	11	067G3206	12	067N2165	17
067B3345	11	067G3207	12	067N2166	17
067B3346	11	067G3209	12	067N2167	17
067B3347	11	067G3217	12	067N2168	17
067B3348	11	067G3220	12	067N2169	17
067B3349	11	067G3222	11	067N2191	17
067B3350	11	067G3223	11	067N2192	17
067B3351	11	067G3230	11	067N2193	17
067B3352	11	067G3240	11	067N2194	17
067B3353	11	067G3241	11	067N2195	17
067B3354	11	067G3301	11	067N2196	17
067B3355	11	067G3302	11	067N2197	17
067B3356	11	067G3303	11	067N2198	17
067B3357	11	067G3304	11	067N2199	17
067B3358	11	067G3305	11	067N2200	17
067B3363	11	067G3306	11	067N2201	17
067B3366	11	067G4001	14	067N2203	17
067B3367	11	067G4002	14	067N2205	17
067B3370	11	067G4003	14	067N2206	17
067B3371	11	067G4004	14	067N2207	17
067B3372	11	067N0559	12	067N3000	26
067B3501	12	067N2000	18	067N3001	26
067B3502	12	067N2001	18	067N3002	26
067B3503	12	067N2002	18	067N3003	26
067B3504	12	067N2003	18	067N3005	26
067B3531	12	067N2004	18	067N3006	26
067B3532	12	067N2005	18	067N3007	26
067B3533	12	067N2006	18	067N3008	26
067B3560	12	067N2007	18	067N3009	26
067B3561	12	067N2008	18	067N3010	26
067B3562	12	067N2009	18	067N3011	26
067B4002	14	067N2010	18	067N3012	26
067B4003	14	067N2011	18	067N3013	26
067B4004	14	067N2012	18	067N3014	26
067B4005	14	067N2013	18	067N3015	26
067B4007	14	067N2014	18	067N3016	26
067B4008	14	067N2015	18	067N3018	26
067B4009	14	067N2016	18	067N3019	26
067B4010	14	067N2017	18	067N3049	26

067N3150	25	067N4168	23	067N5254	20
067N3151	25	067N4169	23	067N5255	20
067N3152	25	067N4190	23	067N6150	28
067N3153	25	067N4191	23	067N6151	28
067N3154	25	067N4192	23	067N6154	28
067N3155	25	067N4193	23	067N6155	28
067N3156	25	067N4194	23	067N6158	28
067N3157	25	067N4195	23	067N6162	28
067N3158	25	067N4196	23	067N6166	28
067N3159	25	067N4197	23	067N6181	28
067N3160	25	067N4199	23	067N6186	28
067N3161	25	067N4200	23	067N6188	28
067N3162	25	067N4202	23	067N7000	22
067N3163	25	067N4203	23	067N7002	22
067N3164	25	067N4204	23	067N7003	22
067N3165	25	067N4206	23	067N7004	22
067N3166	25	067N4208	23	067N7008	22
067N3168	25	067N4209	23	067N7010	22
067N3169	25	067N5000	21	067N7012	22
067N3192	25	067N5002	21	067N7013	22
067N3194	25	067N5003	21	067N7015	22
067N3195	25	067N5004	21	067N7016	22
067N3196	25	067N5005	21	067N7017	22
067N3197	25	067N5006	21	067N7018	22
067N3202	25	067N5007	21	067N7019	22
067N3203	25	067N5008	21	067N7020	22
067N3205	25	067N5009	21	067N7021	22
067N4000	24	067N5010	21	067N7150	22
067N4002	24	067N5011	21	067N7152	22
067N4003	24	067N5013	21	067N7153	22
067N4004	24	067N5015	21	067N7154	22
067N4005	24	067N5017	21	067N7157	22
067N4006	24	067N5018	21	067N7158	22
067N4007	24	067N5019	21	067N7160	22
067N4008	24	067N5043	21	067N7161	22
067N4009	24	067N5046	21	067N7163	22
067N4010	24	067N5047	21	067N7164	22
067N4011	24	067N5048	21	067N7165	22
067N4012	24	067N5053	21	067N7166	22
067N4013	24	067N5055	21	067N7167	22
067N4014	24	067N5057	21	067N7168	22
067N4015	24	067N5060	21	067N9100	28
067N4017	24	067N5150	20	067N9101	28
067N4018	24	067N5152	20	067N9103	28
067N4019	24	067N5153	20	067N9104	28
067N4041	24	067N5154	20	067N9106	28
067N4043	24	067N5156	20	067N9108	28
067N4046	24	067N5157	20	067N9200	27
067N4047	24	067N5158	20	067N9201	27
067N4049	24	067N5159	20	067N9202	27
067N4053	24	067N5160	20	067N9203	27
067N4151	23	067N5161	20	067N9205	27
067N4152	23	067N5162	20	067N9206	27
067N4153	23	067N5163	20	067N9207	27
067N4154	23	067N5165	20	067N9208	27
067N4155	23	067N5166	20	067N9209	27
067N4156	23	067N5167	20	067N9210	27
067N4157	23	067N5168	20	067N9211	27
067N4158	23	067N5169	20	067N9212	27
067N4159	23	067N5190	20	067N9213	27
067N4160	23	067N5191	20	067N9214	27
067N4161	23	067N5192	20	067N9215	27
067N4162	23	067N5193	20	067N9216	27
067N4163	23	067N5195	20	067N9217	27
067N4165	23	067N5196	20	067N9218	27
067N4166	23	067N5197	20	067N9219	27
067N4167	23	067N5208	20	067N9240	27

Indholdsfortegnelse – Bestillingsnumre

067N9241	27	068F1167	57	068U1131	33
067N9242	27	068F1168	57	068U1132	33
067N9243	27	068F1170	57	068U1133	33
067N9244	27	068F1171	57	068U1134	33
067N9245	27	068F1173	57	068U1135	33
067N9246	27	068F1174	57	068U1136	33
067N9247	27	068F1176	57	068U1137	33
067N9248	27	068F1177	57	068U1138	33
067N9249	27	068F1179	57	068U1139	33
067N9250	27	068F1180	57	068U1714	33
067N9251	27	068F3261	61	068U1901	38
067N9252	27	068F3262	61	068U1903	38
067N9253	27	068F3263	61	068U1904	38
067N9254	27	068F3264	61	068U1905	38
067N9255	27	068F3265	61	068U1906	38
067N9256	27	068F3266	61	068U1907	38
067N9257	27	068F3267	61	068U1908	38
067N9258	27	068F3268	61	068U1909	38
067N9259	27	068F3281	61	068U1912	38
067N9283	27	068F3282	61	068U1913	38
067N9284	27	068F3283	61	068U1914	38
067N9285	27	068F3284	61	068U1915	38
067N9287	27	068F3285	61	068U1916	38
067N9288	27	068F3286	61	068U1917	38
067N9400	19	068F4078	65	068U1918	38
067N9402	19	068F4079	65	068U1919	38
067N9403	19	068F4080	65	068U1935	38
067N9404	19	068F4081	65	068U1936	38
067N9406	19	068F4082	65	068U1937	38
067N9407	19	068F4083	65	068U1938	38
067N9409	19	068F4084	65	068U1939	38
067N9411	19	068F4088	65	068U1958	38
067N9412	19	068F4089	65	068U1959	38
067N9413	19	068F4090	65	068U1960	38
067N9415	19	068F4091	65	068U1961	38
067N9418	19	068F4092	65	068U1962	38
067N9419	19	068F4093	65	068U1963	38
067N9482	19	068F4094	65	068U1973	38
067N9483	19	068F5000	57	068U1974	38
068-0003	9	068F5001	57	068U1975	38
068-0015	9	068F5005	57	068U2000	39
068-2002	9	068F5006	57	068U2001	39
068-2003	9	068F5010	57	068U2002	39
068-2006	9	068F5010	57	068U2003	39
068-2007	9	068F5015	57	068U2004	39
068-2008	9	068F5016	57	068U2005	39
068-2009	9	068F5283	66	068U2009	39
068-2010	9	068F5283	66	068U2010	39
068-2015	9	068F5283	66	068U2011	39
068-2060	9	068F5283	66	068U2012	39
068-2061	9	068F5284	66	068U2013	39
068-2062	9	068F5284	66	068U2014	39
068-2063	9	068F5284	66	068U2015	39
068-2089	9	068F5020	61	068U2016	39
068-2090	9	068F5023	61	068U2017	39
068-2091	9	068F5026	61	068U2020	39
068-2092	9	068F5029	61	068U2021	39
068-2093	9	068U1030	33	068U2022	39
068-2094	9	068U1031	33	068U2023	39
068-2095	9	068U1032	33	068U2024	39
068-2096	9	068U1033	33	068U2025	39
068-4100	9	068U1034	33	068U2026	39
068-4101	9	068U1035	33	068U2027	39
068F1161	57	068U1036	33	068U2028	39
068F1162	57	068U1037	33	068U2029	39
068F1164	57	068U1038	33	068U2030	39
068F1165	57	068U1039	33	068U2031	39

068U2032	39	068U2282	32	068U4241	40
068U2057	38	068U2283	32	068U4242	40
068U2058	38	068U2284	32	068U4242	40
068U2059	38	068U2285	32	068U4243	40
068U2060	38	068U2286	32	068U4243	40
068U2061	38	068U2287	32	068U4244	40
068U2062	38	068U2292	32	068U4246	40
068U2063	38	068U2293	32	068U4247	40
068U2064	38	068U2295	32	068U4248	40
068U2071	38	068U2296	32	068U4249	40
068U2072	38	068U2299	32	068U4250	40
068U2073	38	068U2300	32	068U4251	40
068U2074	38	068U2303	32	068U4253	40
068U2075	38	068U2308	32	068U4254	40
068U2076	39	068U2308	33	068U4256	40
068U2077	39	068U2309	32	068U4257	40
068U2078	39	068U2309	33	068U4258	40
068U2079	39	068U2312	32	068U4259	40
068U2080	39	068U2312	33	068U4260	40
068U2086	39	068U2315	32	068U4260	40
068U2087	39	068U2315	33	068U4261	40
068U2088	39	068U2316	32	068U4262	40
068U2089	39	068U2316	33	068U4263	40
068U2090	39	068U2317	32	068U4264	40
068U2091	39	068U2317	33	068U4265	40
068U2092	39	068U2318	32	068U4266	40
068U2093	39	068U2318	33	068U4267	40
068U2094	39	068U2319	32	068U4270	40
068U2095	39	068U2319	33	068U4273	40
068U2096	39	068U2320	33	068U4274	40
068U2097	39	068U2321	33	068U4275	40
068U2098	39	068U2322	33	068U4279	40
068U2099	39	068U2323	33	068U4280	34
068U2103	39	068U2324	33	068U4281	34
068U2104	39	068U2325	33	068U4283	34
068U2105	39	068U2326	33	068U4291	34
068U2106	39	068U2327	33	068U4292	34
068U2107	39	068U2330	33	068U4293	34
068U2108	39	068U2331	33	068U4295	34
068U2109	39	068U2332	32	068U4296	34
068U2110	39	068U2333	32	068U4297	34
068U2111	39	068U2335	33	068U4299	34
068U2200	32	068U2414	33	068U4304	34
068U2201	32	068U2660	39	068U4305	34
068U2202	32	068U2780	33	068U4307	34
068U2203	32	068U3507	9	068U4308	34
068U2204	32	068U3507	35	068U4309	34
068U2205	32	068U3508	9	068U4310	34
068U2206	32	068U3508	35	068U4313	34
068U2207	32	068U4097	35	068U4314	34
068U2208	32	068U4098	35	068U4315	34
068U2211	32	068U4099	35	068U4317	34
068U2212	32	068U4100	35	068U4319	34
068U2213	32	068U4101	35	068U4321	34
068U2214	32	068U4102	35	068U4322	34
068U2215	32	068U4201	40	068U4324	34
068U2230	32	068U4202	40	068U4325	34
068U2231	32	068U4204	40	068U4326	34
068U2233	32	068U4205	40	068U4327	34
068U2234	32	068U4207	40	068U4328	34
068U2235	32	068U4213	40	068U4329	34
068U2236	32	068U4217	40	068U4331	34
068U2237	32	068U4218	40	068U4336	34
068U2241	32	068U4219	40	068U4337	34
068U2245	32	068U4234	40	068U4339	34
068U2280	32	068U4235	40	068U4341	34
068U2281	32	068U4241	40	068U4343	34

Indholdsfortegnelse – Bestillingsnumre

068Z3206	7	068Z3427	8	080Z0010	337
068Z3207	7	068Z3428	8	080Z0011	309
068Z3208	7	068Z3429	8	080Z0011	333
068Z3209	7	068Z3430	8	080Z0011	335
068Z3210	7	068Z3435	8	080Z0011	337
068Z3211	7	068Z3436	8	080Z0013	309
068Z3224	7	068Z3437	8	080Z0013	333
068Z3225	7	068Z3446	8	080Z0013	335
068Z3226	7	068Z3447	8	080Z0013	337
068Z3227	7	068Z3496	7	080Z0017	309
068Z3228	7	068Z3501	7	080Z0017	333
068Z3229	7	068Z3502	8	080Z0017	335
068Z3281	8	068Z3503	8	080Z0017	337
068Z3284	8	068Z3514	8	080Z0018	309
068Z3287	8	068Z3515	8	080Z0018	333
068Z3290	8	068Z3516	7	080Z0018	335
068Z3302	8	068Z3517	7	080Z0018	337
068Z3305	8	068Z3713	8	080Z0053	309
068Z3308	8	068Z3714	7	080Z0053	333
068Z3311	8	068Z3715	7	080Z0053	335
068Z3329	8	068Z3716	8	080Z0053	337
068Z3346	7	069G4001	123	080Z0125	292
068Z3347	7	069G4002	123	080Z0125	309
068Z3348	7	069G4003	123	080Z0161	309
068Z3349	7	069G4004	123	080Z0161	333
068Z3357	8	080G0075	329	080Z0161	335
068Z3359	8	080G0075	331	080Z0161	337
068Z3361	8	080G0076	329	080Z0186	293
068Z3363	8	080G0076	331	080Z0186	335
068Z3367	8	080G0281	293	080Z0196	293
068Z3369	7	080G0281	329	080Z0196	337
068Z3370	7	080G0282	329	080Z0200	293
068Z3383	8	080G0283	293	080Z0200	333
068Z3384	8	080G0283	329	080Z2089	359
068Z3385	8	080G0288	329	080Z2092	359
068Z3386	8	080G0289	293	080Z2093	359
068Z3387	8	080G0289	327	080Z2094	359
068Z3388	8	080G0294	321	080Z2095	359
068Z3389	8	080G0294	329	080Z2096	359
068Z3390	8	080G0294	331	080Z2097	359
068Z3392	7	080G0312	293	080Z2098	359
068Z3393	7	080G0312	331	080Z2099	359
068Z3400	7	080G3290	292	080Z2292	359
068Z3401	7	080G3290	325	080Z2293	359
068Z3402	7	080G3291	292	080Z2294	359
068Z3403	7	080G3291	325	080Z3200	293
068Z3404	7	080G3292	292	080Z3200	339
068Z3405	7	080G3292	325	080Z3201	293
068Z3406	7	080G3293	292	080Z3201	341
068Z3407	7	080G3293	325	080Z3202	293
068Z3408	7	080G3294	292	080Z3202	341
068Z3409	7	080G3294	325	080Z3206	293
068Z3410	7	080G3295	292	080Z3206	341
068Z3411	7	080G3295	325	080Z3207	293
068Z3414	8	080G5000	292	080Z3207	341
068Z3415	8	080G5000	321	080Z4001	293
068Z3416	8	080Z0007	309	080Z4001	343
068Z3417	8	080Z0007	333	080Z4004	293
068Z3418	8	080Z0007	335	080Z4004	343
068Z3419	8	080Z0007	337	080Z4008	293
068Z3420	8	080Z0008	309	080Z4008	343
068Z3421	8	080Z0008	333	084B2238	47
068Z3422	8	080Z0008	335	084B2238	54
068Z3423	8	080Z0008	337	084B2238	128
068Z3424	8	080Z0010	309	084B4162	292
068Z3425	8	080Z0010	333	084B4162	297
068Z3426	8	080Z0010	335	084B4163	292

084B4163	297	084B8571	297	084H4533	363
084B4164	292	084B8571	305	084H4534	363
084B4164	297	084B8571	307	084H4535	363
084B4165	292	084B8571	583	084H4540	364
084B4165	303	084B8571	585	084H4541	364
084B7069	323	084B8574	305	084H4548	364
084B7079	292	084B8574	307	084H4550	363
084B7079	323	084B8574	309	084H4560	363
084B7085	311	084B8574	333	084H4561	363
084B7086	292	084B8574	335	084H4562	363
084B7086	311	084B8574	337	084H4563	363
084B7088	292	084B8575	305	084H4564	363
084B7088	315	084B8575	307	084H4565	363
084B7124	311	084B8575	309	084H4566	363
084B7124	313	084B8575	333	084H4571	363
084B7124	315	084B8575	335	084H4580	363
084B7124	323	084B8575	337	084H4581	363
084B7128	311	084B8575	583	084H4582	363
084B7250	292	084B8575	585	084H4583	363
084B7250	313	084B8577	295	084H4584	363
084B7298	309	084B8577	299	084H4585	363
084B7298	333	084B8577	301	084H4590	364
084B7298	335	084B8579	297	084H4598	364
084B7298	337	084B8579	305	084N0003	311
084B7299	309	084B8579	307	084N0003	347
084B7299	333	084B8579	311	084N0003	583
084B7299	335	084B8579	313	084N0003	585
084B7299	337	084B8579	315	084N0005	347
084B7299	583	084B8579	323	084N0008	347
084B7299	585	084B8579	583	084N0036	295
084B8022	292	084B8579	585	084N0036	297
084B8022	305	084B8582	295	084N0036	299
084B8030	292	084B8582	297	084N0036	301
084B8030	307	084B8582	303	084N0036	303
084B8040	54	084B8582	583	084N0036	347
084B8040	292	084B8582	585	084N0045	347
084B8040	317	084B8583	305	084N1007	347
084B8042	319	084B8583	307	084N1178	295
084B8520	292	084B8584	583	084N1178	297
084B8520	299	084B8584	585	084N1178	299
084B8521	292	084H4500	363	084N1178	301
084B8521	295	084H4501	363	084N1178	303
084B8522	292	084H4503	363	084N1178	347
084B8522	295	084H4504	363	084N1179	347
084B8523	292	084H4505	363	084N1181	347
084B8523	295	084H4506	363	084N1182	347
084B8528	292	084H4507	363	084N1220	295
084B8528	301	084H4508	363	084N1220	297
084B8543	292	084H4509	363	084N1220	299
084B8543	295	084H4510	363	084N1220	347
084B8562	299	084H4511	363	084N1221	347
084B8562	301	084H4512	363	084N2003	347
084B8562	303	084H4513	363	084N2007	347
084B8562	305	084H4514	363	084N2007	583
084B8562	307	084H4515	363	084N2007	585
084B8563	54	084H4516	363	084N2008	347
084B8563	305	084H4520	363	084N2017	347
084B8563	307	084H4521	363	084N2024	347
084B8563	317	084H4524	363	084N2035	347
084B8563	319	084H4525	363	084N3206	295
084B8564	295	084H4526	363	084N3209	347
084B8564	299	084H4527	363	084N3210	347
084B8565	295	084H4528	363	101G0100	383
084B8565	299	084H4529	363	101G0202	383
084B8567	295	084H4530	363	101G0220	383
084B8567	299	084H4531	363	101G0222	372
084B8567	301	084H4532	363	101G0222	383

Indholdsfortegnelse – Bestillingsnumre

101G0250	372	102G4455	372	102U2115	382
101G0250	383	102G4455	383	102U2125	382
101G0250	383	102G4458	383	102Z3015	367
101G0251	382	102G4501	383	102Z3015	368
101G9100	383	102G4501	383	102Z3015	383
101G9202	383	102G4510	383	102Z3016	367
101H0360	378	102G4520	383	102Z3016	368
101Z0200	367	102G4520	383	102Z3016	383
101Z0200	382	102G4524	372	102Z3017	367
101Z0200	383	102G4550	372	102Z3017	368
101Z0200	383	102G4550	383	102Z3017	382
101Z0200 /0204 /0205 /0206	368	102G4550	383	102Z3018	367
101Z0203	367	102G4610	383	102Z3018	368
101Z0203	382	102G4615	372	102Z3020	367
101Z0203	382	102G4620	383	102Z3020	368
101Z0203	382	102G4620	383	102Z3020	382
101Z0204	367	102G4622	383	102Z3031	367
101Z0204	382	102G4720	383	102Z3031	368
101Z0204	382	102G4720	383	102Z3031	383
101Z0205	367	102H3490	382	103G5680	383
101Z0206	367	102H3590	382	103G5780	383
101Z0211	367	102H4038	378	103G5880	383
101Z0211	368	102H4380	376	103G5980	383
101Z0211	382	102H4380	383	103G6660	372
101Z0280	367	102H4435	383	103G6660	383
101Z0280	368	102H4438	378	103G6660	383
101Z0280	383	102H4438	383	103G6680	372
101Z0401	367	102H4447	383	103G6680	383
101Z0401	368	102H4465	382	103G6680	383
101Z0401	382	102H4490	376	103G6683	372
101Z0403	367	102H4490	383	103G6683	383
101Z0403	368	102H4538	378	103G6690	372
101Z0405	367	102H4538	383	103G6690	383
101Z0405	368	102H4565	382	103G6692	372
101Z0405	382	102H4590	376	103G6692	383
101Z0406	367	102H4590	383	103G6780	372
101Z0406	368	102H4590	383	103G6780	383
101Z0406	382	102H4635	383	103G6780	383
101Z1220	367	102H4638	378	103G6790	372
101Z1220	382	102H4638	383	103G6790	383
101Z1220	383	102H4642	383	103G6880	372
101Z1220	383	102H4652	382	103G6880	383
101Z1220 /0203	368	102H4653	382	103G6880	383
102G3206	383	102H4738	378	103G6890	372
102G3255	383	102H4738	383	103G6890	383
102G3257	383	102H4742	383	103G6890	383
102G3300	383	102H4746	383	103G6980	372
102G3432	382	102H4765	382	103G6980	383
102G3460	383	102H4836	383	103G6980	383
102G3460	383	102H4838	378	103M1010	375
102G4200	383	102H4838	383	103N0011	373
102G4250	382	102H4847	383	103N0011	373
102G4251	372	102H4852	382	103N0011	373
102G4251	383	102H4853	382	103N0011	373
102G4300	383	102H4935	383	103N0011	373
102G4300	383	102H4938	378	103N0011	373
102G4324	372	102H4938	383	103N0011	373
102G4324	383	102H4947	383	103N0011	373
102G4350	372	102U2038	374	103N0011	373
102G4350	383	102U2038	383	103N0011	373
102G4350	383	102U2071	374	103N0011	373
102G4352	383	102U2071	383	103N0011	373
102G4410	383	102U2102	383	103N0011	373
102G4424	372	102U2103	383	103N0011	373
102G4433	383	102U2111	374	103N0011	373
102G4452	372	102U2111	383	103N0011	373
102G4452	383	102U2114	382	103N0011	373

Indholdsfortegnelse – Bestillingsnumre

103N1010	373	103N2009	373	103N2010	373
103N1010	373	103N2009	373	103N2010	373
103N1010	373	103N2009	373	103N2010	375
103N1010	373	103N2009	373	103N2010	375
103N1010	373	103N2009	373	103N2010	375
103N1010	373	103N2009	373	103N2010	375
103N1010	373	103N2009	373	103N2010	375
103N1010	373	103N2009	373	103N2010	375
103N1010	373	103N2009	373	103N2010	375
103N1010	373	103N2009	373	103N2010	377
103N1010	373	103N2009	373	103N2010	377
103N1010	373	103N2009	373	103N2010	377
103N1010	373	103N2009	375	103N2010	377
103N1010	373	103N2009	375	103N2010	377
103N1010	375	103N2009	375	103N2010	379
103N1010	375	103N2009	375	103N2010	379
103N1010	375	103N2009	375	103N2010	379
103N1010	375	103N2009	375	103N2010	379
103N1010	375	103N2009	375	103N2010	379
103N1010	375	103N2009	375	103N2010	379
103N1010	375	103N2009	375	103N2010	379
103N1010	377	103N2009	375	103N2010	379
103N1010	377	103N2009	375	103N2010	379
103N1010	377	103N2009	375	103N2010	379
103N1010	377	103N2009	375	103N2010	379
103N1010	377	103N2009	375	103N2010	379
103N1010	377	103N2009	375	103N2010	379
103N1010	379	103N2009	375	103N2011	373
103N1010	379	103N2009	375	103N2011	373
103N1010	379	103N2009	375	103N2011	373
103N1010	379	103N2009	375	103N2011	373
103N1010	379	103N2009	375	103N2011	373
103N1010	379	103N2009	375	103N2011	373
103N1010	379	103N2009	375	103N2011	373
103N1010	379	103N2009	375	103N2011	373
103N1010	379	103N2009	375	103N2011	373
103N1010	379	103N2009	375	103U2130	383
103N1010	379	103N2009	375	103U2630	383
103N1010	379	103N2009	375	103U2670	374
103N1010	379	103N2009	375	103U2670	383
103N1010	379	103N2009	375	103U2680	374
103N2008	373	103N2009	377	103U2680	383
103N2008	373	103N2009	377	103U2682	383
103N2008	373	103N2009	377	103U2730	383
103N2008	373	103N2009	377	103U2732	383
103N2008	373	103N2009	377	103U2782	383
103N2008	375	103N2009	377	103U2790	374
103N2008	375	103N2009	377	103U2790	383
103N2008	375	103N2009	377	103U2830	382
103N2008	375	103N2009	377	103U2830	383
103N2008	375	103N2009	377	103U2832	382
103N2008	375	103N2009	377	103U2890	374
103N2008	375	103N2010	373	103U2890	383
103N2008	375	103N2010	373	103U2930	383
103N2008	375	103N2010	373	103U2931	383
103N2008	375	103N2010	373	104G7250	383
103N2008	375	103N2010	373	104G7550	383
103N2008	375	103N2010	373	104G7800	382
103N2008	375	103N2010	373	104G7800	383
103N2008	377	103N2010	373	104G8000	372
103N2008	377	103N2010	373	104G8000	383
103N2008	377	103N2010	373	104G8000	383
103N2008	377	103N2010	373	104G8041	372
103N2008	377	103N2010	373	104G8041	383
103N2008	377	103N2010	373	104G8100	383
103N2009	373	103N2010	373	104G8105	372

104G8105	383	104H8266	376	104L2533	383
104G8106	372	104H8266	383	104L2535	383
104G8106	382	104H8267	376	104L2536	382
104G8110	383	104H8275	376	104L2603	382
104G8120	382	104H8275	382	104L2606	374
104G8124	382	104H8541	382	104L2606	374
104G8140	372	104H8565	376	104L2606	383
104G8142	383	104H8565	382	104L2610	382
104G8143	382	104H8566	376	104L2623	374
104G8180	372	104H8566	383	104L2623	383
104G8180	382	104H8575	376	104L2625	374
104G8205	372	104H8575	382	104L2625	374
104G8215	372	104H8576	376	104L2625	383
104G8224	383	104H8865	376	104L2632	382
104G8240	372	104H8865	382	104L2674	383
104G8240	383	104H8866	376	104L2684	383
104G8240	383	104H8866	383	104L2694	383
104G8245	383	104H8867	376	104L2695	383
104G8250	372	104H8875	376	104L2697	374
104G8250	383	104H8875	382	104L2697	374
104G8261	372	104L1503	383	104L2697	383
104G8261	383	104L1603	383	104L2699	374
104G8280	372	104L1606	383	104L2699	382
104G8280	383	104L1696	383	104L2803	374
104G8500	383	104L1805	383	104L2803	383
104G8500	383	104L1807	383	104L2848	383
104G8505	372	104L1853	382	104L2853	383
104G8505	383	104L1853	383	104L2854	382
104G8515	372	104L2105	382	104L2856	374
104G8520	372	104L2105	383	104L2856	374
104G8520	383	104L2107	382	104L2859	383
104G8523	382	104L2120	382	104L2860	383
104G8526	383	104L2123	383	104L2862	383
104G8530	372	104L2130	383	104L2869	374
104G8561	372	104L2138	374	104L2869	383
104G8561	383	104L2138	382	104L2880	382
104G8571	372	104L2139	374	104L2896	374
104G8571	382	104L2139	382	104L2896	383
104G8580	372	104L2146	374	104L2897	374
104G8580	383	104L2146	382	104L2897	382
104G8800	383	104L2180	382	104L4033	374
104G8805	372	104L2195	374	104L4034	374
104G8805	383	104L2195	383	104L4087	383
104G8820	372	104L2196	374	104L4088	374
104G8820	383	104L2196	382	104L4088	383
104G8822	383	104L2197	374	104L4089	374
104G8823	382	104L2197	383	104L4089	383
104G8830	372	104L2198	383	104L4090	374
104G8830	383	104L2322	374	104L4090	382
104G8860	372	104L2322	382	104L4091	374
104G8860	383	104L2322	383	104L4091	374
104G8861	372	104L2326	383	104L4091	383
104G8861	382	104L2380	382	104L4092	374
104G8880	372	104L2506	374	104L4092	374
104G8880	383	104L2506	374	104L4092	383
104H7070	376	104L2506	383	104L4093	374
104H7070	382	104L2516	383	104L4093	374
104H7270	376	104L2517	383	104L4093	382
104H7270	382	104L2523	374	104L4094	374
104H8065	376	104L2523	383	104L4094	382
104H8065	382	104L2525	374	104L4097	374
104H8075	376	104L2525	374	105F1621	383
104H8075	382	104L2525	383	105F1624	382
104H8166	376	104L2529	383	105F1721	383
104H8166	383	104L2532	382	105F1723	382
104H8265	376	104L2533	374	105F3611	383
104H8265	382	104L2533	374	105F3710	374

Indholdsfortegnelse – Bestillingsnumre

105F3710	383	105H6867	383	114X0227	514
105F3720	374	105H6880	382	114X0227	514
105F3720	374	105H6948	383	114X0228	514
105F3720	383	105H6950	383	114X0232	514
105F3800	374	105H6952	378	114X0233	514
105F3800	383	105H6955	383	114X0244	514
105G5623	383	105H6959	378	114X0336	514
105G5631	383	105H6959	383	114X0337	514
105G5722	383	105H6968	378	114X0339	514
105G5723	383	105H6968	383	114X0340	514
105G5941	383	105H6970	383	114X0341	514
105G5945	383	105H6977	383	114X0343	514
105G6151	372	107B0500	374	114X0352	514
105G6151	383	107B0500	383	114X0448	514
105G6154	382	107B0501	383	114X0449	514
105G6606	383	107B0502	374	114X0451	514
105G6606	383	107B0502	383	114X0556	514
105G6620	372	107B0503	374	114X0557	514
105G6660	372	107B0503	383	114X0559	514
105G6660	383	107B0504	374	114X0564	514
105G6660	383	107B0504	383	114X0565	514
105G6706	383	107B0505	383	114X0567	514
105G6706	383	107B0506	383	114X0568	514
105G6726	372	107B0509	383	114X0773	514
105G6728	383	107B0700	372	114X0781	514
105G6743	383	107B0700	383	114X1208	504
105G6772	372	107B0701	372	114X1209	504
105G6772	383	107B0701	383	114X1211	504
105G6802	383	107B0702	372	114X1216	504
105G6802	383	107B0702	383	114X1217	504
105G6828	383	107B9100/ 9101/ 9104	375	114X1219	504
105G6828	383	107B9100/ 9101/ 9104	375	114X1304	504
105G6829	372	107B9100/ 9101/ 9104	375	114X1324	504
105G6829	383	107B9100/ 9101/ 9104	375	114X1325	504
105G6839	372	107B9100/ 9101/ 9104	375	114X1327	504
105G6839	383	107B9100/9101/9104	373	114X1328	504
105G6846	383	107B9100/9101/9104	373	114X1329	504
105G6865	372	107B9100/9101/9104	373	114X1331	504
105G6879	372	107N0501	374	114X1332	504
105G6879	383	109Z0102	367	114X1333	504
105G6885	372	109Z0102	368	114X1335	504
105G6885	383	109Z0200	367	114X1440	504
105G6885	383	109Z0200	382	114X1441	504
105G6888	372	109Z0200 /0202 /0250 /0251	368	114X1443	504
105G6900	383	109Z0202	367	114X1444	504
105G6900	383	109Z0250	367	114X1548	504
105G6903	383	109Z0251	367	114X1549	504
105G6944	383	109Z0305	367	114X1551	504
105G8242	382	109Z0305	368	114X1556	504
105H6010	383	109Z0305	382	114X1557	504
105H6090	382	114X0104	514	114X1559	504
105H6101	383	114X0105	514	114X1564	504
105H6174	382	114X0107	514	114X1565	504
105H6175	382	114X0108	514	114X1567	504
105H6300	383	114X0109	514	114X1673	504
105H6500	383	114X0111	514	114X1781	504
105H6502	382	114X0112	514	114X1783	504
105H6756	376	114X0113	514	114X2208	508
105H6756	383	114X0115	514	114X2209	508
105H6756	383	114X0200	514	114X2211	508
105H6780	376	114X0201	514	114X2316	508
105H6790	382	114X0203	514	114X2317	508
105H6800	378	114X0216	514	114X2319	508
105H6856	376	114X0217	514	114X2424	508
105H6856	383	114X0223	514	114X2425	508
105H6856	383	114X0224	514	114X2427	508
105H6867	378	114X0225	514	114X2532	508

114X2533	508	114X4311	576	114X5020	528
114X2535	508	114X4311	578	114X5021	510
114X2540	508	114X4311	580	114X5021	516
114X2541	508	114X4321	574	114X5021	520
114X2543	508	114X4321	576	114X5021	524
114X2649	508	114X4321	578	114X5021	528
114X2651	508	114X4321	580	114X5022	510
114X2756	508	114X4324	574	114X5022	516
114X2757	508	114X4324	576	114X5022	520
114X2759	508	114X4324	578	114X5022	524
114X2765	508	114X4324	580	114X5022	528
114X2767	508	114X4344	574	114X5023	510
114X2773	508	114X4344	576	114X5023	516
114X2881	508	114X4344	578	114X5023	520
114X2883	508	114X4344	580	114X5023	524
114X3109	572	114X4414	574	114X5023	528
114X3216	572	114X4414	576	114X5024	510
114X3225	572	114X4414	578	114X5024	516
114X3233	572	114X4414	580	114X5024	520
114X3241	572	114X4434	574	114X5024	524
114X3249	572	114X4434	576	114X5024	528
114X3252	572	114X4434	578	114X5025	510
114X3253	572	114X4434	580	114X5025	516
114X3357	572	114X5012	510	114X5025	520
114X3365	572	114X5012	516	114X5025	524
114X3476	572	114X5012	520	114X5025	528
114X3482	572	114X5012	524	114X5026	510
114X4101	574	114X5012	528	114X5026	516
114X4102	574	114X5013	510	114X5026	520
114X4104	574	114X5013	516	114X5026	524
114X4105	574	114X5013	520	114X5026	528
114X4109	574	114X5013	524	114X5027	510
114X4200	574	114X5013	528	114X5027	516
114X4212	574	114X5014	510	114X5027	520
114X4213	574	114X5014	516	114X5027	524
114X4220	576	114X5014	520	114X5027	528
114X4226	574	114X5014	524	114X5028	510
114X4227	574	114X5014	528	114X5028	516
114X4261	574	114X5015	510	114X5028	520
114X4261	576	114X5015	516	114X5028	524
114X4261	578	114X5015	520	114X5028	528
114X4261	580	114X5015	524	114X5037	506
114X4264	574	114X5015	528	114X5038	506
114X4264	576	114X5016	510	114X5039	506
114X4264	578	114X5016	516	114X5040	506
114X4264	580	114X5016	520	114X5041	506
114X4281	574	114X5016	524	114X5042	506
114X4281	576	114X5016	528	114X5043	506
114X4281	578	114X5017	510	114X5044	506
114X4281	580	114X5017	516	114X5045	506
114X4284	576	114X5017	520	114X5061	512
114X4284	578	114X5017	524	114X5061	518
114X4284	580	114X5017	528	114X5061	522
114X4284	574	114X5018	510	114X5061	526
114X4290	574	114X5018	516	114X5061	530
114X4290	576	114X5018	520	114X5062	512
114X4290	578	114X5018	524	114X5062	518
114X4290	580	114X5018	528	114X5062	522
114X4293	574	114X5019	510	114X5062	526
114X4293	576	114X5019	516	114X5062	530
114X4293	578	114X5019	520	114X5063	512
114X4293	580	114X5019	524	114X5063	518
114X4308	574	114X5019	528	114X5063	522
114X4308	576	114X5020	510	114X5063	526
114X4308	578	114X5020	516	114X5063	530
114X4308	580	114X5020	520	114X5064	512
114X4311	574	114X5020	524	114X5064	518

Indholdsfortegnelse – Bestillingsnumre

114X5064	522	114X5119	522	114X7072	560
114X5064	526	114X5119	526	114X7075	546
114X5064	530	114X5119	530	114X7075	560
114X5065	512	114X5120	512	114X7077	548
114X5065	518	114X5120	518	114X7077	560
114X5065	522	114X5120	522	114X7078	548
114X5065	526	114X5120	526	114X7078	560
114X5065	530	114X5120	530	114X7079	548
114X5066	512	114X7061	548	114X7079	560
114X5066	518	114X7061	550	114X7080	548
114X5066	522	114X7061	552	114X7080	560
114X5066	526	114X7061	554	114X7081	546
114X5066	530	114X7061	560	114X7081	560
114X5067	512	114X7062	548	114X7082	546
114X5067	518	114X7062	550	114X7082	560
114X5067	522	114X7062	552	114X7083	548
114X5067	526	114X7062	554	114X7083	560
114X5067	530	114X7062	560	114X7084	548
114X5069	512	114X7063	548	114X7084	560
114X5069	518	114X7063	550	114X7085	546
114X5069	522	114X7063	552	114X7085	560
114X5069	526	114X7063	554	114X7086	546
114X5069	530	114X7063	560	114X7086	560
114X5070	512	114X7064	548	114X7087	546
114X5070	518	114X7064	550	114X7087	560
114X5070	522	114X7064	552	114X7088	546
114X5070	526	114X7064	554	114X7088	560
114X5070	530	114X7064	560	114X7089	546
114X5071	512	114X7065	548	114X7089	560
114X5071	518	114X7065	550	114X7090	546
114X5071	522	114X7065	552	114X7090	560
114X5071	526	114X7065	554	114X7091	546
114X5071	530	114X7065	560	114X7091	560
114X5072	512	114X7066	548	114X7092	546
114X5072	518	114X7066	550	114X7092	560
114X5072	522	114X7066	552	114X7093	548
114X5072	526	114X7066	554	114X7093	560
114X5072	530	114X7066	560	114X7094	548
114X5073	510	114X7067	548	114X7094	560
114X5073	516	114X7067	550	114X7095	546
114X5073	520	114X7067	552	114X7095	560
114X5073	524	114X7067	554	114X7096	546
114X5073	528	114X7067	560	114X7096	560
114X5074	510	114X7068	548	114X7097	548
114X5074	516	114X7068	550	114X7097	560
114X5074	520	114X7068	552	114X7099	550
114X5074	524	114X7068	554	114X7099	560
114X5074	528	114X7068	560	114X7100	550
114X5075	510	114X7069	548	114X7100	560
114X5075	516	114X7069	550	114X7101	550
114X5075	520	114X7069	552	114X7101	560
114X5075	524	114X7069	554	114X7102	550
114X5075	528	114X7069	560	114X7102	560
114X5089	506	114X7070	548	114X7103	550
114X5090	506	114X7070	550	114X7103	560
114X5091	506	114X7070	552	114X7104	550
114X5092	506	114X7070	554	114X7104	560
114X5093	506	114X7070	560	117-7025	377
114X5094	506	114X7071	548	117-7025	377
114X5095	506	114X7071	550	117-7025	377
114X5118	512	114X7071	552	117-7027	373
114X5118	518	114X7071	554	117-7027	375
114X5118	522	114X7071	560	117-7027	375
114X5118	526	114X7072	548	117-7027	375
114X5118	530	114X7072	550	117-7027	375
114X5119	512	114X7072	552	117-7027	375
114X5119	518	114X7072	554	117-7027	375

117-7027	375	117U5014	373	117U5017	375
117-7029	373	117U5014	373	117U5017	375
117-7029	373	117U5014	373	117U5017	377
117-7029	375	117U5014	375	117U5017	377
117-7029	375	117U5014	375	117U5017	377
117-7029	375	117U5014	377	117U5017	377
117-7029	375	117U5014	377	117U5017	377
117-7031	377	117U5014	377	117U5017	377
117-7031	377	117U5015	373	117U5018	373
117-7039	373	117U5015	373	117U5018	373
117-7039	373	117U5015	373	117U5018	375
117-7039	375	117U5015	373	117U5018	375
117-7052	377	117U5015	373	117U5023	377
117-7052	377	117U5015	373	117U5023	377
117-7058	375	117U5015	373	117U6000	373
117-7066	375	117U5015	373	117U6000	373
117-7066	375	117U5015	373	117U6000	373
117-7117 ¹	379	117U5015	373	117U6000	373
117-7117 ¹	379	117U5015	373	117U6000	373
117-7117 ¹	379	117U5015	373	117U6000	375
117-7117 ¹	379	117U5015	373	117U6001	373
117-7117 ¹	379	117U5015	373	117U6001	373
117-7117 ¹	379	117U5015	375	117U6001	373
117-7117 ¹	379	117U5015	375	117U6001	375
117-7117 ¹	379	117U5015	375	117U6001	375
117-7117 ¹	379	117U5015	375	117U6001	375
117-7117 ¹	379	117U5015	375	117U6002	373
117-7117 ¹	379	117U5015	375	117U6002	373
117-7117 ¹	379	117U5015	375	117U6002	375
117-7117 ¹	379	117U5015	377	117U6003	373
117-7117 ²	379	117U5015	377	117U6003	373
117-7119 ¹	379	117U5017	373	117U6003	373
117-7119 ¹	379	117U5017	373	117U6003	373
117-7119 ¹	379	117U5017	373	117U6003	375
117-7119 ¹	379	117U5017	373	117U6003	375
117-7119 ¹	379	117U5017	373	117U6004	373
117-7119 ¹	379	117U5017	373	117U6004	373
117-7119 ¹	379	117U5017	373	117U6004	373
117-7119 ¹	379	117U5017	373	117U6004	373
117-7119 ¹	379	117U5017	373	117U6005	373
117-7119 ¹	379	117U5017	373	117U6005	373
117-7119 ¹	379	117U5017	373	117U6005	373
117-7119 ¹	379	117U5017	373	117U6005	373
117-7119 ¹	379	117U5017	373	117U6005	375
117-7119 ²	379	117U5017	373	117U6005	375
117-9711	377	117U5017	373	117U6005	375
117-9711	377	117U5017	373	117U6005	375
117-9718	377	117U5017	375	117U6005	375
117-9718	377	117U5017	375	117U6005	375
117-9719	377	117U5017	375	117U6005	375
117-9719	377	117U5017	375	117U6005	375
117-9719	377	117U5017	375	117U6005	375
117U1021	375	117U5017	375	117U6007	373
117U1021	375	117U5017	375	117U6007	373
117U1022	375	117U5017	375	117U6009	373
117U4139	375	117U5017	375	117U6010	373
117U4139	375	117U5017	375	117U6010	373
117U5012	375	117U5017	375	117U6010	375
117U5012	375	117U5017	375	117U6010	375
117U5012	377	117U5017	375	117U6010	375
117U5014	373	117U5017	375	117U6011	373
117U5014	373	117U5017	375	117U6011	373
117U5014	373	117U5017	375	117U6011	375
117U5014	373	117U5017	375	117U6011	375
117U5014	373	117U5017	375	117U6011	375
117U5014	373	117U5017	375	117U6011	375
117U5014	373	117U5017	375	117U6011	375
117U5014	373	117U5017	375	117U6013	375
117U5014	373	117U5017	375	117U6013	375
117U5014	373	117U5017	375	117U6015	373

Indholdsfortegnelse – Bestillingsnumre

117U6015	373	118U0031	535	118U0517	535
117U6015	375	118U0031	535	118U0517	535
117U6016	373	118U0031	535	118U0517	537
117U6016	373	118U0031	535	118U0517	537
117U6016	373	118U0031	535	118U0517	537
117U6016	375	118U0031	537	118U0517	537
117U6019	373	118U0031	537	118U0517	537
117U6019	373	118U0031	537	118U0517	537
117U6019	373	118U0031	537	118U0517	537
117U6019	373	118U0031	537	118U0517	537
117U6019	373	118U0032	533	118U0517	537
117U6019	373	118U0032	533	118U0517	537
117U6019	375	118U0032	535	118U0517	537
117U6019	375	118U0032	537	118U0523	533
117U6019	375	118U0032	537	118U0523	533
117U6019	375	118U0032	537	118U0523	533
117U6019	375	118U0032	537	118U0523	533
117U6019	375	118U0032	537	118U0523	533
117U6019	375	118U0032	537	118U0523	533
117U6019	375	118U0032	537	118U0523	533
117U6019	375	118U0032	537	118U0523	533
117U6019	375	118U0032	537	118U0523	533
117U6019	375	118U0032	537	118U0523	533
117U6019	375	118U0032	537	118U0523	533
117U6019	375	118U0032	537	118U0523	533
117U6021	373	118U0032	537	118U0523	533
117U6021	373	118U0032	537	118U0523	535
117U6022	373	118U0033	533	118U0523	535
117U6022	373	118U0033	533	118U0523	535
117U7000	377	118U0033	533	118U0523	535
117U7002	377	118U0033	533	118U0523	535
117U7002	377	118U0033	535	118U0523	535
117U7002	377	118U0033	537	118U0523	537
117U7003	377	118U0033	537	118U0523	537
117U7004	377	118U0033	537	118U0523	537
117U7004	377	118U0033	537	118U0523	537
117U7004	377	118U0033	537	118U0523	537
117U7005	377	118U0033	537	118U0523	537
117U7005	377	118U0033	537	118U0523	537
117U7011	377	118U0033	537	118U0523	537
117U7011	377	118U0034	533	118U3296	557
117U7013	377	118U0034	533	118U3296	557
117U7019	377	118U0034	533	118U3296	557
117U7019	377	118U0034	533	118U3296	557
117U7020	377	118U0034	533	118U3296	557
117U7020	377	118U0034	535	118U3296	557
118U0028	537	118U0034	535	118U3296	557
118U0028	537	118U0034	535	118U3296	557
118U0028	537	118U0034	535	118U3296	559
118U0029	533	118U0034	535	118U3296	559
118U0029	533	118U0034	535	118U3296	583
118U0029	535	118U0054	533	118U3296	585
118U0029	537	118U0058	533	118U3296	585
118U0029	537	118U0058	533	118U3296	585
118U0029	537	118U0058	535	118U3296	585
118U0029	537	118U0058	537	118U3296	585
118U0029	537	118U0058	537	118U3297	557
118U0029	537	118U0059	535	118U3297	557
118U0029	537	118U0069	533	118U3297	557
118U0030	533	118U0069	535	118U3297	557
118U0030	533	118U0069	537	118U3297	557
118U0030	533	118U0069	537	118U3297	557
118U0030	533	118U0070	535	118U3297	557
118U0030	535	118U0078	533	118U3297	557
118U0030	537	118U0078	533	118U3297	559
118U0030	537	118U0078	533	118U3297	559
118U0030	537	118U0078	535	118U3297	559
118U0030	537	118U0078	535	118U3297	559
118U0031	533	118U0078	537	118U3297	559
118U0031	533	118U0078	537	118U3297	559
118U0031	533	118U0373	535	118U3297	583
118U0031	533	118U0375	535	118U3297	583
118U0031	533	118U0517	533	118U3297	583
118U0031	535	118U0517	533	118U3297	583

Indholdsfortegnelse – Bestillingsnumre

118U3485	585	118U3718	584	118U3762	559
118U3485	585	118U3718	584	118U3763	557
118U3485	585	118U3718	584	118U3763	557
118U3485	585	118U3718	584	118U3763	557
118U3485	585	118U3718	584	118U3763	557
118U3492	556	118U3718	584	118U3764	557
118U3492	556	118U3718	584	118U3764	557
118U3492	556	118U3718	584	118U3764	559
118U3492	556	118U3718	584	118U3764	559
118U3492	556	118U3720	582	118U3764	559
118U3492	556	118U3720	584	118U3769	558
118U3492	556	118U3720	584	118U3769	560
118U3492	556	118U3720	584	118U3770	556
118U3492	558	118U3720	584	118U3770	560
118U3492	583	118U3720	584	118U3779	558
118U3492	585	118U3720	584	118U3779	560
118U3492	585	118U3720	584	118U3810	556
118U3492	585	118U3720	584	118U3810	560
118U3492	585	118U3720	584	118U3811	556
118U3492	585	118U3720	584	118U3811	560
118U3493	556	118U3720	584	118U3823	557
118U3493	556	118U3720	584	118U3823	557
118U3493	556	118U3720	584	118U3823	557
118U3493	556	118U3720	584	118U3823	557
118U3493	556	118U3720	584	118U3823	557
118U3493	556	118U3720	584	118U3823	557
118U3493	556	118U3721	583	118U3823	557
118U3493	558	118U3721	585	118U3823	559
118U3493	583	118U3722	583	118U3823	559
118U3493	583	118U3722	585	118U3823	559
118U3493	583	118U3751	556	118U3823	559
118U3493	583	118U3751	560	118U3823	559
118U3493	585	118U3761	557	118U3823	583
118U3493	585	118U3761	557	118U3823	583
118U3493	585	118U3761	557	118U3823	583
118U3493	585	118U3761	557	118U3823	585
118U3493	585	118U3761	557	118U3823	585
118U3493	585	118U3761	557	118U3823	585
118U3494	556	118U3761	557	118U3823	585
118U3494	556	118U3761	557	118U3823	585
118U3494	556	118U3761	557	118U3823	585
118U3494	558	118U3761	557	118U3829 (500 mm)	557
118U3494	583	118U3761	557	118U3829 (500 mm)	557
118U3494	583	118U3761	557	118U3829 (500 mm)	557
118U3494	585	118U3761	557	118U3829 (500 mm)	557
118U3494	585	118U3761	557	118U3867	560
118U3494	585	118U3761	557	118U3867	560
118U3494	585	118U3761	557	118U3867	560
118U3494	585	118U3761	557	118U3867	560
118U3716	583	118U3761	557	118U3867	560
118U3716	583	118U3761	557	118U3867	560
118U3716	585	118U3761	559	118U3867	560
118U3716	585	118U3761	559	118U3867	560
118U3717	583	118U3761	559	118U3867	560
118U3717	583	118U3761	559	118U3867	560
118U3717	585	118U3761	559	118U3867	560
118U3717	585	118U3761	559	118U3867	560
118U3718	582	118U3761	559	118U3867	560
118U3718	584	118U3761	559	118U3867	560
118U3718	584	118U3761	559	118U3867	560
118U3718	584	118U3761	559	118U3867	560
118U3718	584	118U3762	557	118U3867	560
118U3718	584	118U3762	557	118U3867	560
118U3718	584	118U3762	557	118U3867	560
118U3718	584	118U3762	559	118U3867	560
118U3718	584	118U3762	559	118U3867	560

118U3867	560	118U3880	560	118U4620	533
118U3867	560	118U3880	560	118U4620	533
118U3867	560	118U3880	560	118U4620	533
118U3867	560	118U3881	560	118U4620	535
118U3867	560	118U3882	560	118U4620	535
118U3867	560	118U3882	560	118U4620	535
118U3867	560	118U3882	560	118U4620	535
118U3867	560	118U3882	560	118U4620	535
118U3867	560	118U3882	560	118U4620	535
118U3867	560	118U3882	560	118U4620	535
118U3867	560	118U3882	560	118U4620	537
118U3867	560	118U3882	560	118U4620	537
118U3868	560	118U3882	560	118U4620	537
118U3868	560	118U3882	560	118U4620	537
118U3869	560	118U3882	560	118U4620	537
118U3869	560	118U3882	560	118U4620	537
118U3870	560	118U3882	560	118U4620	537
118U3870	560	118U3882	560	118U4620	537
118U3870	560	118U3882	560	118U4620	537
118U3871	560	118U3893	560	118U4620	537
118U3871	560	118U3893	560	118U4620	537
118U3872	560	118U3893	560	118U4620	537
118U3872	560	118U3894	560	118U4620	537
118U3872	560	118U3894	560	118U4620	537
118U3872	560	118U3912	556	118U4620	537
118U3872	560	118U3912	560	118U4620	537
118U3872	560	118U3913	556	118U4620	537
118U3872	560	118U3913	560	118U4620	537
118U3873	560	118U3914	558	118U4620	537
118U3873	560	118U3914	560	118U4621	533
118U3873	560	118U3915	558	118U4621	533
118U3873	560	118U3915	560	118U4621	535
118U3873	560	118U3961	556	118U4621	535
118U3874	560	118U3961	560	118U8000	533
118U3874	560	118U3975	560	118U8000	535
118U3874	560	118U3975	560	118U8001	535
118U3874	560	118U3975	560	118U8002	533
118U3874	560	118U3975	560	118U8002	535
118U3875	560	118U3975	560	118U8002	535
118U3875	560	118U3975	560	118U8003	533
118U3875	560	118U3976	560	118U8003	535
118U3875	560	118U3976	560	118U8004	533
118U3875	560	118U3976	560	118U8004	535
118U3875	560	118U3976	560	118U8005	535
118U3876	560	118U3976	560	118U8006	533
118U3876	560	118U3978	560	118U8006	535
118U3876	560	118U3978	560	118U8007	535
118U3876	560	118U3978	560	118U8008	533
118U3876	560	118U3978	560	118U8008	535
118U3876	560	118U3978	560	118U8010	533
118U3877	560	118U3978	560	118U8010	535
118U3877	560	118U3979	560	118U8010	535
118U3877	560	118U3979	560	118U8012	535
118U3877	560	118U3980	560	118U8012	535
118U3877	560	118U3980	560	118U8012	535
118U3877	560	118U3980	560	118U8012	535
118U3877	560	118U3980	560	118U8012	535
118U3878	560	118U3980	560	118U8023	533
118U3878	560	118U4620	533	118U8023	533
118U3878	560	118U4620	533	118U8023	535
118U3878	560	118U4620	533	118U8023	535
118U3878	560	118U4620	533	118U8023	535
118U3878	560	118U4620	533	118U8023	535
118U3879	560	118U4620	533	118U8023	535
118U3879	560	118U4620	533	118U8023	535
118U3880	560	118U4620	533	118U8023	535

Indholdsfortegnelse – Bestillingsnumre

118U8023	535	120H0191	453	120H0610	453
118U8023	535	120H0197	453	120H0611	453
120B0001	395	120H0198	453	120H0612	453
120B0002	395	120H0199	449	120H0613	453
120B0003	395	120H0200	450	120H0614	453
120B0004	395	120H0201	449	120H0825	449
120B0005	395	120H0202	450	120H0826	450
120B0006	395	120H0203	449	120H0827	449
120B0007	395	120H0205	449	120H0828	450
120B0029	396	120H0207	449	120H0833	449
120B0030	396	120H0208	450	120H0835	449
120B0031	396	120H0209	449	120H0841	449
120B0032	396	120H0210	450	120H0842	450
120B0052	395	120H0211	449	120H0843	449
120B0053	395	120H0212	450	120H0844	450
120F0001	558	120H0213	449	120H0851	449
120F0001	560	120H0215	449	120H0852	450
120F0002	558	120H0217	449	120H0853	449
120F0002	560	120H0218	450	120H0854	450
120F0087	558	120H0250	450	120H0863	471
120F0087	560	120H0252	450	120H0864	471
120F0088	558	120H0253	449	120H0865	471
120F0088	560	120H0254	450	120H0866	471
120G0059	485	120H0255	449	120H0867	471
120G0060	485	120H0256	450	120H0868	471
120G0061	485	120H0257	449	120H0903	471
120G0062	485	120H0259	449	120H0904	471
120G0063	485	120H0261	449	120H0905	471
120G0064	485	120H0262	450	120H0906	471
120G0072	485	120H0263	449	120H0907	471
120G0073	485	120H0264	450	120H0908	471
120G0075	485	120H0265	449	120H0913	471
120G0076	485	120H0267	449	120H0914	471
120H0001	449	120H0268	450	120H0915	471
120H0002	450	120H0269	449	120H0916	471
120H0003	449	120H0271	449	120H0917	471
120H0004	450	120H0272	450	120H0918	471
120H0005	449	120H0273	449	120H0923	471
120H0007	449	120H0274	450	120H0924	471
120H0009	449	120H0275	449	120H0925	471
120H0010	450	120H0276	450	120H0926	471
120H0011	449	120H0277	449	120H0927	471
120H0012	450	120H0279	449	120H0928	471
120H0013	449	120H0280	450	120H0931	471
120H0014	450	120H0289	449	120H0932	471
120H0015	449	120H0290	450	120H0933	471
120H0017	449	120H0291	449	120H0934	471
120H0019	449	120H0292	450	120H0935	471
120H0020	450	120H0293	449	120H0936	471
120H0021	449	120H0295	449	120H0937	471
120H0022	450	120H0296	450	120H0938	471
120H0023	449	120H0297	449	120H0939	471
120H0024	450	120H0298	450	120H0940	471
120H0025	449	120H0299	449	120H0941	471
120H0027	449	120H0300	450	120H0942	471
120H0029	449	120H0301	449	120H0951	471
120H0030	450	120H0303	449	120H0952	471
120H0151	449	120H0304	450	120H0953	471
120H0152	449	120H0311	453	120H0954	471
120H0183	453	120H0359	449	120H0955	471
120H0184	453	120H0360	450	120H0956	471
120H0185	453	120H0361	449	120H0957	471
120H0186	453	120H0362	450	120H0958	471
120H0187	453	120H0363	449	120H0959	471
120H0188	453	120H0365	449	120H0960	471
120H0189	453	120H0367	449	120H0961	471
120H0190	453	120H0368	450	120H0962	471

120H0963	471	120U0758	416	120U1073	416
120H0964	471	120U0761	415	120U1076	415
120H0965	471	120U0766	413	120U1078	416
120H0966	471	120U0888	416	120U1081	415
120H0967	471	120U0891	415	120U1083	414
120H0968	471	120U0906	413	120U1086	413
120H0969	471	120U0918	416	120U1088	416
120H0970	471	120U0921	415	120U1091	415
120H0971	471	120U0923	416	120U1093	414
120H0972	471	120U0926	415	120U1096	413
120H0973	471	120U0928	416	120U1098	416
120H0974	471	120U0931	415	120U1101	415
120H0987	471	120U0933	416	120U1103	414
120H0988	471	120U0936	415	120U1108	416
120H0989	471	120U0938	416	120U1111	415
120H0990	471	120U0941	415	120U1113	414
120H0991	471	120U0943	416	120U1118	416
120H0992	471	120U0946	415	120U1121	415
120H0993	471	120U0948	416	120U1126	413
120H0994	471	120U0951	415	120U1128	416
120H0995	471	120U0953	416	120U1131	415
120H0996	471	120U0956	415	120U1133	412
120H0997	471	120U0958	414	120U1136	411
120H0998	471	120U0961	413	120U1138	412
120H1062	449	120U0963	416	120U1141	411
120H1063	450	120U0966	415	120U1143	412
120H1064	449	120U0968	416	120U1146	411
120H1065	450	120U0971	415	120U1148	412
120H1072	449	120U0976	413	120U1151	411
120H1073	450	120U0978	416	120U1153	412
120H1074	449	120U0981	415	120U1156	411
120H1075	450	120U0983	414	120U1158	412
120H1096	453	120U0986	413	120U1161	411
120H1097	453	120U0988	416	120U1163	412
120H1098	449	120U0991	415	120U1166	411
120H1099	449	120U0993	416	120U1168	412
120H1105	449	120U0996	415	120U1171	411
120H1107	449	120U0998	416	120U1173	412
120U0363	416	120U1001	415	120U1176	411
120U0366	415	120U1003	414	120U1178	412
120U0373	414	120U1006	413	120U1181	411
120U0376	413	120U1008	416	120U1183	412
120U0381	413	120U1011	415	120U1186	411
120U0383	414	120U1013	414	120U1188	412
120U0386	413	120U1016	413	120U1191	411
120U0388	416	120U1018	416	120U1193	412
120U0391	415	120U1021	415	120U1196	411
120U0396	415	120U1023	414	120U1198	412
120U0398	414	120U1026	413	120U1201	411
120U0401	413	120U1028	416	120U1203	412
120U0406	413	120U1031	415	120U1206	411
120U0408	414	120U1033	414	120U1208	412
120U0411	413	120U1036	413	120U1211	411
120U0578	416	120U1038	416	120U1213	412
120U0581	415	120U1041	415	120U1216	411
120U0583	416	120U1043	414	120U1218	412
120U0586	415	120U1046	413	120U1221	411
120U0596	415	120U1048	416	120U1223	412
120U0598	414	120U1051	415	120U1226	411
120U0601	413	120U1053	416	120U1228	412
120U0603	414	120U1056	415	120U1231	411
120U0606	413	120U1058	416	120U1233	412
120U0608	414	120U1061	415	120U1236	411
120U0611	413	120U1063	416	120U1238	412
120U0711	415	120U1066	415	120U1241	411
120U0743	416	120U1068	416	120U1248	412
120U0746	415	120U1071	415	120U1251	411

Indholdsfortegnelse – Bestillingsnumre

120U1253	412	120U1421	411	120U1596	413
120U1256	411	120U1423	412	120U1598	416
120U1258	412	120U1426	411	120U1603	414
120U1261	411	120U1428	412	120U1606	413
120U1263	412	120U1431	411	120U1608	416
120U1266	411	120U1433	412	120U1611	415
120U1268	412	120U1436	411	120U1613	416
120U1271	411	120U1438	412	120U1616	415
120U1273	412	120U1441	411	120U1618	414
120U1276	411	120U1443	412	120U1621	413
120U1278	412	120U1448	412	120U1623	416
120U1281	411	120U1451	411	120U1626	415
120U1283	412	120U1453	412	120U1628	414
120U1286	411	120U1456	411	120U1631	413
120U1288	412	120U1458	412	120U1633	416
120U1291	411	120U1461	411	120U1636	415
120U1293	412	120U1463	412	120U1638	414
120U1296	411	120U1466	411	120U1641	413
120U1298	412	120U1468	412	120U1643	416
120U1301	411	120U1471	411	120U1646	415
120U1303	412	120U1473	412	120U1648	414
120U1306	411	120U1476	411	120U1651	413
120U1308	412	120U1478	412	120U1653	414
120U1311	411	120U1481	411	120U1656	413
120U1313	412	120U1483	412	120U1658	414
120U1316	411	120U1486	411	120U1661	413
120U1318	412	120U1488	412	120U1663	416
120U1321	411	120U1491	411	120U1666	415
120U1323	412	120U1493	416	120U1668	416
120U1326	411	120U1496	415	120U1671	415
120U1328	412	120U1498	414	120U1673	416
120U1331	411	120U1501	413	120U1676	415
120U1333	412	120U1503	416	120U1678	414
120U1336	411	120U1506	415	120U1681	413
120U1338	412	120U1508	416	120U1683	416
120U1341	411	120U1511	415	120U1686	415
120U1343	412	120U1513	416	120U1688	414
120U1346	411	120U1516	415	120U1691	413
120U1348	412	120U1518	416	120U1693	416
120U1351	411	120U1521	415	120U1696	415
120U1353	412	120U1523	416	120U1698	414
120U1356	411	120U1528	416	120U1701	413
120U1358	412	120U1531	415	120U1703	414
120U1361	411	120U1533	416	120U1706	413
120U1363	412	120U1536	415	120U1708	416
120U1366	411	120U1538	416	120U1711	415
120U1368	412	120U1541	415	120U1716	416
120U1371	411	120U1543	416	120U1718	416
120U1373	412	120U1546	415	120U1721	415
120U1376	411	120U1548	416	120U1723	414
120U1378	412	120U1551	415	120U1726	413
120U1381	411	120U1553	416	120U1728	414
120U1383	412	120U1556	415	120U1731	413
120U1386	411	120U1558	414	120U1733	416
120U1388	412	120U1563	416	120U1736	415
120U1391	411	120U1566	415	120U1738	416
120U1393	412	120U1568	414	120U1741	415
120U1396	411	120U1571	413	120U1743	416
120U1398	412	120U1573	416	120U1746	415
120U1401	411	120U1576	415	120U1748	416
120U1403	412	120U1578	414	120U1751	415
120U1406	411	120U1581	413	120U1753	414
120U1408	412	120U1583	416	120U1756	413
120U1411	411	120U1586	415	120U1758	416
120U1413	412	120U1588	414	120U1761	415
120U1416	411	120U1591	413	120U1763	414
120U1418	412	120U1593	414	120U1766	413

120U1768	416	120U2019	413	120U2199	416
120U1771	415	120U2021	414	120U2202	415
120U1773	416	120U2024	413	120U2207	415
120U1776	415	120U2026	416	120U2229	416
120U1778	414	120U2029	415	120U2232	415
120U1781	413	120U2034	412	120U2234	412
120U1783	414	120U2037	411	120U2237	411
120U1786	413	120U2039	412	120U2239	416
120U1788	416	120U2042	411	120U2242	415
120U1791	415	120U2044	412	120U2249	416
120U1793	414	120U2047	411	120U2252	415
120U1796	413	120U2049	412	120U2254	416
120U1798	416	120U2052	411	120U2257	415
120U1801	415	120U2054	412	120U2259	412
120U1803	414	120U2057	411	120U2262	411
120U1806	413	120U2059	412	120U2264	412
120U1808	416	120U2062	411	120U2267	411
120U1811	415	120U2064	416	120U2269	412
120U1813	414	120U2067	415	120U2272	411
120U1816	413	120U2072	413	120U2274	412
120U1818	416	120U2074	414	120U2277	411
120U1821	415	120U2074	416	120U2279	412
120U1823	414	120U2077	415	120U2282	411
120U1826	413	120U2079	416	120U2284	412
120U1828	416	120U2082	415	120U2287	411
120U1831	415	120U2084	416	120U2289	416
120U1833	416	120U2087	415	120U2292	415
120U1836	415	120U2089	416	120U2297	413
120U1838	414	120U2092	415	120U2297	414
120U1841	413	120U2094	416	120U2299	412
120U1843	416	120U2097	415	120U2302	411
120U1846	415	120U2099	416	120U2304	412
120U1848	414	120U2102	415	120U2307	411
120U1851	413	120U2104	416	120U2312	411
120U1853	416	120U2107	415	120U2319	412
120U1856	415	120U2109	416	120U2322	411
120U1858	414	120U2112	415	120U2324	412
120U1861	413	120U2119	416	120U2327	411
120U1863	416	120U2122	415	120U2329	412
120U1866	415	120U2124	416	120U2332	411
120U1868	416	120U2127	415	120U2339	412
120U1871	415	120U2129	416	120U2342	411
120U1873	416	120U2132	415	120U2344	412
120U1876	415	120U2134	416	120U2347	411
120U1878	416	120U2137	415	120U2349	412
120U1881	415	120U2139	416	120U2352	411
120U1888	416	120U2142	415	120U2359	412
120U1891	415	120U2144	416	120U2362	411
120U1893	416	120U2147	415	120U2364	416
120U1896	415	120U2149	416	120U2367	415
120U1898	416	120U2152	415	120U2369	416
120U1901	415	120U2159	416	120U2372	415
120U1903	416	120U2162	415	120U2374	416
120U1906	415	120U2164	412	120U2377	415
120U1908	416	120U2167	411	120U2379	416
120U1911	415	120U2169	412	120U2382	415
120U1913	414	120U2172	411	120U2384	412
120U1916	413	120U2174	412	120U2387	411
120U1924	415	120U2177	411	120U2389	416
120U1926	414	120U2179	412	120U2392	415
120U1929	413	120U2182	411	120U2394	412
120U2001	414	120U2184	416	120U2397	411
120U2004	413	120U2187	415	120U2399	412
120U2006	416	120U2189	414	120U2402	411
120U2011	414	120U2192	413	120U2404	412
120U2014	413	120U2194	414	120U2407	411
120U2016	414	120U2197	413	120U2409	412

Indholdsfortegnelse – Bestillingsnumre

120U2412	411	120U8002	432	120U8067	432
120U2414	412	120U8003	432	120U8068	432
120U2417	411	120U8004	432	120U8265	432
120U2419	412	120U8005	432	120U8266	432
120U2422	411	120U8006	432	120U8271	432
120U2424	412	120U8007	432	120U8272	432
120U2427	411	120U8008	432	120U8277	432
120U2429	412	120U8009	432	120U8278	432
120U2432	411	120U8010	432	120U8283	432
120U2434	412	120U8011	432	120U8284	432
120U2437	411	120U8012	432	120U8295	432
120U2439	412	120U8013	432	120U8296	432
120U2442	411	120U8014	432	120U8301	432
120U2443	412	120U8015	432	120U8302	432
120U2446	411	120U8016	432	120U8307	432
120U2447	412	120U8017	432	120U8308	432
120U2450	411	120U8018	432	120U8313	432
120U2451	414	120U8019	432	120U8314	432
120U2454	413	120U8020	432	120U8331	432
120U2455	414	120U8021	432	120U8332	432
120U2458	413	120U8022	432	120U8337	432
120U2459	416	120U8023	432	120U8338	432
120U2462	415	120U8024	432	120U8343	432
120U2463	412	120U8025	432	120U8344	432
120U2466	411	120U8026	432	120U8349	432
120U2467	412	120U8027	432	120U8350	432
120U2470	411	120U8028	432	120U8355	432
120U2471	412	120U8029	432	120U8356	432
120U2474	411	120U8030	432	120U8398	432
120U2475	412	120U8031	432	120U8399	432
120U2478	411	120U8032	432	120U8412	432
120U2479	412	120U8033	432	120U8413	432
120U2482	411	120U8034	432	120Z0057	557
120U2483	412	120U8035	432	120Z0057	557
120U2486	411	120U8035	432	120Z0057	557
120U2487	412	120U8036	432	120Z0057	557
120U2490	411	120U8036	432	120Z0057	557
120U2491	412	120U8037	432	120Z0057	557
120U2494	411	120U8038	432	120Z0057	557
120U2495	412	120U8039	432	120Z0057	559
120U2498	411	120U8040	432	120Z0057	559
120U2499	412	120U8041	432	120Z0057	559
120U2502	411	120U8042	432	120Z0057	559
120U2506	415	120U8043	432	120Z0057	583
120U2531	412	120U8044	432	120Z0057	585
120U2538	411	120U8045	432	120Z0459	559
120U2539	412	120U8046	432	120Z0459	559
120U2547	412	120U8047	432	120Z0459	559
120U2555	412	120U8048	432	120Z0459	583
120U2559	412	120U8049	432	120Z0471	559
120U2562	411	120U8050	432	120Z0471	559
120U2570	411	120U8051	432	120Z0550	467
120U2571	412	120U8052	432	120Z0551	467
120U2575	412	120U8053	432	120Z0569	467
120U2578	411	120U8054	432	120Z0578	467
120U2579	412	120U8055	432	120Z5034	557
120U2582	411	120U8056	432	120Z5034	559
120U2595	416	120U8057	432	120Z5034	559
120U2598	415	120U8058	432	120Z5034	559
120U2599	416	120U8059	432	120Z5040	557
120U2602	415	120U8060	432	120Z5040	557
120U2647	412	120U8061	432	120Z5040	557
120U2650	411	120U8062	432	120Z5040	557
120U2651	412	120U8063	432	120Z5040	557
120U2654	411	120U8064	432	120Z5040	557
120U2658	411	120U8065	432	120Z5040	557
120U8001	432	120U8066	432	120Z5040	559

120Z5040	559	121U8014	560	121U8514	431
120Z5040	559	121U8015	432	121U8515	431
120Z5040	583	121U8016	432	121U8516	431
120Z5040	585	121U8016	556	121U8517	431
120Z5043	557	121U8016	560	121U8518	431
120Z5044	557	121U8017	432	121U8519	431
120Z5052	559	121U8018	432	121U8520	431
120Z5052	559	121U8019	432	121U8521	431
120Z5052	559	121U8020	432	121U8522	431
121L3112	412	121U8021	432	121U8523	431
121L3113	411	121U8022	432	121U8524	431
121L3114	412	121U8023	432	121U8525	431
121L3115	411	121U8024	432	121U8526	431
121L3116	412	121U8024	556	121U8527	431
121L3117	411	121U8024	560	121U8528	431
121L3118	412	121U8025	432	121U8529	431
121L3120	412	121U8026	432	121U8530	431
121L3121	411	121U8027	432	121U8531	431
121L3121	411	121U8028	432	121U8532	431
121L3122	412	121U8028	556	121U8533	431
121L9504	431	121U8028	560	121U8534	431
121L9505	431	121U8029	432	121U8535	431
121L9506	431	121U8030	432	121U8540	431
121L9507	431	121U8030	556	121U8541	431
121L9508	431	121U8030	560	121U8542	431
121L9509	431	121U8031	432	121U8543	431
121L9509	558	121U8032	432	121U8544	431
121L9509	560	121U8032	556	121U8545	431
121L9510	431	121U8032	560	121U8546	431
121L9511	431	121U8033	432	121U8547	431
121L9512	431	121U8034	432	121U8548	431
121L9513	431	121U8034	556	121U8549	431
121L9513	558	121U8034	560	121U8550	431
121L9513	560	121U8037	432	121U8551	431
121L9514	431	121U8038	432	121U8552	431
121L9515	431	121U8039	432	121U8553	431
121L9516	431	121U8040	432	121U8554	431
121L9517	431	121U8041	432	121U8555	431
121L9517	558	121U8042	432	121U8556	431
121L9517	560	121U8043	432	121U8557	431
121L9518	431	121U8044	432	121U8558	431
121L9519	431	121U8045	432	121U8559	431
121U8001	432	121U8046	432	121U8560	431
121U8002	432	121U8047	432	121U8561	431
121U8002	556	121U8048	432	121U8562	431
121U8002	560	121U8049	432	121U8563	431
121U8003	432	121U8050	432	121U8564	431
121U8004	432	121U8051	432	121U8565	431
121U8005	432	121U8052	432	121U8566	431
121U8006	432	121U8053	432	121U8567	431
121U8006	556	121U8054	432	121U8568	431
121U8006	560	121U8055	432	121U8569	431
121U8007	432	121U8056	432	121U8570	431
121U8008	432	121U8059	432	121U8571	431
121U8008	556	121U8060	432	121U8572	431
121U8008	560	121U8061	432	121U8573	431
121U8009	432	121U8062	432	121U8574	431
121U8010	432	121U8063	432	121U8575	431
121U8010	556	121U8064	432	121U8576	431
121U8010	560	121U8065	432	121U8577	431
121U8011	432	121U8066	432	121U8578	431
121U8012	432	121U8067	432	121U8579	431
121U8012	556	121U8068	432	121U8580	431
121U8012	560	121U8418	432	121U8581	431
121U8013	432	121U8419	432	121U8582	431
121U8014	432	121U8512	431	121U8583	431
121U8014	556	121U8513	431	121U8584	431

Indholdsfortegnelse – Bestillingsnumre

121U8585	431	121U9025	427	131B5358	396
121U8586	431	121U9026	427	131B5359	396
121U8587	431	131B3543	395	131B5360	396
121U8588	431	131B3544	395	131B5361	396
121U8589	431	131B3545	395	131B5362	396
121U8590	431	131B3546	395	131B5363	396
121U8591	431	131B3547	395	131B5364	396
121U8592	431	131B3548	395	131B5365	396
121U8593	431	131B3549	395	131B5367	396
121U8594	431	131B3550	395	131B5368	396
121U8595	431	131B3552	395	131B5369	396
121U8596	431	131B3553	395	131B5370	396
121U8597	431	131B3554	395	131B5371	396
121U8598	431	131B3555	395	131B5372	396
121U8599	431	131B3556	395	131X2198	395
121U8600	431	131B3557	395	131X2199	395
121U8601	431	131B3558	395	131X2200	395
121U8602	431	131B3559	395	134F9361	486
121U8603	431	131B3560	395	134F9363	486
121U8604	431	131B3561	395	134F9365	486
121U8605	431	131B3562	395	134F9366	486
121U8606	431	131B3563	395	134F9368	486
121U8607	431	131B3564	395	134F9371	486
121U8608	431	131B3565	395	134G3474	486
121U8609	431	131B3566	395	134G3576	486
121U8610	431	131B3567	395	134G3577	486
121U8611	431	131B3568	395	134G3578	486
121U8612	431	131B3569	395	134G3579	486
121U8613	431	131B3570	395	134G3580	486
121U8614	431	131B3571	395	134G3581	486
121U8615	431	131B3572	395	134G3582	486
121U8616	431	131B3573	395	134G3583	486
121U8617	431	131B3574	395	134G3584	486
121U8618	431	131B3575	395	134G3585	486
121U8619	431	131B3576	395	134G3586	486
121U8620	431	131B3577	395	134G4001	486
121U8621	431	131B3578	395	134G4002	486
121U8622	431	131B3580	395	134G4003	486
121U8623	431	131B3582	395	134G4004	486
121U8624	431	131B3583	395	134G4005	486
121U8625	431	131B3584	395	134G4006	486
121U8626	431	131B3585	395	134G4008	486
121U8627	431	131B3586	395	134G4010	486
121U9001	427	131B3587	395	134G4012	486
121U9002	427	131B3588	395	134G4013	486
121U9003	427	131B3589	395	134G4015	486
121U9004	427	131B3590	395	134G4016	486
121U9005	427	131B3591	395	134G4018	486
121U9006	427	131B3592	395	134G4019	486
121U9007	427	131B3593	395	134G4020	486
121U9008	427	131B3594	395	134G4021	486
121U9009	427	131B3595	395	134G4022	486
121U9010	427	131B3596	395	134G4023	486
121U9011	427	131B3597	395	134L9470	485
121U9012	427	131B3598	395	134L9473	485
121U9013	427	131B3599	395	134N4260	485
121U9014	427	131B5009	396	134N4261	485
121U9015	427	131B5347	396	134N4262	485
121U9016	427	131B5348	396	134N4263	485
121U9017	427	131B5349	396	148B3740	235
121U9018	427	131B5350	396	148B3741	235
121U9019	427	131B5351	396	148B3742	235
121U9020	427	131B5352	396	148B3743	235
121U9021	427	131B5354	396	148B3744	235
121U9022	427	131B5355	396	148B3745	202
121U9023	427	131B5356	396	148B3745	208
121U9024	427	131B5357	396	148B3745	235

148B3746	235	148B5125	226	148B5255	203
148B3747	235	148B5125	242	148B5255	226
148B3768	236	148B5130	223	148B5255	242
148B3769	236	148B5131	223	148B5255	256
148B3778	236	148B5200	222	148B5255	259
148B4177	235	148B5201	222	148B5256	203
148B4179	235	148B5202	240	148B5256	226
148B4180	235	148B5203	241	148B5256	242
148B4181	235	148B5204	240	148B5256	256
148B4184	225	148B5205	241	148B5256	259
148B4210	236	148B5206	240	148B5257	203
148B4211	236	148B5207	241	148B5257	226
148B4216	235	148B5208	255	148B5257	242
148B4218	236	148B5209	255	148B5257	256
148B4219	236	148B5210	223	148B5257	259
148B4223	235	148B5211	223	148B5258	203
148B4224	235	148B5212	240	148B5258	226
148B4225	235	148B5213	241	148B5258	242
148B4226	235	148B5214	240	148B5258	256
148B4230	235	148B5215	241	148B5258	259
148B4231	236	148B5216	240	148B5259	203
148B4232	236	148B5217	241	148B5259	226
148B4233	235	148B5220	222	148B5259	242
148B4245	225	148B5221	222	148B5259	256
148B4265	236	148B5222	222	148B5259	259
148B4266	236	148B5223	222	148B5260	224
148B4336	236	148B5224	222	148B5261	224
148B5000	222	148B5225	222	148B5262	224
148B5001	222	148B5226	240	148B5263	224
148B5002	226	148B5227	241	148B5264	224
148B5003	226	148B5228	240	148B5265	224
148B5004	226	148B5229	241	148B5270	225
148B5005	226	148B5230	223	148B5271	225
148B5010	223	148B5231	223	148B5272	225
148B5011	223	148B5232	223	148B5273	225
148B5012	226	148B5233	223	148B5274	225
148B5013	226	148B5234	223	148B5275	225
148B5013	226	148B5235	223	148B5276	226
148B5014	226	148B5236	255	148B5276	227
148B5014	226	148B5237	255	148B5277	226
148B5020	222	148B5240	224	148B5277	227
148B5021	222	148B5241	224	148B5278	226
148B5030	223	148B5242	201	148B5278	227
148B5031	223	148B5243	201	148B5279	226
148B5032	222	148B5244	201	148B5279	227
148B5100	222	148B5245	201	148B5280	242
148B5101	222	148B5246	201	148B5280	243
148B5102	240	148B5247	201	148B5281	242
148B5103	241	148B5248	201	148B5281	243
148B5104	240	148B5249	201	148B5282	256
148B5105	241	148B5250	225	148B5282	256
148B5106	240	148B5251	225	148B5283	259
148B5107	241	148B5252	203	148B5283	259
148B5110	223	148B5252	226	148B5284	203
148B5111	223	148B5252	242	148B5284	203
148B5112	242	148B5252	256	148B5289	231
148B5113	242	148B5252	259	148B5290	231
148B5116	240	148B5253	203	148B5291	231
148B5117	241	148B5253	226	148B5292	231
148B5120	222	148B5253	242	148B5293	263
148B5121	222	148B5253	256	148B5294	263
148B5122	226	148B5253	259	148B5295	208
148B5122	242	148B5254	203	148B5296	208
148B5123	226	148B5254	226	148B5297	247
148B5123	242	148B5254	242	148B5298	247
148B5124	226	148B5254	256	148B5300	222
148B5124	242	148B5254	259	148B5301	222

Indholdsfortegnelse – Bestillingsnumre

148B5302	240	148B5356	227	148B5424	222
148B5303	241	148B5356	243	148B5425	222
148B5304	240	148B5356	256	148B5426	240
148B5305	241	148B5356	259	148B5427	241
148B5306	240	148B5357	203	148B5428	240
148B5307	241	148B5357	227	148B5429	241
148B5308	255	148B5357	243	148B5430	223
148B5309	255	148B5357	256	148B5431	223
148B5310	223	148B5357	259	148B5432	223
148B5311	223	148B5358	203	148B5433	223
148B5312	240	148B5358	227	148B5434	223
148B5313	241	148B5358	243	148B5435	223
148B5314	240	148B5358	256	148B5436	255
148B5315	241	148B5358	259	148B5437	255
148B5316	240	148B5359	203	148B5440	224
148B5317	241	148B5359	227	148B5441	224
148B5320	222	148B5359	243	148B5442	201
148B5321	222	148B5359	256	148B5443	201
148B5322	222	148B5359	259	148B5444	201
148B5323	222	148B5360	224	148B5445	201
148B5324	222	148B5361	224	148B5446	201
148B5325	222	148B5362	224	148B5447	201
148B5326	240	148B5363	224	148B5448	201
148B5327	241	148B5364	224	148B5449	201
148B5328	240	148B5365	224	148B5450	225
148B5329	241	148B5370	225	148B5451	225
148B5330	223	148B5371	225	148B5452	203
148B5331	223	148B5372	225	148B5452	227
148B5332	223	148B5373	225	148B5452	243
148B5333	223	148B5374	225	148B5452	256
148B5334	223	148B5375	225	148B5452	259
148B5335	223	148B5377	231	148B5453	203
148B5336	255	148B5378	231	148B5453	227
148B5337	255	148B5379	231	148B5453	243
148B5340	224	148B5380	231	148B5453	256
148B5341	224	148B5381	263	148B5453	259
148B5342	201	148B5382	263	148B5454	203
148B5343	201	148B5383	208	148B5454	227
148B5344	201	148B5384	208	148B5454	243
148B5345	201	148B5385	247	148B5454	256
148B5346	201	148B5386	247	148B5454	259
148B5347	201	148B5387	247	148B5455	203
148B5348	201	148B5388	247	148B5455	227
148B5349	201	148B5389	247	148B5455	243
148B5350	225	148B5390	247	148B5455	256
148B5351	225	148B5400	222	148B5455	259
148B5352	203	148B5401	222	148B5456	203
148B5352	227	148B5402	240	148B5456	227
148B5352	243	148B5403	241	148B5456	243
148B5352	256	148B5404	240	148B5456	256
148B5352	259	148B5405	241	148B5456	259
148B5353	203	148B5406	240	148B5457	203
148B5353	227	148B5407	241	148B5457	227
148B5353	243	148B5408	255	148B5457	243
148B5353	256	148B5409	255	148B5457	256
148B5353	259	148B5410	223	148B5457	259
148B5354	203	148B5411	223	148B5458	203
148B5354	227	148B5412	240	148B5458	227
148B5354	243	148B5413	241	148B5458	243
148B5354	256	148B5414	240	148B5458	256
148B5354	259	148B5415	241	148B5458	259
148B5355	203	148B5416	240	148B5459	203
148B5355	227	148B5417	241	148B5459	227
148B5355	243	148B5420	222	148B5459	243
148B5355	256	148B5421	222	148B5459	256
148B5355	259	148B5422	222	148B5459	259
148B5356	203	148B5423	222	148B5460	224

148B5461	224	148B5517	241	148B5579	260
148B5462	224	148B5520	222	148B5580	204
148B5463	224	148B5521	222	148B5580	227
148B5464	224	148B5522	222	148B5580	243
148B5465	224	148B5523	222	148B5580	257
148B5470	225	148B5524	222	148B5580	260
148B5471	225	148B5525	222	148B5581	204
148B5472	225	148B5526	241	148B5581	227
148B5473	225	148B5527	240	148B5581	243
148B5474	225	148B5528	240	148B5581	257
148B5475	225	148B5529	241	148B5581	260
148B5476	227	148B5530	223	148B5582	204
148B5476	227	148B5531	223	148B5582	227
148B5476	228	148B5532	223	148B5582	243
148B5477	227	148B5533	223	148B5582	257
148B5477	227	148B5534	223	148B5582	260
148B5477	228	148B5535	223	148B5583	204
148B5478	227	148B5536	255	148B5583	227
148B5478	227	148B5537	255	148B5583	243
148B5478	228	148B5539	255	148B5583	257
148B5479	227	148B5540	224	148B5583	260
148B5479	227	148B5541	224	148B5585	263
148B5479	228	148B5543	201	148B5586	263
148B5480	243	148B5544	201	148B5587	208
148B5480	243	148B5545	201	148B5588	208
148B5480	244	148B5546	201	148B5589	247
148B5481	243	148B5547	201	148B5590	247
148B5481	243	148B5548	201	148B5591	247
148B5481	244	148B5549	201	148B5592	247
148B5482	256	148B5550	225	148B5600	222
148B5482	257	148B5551	225	148B5601	222
148B5482	257	148B5552	201	148B5602	240
148B5483	259	148B5556	224	148B5603	241
148B5483	260	148B5561	224	148B5604	240
148B5483	260	148B5562	224	148B5605	241
148B5484	203	148B5563	224	148B5608	255
148B5484	204	148B5564	224	148B5609	255
148B5484	204	148B5565	224	148B5610	223
148B5486	231	148B5566	231	148B5611	223
148B5487	231	148B5567	231	148B5612	240
148B5488	231	148B5568	231	148B5613	241
148B5489	231	148B5569	231	148B5614	240
148B5490	263	148B5570	225	148B5615	241
148B5491	263	148B5571	225	148B5620	222
148B5492	208	148B5572	225	148B5621	222
148B5493	208	148B5573	225	148B5622	222
148B5494	247	148B5574	225	148B5623	222
148B5495	247	148B5575	225	148B5624	201
148B5496	247	148B5576	204	148B5625	201
148B5497	247	148B5576	227	148B5626	241
148B5500	222	148B5576	243	148B5627	240
148B5501	222	148B5576	257	148B5628	241
148B5502	240	148B5576	260	148B5629	240
148B5503	241	148B5577	204	148B5630	223
148B5504	240	148B5577	227	148B5631	223
148B5505	241	148B5577	243	148B5632	223
148B5506	240	148B5577	257	148B5633	223
148B5507	241	148B5577	260	148B5636	255
148B5508	255	148B5578	204	148B5637	255
148B5509	255	148B5578	227	148B5640	224
148B5510	223	148B5578	243	148B5641	224
148B5511	223	148B5578	257	148B5642	201
148B5512	240	148B5578	260	148B5643	201
148B5513	241	148B5579	204	148B5644	201
148B5514	240	148B5579	227	148B5645	201
148B5515	241	148B5579	243	148B5646	231
148B5516	240	148B5579	257	148B5647	231

Indholdsfortegnelse – Bestillingsnumre

148B5648	231	148B5723	222	148B5816	228
148B5649	231	148B5724	241	148B5816	244
148B5650	225	148B5725	241	148B5816	257
148B5651	225	148B5726	241	148B5816	260
148B5652	204	148B5727	241	148B5817	204
148B5652	228	148B5728	228	148B5817	228
148B5652	244	148B5729	228	148B5817	244
148B5652	257	148B5730	223	148B5817	257
148B5652	260	148B5731	223	148B5817	260
148B5653	204	148B5732	223	148B5818	204
148B5653	228	148B5733	223	148B5818	228
148B5653	244	148B5734	244	148B5818	244
148B5653	257	148B5735	257	148B5818	257
148B5653	260	148B5736	255	148B5818	260
148B5654	204	148B5737	255	148B5819	204
148B5654	228	148B5740	255	148B5819	228
148B5654	244	148B5741	204	148B5819	244
148B5654	257	148B5741	228	148B5819	257
148B5654	260	148B5741	244	148B5819	260
148B5655	204	148B5741	257	148B5820	222
148B5655	228	148B5741	260	148B5821	222
148B5655	244	148B5742	204	148B5822	228
148B5655	257	148B5742	228	148B5823	228
148B5655	260	148B5742	244	148B5824	244
148B5656	204	148B5742	257	148B5825	257
148B5656	228	148B5742	260	148B5826	241
148B5656	244	148B5743	204	148B5827	260
148B5656	257	148B5743	228	148B5830	223
148B5656	260	148B5743	244	148B5831	223
148B5657	204	148B5743	257	148B5832	204
148B5657	228	148B5743	260	148B5837	255
148B5657	244	148B5744	204	148B5838	255
148B5657	257	148B5744	228	148B5847	231
148B5657	260	148B5744	244	148B5848	231
148B5660	224	148B5744	257	148B5849	231
148B5661	224	148B5744	260	148B5850	231
148B5662	224	148B5745	204	148B5851	208
148B5663	224	148B5745	228	148B5852	208
148B5664	263	148B5745	244	148B5900	222
148B5665	263	148B5745	257	148B5901	222
148B5666	208	148B5745	260	148B5902	255
148B5667	208	148B5746	204	148B5903	255
148B5670	225	148B5746	228	148B5905	201
148B5671	225	148B5746	244	148B5906	201
148B5672	225	148B5746	257	148B5907	201
148B5673	225	148B5746	260	148B5908	201
148B5674	247	148B5747	260	148B5910	223
148B5675	247	148B5748	204	148B5911	223
148B5676	247	148B5753	231	148B5912	205
148B5677	247	148B5754	231	148B5912	229
148B5700	222	148B5755	231	148B5912	258
148B5701	222	148B5756	231	148B5912	261
148B5702	255	148B5757	208	148B5913	205
148B5703	255	148B5758	208	148B5913	229
148B5704	255	148B5800	222	148B5913	258
148B5706	241	148B5801	222	148B5913	261
148B5710	223	148B5802	255	148B5914	205
148B5711	223	148B5803	255	148B5914	229
148B5712	201	148B5806	241	148B5914	258
148B5713	201	148B5809	241	148B5914	261
148B5714	201	148B5810	223	148B5915	205
148B5715	201	148B5811	223	148B5915	229
148B5716	201	148B5812	201	148B5915	258
148B5717	201	148B5813	201	148B5915	261
148B5720	222	148B5814	201	148B5916	229
148B5721	222	148B5815	201	148B5917	229
148B5722	222	148B5816	204	148B5918	258

148B5919	261	148B6114	258	148B6417	204
148B5920	222	148B6114	261	148B6417	227
148B5921	222	148B6115	205	148B6417	243
148B5922	205	148B6115	229	148B6417	257
148B5928	231	148B6115	258	148B6417	260
148B5930	223	148B6115	261	148B6418	204
148B5931	223	148B6116	229	148B6418	228
148B5936	255	148B6117	229	148B6418	244
148B5937	255	148B6118	258	148B6418	257
148B6000	222	148B6119	261	148B6418	260
148B6001	222	148B6120	222	148B6419	204
148B6002	255	148B6121	222	148B6419	228
148B6004	255	148B6122	205	148B6419	244
148B6006	201	148B6126	231	148B6419	257
148B6007	201	148B6130	223	148B6419	260
148B6008	201	148B6131	223	148B6420	204
148B6009	201	148B6136	255	148B6420	228
148B6010	223	148B6137	255	148B6420	244
148B6011	223	148B6200	222	148B6420	257
148B6012	229	148B6201	222	148B6420	260
148B6014	205	148B6202	201	148B6421	205
148B6014	229	148B6203	201	148B6421	229
148B6014	258	148B6204	201	148B6421	258
148B6014	261	148B6205	201	148B6421	261
148B6015	205	148B6210	223	148B6422	205
148B6015	229	148B6211	223	148B6422	229
148B6015	258	148B6220	222	148B6422	258
148B6015	261	148B6221	222	148B6422	261
148B6016	205	148B6230	223	148B6423	205
148B6016	229	148B6231	223	148B6423	229
148B6016	258	148B6300	222	148B6423	258
148B6016	261	148B6301	222	148B6423	261
148B6017	205	148B6302	201	148B6424	203
148B6017	229	148B6303	201	148B6424	226
148B6017	258	148B6304	201	148B6424	242
148B6017	261	148B6305	201	148B6424	256
148B6018	229	148B6310	223	148B6424	259
148B6019	258	148B6311	223	148B6425	203
148B6020	222	148B6320	222	148B6425	227
148B6021	222	148B6321	222	148B6425	243
148B6022	261	148B6330	223	148B6425	256
148B6024	205	148B6331	223	148B6425	259
148B6030	223	148B6401	242	148B6426	203
148B6031	223	148B6401	243	148B6426	227
148B6032	231	148B6402	242	148B6426	243
148B6036	255	148B6402	243	148B6426	256
148B6037	255	148B6403	243	148B6426	259
148B6100	222	148B6403	243	148B6427	204
148B6101	222	148B6403	244	148B6427	227
148B6102	255	148B6404	243	148B6427	243
148B6103	255	148B6404	243	148B6427	257
148B6105	201	148B6404	244	148B6427	260
148B6106	201	148B6414	203	148B6428	204
148B6107	201	148B6414	226	148B6428	228
148B6108	201	148B6414	242	148B6428	244
148B6110	223	148B6414	256	148B6428	257
148B6111	223	148B6414	259	148B6428	260
148B6112	205	148B6415	203	148B6429	204
148B6112	229	148B6415	227	148B6429	228
148B6112	258	148B6415	243	148B6429	244
148B6112	261	148B6415	256	148B6429	257
148B6113	205	148B6415	259	148B6429	260
148B6113	229	148B6416	203	148B6430	204
148B6113	258	148B6416	227	148B6430	228
148B6113	261	148B6416	243	148B6430	244
148B6114	205	148B6416	256	148B6430	257
148B6114	229	148B6416	259	148B6430	260

Indholdsfortegnelse – Bestillingsnumre

148B6431	205	148F3315	266	148H3146	202
148B6431	229	148F3316	266	148H3147	202
148B6431	258	148F3317	266	148H3148	202
148B6431	261	148F3318	266	148H3149	202
148B6432	205	148F3319	266	148H3150	202
148B6432	229	148F3320	266	148H3150	208
148B6432	258	148F3321	266	148H3151	202
148B6432	261	148F3322	266	148H3151	208
148B6433	205	148F3323	266	148H3152	202
148B6433	229	148F3324	266	148H3153	202
148B6433	258	148F3325	266	148H3154	202
148B6433	261	148F3326	266	148H3155	202
148B6434	222	148F3327	266	148H3156	202
148B6435	222	148F3328	266	148H3157	202
148B6436	222	148F3329	266	148H3157	208
148B6437	222	148F3330	266	148H3179	202
148B6438	223	148F3331	266	148H3179	208
148B6439	223	148F3332	266	148H3180	202
148B6440	223	148F3333	266	148H3180	208
148B6441	223	148F3334	266	148H3181	202
148B6442	201	148F3335	266	148H3182	202
148B6443	201	148F3336	266	148H3183	202
148B6444	201	148F3337	266	148H3184	202
148B6445	201	148F3338	266	148H3184	208
148F3005	273	148F3339	266	148H3185	202
148F3006	273	148F3340	266	148H3185	208
148F3007	273	148G3194	147	148H3186	202
148F3008	273	148G3195	147	148H3187	202
148F3009	273	148H3119	202	148H3188	202
148F3010	273	148H3120	202	148H3189	202
148F3011	273	148H3121	202	148H3189	208
148F3210	265	148H3122	202	148H3190	202
148F3211	265	148H3122	208	148H3190	208
148F3212	265	148H3123	202	148H3191	202
148F3213	265	148H3123	208	148H3192	202
148F3214	265	148H3124	202	148H3193	202
148F3215	265	148H3124	208	148H3226	202
148F3216	265	148H3125	202	148H3269	202
148F3217	265	148H3125	208	148H3269	208
148F3218	265	148H3126	202	148H3272	233
148F3219	265	148H3126	208	148H3273	233
148F3220	265	148H3127	202	148H3274	233
148F3221	265	148H3127	208	148H3297	202
148F3222	265	148H3128	202	148H3301	202
148F3223	265	148H3128	208	148H3301	208
148F3224	265	148H3129	202	148H3302	202
148F3225	265	148H3129	208	148H3302	208
148F3226	265	148H3130	202	148H3303	202
148F3227	265	148H3130	208	148H3303	208
148F3228	265	148H3131	202	148H3304	202
148F3229	265	148H3131	208	148H3304	208
148F3230	265	148H3132	202	148H3310	233
148F3231	265	148H3133	202	148H3311	233
148F3232	265	148H3134	202	148H3363	202
148F3233	265	148H3135	202	148H3363	208
148F3234	265	148H3138	202	148H3447	202
148F3235	265	148H3138	208	148H3447	208
148F3236	265	148H3139	202	148H3448	202
148F3237	265	148H3139	208	148H3450	202
148F3238	265	148H3140	202	148H3450	208
148F3239	265	148H3141	202	148H3451	233
148F3240	265	148H3142	202	148H3452	233
148F3310	266	148H3143	202	148H5000	353
148F3311	266	148H3144	202	148H5001	353
148F3312	266	148H3144	208	148H5002	353
148F3313	266	148H3145	202	148H5003	354
148F3314	266	148H3145	208	148H5005	354

148H5006	354	148H5209	356	195B0050	383
148H5007	355	148H5210	356	195B0050	556
148H5009	353	148H5211	356	195B0050	560
148H5010	353	148H5212	356	195B0051	383
148H5011	353	148H5213	356	195B0052	383
148H5012	353	148H5214	356	195B0053	383
148H5013	354	148H5215	356	195B0053	556
148H5015	354	148H5230	356	195B0053	560
148H5016	354	148H5232	356	195B0056	383
148H5017	355	148H5234	356	195B0057	383
148H5019	353	148H5235	356	195B0059	383
148H5020	353	148H5236	356	195B0059	556
148H5021	353	148H5238	356	195B0059	560
148H5022	353	148H5239	356	195B0060	383
148H5023	354	148H5240	356	195B0061	383
148H5026	354	148H5241	356	195B0066	383
148H5027	355	148H5242	356	195B0072	383
148H5028	355	148H5243	356	195B0073	383
148H5029	354	148H5246	356	195B0074	383
148H5030	353	148H5247	356	195B0075	383
148H5031	353	148H5248	356	195B0076	383
148H5032	353	148H5249	356	195B0077	383
148H5033	354	148H5250	356	195B0080	383
148H5039	354	148H5254	356	195B0082	383
148H5040	353	148H5260	356	195B0087	383
148H5042	353	148H5261	356	195B0088	383
148H5049	354	148H5262	356	195B0090	383
148H5050	353	148H5263	356	195B0091	383
148H5052	353	148H5264	356	195B0092	383
148H5053	354	148H5265	356	195B0093	383
148H5055	354	148H5267	356	195B0094	383
148H5059	353	148H5268	356	195B0098	383
148H5060	353	148H5269	356	195B0099	383
148H5065	354	148H5273	356	195B0108	383
148H5070	353	148H5275	356	195B0109	383
148H5071	353	177U5015	377	195B0111	383
148H5072	354	192H2096	557	195B0112	383
148H5073	354	192H2096	557	195B0117	383
148H5082	354	192H2096	557	195B0119	383
148H5092	354	192H2096	557	195B0121	383
148H5100	353	192H2096	557	195B0122	383
148H5101	353	192H2096	557	195B0125	383
148H5102	353	195B0001	383	195B0142	383
148H5107	355	195B0002	383	195B0144	383
148H5109	354	195B0003	383	195B0145	383
148H5110	353	195B0004	383	195B0147	383
148H5111	353	195B0005	383	195B0151	383
148H5112	353	195B0006	383	195B0165	383
148H5113	354	195B0008	383	195B0166	383
148H5117	355	195B0009	383	195B0167	383
148H5119	354	195B0010	383	195B0176	383
148H5120	353	195B0011	383	195B0178	383
148H5121	353	195B0012	383	195B0182	383
148H5127	355	195B0021	383	195B0183	383
148H5129	354	195B0022	383	195B0185	383
148H5190	353	195B0023	383	195B0186	383
148H5191	353	195B0024	383	195B0191	383
148H5193	354	195B0025	383	195B0192	383
148H5200	356	195B0026	383	195B0193	383
148H5201	356	195B0027	383	195B0194	383
148H5202	356	195B0028	383	195B0195	383
148H5203	356	195B0031	383	195B0201	383
148H5204	356	195B0032	383	195B0202	383
148H5205	356	195B0038	383	195B0213	383
148H5206	356	195B0042	383	195B0214	383
148H5207	356	195B0043	383	195B0216	383
148H5208	356	195B0047	383	195B0218	383

Indholdsfortegnelse – Bestillingsnumre

195B0222	383	195B0370	383	195B0502	383
195B0223	383	195B0371	383	195B0503	383
195B0224	383	195B0372	383	195B0505	383
195B0225	383	195B0374	383	195B0506	383
195B0228	383	195B0375	383	195B0510	383
195B0235	383	195B0379	383	195B0513	383
195B0237	383	195B0386	383	195B0514	383
195B0238	383	195B0388	383	195B0516	383
195B0241	383	195B0391	383	195B0524	383
195B0245	383	195B0391	556	195B0526	383
195B0246	383	195B0391	560	195B0530	383
195B0247	383	195B0392	560	195B0534	382
195B0248	383	195B0396	383	195B0535	382
195B0249	383	195B0398	383	195B0538	382
195B0254	383	195B0399	383	195B0540	383
195B0255	383	195B0399	558	195B0547	383
195B0256	383	195B0399	560	195B0548	383
195B0259	383	195B0400	383	195B0550	383
195B0260	383	195B0403	383	195B0558	383
195B0265	383	195B0405	383	195B0560	383
195B0268	383	195B0407	383	195B0568	383
195B0274	383	195B0408	383	195B0577	383
195B0275	383	195B0411	383	195B0581	383
195B0276	383	195B0415	383	195B0583	383
195B0277	383	195B0416	383	195B0586	383
195B0278	383	195B0419	383	195B0589	383
195B0299	383	195B0420	383	195B0592	383
195B0300	383	195B0427	383	195B0594	383
195B0301	383	195B0428	383	195B0599	383
195B0304	383	195B0432	383	195B0600	383
195B0306	383	195B0433	383	195B0602	383
195B0308	383	195B0434	383	195B0604	383
195B0313	383	195B0435	383	195B0605	383
195B0317	383	195B0436	383	195B0606	383
195B0320	383	195B0437	383	195B0609	383
195B0323	383	195B0438	383	195B0610	383
195B0323	556	195B0439	383	195B0611	383
195B0323	560	195B0443	383	195B0612	383
195B0327	383	195B0444	383	195B0618	383
195B0330	383	195B0447	383	195B0620	382
195B0331	383	195B0448	383	195B0622	382
195B0332	383	195B0450	383	195B0623	382
195B0332	558	195B0451	383	195B0624	382
195B0332	560	195B0453	383	195B0624	556
195B0335	383	195B0454	383	195B0625	382
195B0336	383	195B0455	383	195B0636	556
195B0337	383	195B0456	383	195B0636	560
195B0338	383	195B0457	383	195B0637	382
195B0339	383	195B0458	383	195B0638	382
195B0340	383	195B0459	383	195B0639	382
195B0341	383	195B0460	383	195B0640	382
195B0345	383	195B0462	383	195B0642	382
195B0345	556	195B0464	383	195B0643	382
195B0345	560	195B0465	383	195B0644	382
195B0346	383	195B0467	383	195B0645	382
195B0348	383	195B0468	383	195B0646	382
195B0350	383	195B0469	382	195B0648	382
195B0354	383	195B0481	383	195B0649	382
195B0356	383	195B0484	383	195B0650	382
195B0358	383	195B0487	383	195B0651	382
195B0359	383	195B0489	383	195B0653	382
195B0361	383	195B0491	383	195B0654	382
195B0365	383	195B0492	383	195B0655	382
195B0366	383	195B0496	383	195B0656	382
195B0367	383	195B0498	383	195B0657	383
195B0368	383	195B0499	383	195B0658	383
195B0369	383	195B0501	383	195B0659	382

195B0660	383	2416+152	269	2512+054	197
195B0661	383	2416+153	269	2512+055	197
195B0663	382	2416+154	269	2512+056	197
195B0664	382	2416+155	269	2512+057	197
195B0665	382	2416+160	270	2512+058	197
195B0666	382	2416+161	270	2512+059	197
195B0667	382	2416+162	270	2512+060	197
195B0668	382	2416+163	270	2512+061	197
195B0669	382	2416+164	270	2512+062	197
195B0671	382	2416+165	270	2512+066	197
195B0672	382	2416+183	269	2512+067	197
195B0673	382	2416+184	269	2512+068	197
195B0675	382	2416+186	270	2512+069	197
195B0676	382	2416+187	270	2512+070	197
195B0677	382	2416+241	269	2512+071	197
195B0678	382	2416+242	269	2512+072	197
195B0679	382	2416+254	269	2512+078	197
195B0682	382	2416+255	269	2512+079	197
195B0683	382	2416+256	269	2512+080	197
195B0684	382	2416+257	269	2512+081	197
195B0686	382	2416+258	269	2512+082	197
195B0687	382	2416+259	269	2512+083	197
195B0688	382	2416+260	269	2512+084	197
195B0689	382	2416+261	269	0238250	164
195B0690	382	2416+262	269	6002113P02	532
195B0692	382	2416+263	269	6002113P02	532
195B0693	382	2416+264	269	6002113P06	532
195B0694	382	2416+265	269	6002113P06	532
195B0695	382	2416+266	269	6002113P06	532
195B0696	382	2416+267	269	6002113P06	532
195B0697	382	2416+268	269	6002113P06	532
195B0699	382	2416+269	269	6002113P06	532
195B0700	382	2416+270	269	6002113P06	532
195B0701	382	2416+271	269	6002113P06	532
195B0702	382	2416+272	269	6002113P06	532
195B0703	382	2416+273	269	6002113P06	532
195B0704	382	2416+274	269	6002113P06	532
195B0706	382	2416+275	269	6002113P06	532
195B0707	382	2416+285	270	6002113P06	532
195B0708	382	2416+286	270	6002113P16	532
195B0709	382	2416+287	270	7703251	469
195B0710	382	2416+288	270	7703251	469
195B0711	382	2416+289	270	7703251	469
195B0714	382	2416+290	270	7703371	469
195B0715	382	2416+291	270	7703371	469
195B0716	382	2416+292	270	7703384	469
195B0717	382	2416+293	270	7703384	469
195B0718	382	2416+294	270	7703390	469
195B0719	382	2416+295	270	7703390	469
195B0720	382	2416+296	270	7703390	469
195B0721	382	2416+297	270	7703390	469
195B0722	382	2416+298	270	7703390	469
195B0723	382	2416+299	270	7754019	559
195B0724	382	2416+300	270	7754019	559
195B0725	382	2416+301	270	7765012	469
195B0726	382	2416+302	270	7765012	469
195B0727	382	2416+303	270	7765012	469
195B0728	382	2416+304	270	7765013	469
195B0729	382	2416+305	270	7765013	469
195B0730	382	2416+306	270	7765017	469
195B0731	382	2416+307	270	7765017	469
2412+183	147	2416+308	270	7765025	469
2412+184	147	2512+049	197	7765025	469
2412+185	147	2512+050	197	7765025	469
2412+186	147	2512+051	197	7765025	469
2416+150	269	2512+052	197	7765025	469
2416+151	269	2512+053	197	7765025	469

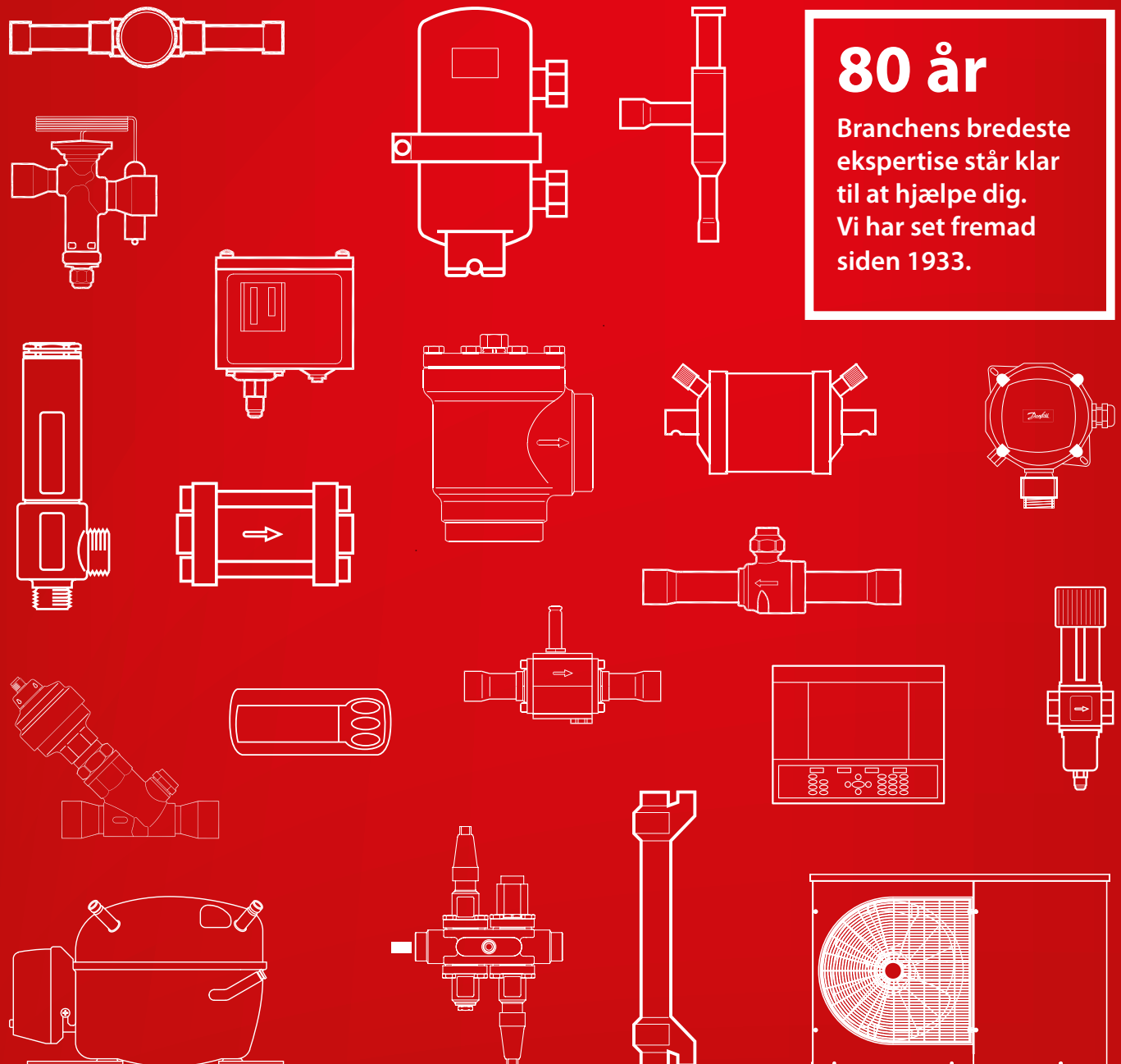
Indholdsfortegnelse – Bestillingsnumre

7765025	469	7968014	533	8168180	533
7777037	467	7968014	533	8168180	533
7777037	467	7968014	533	8168180	533
7777037	467	7968014	533	8168180	533
7777037	482	7968014	533	8168180	533
7777037	482	7968014	533	8168180	535
7777038	467	7968014	533	8168180	535
7777038	467	7968014	533	8168180	535
7777039	468	7968014	535	8168180	535
7777039	468	7968014	535	8168180	535
7777039	468	7968014	535	8168180	535
7777040	468	7968014	535	8168180	535
7777040	468	7968014	535	8168181	533
7777040	468	7968014	535	8168181	533
7777040	468	7968014	535	8168181	533
7777040	468	7968014	535	8168181	533
7777041	467	7968014	535	8168181	535
7777041	467	7968014	535	8168181	535
7777041	467	7968014	535	8168181	535
7777041	467	7968014	535	8168181	535
7777041	467	7968014	535	8168181	535
7777041	482	7968015	533	8168181	535
7777041	482	7968015	533	8168182	535
7777041	482	7968015	533	8168182	535
7777042	467	7968015	533	8168182	535
7777042	467	7968015	535	8168182	535
7777042	467	7968015	535	8168182	535
7777042	467	7968015	535	8168182	535
7777043	467	7968015	535	8168183	533
7777043	467	7968015	535	8168183	533
7777043	467	7968015	535	8168183	533
7777044	467	7968016	535	8168183	533
7777044	467	7968016	535	8168183	535
7777044	467	7968016	535	8168183	535
7777044	467	7968016	535	8168183	535
7777044	467	7968016	535	8168183	535
7777044	482	7968016	535	8168183	535
7777048	467	7968017	533	8168183	535
7777048	482	7968017	533	8168183	535
7777049	468	7968017	533	8168183	535
7777052	467	7968017	533	8174036	533
7777052	467	7968017	533	8174036	535
7777052	467	7968017	533	8174037	533
7777053	467	7968017	535	8174037	535
7777053	482	7968017	535	8174038	533
7968012	533	7968017	535	8174038	535
7968012	533	7968017	535	8174038	535
7968012	535	7968017	535	8174041	533
7968012	535	7968017	535	8174041	533
7968012	535	7968018	533	8174041	535
7968013	533	7968018	533	8174041	535
7968013	533	7968018	533	8174041	535
7968013	535	7968018	533	8174042	535
7968013	535	7968018	535	8174042	535
7968013	535	7968018	535	8174044	533
7968013	535	7968018	535	8174044	533
7968013	535	7968018	535	8174044	535
7968013	535	7968018	535	8174044	535
7968013	535	7968018	535	8174045	535
7968013	535	7968018	535	8176018	533
7968013	535	7968018	535	8176018	535
7968013	535	7968018	535	8176043	533
7968013	535	7968018	535	8176043	533
7968013	535	7968018	535	8176043	533
7968013	535	7968018	535	8176043	535
7968013	535	8168179	533	8176043	535
7968013	535	8168179	533	8176043	535
7968013	535	8168179	535	8176043	535
7968014	533	8168179	535	8176045	533
7968014	533	8168179	535	8176045	533

8176045	533	SM185-7CAI	454	SZ185-7SCI	455
8176045	533	SM185-7SCI	454	SZ185-9CAI	455
8176045	535	SM185-9CAI	454	SZ185-9RI	455
8176045	535	SM185-9RI	454	SZ185-9XCI	455
8176045	535	SM185-9XCI	454	SZ185-9YCI	455
8176045	535	SM185-9YCI	454	SZ240A3PBI	455
8176045	535	117-7055	373	SZ240A4CAI	455
8176045	535	117-7056	373	SZ240A4CBI	455
8176045	535	117-7056	375	SZ240A4PAI	455
8176047	533	117-7056	375	SZ240A4PBI	455
8176047	533	117-7070	373	SZ240A6CBI	455
8176047	535	117-7070	375	SZ240A6PBI	455
8176047	535	117-7072	375	SZ240A7PBI	455
8176047	535	117-7074	375	SZ240A9CBI	455
8176047	535	SZ084-3VI	455	SZ240A9PBI	455
8176047	535	SZ084-4VI	455	SZ300A3CBI	455
8176070	533	SZ084-6VI	455	SZ300A3PBI	455
8176070	533	SZ084-9VI	455	SZ300A4CAI	455
8176070	535	SZ090-3VI	455	SZ300A4CBI	455
8176070	535	SZ090-4VI	455	SZ300A4PAI	455
SM084-4VI	454	SZ090-6VI	455	SZ300A4PBI	455
SM084-7VI	454	SZ090-9VI	455	SZ300A6CBI	455
SM084-9VI	454	SZ100-3VI	455	SZ300A7CBI	455
SM090-3VI	454	SZ100-4VI	455	SZ300A7PBI	455
SM090-4VI	454	SZ100-6VI	455	SZ300A9CBI	455
SM090-6VI	454	SZ100-7VI	455	SZ300A9PBI	455
SM090-7VI	454	SZ100-9VI	455	SZ380A4CAI	455
SM090-9VI	454	SZ110-3VI	455	SZ380A4CBI	455
SM100-3VI	454	SZ110-4VI	455		
SM100-4VI	454	SZ110-6VI	455		
SM100-7VI	454	SZ110-7VI	455		
SM100-9VI	454	SZ110-9VI	455		
SM110-3VI	454	SZ120-3VI	455		
SM110-4VI	454	SZ120-4VI	455		
SM110-6VI	454	SZ120-6VI	455		
SM110-7VI	454	SZ120-7VI	455		
SM110-9VI	454	SZ120-9VI	455		
SM120-3VI	454	SZ148-3VAI	455		
SM120-4VI	454	SZ148-4VAI	455		
SM120-6VI	454	SZ148-6VAI	455		
SM120-7VI	454	SZ148-9VAI	455		
SM120-9VI	454	SZ161-3VAI	455		
SM148-3VAI	454	SZ161-4VAI	455		
SM148-4VAI	454	SZ161-6VAI	455		
SM148-6VAI	454	SZ161-9VAI	455		
SM148-9VAI	454	SZ175-3CAI	455		
SM161-3VAI	454	SZ175-3SCI	455		
SM161-4VAI	454	SZ175-4CAI	455		
SM161-7VAI	454	SZ175-4PCI	455		
SM161-9VAI	454	SZ175-4RI	455		
SM175-3CAI	454	SZ175-4SCI	455		
SM175-3SCI	454	SZ175-6CAI	455		
SM175-4CAI	454	SZ175-7CAI	455		
SM175-4PCI	454	SZ175-7SCI	455		
SM175-4RI	454	SZ175-9CAI	455		
SM175-4SCI	454	SZ175-9RI	455		
SM175-6CAI	454	SZ185-3CAI	455		
SM175-7CAI	454	SZ185-3RI	455		
SM175-7SCI	454	SZ185-4CAI	455		
SM185-3CAI	454	SZ185-4PCI	455		
SM185-3RI	454	SZ185-4RI	455		
SM185-3SCI	454	SZ185-4SCI	455		
SM185-4CAI	454	SZ185-4XCI	455		
SM185-4PCI	454	SZ185-6CAI	455		
SM185-4RI	454	SZ185-6RI	455		
SM185-4YCI	454	SZ185-7CAI	455		
SM185-6RI	454	SZ185-7RI	455		

KØLEAUTOMATIK OG LUFTKONDITIONERING

Automatiske regulatorer | Elektroniske regulatorer | Kompressorer og kondenseringsaggregater



80 år

Branchens bredeste ekspertise står klar til at hjælpe dig. Vi har set fremad siden 1933.