

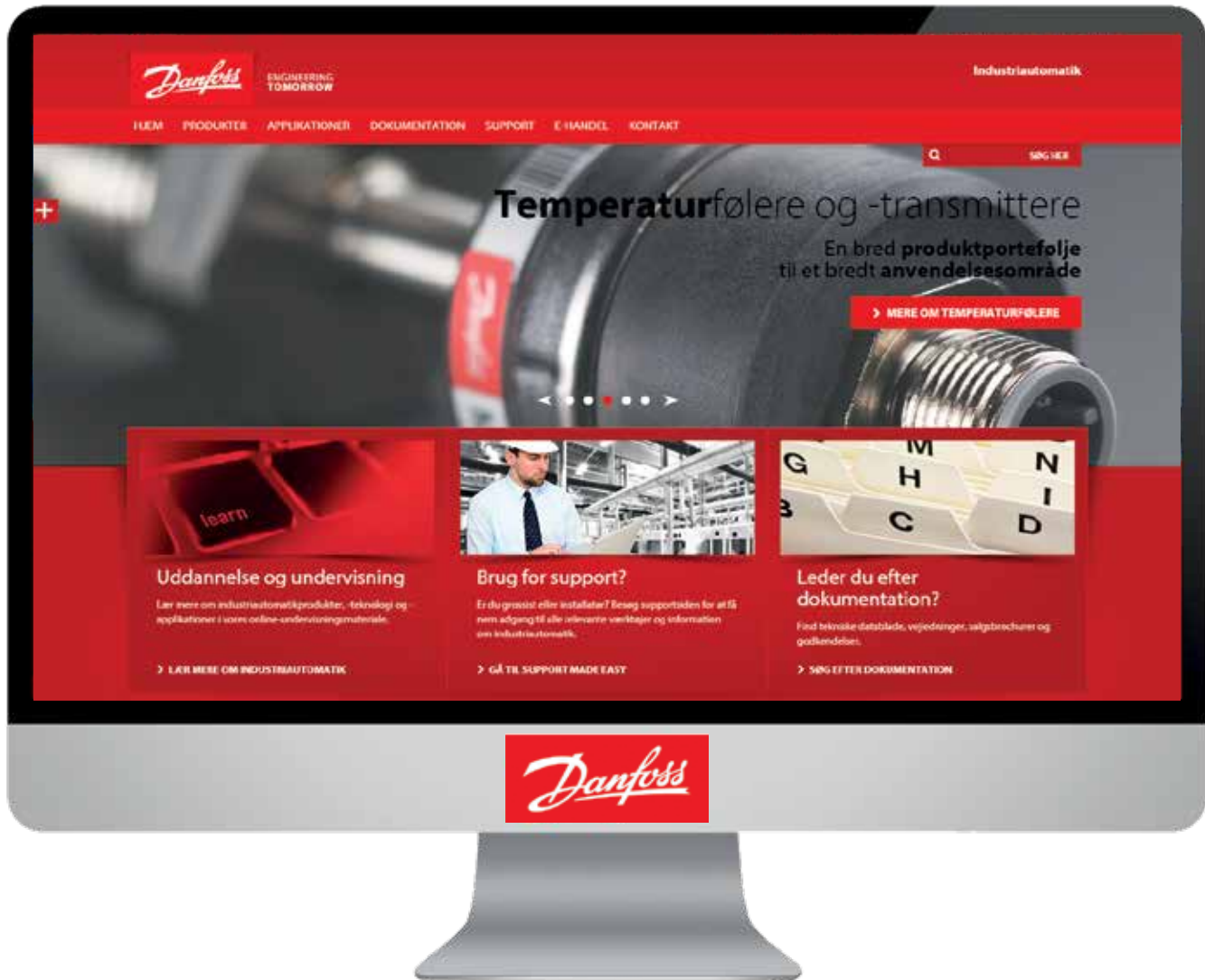
Måling og styring af væske, tryk og temperatur

# Standard industriprodukter til grossister

## Simpel

udvælgelse af  
fremtidssikrede  
produkter.





### Selection Made Easy

Med få klik finder du nemt de rette Danfoss-produkter i vores produktselektorer.



### Produktkatalog

Se vores komplette produktprogram i produktkataloget.



### Troubleshooting

Find oplysninger om, hvordan du bruger, vedligeholder og fejlfinder på vores produkter.



### Danfoss Learning

Danfoss Learning giver dig adgang til viden online.



### Standard industriprodukter

Se vores katalog med standard industriprodukter til grossister og distributører.



### Dokumentation

Find datablade og tilgængelige produkter her.

# Indhold

## Ventiler

Magnetventiler. Termostatiske ventiler. Eksternt styrede ventiler

Side 8-71

## Tryktransmittere

Side 72-109

## Temperaturfølere

Side 110-127

## Pressostater Termostater

Side 128-170

## Indhold

## side

EV250B, tvangsservostyrede 2/2-vejs magnetventiler .....	17
EV220B 6 - EV220B 22, servostyrede 2/2-vejs magnetventiler .....	22
EV220B 15 – EV220B 50, servostyrede 2/2-vejs magnetventiler .....	27
EV220B 65 – EV220B 100, servostyrede 2/2-vejs magnetventiler .....	34
EV220A, servostyrede 2/2-vejs kompakte magnetventiler .....	37
EV224B, servostyrede 2/2-vejs magnetventiler til højt tryk .....	41
EV225B, servostyrede 2/2-vejs magnetventiler til damp .....	44
EV260B, servostyrede 2-vejs proportionale magnetventiler .....	48
EV210B, direkte styrede 2/2-vejs magnetventiler .....	52
EV310B, direkte styrede 3/2-vejs magnetventiler .....	56
EV210A, direkte styrede 2/2-vejs kompakte magnetventiler .....	58
EV310A, direkte styrede 3/2-vejs kompakte magnetventiler .....	60
AVTA, termostatisk styrede ventiler til industrielle køleapplikationer .....	63
AV210, eksternt styrede ventiler .....	69
MBS 1700 kompakte tryktransmittere .....	78
MBS 1750 kompakte tryktransmittere med pulsdæmper .....	80
MBS 3000 kompakte tryktransmittere .....	82
MBS 3050 kompakte tryktransmittere med pulsdæmper .....	84
MBS 3200 kompakte tryktransmittere til høj temperatur .....	86
MBS 3250 kompakte tryktransmittere til høj temperatur med pulsdæmper .....	88
MBS 4510 tryktransmittere med fremskudt membran .....	90
MBS 9200 Lavtrykstransmitter .....	92
MBS 3100 kompakte tryktransmittere til marineapplikationer .....	94
MBS 3150 kompakte tryktransmittere med pulsdæmper til .....	97
marineapplikationer .....	97
MBS 5100 blok-tryktransmittere til marineapplikationer .....	99



<b>Indhold</b>	<b>side</b>
MBS 5150 blok-trykstransmittere med pulsdæmper til .....	102
marineapplikationer .....	102
MBS 9300 Lavtrykstransmitter .....	105
EMP 2 trykstransmittere .....	107
MBT 3250 temperaturfølere med udskiftelig måleindsats .....	114
MBT 3252 temperaturføler .....	116
MBT 5250 temperaturfølere med udskiftelig måleindsats .....	118
MBT 153 temperaturfølere, kabeltype .....	120
MBT 3270 temperaturfølere .....	122
MBT 5252 temperaturfølere til marineapplikationer .....	123
MBT 3560 temperaturfølere med indbygget transmitter .....	125
RT pressostater .....	135
BCP pressostat / kedelapplikationer .....	140
KPS pressostater .....	142
CAS pressostater .....	144
KPI pressostater til let industri .....	147
KP pressostater til let industri .....	149
CS trykafbrydere til luft og vand .....	152
MBC 5100 kompakte blokpressostater .....	154
MBV 5000 testventiler .....	156
RT termostater .....	159
KPS termostater .....	162
KP termostater til let industri .....	165
MBC 8100 blok-termostater til marineapplikationer .....	169
Numerisk indholdsfortegnelse .....	171

# Danfoss Industriautomatik fokusprodukter

## Ventiler

Magnetventiler: Direkte, servostyrede, tvangsservostyrede, proportionale ventiler til applikationer med vand, luft, olie og damp. Differenstræk fra 0 til 40 bar og tilslutninger fra G 1/8 til G 2" flange. Termostatisk styrede ventiler til køleapplikationer og solvarmeanlæg.

Reguleringsområder fra 0 til 90 °C og tilslutninger fra G 3/8 til G 1".

Eksternt styrede ventiler til krævende industrielle applikationer. Differenstræk fra 0 til 16 bar og tilslutninger fra G 3/8 til G 2".

Direkte styret ventil til lukkede systemer og dræningsystemer



Tvangsservostyret ventil til lukkede systemer og dræningsystemer



Servostyret ventil til åbne systemer



Ventil til damp-applikationer



Termostatisk styret ventil



Eksternt styrede ventiler til krævende applikationer



## Tryktransmittere

Tryktransmittere til industri- og marineapplikationer. Patron-, blok- og boksdesign med måleområde op til 600 bar.

Udgangssignal: 4 – 20 mA, 0 – 10 V, ratiometrisk etc. med en nøjagtighed fra 0,1 % FS. Versioner med marine- og ATEX-godkendelser.

Tryktransmitter i patrondesign til industriapplikationer



Tryktransmitter med fremskudt membran til krævende industriapplikationer



Tryktransmitter i blokdesign til industri- og marineapplikationer



Tryktransmitter i boksdesign til marineapplikationer



# Temperaturfølere

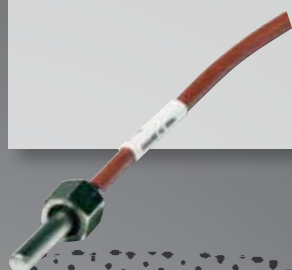
Temperaturfølere til industri- og marineapplikationer med måleområde fra -50 til 800 °C. Følertype Pt100, Pt1000, PTC, NTC, integreret transmitter etc. i forskellige design, for eksempel DIN 43650, DIN B, kabel etc. Versioner med marine- og ATEX-godkendelser.

Temperaturfølere i kabelversion

Fleksibel temperaturfølere med forskellige følerelementer og elektriske tilslutninger

Temperaturtransmitter udstyret med DIN 43650 til industriapplikationer

Temperaturtransmitter udstyret med DIN B (B-hoved) til industri- og marineapplikationer



# Pressostater og termostater

Pressostater og termostater (on-off) til industri- og marineapplikationer fra -60 til 300 °C eller -1 til 400 bar. Kapslingsgrad: IP30 til IP67 i forskellige design, versioner med marine-, TÜV- og ATEX-godkendelser.

Pressostat til industriapplikationer (kapslingsgrad fra IP30 til IP55)

Pressostat til kedelapplikationer

Termostat til industriapplikationer (kapslingsgrad fra IP54 til IP66)

Pressostat i blokdesign til industri- og marineapplikationer.

Termostat til marineapplikationer (kapslingsgrad IP67)



Disse produkter anvendes især inden for følgende områder:

Marine

Mobilhydraulik

Luftkompressorer

Vindmøller

Industriel hydraulik

Varme anlæg

Industrielle vand anlæg



# Styring af væske

Danfoss' ventiler er produkter i høj kvalitet med god rentabilitet, hvilket gør dem det foretrukne valg i mange industrielle applikationer. Vore ventiler er stort set vedligeholdelsesfrie, og de er driftssikre år efter år.

## Tre metoder til effektiv væskestyring:

Magnetventiler er den nemme vej til styring og regulering af væsker og gasser. Vores magnetventilprogram omfatter versioner med direkte styrede, servostyrede og tvangservostyrede. Magnetventiler er det rette valg til medier med begrænsede mængder snavs samt lave og stærkt svingende trykforhold. Vores magnetventilprogram består af to serier:

- Den kompakte A-serie
  - som fysisk fylder mindre, når pladsen er begrænset i industrielle applikationer.
- B-serien med høj ydelse
  - et robust og bredt, universelt sortiment til styring af gennemstrømningen i industrielle applikationer samt varme- og sanitetsanlæg.

Eksternt styrede ventiler er udviklet til specielle og krævende applikationer. Disse robuste ventiler er det rette valg til medier med højt indhold af snavs, høj viskositet, høje omgivelses- og medietemperaturer samt store gennemstrømningsmængder. De er ligeledes velegnede til fugtige miljøer, miljøer med eksplosionsfare og applikationer med lave eller uspecificerede trykforhold.

De termostatisk styrede ventiler anvendes i stor udstrækning til temperaturregulering i mange forskellige typer udstyr og installationer, hvor der er behov for køling, hvilket gør dem til et yderst sikkert valg.





## Eksempel: Varmeanlæg



En EV250B-magnetventil er en fantastisk all-round-ventil. Den er det foretrukne valg hos mange producenter, til systemer med lave differenstræk, f.eks. varmeanlæg. Designet muliggør ikke blot et bredt trykkræve, men endvidere nedsættes støjen, og systemets levetid øges ved at vandslag forhindres.

### Andre applikationer

- Vand- trykforøger-pumper
- Membranfiltreringsenheder
- Brandslukningsudstyr og pumpestationer
- Biomassekedler
- Vandingsanlæg
- Vand med høj eller ultrahøj renhedsgrad
- Cateringudstyr
- Afsaltning af saltholdigt vand
- Beskyttelse mod vandlækage
- Bilvask
- Tandlægeudstyr
- Vindmøller
- Dampkedler
- Dampgeneratorer
- Vaskerisystem
- Brændere
- Renseenheder
- Maskinopvask
- Afgasningsystem
- Steriliseringsapparater og autoklaver
- Smurte skruekompressor
- Oliefrie kompressor
- Dræning
- Poolstyring
- Solvarmeanlæg
- Brusere
- Saunaer
- Sprinklere
- Benzinstandere
- Krævende applikationer

# Fluid kontrol

i dette katalog



Type		EV250B 2/2-vejs	EV220B 6 – 22 2/2-vejs	EV220B 15 – 50 2/2-vejs	EV220B 65 – 100 2/2-vejs	EV220A 2/2-vejs	EV224B 2/2-vejs	
Medie	Vand							
	Luft og neutrale gasser							
	Olie							
	Damp							
Egenskaber	Snavsede medier	✓	✓	✓	✓		✓	
	Lang levetid	✓	✓	✓	✓		✓	
	Vandslagsdæmpet	✓	✓	✓	✓	✓	✓	
	Systemanvendelse	Lukket og dræn	Åben	Åben	Åben	Åben	Åben	Åben
	Tilslutning	G 3/8 – G 1	G 1/4 – G 1	G 1/2 – G 2	Flangetilslutninger: 2,5, 3 og 4"	G 1/4 – G 2	G 1/2 – G 1	
	Funktion	NC eller NO	NC eller NO	NC eller NO	NC	NC eller NO	NC eller NO	
	Dysetørrelse [mm]	10 – 22	6 – 22	15 – 50	65 – 100	6 – 50	15 – 25	
	Trykområde [bar]	0 – 10	0,1 – 30	0,3 – 16	0,25 – 10	0,2 – 16	0,3 – 40	
	Maks. middeltemperatur	140 °C	100 °C	140 °C	90 °C	100 °C	60 °C	
	K <sub>v</sub> -værdi [m <sup>3</sup> /h]	2,5 – 7	0,7 – 6	4 – 40	50 – 130	1 – 32	4 – 11	
	Særlige funktioner						Højt tryk	
Godkendelser*	WRAS	WRAS og DNV	GL, WRAS og DNV		WRAS	GL		
Materiale	Ventilhus	DZR-messing	Messing eller DZR-messing	Messing, DZR-messing eller rustfast stål	Støbejern	Messing	Messing	
	Intern	Rustfast stål	Rustfast stål	Rustfast stål	Rustfast stål	Rustfast stål	Rustfast stål	
	Tætningsmateriale	EPDM eller FKM	EPDM eller FKM	EPDM, FKM eller NBR	EPDM eller NBR	EPDM, NBR eller FKM	NBR	

\*Kun EPDM-versioner i Normalt lukket (NC)-ventiler er WRAS-godkendte. GL = Germanischer Lloyd. WRAS = Water Regulations Advisory Scheme. VA = Water supply and drainage of ETA Denmark.

EV225B  
2/2-vejsEV260B 2-vejs  
proportionalEV210B  
2/2-vejsEV310B  
3/2-vejsEV210A  
2/2-vejsEV310A  
3/2-vejsAVTA 2-vejs  
proportional

AV210



Åben



Lukket og Åben



Lukket, dræn and Åben



Lukket og dræn



Lukket, dræn and Åben



Lukket og dræn



Lukket



Lukket, dræn and Åben

G ¼ – G 1

G ¼ – G ¾

G 1/8 – G1

G 1/8 – G 3/8,  
flange 32 mmG 1/8 – G ¼,  
flange 32 mmG 1/8 – G ¼  
flange 32 mm

G 3/8 – G 1

G 3/8 – G 2

NC

NC

NC eller NO

NC eller NO

NC eller NO

NC eller NO

Termostatisk

NC eller NO

6 – 25

6 – 20

1.5 – 25

1.5 – 3.5

1.2 – 3.5

1.2 – 2

10 – 25

15 – 50

0.2 – 10

0.5 – 10

0 – 30

0 – 20

0 – 30

0 – 20

0 – 10

0 – 16

185 °C

80 °C

140 °C

100 °C

120 °C

100 °C

130 °C

180 °C

0.3 – 6

0.8 – 5

0.08 – 8

0.08 – 0.4

0.04 – 0.26

0.04 – 0.08

1.4 – 5.5

4.5 – 74

Mulighed for  
manuel tvangs-  
åbningMulighed for  
manuel tvangs-  
åbningMulighed  
for manuel  
tvangsåbning,  
Positionsindikator

GL, WRAS og DNV

GL

WRAS

DZR-messing

Messing

Messing eller  
rustfast stålMessing eller  
rustfast stål

Messing

Messing eller  
rustfast stålMessing eller  
rustfast stålBronze  
eller rustfast stål

Rustfast stål

Rustfast stål

Rustfast stål

Rustfast stål

Rustfast stål

Rustfast stål

Messing eller  
rustfast stål

Rustfast stål

PTFE og AFLAS

FKM og PTFE

EPDM eller FKM

FKM

EPDM eller FKM

FKM

EPDM eller NBR

PTFE

DNV = Det Norske Veritas.



# Medieliste til Danfoss

Medium	Temperatur/ Koncentration		DZR-messing Bronze RG5	
	[°C]	[%]	Messing	
Ammoniak			-	-
Brine (kaliumformiat; uden oxygen, lukkede systemer)	-20		✓	✓✓
Butan	20		✓✓	✓✓
Saltsyre HCl			-	-
Citronsyre			-	-
CO <sub>2</sub>			✓✓	✓✓
Trykluft			✓✓	✓✓
Demineraliseret vand	80		-	✓✓
Ferskvand	100		✓✓	✓✓
Glykol	80	100	✓	✓✓
Methan	20		✓✓	✓✓
NaOH	50	40	-	✓
Naturgas (tør)	40		✓✓	✓✓
Nitrogen (Luft)			✓✓	✓✓
Olie; Animalsk			✓✓	✓✓
Olie, Mineralsk			✓✓	✓✓
Olie; Vegetabilsk			✓✓	✓✓
Oxygen (alle materialer skal affedtes før brug)			✓	✓✓
Ozone			✓	✓✓
Propan	20		✓✓	✓✓
Saltvand (havvand)	20	2	-	✓
Damp	185		-	✓✓
Svovlsyre H <sub>2</sub> SO <sub>4</sub>			-	-
Elektrisk ledningsevne, vand < 20 µSiemens	60		-	✓
Elektrisk ledningsevne, vand > 500 µSiemens	60		✓✓	✓✓
Elektrisk ledningsevne, vand mellem 20 og 500 µSiemens	60		✓	✓✓

✓✓	=	Velegnet
✓	=	Velegnet i de fleste tilfælde
-	=	Kan ikke anbefales

# industriventiler

Ventilhus-materiale			Tætningsmateriale			
Rustfast stål AISI 316 / EN 1.44xx	Rustfast stål AISI 430 / EN 1.41xx anker-/fjederstål	Støbejern	EPDM	NBR	FKM	PTFE
✓✓	✓✓	-	✓✓	✓	-	✓✓
✓✓	✓✓	✓	✓✓	✓	-	✓✓
✓✓	✓✓	✓✓	-	✓✓	✓✓	✓✓
-	-	-	-	-	✓	✓✓
✓	-	-	✓✓	✓✓	✓✓	✓✓
✓✓	✓✓	✓✓	✓✓	✓✓	✓✓	✓✓
✓✓	✓✓	✓	-	✓✓	✓✓	✓✓
✓✓	✓✓	-	✓✓	✓✓	✓	✓✓
✓✓	✓✓	✓	✓✓	✓	✓	✓✓
✓✓	✓✓	✓	✓✓	✓	-	✓✓
✓✓	✓✓	✓✓	-	✓✓	✓✓	✓✓
✓✓	✓✓	-	✓✓	-	-	✓✓
✓✓	✓✓	✓✓	-	✓	✓✓	✓✓
✓✓	✓✓	✓✓	✓✓	✓✓	✓✓	✓✓
✓✓	✓✓	✓✓	-	✓	✓✓	✓✓
✓✓	✓✓	✓✓	-	✓	✓✓	✓✓
✓✓	✓✓	✓	✓✓	✓	✓✓	✓✓
✓✓	✓✓	✓	✓✓	-	✓	✓✓
✓✓	✓✓	✓	✓✓	-	-	✓
✓✓	✓✓	✓✓	-	✓✓	✓✓	✓✓
✓	-	-	✓✓	✓✓	✓	✓✓
✓✓	✓✓	-	-	-	-	✓✓
-	-	-	✓	-	✓	✓✓
✓✓	✓	-	✓✓	✓✓	✓	✓✓
✓✓	✓✓	✓	✓✓	✓✓	✓✓	✓✓
✓✓	✓✓	-	✓✓	✓✓	✓	✓✓

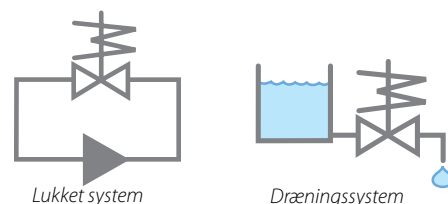
# Anvend ikonerne til at finde den rigtige ventil

Anvend ikonerne til at vælge den rigtige magnetventil til applikationen. Ikonerne, som på de følgende sider vises i øverste højre hjørne, symboliserer de værdier og applikationer, som gælder for hver type magnetventil.

**Applikation:** Vælg den rigtige ventil på baggrund af systemets differenstræk.

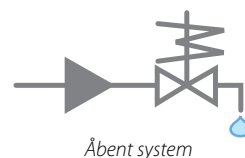
## Lukkede systemer eller dræningssystemer

I et lukket kredsløb er der ikke nogen væsentlig trykforskel mellem indløb og udløb. For eksempel er centralvarmeanlæg lukkede kredsløb - hvilket også gælder for tanksystemer, hvor afløbet er placeret på et lavt niveau i tanken.



## Åbne systemer

I et åbent kredsløb er den ene side af ventilen tilsluttet et forholdsvis højt tryk, hvorimod den anden side er tilsluttet et lavere væske- eller lufttryk - for eksempel en hane.



**Værdi:** Følgende ikoner viser værdierne for de forskellige magnetventiler - foretag de valg, som opfylder dine behov.

### Upåvirket af snavs

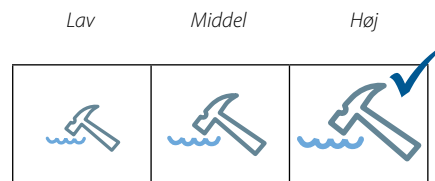
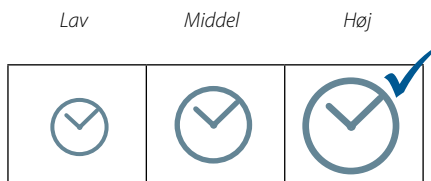
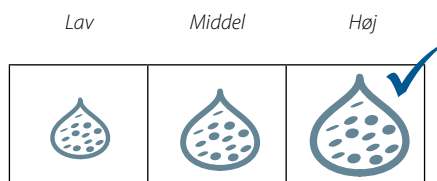
En ventil, som er modstandsdygtig over for snavs, er monteret med et selvrensende koaksialt filter, som beskytter ventilpiloten. Ventiler, som styres af en blå spole, har et firkantet anker, som gør det nemt for snavspartikler at passere.

### Lang levetid og høj ydelse

En specialformet og forstærket membran reducerer stresspåvirkninger i gummi og forlænger ventilens levetid. Spolens levetid forlænges også afhængig af form og IP-tæthedsgrad.

### Effektiv dæmpning af vandslag / blød lukning

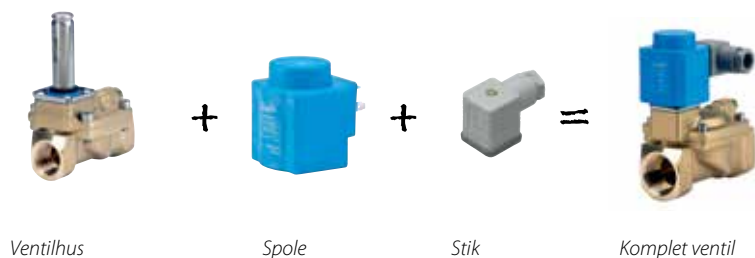
Ventilens konstruktion er med til at styre dæmpningen i den sidste del af lukkefasen. For at minimere vandslaget er nogle ventiler udstyret med en optimeret membran og udligningsdyse. Ved at udskifte udligningsdysen på EV220B 15 - EV220B 50 kan lukketiden øges.



Resultaterne er baseret på sammenligninger af Danfoss-ventiler alene.

## Komplet ventil eller ventil og spole hver for sig

En komplet magnetventil består af: Ventil + spole + stik.  
Ventilerne kan leveres som enkeltdele - ventil, spole og stik:



# Et nemt valg

Har du brug for hjælp til at vælge den rette komponent til din applikation? Med bare nogle få klik kan Danfoss' produktselektorer hjælpe dig med at finde det rigtige produkt til standardapplikationer.

Dette webbaserede værktøj hjælper grossister, forhandlere, installatører og slutbrugere til hurtigt og nemt at finde præcist den rigtige magnetventil.

Du kan få adgang til selektoren for pressostater fra en computer, tablet eller smartphone. Det eneste, det kræver, er en internetforbindelse.

Hvis du vil opleve, hvor let det er at bruge selektorerne, skal du gå ind på:

<http://valveselector.danfoss.com/selector.aspx?v=dk>

Skann QR-koden for at besøge via mobiltelefonen:

**Danfoss**

## Selektor Magnetventiler

**Magnetventil Selektor**  
Danfoss selektor til magnetventiler gør det let for installatører og slutbrugere at specificere den korrekte industrielle magnetventil til udvalgte applikationer.

- > Kontakt
- > Yderligere info

Medie:

System:

Funktion (NC/NQ):

Gevindstørrelse:

Spolespænding:

**Besøg vores mobilsite**

Scan denne QR-kode for at gå til Danfoss Ventilselektor på din mobiltelefon.

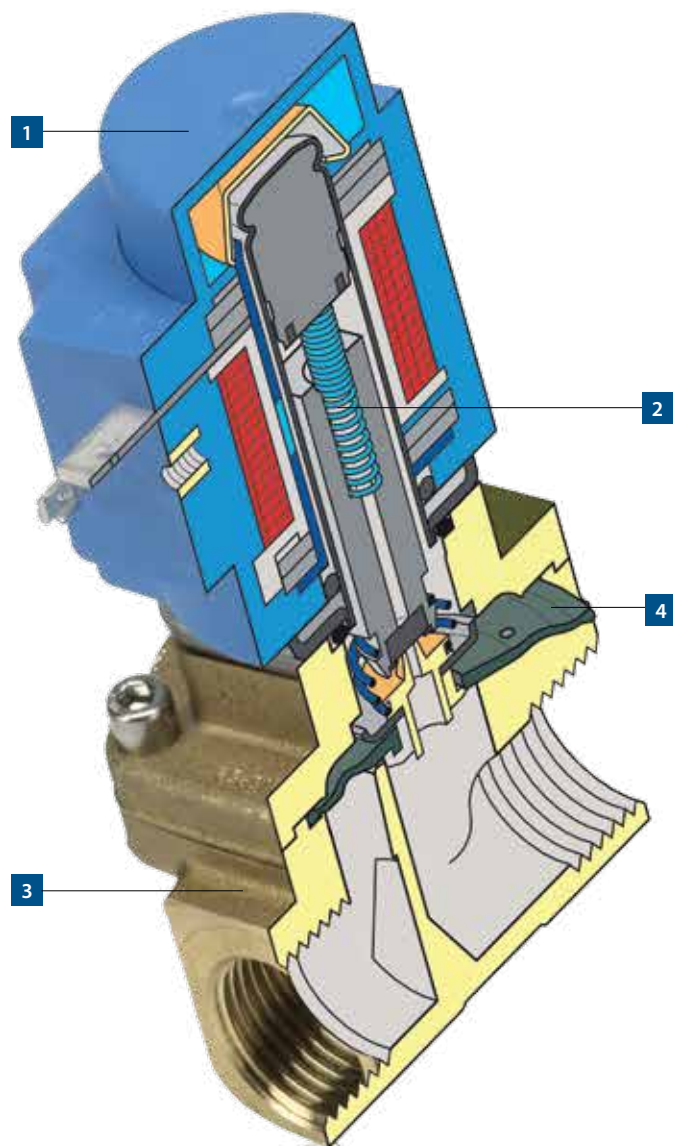
Ingen scanner? - Søg på "Barcode Reader" i APP-store eller i Android market.

**Bestnr: 032U7115**  
Indirekte servostyret magnetventil, type EV220B  
Gevindstørrelse: G 1/2  
Funktion (NC/NQ): Ingen spænding > Ventil lukket (NC)  
VVS-nr: 470312004  
> Flere detaljer

**Bestnr: 018F6701**  
Spoletype BE, clip-on, IP67 med klemkasse  
Spolespænding: AC - 230 V - 50 Hz  
VVS-nr: 470401120  
> Flere detaljer

**Medie:** Vand (max 90°C)  
**System:** Brugsvand

INDUSTRIAL AUTOMATION [Privacy policy](#) [Country](#)



## EV250B til lave og uspecificerede trykforhold

Tvangservostyrede 2/2-vejs magnetventiler type EV250B er udviklet til lukkede kredsløb og dæmper vandslag ved lave differenstryk og moderate flowhastigheder.

### 1 Clip-on spolesystemer

EV250B er velegnet til clip-on spolesystemer og sikrer en fejlfri montage, hvor både montering og afmontering foregår på en enkel og sikker måde. En hermetisk tætning mod fugtindtrængning giver desuden, hvor dette er nødvendigt, en forbedret tæthed og en mere sikker og stabil fastgørelse.

### 2 Højt løft ved nul eller lave differenstryk

Højt løft af anker sikrer en høj åbningsgrad fra et differenstryk på nul.

### 3 Til aggressiv lavtryksdamp

EV250B er velegnet til aggressiv vand og damp, da ventilhuset er fremstillet af afzinkningsbestandig messing (DZR).

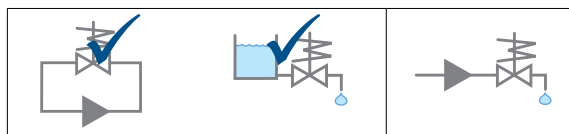
### 4 God ekstern tæthed selv ved høje differenstryk

Den tykke ventiltop og støbte membran med indbygget O-ring sikrer en fremragende tætning mellem ventiltop og -hus selv ved høje tryk.

### Ekstra funktioner

EV250B fås med forskellige vandgodkendelser, inklusive den britiske WRAS-godkendelse. Ventilen fås også med brumfri spoler, amerikanske NPT-gevind og UL-godkendelse, IP67-tæthedsgrad, EEx-spoler og DNV-skibsgodkendelse.

## EV250B, tvangsservostyrede 2/2-vejs magnetventiler

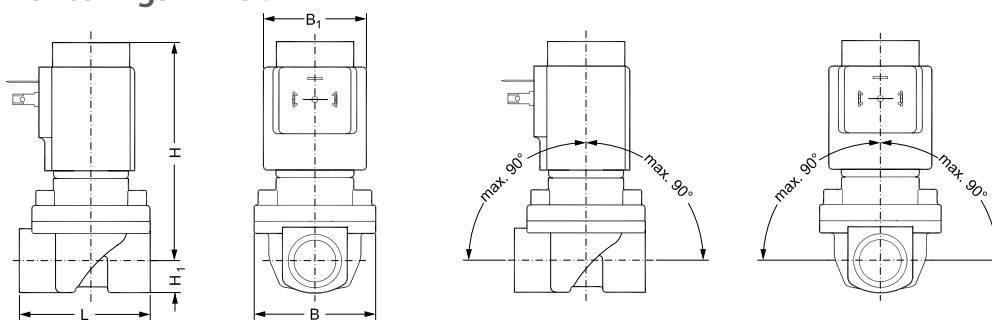


-			
-			
-			

Magnetventilen EV250B er tvangsservostyret og har et tryk område fra 0 – 16 bar 2/2-vejs magnetventil program specielt udviklet til lukkede varmesystemer og tømning af tanke. Ventilhus af afzinkningsbestandig messing sikrer lang levetid i forbindelse med aggressiv damp. EV250B er anvendelig med Danfoss spole program med spolekapsling op til IP67. Medietemperatur op til 140 °C (lavtryks damp).

- 2/2-vejs
- Tvangsservostyrede
- DN 10 – DN 22
- Ventilbus: DZR-messing
- NC (normal lukket) eller NO (normal åben)
- 0 differenstryk
- Specielt velegnet til lukkede varmesystemer og tømning af tanke
- Tilgængelig med WRAS, VA, UR og UL godkendelser
- ISO eller NPT (EVSOT) gevindtilslutninger
- Nominelt tryk PN 10
- Væskeberørte dele: messing, rustfrit stål, kobber, EPDM- eller FKM-gummi

### Mål, vægt og monteringsvinkel:



Tilslutning	L [mm]	B [mm]	B1 [mm]		H1 [mm]	H [mm]	Vægt med BB-spole [kg]
			Spoletype	BB/BE			
G 3/8	58	52.3	46	BB/BE	12.5	91	0.84
G 1/2	58	52.3	46	BB/BE	12.5	91	0.84
G 3/4	90.5	58	46	BB/BE	18	92	1.04
G 1	90	58	46	BB/BE	22.3	96.3	1.34

## EV250B, tvangsservostyret ventil med spole og stik, IP65, DZR-messing, NC



Type	Tilslutning	K <sub>v</sub> [m <sup>3</sup> /h]	Medie		Tætnings- materiale	Differenstryk [bar]	Spole BB		Bestillingsnr.
			Vand 120 °C				[V] AC 50 Hz	[V] DC	
EV250B 10	G 3/8	2.50	✓		EPDM	0 – 6*		24	<b>032U157102</b>
EV250B 10	G 3/8	2.50	✓		EPDM	0 – 10		24	<b>032U157116</b>
EV250B 10	G 3/8	2.50	✓		EPDM	0 – 10		230	<b>032U157131</b>
EV250B 12	G 1/2	4.00	✓		EPDM	0 – 6*		24	<b>032U158002</b>
EV250B 12	G 1/2	4.00	✓		EPDM	0 – 10		24	<b>032U158016</b>
EV250B 12	G 1/2	4.00	✓		EPDM	0 – 10		230	<b>032U158031</b>
EV250B 18	G 3/4	6.00	✓		EPDM	0 – 6*		24	<b>032U161402</b>
EV250B 18	G 3/4	6.00	✓		EPDM	0 – 10		24	<b>032U161416</b>
EV250B 18	G 3/4	6.00	✓		EPDM	0 – 10		230	<b>032U161431</b>
EV250B 22	G 1	7.00	✓		EPDM	0 – 6*		24	<b>032U162402</b>
EV250B 22	G 1	7.00	✓		EPDM	0 – 10		24	<b>032U162416</b>
EV250B 22	G 1	7.00	✓		EPDM	0 – 10		230	<b>032U162431</b>

\* Max differenstryk er målt ved 6% under spænding (22,6 volt DC) og med 50 °C omgivelsestemperatur, 90 °C medietemperatur og Nominelt tryk PN 6

## EV250B, tvangsservostyret ventil med spole og stik, IP65, DZR-messing, NO



Type	Tilslutning	K <sub>v</sub> [m <sup>3</sup> /h]	Medie		Tætnings- materiale	Differenstryk [bar]	Spole BB		Bestillingsnr.
			Vand 120 °C				[V] AC 50 Hz	[V] DC	
EV250B 18	G 3/4	4.9	✓		EPDM	0 – 10		230	<b>032U537431</b>
EV250B 20	G 1	5.2	✓		EPDM	0 – 10		230	<b>032U537631</b>

## EV250B, tvangsservostyret ventil, DZR-messing, NC



Type	Tilslutning	K <sub>v</sub> [m <sup>3</sup> /h]	Medie		Tætnings- materiale	Differenstryk [bar]	Bestillingsnr.
			Vand 120 °C	Olie / Luft			
EV250B 10	G 3/8	2.50	✓		EPDM	0 – 10	<b>032U5250</b>
EV250B 10	G 3/8	2.50		✓	FKM	0 – 10	<b>032U5251</b>
EV250B 12	G 1/2	4.00	✓		EPDM	0 – 10	<b>032U5252</b>
EV250B 12	G 1/2	4.00		✓	FKM	0 – 10	<b>032U5253</b>
EV250B 18	G 3/4	6.00	✓		EPDM	0 – 10	<b>032U5254</b>
EV250B 18	G 3/4	6.00		✓	FKM	0 – 10	<b>032U5255</b>
EV250B 22	G 1	7.00	✓		EPDM	0 – 10	<b>032U5256</b>
EV250B 22	G 1	7.00		✓	FKM	0 – 10	<b>032U5257</b>

## EV250B, tvangsservostyret ventil, DZR-messing, NO



Type	Tilslutning	K <sub>v</sub> [m <sup>3</sup> /h]	Medie		Tætnings- materiale	Differenstryk [bar]	Bestillingsnr.
			Vand 120 °C				
EV250B 10	G 3/8	2.50	✓		EPDM	0 – 10	<b>032U5350</b>
EV250B 12	G 1/2	4.00	✓		EPDM	0 – 10	<b>032U5352</b>
EV250B 18	G 3/4	4.9	✓		EPDM	0 – 10	<b>032U5354</b>
EV250B 22	G 1	5.2	✓		EPDM	0 – 10	<b>032U5356</b>



## Spoler til EV250B



Volt		Frekvens [Hz]	Effektforbrug [W]			BB spole	BY spole	BE spole
[V] AC	[V] DC		BB	BY	BE	IP00 clip-on	IP65 clip-on	IP67 clip-on
24		50	11	14	12	<b>018F7358</b>	<b>018F7655</b>	<b>018F6707</b>
24		60		12			<b>018F7655</b>	
48		50			11			<b>018F6709</b>
110		50	15	14		<b>018F7360</b>	<b>018F7663</b>	
110		60	13			<b>018F7360</b>		
110 - 120		60		14			<b>018F7663</b>	
115		50	11		11	<b>018F7361</b>		<b>018F6711</b>
220 - 230		50	11		12	<b>018F7351</b>		<b>018F6701</b>
230		50		16			<b>018F7658</b>	
208 - 240		60		14			<b>018F7658</b>	
240		50	11		11	<b>018F7352</b>		<b>018F6702</b>
380 - 400		50	14		14	<b>018F7353</b>		<b>018F6703</b>
440		60			15	<b>018F7353</b>		<b>018F6703</b>
	12		13		15	<b>018F7396</b>		<b>018F6756</b>
	24		16		13	<b>018F7397</b>		<b>018F6757</b>

## Kabelstik, IP65-kapsling



Anvendes med BB & BY spoler

**042N0156**

**042N0156**

Intet behov for stik  
- IP67-kabelstik  
monteret  
som standard



Anvendes med BB & BY spoler – 24 V AC + DC

**042N0263**

**042N0263**

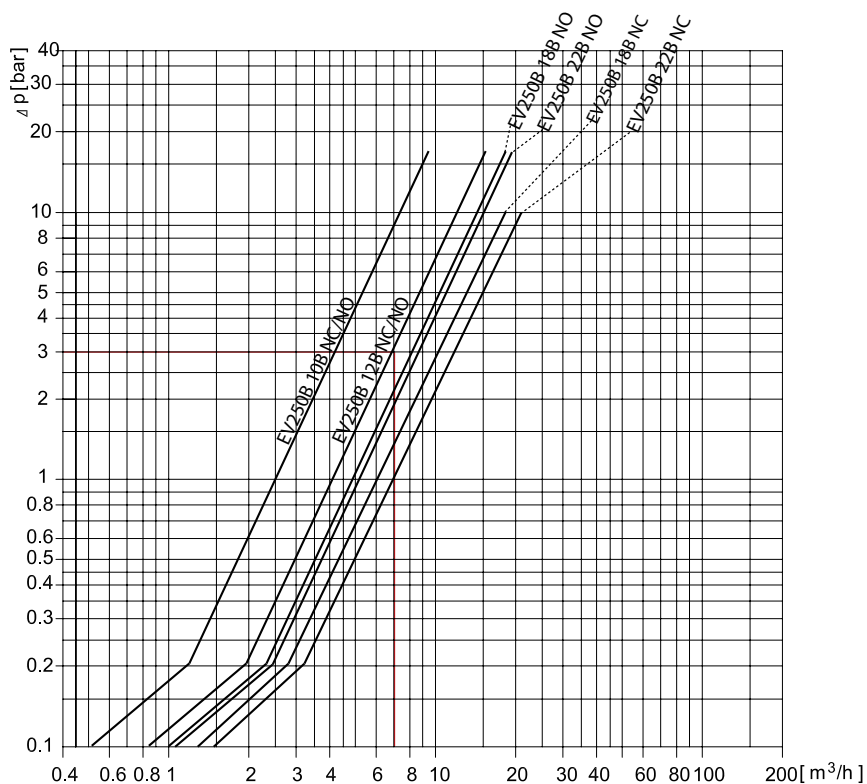
Anvendes med BB & BY spoler – 230 V AC

**042N0265**

**042N0265**

## Kapacitetsdiagram for EV250B magnetventiler

Eksempel, vand:  
EV250B 12B ved differenstryk på 3  
bar. Ca. 7 m<sup>3</sup>/h



## Reservedele og tilbehør til EV250B

### Reservedelssæt til EV250B EPDM NC



Anvendelse	Tætningsmateriale	Bestillingsnr.
EV250B 10 - EV250B 12	EPDM	<b>032U5315</b>
EV250B 18 - EV250B 22	EPDM	<b>032U5317</b>

### Reservedelssæt til EV250B FKM NC



Anvendelse	Tætningsmateriale	Bestillingsnr.
EV250B 10 - EV250B 12	FKM	<b>032U5271</b>
EV250B 18 - EV250B 22	FKM	<b>032U5273</b>

### Reservedelssæt til EV250B NO



Anvendelse	Tætningsmateriale	Bestillingsnr.
EV250B 10 - EV250B 12	EPDM	<b>032U5319</b>
EV250B 10 - EV250B 12	FKM	<b>032U5320</b>
EV250B 18 - EV250B 22	EPDM	<b>032U5321</b>
EV250B 18 - EV250B 22	FKM	<b>032U5322</b>

## Permanent magnet



Beskrivelse	Bestillingsnr.
Passer til alle EV250B ventiler	<b>018F0091</b>

## Elektroniske tidsrelæer til spoler til pulsstart , kun til IP65



Type	Beskrivelse	Kontrol [V] 50/60 Hz	Maksimalt effektforbrug	Omgivelsestemp. område [°C]	Bestillingsnr.
ET 20 M	Ekstern justerbar tidsindstilling fra 1 – 45 minutter med dræn åbent i 1 – 15 sekunder. Med manuel åbneenhed (testknop) Elektrisk tilslutning DIN 43650 A / EN 175 301-803-A	24 – 240	20.0	-10 – 50	<b>042N0185</b>

# EV220B 6 - EV220B 22 til flowområder fra middel til høj

EV220B 6 - EV220B 22 er et højtydende, robust ventilprogram.

## 1 Lavt vandslag

EV220B 6 - EV220B 22 er den ventil på markedet med den blødeste lukning. Ventilen har en optimeret membranform, ekstra forstærkning til intern dæmpning og en speciel dæmpekonus, som sikrer viskos dæmpning i den kritiske sidste del af lukkefasen.

## 2 Upåvirket af smuds

På grund af den firkantede udformning kan ankeret bevæge sig frit, hvorved risikoen for smudsansamling i ankeret mindskes. Hvis der alligevel samler sig smuds mellem ankeret og ankerrørets vægge, fjernes dette hurtigt af væsken, når ventilen aktiveres.

## 3 Bredt udvalg af ventilhus- og pakningsmaterialer

EV220B 6 - EV220B 22 fås i to ventilhusmaterialer. Messingversionen er ideel til applikationer med en begrænset risiko for korrosion. Ved applikationer i mere aggressive miljøer bør de versioner anvendes, hvor ventilhuset er fremstillet af afzinkningsbestandig messing (DZR-messing) og indsatserne af rustfrit stål.

EV220B 6 - EV220B 22 fås også med to forskellige pakningsmaterialer. Både EPDM- og FKM-pakningerne kan klare alle almindelige medier og et bredt temperaturområde. EPDM-versionerne er godkendt til vand.

## 4 Lang levetid

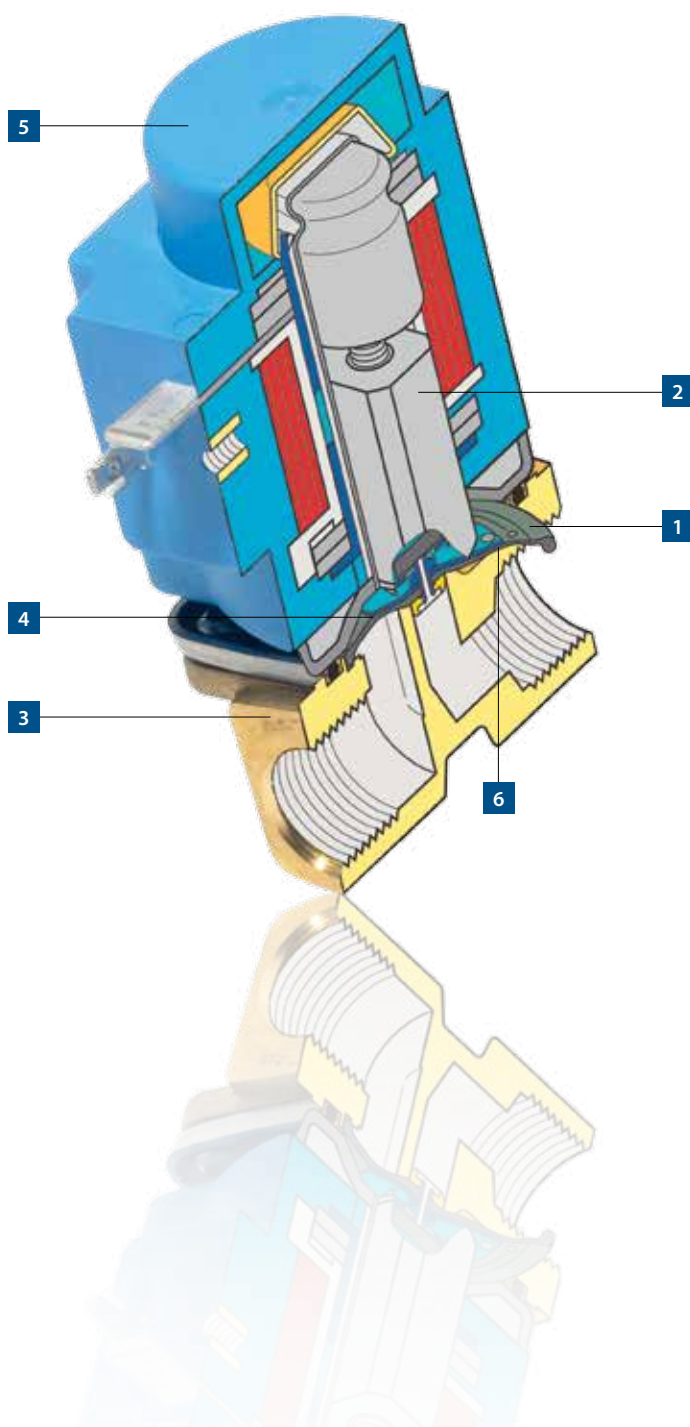
Den støbte gummimembran har en speciel profil, som i høj grad reducerer stresspåvirkninger og maksimerer ventilens levetid.

## 5 Bredt udvalg af spoler

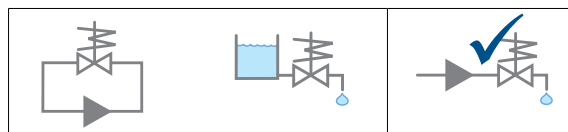
Ventilerne anvendes sammen med standardudvalget af spoler type B fra IP00 – IP67, inklusive clip-on systemet og specielle spoler, hvilket gør det nemt at vælge en spole med de rette egenskaber. Det specielle ATEX-spoleprogram er ideelt til farlige miljøer.

## 6 Stor kapacitet i hele trykområdet

Den optimerede membranform sikrer en meget høj løftehøjde, hvilket giver en fremragende kapacitet og tæthed uanset tryk.



## EV220B 6 - EV220B 22, servostyrede 2/2-vejs magnetventiler

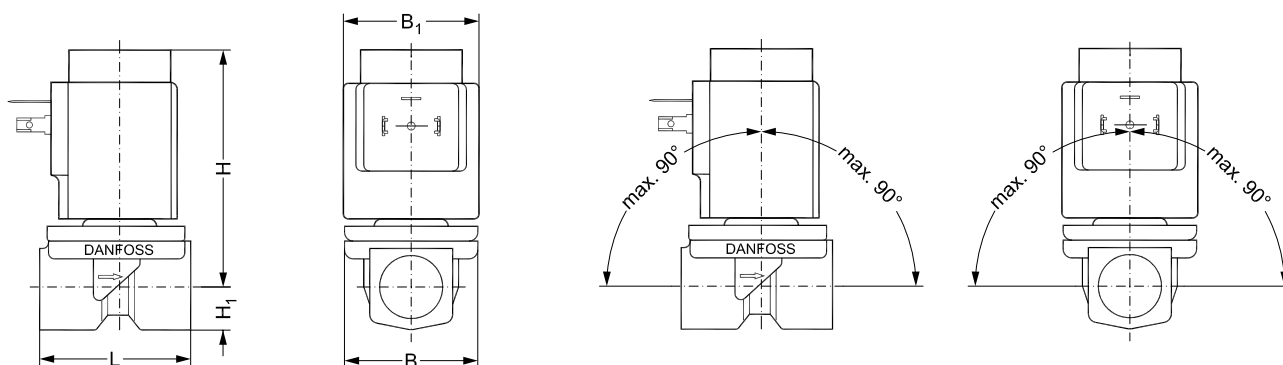


-			
-			
-			

Magnetventilen EV220B 6 - EV220B 22 er en direkte servostyret 2/2-vejs magnetventil med tilslutning fra 1/4" – 1". Dette program er specielt designet til OEM applikationer, der kræver en robust løsning og et moderat flowområde.

- 2/2-vejs
- Servostyret
- DN 6 – DN 22
- Ventilhus af messing eller DZR (afzinknings bestandig messing)
- NC (normal lukket) og NO (normal åben) versioner
- ISO 228/1 eller NPT gevindtilslutning (EVSI eller EVSI-U)
- Nominelt tryk PN 10
- Væskeberørte dele: messing, rustfrit stål, kobber, EPDM-, FKM- eller NBR-gummi

### Mål, vægt og monteringsvinkel:



Type / dysestørrelse	L [mm]	B [mm]	B1 [mm] spoletype		H1 [mm]	H [mm]	Vægt med BB-spole [kg]
			BA	BB/BE			
EV220B 6	45.5	43,5	32	46	13.0	74.0	0.46
EV220B 10	51.5	48.0	32	46	13.0	77.0	0.53
EV220B 12	58.0	54.0	32	46	13.0	77.0	0.59
EV220B 18	90.0	62.0	32	46	18.0	83.0	0.89
EV220B 22	90.0	62.0	32	46	18.0	98.0	0.89

## EV220B 6 - EV220B 22, servostyrede ventiler med spole og stik, IP65, messing, NC



Type	Tilslutning	K <sub>v</sub> [m <sup>3</sup> /h]	Medie		Tætnings- materiale	Differenstryk [bar]	Spole BB		Bestillingsnr.
			Vand 90 °C	Olie / Luft			[V] AC 50Hz	[V] DC	
EV220B 10	G 3/8	1.50	✓	✓	NBR	0.1 – 30		24	<b>032U151802</b>
EV220B 10	G 3/8	1.50	✓	✓	NBR	0.1 – 20	24		<b>032U151816</b>
EV220B 10	G 3/8	1.50	✓	✓	NBR	0.1 – 20	230		<b>032U151831</b>
EV220B 12	G 1/2	2.50	✓	✓	NBR	0.3 – 10		24	<b>032U153802</b>
EV220B 12	G 1/2	2.50	✓	✓	NBR	0.3 – 10	24		<b>032U153816</b>
EV220B 12	G 1/2	2.50	✓	✓	NBR	0.3 – 10	230		<b>032U153831</b>
EV220B 18	G 3/4	6.00	✓	✓	NBR	0.3 – 10		24	<b>032U528602</b>
EV220B 18	G 3/4	6.00	✓	✓	NBR	0.3 – 10	24		<b>032U528616</b>
EV220B 18	G 3/4	6.00	✓	✓	NBR	0.3 – 10	230		<b>032U528631</b>
EV220B 22	G 1	6.00	✓	✓	NBR	0.3 – 10		24	<b>032U528702</b>
EV220B 22	G 1	6.00	✓	✓	NBR	0.3 – 10	24		<b>032U528716</b>
EV220B 22	G 1	6.00	✓	✓	NBR	0.3 – 10	230		<b>032U528731</b>

\* Max differenstryk er målt ved 6% under spænding (22,6 volt DC) og med 50 °C omgivelsestemperatur, 90 °C medietemperatur og Nominelt tryk PN 6

## EV220B 6 - EV220B 22, servostyrede ventiler, messing, NC



Type	Tilslutning	K <sub>v</sub> [m <sup>3</sup> /h]	Medie		Tætnings- materiale	Differenstryk [bar]	Bestillingsnr.
			Vand 100 °C	Olie / Luft			
EV220B 6	G 1/4	0.70	✓		EPDM	0.1 – 20	<b>032U1236</b>
EV220B 6	G 1/4	0.70		✓	FKM	0.1 – 20	<b>032U1237</b>
EV220B 6	G 3/8	0.70	✓		EPDM	0.1 – 20	<b>032U1241</b>
EV220B 6	G 3/8	0.70		✓	FKM	0.1 – 20	<b>032U1242</b>
EV220B 10	G 3/8	1.50	✓		EPDM	0.1 – 20	<b>032U1246</b>
EV220B 10	G 3/8	1.50		✓	FKM	0.1 – 20	<b>032U1247</b>
EV220B 10	G 1/2	1.50	✓		EPDM	0.1 – 20	<b>032U1251</b>
EV220B 10	G 1/2	1.50		✓	FKM	0.1 – 20	<b>032U1252</b>
EV220B 12	G 1/2	2.50	✓		EPDM	0.3 – 10	<b>032U1256</b>
EV220B 12	G 1/2	2.50		✓	FKM	0.3 – 10	<b>032U1255</b>
EV220B 18	G 3/4	6.00	✓		EPDM	0.3 – 10	<b>032U1261</b>
EV220B 18	G 3/4	6.00		✓	FKM	0.3 – 10	<b>032U1260</b>
EV220B 22	G 1	6.00	✓		EPDM	0.3 – 10	<b>032U1263</b>
EV220B 22	G 1	6.00		✓	FKM	0.3 – 10	<b>032U1266</b>

## EV220B 6 - EV220B 22, servostyrede ventiler, messing, NO



Type	Tilslutning	K <sub>v</sub> [m <sup>3</sup> /h]	Medie		Tætnings- materiale	Differenstryk [bar]	Bestillingsnr.
			Vand 100 °C	Olie / Luft			
EV220B 6	G 3/8	0.70	✓		EPDM	0.1 – 10	<b>032U1238</b>
EV220B 6	G 3/8	0.70		✓	FKM	0.1 – 10	<b>032U1239</b>
EV220B 10	G 1/2	1.00		✓	FKM	0.1 – 10	<b>032U1249</b>

## Spoler til EV220B 6 – EV220B 22:



Volt		Frekvens [Hz]	Effektforbrug [W]				BA spole IP00	BB spole IP00 clip-on	BY spole IP65 clip-on	BE spole IP67 clip-on
[V] AC	[V] DC		BA	BB	BY	BE				
24		50	8.5	11	14	12	<b>042N7508</b>	<b>018F7358</b>	<b>018F7655</b>	<b>018F6707</b>
24		60			12			<b>018F7655</b>		
48		50	9.0			11	<b>042N7510</b>			<b>018F6709</b>
110		50		15	14			<b>018F7360</b>	<b>018F7663</b>	
110		60		13				<b>018F7360</b>		
110 - 120		60			14				<b>018F7663</b>	
115		50	9.0	11		11	<b>042N7512</b>	<b>018F7361</b>		<b>018F6711</b>
220 - 230		50	12	11		12	<b>042N7501</b>	<b>018F7351</b>		<b>018F6701</b>
230		50			16				<b>018F7658</b>	
208 - 240		60			14				<b>018F7658</b>	
240		50	10	11		11	<b>042N7502</b>	<b>018F7352</b>		<b>018F6702</b>
380 - 400		50	12	14		14	<b>042N7504</b>	<b>018F7353</b>		<b>018F6703</b>
440		60		15		15		<b>018F7353</b>		<b>018F6703</b>
	12		14	13		15	<b>042N7550</b>	<b>018F7396</b>		<b>018F6756</b>
	24		14	16		13	<b>042N7551</b>	<b>018F7397</b>		<b>018F6757</b>

## Kabelstik, IP65 – kapsling

Anvendes med alle BA, BB og BY spoler



**042N0156**

**042N0156**

**042N0156**

Intet behov  
for stik  
- IP67-kabelstik  
monteret  
som standard

Anvendes med BA, BB og BY spoler – 24 V AC + DC



**042N0263**

**042N0263**

**042N0263**

Anvendes med BA, BB og BY spoler – 230 V AC

**042N0265**

**042N0265**

**042N0265**

## Reservedele og tilbehør til EV220B 6 – EV220B 22

### Reservedelssæt til, NC



Anvendelse	Tætnings-materiale	Bestillingsnr.
EV220B 6	EPDM	<b>032U1062</b>
EV220B 6	FKM	<b>032U1063</b>
EV220B 10	EPDM	<b>032U1065</b>
EV220B 10	FKM	<b>032U1066</b>

### Reservedelssæt til, NC



Anvendelse	Tætnings-materiale	Bestillingsnr.
EV220B 12	EPDM	<b>032U1068</b>
EV220B 12	FKM	<b>032U1067</b>
EV220B 18	EPDM	<b>032U1070</b>
EV220B 18	FKM	<b>032U1069</b>

### Reservedelssæt til, NO



Application	Tætnings-materiale	Bestillingsnr.
EV220B 6	EPDM	<b>032U0165</b>
EV220B 6	FKM	<b>032U0166</b>
EV220B 10	FKM	<b>032U0167</b>



## Permanent magnet

### Beskrivelse

Passer til alle EV220B ventiler

Bestillingsnr.

**018F0091**

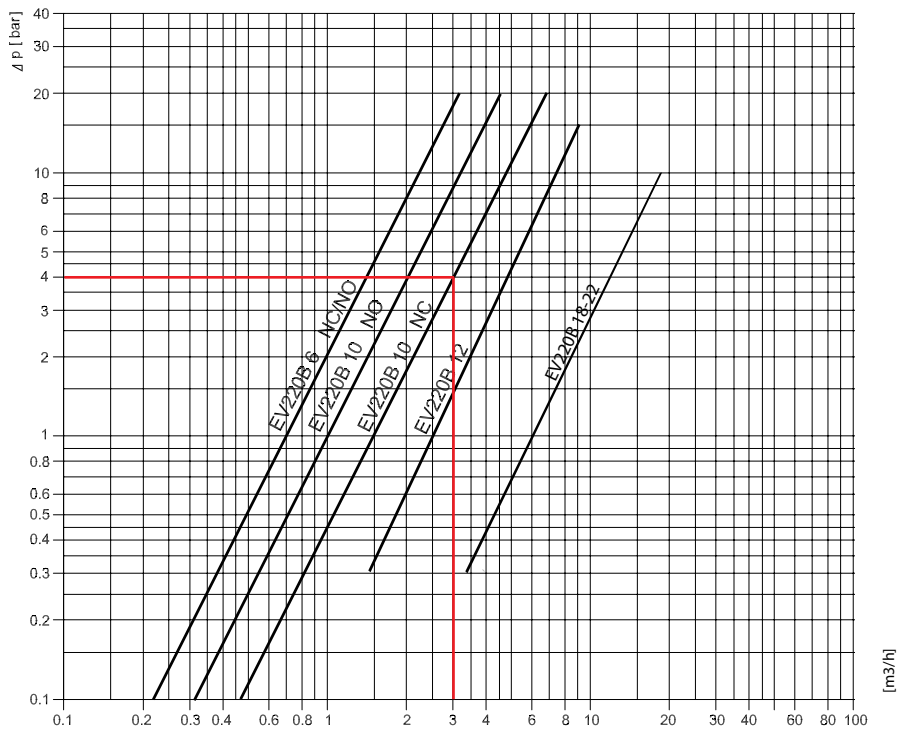


## Elektroniske tidsrelæer til spoler til pulsstart , kun til IP65

Type	Beskrivelse	Kontrol [V] 50/60 Hz	Maksimalt effektforbrug	Omgivelsestem. område [°C]	Bestillingsnr.
ET 20 M	Ekstern justerbar tidsindstilling fra 1 – 45 minutter med dræn åbent i 1 – 15 sekunder. Med manuel åbneenhed (testknap) Elektrisk tilslutning DIN 43650 A / EN 175 301 – 803-A	24 – 240	20.0	-10 – 50	<b>042N0185</b>

## Kapacitetsdiagram for: EV220B 6 – EV220B 22

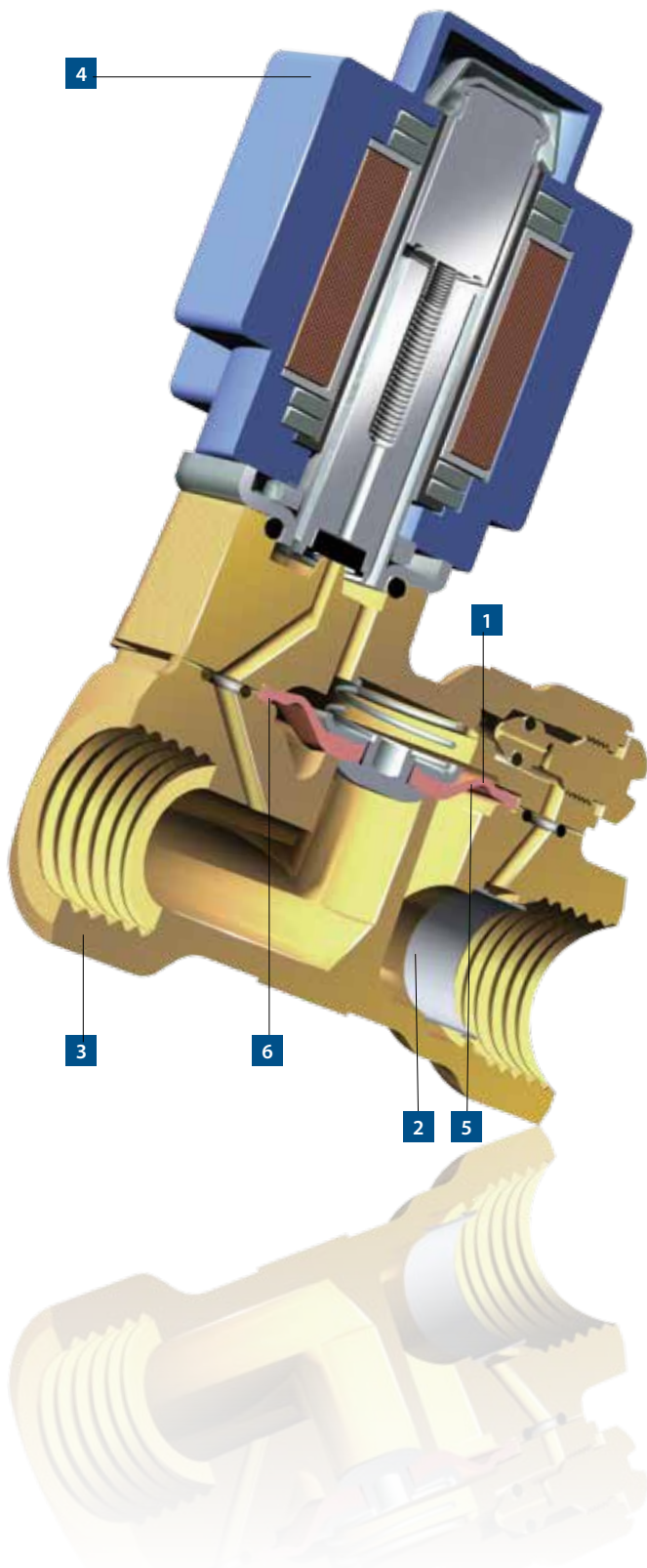
Eksempel, vand: EV220B 10 NC,  
ved differensstryk på 4 bar. Ca. 3 m<sup>3</sup>/h





# EV220B 15 – EV220B 50 til store kapaciteter og dæmpning af vandslag

EV220B 15 – EV220B 50 er en serie af universelle, indirekte servostyrede 2/2-vejs magnetventiler, som er ideelle til en lang række applikationer.



## 1 Effektiv mod vandslag

For at minimere vandslaget forstærker ventilens støbte membran den interne dæmpning, og en speciel dæmpekonus sikrer viskos dæmpning i den sidste del af lukkefasen. Lukkehastigheden kan justeres ved at udskifte udligningsdysen.

## 2 Upåvirket af smuds

Et selvrensende koaksialt filter i hovedventilens flow forhindrer smuds i at trænge ind i pilotsystemet. Hvis udligningsdysen alligevel stopper til, kan smudset dog hurtigt fjernes ved hjælp af trykluft.

## 3 Bredt temperaturområde og udvalg af materialer

Med et bredt udvalg af materialer er det muligt at finde en ventil af typen EV220B 15 – EV220B 50 til enhver applikation. EV220B 15 – EV220B 50 fås i messing såvel som afzinkningsbestandig messing (DZR) og rustfrit stål til aggressive dampapplikationer.

EPDM-pakningerne forbliver bløde selv ved  $-30\text{ }^{\circ}\text{C}$ , medens FKM- og NBR-gummipakningerne kan klare temperaturer op til  $120\text{ }^{\circ}\text{C}$ .

## 4 Bredt udvalg af spoler op til IP67

EV220B-ventilserien anvendes sammen med standardudvalget af spoler type B fra IP00 – IP67. Spoler, som udsættes for vandsprøjt og temperaturer op til  $80\text{ }^{\circ}\text{C}$ , skal anvendes sammen med de stærkere og mere robuste clip-on spoler.

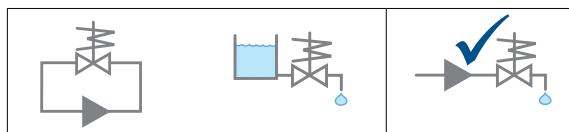
## 5 Stor kapacitet i hele trykområdet

Ventilhuset har en glat udformning indvendig, og den specialudviklede membran øger løftehøjden. I indirekte servostyrede ventiler bestemmes Kv-værdien af dysens diameter og membrans løftehøjde.

## 6 God ekstern tæthed selv ved høje differenstrøg

Trykket i ventilen øger afstanden mellem ventiltop og -hus, hvorfor den støbte membran har en indbygget O-ring for at forhindre lækage. Dette giver en fremragende tætning mellem ventiltop og -hus selv ved høje tryk, hvilket sikrer en fremragende udvendig tæthed.

# EV220B 15 – EV220B 50, servostyrede 2/2-vejs magnetventiler

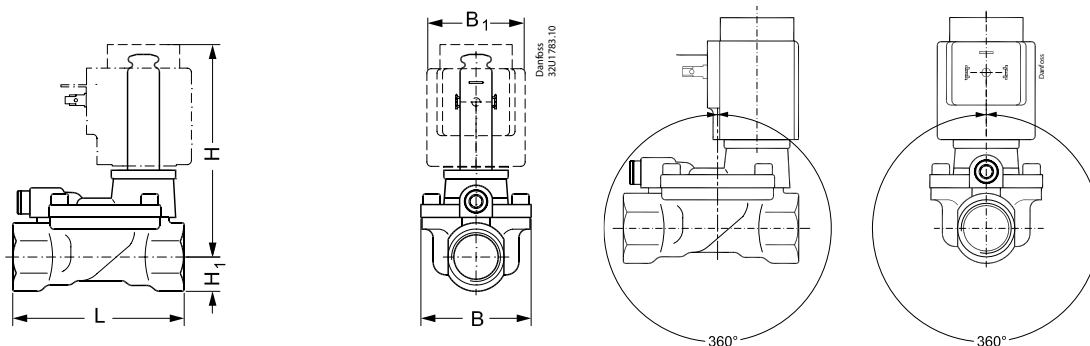


-				+
-				+
-				+

Magnetventilen EV220B 15 – EV220B 50 er en universel indirekte servostyret 2/2-vejs magnetventil for hårde miljøer. Kan fåes i NO og NC versioner. Tilslutning fra G 1/2" op til 2", differenstryk op til 16 bar, medietemperatur op til 140 °C (lavtryksdamp). Ventilhus i messing, DZR-messing, bronze eller rustfast stål sikrer at mange forskellige applikationer kan afdækkes. Indbygget filter til beskyttelse af pilot systemet som standard, justering af åbne- og lukketid som option, spolekapsling op til IP67.

- 2/2-vejs
- Servostyret
- DN 15 – DN 50
- Ventilhus i messing, DZR-messing, bronze eller rustfast stål
- NC og NO versioner
- ISO 228/1 gevindtilslutning
- Indbygget filter til beskyttelse af pilot system
- Vandslagsdæmpet
- Justering af åbne- og lukketid som option
- Nominelt tryk PN 16
- Væskeberørte dele: messing, rustfrit stål, kobber, tin, EPDM-, FKM- eller NBR-gummi

## Mål, vægt og monteringsvinkel:



Type / dysestørrelse	L [mm]	B [mm]	B1 [mm] Spoletype		H1 [mm]	H [mm]	Vægt med BB-spole [kg]
			BA	BB/BE			
EV220B 15	80.0	52.0	32	46	15.0	99.0	1.04
EV220B 20	90.0	58.0	32	46	18.0	103.0	1.24
EV220B 25	109.0	70.0	32	46	22.0	113.0	1.64
EV220B 32	120.0	82.0	32	46	27.0	120.0	2.24
EV220B 40	130.0	95.0	32	46	32.0	129.0	3.46
EV220B 50	162.0	113.0	32	46	37.0	135.0	4.54

## EV220B 15 – EV220B 50, servostyrede ventiler med spole og stik, messing, IP65, NC



Type	Tilslutning	Differenstryk [bar]	K <sub>v</sub> [m <sup>3</sup> /h]	Medie		Tætningsmateriale	Spole BB		Bestillingsnr.
				Vand 90 °C	Olie / Luft		[V] AC 50 Hz	[V] DC	
EV220B 15	G ½	0.3 – 16	4.00	✓	✓	NBR		24	<b>032U451402</b>
EV220B 15	G ½	0.3 – 16	4.00	✓	✓	NBR	24		<b>032U451416</b>
EV220B 15	G ½	0.3 – 16	4.00	✓	✓	NBR	230		<b>032U451431</b>
EV220B 20	G ¾	0.3 – 16	8.00	✓	✓	NBR		24	<b>032U453002</b>
EV220B 20	G ¾	0.3 – 16	8.00	✓	✓	NBR	24		<b>032U453016</b>
EV220B 20	G ¾	0.3 – 16	8.00	✓	✓	NBR	230		<b>032U453031</b>
EV220B 25	G 1	0.3 – 16	11.00	✓	✓	NBR		24	<b>032U453402</b>
EV220B 25	G 1	0.3 – 16	11.00	✓	✓	NBR	24		<b>032U453416</b>
EV220B 25	G 1	0.3 – 16	11.00	✓	✓	NBR	230		<b>032U453431</b>
EV220B 32	G 1 ¼	0.3 – 16	18.00	✓	✓	NBR		24	<b>032U456802</b>
EV220B 32	G 1 ¼	0.3 – 16	18.00	✓	✓	NBR	24		<b>032U456816</b>
EV220B 32	G 1 ¼	0.3 – 16	18.00	✓	✓	NBR	230		<b>032U456831</b>
EV220B 40	G 1 ½	0.3 – 16	24.00	✓	✓	NBR		24	<b>032U458502</b>
EV220B 40	G 1 ½	0.3 – 16	24.00	✓	✓	NBR	24		<b>032U458516</b>
EV220B 40	G 1 ½	0.3 – 16	24.00	✓	✓	NBR	230		<b>032U458531</b>
EV220B 50	G 2	0.3 – 16	40.00	✓	✓	NBR		24	<b>032U460402</b>
EV220B 50	G 2	0.3 – 16	40.00	✓	✓	NBR	24		<b>032U460416</b>
EV220B 50	G 2	0.3 – 16	40.00	✓	✓	NBR	230		<b>032U460431</b>

## EV220B 15 – EV220B 50, servostyrede ventiler, NC DZR-messing, messing eller rustfast stål (SS)



Type	Tilslutning	Differenstryk [bar]	K <sub>v</sub> [m <sup>3</sup> /h]	Medie			Tætningsmateriale	Ventilhusets materiale			Bestillingsnr.
				Vand 120°C	Vand 90°C	Olie / Luft		DZR	Messing	SS	
EV220B 15	G ½	0.3 – 16	4.00	✓			EPDM	✓			<b>032U5815</b>
EV220B 15	G ½	0.3 – 16	4.00	✓			EPDM		✓		<b>032U7115</b>
EV220B 15	G ½	0.3 – 16	4.00	✓			EPDM			✓	<b>032U8500</b>
EV220B 15	G ½	0.3 – 10	4.00			✓	FKM		✓		<b>032U7116</b>
EV220B 15	G ½	0.3 – 10	4.00			✓	FKM			✓	<b>032U8506</b>
EV220B 15	G ½	0.3 – 16	4.00		✓	✓	NBR		✓		<b>032U7170</b>
EV220B 20	G ¾	0.3 – 16	8.00	✓			EPDM	✓			<b>032U5820</b>
EV220B 20	G ¾	0.3 – 16	8.00	✓			EPDM		✓		<b>032U7120</b>
EV220B 20	G ¾	0.3 – 16	8.00	✓			EPDM			✓	<b>032U8501</b>
EV220B 20	G ¾	0.3 – 10	8.00			✓	FKM		✓		<b>032U7121</b>
EV220B 20	G ¾	0.3 – 10	8.00			✓	FKM			✓	<b>032U8507</b>
EV220B 20	G ¾	0.3 – 16	8.00		✓	✓	NBR		✓		<b>032U7171</b>
EV220B 25	G 1	0.3 – 16	11.00	✓			EPDM	✓			<b>032U5825</b>
EV220B 25	G 1	0.3 – 16	11				EPDM	✓			<b>032U5825</b>
EV220B 25	G 1	0.3 – 16	11.00	✓			EPDM		✓		<b>032U7125</b>
EV220B 25	G 1	0.3 – 16	11.00	✓			EPDM			✓	<b>032U8502</b>
EV220B 25	G 1	0.3 – 10	11.00			✓	FKM		✓		<b>032U7126</b>
EV220B 25	G 1	0.3 – 10	11.00			✓	FKM			✓	<b>032U8508</b>
EV220B 25	G 1	0.3 – 16	11.00		✓	✓	NBR		✓		<b>032U7172</b>
EV220B 32	G 1 ¼	0.3 – 16	18.00	✓			EPDM	✓			<b>032U5832</b>

## EV220B 15 – EV220B 50, servostyrede ventiler, NC DZR-messing, messing eller rustfast stål (SS)



Type	Tilslutning	Differenstryk [bar]	K <sub>v</sub> [m <sup>3</sup> /h]	Medie			Tætningsmateriale	Ventilhusets materiale			Bestillingsnr.
				Vand 120°C	Vand 90°C	Olief / Luft		DZR	Messing	SS	
EV220B 32	G 1 ¼	0.3 – 16	18.00	✓			EPDM		✓		032U7132
EV220B 32	G 1 ¼	0.3 – 16	18.00	✓			EPDM			✓	032U8503
EV220B 32	G 1 ¼	0.3 – 10	18.00			✓	FKM		✓		032U7133
EV220B 32	G 1 ¼	0.3 – 10	18.00			✓	FKM			✓	032U8509
EV220B 32	G 1 ¼	0.3 – 16	18.00		✓	✓	NBR		✓		032U7173
EV220B 40	G 1 ½	0.3 – 16	24.00	✓			EPDM	✓			032U5840
EV220B 40	G 1 ½	0.3 – 16	24.00	✓			EPDM		✓		032U7140
EV220B 40	G 1 ½	0.3 – 16	24.00	✓			EPDM			✓	032U8504
EV220B 40	G 1 ½	0.3 – 10	24.00			✓	FKM		✓		032U7141
EV220B 40	G 1 ½	0.3 – 10	24.00			✓	FKM			✓	032U8510
EV220B 40	G 1 ½	0.3 – 16	24.00		✓	✓	NBR		✓		032U7174
EV220B 50	G 2	0.3 – 16	40.00	✓			EPDM	✓			032U5850
EV220B 50	G 2	0.3 – 16	40.00	✓			EPDM		✓		032U7150
EV220B 50	G 2	0.3 – 16	40.00	✓			EPDM			✓	032U8505
EV220B 50	G 2	0.3 – 10	40.00			✓	FKM		✓		032U7151
EV220B 50	G 2	0.3 – 10	40.00			✓	FKM			✓	032U8511
EV220B 50	G 2	0.3 – 16	40.00		✓	✓	NBR		✓		032U7175

## EV220B 15 – EV220B 50, servostyrede ventiler, messing, NO



Type	Tilslutning	Differenstryk [bar]	K <sub>v</sub> [m <sup>3</sup> /h]	Medie			Tætningsmateriale	Bestillingsnr.
				Vand 120 °C	Vand 90 °C	Olief / Luft		
EV220B 15	G ½	0.3 – 16	4.00	✓			EPDM	032U7117
EV220B 15	G ½	0.3 – 16	4.00		✓	✓	NBR	032U7180
EV220B 20	G ¾	0.3 – 16	8.00	✓			EPDM	032U7122
EV220B 20	G ¾	0.3 – 16	8.00		✓	✓	NBR	032U7181
EV220B 25	G 1	0.3 – 16	11.00	✓			EPDM	032U7127
EV220B 25	G 1	0.3 – 16	11.00		✓	✓	NBR	032U7182
EV220B 32	G 1 ¼	0.3 – 16	18.00	✓			EPDM	032U7134
EV220B 32	G 1 ¼	0.3 – 16	18.00		✓	✓	NBR	032U7183
EV220B 40	G 1 ½	0.3 – 16	24.00	✓			EPDM	032U7142
EV220B 40	G 1 ½	0.3 – 16	24.00		✓	✓	NBR	032U7184
EV220B 50	G 2	0.3 – 16	40.00	✓			EPDM	032U7152
EV220B 50	G 2	0.3 – 16	40.00		✓	✓	NBR	032U7185

## Spoler til EV220B 15 – EV220B 50



Volt		Frekvens [Hz]	Effektforbrug [W]				BA spole IP00	BB spole IP00 clip-on	BY spole IP65 clip-on	BE spole IP67 clip-on
[V] AC	[V] DC		BA	BB	BY	BE				
24		50	8.5	11	14	12	<b>042N7508</b>	<b>018F7358</b>	<b>018F7655</b>	<b>018F6707</b>
24		60			12				<b>018F7655</b>	
48		50	9.0			11	<b>042N7510</b>			<b>018F6709</b>
110		50		15	14			<b>018F7360</b>	<b>018F7663</b>	
110		60		13				<b>018F7360</b>		
110 - 120		60			14				<b>018F7663</b>	
115		50	9.0	11		11	<b>042N7512</b>	<b>018F7361</b>		<b>018F6711</b>
220 - 230		50	12	11		12	<b>042N7501</b>	<b>018F7351</b>		<b>018F6701</b>
230		50				16			<b>018F7658</b>	
208 - 240		60				14			<b>018F7658</b>	
240		50	10	11		11	<b>042N7502</b>	<b>018F7352</b>		<b>018F6702</b>
380 - 400		50	12	14		14	<b>042N7504</b>	<b>018F7353</b>		<b>018F6703</b>
440		60		15		15		<b>018F7353</b>		<b>018F6703</b>
	12		14	13		15	<b>042N7550</b>	<b>018F7396</b>		<b>018F6756</b>
	24		14	16		13	<b>042N7551</b>	<b>018F7397</b>		<b>018F6757</b>

## Kabelstik, IP65 – kapsling



Anvendes med alle BA, BB og BY spoler

**042N0156**

**042N0156**

**042N0156**

Intet behov  
for stik  
- IP67-kabelstik  
monteret  
som standard



Anvendes med BA, BB og BY spoler – 24 V AC + DC

**042N0263**

**042N0263**

**042N0263**

Anvendes med BA, BB og BY spoler – 230 V AC

**042N0265**

**042N0265**

**042N0265**

## Reserve dele til EV220B 15 – EV220B 50

### Reserve delssæt, NC



Anvendelse	Tætningsmateriale	Bestillingsnr.
EV220B 15	EPDM	032U1071
EV220B 15	FKM	032U1072
EV220B 15	NBR	032U6013
EV220B 20	EPDM	032U1073
EV220B 20	FKM	032U1074
EV220B 20	NBR	032U6014
EV220B 25	EPDM	032U1075
EV220B 25	FKM	032U1076
EV220B 25	NBR	032U6015
EV220B 32	EPDM	032U1077
EV220B 32	FKM	032U1078
EV220B 32	NBR	032U6016
EV220B 40	EPDM	032U1079
EV220B 40	FKM	032U1080
EV220B 40	NBR	032U6017
EV220B 50	EPDM	032U1081
EV220B 50	FKM	032U1082
EV220B 50	NBR	032U6018

### Reserve delssæt, NO



Anvendelse	Tætningsmateriale	Bestillingsnr.
EV220B 15 – EV220B 50	FKM	032U0295
EV220B 15 – EV220B 50	EPDM	032U0296
EV220B 15 – EV220B 50	NBR	032U0299

### Sæt med manuel åbneenhed, værktøjsbetjent



Anvendelse	Beskrivelse	Bestillingsnr.
EV220B 15 – EV220B 50	Sæt med manuel åbneenhed. Anvendes til manuel åbning og lukning af ventilen i tilfælde af strømsvigt. Bemærk: Ventilhøjden øges med 16 mm	032U0150

### Sæt med manuel åbneenhed, håndbetjent



Anvendelse	Tætningsmateriale	Beskrivelse	Bestillingsnr.
EV220B 15 - EV220B 50	EPDM	Sæt med manuel åbneenhed. Anvendes til manuel åbning og lukning af ventilen i tilfælde af strømsvigt. Bemærk: Ventilhøjden øges med 16 mm	032U7390

## Reserve dele og tilbehør til EV220B 15 – EV220B 50

### Skillemembransæt



Anvendelse	Tætningsmateriale	Beskrivelse	Bestillingsnr.
EV220B 15 – EV220B 50	EPDM	Skillemembranen sikrer, at der ikke trænger væske ind i ankerområdet	<b>042U1009</b>
EV220B 15 – EV220B 50	FKM		<b>042U1010</b>

### Reguleringsdysesæt, messing



Anvendelse	Tætningsmateriale	Bestillingsnr.
EV220B 15 – EV220B 50	EPDM	<b>032U0682</b>
EV220B 15 – EV220B 50	NBR	<b>032U0681</b>
EV220B 15 – EV220B 50	FKM	<b>032U0683</b>

### Udligningsdyse



Anvendelse	Tætningsmateriale	Dimension [mm]	Beskrivelse	Bestillingsnr.
EV220B 25 – EV220B 32	FKM	1.2	Ventilernes lukketid kan ændres ved at montere en udligningsdyse, hvis størrelse er forskellig fra standardventilens.	<b>032U0085</b>
EV220B 15 – EV220B 20	EPDM	0.5		<b>032U0082</b>
EV220B 25 – EV220B 40	EPDM	0.8		<b>032U0084</b>
EV220B 50	EPDM	1.2		<b>032U0086</b>
EV220B 40 – EV220B 50	FKM	1.4		<b>032U0087</b>

### Permanent magnet



Anvendelse	Bestillingsnr.
Passer til alle EV220B ventiler	<b>018F0091</b>

### Elektroniske tidsrelæer til spoler til pulsstart , kun til IP65

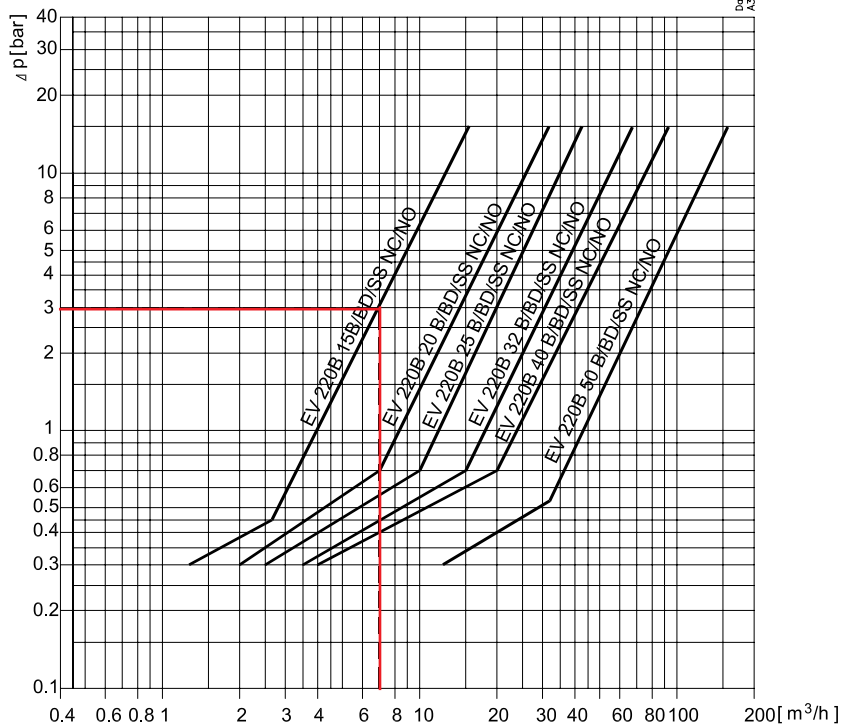


Type	Beskrivelse	Kontrol [V] 50/60 Hz	Maksimalt effektforbrug [W]	Omgivelses-temp. område [°C]	Bestillingsnr.
ET 20 M	Ekstern justerbar tidsindstilling fra 1 – 45 minutter med dræn åbent i 1 – 15 sekunder. Med manuel åbnehed (testknap) Elektrisk tilslutning DIN 43650 A / EN 175 301 – 803-A	24 – 240	20.0	-10 – 50	<b>042N0185</b>



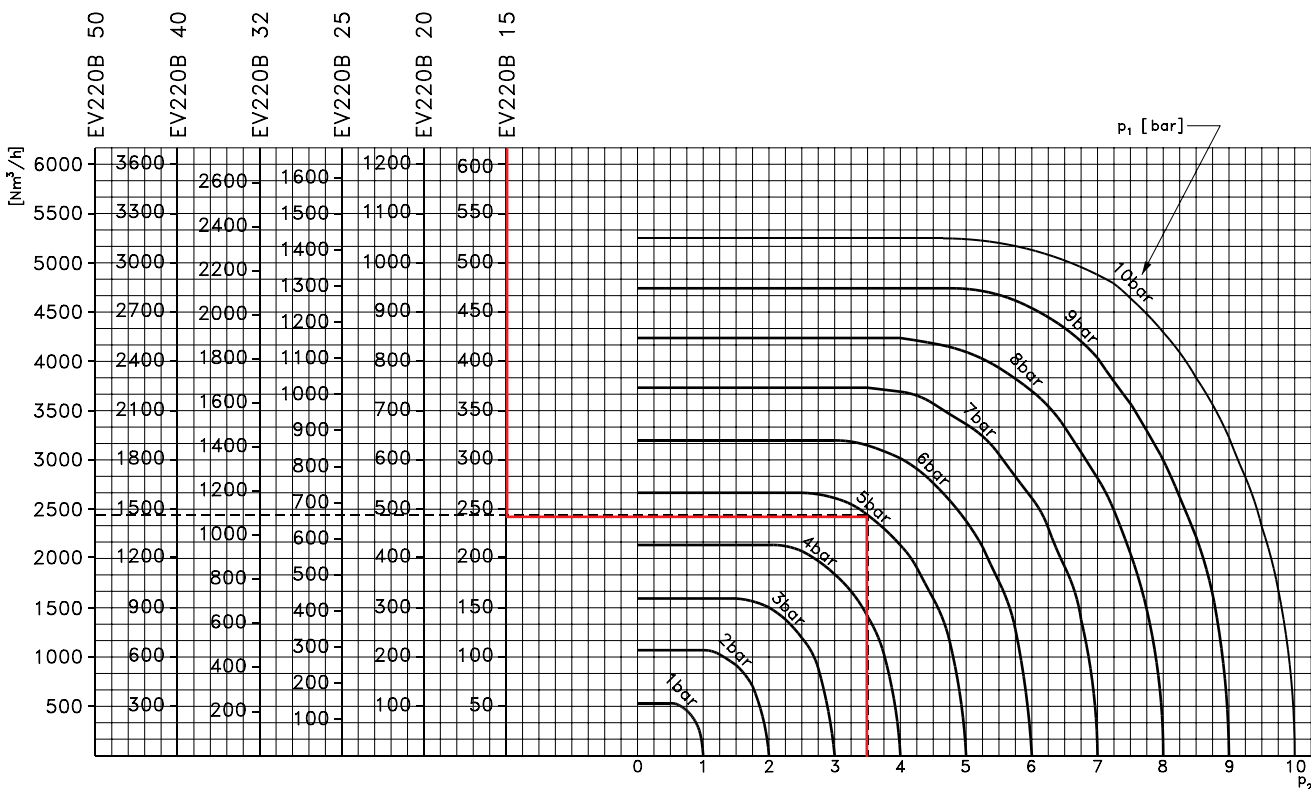
# Kapacitetsdiagram for EV220B 15 – EV220B 50:

Eksempel, vand:  
 Kapacitet for EV220B 15 ved differenstryk  
 på 3 bar. Ca. 7 m<sup>3</sup>/h



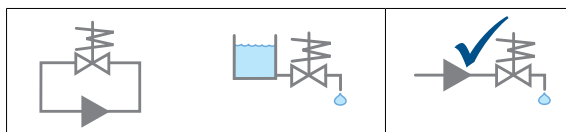
Danfoss  
A32U1266.11

Eksempel, luft:  
 Kapacitet for EV220B 15 ved indgangstryk ( $p_1$ ) på 5  
 bar og udgangstryk ( $p_2$ ) på 3,5 bar. Ca. 245 Nm<sup>3</sup>/h



Oplysninger om andre medietypers flow: Kontakt venligst Danfoss.

# EV220B 65 – EV220B 100, servostyrede 2/2-vejs magnetventiler

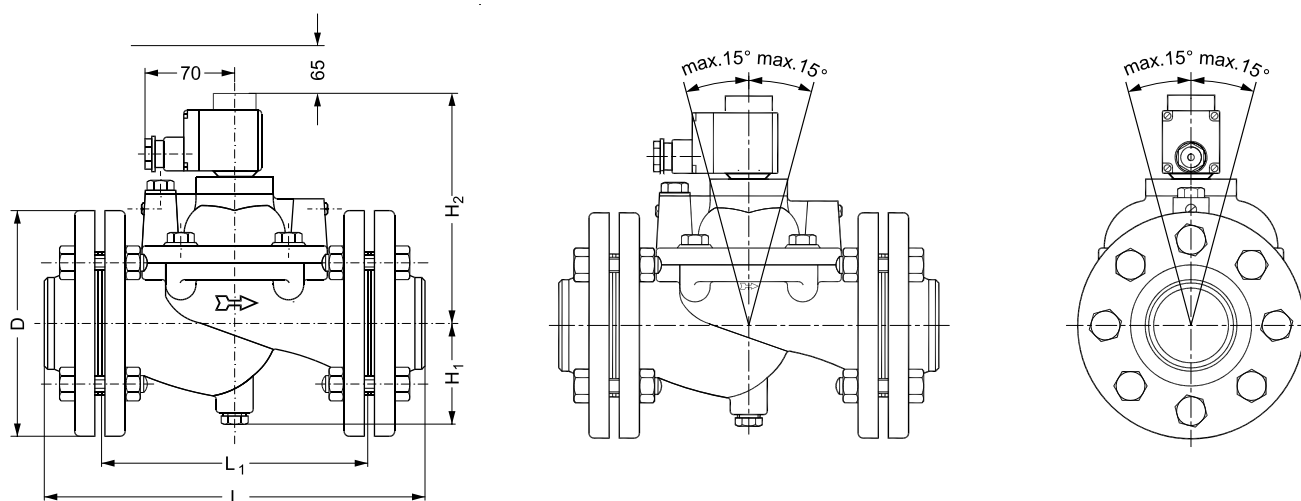


-				+
-				+
-				+

Magnetventilen EV220B 65 – EV220B 100, et 2/2-vejs magnetventilprogram til robust industriel anvendelse, højt flowområde. Støbejerns ventilhus med flangetilslutninger 2 1/2", 3" og 4". Differenstryk op til 10 bar, medietemperatur op til 90 °C. Vandslagsdæmpet med indbygget filter til beskyttelse af pilot-system.

- 2/2-vejs
- Servostyret
- DN 65 – DN 100
- Ventilhus i støbejern
- Flange tilslutning
- Max. medietemperatur: 90 °C
- Nominelt tryk PN 10
- Væskeberørte dele: messing og NBR-gummi

## Mål, vægt og monteringsvinkel:



Type / dysestørrelse	L [mm]	L <sub>1</sub> [mm]	Spolebredde [mm]		øD [mm]	H <sub>1</sub> [mm]	H <sub>2</sub> [mm]	Vægt med BE-spole [kg]
			10 W AC	20 W DC				
EV220B 65	320	224	46	66	185	85	185	24
EV220B 80	370	265	46	66	200	93	215	34
EV220B 100	430	315	46	66	220	103	240	44

## EV220B 65 – EV220B 100, servostyrede ventiler, NC



Type	Tilslutning Flange / [tomme]	K <sub>v</sub> [m <sup>3</sup> /h]	Medie		Tætnings- materiale	Ventilhusets ma- teriale Støbejern	Differenstryk [bar]	Bestillingsnr.
			Vand 90 °C	Olie				
EV220B 65	2 ½	50.00	✓	✓	NBR	✓	0.25 – 10	<b>016D3330</b>
EV220B 65	2 ½	50.00	✓		EPDM	✓	0.25 – 10	<b>016D6065</b>
EV220B 80	3	75.00	✓	✓	NBR	✓	0.25 – 10	<b>016D3331</b>
EV220B 80	3	75.00	✓		EPDM	✓	0.25 – 10	<b>016D6080</b>
EV220B 100	4	130.00	✓		EPDM	✓	0.25 – 10	<b>016D6100</b>

## Spoler til EV220B 65 – EV220B 100



Volt		Frekvens [Hz]	Effektforbrug [W]		BB spole IP00 clip-on	BE spole IP67 clip-on
[V] AC	[V] DC		BB	BE		
24		50	11	12	<b>018F7358</b>	<b>018F6707</b>
48		50		11		<b>018F6709</b>
110		50	15		<b>018F7360</b>	
110		60	13		<b>018F7360</b>	
115		50	11	11	<b>018F7361</b>	<b>018F6711</b>
220 - 230		50	11	12	<b>018F7351</b>	<b>018F6701</b>
240		50	11	11	<b>018F7352</b>	<b>018F6702</b>
380 - 400		50	14	14	<b>018F7353</b>	<b>018F6703</b>
440		60	15	15	<b>018F7353</b>	<b>018F6703</b>
	12	–	13	13	<b>018F7396</b>	<b>018F6756</b>
	24	–	16	16	<b>018F7397</b>	<b>018F6757</b>

## Kabelstik, IP65 – kapsling



**042N0156**



**042N0263**

**042N0265**

Intet behov for stik  
- IP67-kabelstik  
monteret  
som standard

Anvendes med alle BB spoler

Anvendes med BB spoler – 24 V AC + DC

Anvendes med BB spoler – 230 V AC

## Tilbehør til EV220B 65 – EV220B 100, servostyrede ventiler



### Permanent magnet

Anvendelse	Bestillingsnr.
Passer til alle EV220B ventiler	<b>018F0091</b>

### Elektroniske tidsrelæer til spoler til pulsstart , kun til IP65



Type	Beskrivelse	Kontrol [V] 50/60 Hz	Maksimalt effektfor- brug [W]	Omgivel- sestemp. område [°C]	Bestillingsnr.
ET 20 M	Ekstern justerbar tidsindstilling fra 1 – 45 minutter med dræn åbent i 1 – 15 sekunder. Med manuel åbneenhed (testknap) Elektrisk tilslutning DIN 43650 A / EN 175 301 – 803-A	24 – 240	20.0	-10 – 50	<b>042N0185</b>

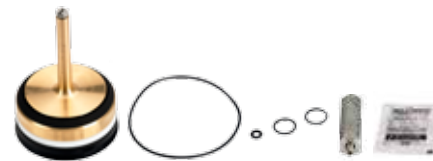
## Reserve dele og tilbehør til EV220B 65 – EV220B 100 servostyrede ventiler



### Flangesæt. Hvert sæt består af 2 flanger

Anvendelse	Tilslutning	Bestillingsnr.
EV220B 65	Svejetilslutning 2½"	<b>027N3065</b>
EV220B 80	Svejetilslutning 3"	<b>027N3080</b>
EV220B 100	Svejetilslutning 4"	<b>027N3100</b>

### Reservedelssæt til



Anvendelse	Bestillingsnr. EPDM	Bestillingsnr. NBR
EV220B 65	<b>016D0078</b>	<b>016D0095</b>
EV220B 80	<b>016D0079</b>	<b>016D0096</b>
EV220B 100	<b>016D0080</b>	

### Pakningsæt



Anvendelse	Bestillingsnr. EPDM
EV220B 65	<b>016D0075</b>
EV220B 80	<b>016D0076</b>
EV220B 100	<b>016D0077</b>

### Sæt med manuel åbneenhed, håndbetjent

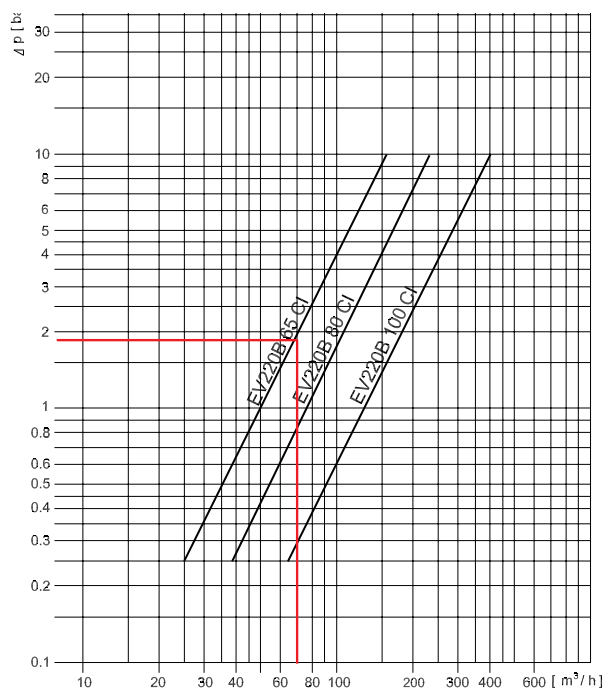


Anvendelse	Tætningsmateriale	Beskrivelse	Bestillingsnr.
EV220B 65 – EV220B 100	EPDM	Sæt med manuel åbneenhed. Anvendes til manuel åbning og lukning af ventilen i tilfælde af strømsvigt. Bemærk: Ventilhøjden øges med 16 mm.	<b>032U7390</b>

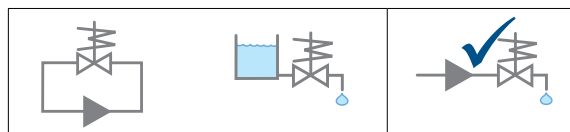
## Kapacitetsdiagram for EV220B 65 – EV220B 100:

Eksempel, vand:

Kapacitet for EV220B 65 ved differensstryk på 2 bar: Ca. 70 m<sup>3</sup>/h



## EV220A, servostyrede 2/2-vejs kompakte magnetventiler



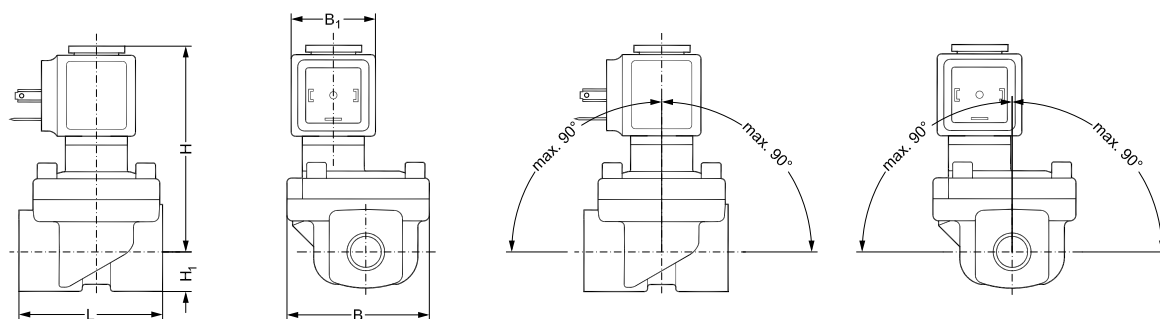
-			
-			
-			

Magnetventilen EV220A er en kompakt indirekte servostyret 2/2-vejs magnetventil, bl.a. velegnet til anvendelse i forbindelse med maskiner og udstyr med begrænset plads.

- 2/2-vejs
- Servostyret
- DN 6 – DN50
- G ¼" – G 2"

- Omgivelsestemperatur : 50 °C
- Messing ventillhus
- NC (normal lukket) og NO (normal åben) versioner
- ISO 228/1 gevindtilslutning
- Nominelt tryk PN 16
- Væskeberørte dele: messing, rustfrit stål, kobber, EPDM- eller NBR-gummi

### Mål, vægt og monteringsvinkel:



Type / dysestørrelse	L [mm]	B [mm]	B <sub>1</sub> [mm] spoletype		H [mm]		H <sub>1</sub> [mm]	Vægt med AM-spole [kg]
			AM		NC	NO		
EV220A 6	51	50	33		76	80	13	0.56
EV220A 10	51	50	33		76	80	13	0.54
EV220A 12	58	58	33		77	81	13	0.62
EV220A 14	58	58	33		77	81	13	0.6
EV220A 18	90	58	33		78	82	18	0.82
EV220A 22	90	58	33		83	87	22	1.1
EV220A 32	120	82	33		95	–	27	2.1
EV220A 40	130	95	33		105	–	32	3.3
EV220A 50	162	113	33		111	–	37	4.4

## EV220A, servostyrede 2/2-vejs magnetventiler, messing, NC



Type	Tilslutning	Kv [m <sup>3</sup> /h]	Medie			Tætnings- materiale	Differenstryk [bar]	Bestillingsnr.
			Vand 120 °C	Vand 90 °C	Olie / Luft			
EV220A 6	G ¼	1.00	✓			EPDM	0.2 – 16	<b>042U4001</b>
EV220A 6	G ¼	1.00		✓	✓	NBR	0.2 – 16	<b>042U4003</b>
EV220A 10	G ⅜	1.60	✓			EPDM	0.2 – 16	<b>042U4011</b>
EV220A 10	G ⅜	1.60		✓	✓	NBR	0.2 – 16	<b>042U4013</b>
EV220A 10	G ½	1.60	✓			EPDM	0.2 – 16	<b>042U4012</b>
EV220A 10	G ½	1.60		✓	✓	NBR	0.2 – 16	<b>042U4014</b>
EV220A 12	G ½	2.50		✓	✓	NBR	0.3 – 16	<b>042U4023</b>
EV220A 14	G ½	4.00	✓			EPDM	0.3 – 16	<b>042U4022</b>
EV220A14	G ½	4.00		✓	✓	NBR	0.3 – 16	<b>042U4024</b>
EV220A 18	G ¾	7.00	✓			EPDM	0.3 – 16	<b>042U4031</b>
EV220A 18	G ¾	7.00		✓	✓	NBR	0.3 – 16	<b>042U4032</b>
EV220A 22	G 1	7.00	✓			EPDM	0.3 – 16	<b>042U4041</b>
EV220A 22	G 1	7.00		✓	✓	NBR	0.3 – 16	<b>042U4042</b>
EV220A 32	G 1 ¼	15.00	✓			EPDM	0.3 – 16	<b>042U4085</b>
EV220A 32	G 1 ¼	15.00		✓	✓	NBR	0.3 – 16	<b>042U4084</b>
EV220A 40	G 1 ½	18.00	✓			EPDM	0.3 – 16	<b>042U4087</b>
EV220A 40	G 1 ½	18.00		✓	✓	NBR	0.3 – 16	<b>042U4086</b>
EV220A 50	G 2	32.00	✓			EPDM	0.3 – 16	<b>042U4089</b>
EV220A 50	G 2	32.00		✓	✓	NBR	0.3 – 16	<b>042U4088</b>

## EV220A, servostyrede 2/2-vejs magnetventiler, messing, NO



Type	Tilslutning	Kv [m <sup>3</sup> /h]	Media			Tætnings- materiale	Differenstryk [bar]	Bestillingsnr.
			Water 120 °C	Water 90 °C	Olie / Luft			
EV220A 6	G ¼	1.00		✓	✓	NBR	0.2 – 16	<b>042U4053</b>
EV220A 10	G ⅜	1.60		✓	✓	NBR	0.2 – 16	<b>042U4063</b>
EV220A 14	G ½	4.00		✓	✓	NBR	0.3 – 16	<b>042U4074</b>
EV220A 18	G ¾	7.00		✓	✓	NBR	0.3 – 16	<b>042U4082</b>
EV220A 22	G 1	7.00		✓	✓	NBR	0.3 – 16	<b>042U4092</b>

## Spoler til EV220A



[V] AC	Volt		Frekvens [Hz]	Effect watt		AM spole DIN 43650-A
	[V] DC			AM spole		
24			50/60	7.5/5.5		<b>042N0842</b>
110			50/60	7.5/5.5		<b>042N0845</b>
230			50/60	9.5/6.5		<b>042N0840</b>
240			50/60	7.5/5.5		<b>042N0841</b>
	12		–	8.5		<b>042N0848</b>
	24		–	9.0		<b>042N0843</b>

## Kabelstik, IP65 – kapsling



Anvendes med AM spoler **042N0156**



Anvendes med AM spoler – 24 V AC og DC **042N0263**

Anvendes med AM spoler – 230 V AC **042N0265**

## Reserve dele og tilbehør til EV220A



### Reserve delssæt, NC

Anvendelse	Tætningsmateriale	Bestillingsnr.
EV220A 6 – EV220A 10	EPDM	<b>042U1000</b>
EV220A 6 – EV220A 10	NBR	<b>042U1001</b>
EV220A 12 – EV220A 14	EPDM	<b>042U1003</b>
EV220A 12 – EV220A 14	NBR	<b>042U1004</b>
EV220A 18 – EV220A 22	EPDM	<b>042U1006</b>
EV220A 18 – EV220A 22	NBR	<b>042U1007</b>
EV220A 32	EPDM	<b>042U1037</b>
EV220A 32	NBR	<b>042U1038</b>
EV220A 40	EPDM	<b>042U1039</b>
EV220A 40	NBR	<b>042U1040</b>
EV220A 50	EPDM	<b>042U1041</b>
EV220A 50	NBR	<b>042U1042</b>

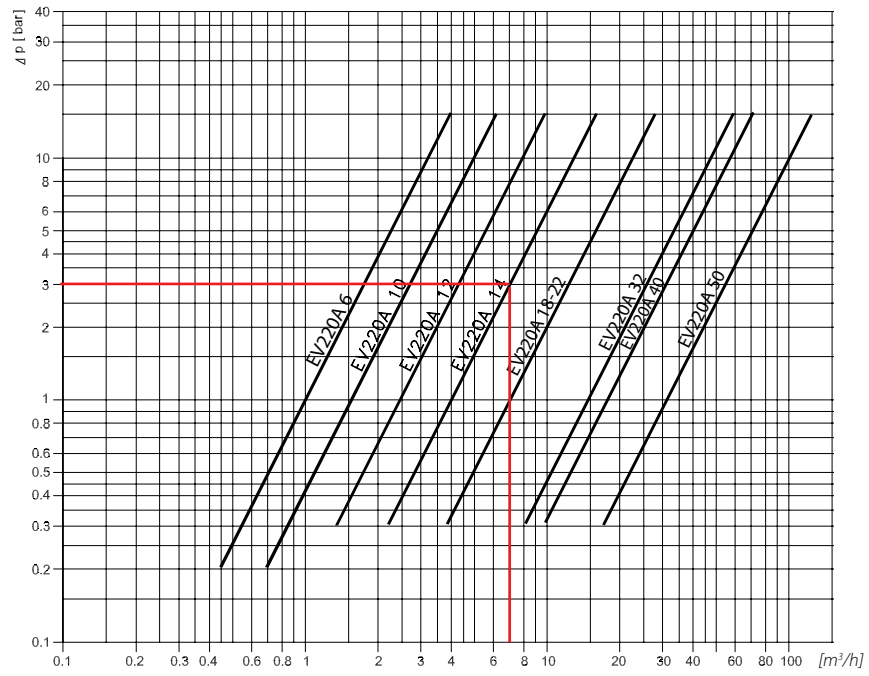
## Elektroniske tidsrelæer til spoler til pulsstart , kun til AM spoler



Type	Beskrivelse	Kontrol [V] 50/60 Hz	Maksimalt effektforbrug [W]	Omgivel- sestemp. område [°C]	Bestillingsnr.
ET 20 M	Ekstern justerbar tidsindstilling fra 1 til 45 minutter med dræn åbent i 1 til 15 sekunder. Med manuel åbnehed (testknap) Elektrisk tilslutning DIN 43650 A / EN 175 301 – 803-A	24 – 240	20.0	-10 – 50	<b>042N0185</b>

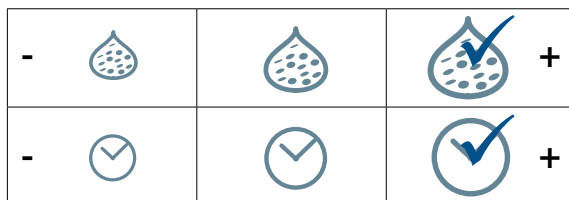
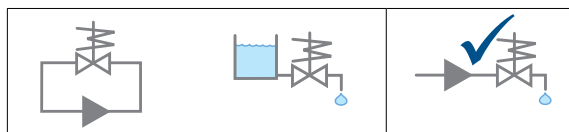
# Kapacitetsdiagram for EV220A

Eksempel, vand.  
Kapacitet for EV220A ved  
differestryk på 3 bar: Ca. 7 m<sup>3</sup>/h





## EV224B, servostyrede 2/2-vejs magnetventiler til højt tryk

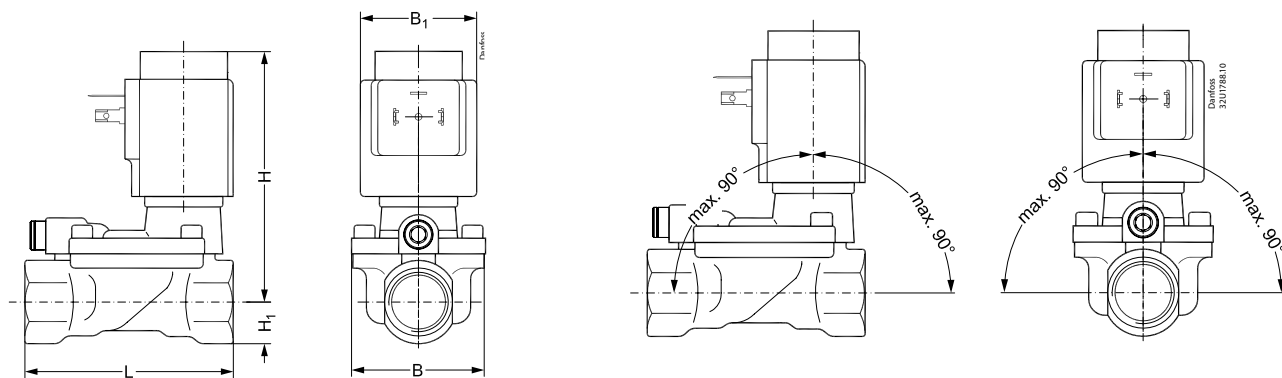


Magnetventilen EV224B er en indirekte servostyret 2/2-vejs magnetventil med 1/2" eller 3/4" gevindtilslutning. Differenstryk op til 40 bar, omgivelsestemperatur op til 60 °C, findes i NC og NO versioner. Indbygget filter til beskyttelse af pilotsystemet er standard, justering af åbne- og lukketid får som option, spolekapsling op til IP67.

- Trykomsråde op til 40 bar
- 2/2-vejs servostyret

- DN 15 – DN 25
- Omgivelsestemperatur : 80 °C
- NC og NO versioner
- Ventilhus i messing
- Indbygget filter til beskyttelse af pilotsystem
- Baseret på bevist EV220B teknologi
- Nominelt tryk PN 33
- Væskeberørte dele: messing, Hecker Centellen® WS 3820 og NBR-gummi

### Mål, vægt og monteringsvinkel:



Type / dysestørrelse	L [mm]	B [mm]	B1 [mm] Spoletype BB/BE	H1 [mm]	H [mm]	Vægt med BB-spole [kg]
EV224B 15	80.0	52.0	46	15.0	99.0	1.04
EV224B 20	90.0	58.0	46	18.0	103.0	1.24
EV224B 25	109.0	70.0	46	22.0	113.0	1.64

## EV224B, servostyrede ventiler, NC



Type	Tilslutning	K <sub>v</sub> [m <sup>3</sup> /h]	Tætnings- materiale	Medie Luft 60 °C	Ventilhusets materiale Messing	Differenstryk [bar]	Bestillingsnr.
EV224B 15	G ½	4	NBR	✓	✓	0.3 – 40	<b>032U8360</b>
EV224B 20	G ¾	8	NBR	✓	✓	0.3 – 35	<b>032U8362</b>
EV224B 25	G 1	11	NBR	✓	✓	0.3 – 33	<b>032U8364</b>

## EV224B, servostyrede ventiler, NO



Type	Tilslutning	K <sub>v</sub> [m <sup>3</sup> /h]	Tætnings- materiale	Medie Luft 60 °C	Ventilhusets materiale Messing	Differenstryk [bar]	Bestillingsnr.
EV224B 15	G ½	4	NBR	✓	✓	0.3 – 40	<b>032U8361</b>
EV224B 20	G ¾	8	NBR	✓	✓	0.3 – 35	<b>032U8363</b>
EV224B 25	G 1	11	NBR	✓	✓	0.3 – 33	<b>032U8365</b>

## Spoler til EV224B



Volt		Frekvens [Hz]	Effektforbrug [W]		BB spole IP00 clip-on	BE spole IP67 clip-on
[V] AC	[V] DC		BB	BE		
24		50	11	12	<b>018F7358</b>	<b>018F6707</b>
48		50		11		<b>018F6709</b>
110		50	15		<b>018F7360</b>	
110		60	13		<b>018F7360</b>	
115		50	11	11	<b>018F7361</b>	<b>018F6711</b>
220 - 230		50	11	12	<b>018F7351</b>	<b>018F6701</b>
240		50	11	11	<b>018F7352</b>	<b>018F6702</b>
380 - 400		50	14	14	<b>018F7353</b>	<b>018F6703</b>
440		60	15	15	<b>018F7353</b>	<b>018F6703</b>
	12	–	13	13	<b>018F7396</b>	<b>018F6756</b>
	24	–	16	16	<b>018F7397</b>	<b>018F6757</b>

## Kabelstik, IP65 – kapsling

Anvendes med alle BB spoler



**042N0156**

Intet behov for stik  
- IP67-kabelstik  
monteret  
som standard



**042N0263**

Anvendes med BB spoler – 24 V AC + DC

Anvendes med BB spoler – 230 V AC

**042N0265**

## Reserve dele og tilbehør til EV224B

Elektroniske tidsrelæer til spoler til pulsstart, kun til IP65



Type	Beskrivelse	Kontrol [V] 50/60 Hz	Maksimalt effekt-forbrug	Omgivelses temp. område [°C]	Bestillingsnr.
ET 20 M	Ekstern justerbar tidsindstilling fra 1 – 45 minutter med dræn åbent i 1 – 15 sekunder. Med manuel åbnehed (testknap) Elektrisk tilslutning DIN 43650 A / EN 175 301 – 803-A	24 – 240	20,0	-10 – 50	<b>042N0185</b>

### Reserve delssæt, NC



Anvendelse	Tætnings- materiale	Bestillingsnr.
EV224B 15B	NBR	<b>032U6156</b>
EV224B 20B	NBR	<b>032U6158</b>
EV224B 25B	NBR	<b>032U6160</b>

### Reserve delssæt, NO



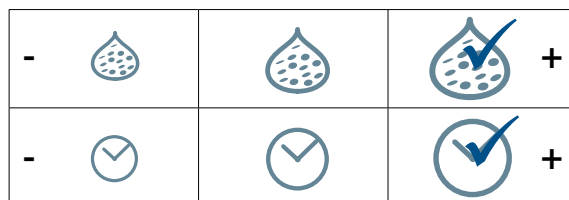
Anvendelse	Tætnings- materiale	Bestillingsnr.
EV224B 15B	NBR	<b>032U6157</b>
EV224B 20B	NBR	<b>032U6159</b>
EV224B 25B	NBR	<b>032U6161</b>

### Reserve delssæt til syntetisk olie, NC/NO



Anvendelse	Tætnings- materiale	Bestillingsnr.
EV224B 15	FKM	<b>032U8118</b>
EV224B 20	FKM	<b>032U8119</b>

# EV225B, servostyrede 2/2-vejs magnetventiler til damp



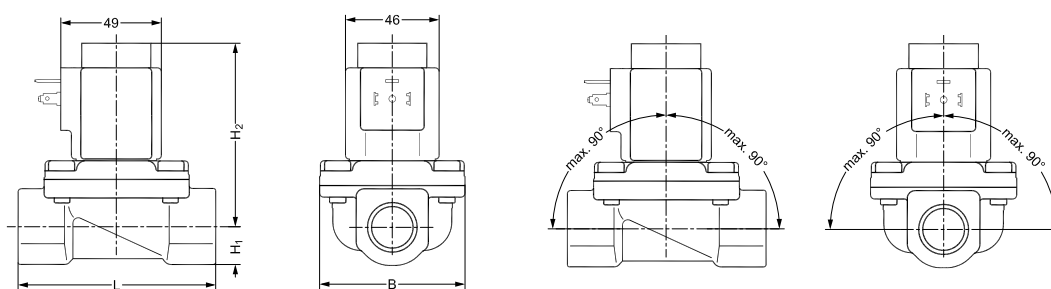
EV225B er en servostyret 2/2-vejs magnetventil til anvendelse med damp.

Designet bygger på et PTFE-membran-koncept, der sikrer meget pålidelig funktion, selv ved kontamineret damp.

Ventilhuset i messing, der er modstandsdygtigt mod aggressive medier (DZR), og ventilsædet i rustfrit stål sikrer lang levetid trods anvendelse med aggressive dampmedier.

- 2/2-vejs
- Specielt konstrueret til anvendelse med damp ved temperaturer på 160 °C eller 185 °C
- Servostyrede
- DN 6-DN 25
- Omgivelsestemperatur: 40 °C
- G ¼" – G 1"
- Ventilhus af DZR-messing
- NC (normalt lukket)
- ISO 228/1- eller UL-listede versioner med NPT-gevind til det nordamerikanske marked (EVSIS/UL)

## Mål, vægt og monteringsvinkel:



Type/dysestørrelse	L [mm]	B [mm]	H [mm]	H <sub>1</sub> [mm]	H <sub>2</sub> [mm]	Vægt i kg, inkl. spole, BQ/BB [kg]	Vægt i kg, inkl. spole, BN [kg]
EV225B 6	62	46	98	13	85	0.75	1.03
EV225B 10	62	46	98	13	85	0.72	1.00
EV225B 15	81	56	102	15	87	0.86	1.14
EV225B 20	98	72	110	18	92	1.40	1.68
EV225B 25	106	72	117	21	96	1.70	1.98

## EV225B, servostyret ventil til damp, BQ-spole og stik, DZR-messing, NC



Type	Tilslutning	K <sub>v</sub> [m <sup>3</sup> /h]	BQ-spole, 10 W AC		24 V 50 Hz	110 V 60 Hz	230 V 50 Hz	220 V 60 Hz	Bestillingsnr.
			Maks. temp. [°C]	Differenstryk [bar]					
EV225B 10	G 1/2	2.2	185	0.2 - 10	✓				<b>032U380416</b>
EV225B 15	G 1/2	3.0	185	0.2 - 10	✓				<b>032U380516</b>
EV225B 20	G 3/4	5.0	185	0.2 - 10	✓				<b>032U380616</b>
EV225B 25	G 1	6.0	185	0.2 - 10	✓				<b>032U380716</b>
EV225B 10	G 1/2	2.2	185	0.2 - 10		✓			<b>032U380420</b>
EV225B 15	G 1/2	3.0	185	0.2 - 10		✓			<b>032U380520</b>
EV225B 20	G 3/4	5.0	185	0.2 - 10		✓			<b>032U380620</b>
EV225B 25	G 1	6.0	185	0.2 - 10		✓			<b>032U380720</b>
EV225B 10	G 1/2	2.2	185	0.2 - 10			✓		<b>032U380431</b>
EV225B 15	G 1/2	3.0	185	0.2 - 10			✓		<b>032U380531</b>
EV225B 20	G 3/4	5.0	185	0.2 - 10			✓		<b>032U380631</b>
EV225B 25	G 1	6.0	185	0.2 - 10			✓		<b>032U380731</b>
EV225B 10	G 1/2	2.2	185	0.2 - 10				✓	<b>032U380429</b>
EV225B 15	G 1/2	3.0	185	0.2 - 10				✓	<b>032U380529</b>
EV225B 20	G 3/4	5.0	185	0.2 - 10				✓	<b>032U380629</b>
EV225B 25	G 1	6.0	185	0.2 - 10				✓	<b>032U380729</b>

## EV225B, servostyret ventil til damp, BN-spole og stik, DZR-messing, NC



Type	Tilslutning	K <sub>v</sub> [m <sup>3</sup> /h]	BN-spole, 20 W		24 V DC	Bestillingsnr.
			Maks. temp. [°C]	Differenstryk [bar]		
EV225B 10	G 1/2	2.2	160	0.2 - 5	✓	<b>032U380402</b>
EV225B 15	G 1/2	3.0	160	0.2 - 5	✓	<b>032U380502</b>
EV225B 20	G 3/4	5.0	160	0.2 - 5	✓	<b>032U380602</b>
EV225B 25	G 1	6.0	160	0.2 - 5	✓	<b>032U380702</b>

## EV225B, servostyret ventil til damp, DZR-messing, PTFE-pakningsmateriale, NC



Type	Tilslutning	K <sub>v</sub> [m <sup>3</sup> /h]	BQ-spole, 10 W AC		BN-spole, 20 W DC		BB-spole, 10 W AC		BB-spole, 18 W DC		Bestillingsnr.
			Maks. temp. [°C]	Differenstryk [bar]	Maks. temp. [°C]	Differenstryk [bar]	Maks. temp. [°C]	Differenstryk [bar]	Maks. temp. [°C]	Differenstryk [bar]	
EV225B 6	G 1/4	0.9	185	0.2 - 10	160	0.2 - 5	160	0.2 - 5	140	0.2 - 3.6	<b>032U3802</b>
EV225B 10	G 3/8	2.2	185	0.2 - 10	160	0.2 - 5	160	0.2 - 5	140	0.2 - 3.6	<b>032U3803</b>
EV225B 10	G 1/2	2.2	185	0.2 - 10	160	0.2 - 5	160	0.2 - 5	140	0.2 - 3.6	<b>032U3804</b>
EV225B 20	G 3/4	5.0	185	0.2 - 10	160	0.2 - 5	160	0.2 - 5	140	0.2 - 3.6	<b>032U3806</b>
EV225B 25	G 1	6.0	185	0.2 - 10	160	0.2 - 5	160	0.2 - 5	140	0.2 - 3.6	<b>032U3807</b>

## Spoler til EV225B



Spænding		Frekvens [Hz]	Effektforbrug [W]		BQ spole, AC 10 bar, 185 °C IP65 clip-on	BN spole, DC 5 bar, 160 °C IP65 clip-on
[V] AC	[V] DC		BQ	BN		
24		50	10		<b>018F4517</b>	
24		60	9.0		<b>018F4517</b>	
110		50	13.5		<b>018F4519</b>	
230		50	10		<b>018F4511</b>	
208 – 240		60	9.5		<b>018F4511</b>	
240		50				
	24	–		20		<b>018F6968</b>

## Kabelstik, IP 65-kapsling

Kan anvendes med alle BQ & BN-spoler



**042N0156**

**042N0156**

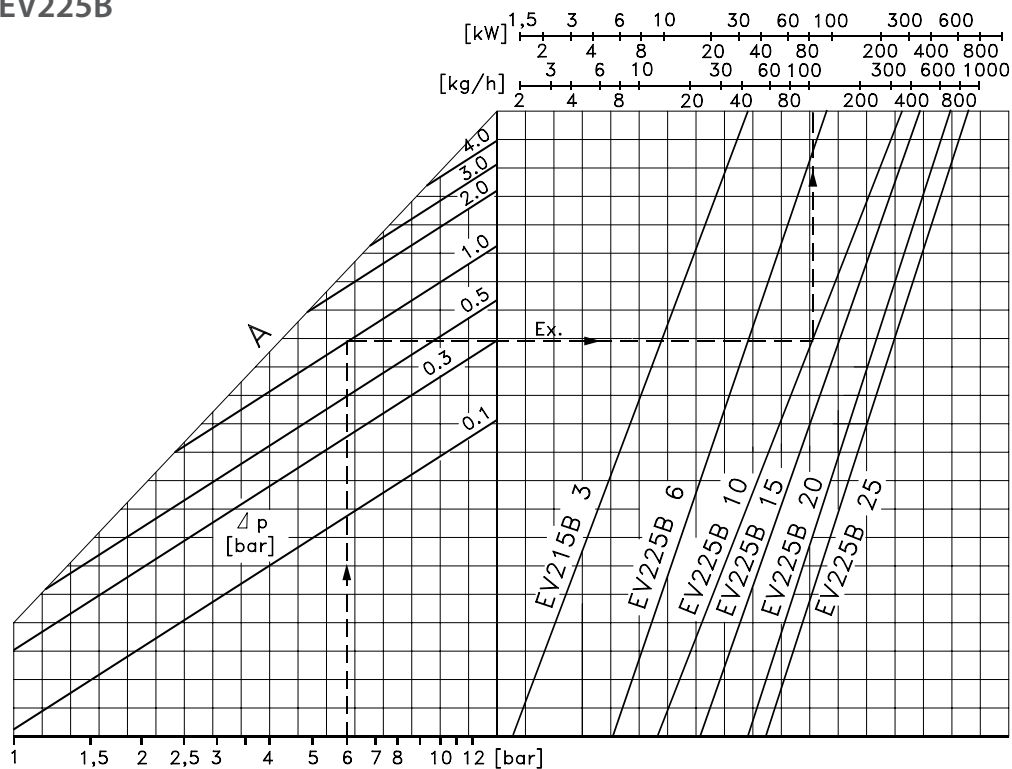
## Reservedelssæt



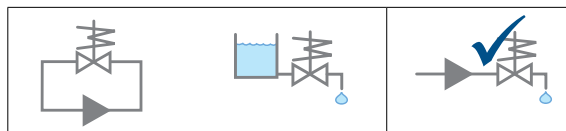
Anvendelsesområde	Pakningsmateriale	Bestillingsnr.
EV225B 6 – EV225B 10	PTFE	<b>032U3171</b>
EV225B 15	PTFE	<b>032U3172</b>
EV225B 20 – EV225B 25	PTFE	<b>032U3173</b>

# Kapacitetsdiagram til EV225B

Eksempel, damp:  
 Kapacitet for EV225 10 BD,  
 indgangstryk ( $p_1$ ) på 6 bar,  
 differensstryk på 1 bar.  
 Ca. 100 kg/h/80 kW



# EV260B, servostyrede 2-vejs proportionale magnetventiler



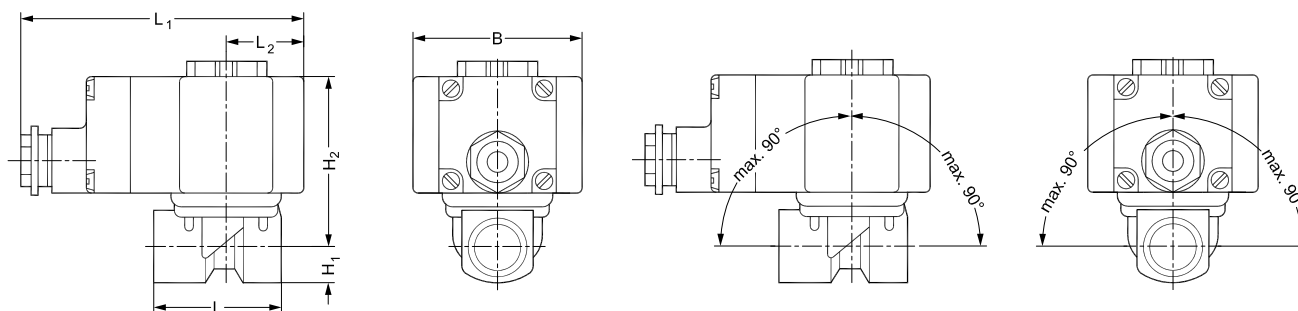
-			
-			
-			

Magnetventilen EV260B er en proportional (modulerende) servostyret 2-vejs magnetventil med tilslutninger fra 1/4" to 3/4". Vha. trinløs regulering af spolespændingen, kan ankeret placeres i en vilkårlig position i ankerrøret. Herved kan ventilen opnå en hvilken som helst åbningsgrad mellem åben og lukket. Ventilen er helt åben når spændingen er på maksimum.

- Proportional (modulerende)
- Til trinløs regulering
- 2-vejs
- Servostyret
- DN 6 – DN 20

- Omgivelsestemperatur: 50 °C
- Kort reaktionstid
- Lineær karakteristik gennem hele reguleringsområdet
- Lukker ved strømudfald
- IP67 spole kapsling
- 24 V DC
- Dette produkt er kun anvendeligt til væsker
- Nominelt tryk PN 10
- Væskeberørte dele: messing, rustfrit stål, PTFE-, CR-, NBR- eller FKM-gummi

## Mål, vægt og monteringsvinkel:



Type / dysestørrelse	L [mm]	L1 [mm]	L2 [mm]	H1 [mm]	H2 [mm]	B [mm]	Vægt uden signalomsætter [kg]	Vægt med signalomsætter [kg]
EV260B 6	62	112 <sup>1)</sup>	30	13	71	68	1.02	1.22
EV260B 10	62	112 <sup>1)</sup>	30	13	71	68	1.02	1.22
EV260B 15	81	112 <sup>1)</sup>	30	15	74	68	1.17	1.37
EV260B 20	98	112 <sup>1)</sup>	30	18	79	68	1.71	1.91

<sup>1)</sup> Med BM- og BL-spolen er målingen 128 mm



## EV260B, proportionalventil, messing, NC



Type	Tilslutning	K <sub>v</sub> [m <sup>3</sup> /h]	Tætnings- materiale	Medium vand	Differenstryk [bar]	Bestillingsnr.
EV260B 6	G ¼	0.80	PTFE	-10 – 80 °C	0.5 – 10	<b>032U8052</b>
EV260B 6	G ¾	0.80	PTFE	-10 – 80 °C	0.5 – 10	<b>032U8053</b>
EV260B 10	G ¾	1.30	PTFE	-10 – 80 °C	0.5 – 10	<b>032U8054</b>
EV260B 10	G ½	1.30	PTFE	-10 – 80 °C	0.5 – 10	<b>032U8055</b>
EV260B 15	G ½	2.10	PTFE	-10 – 80 °C	0.5 – 10	<b>032U8056</b>
EV260B 20	G ¾	5.00	PTFE	-10 – 80 °C	0.5 – 10	<b>032U8057</b>

## Spoler til EV260B



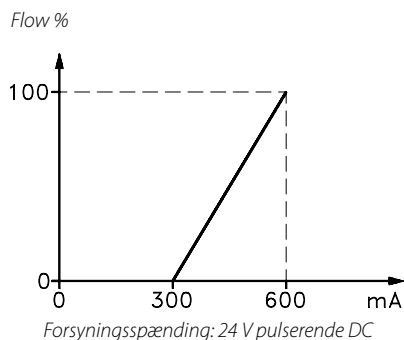
Volt [V] DC	BK spole 300 – 600 mA	BM spole 0 – 10 V	BL spole 4 – 20 mA
24	<b>018Z6987</b>	<b>018Z0290</b>	<b>018Z0291</b>
	IP67-kabelstik monteret som standard	IP67-kabelstik monteret som standard	IP67-kabelstik monteret som standard

## Reservedelssæt til EV260B

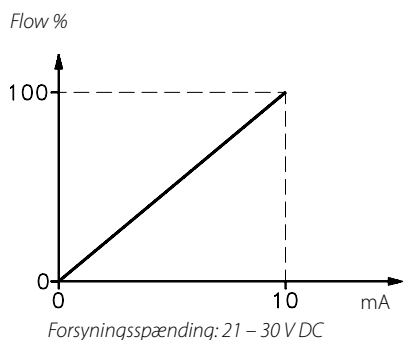


Anvendelse	Tætnings- materiale	Bestillingsnr.
EV260B 6	PTFE	<b>032U8039</b>
EV260B 10	PTFE	<b>032U8040</b>
EV260B 15	PTFE	<b>032U8041</b>
EV260B 20	PTFE	<b>032U8042</b>

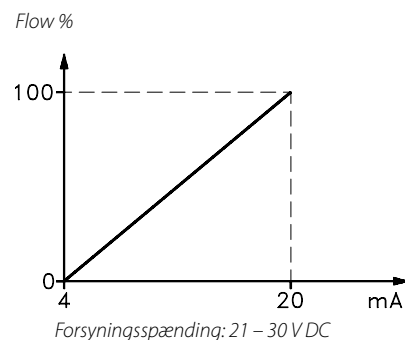
## Signalflow-karakteristika for EV260B



Spoletype BK. Uden signalomsætter  
Basisversionen består af en ventil med en spole til pulserende jævnstrøm. Forsyningsspændingen på 24 V DC kan etableres med dobbelt ensrettet vekselstrøm. Ventilen begynder at åbne ved en spolestrøm på ca. 300 mA og er helt åben ved en spolestrøm på ca. 600 mA. Forholdet mellem spolestrøm og flow mellem de to yderpunkter er direkte proportionalt.



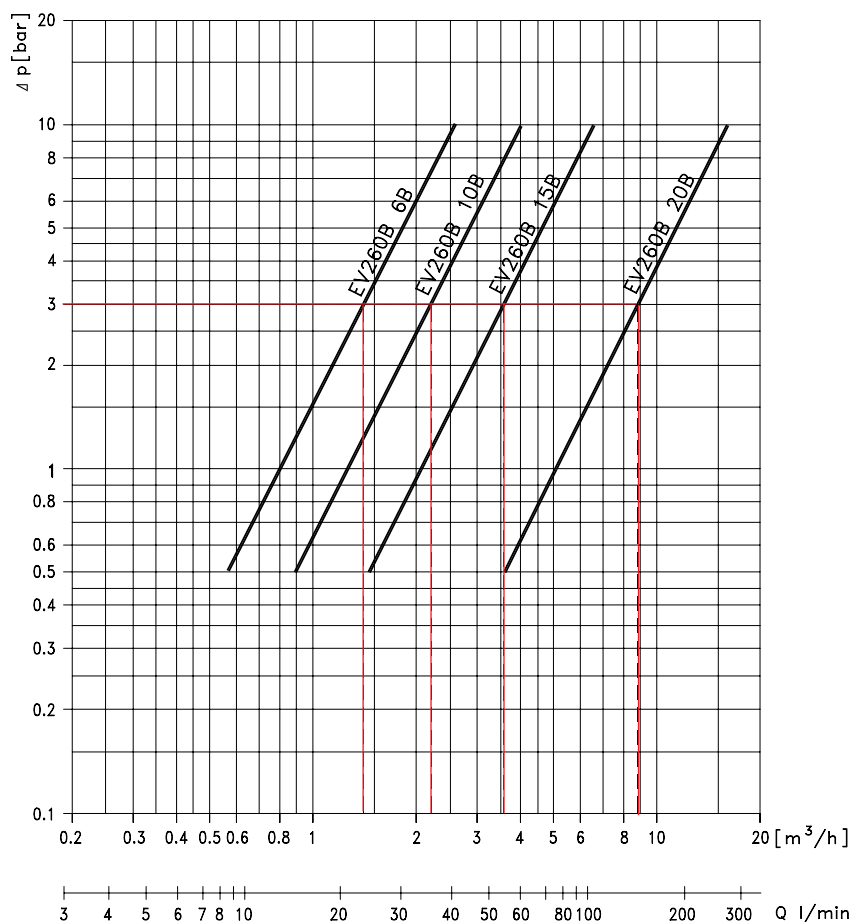
Spoletype BM. Med signalomsætter og 0 – 10 V styresignal.  
Forholdet mellem styresignal og flow er direkte proportionalt i hele reguleringsområdet.



Spoletype BL. Med signalomsætter og 4 – 20 mA styresignal.  
Forholdet mellem styresignal og flow er direkte proportionalt i hele reguleringsområdet.

## Kapacitetsdiagram for EV260B

For vand ved helt åben ventil  
Eksempel: Differenstryk på 3 bar:  
EV260B 6 B: Ca. 1,4 m<sup>3</sup>/h  
EV260B 10 B: Ca. 2,2 m<sup>3</sup>/h  
EV260B 15 B: Ca. 3,6 m<sup>3</sup>/h  
EV260B 20 B: Ca. 8,7 m<sup>3</sup>/h



# EV210B-magnetventilen til barske arbejdsbetingelser

EV210B er udviklet til at styre gennemstrømningen af vand, olie eller luft i en lang række applikationer.

## 1 Øget ydelse uden at øge spoleeffekten

EV210B-ventilens ventilplade, som ikke er fastgjort, fordobler ydelsen uden at øge spoleeffekten eller reducere ventilens levetid. Når der sættes spænding på spolen, bevæger ankeret sig og akkumulerer energi, og når det rammer ventilpladen, vil trykket løfte pladen for at øge ydelsen.

## 2 Modulopbygget design til kundetilpassede løsninger

EV210B med direkte aktuator er yderst holdbar ved høje temperaturer og tryk. Ventilen er modulopbygget, hvilket passer perfekt til kundetilpassede løsninger.

## 3 Lang levetid

EV210B er udviklet til at holde og har derfor en stor vægtykkelse, et unikt firkantformet anker og en specialudviklet fjeder. Da fjederbevægelserne er meget tætte, reduceres slid væsentligt.

## 4 Upåvirket af smuds

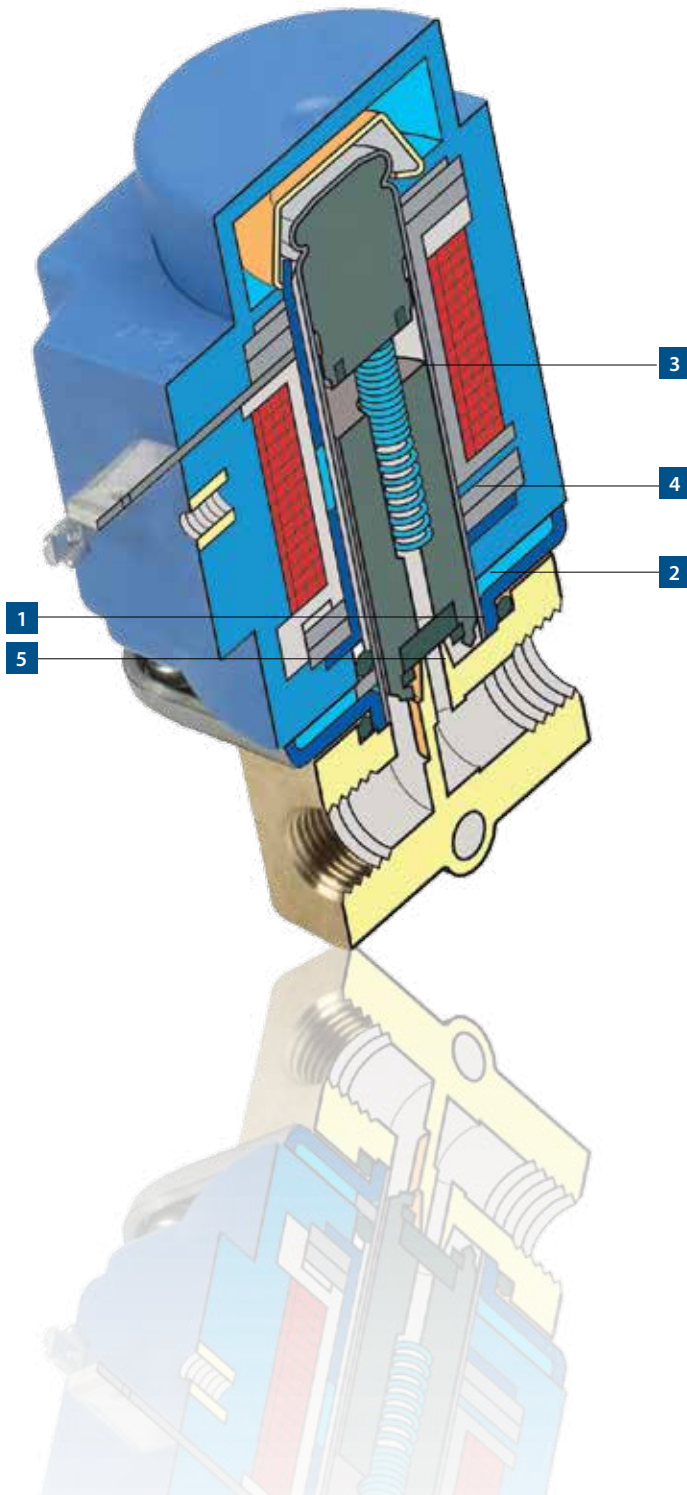
På grund af ankerets unikke udforming er risikoen, for at smuds-partikler sætter sig fast på ankeret, meget lille. Hvis smudspartikler alligevel sætter sig fast mellem ankeret og ankerrøret eller -toppen, fortrænges de af væsken, når ankeret bevæger sig.

## 5 Optimum Kv-values for many connections

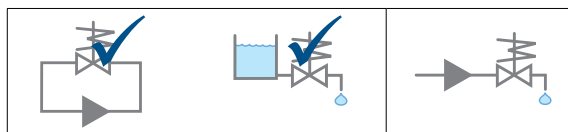
Ventilpladens optimale form og diameter såvel som ventilpladens løft sikrer, at EV210B har høje Kv-værdier (kapacitet).

### Sikker åbning og lukning

For at forhindre at smudspartikler sætter sig fast i ankeret, kan der fås en isoleringsmembran til ventiler op til 4,5 mm.



# EV210B, direkte styrede 2/2-vejs magnetventiler



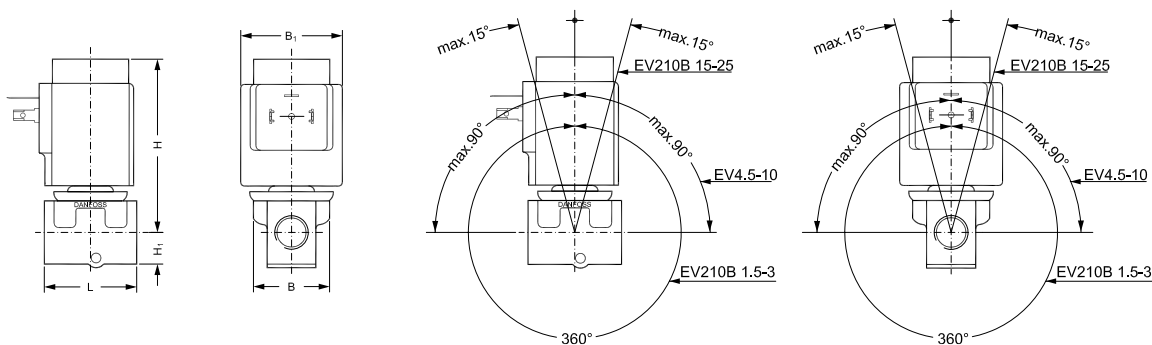
-			+
-			+
-			+

Magnetventilen EV210B er direkte styrede 2/2-vejs magnetventiler til universel anvendelse. Robust magnetventil som kan anvendes i forbindelse med hårde applikationer.

- 2/2-vejs
- Højtydende serie
- Direkte styret
- DN 1.5 – DN 25

- Ventilhus: Messing eller rustfast stål
- NC (normal lukket) og NO (normal åben) versioner
- ISO 228/1 G 1/8" – G 1"
- NPT versioner for Nord Amerika (EVI og EVI-U)
- Væskeberørte dele: messing, rustfrit stål, kobber, EPDM-, FKM- eller NBR-gummi

## Mål, vægt og monteringsvinkel:



Type / dysestørrelse NC	L [mm]	B [mm]	B1 [mm] Spoletype		H1 [mm]	H [mm]	Vægt med BB-spole [kg]
			BA	BB			
EV210B 1.5/2	35.0	34	32	46	12.0	70.0	0.39
EV210B 3/4.5	38.0	34	32	46	11.0	70.0	0.44
EV210B 6	45.5	34	32	46	15.5	72.5	0.46
EV210B 8/10	49.0	34	32	46	15.5	72.5	0.53
EV210B 15	58.0	53.0	32	46	12.5	92.5	0.69
EV210B 20	90.0	58.0	32	46	18.0	92.0	1.34
EV210B 25	90.0	58.0	32	46	23.0	96.0	1.34

## EV210B, direkte styret ventil med spole og stik, IP65, messing, NC



Type	Tilslutning	K <sub>v</sub> [m <sup>3</sup> /h]	Medie Olie / Luft	Tætnings- materiale	Differenstryk [bar]	Spole BB		Bestillingsnr.
						[V] AC 50 Hz	[V] DC	
EV210B 1.5	G 1/8	0.08	✓	FKM	0 – 30		24	<b>032U145802</b>
EV210B 1.5	G 1/8	0.08	✓	FKM	0 – 30	230		<b>032U145831</b>
EV210B 3	G 1/4	0.30	✓	FKM	0 – 13		24	<b>032U147002</b>
EV210B 3	G 1/4	0.30	✓	FKM	0 – 20		24	<b>032U147016</b>
EV210B 3	G 1/4	0.30	✓	FKM	0 – 20	230		<b>032U147031</b>
EV210B 4.5	G 3/8	0.55	✓	FKM	0 – 4.5		24	<b>032U148002</b>
EV210B 4.5	G 3/8	0.55	✓	FKM	0 – 10		24	<b>032U148016</b>
EV210B 4.5	G 3/8	0.55	✓	FKM	0 – 10	230		<b>032U148031</b>

## EV210B, direkte styret ventil, messing, NC



Type	Tilslutning	K <sub>v</sub> [m <sup>3</sup> /h]	Medie			Tætnings- materiale	Differenstryk [bar]		Bestillingsnr.
			Vand 120 °C	Vand 90 °C	Olie / Luft		BA spole AC / DC	BB/BE spole AC / DC	
EV210B 1.5	G 1/8	0.08	✓			EPDM	0 – 30 / 0 – 30	0 – 30 / 0 – 30	<b>032U5701</b>
EV210B 1.5	G 1/8	0.08			✓	FKM	0 – 30 / 0 – 30	0 – 30 / 0 – 30	<b>032U5702</b>
EV210B 1.5	G 1/8	0.08		✓	✓	NBR	0 – 30 / 0 – 30	0 – 30 / 0 – 30	<b>032U1200</b>
EV210B 1.5	G 1/4	0.08			✓	FKM	0 – 30 / 0 – 30	0 – 30 / 0 – 30	<b>032U3629</b>
EV210B 1.5	G 1/4	0.08		✓	✓	NBR	0 – 30 / 0 – 30	0 – 30 / 0 – 30	<b>032U1205</b>
EV210B 2	G 1/8	0.15			✓	FKM	0 – 30 / 0 – 20	0 – 30 / 0 – 30	<b>032U5704</b>
EV210B 2	G 1/4	0.15	✓			EPDM	0 – 30 / 0 – 20	0 – 30 / 0 – 30	<b>032U5707</b>
EV210B 2	G 1/4	0.15			✓	FKM	0 – 30 / 0 – 20	0 – 30 / 0 – 30	<b>032U5708</b>
EV210B 3	G 1/8	0.30			✓	FKM	0 – 15 / 0 – 9	0 – 20 / 0 – 13	<b>032U5706</b>
EV210B 3	G 1/8	0.30	✓			EPDM	0 – 15 / 0 – 9	0 – 20 / 0 – 13	<b>032U5705</b>
EV210B 3	G 1/4	0.30		✓	✓	NBR	0 – 15 / 0 – 9	0 – 20 / 0 – 13	<b>032U1220</b>
EV210B 3	G 1/4	0.30	✓			EPDM	0 – 15 / 0 – 9	0 – 20 / 0 – 13	<b>032U5709</b>
EV210B 3	G 1/4	0.30			✓	FKM	0 – 15 / 0 – 9	0 – 20 / 0 – 13	<b>032U5710</b>
EV210B 3	G 3/8	0.30	✓			EPDM	0 – 15 / 0 – 9	0 – 20 / 0 – 13	<b>032U3642</b>
EV210B 3	G 3/8	0.30		✓	✓	NBR	0 – 15 / 0 – 9	0 – 20 / 0 – 13	<b>032U1225</b>
EV210B 3	G 3/8	0.30			✓	FKM	0 – 15 / 0 – 9	0 – 20 / 0 – 13	<b>032U3643</b>
EV210B 4.5	G 1/4	0.55			✓	FKM	0 – 8 / 0 – 3.5	0 – 10 / 0 – 4.5	<b>032U3601</b>
EV210B 4.5	G 3/8	0.55	✓			EPDM	0 – 8 / 0 – 3.5	0 – 10 / 0 – 4.5	<b>032U3605</b>
EV210B 4.5	G 3/8	0.55			✓	FKM	0 – 8 / 0 – 3.5	0 – 10 / 0 – 4.5	<b>032U3606</b>
EV210B 6	G 3/8	0.70		✓	✓	NBR	0 – 2.5 / 0 – 1	0 – 4 / 0 – 2	<b>032U1231</b>
EV210B 6	G 3/8	0.70	✓			EPDM	0 – 2.5 / 0 – 1	0 – 4 / 0 – 2	<b>032U3607</b>
EV210B 6	G 3/8	0.70			✓	FKM	0 – 2.5 / 0 – 1	0 – 4 / 0 – 2	<b>032U3608</b>
EV210B 8	G 1/2	1.00	✓			EPDM	0 – 1.5 / 0 – 0.5	0 – 2 / 0 – 1.2	<b>032U3615</b>
EV210B 8	G 1/2	1.00			✓	FKM	0 – 1.5 / 0 – 0.5	0 – 2 / 0 – 1.2	<b>032U3616</b>
EV210B 10	G 1/2	1.50	✓			EPDM	0 – 0.8 / 0 – 0.3	0 – 1.2 / 0 – 0.6	<b>032U3617</b>
EV210B 10	G 1/2	1.50			✓	FKM	0 – 0.8 / 0 – 0.3	0 – 1.2 / 0 – 0.6	<b>032U3618</b>

## EV210B, direkte styret ventil, DZR-messing, NC



Type	Tilslutning	K <sub>v</sub> [m <sup>3</sup> /h]	Medie		Tætnings- materiale	Differenstryk [bar]		Bestillingsnr.
			Vand 120 °C	Olie / Luft		BA/BE spole AC / DC	BB spole AC / DC	
EV210B 15	G ½	2.85	✓		EPDM	0 – 0.25 / –	0 – 0.3 / 0 – 0.15	<b>032U3619</b>
EV210B 15	G ½	2.85		✓	FKM	0 – 0.25 / –	0 – 0.3 / 0 – 0.15	<b>032U3620</b>
EV210B 20	G ¾	4.50	✓		EPDM	–	0 – 0.28 / 0 – 0.12	<b>032U3621</b>
EV210B 20	G ¾	4.50		✓	FKM	–	0 – 0.28 / 0 – 0.12	<b>032U3622</b>
EV210B 25	G 1	8.00	✓		EPDM	–	0 – 0.25 / 0 – 0.09	<b>032U3623</b>
EV210B 25	G 1	8.00		✓	FKM	–	0 – 0.25 / 0 – 0.09	<b>032U3624</b>

## EV210B, direkte styret ventil, messing, NO



Type	Tilslutning	K <sub>v</sub> [m <sup>3</sup> /h]	Medie		Tætnings- materiale	Differenstryk [bar] BA / BE / BB spole AC / DC	Bestillingsnr.
			Vand 120 °C	Olie / Luft			
EV210B 1.5	G 1/8	0.08	✓		EPDM	0 – 30	<b>032U3630</b>
EV210B 1.5	G 1/8	0.08		✓	FKM	0 – 30	<b>032U3631</b>
EV210B 2.0	G 1/8	0.15	✓		EPDM	0 – 12	<b>032U3632</b>
EV210B 2.0	G 1/8	0.15		✓	FKM	0 – 12	<b>032U3633</b>
EV210B 3.0	G 1/8	0.30	✓		EPDM	0 – 5	<b>032U3634</b>
EV210B 3.0	G 1/8	0.30		✓	FKM	0 – 5	<b>032U3635</b>
EV210B 2.0	G ¼	0.15	✓		EPDM	0 – 12	<b>032U3636</b>
EV210B 2.0	G ¼	0.15		✓	FKM	0 – 12	<b>032U3637</b>
EV210B 3.0	G ¼	0.30	✓		EPDM	0 – 5	<b>032U3638</b>
EV210B 3.0	G ¼	0.30		✓	FKM	0 – 5	<b>032U3639</b>
EV210B 4.5	G ¼	0.55	✓		EPDM	0 – 2	<b>032U3640</b>
EV210B 4.5	G ¼	0.55		✓	FKM	0 – 2	<b>032U3641</b>

## Spoler til EV220B 15 – EV220B 50



Volt		Frekvens [Hz]	Effektforbrug [W]				BA spole IP00	BB spole IP00 clip-on	BY spole IP65 clip-on	BE spole IP67 clip-on
[V] AC	[V] DC		BA	BB	BY	BE				
24		50	8.5	11	14	12	<b>042N7508</b>	<b>018F7358</b>	<b>018F7655</b>	<b>018F6707</b>
24		60			12			<b>018F7655</b>		
48		50	9.0			11	<b>042N7510</b>			<b>018F6709</b>
110		50		15	14			<b>018F7360</b>	<b>018F7663</b>	
110		60		13				<b>018F7360</b>		
110 - 120		60			14				<b>018F7663</b>	
115		50	9.0	11		11	<b>042N7512</b>	<b>018F7361</b>		<b>018F6711</b>
220 - 230		50	12	11		12	<b>042N7501</b>	<b>018F7351</b>		<b>018F6701</b>
230		50			16				<b>018F7658</b>	
208 - 240		60			14				<b>018F7658</b>	
240		50	10	11		11	<b>042N7502</b>	<b>018F7352</b>		<b>018F6702</b>
380 - 400		50	12	14		14	<b>042N7504</b>	<b>018F7353</b>		<b>018F6703</b>
440		60		15		15		<b>018F7353</b>		<b>018F6703</b>
	12		14	13		15	<b>042N7550</b>	<b>018F7396</b>		<b>018F6756</b>
	24		14	16		13	<b>042N7551</b>	<b>018F7397</b>		<b>018F6757</b>

## Kabelstik, IP65 – kapsling



Anvendes med alle BA, BB og BY spoler

**042N0156**

**042N0156**

**042N0156**

Intet behov  
for stik  
- IP67-kabelstik  
monteret  
som standard



Anvendes med BA, BB og BY spoler – 24 V AC + DC

**042N0263**

**042N0263**

**042N0263**

Anvendes med BA, BB og BY spoler – 230 V AC

**042N0265**

**042N0265**

**042N0265**

## Reserve dele og tilbehør til EV210B

### Skillemembransæt, NC



Anvendelse	Tætnings- materiale	Bestillingsnr.
EV210B 1.5 – 4.5	EPDM	<b>042U1009</b>
EV210B 1.5 – 4.5	FKM	<b>042U1010</b>

### Permanent magnet



Anvendelse	Bestillingsnr.
Passer til alle EV210B ventiler	<b>018F0091</b>

### Elektroniske tidsrelæer til spoler til pulsstart



Type	Beskrivelse	Kontrol [V] 50/60 Hz	Maksimalt effekt-forbrug	Omgivelses temp. område [°C]	Bestillingsnr.
ET 20 M	Ekstern justerbar tidsindstilling fra 1 – 45 minutter med dræn åbent i 1 – 15 sekunder. Med manuel åbneenhed (testknop) Elektrisk tilslutning DIN 43650 A / EN 175 301 – 803-A	24 – 240	20.0	-10 – 50	<b>042N0185</b>

## EV310B, direkte styrede 3/2-vejs magnetventiler



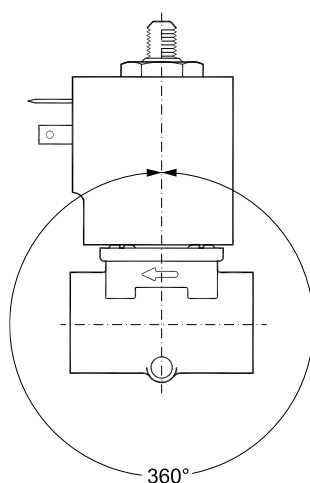
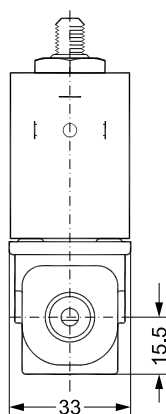
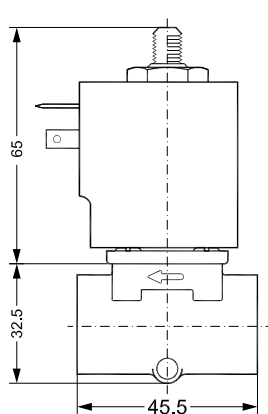
-			+
-			+

Magnetventilen EV310B dækker et bredt område af små direkte styrede 3/2-vejs pilot magnetventiler til universel brug. EV310B har en robust konstruktion og stor kapacitet, og anvendes til krævende industrielle miljøer. Clip-on spoler kan ikke anvendes.

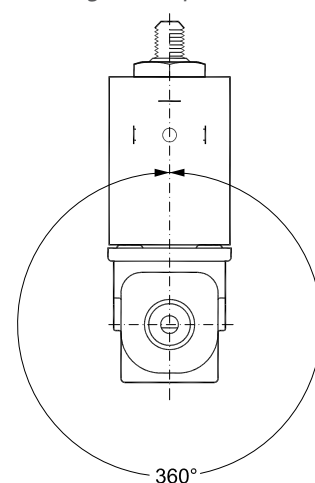
- 3/2-vejs
- Direkte styret
- DN 1.5 – DN 3.5
- Omgivelsestemperatur: 40 °C

- Ventilhus i messing
- Tilslutning G 1/8 – G 3/8 eller flange 32 x 32
- NC (normal lukket) og NO (normal åben) versioner
- Kan leveres med manuel åbneenhed
- Nominelt tryk PN 16
- Væskeberørte dele: messing, rustfrit stål, kobber og FKM-gummi

### Mål, vægt og monteringsvinkel:



Vægt uden spole: 0,220 kg





## EV310B uden spole, messing, NC



Type	Tilslutning	K <sub>v</sub> [m <sup>3</sup> /h]	Medie Olie / Luft	Tætnings- materiale	Differenstryk [bar]	Bestillingsnr.
EV310B 2	G 1/8	0.15	✓	FKM	0 – 16	<b>032U4901</b>
EV310B 2	G 1/4	0.15	✓	FKM	0 – 16	<b>032U4904</b>

Medie: EPDM: Vand (120 °C), FKM: Olie og Luft, NBR: Vand (90 °C), Olie og Luft

## EV310B uden spole, messing, NC, manuel åbneenhed



Type	Tilslutning	K <sub>v</sub> [m <sup>3</sup> /h]	Medie Olie / Luft	Tætningsmateriale	Differenstryk [bar]	Bestillingsnr.
EV310B 2	G 1/8	0.15	✓	FKM	0 – 16	<b>032U4916</b>
EV310B 2	G 1/4	0.15	✓	FKM	0 – 16	<b>032U4919</b>

Medie: EPDM: Vand (120 °C), FKM: Olie og luft, NBR: Vand (90 °C), olie og luft

## Spoler til EV310B



Volt		Frekvens [Hz]	Effektforbrug [W]		BA spole IP00
[V] AC	[V] DC		BA spole		
24		50	8.5		<b>042N7508</b>
48		50	9.5		<b>042N7510</b>
115		50	9.0		<b>042N7512</b>
220 – 230		50	12		<b>042N7501</b>
240		50	10		<b>042N7502</b>
380 – 400		50	12		<b>042N7504</b>
	12	–	14		<b>042N7550</b>
	24	–	14		<b>042N7551</b>

## Kabelstik, IP65 – kapsling



Anvendes med alle BA spoler

**042N0156**



Anvendes med BA spoler – 24 V AC + DC

**042N0263**

Anvendes med BA spoler – 230 V AC

**042N0265**

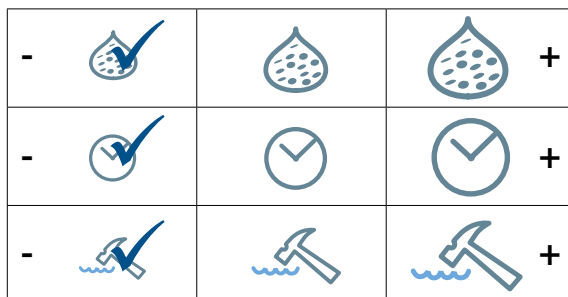
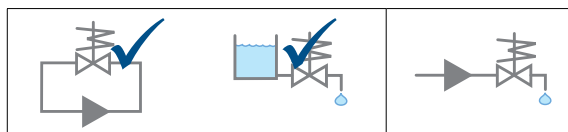
## Tilbehør til EV310B

### Elektroniske tidsrelæer til spoler til pulsstart



Type	Beskrivelse	Kontrol [V] 50/60 Hz	Maksimalt effektforbrug	Omgivelses- temp. område [°C]	Bestillingsnr.
ET 20 M	Ekstern justerbar tidsindstilling fra 1 – 45 minutter med dræn åbent i 1 – 15 sekunder. Med manuel åbneenhed (testknap) Elektrisk tilslutning DIN 43650 A / EN 175 301 – 803-A	24 – 240	20.0	-10 – 50	<b>042N0185</b>

# EV210A, direkte styrede 2/2-vejs kompakte magnetventiler

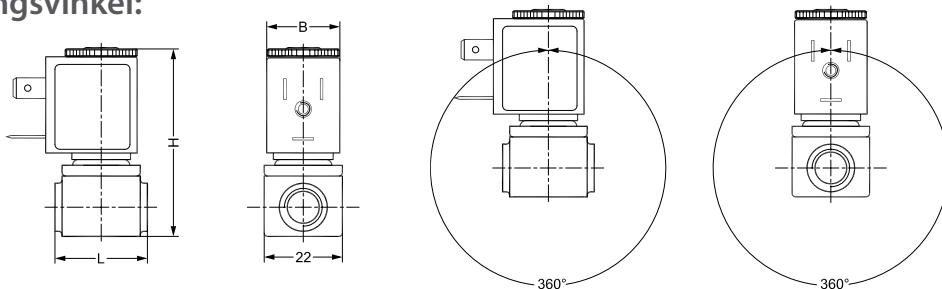


Magnetventilen EV210A er en serie af små, direkte styrede 2/2-vejs magnetventiler til brug i industrielt maskineri. Den kompakte udførelse betyder, sammen med et bredt program af spoler, at EV210A bruges i en bred vifte af industrielle anvendelser.

- 2/2-vejs
- Compact dimensions
- Direkte styret
- DN 1.2 – DN 3.5

- G 1/8 – G 1/4
- Omgivelsestemperatur: 50 °C
- Ventilhus af messing eller rustfast stål
- NC (normal lukket)
- Væskeberørte dele: messing, rustfrit stål, kobber, EPDM- eller FKM-gummi

## Mål, vægt og monteringsvinkel:



Gevind ISO 228/1	L [mm]	B [mm]		H [mm]	A [mm]	Vægt med AB-spole [kg]
		AB	AM			
G 1/8	26	22	33	54	13	0.09
G 1/4	35	22	33	59	17.5	0.115

## EV210A, direkte styret ventil, messing eller rustfast stål (SS), NC



Type	Tilslutning	K <sub>v</sub> [m <sup>3</sup> /h]	Medie		Tætnings- materiale	Ventilhusets materiale		Differenstryk [bar]		Bestillingsnr.
			Vand 120 °C	Olie / Luft		Messing	SS	AB spole AC / DC	AM spole AC / DC	
EV210A 1.2	G 1/8	0.04	✓		EPDM	✓		0 – 30 / 0 – 17.5	0 – 30 / 0 – 24	<b>032H8000</b>
EV210A 1.2	G 1/8	0.04		✓	FKM	✓		0 – 28 / 0 – 16	0 – 30 / 0 – 24	<b>032H8001</b>
EV210A 1.5	G 1/8	0.08		✓	FKM	✓		0 – 15 / 0 – 8	0 – 26 / 0 – 19	<b>032H8003</b>
EV210A 1.5	G 1/8	0.08		✓	FKM		✓	0 – 15 / 0 – 8	0 – 26 / 0 – 19	<b>032H8027</b>
EV210A 2	G 1/8	0.11	✓		EPDM	✓		0 – 11 / 0 – 5.5	0 – 23 / 0 – 18.5	<b>032H8004</b>
EV210A 2	G 1/8	0.11		✓	FKM	✓		0 – 9 / 0 – 5	0 – 22 / 0 – 17	<b>032H8005</b>

## EV210A, direkte styret ventil , messing eller rustfast stål (SS), NC



Type	Tilslutning	K <sub>v</sub> [m <sup>3</sup> /h]	Medie		Tætnings- materiale	Ventilhusets materiale		Differenstryk [bar]		Bestillingsnr.
			Vand 120 °C	Olie / Luft		Messing	SS	AB spole AC / DC	AM spole AC / DC	
EV210A 2	G 1/8	0.11		✓	FKM		✓	0-9/0-5	0-22/0-17	<b>032H8029</b>
EV210A 2.5	G 1/8	0.17	✓		EPDM	✓		0-6/0-3	0-17/0-13	<b>032H8006</b>
EV210A 2.5	G 1/8	0.17		✓	FKM	✓		0-5/0-2.5	0-16/0-12	<b>032H8007</b>
EV210A 3	G 1/8	0.22	✓		EPDM	✓		0-4/0-1.5	0-13/0-9	<b>032H8008</b>
EV210A 3	G 1/8	0.22		✓	FKM	✓		0-3/0-1.5	0-12/0-8	<b>032H8009</b>
EV210A 3	G 1/8	0.22		✓	FKM		✓	0-3/0-1.5	0-12/0-8	<b>032H8033</b>
EV210A 2.5	G 1/4	0.17	✓		EPDM	✓		0-6/0-3	0-17/0-13	<b>032H8014</b>
EV210A 2.5	G 1/4	0.17		✓	FKM	✓		0-5/0-2.5	0-16/0-12	<b>032H8015</b>
EV210A 2.5	G 1/4	0.17		✓	FKM		✓	0-5/0-2.5	0-16/0-12	<b>032H8039</b>
EV210A 3	G 1/4	0.22	✓		EPDM	✓		0-4/0-1.5	0-13/0-9	<b>032H8016</b>
EV210A 3	G 1/4	0.22		✓	FKM	✓		0-3/0-1.5	0-12/0-8	<b>032H8017</b>
EV210A 3	G 1/4	0.22		✓	FKM		✓	0-3/0-1.5	0-12/0-8	<b>032H8041</b>
EV210A 3.5	G 1/4	0.26	✓		EPDM	✓		0-2.8/0-1.2	0-11/0-6	<b>032H8018</b>
EV210A 3.5	G 1/4	0.26		✓	FKM	✓		0-2/0-0.8	0-10/0-5.5	<b>032H8019</b>
EV210A 3.5	G 1/4	0.26		✓	FKM		✓	0-2/0-0.8	0-10/0-5.5	<b>032H8043</b>

## Spoler til EV210A



Volt		Frekvens [Hz]	Effektforbrug [W]		AP spole DIN 43650-A	AM spole DIN 43650-A
[V] AC	[V] DC		AP spole	AM spole		
24		50		7.5		<b>042N0842</b>
24		60	5	5.5	<b>042N4193</b>	<b>042N0842</b>
110		50		7.5		<b>042N0845</b>
110		60		5.5		<b>042N0845</b>
110 – 120		60	5		<b>042N4192</b>	
230		50		9.5	<b>042N4191</b>	<b>042N0840</b>
230		60		6.5	-	<b>042N0840</b>
208 – 240		60	5.5		<b>042N4191</b>	
240		50		7.5		<b>042N0841</b>
240		60		5.5		<b>042N0841</b>
	12	-		8.5		<b>042N0848</b>
	24	-		9.0		<b>042N0843</b>

## Kabelstik, IP65-kapsling



Anvendes med alle AP og AM spoler

**042N0156**

**042N0156**



Anvendes med AP og AM spoler – 24 V AC og DC

**042N0263**

**042N0263**

Anvendes med AP og AM spoler – 230 V AC

**042N0265**

**042N0265**

## Tilbehør til EV210A

### Elektroniske tidsrelæer til spoler til pulsstart , kun til IP65



Type	Beskrivelse	Kontrol [V] 50/60 Hz	Maksimalt effektforbrug [W]	Omgivelsestemp. område [°C]	Bestillingsnr.
ET 20 M	Ekstern justerbar tidsindstilling fra 1 – 45 minutter med dræn åbent i 1 – 15 sekunder. Med manuel åbneenhed (testknap) Elektrisk tilslutning DIN 43650 A / EN 175 301 – 803-A	24 – 240	20.0	-10 – 50	<b>042N0185</b>

## EV310A, direkte styrede 3/2-vejs kompakte magnetventiler



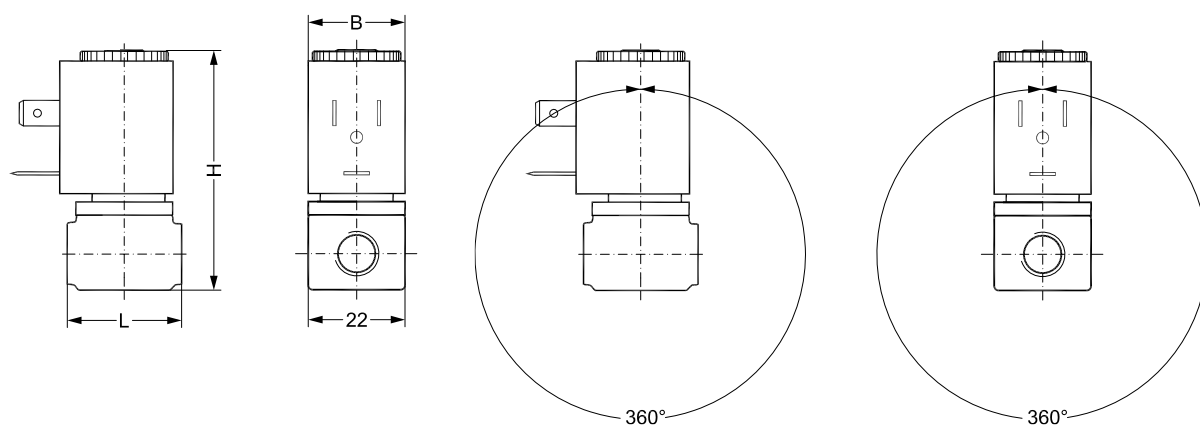
-				+
-				+

Magnetventilen EV310A dækker et bredt område af små konkurrendedygtige direkte styrede 3/2-vejs pilot magnetventiler til industrielle applikationer.

- 3/2-vejs
- Direkte styret
- DN 1.2 – DN2
- G 1/8" – G 1/4"

- Omgivelsestemperatur: 50 °C
- Ventilhus i messing eller rustfast stål
- NC (normal lukket) og NO (normal åben) versioner
- Væskeberørte dele: messing, rustfrit stål, kobber og FKM-gummi

### Mål, vægt og monteringsvinkel:



Gevind ISO 228/1	L [mm]	B [mm] spoletype		H [mm]	A [mm]	Vægt med AB-spole [kg]
		AB	AM			
G 1/8	26	22	33	54	13	0.090
G 1/4	35	22	33	59	17.5	0.115

## EV310A direkte styret ventil, messing, NC



Type	Tilslutning	K <sub>v</sub> [m <sup>3</sup> /h]	Medie Olie / Luft	Tætnings- materiale	Differenstryk [bar]		Bestillingsnr.
					AM spole AC / DC Olie	AM spole AC / DC Luft	
EV310A 1.5	G 1/8	0.07	✓	FKM	0 – 5	0 – 12	<b>032H8087</b>
EV310A 2.0	G 1/8	0.08	✓	FKM	0 – 4	0 – 8	<b>032H8089</b>
EV310A 1.2	G 1/4	0.04	✓	FKM	0 – 9	0 – 20	<b>032H8095</b>
EV310A 1.5	G 1/4	0.07	✓	FKM	0 – 5	0 – 12	<b>032H8097</b>
EV310A 2.0	G 1/4	0.08	✓	FKM	0 – 4	0 – 8	<b>032H8099</b>

## EV310A direkte styret ventil, messing, NO



Type	Tilslutning	K <sub>v</sub> [m <sup>3</sup> /h]	Medie Olie / Luft	Tætnings- materiale	Differenstryk [bar]		Bestillingsnr.
					AM spole AC / DC		
EV310A 1.2	G 1/8	0.04	✓	FKM	0 – 13 / 0 – 9		<b>032H8125</b>

## Spoler til EV310A



Volt		Frekvens [Hz]	Effektforbrug [W]		AP spole DIN 43650-A	AM spole DIN 43650-A
[V] AC	[V] DC		AP spole	AM spole		
24		50		7.5		<b>042N0842</b>
24		60	5	5.5	<b>042N4193</b>	<b>042N0842</b>
110		50		7.5		<b>042N0845</b>
110		60		5.5		<b>042N0845</b>
110 – 120		60	5		<b>042N4192</b>	
230		50		9.5	<b>042N4191</b>	<b>042N0840</b>
230		60		6.5	–	<b>042N0840</b>
208 – 240		60	5.5		<b>042N4191</b>	
240		50		7.5		<b>042N0841</b>
240		60		5.5		<b>042N0841</b>
	12	–		8.5		<b>042N0848</b>
	24	–		9.0		<b>042N0843</b>

## Kabelstik, IP65-kapsling



Anvendes med alle AP, AM spoler

**042N0156**

**042N0156**



Anvendes med AP, AM spoler – 24 V AC og DC

**042N0263**

**042N0263**

Anvendes med AP, AM spoler – 230 V AC

**042N0265**

**042N0265**

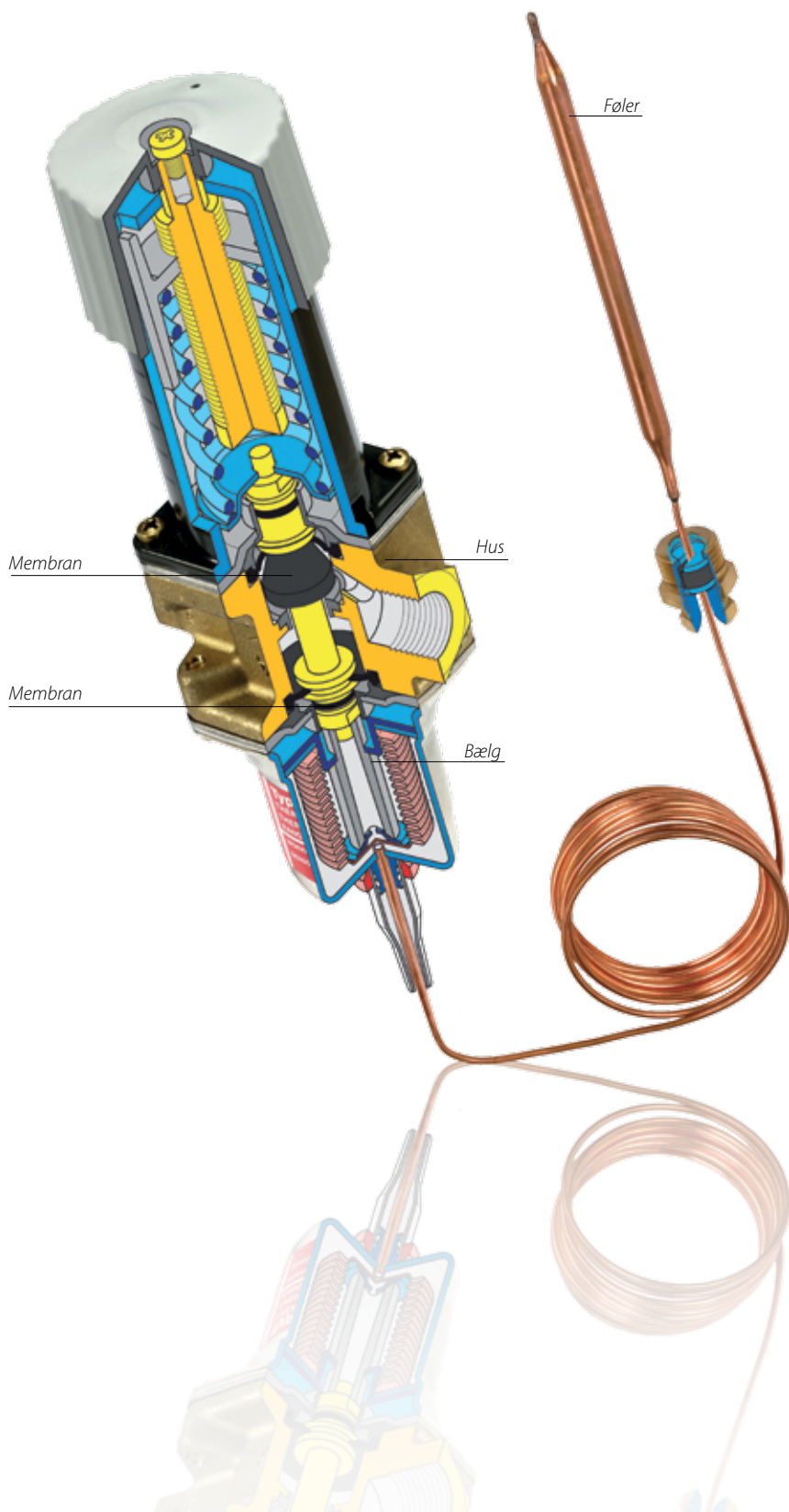
## Tilbehør til EV310A

### Elektroniske tidsrelæer til spoler til pulsstart, kun til IP65

Type	Beskrivelse	Kontrol [V] 50/60 Hz	Maksimalt effektfor- brug [W]	Omgivelses- temp. område [°C]	Bestillingsnr.
ET 20 M	Ekstern justerbar tidsindstilling fra 1 – 45 minutter med dræn åbent i 1 – 15 sekunder. Med manuel åbneenhed (testknap) Elektrisk tilslutning DIN 43650 A / EN 175 301 – 803-A	24 – 240	20.0	-10 – 50	<b>042N0185</b>



# AVTA - den termostatisk styrede "installer og glem"-ventil



AVTA er en selvvirkende termostatisk styret ventil, der styrer temperaturen i kølevandsapplikationer. AVTA, som ofte kaldes "installer og glem"-ventilen på grund af dens påviste driftssikkerhed, er nem at installere og fungerer uden strømforsyning.

## Selvirkende – behøver ingen strøm

AVTA har ikke brug for strøm for at virke, fordi en temperaturafhængig tryk- eller dampfyldning giver en præcis flowstyring baseret på følertemperaturen. Da ventilen ikke har brug for strøm, bliver den ved med at virke, så længe kølemidlet er under tryk.

## Præcis temperaturstyring

Det hermetisk tætte termostatiske element, der er udviklet til lav hysteres, består af en cylindrisk føler, som er forbundet til en bælg med et kapillarrør.

## Modstandsdygtig over for smuds

Ventilens udformning med kraftudligning forhindrer smudspartikler i at klæbe sig fast til den store ventiltåbning. Hvis smudspartikler alligevel sætter sig fast i ventilen, registrerer føleren ganske enkelt, at der er brug for mere kølevand, og ventilen åbner sig mere for at lade en større mængde vand passere, hvorved partiklerne fjernes.

## Upåvirket af tryk

Trykudligningsmembraner sikrer pålidelig drift i hele trykområdet - fra 0 – 10 bar - ved at udligne kraften på bælgen og indstillingssektionerne. Med forstærkede EPDM-membraner kan ventilen klare et tryk på op til 25 bar.



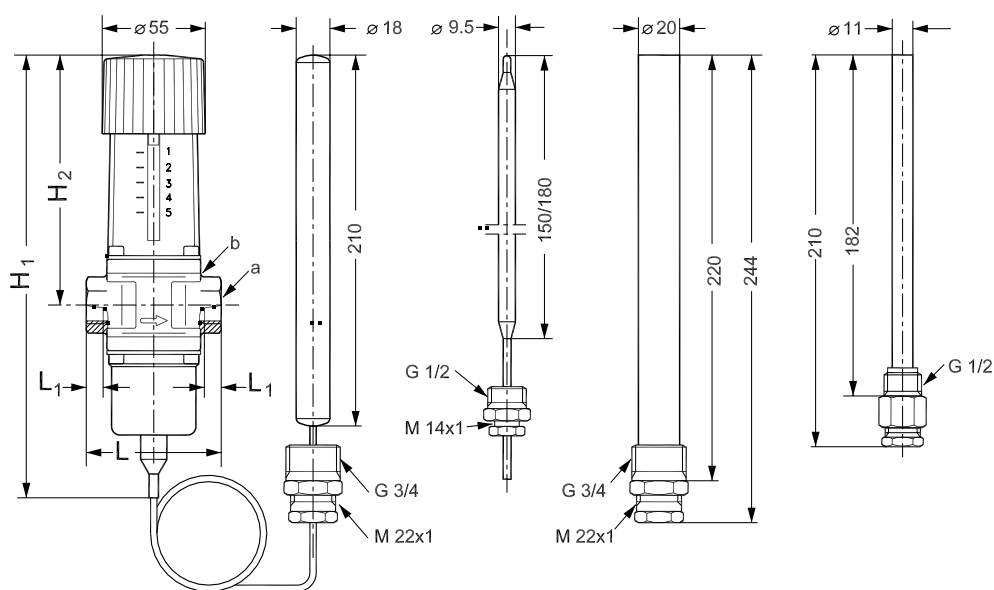
# AVTA, termostatisk styrede ventiler til industrielle køleapplikationer



De termostatisk styrede ventiler AVTA anvendes i stor udstrækning til temperaturregulering i mange forskellige typer udstyr og installationer, hvor der er behov for køling.

- Selvvirkende termostatisk styrede ventiler til præcis styring af køleflow baseret på følertemperatur
- Kapillarføler med adsorptionsfyldning, mængdefyldning eller universalfyldning afhængig af applikation
- Åbner ved stigende temperatur
- Ventilhus i messing eller rustfrit stål
- Til ekstremt aggressive medier kan ventilhuset også fås i titanium (kontakt venligst Danfoss)


## Mål, vægt og monteringsvinkel:



Messing Type	H <sub>1</sub> [mm]	H <sub>2</sub> [mm]	L [mm]	L <sub>1</sub> [mm]	a	b [mm]	Vægt [kg]
AVTA 10	240	133	72	14	G 3/8	27	1.45
AVTA 15	240	133	72	14	G 1/2	27	1.45
AVTA 20	240	133	90	16	G 3/4	32	1.50
AVTA 25	240	138	95	19	G 1	41	1.65


## AVTA, termostatisk styret ventil

### Adsorptionsfyldning. Ventilhus i messing



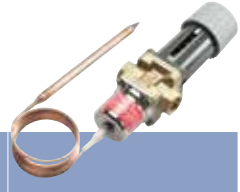
Type	Tilslutning	Temperaturindstillingsområde [°C]	Maks. føleretemperatur [°C]	K <sub>v</sub> [m <sup>3</sup> /h]	Mål på føler ø x L [mm]	Kapillarrørslængde [m]	Bestillingsnr.
AVTA 10	G 3/8	10 – 80	130	1.4	9.5 x 150	2.3	<b>003N1144</b>
AVTA 15	G 1/2	10 – 80	130	1.9	9.5 x 150	2.3	<b>003N0107</b>
AVTA 20	G 3/4	10 – 80	130	3.4	9.5 x 150	2.3	<b>003N0108</b>
AVTA 25	G 1	10 – 80	130	5.5	9.5 x 150	2.3	<b>003N0109</b>

### Universalfyldning. Ventilhus i messing




Type	Tilslutning	Temperaturindstillingsområde [°C]	Maks. føleretemperatur [°C]	K <sub>v</sub> [m <sup>3</sup> /h]	Mål på føler ø x L [mm]	Kapillarrørslængde [m]	Bestillingsnr.
AVTA 10	G 3/8	0 – 30	57	1.4	18 x 210	2	<b>003N1132</b>
AVTA 15	G 1/2	0 – 30	57	1.9	18 x 210	2	<b>003N2132</b>
AVTA 20	G 3/4	0 – 30	57	3.4	18 x 210	2	<b>003N3132</b>
AVTA 25	G 1	0 – 30	57	5.5	18 x 210	2	<b>003N4132</b>
AVTA 10	G 3/8	25 – 65	90	1.4	18 x 210	2	<b>003N1162</b>
AVTA 15	G 1/2	25 – 65	90	1.9	18 x 210	2	<b>003N2162</b>
AVTA 20	G 3/4	25 – 65	90	3.4	18 x 210	2	<b>003N3162</b>
AVTA 25	G 1	25 – 65	90	5.5	18 x 210	2	<b>003N4162</b>
AVTA 10	G 3/8	50 – 90	125	1.4	18 x 210	2	<b>003N1182</b>
AVTA 15	G 1/2	50 – 90	125	1.9	18 x 210	2	<b>003N2182</b>
AVTA 20	G 3/4	50 – 90	125	3.4	18 x 210	2	<b>003N3182</b>
AVTA 25	G 1	50 – 90	125	5.5	18 x 210	2	<b>003N4182</b>

### Mængdefyldning. Ventilhus i messing



Type	Tilslutning	Temperaturindstillingsområde [°C]	Maks. føleretemperatur [°C]	K <sub>v</sub> [m <sup>3</sup> /h]	Mål på føler ø x L [mm]	Kapillarrørslængde [m]	Bestillingsnr.
AVTA 15	G 1/2	0 – 30	57	1.9	9.5 x 180	2	<b>003N0042</b>
AVTA 20	G 3/4	0 – 30	57	3.4	9.5 x 180	2	<b>003N0043</b>
AVTA 15	G 1/2	25 – 65	90	1.9	9.5 x 180	2	<b>003N0045</b>
AVTA 20	G 3/4	25 – 65	90	3.4	9.5 x 180	2	<b>003N0046</b>
AVTA 25	G 1	25 – 65	90	5.5	9.5 x 180	2	<b>003N0047</b>

### Adsorptionsfyldning. Ventilhus i rustfrit stål



Type	Tilslutning	Temperaturindstillingsområde [°C]	Maks. føleretemperatur [°C]	K <sub>v</sub> [m <sup>3</sup> /h]	Mål på føler ø x L [mm]	Kapillarrørslængde [m]	Bestillingsnr.
AVTA 15	G 1/2	10 – 80	130	1.9	9.5 x 150	2.3	<b>003N2150</b>
AVTA 20	G 3/4	10 – 80	130	3.4	9.5 x 150	2.3	<b>003N3150</b>
AVTA 25	G 1	10 – 80	130	5.5	9.5 x 150	2.3	<b>003N4150</b>

Gælder for alle typer: Medietemperaturområde: -25 – 130 °C.

Ved krav om højere K<sub>v</sub>-værdier (større kapaciteter) og andre krav, kontakt venligst Danfoss.

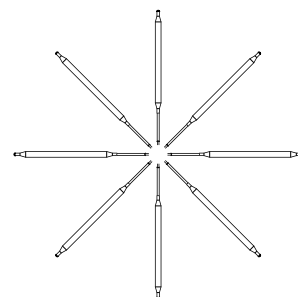
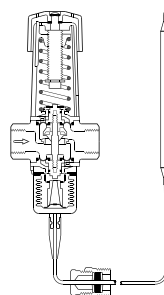
Kontakt Danfoss eller den lokale grossist, hvis der kræves størrelse over G1.

## Fyldninger

### Adsorptionsfyldning

Fyldningen består af aktivt kul og  $\text{CO}_2$ , som adsorberes ved faldende føler temperatur og derved skaber trykændringer i elementet.

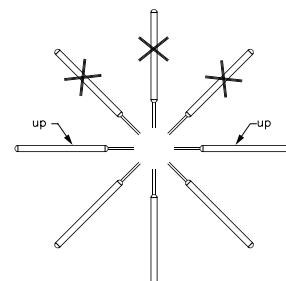
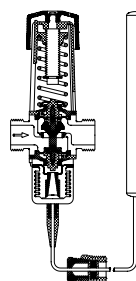
Føleren kan monteres i en hvilken som helst position, så længe positionering og temperatur tages i betragtning



### Universalfyldning

Fyldningen er en blanding af væske og gas, hvor væskeoverfladen (reguleringspunktet) altid er inde i føleren

Føleren kan monteres koldere eller varmere end ventilen.

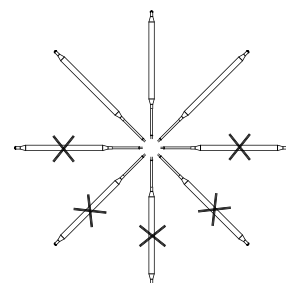
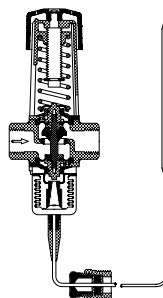


### Mængdefyldning

Fyldningen er en blanding af væske og gas.

På grund af de volumetriske forhold skal føleren installeres varmere end ventilen, da væskeoverfladen (reguleringspunktet) skal være inde i føleren.

Retning som vist.



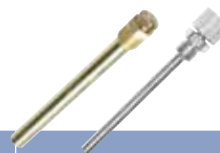
## Reservedele og tilbehør til AVTA

### Service-følerelementer



Følerstørrelse ø x L [mm]	Kapillarrørslængde [m]	Fyldning			Temperaturområde [°C]	Bestillingsnr.
		Adsorption	Universal	Masse		
18 x 210	2		✓		0 – 30	<b>003N0075</b>
18 x 210	2		✓		25 – 65	<b>003N0078</b>
18 x 210	2		✓		50 – 90	<b>003N0062</b>
9.5 x 180	2			✓	25 – 65	<b>003N0091</b>
9.5 x 150	2.3	✓			10 – 80	<b>003N0278</b>

### Følerlomme



Følerstørrelse ø x L [mm]	Standard tilslutning	Tilslutnings- størrelse [tomme]	Følerlommeindsats [mm]	Lommemateriale		Bestillingsnr.
				Messing	Rustfast stål	
9.5x180 / 9.5x150	ISO 228-1	G ½	182	✓		<b>017-436766</b>
9.5x180 / 9.5x150	ISO 7-1	G ½	182		✓	<b>003N0196</b>
18x210	ISO 228-1	G ¾	220	✓		<b>003N0050</b>
18x210	ISO 7-1	G ¾	220		✓	<b>003N0192</b>

### Kapillarrørspakninger



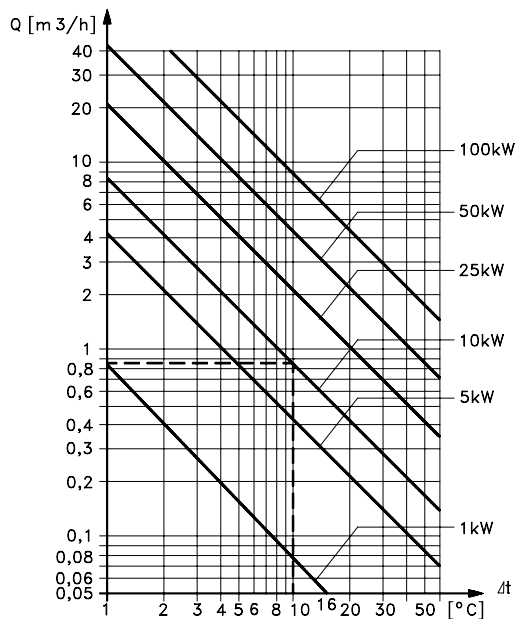
Følerstørrelse ø x L [mm]	Standard tilslutning	Tilslutnings- størrelse [tomme]	Materiale	Fyldning		Bestillingsnr.
				Adsorption / Masse	Universal	
9.5x180 / 9.5x150	ISO 228-1	G ½	Messing	✓		<b>017-422066</b>
18x210	ISO 228-1	G ¾	Messing		✓	<b>003N0155</b>

### Konsol

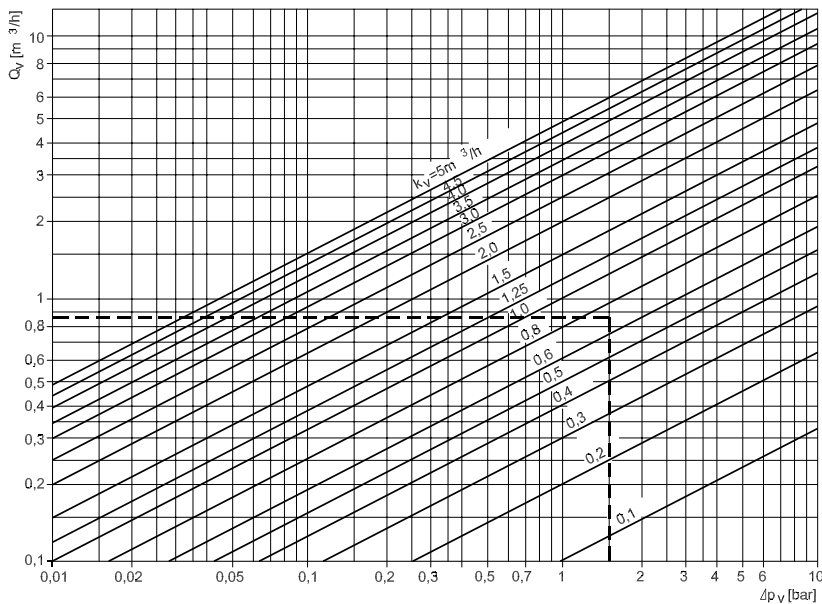


Type	Materiale	Bestillingsnr.
Konsol	Forzinket stål	<b>003N0388</b>

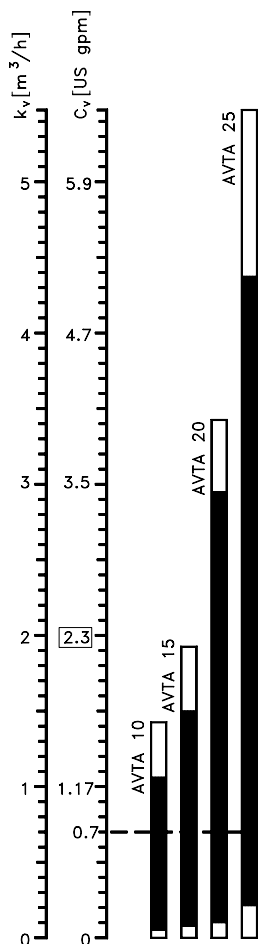
# AVTA, termostatisk styret ventil - dimensionering



Opvarmning eller køling med vand.  
 Eksempel: Nødvendig køleeffekt 10 kW med  $\Delta t = 10^\circ\text{C}$ .  
 Nødvendigt flow  $0,85 \text{ m}^3/\text{h}$ .

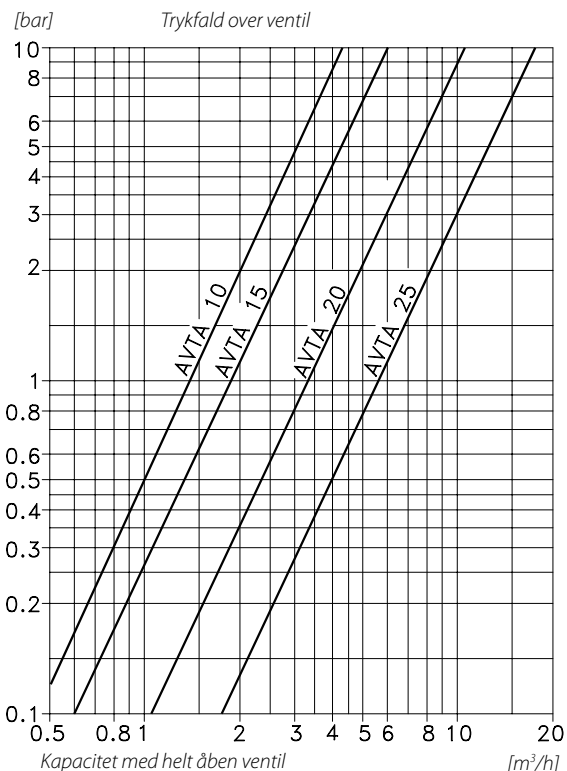


Forholdet mellem vandmængde og trykfald over ventil.  
 Eksempel: Flow  $0,85 \text{ m}^3/\text{h}$  med et trykfald på 1,5 bar.  
 $K_v$ -værdien bliver  $0,7 \text{ m}^3/\text{h}$



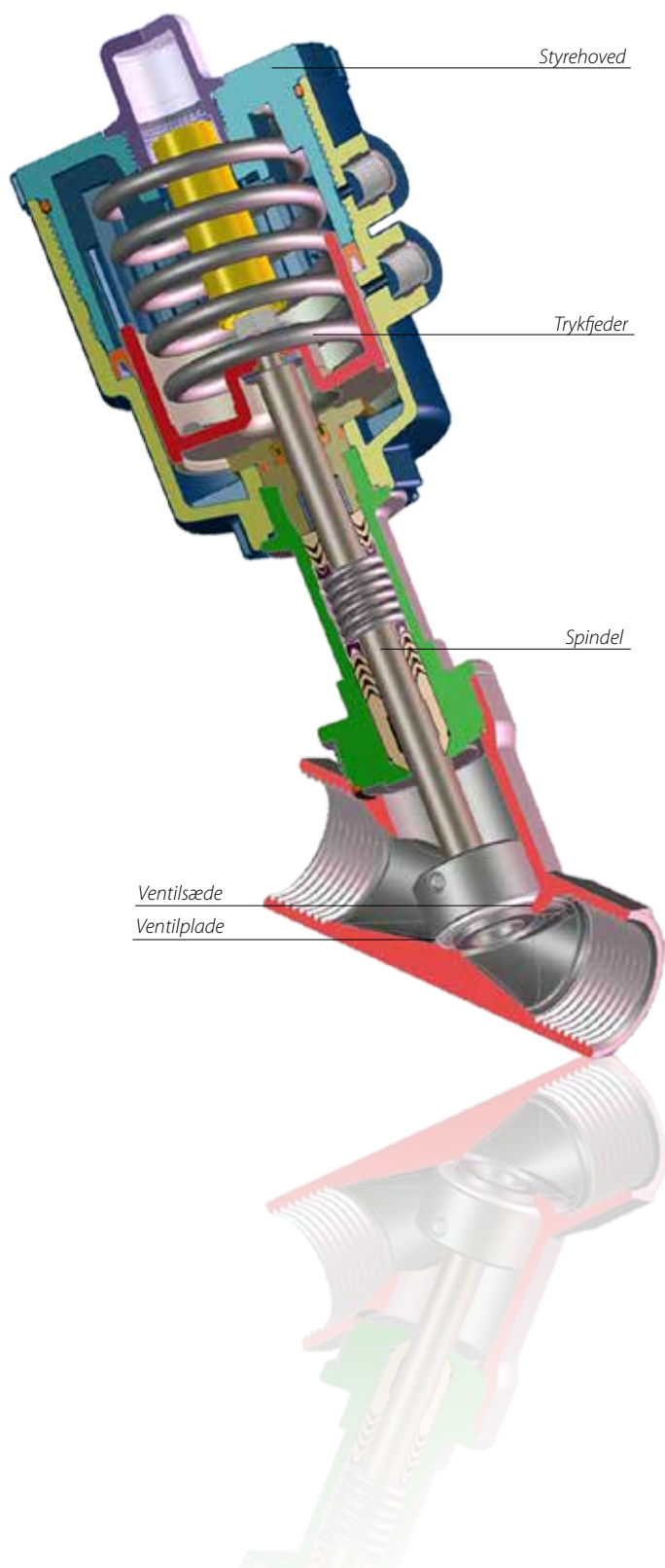
Nomogram, som viser ventilens  $K_v$ -område.  
 $K_v$ -værdier for vandflow vises altid i  $\text{m}^3/\text{h}$  med et trykfald  $\Delta p$  på 1 bar. Ved valg af ventil skal det sikres, at den nødvendige  $K_v$ -værdi ligger midt i reguleringsområdet.  
 Eksempel: AVTA 10 og 15 er de mest velegnede ventiler til en  $K_v$ -værdi på 0,7

Ventilens flowmængde i helt åben position som en funktion af trykfald  $\Delta p$ .  
 Med helt åben ventil skal differensstrykket ligge på omkring 50 % af det samlede trykfald over kølesystemet.



# AV210-eksternt styrede ventiler til applikationer med stor kapacitet

AV210 kan fungere ved meget høje medietemperaturer og viskositeter og kan modstå smudspartikler i mediet.



## Bredt temperaturområde

AV210, der ofte betegnes som "problemløseren", er fremstillet af FKM, PTFE og rødgods (RG5/bronze) eller rustfrit stål (AISI 316), således at den kan modstå temperaturer så lave som -30 °C og så høje som 180 °C.

## Modstandsdygtig over for smuds

Det robuste indvendige ventsæde, der er monteret på en spindel, er fremstillet af AISI 316, som er korrosionsbestandigt rustfrit stål af høj kvalitet. PTFE-ventilpladen giver fremragende modstandsdygtighed over for smudspartikler i mediet.

## Modstandsdygtig over for medietryk og -viskositet

Ventilen er fremstillet til anvendelse i applikationer med luft, neutrale gasser og ferskvand og er udviklet til at fungere ved medieviskositeter op til 400 cSt og tryk på 10 bar - og den påvirkes ikke af lave flowhastigheder eller tryktab over åbningen.

## Tæt selv ved høje differenstræk

Da ventsædet er under tryk ved ventilåbningen, lukker standardudgaven af AV210 mod gennemstrømsretningen. I lukket tilstand udsættes spindlen ikke for mediet, hvilket i høj grad reducerer vandslag. AV210 kan også om nødvendigt lukke med gennemstrømsretningen.

## Stor kapacitet

For at opnå en optimal kapacitet kan ventilpladen takket være styrehovedets specielle udformning og den højtlukkende fjeder løfte højere end de sædvanlige 25 % af ventildiameteren

## Modulopbygget design

AV210-ventilen fås i fem størrelser, så det er nemt at finde en ventil, som opfylder kravene til størrelse og trykområde.

## Tilbehør

For at opnå en endnu højere ydelse og alsidighed kan AV210 monteres med følgende tilbehør:

- Manuel åbneenhed
- Flowbegrænsere
- Ventilpositionsindikatorer

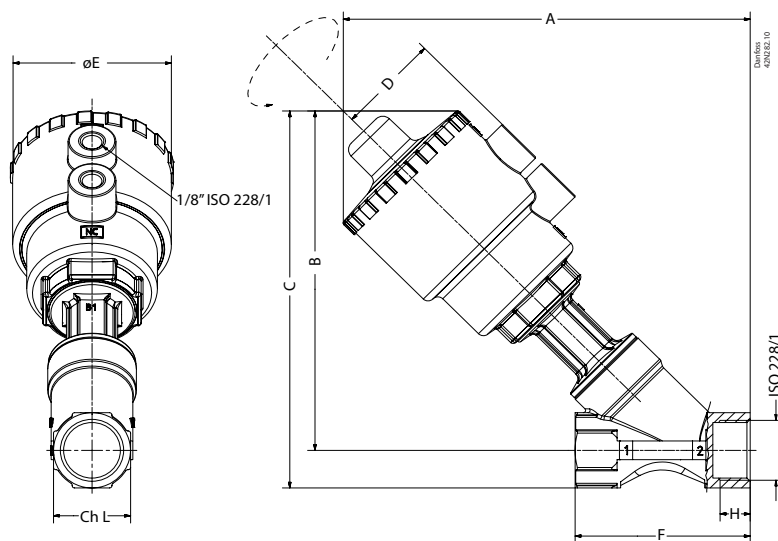
## AV210, eksternt styrede ventiler



AV210 er en eksternt styret ventiler til brug i krævende industrielle applikationer. Ventilen kan fungere ved meget høje medietemperaturer og viskositeter og er upåvirket af smudspartikler i mediet. Ventilen kaldes derfor ofte for "problemløsningsventilen". Ventilen kan fås i rødgods (RG5/bronze) og rustfrit stål (AISI 316).

- Basisprogram til stor kapacitet
- 2/2-vejs
- Skråsædet stempel
- NC-version: Både lukning mod og med gennemstrømsretningen
- NO-version: Lukning mod gennemstrømsretningen
- Ventilhus i bronze eller rustfrit stål
- Danfoss anbefaler en EV310A som pilotmagnetventil

### Mål, vægt og monteringsvinkel:



#### Rustfast stål / Bronze RG5

Type / dysestørrelse	Tilslutning ISO 228/1	Styrehoved diameter [mm]	A [mm]	B [mm]	C [mm]	D [mm]	øE [mm]	F [mm]	H [mm]	ch.L [mm]	Vægt [kg]
15	G 3/8	40	190/144	156/121	169/134	44/35	70/61	85/65	12/12	25/27	1.1
15	G 3/8	50	-/163	-/140	-/153	-/44	-/70	-/65	-/12	-/27	1.1
15	G 1/2	40	-/144	-/121	-/134	-/35	-/61	-/65	-/13	-/27	1
15	G 1/2	50	190/163	156/140	169/153	44/44	70/70	85/65	15/13	25/27	1
20	G 3/4	50	195/173	160/147	176/163	44/44	70/70	95/75	16.3/14.3	31/27.5	1.2
20	G 3/4	63	213/191	178/165	194.4/181	50.5/50.5	84.4/84.4	95/75	16.3/14.3	31/27.5	1.2
25	G 1	63	219/206	182/176	202/196	50.5/50.5	84.4/84.4	105/90	19.5/17.5	38/41	1.6
25	G 1	90	259/246	222/216	242/236	66.2/66.2	116.4/116.4	105/90	19.5/17.5	38/41	1.7
32	G 1 1/4	90	266/255	226/220	249/245	66.2/66.2	116.4/116.4	120/110	19/19	47/50	3
40	G 1 1/2	90	271/270	230/235	258/264	66.2/66.2	116.4/116.4	130/120	18/18	54/58	3.4
40	G 1 1/2	110	307/306	266/271	294/300	77.4/77.4	140.6/140.6	130/120	18/18	54/58	4
50	G 2	110	321/316	276/276	310/311	77.4/77.4	140.6/140.6	150/150	20/20	66/70	5.3



## AV210, eksternt styrede ventiler, PTFE-pakningsmateriale, NC

Lukning mod gennemstrømsretningen anbefales.



Type	Tilslutning	K <sub>v</sub> [m <sup>3</sup> /h]	Ventilhusets materiale		Differenstryk [bar]	Styretryk [bar]	Styrehoved diameter ø [mm]	Bestillingsnr.
			Bronze RG5	Rustfast stål				
AV210A 15	G 3/8	4.50	✓		0 – 16	4.2 – 10	40	<b>042N4400</b>
AV210B 15	G 3/8	4.90	✓		0 – 16	4 – 10	50	<b>042N4401</b>
AV210B 15	G 3/8	4.90		✓	0 – 16	4 – 10	50	<b>042N4450</b>
AV210A 15	G 1/2	5.30	✓		0 – 16	4.2 – 10	40	<b>042N4402</b>
AV210B 15	G 1/2	5.70	✓		0 – 16	4 – 10	50	<b>042N4403</b>
AV210B 15	G 1/2	5.70		✓	0 – 16	4 – 10	50	<b>042N4451</b>
AV210B 20	G 3/4	10.00	✓		0 – 10	4 – 10	50	<b>042N4404</b>
AV210B 20	G 3/4	10.00		✓	0 – 10	4 – 10	50	<b>042N4452</b>
AV210C 20	G 3/4	10.00		✓	0 – 16	4 – 10	63	<b>042N4453</b>
AV210C 25	G 1	20.00	✓		0 – 11	4 – 10	63	<b>042N4406</b>
AV210D 25	G 1	20.00	✓		0 – 16	4 – 8	90	<b>042N4407</b>
AV210C 25	G 1	20.00		✓	0 – 11	4 – 10	63	<b>042N4454</b>
AV210D 25	G 1	20.00		✓	0 – 16	4 – 8	90	<b>042N4455</b>
AV210D 32	G 1 1/4	29.00	✓		0 – 14	4 – 8	90	<b>042N4408</b>
AV210D 32	G 1 1/4	29.00		✓	0 – 14	4 – 8	90	<b>042N4456</b>
AV210D 40	G 1 1/2	46.00	✓		0 – 11	4 – 8	90	<b>042N4409</b>
AV210D 40	G 1 1/2	46.00		✓	0 – 11	4 – 8	90	<b>042N4457</b>
AV210E 50	G 2	67.00	✓		0 – 10	4 – 8	110	<b>042N4411</b>
AV210E 50	G 2	67.00		✓	0 – 10	4 – 8	110	<b>042N4459</b>

## AV210, eksternt styrede ventiler, PTFE-pakningsmateriale, NO

Lukning mod gennemstrømsretningen anbefales.



Type	Tilslutning	K <sub>v</sub> [m <sup>3</sup> /h]	Ventilhusets materiale		Differenstryk [bar]	Styretryk [bar]	Styrehoved diameter ø [mm]	Bestillingsnr.
			Bronze RG5	Rustfast stål				
AV210B 15	G 3/8	4.90		✓	0 – 16	5 – 10	50	<b>042N4480</b>
AV210B 15	G 1/2	5.70	✓		0 – 16	5 – 10	50	<b>042N4431</b>
AV210B 15	G 1/2	5.70		✓	0 – 16	5 – 10	50	<b>042N4481</b>
AV210B 20	G 3/4	10.00	✓		0 – 16	5 – 10	50	<b>042N4432</b>
AV210B 20	G 3/4	10.00		✓	0 – 16	5 – 10	50	<b>042N4482</b>
AV210C 25	G 1	20.00	✓		0 – 16	5 – 10	63	<b>042N4433</b>
AV210C 25	G 1	20.00		✓	0 – 16	5 – 10	63	<b>042N4483</b>
AV210C 32	G 1 1/4	29.00	✓		0 – 16	6 – 10	63	<b>042N4434</b>
AV210C 32	G 1 1/4	29.00		✓	0 – 16	6 – 10	63	<b>042N4484</b>
AV210D 40	G 1 1/2	46.00	✓		0 – 16	5 – 10	90	<b>042N4435</b>
AV210D 40	G 1 1/2	46.00		✓	0 – 16	5 – 10	90	<b>042N4485</b>
AV210E 50	G 2	67.00	✓		0 – 16	5 – 10	110	<b>042N4436</b>
AV210E 50	G 2	67.00		✓	0 – 16	5 – 10	110	<b>042N4486</b>

\* hvis styretrykket reduceres til under 5 eller 6 bar, bliver det maksimale differenstryk reduceret i overensstemmelse hermed

# AV210, eksternt styrede ventiler - tilbehør & reservedele

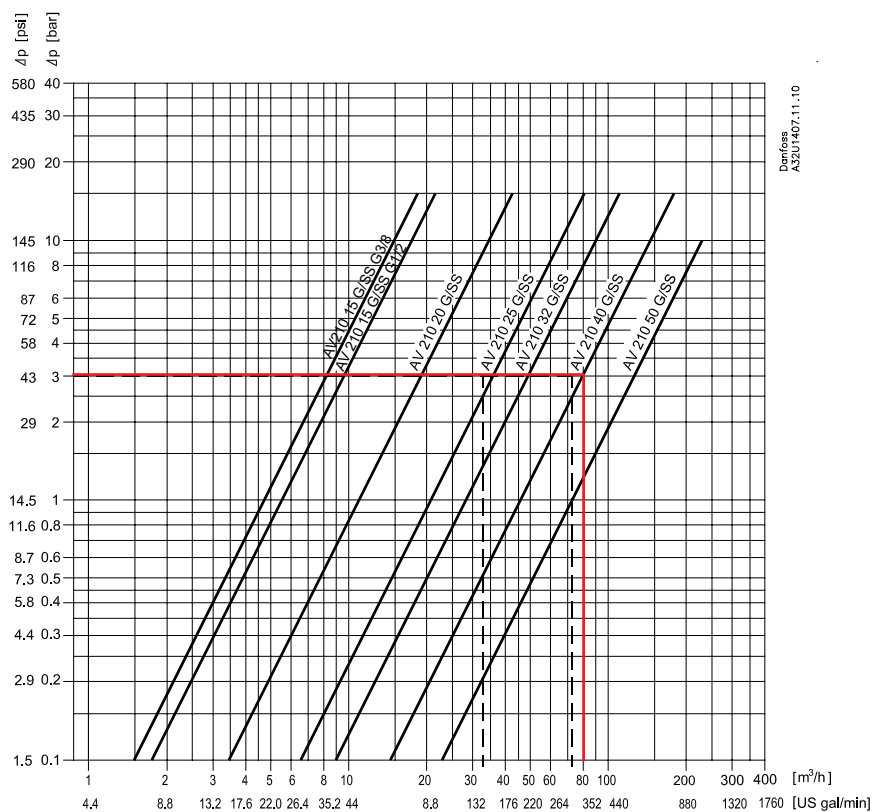
Positionsindikatorer. Spænding: Maks. 5A 250 V AC / 1A 250 V DC



Kapsling	Styrehoved diameter ø [mm]	Bestillingsnr.
IP65	50	042N4820
IP65	63	042N4821
IP65	90	042N4822
IP65	110	042N4823

## Kapacitetsdiagram, vand:

Eksempel, vand:  
Kapacitet for AV 210 40 ved  
differenstryk på 3 bar: Ca.  
80 m<sup>3</sup>/h





## Sikkerheds applikation - tilt kontrol - mobil hydraulik

En MBS 3050 tryktransmitter måler trykket i et hydraulisk bremsesystem. Dens integrerede pulsdæmper sikrer pålidelig drift på trods af kavitation, væskeslag eller trykstød



# Tryktransmittere



## Industrier

Industrial Automation leverer produkter til et bredt globalt marked inden for varierede og krævende industrier og er din totaludbyder af industrielle kontrolkomponenter. Danfoss Industrial Automation giver dig adgang til hele Danfoss' teknologisortiment til mange forskellige industrier.

### HYDRAULIK

I en verden, der er afhængig af infrastruktur, er mobilhydraulikudstyr nøglen til at muliggøre en moderne levevis for en befolkning i konstant vækst. Uanset om mobilhydraulikudstyr anvendes i byggeindustrien, landbruget eller til materialehåndtering, tilbyder det fordele mht. effektivitet, økonomi, sikkerhed og miljø.

### MARINE

Lige fra håndtering af spildevand til behandling af udstødningsgasser: Et moderne skib omfatter de fleste af de applikationer, som også findes på landjorden, omend på en mere begrænset plads. Danfoss Industrial Automation er markedsleder på globalt plan inden for levering af tryktransmittere til udstyr, der er placeret i og omkring maskinrummet: To- og firetakts diesel- og benzinmotorer, drivsystemer, brændstofbehandling, olieudskillere m.m.

### LUFTKOMPRESSORER

Lige fra meget små enheder til medicinsk brug til meget store industrikompressorer i kilowattstørrelsen dækker luftkompressorindustrien over et kæmpe udvalg af udstyr. Og de grundlæggende anvendte kompressortechnologier er lige så varierede.

### PUMPER

Det verdensomspændende behov for rent vand er enormt og tiltagende, hvilket kræver en målrettet fælles indsats for at styre vandcyklussen. Danfoss er godt forberedt til at bidrage til disse bestræbelser. Som vi ser det, er pumpen nøglen til at styre vandcyklussen – fra indløb til udløb. Vi har derfor udviklet et sortiment af følere og kontakter til pumper, som er skræddersyet til de mest almindelige applikationer i vandindustrien.

# Tryktransmittere

i dette katalog



Type	Standard	MBS 1700	MBS 1750	MBS 3000	MBS 3050	MBS 3200
	Pulsdæmper					
Industrier	Transport					
	Opvarmning og sanitet					
	Industrielle maskiner					
	Energi					
Egenskaber	Følerteknologi	Piezo-resistive	Piezo-resistive	Piezo-resistive	Piezo-resistive	Piezo-resistive
	Nøjagtighed FS (maks.)	± 0.5%	± 0.5%	± 0.5%	± 0.5%	± 0.5%
	Maks. måleområde	25 bar 362 psi	400 bar 5,800 psi	600 bar 9,000 psi	600 bar 9,000 psi	600 bar 9,000 psi
	Udgangssignal	4 – 20 mA	4 – 20 mA	4 – 20 mA og absolut spænding	4 – 20 mA og absolut spænding	4 – 20 mA og absolut spænding
	Medietemperatur	-40 – 85 °C -40 – 185 °F 	-40 – 85 °C -40 – 185 °F 	-40 – 85 °C -40 – 185 °F 	-40 – 85 °C -40 – 185 °F 	-40 – 125 °C -40 – 257 °F 
	IP-kapsling	IP65	IP65	IP65 IP67	IP65 IP67	IP65 IP67
	Materiale, væskeberørte dele	AISI 316L	AISI 316L	AISI 316L	AISI 316L	AISI 316L
	Materiale, hus	AISI 316L, PA 6.6	AISI 316L, PA 6.6	AISI 316L, PA 6.6	AISI 316L, PA 6.6	AISI 316L, PA 6.6
	Nulpunkts- og spanjustering					
	Marinegodkendelser					
	ATEX-godkendelser			Zone 2	Zone 2	Zone 2
	UL HazLoc			Klasse 1, Div. 2	Klasse 1, Div. 2	Klasse 1, Div. 2



Mobil hydraulik



Jernbaner og marine



Strøm og vindmøller



Industriel hydraulik, luftkompressorer, vandpumper og industrielle motorer



Kedler og kedelrumsudstyr, steriliseringsapparater og autoklaver



MBS 3250

MBS 4510

MBS 9200

MBS 3100

MBS 3150

MBS 5100

MBS 5150

MBS 9300

EMP 2

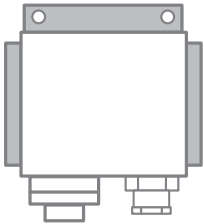
Piezo-resistive	Piezo-resistive	Piezo-resistive	Piezo-resistive	Piezo-resistive	Piezo-resistive	Piezo-resistive	Piezo-resistive	Piezo-resistive
± 0.5%	± 0.2%	± 0.5% – ± 2% (afhængig af trykkræde)	± 0.5%	± 0.5%	± 0.1%	± 0.1%	± 0.5% – ± 2% (afhængig af trykkræde)	± 0.3%
600 bar 9,000 psi	25 bar 360 psi	250 mbar 3.62 psi	600 bar 9,000 psi	600 bar 9,000 psi	600 bar 9,000 psi	600 bar 9,000 psi	250 mbar 3.62 psi	400 bar 6,000 psi
4 – 20 mA og absolut spænding	4 – 20 mA	4 – 20 mA or Ratiometrisk	4 – 20 mA	4 – 20 mA	4 – 20 mA	4 – 20 mA	4 – 20 mA	4 – 20 mA
-40 – 125 °C -40 – 257 °F	-10 – 85 °C 14 – 185 °F	-40 – 85 °C -40 – 185 °F	-40 – 85 °C -40 – 185 °F	-40 – 85 °C -40 – 185 °F	-40 – 85 °C -40 – 185 °F	-40 – 85 °C -40 – 185 °F	-40 – 85 °C -40 – 185 °F	-40 – 100 °C -40 – 212 °F
IP65 IP67	IP65	IP65	IP65 IP67	IP65 IP67	IP65	IP65	IP65	IP67
AISI 316L	AISI 316L	AISI 316L	AISI 316L	AISI 316L	AISI 316L	AISI 316L	AISI 316L	AISI316L
AISI 316L, PA 6.6	AISI 316L, PA 6.6	AISI 316L, PA 6.6	AISI 316L, PA 6.6	AISI 316L, PA 6.6	AISI 316L, PA 6.6	AISI 316L, PA 6.6	AISI 316L, PA 6.6	Al
	•				•	•		•
			•	•	•	•	•	•
Zone 2	Zone 2	Zone 2	Zone 2	Zone 2	Zone 2	Zone 2	Zone 2	Zone 2
Klasse 1, Div. 2	Klasse 1, Div. 2		Klasse 1, Div. 2	Klasse 1, Div. 2	Klasse 1, Div. 2	Klasse 1, Div. 2	Klasse 1, Div. 2	

# Sensor kapsling der dækker kundens behov

Automatisering i både mobile og stationære applikationer er i løbet af de seneste ti år steget drastisk. Som et resultat heraf er der et stigende behov for anvendelse af føler og styring.

Danfoss har fulgt udviklingen på nærmeste hold, og det er derfor i årenes løb lykkedes os at få et produktprogram, som passer til de forskellige applikationsbehov:

Bokstransmitter



Anvendes ofte i applikationer, hvor der er behov for en høj grad af robusthed og tæthed. Danfoss' BOKS-løsning har været på markedet i mere end 30 år. Den anvendes stadig i stor udstrækning på marinemarkedet

Bloktransmitter



Anvendes ofte i applikationer, hvor pladsen er af stor betydning. "Blok"-designet fra Danfoss kræver langt mindre monteringsplads sammenlignet med det traditionelle "Boks"-design. Hvor der er behov for en kombination af føler og ventil, kan Danfoss også tilbyde "Blok"-ventilen - MBV.

Patrontransmitter



Anvendes ofte i applikationer, hvor føleren monteres direkte på målestedet. Den kompakte patronløsning gør montering mulig på steder, hvor pladsen er trang. Ved montering af føleren direkte på målestedet er der ikke behov for rørføring.

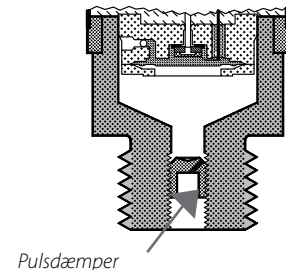
Patrontransmitter med fremskudt membran



Anvendes ofte i applikationer, hvor målinger foretages på tyktflydende eller krystalliserende medier. Den fremskudte membran forhindrer mediet i at blokere transmitterens trykport.

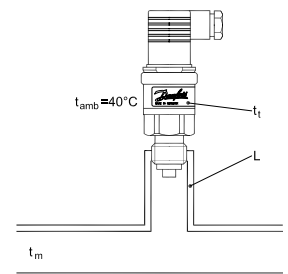
## Pulsdæmper

I applikationer, hvor der er risiko for væskeslag og kavitation, anbefales det at vælge en transmitter med en integreret pulsdæmper. Danfoss' tryktransmittere, som er udstyret med pulsdæmper, er vist med et "5"-tal som det tredje ciffer (for eksempel MBS 1750).



## Temperaturindflydelse

Medietemperatur ( $t_m$ ) [°C]	Varmeisolator (L) [cm]	Transmittertemperatur ( $t_t$ ) [°C]
120	2	85
	5	75
	10	70
100	2	75
	5	65
	10	60





# MBS transmitter udviklet på baggrund af ekspert-viden

En typisk tryktransmitter har tre generelle funktionselementer:

- Elektronikken
- Følelementet
- Kapsling

Det er løsningen af hver af disse elementer og kombinationen af dem, som bestemmer, hvordan det pågældende produkt kan præstere. Alle Danfoss' tryktransmittere er certificeret i henhold til ISO 9001 og ISO 14001.

*En lang række el-tilslutninger er mulige*

## 1 Elektronik

Danfoss' MBS tryktransmittere fås med analoge elektroniske løsninger og sikrer unikke specifikationer, hvad angår:

- Nøjagtighed
- Dækning af temperaturområde
- EMI/RFI-beskyttelse

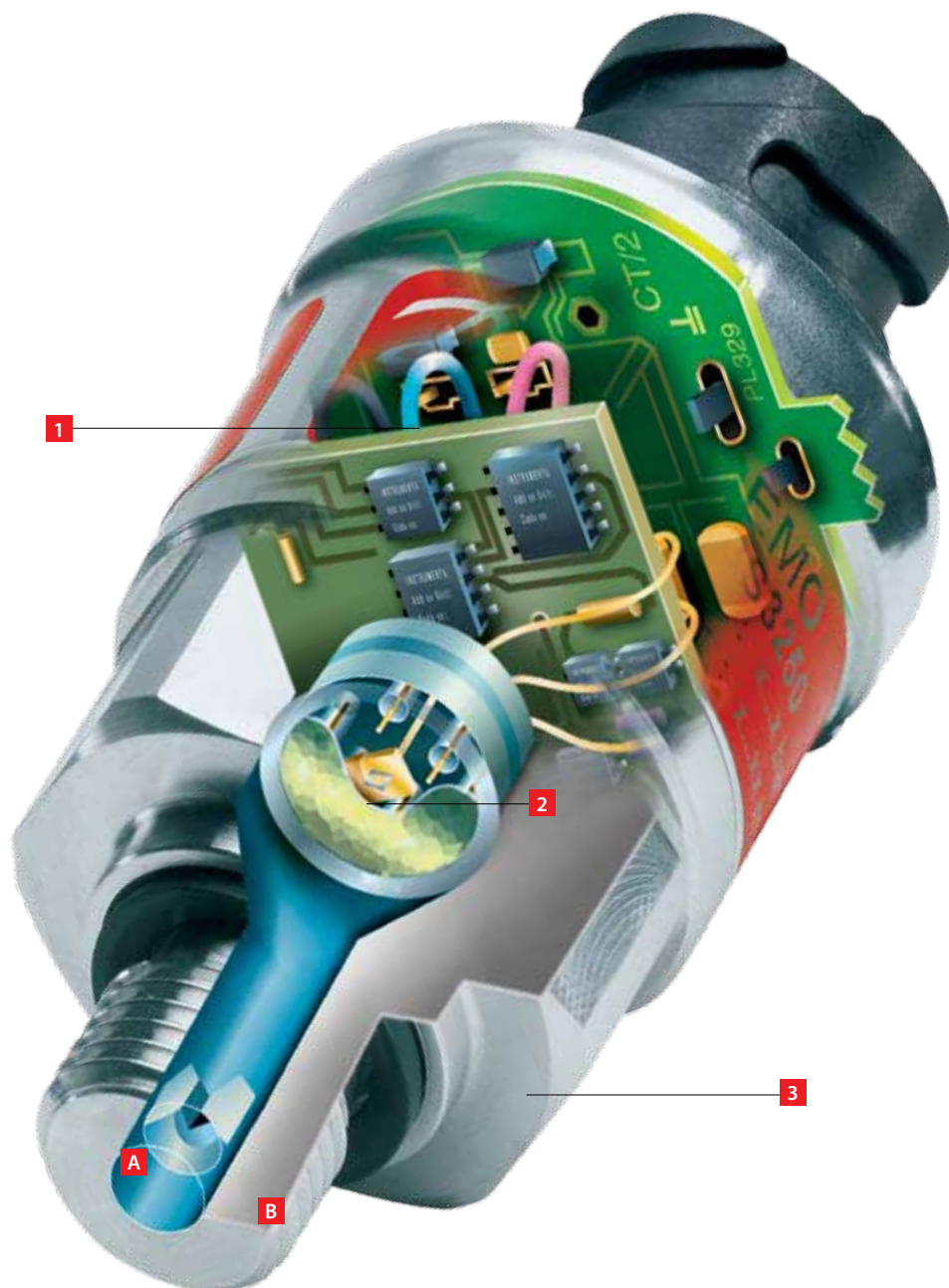
## 2 Følelement

- Piezo-resistiv halvlederteknologi, dækker et trykområde fra 0 – 600 bar. Denne teknologi kan fås i absolutte eller relative versioner.

## 3 Kapsling

Transmitterens design sikrer langtidsstabilitet gennem:

- Høj stød- og vibrationsstabilitet
- Høj kapslingsgrad: IP67
- Løsning med puls begrænsning, som forhindrer væskeslag og kavitation. (pulsdæmper) **A**
- Medie berørte dele er fremstillet af rustfrit stål (AISI 316L) **B**



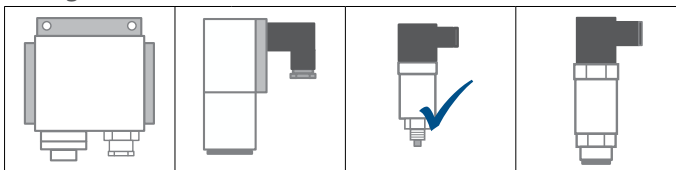
*En lang række procestilslutninger er mulige*



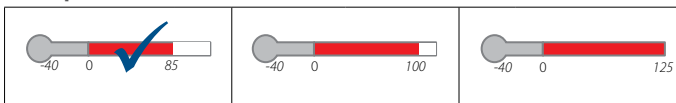
# MBS 1700 kompakte tryktransmittere



## Design



## Temperatur °C

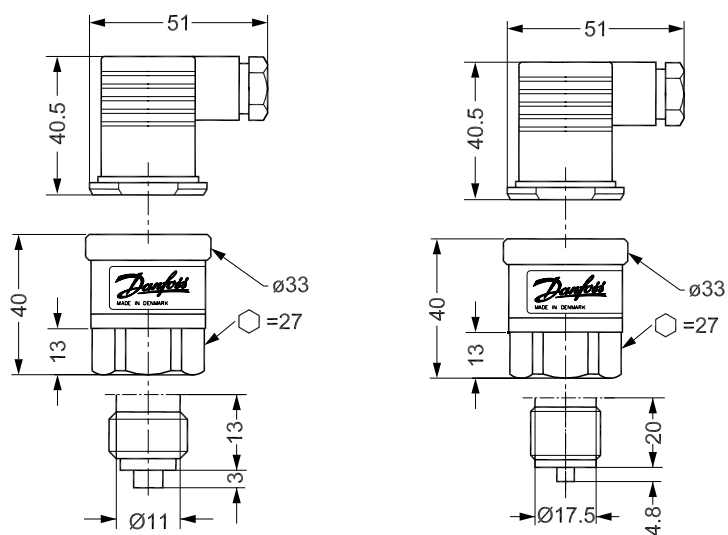


MBS 1700 er det oplagte valg til en bred vifte af industrielle applikationer. Den kompakte transmitter giver yderst pålidelig trykmåling og sikrer, at selv den mindste trykforandring opdages med det samme.

- 4 – 20 mA udgangssignal
- Trykområde: 0 – 25 bar
- Tryktilslutning: G ¼ EN 837, G ½ EN837 )
- Temperatur-kompensation og laserkalibrering
- Fremragende vibrations-stabilitet
- Nem installation "fit and forget"
- Væskeberørte dele: rustfrit stål (AISI 316)

## Mål og vægt:

Vægt: 0,17 kg



Alle mål i millimeter

Godkendelser: CE

## MBS 1700 tryktransmitter

Nøjagtighed: +/- 0.5% FS (typ.)  
 Medietemperatur: -40 – 85 °C  
 Udgangssignal: 4 – 20 mA  
 El-tilslutninger: EN175301-803A, Pg 9  
 Område: Begrænset, ingen andre varianter mulige



Måleområde P <sub>e</sub> [bar] <sup>1)</sup>	Tryktilslutning		Bestillingsnr.
	G ½ EN 837	G ¼ EN 837	
0 – 6		✓	<b>060G6100</b>
0 – 6	✓		<b>060G6104</b>
0 – 10		✓	<b>060G6101</b>
0 – 10	✓		<b>060G6105</b>
0 – 16		✓	<b>060G6102</b>
0 – 16	✓		<b>060G6106</b>
0 – 25		✓	<b>060G6103</b>
0 – 25	✓		<b>060G6107</b>

<sup>1)</sup> Relativ

## Reserve dele og tilbehør til MBS 1700



### Stik

Beskrivelse	Bestillingsnr.
EN 175301-803-A, stik, PG 9	<b>060G0008</b>
EN 175301-803-A, stik med 5 m kabel	<b>060G1034</b>

### Adaptere



Beskrivelse	Bestillingsnr.
G ½ indvendig – G ¼ udvendig	<b>060G1021</b>
G ½ indvendig – G ¼ udvendig (DIN 3852) udvendig	<b>060G1022</b>
G ½ indvendig – G ¾ udvendig	<b>060G1023</b>
G ½ indvendig – G ¼ udvendig flarettilslutning	<b>060G1024</b>
G ½ indvendig med pulsdæmper	<b>060G0252</b>

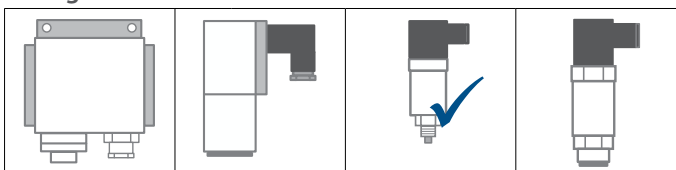


Type	Beskrivelse	Bestillingsnr.
MBD 1000	Plug-in display	<b>060G2850</b>

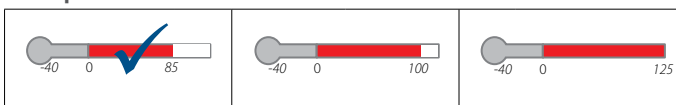
# MBS 1750 kompakte tryktransmittere med pulsdæmper



## Design



## Temperatur °C

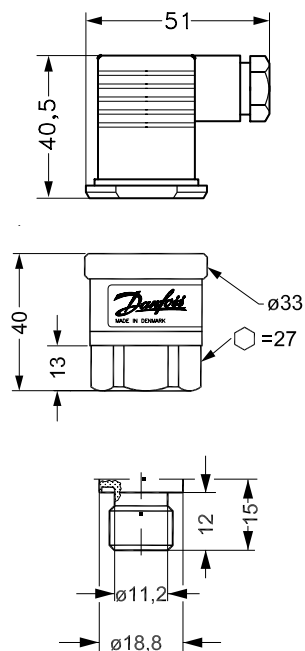


MBS 1750 er det oplagte valg til en bred vifte af industrielle applikationer og nem at installere, især hvor kavitation, væskeslag og trykstød kan forekomme. Den kompakte transmitter giver yderst pålidelig trykmåling og sikrer, at selv den mindste trykforandring opdages med det samme.

- 4 – 20 mA udgangssignal
- Trykområde: 0 – 400 bar
- Tryktilslutning: G ¼ EN 837, G ½ EN837
- Temperatur-kompensation og laserkalibrering
- Fremragende vibrations-stabilitet
- Integreret pulsationsdæmper til beskyttelse mod kavitation, væskeslag og trykstød
- Nem installation – "fit and forget"
- Væskeberørte dele: rustfrit stål (AISI 316)

## Mål og vægt:

Vægt: 0,17 kg



Alle mål i millimeter

Godkendelser: CE

## MBS 1750 tryktransmittere med pulsdæmper

Nøjagtighed: +/- 0.5% FS (typ.)  
 Medietemperatur: -40 – 85 °C  
 Udgangssignal: 4 – 20 mA  
 El-tilslutninger: EN175301-803A, Pg 9  
 Område: Begrænset, ingen andre varianter mulige



Måleområde P <sub>e</sub> [bar] <sup>1)</sup>	Tryktilslutning G ¼ DIN3852-E	Bestillingsnr.
0 – 60	✓	<b>060G6108</b>
0 – 100	✓	<b>060G6112</b>
0 – 160	✓	<b>060G6109</b>
0 – 400	✓	<b>060G6111</b>

<sup>1)</sup> Relativ

## Reserve dele og tilbehør

### Stik



Beskrivelse	Bestillingsnr.
EN 175301-803-A, stik, PG 9	<b>060G0008</b>
EN 175301-803-A, stik med 5 m kabel	<b>060G1034</b>

### Adaptere



Beskrivelse	Bestillingsnr.
G ½ indvendig – G ¼ udvendig	<b>060G1021</b>
G ½ indvendig – G ¼ (DIN 3852) udvendig	<b>060G1022</b>
G ½ indvendig – G ⅜ udvendig	<b>060G1023</b>
G ½ indvendig – ¼ udvendig flarettilslutning	<b>060G1024</b>
G ½ med pulsdæmper	<b>060G0252</b>

### Plug-in display

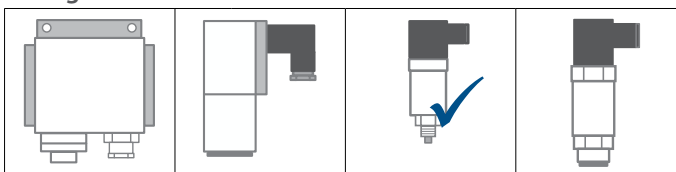


Type	Beskrivelse	Bestillingsnr.
MBD 1000	Plug-in display	<b>060G2850</b>

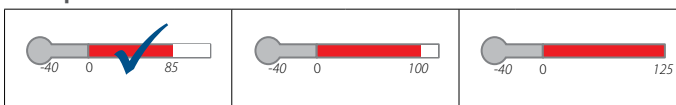
# MBS 3000 kompakte tryktransmittere



## Design



## Temperatur °C

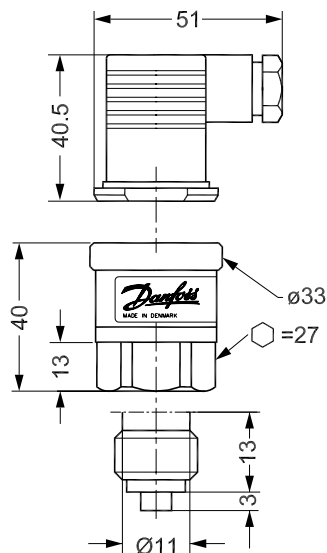


Den kompakte tryktransmitter MBS 3000 er designet til industrielle anvendelser og giver driftsikker måling selv under hårde driftsbetingelser. Det fleksible program af tryktransmittere, kendetegnes ved 4 – 20 mA udgangssignal, absolut og relative udgaver, med måleområde fra 0 – 1 bar til 0 – 600 bar, samt en lang række tryk- og el-tilslutninger. God vibrationsstabilitet, robust konstruktion og EMC specifikationer imødekommer industriens krav.

- 4 – 20 mA udgangssignal
- Driftstemperatur: -40 – 85 °C
- Trykområde op til: 0 – 600 bar
- Standard tryktilslutning G ¼ A
- Designet til anvendelse i krævende industrielle miljøer så som pumper, kompressorer, pneumatik og vandbehandling
- Væskeberørte dele: rustfrit stål (AISI 316)

## Mål:

Vægt: 0,17 kg



Alle mål i millimeter

Godkendelser: CE, UL, UL Hazloc, Ex-N, Gost

## MBS 3000 kompakt tryktransmitter

Nøjagtighed: +/- 0.5% FS (typ.)  
 Medietemperatur: -40 – 85 °C  
 Udgangssignal: 4 – 20 mA  
 El-tilslutninger: EN175301-803A, Pg 9  
 Område: Fleksibelt - forskellige el- og tryktilslutninger mulige



Måleområde P <sub>e</sub> [bar] <sup>1)</sup>	Tryktilslutning		Udgangssignal		Bestillingsnr.
	G ¼ EN 837	M20 x 1.5	4 – 20mA	0 – 10V	
0 – 1	✓		✓		060G1113
0 – 1.6	✓		✓		060G1429
0 – 2.5	✓		✓		060G1122
0 – 4	✓		✓		060G1123
0 – 4	✓			✓	060G3812
0 – 4		✓		✓	060G3828
0 – 6	✓		✓		060G1124
0 – 6	✓			✓	060G3902
0 – 6		✓		✓	060G3829
0 – 10	✓		✓		060G1125
0 – 10	✓			✓	060G1650
0 – 10		✓		✓	060G3830
0 – 16	✓		✓		060G1133
0 – 16	✓			✓	060G3813
0 – 16		✓		✓	060G3831
0 – 25	✓		✓		060G1430
0 – 25	✓			✓	060G3814
0 – 25		✓		✓	060G3832
0 – 40	✓		✓		060G1105
0 – 40	✓			✓	060G3815
0 – 60	✓		✓		060G1106
0 – 100	✓		✓		060G1107
0 – 160	✓		✓		060G1112
0 – 250	✓		✓		060G1111
0 – 400	✓		✓		060G1109
0 – 600	✓		✓		060G1110

<sup>1)</sup> Relativ

## Reserve dele og tilbehør til MBS 3000

### Stik

Beskrivelse	Bestillingsnr.
EN 175301-803-A, stik, PG 9	060G0008
EN 175301-803-A, Pg 11 Stik	060G0007
EN 175301-803-A, stik med 5 m kabel	060G1034



### Plug-in display

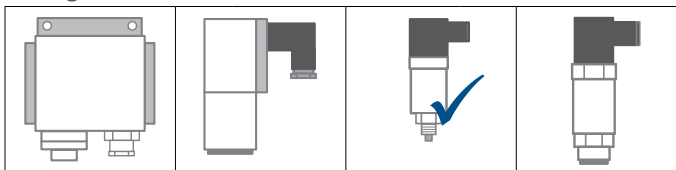
Type	Beskrivelse	Bestillingsnr.
MBD 1000	Plug-in display	060G2850



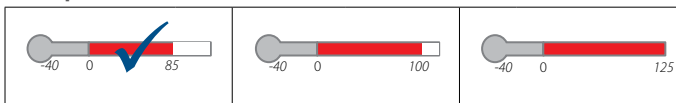
# MBS 3050 kompakte tryktransmittere med pulsdæmper



## Design



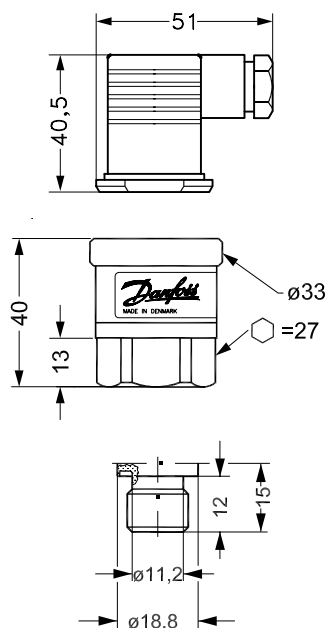
## Temperatur °C



Den kompakte heavy duty tryktransmitter MBS 3050 er designet til hydrauliske anvendelser og giver en pålidelig trykmåling i de mest krævende miljøer, hvor kavitation, væskeslag og trykstød kan forekomme. Det fleksible program af tryktransmittere, kendetegnes ved 4 – 20 mA udgangssignal, absolut og relative udgaver, med måleområde fra 0 – 1 bar til 0 – 600 bar, samt en lang række tryk- og el-tilslutninger. God vibrationsstabilitet, robust konstruktion og EMC specifikationer imødekommer industriens krav.

- 4 – 20 mA udgangssignal
- Driftstemperatur: -40 – 85 °C
- Trykområde op til: 0 – 600 bar
- Standard tryktilslutning DIN 3852 – G ¼ A
- Med integreret pulsdæmper
- Specielt designet til hydraulisk anvendelse
- Væskeberørte dele: rustfrit stål (AISI 316)

## Mål og vægt:



Vægt: 0,17 kg

Alle mål i millimeter

Godkendelser: CE, UL, UL Hazloc, Ex-N, Gost

## MBS 3050 kompakte tryktransmittere med pulsdæmper

Nøjagtighed: +/- 0.5 % FS (typ.)  
 Medietemperatur: -40 – 85 °C  
 El-tilslutninger: EN175301-803A, Pg 9  
 Område: Fleksibelt - forskellige el- og tryktilslutninger mulige



Trykomsråde P <sub>e</sub> [bar] <sup>1)</sup>	Udgangssignal		Tryktilslutning G ¼ DIN3852-E	Bestillingsnr.
	mA	V		
0 – 250	4 – 20		✓	<b>060G3582</b>
0 – 400	4 – 20		✓	<b>060G3583</b>
0 – 250		1 – 5	✓	<b>060G3584</b>
0 – 400		1 – 5	✓	<b>060G3585</b>
0 – 250		0 – 10	✓	<b>060G3557</b>
0 – 400		0 – 10	✓	<b>060G3586</b>

<sup>1)</sup> Relativ

## Reserve dele og tilbehør til MBS 3050

### Plug-in display



Type	Beskrivelse	Bestillingsnr.
MBD 1000	Plug-in display	<b>060G2850</b>

### Stik



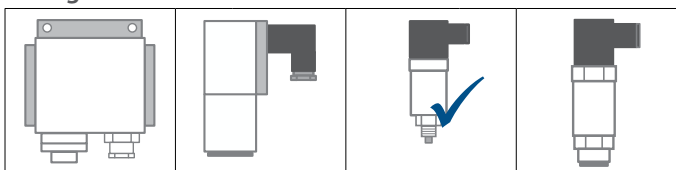
Beskrivelse	Bestillingsnr.
EN 175301-803-A, stik, PG 9	<b>060G0008</b>
En 175301-803-A, stik, Pg 11	<b>060G0007</b>
EN 175301-803-A, stik med 5 m kabel	<b>060G1034</b>



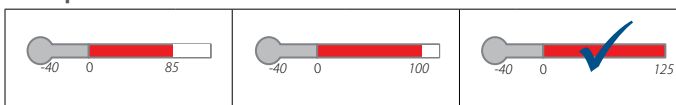
# MBS 3200 kompakte tryktransmittere til høj temperatur



## Design



## Temperatur °C

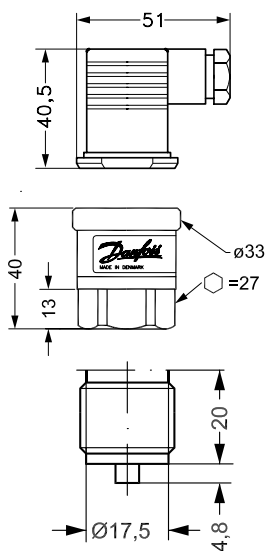


Den kompakte tryktransmitter MBS 3200 til høje temperaturer er designet til industrielle anvendelser og giver driftsikker måling selv under hårde driftsbetingelser. Det fleksible program af tryktransmittere, kendetegnes ved et 4 – 20 mA udgangssignal 0 – 5 V, 1 – 5 V, 1 – 6 V og 0 – 10 V, absolut og relative udgaver, med måleområde fra 0 – 1 bar til 0 – 600 bar, samt en lang række tryk- og el-tilslutninger. God vibrationsstabilitet, robust konstruktion og EMC specifikationer imødekommer industriens krav.

- 4 – 20 mA, 0 – 5 V, 1 – 5 V, 1 – 6 V og 0 – 10 V udgangssignal
- Driftstemperatur: -40 – 125 °C
- Tryktilslutning: 0 – 600 bar
- Stort udvalg af tryktilslutninger
- Til krævende industrielle miljøer
- Væskeberørte dele: rustfrit stål (AISI 316)

## Mål og vægt:

Vægt: 0,17 kg



Alle mål i millimeter

Godkendelser: CE, UL, UL Hazloc, Ex-N, Gost

## MBS 3200 kompakte tryktransmittere

Nøjagtighed: +/- 0.5% FS (typ.)  
 Medietemperatur: -40 – 125 °C  
 Udgangssignal: 4 – 20 mA  
 El-tilslutninger: EN175301-803A, Pg 9  
 Område: Fleksibelt - forskellige el- og tryktilslutninger mulige



Trykomsråde P <sub>e</sub> [bar] <sup>1)</sup>	Tryktilslutning G ½ EN 837	Bestillingsnr.
0 – 6	✓	<b>060G1874</b>
0 – 10	✓	<b>060G1875</b>
0 – 16	✓	<b>060G1876</b>
0 – 25	✓	<b>060G1877</b>

<sup>1)</sup> Relativ

## Reserve dele og tilbehør til MBS 3200



### Plug-in display

Type	Beskrivelse	Bestillingsnr.
MBD 1000	Plug-in display	<b>060G2850</b>

### Stik



Beskrivelse	Bestillingsnr.
EN 175301-803-A, stik, PG 9	<b>060G0008</b>
En 175301-803-A, Pg 11 Stik	<b>060G0007</b>
EN 175301-803-A, stik med 5 m kabel	<b>060G1034</b>

### Adaptere

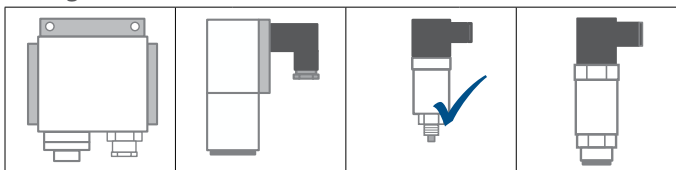


Beskrivelse	Bestillingsnr.
G ½ indvendig – G ¼ udvendig	<b>060G1021</b>
G ½ indvendig – G ¼ (DIN 3852) udvendig	<b>060G1022</b>
G ½ indvendig – G ¾ udvendig	<b>060G1023</b>
G ½ indvendig – ¼ udvendig flarettilslutning	<b>060G1024</b>
G ½ med pulsdæmper	<b>060G0252</b>

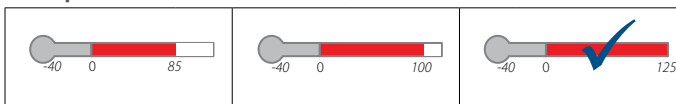
# MBS 3250 kompakte tryktransmittere til høj temperatur med pulsdæmper



## Design



## Temperatur °C

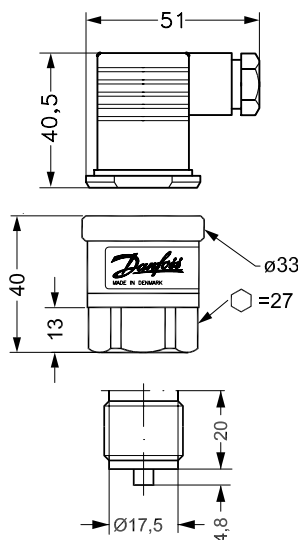


Den kompakte tryktransmitter MBS 3250 til høje temperaturer er designet til hydrauliske anvendelser med aggressive medier, og giver en pålidelig trykmåling i de mest krævende miljøer, hvor kavitation, væskeslag og trykstød kan forekomme. Det fleksible heavy duty program af tryktransmittere, kendetegnes ved et 4 – 20 mA udgangssignal 0 – 5 V, 1 – 5 V, 1 – 6 V og 0 – 10 V, absolut og relative udgaver, med måleområde fra 0 – 1 bar til 0 – 600 bar, samt en lang række tryk- og el-tilslutninger. Med sin fortrinlige vibrationsstabilitet, robust konstruktion og høj EMC/EMI beskyttelse, overholder tryktransmitteren de strengeste industrielle krav.

- 4 – 20 mA, 0 – 5 V, 1 – 5 V, 1 – 6 V and 0 – 10 V udgangssignal
- Driftstemperatur: -40 – 125 °C
- Trykområde: 0 – 600 bar
- Stort udvalg af tryktilslutninger
- Til krævende industrielle miljøer
- Med pulsdæmper
- Væskeberørte dele: rustfrit stål (AISI 316)

## Mål og vægt:

Vægt: 0,17 kg



Alle mål i millimeter

Godkendelser: CE, UL, UL Hazloc, Ex-N, Gost

## MBS 3250 kompakte tryktransmittere med pulsdæmper

Nøjagtighed: +/- 0.5% FS (typ.)  
 Medietemperatur: -40 – 125 °C  
 Udgangssignal: 4 – 20 mA  
 El-tilslutninger: EN175301-803A, Pg 9  
 Område: Fleksibelt - forskellige el- og tryktilslutninger mulige



Trykkræde P <sub>e</sub> [bar] <sup>1)</sup>	Tryktilslutning G ¼ DIN 3852-E	Bestillingsnr.
0 – 2.5	✓	060G1861
0 – 4	✓	060G1862
0 – 6	✓	060G1863
0 – 10	✓	060G1791
0 – 16	✓	060G1864
0 – 25	✓	060G1865
0 – 40	✓	060G1790
0 – 60	✓	060G1866
0 – 100	✓	060G1867
0 – 160	✓	060G1868
0 – 250	✓	060G1779
0 – 400	✓	060G1869
0 – 600	✓	060G1778

<sup>1)</sup> Relativ

## Reserve dele og tilbehør til MBS 3250

### Plug-in display



Type	Beskrivelse	Bestillingsnr.
MBD 1000	Plug-in display	060G2850

### Stik



Beskrivelse	Bestillingsnr.
EN 175301-803-A, stik, PG 9	060G0008
En 175301-803-A, Pg 11 Stik	060G0007
EN 175301-803-A, stik med 5 m kabel	060G1034

### Adaptere

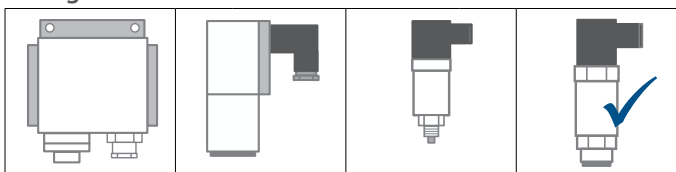


Beskrivelse	Bestillingsnr.
G ½ indvendig – G ¼ udvendig	060G1021
G ½ indvendig – G ¼ (DIN 3852) udvendig	060G1022
G ½ indvendig – G ¾ udvendig	060G1023
G ½ indvendig – ¼ udvendig flarettilslutning	060G1024

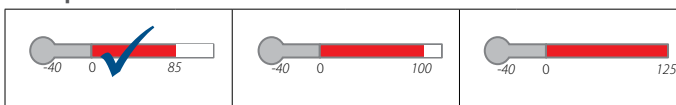
# MBS 4510 tryktransmittere med fremskudt membran



## Design



## Temperatur °C



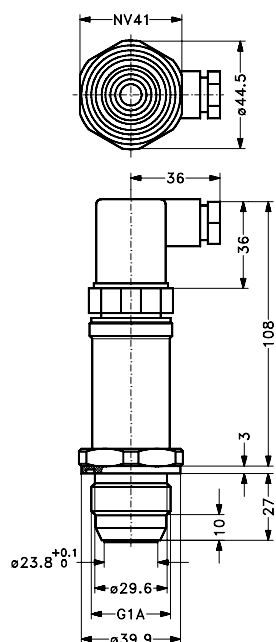
Tryktransmitteren MBS 4510 med høj præcision og fremskudt membran er designet til heterogene medier med høj viskositet eller krystaliserede medier i industrielle anvendelser og giver en driftssikker trykmåling selv under hårde driftsbetingelser.

Det fleksible tryktransmitterprogram dækker udgangssignaler i området 4 – 20 mA, absolutte og relative udgaver, måleområder fra 0 – 0,25 til 0 – 25 bar nulpunkts- og span-justering. En drejelig stikforbindelse og en konisk G1A tryktilslutning med fremskudt membran.

God vibrationsstabilitet, robust konstruktion og en høj grad af EMC/EMI-beskyttelse medvirker til, at tryktransmitteren opfylder de strenge industrielle krav.

- 4 – 20 mA udgangssignal
- Driftstemperatur: -10 – 85 °C
- Trykområde 0 – 250 m bar til 0 – 25 bar
- Stort udvalg af tryktilslutninger
- Med nulpunkt- og span-justering
- Med fremskudt membran
- Til brug i fødevarer- og procesindustrien samt til aggressive og heterogene medier samt til medier med høj viskositet.
- Væskeberørte dele: rustfrit stål (AISI 316)

## Mål og vægt:



Vægt: 0,4 kg

Alle mål i millimeter

Godkendelser: CE, UL, UL Hazloc, Ex-N, Gost

## MBS 4510 tryktransmitter med fremskudt membran

Nøjagtighed: +/- 0.2% FS (typ.)  
Medietemperatur: -10 – 85 °C  
Udgangssignal: 4 – 20 mA  
El-tilslutninger: EN 175301-803-A, Pg 9  
Nulpunkts- og spanjustering



Måleområde P <sub>e</sub> [bar] <sup>1)</sup>	Tryktilslutning G 1 A med konus	Bestillingsnr.
0 – 0.25	✓	060G2418
0 – 0.4	✓	060G2419
0 – 0.6	✓	060G2420
0 – 1	✓	060G2421
0 – 1.6	✓	060G2422
0 – 2.5	✓	060G2423
0 – 4	✓	060G2424
0 – 6	✓	060G2425
0 – 10	✓	060G2426
0 – 16	✓	060G2427
0 – 25	✓	060G2428

<sup>1)</sup> Relativ

## Reserve dele og tilbehør til MBS 4510

### Adaptere

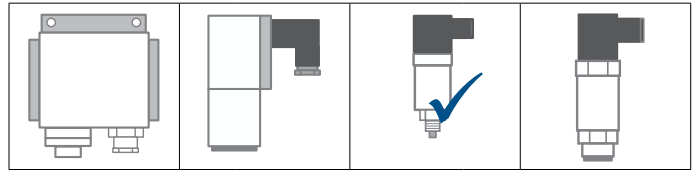


Beskrivelse	Bestillingsnr.
Svejestuds til konisk metal/metalpakning	060G2501
DIN 11851 (mejeriforskrunding) DN 40	060G2505
DIN 11851 (mejeriforskrunding) DN 50	060G2506
Klemme, ISO 2852, 1½"	060G2502
Klemme, ISO 2852, 2"	060G2510
SMS 1145 tilslutning, 1½"	060G2503

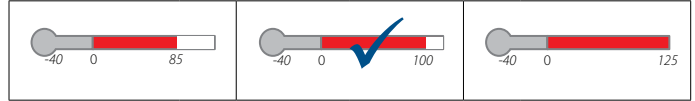
# MBS 9200 Lavtrykstransmitter



## Design



## Temperatur °C



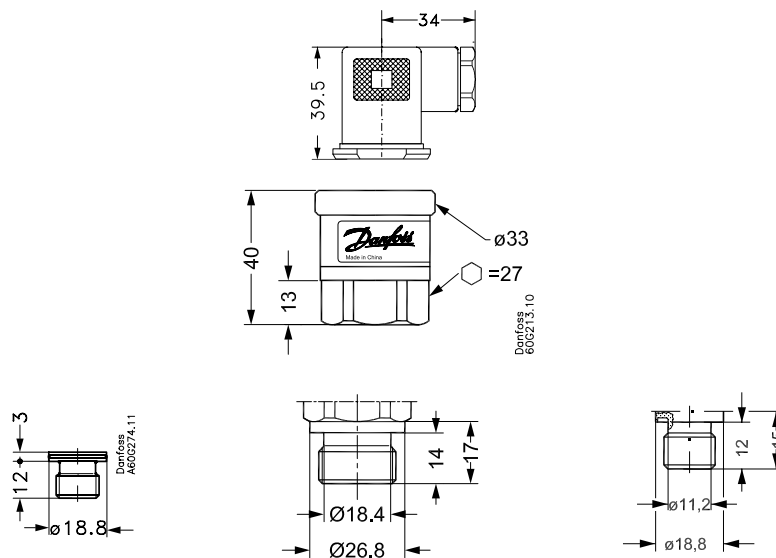
Den kompakte tryktransmitter MBS 9200 er designet til industriel anvendelse fx Krumtaphus og turbolader på industrielle motorer, filter overvågning samt anvendelser indenfor niveaumåling.

Programmet dækker 4 – 20 mA og ratiometrisk udgangssignal, Relative versioner full scan span fra 40 – 250 mbar, bidirektionale trykområder f.eks. -70 til 70 mbar. God vibrationsstabilitet, robust konstruktion og en høj grad af EMC/EMI-beskyttelse medvirker til, at tryktransmitteren opfylder de strengeste industrielle krav.

- 4 – 20 mA eller ratiometrisk udgangssignal
- Full scale span fra 40 – 250 mbar, såvel som bidirektionale områder f.eks. -70 til 70 mbar m.v. (laveste nulpunkt -100 mbar)
- Digitalt temperaturkompenseret
- Polaritetsbeskyttelse
- Selv-diagnostik
- Med indbygget clipping-funktion ved forespørgsel
- Kapsling og medieberørte dele i rustfrit stål
- Kundespecifik version ved henvendelse

## Mål og vægt:

Vægt: 0.2 kg



Alle mål i millimeter

Godkendelser: CE, UL, UL Hazloc

## MBS 9200 Lavtrykstransmitter

Nøjagtighed:  $\pm 0.5 - \pm 2\%$  FSS (afhængig af trykspan)  
 Medietemperatur:  $-25^\circ - 100^\circ \text{C}$  (afhængig af pakningsmateriale)  
 Udgangssignal: 4 – 20 mA  
 El-tilslutning: EN 175301-803-A, Pg 9  
 Område: Fleksibelt, forskellige el- og tryktilslutninger tilgængelige



Måleområde $P_e$ [bar] <sup>1)</sup>	Tryktilslutning		Pakning		Bestillingsnr.
	DIN 3852-E-G1/4 Pakning: DIN 3869-14	DIN 3852-E-G1/4 Pakning: DIN 3869-14	FPM	NBR	
- 0.02 – 0.02		✓	✓		<b>064G5225</b>
0 – 0.1	✓		✓		<b>064G5214</b>
0 – 0.1		✓		✓	<b>064G5222</b>
0 – 0.15	✓		✓		<b>064G5216</b>
0 – 0.25	✓		✓		<b>064G5215</b>
0 – 0.25	✓			✓	<b>064G5218</b>

<sup>1)</sup> Gauge / relative

## Reserve dele og tilbehør til MBS 9200

### Stik



Beskrivelse	Bestillingsnr.
EN 175301-803-A, Pg 9 plug	<b>060G0008</b>
EN 175301-803-A, Pg 11 plug	<b>060G0007</b>

### Plug in display



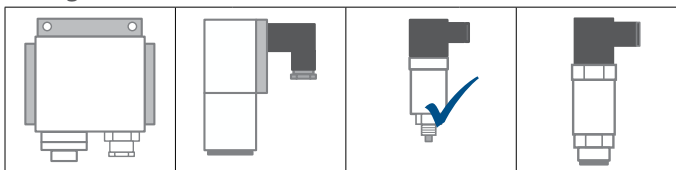
Type	Beskrivelse	Bestillingsnr.
MBD 1000	Mikroprocessor-reguleret plug-in display	<b>060G2850</b>



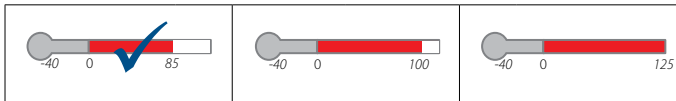
# MBS 3100 kompakte tryktransmittere til marineapplikationer



## Design



## Temperatur °C

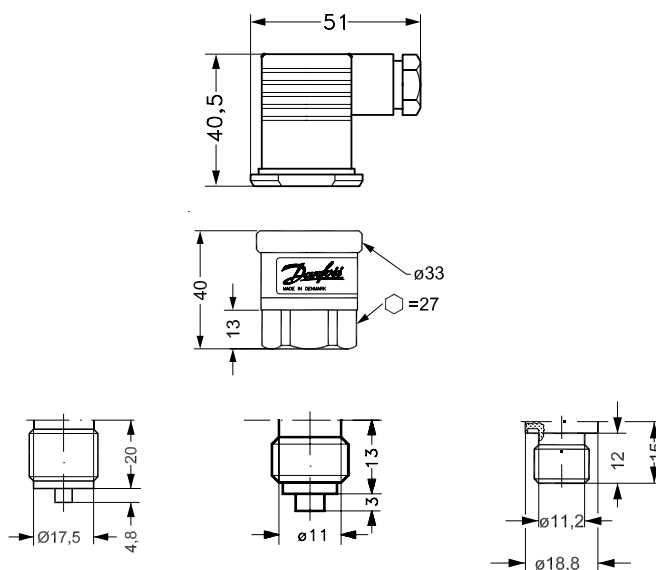


Den kompakte skibsgodkendte tryktransmitter MBS 3100 er designet til maritime anvendelser, og giver en pålidelig trykmåling selv i de mest krævende industrielle miljøer. Tryktransmitteren er godkendt iht. LR, DNV, GL, RINA, ABS, BV, NKK, PRS, MRS og kendetegnes ved 4 – 20 mA udgangssignal, absolut og relative udgaver, med måleområde fra 0 – 1 bar til 0 – 600 bar, samt kabel og stik el-tilslutninger og en lang række tryk-tilslutninger. God vibrationsstabilitet, robust konstruktion og EMC specifikationer imødekommer marinesektorens krav.

- 4 – 20 mA udgangssignal
- Driftstemperatur: -40 – 85 °C
- Trykområde: 0 – 600 bar
- Standard tryktilslutning G ¼ A EN 837, G ¼ A, O-ring DIN 3852 G ½ A EN 837
- Tilgængelig med alle marine godkendelser
- Tilpasset marine anvendelse
- Væskeberørte dele: rustfrit stål (AISI 316)

## Mål og vægt:

Vægt: 0,2 kg



Alle mål i millimeter

Godkendelser: CE, UL, UL Hazloc, Ex-N, Gost, LR, DNV, GL, RINA, ABS, BV, NKK, PRS, MRS, CSS

## MBS 3100 kompakt tryktransmitter

Nøjagtighed: +/- 0.5% FS (typ.)  
 Medietemperatur: -40 – 85 °C  
 Udgangssignal: 4 – 20 mA  
 El-tilslutninger: EN 175301-803-A, Pg 11  
 Område: Fleksibelt - mange forskellige el- og tryktilslutninger mulige



Måleområde P <sub>e</sub> [bar] <sup>1)</sup>	Tryktilslutning			Bestillingsnr.s
	G ¼ A EN 837	G ¼ A, O-ring DIN 3852	G ½ A EN 837	
0 – 4	✓			<b>060G1367</b>
0 – 6	✓			<b>060G1368</b>
0 – 10	✓			<b>060G1369</b>
0 – 16	✓			<b>060G1370</b>
0 – 25	✓			<b>060G1371</b>
0 – 40	✓			<b>060G1372</b>
0 – 4		✓		<b>060G1463</b>
0 – 6		✓		<b>060G1464</b>
0 – 10		✓		<b>060G1465</b>
0 – 16		✓		<b>060G1466</b>
0 – 25		✓		<b>060G1467</b>
0 – 40		✓		<b>060G1468</b>
-1 – 1.5 <sup>2)</sup>			✓	<b>060G5600</b>
-1 – 5 <sup>2)</sup>			✓	<b>060G5601</b>
0 – 4			✓	<b>060G1469</b>
0 – 6			✓	<b>060G1470</b>
0 – 10			✓	<b>060G1471</b>
0 – 16			✓	<b>060G1472</b>
0 – 25			✓	<b>060G1473</b>
0 – 40			✓	<b>060G3388</b>

<sup>1)</sup> Relativ

<sup>2)</sup> Sealed gauge

## Reserve dele og tilbehør til MBS 3100

### Stik



Beskrivelse	Bestillingsnr.
EN 175301-803-A, stik, PG 9	<b>060G0008</b>
EN 175301-803-A stik, Pg 11	<b>060G0007</b>
EN 175301-803-A stik, Pg 13.5	<b>060G0005</b>
EN 175301-803-A, stik med 5 m kabel	<b>060G1034</b>

### Adaptere



Beskrivelse	Bestillingsnr.
G ½ indvendig – G ¼ udvendig	<b>060G1021</b>
G ½ indvendig – G ¼ (DIN 3852) udvendig	<b>060G1022</b>
G ½ indvendig – ¾ udvendig	<b>060G1023</b>
G ½ indvendig – ¼ udvendig flæretilslutning	<b>060G1024</b>
G ½ indvendig med pulsdæmper	<b>060G0252</b>

## Plug-in display



Type	Beskrivelse	Bestillingsnr.
MBD 1000	Plug-in display	<b>060G2850</b>

## Afspærringsventil til tryktilslutning i henhold til DIN 3852-E



Type	Indvendigt gevind	Udvendigt gevind	Bestillingsnr.
MBV 2000	G ¼ DIN 3852	G ¼ DIN 3852-E	<b>061B6001</b>
MBV 2000	G ¼ DIN 3852	G ½ DIN 3852-E	<b>061B6002</b>
MBV 2000	G ½ DIN 3852	G ½ A DIN 3852-E	<b>061B6003</b>

## Testventil

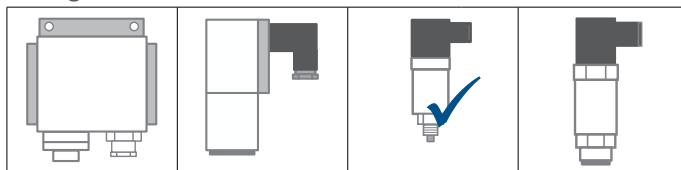


Type	Trykomsråde [bar]	Tryktilslutning	Transmittertilslutning	Bestillingsnr.
MBV 3000	0 – 120	DIN 3852-E-G ¼	DIN 3852-X-G ½	<b>061B6100</b>

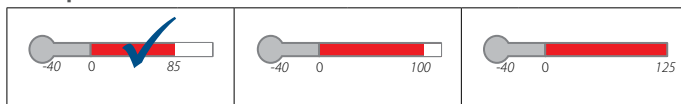
# MBS 3150 kompakte tryktransmittere med pulsdæmper til marineapplikationer



## Design



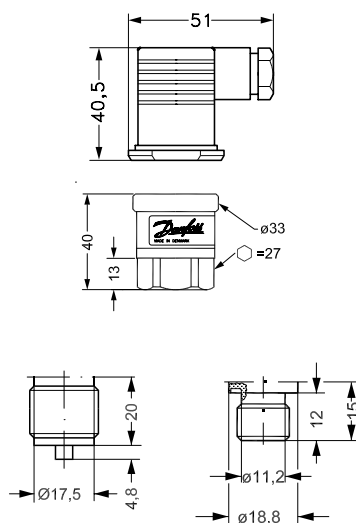
## Temperatur °C



Den kompakte skibsgodkendte tryktransmitter MBS 3150 er designet til maritime anvendelser, og giver en pålidelig trykmåling i de mest krævende miljøer, hvor kavitation, væskeslag og trykstød kan forekomme. Tryktransmitteren er godkendt iht. LR, DNV, GL, RINA, ABS, BV, NKK, PRS, MRS og kendetegnes ved 4 – 20 mA udgangssignal, absolut og relative udgaver, med måleområde fra 0 – 1 bar til 0 – 600 bar, samt kabel og stik el-tilslutninger og en lang række tryk-tilslutninger. God vibrationsstabilitet, robust konstruktion og EMC specifikationer imødekommer marinesektorens krav.

- 4 – 20 mA udgangssignal
- Driftstemperatur: -40 – 85 °C
- Trykområde: 0 – 600 bar
- Standard tryktilslutning G ¼ A, O-ring DIN 3852, G ½ A EN 837
- Med integreret pulsdæmper
- Tilgængelig med alle relevante marinegodkendelser og designet for at imødegå de strenge krav til maritimt udstyr
- Væskeberørte dele: rustfrit stål (AISI 316)

## Mål og vægt:



Vægt: 0,2 kg

Alle mål i millimeter

Godkendelser: CE, UL, UL Hazloc, Ex-N, Gost, LR, DNV, GL, RINA, ABS, BV, NKK, PRS, MRS, CSS

## MBS 3150 kompakt tryktransmitter med pulsdæmper

Nøjagtighed:	+/- 0.5% FS (typ.)
Medietemperatur:	-40 – 85 °C
Udgangssignal:	4 – 20 mA
El-tilslutninger:	EN 175301-803-A, Pg 11
Område:	Fleksibelt - mange forskellige el- og tryktilslutninger mulige



Måleområde	Tryktilslutning		Bestillingsnr.
	G ½ A EN 837	G ¼ A, O-ring DIN 3852	
P <sub>e</sub> [bar] <sup>1)</sup>			
0 – 6	✓		<b>060G1476</b>
0 – 10	✓		<b>060G1477</b>
0 – 6		✓	<b>060G1474</b>
0 – 10		✓	<b>060G1475</b>

<sup>1)</sup> Relativ

## Reserve dele og tilbehør til MBS 3150

### Stik



Beskrivelse	Bestillingsnr.
EN 175301-803-A, stik, PG 9	<b>060G0008</b>
EN 175301-803-A, stik Pg 11	<b>060G0007</b>
EN 175301-803-A, stik Pg 13.5	<b>060G0005</b>
EN 175301-803-A, stik med 5 m kabel	<b>060G1034</b>

### Adaptere



Beskrivelse	Bestillingsnr.
G ½ indvendig til G ¼ udvendig	<b>060G1021</b>
G ½ indvendig til G ¼ (DIN 3852) udvendig	<b>060G1022</b>
G ½ indvendig til ¾ udvendig	<b>060G1023</b>
G ½ indvendig til ¼ udvendig flæretilslutning	<b>060G1024</b>
G ½ indvendig med pulsdæmper	<b>060G0252</b>

### Plug-in display



Type	Beskrivelse	Bestillingsnr.
MBD 1000	Plug-in display	<b>060G2850</b>

### Afspærringsventil til tryktilslutning i henhold til DIN 3852-E



Type	Indvendigt gevind	Udvendigt gevind	Bestillingsnr.
MBV 2000	G ¼ DIN 3852	G ¼ DIN 3852-E	<b>061B6001</b>
MBV 2000	G ¼ DIN 3852	G ½ DIN 3852-E	<b>061B6002</b>
MBV 2000	G ½ DIN 3852	G ½ A DIN 3852-E	<b>061B6003</b>

### Testventil

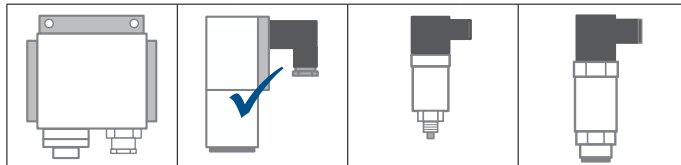


Type	Trykområde [bar]	Tryktilslutning	Transmittertilslutning	Bestillingsnr.
MBV 3000	0 – 120	DIN 3852-E-G ½	DIN 3852-X-G ¼	<b>061B6100</b>

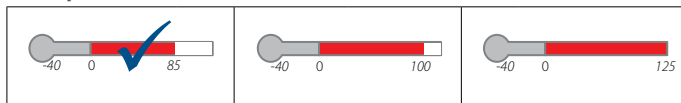
# MBS 5100 blok-tryktransmittere til marineapplikationer



## Design



## Temperatur °C

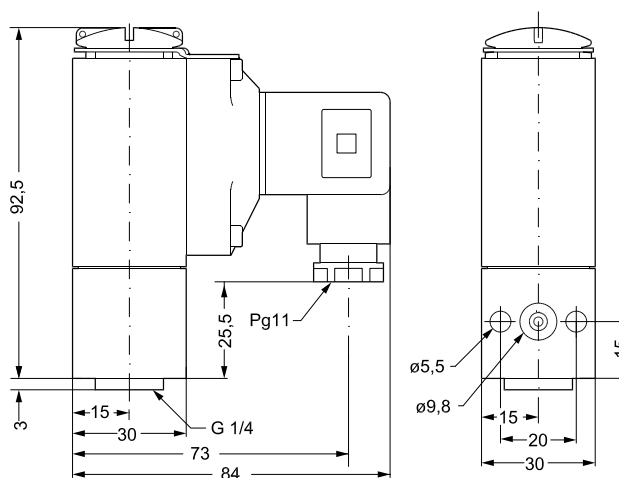


Den skibsgodkendte tryktransmitter MBS 5100 er designet til maritime anvendelser, og giver en pålidelig trykmåling selv i de mest krævende miljøer. Tryktransmitteren i blok design er godkendt iht. LR, DNV, GL, RINA, ABS, BV, NKK, PRS, MRS og kendetegnes ved 4 – 20 mA udgangssignal, absolut og relative udgaver, med måleområde fra 0 – 1 bar til 0 – 600 bar, nulpunkts- og span-justering og indvendig/flange tilslutning. God vibrationsstabilitet, robust konstruktion og EMC specifikationer imødekommer marinesektorens krav.

- 4 – 20 mA udgangssignal
- Driftstemperatur: -40 – 85 °C
- Trykområde: 0 – 600 bar
- Tryktilslutning G ¼ indvendig
- Tilgængelig med alle relevante marine godkendelser
- Designet for at imødekomme de strenge krav til marineudstyr
- Væskeberørte dele: rustfrit stål (AISI 316)

## Mål og vægt:

Vægt: 0,4 kg



Alle mål i millimeter

Godkendelser: CE, UL, UL Hazloc, Ex-N, Gost, LR, DNV, GL, RINA, ABS, BV, NKK, PRS, MRS, CSS

## MBS 5100 tryktransmitter

Nøjagtighed: +/- 0.1% FS (typ.)

Medietemperatur: -40 – 85 °C

Udgangssignal: 4 – 20 mA

El-tilslutninger: EN 175301-803-A, Pg 11

Nulpunkts- og spanjustering



Måleområde $P_e$ [bar] <sup>1)</sup>	Tryktilslutning G ¼ med flange	Bestillingsnr.
0 – 1	✓	060N1032
0 – 2,5	✓	060N1033
0 – 4	✓	060N1034
0 – 6	✓	060N1035
0 – 10	✓	060N1036
0 – 16	✓	060N1037
0 – 25	✓	060N1038
0 – 40	✓	060N1039
0 – 60	✓	060N1040
0 – 100	✓	060N1041

<sup>1)</sup> Relativ

## Reserve dele og tilbehør til MBS 5100

### Stik



Beskrivelse	Bestillingsnr.
EN 175301-803-A, stik, PG 9	060G0008
EN 175301-803-A, stik Pg 11	060G0007
EN 175301-803-A, stik Pg 13.5	060G0005
EN 175301-803-A, stik med 5 m kabel	060G1034

## MBV 5000 testventil

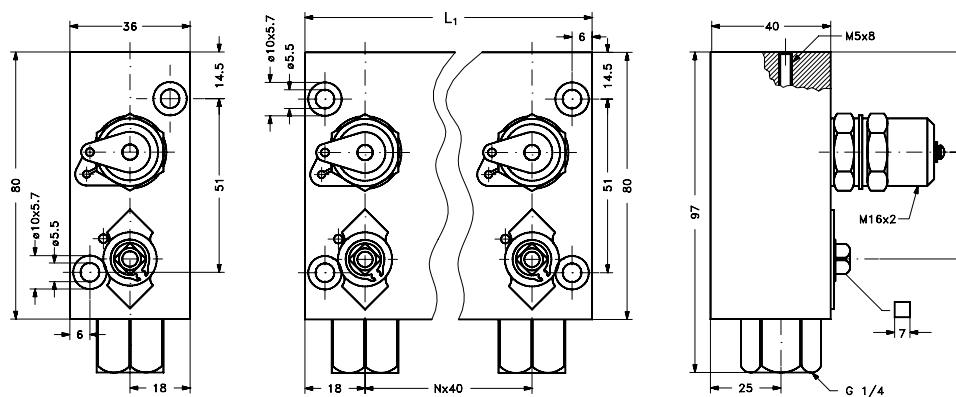
Medietemperatur: -20 – 120 °C

Tryktilslutning: G 1/4 (Indgang)

Flange / M5 x 8 (Udgang)

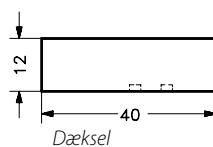


Udgang nr.	Længde (L <sub>1</sub> ) [mm]	Bestillingsnr.
x1	36	061B7000
x2	76	061B7001
x3	116	061B7002
x4	156	061B7003
x5	196	061B7004
x2	76	061B7005
x3	116	061B7006
x4	156	061B7007
x5	196	061B7008
x2	76	061B7009
x3	116	061B7010
x4	156	061B7011
x5	196	061B7012

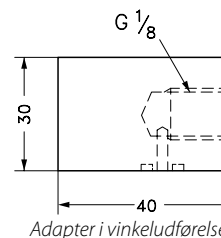


Vægt: 0,4 – 2 kg  
afhængig af de  
forskellige kon-  
figurationer

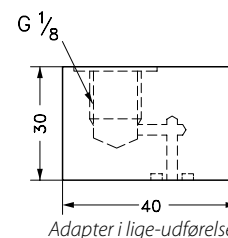
Alle mål i millimeter



Dæksel



Adapter i vinkeludførelse



Adapter i lige-udførelse

### Standardflange - G 1/8-adaptore

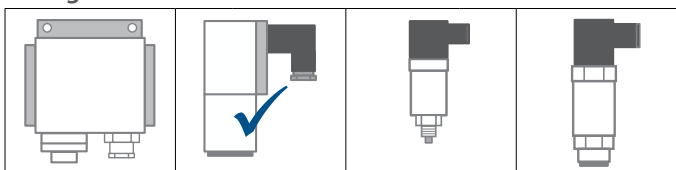
Beskrivelse	Bestillingsnr.
Dæksel	061B720001
Adapter i vinkeludførelse	061B720101
Adapter i lige-udførelse	061B720201



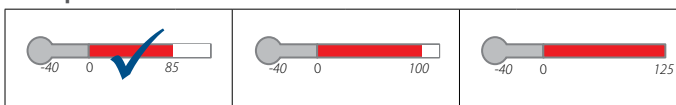
# MBS 5150 blok-tryktransmittere med pulsdæmper til marineapplikationer



## Design



## Temperatur °C

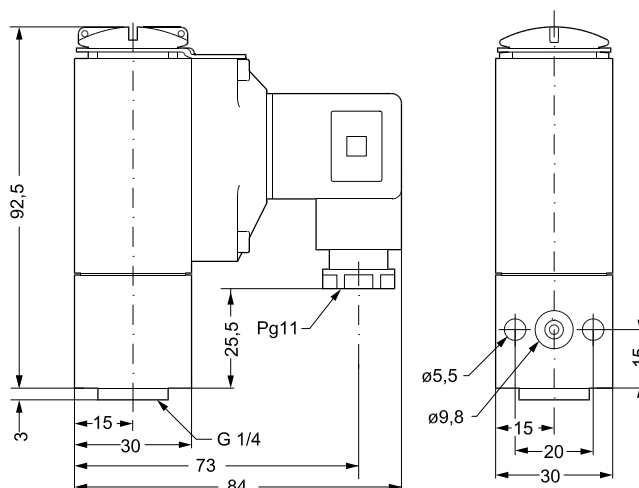


Den skibsgodkendte tryktransmitter MBS 5150 er designet til maritime anvendelser, og giver en pålidelig trykmåling i de mest krævende miljøer, hvor kavitation, væskeslag og trykstød kan forekomme. Tryktransmitteren i blok design er godkendt iht. LR, DNV, GL, RINA, ABS, BV, NKK, PRS, MRS og kendetegnes ved 4 – 20 mA udgangssignal, absolut og relative udgaver, med måleområde fra 0 – 1 bar til 0 – 600 bar, nulpunkts- og span-justering og indvendig/flange tilslutning. God vibrationsstabilitet, robust konstruktion og EMC specifikationer imødekommer marinesektorens krav.

- 4 – 20 mA udgangssignal
- Driftstemperatur: -40 – 85 °C
- Trykområde: 0 – 600 bar
- Tryktilslutning G ¼ indvendig
- Med integreret pulsdæmper
- Tilgængelig med alle relevante marine godkendelser
- Designet for at imødekomme de strenge krav til marineudstyr
- Væskeberørte dele: rustfrit stål (AISI 316)

## Mål og vægt:

Vægt: 0,4 kg



Alle mål i millimeter

Godkendelser: CE, UL, UL Hazloc, Ex-N, Gost, LR, DNV, GL, RINA, ABS, BV, NKK, PRS, MRS, CSS

## MBS 5150 tryktransmitter med pulsdæmper

Nøjagtighed: +/- 0.1% FS (typ.)  
Medietemperatur: -40 – 85 °C  
Udgangssignal: 4 – 20 mA  
EI-tilslutninger: EN 175301-803-A, Pg 11  
Nulpunkts- og spanjustering



Måleområde P <sub>e</sub> [bar] <sup>1)</sup>	Tryktilslutning G ¼ med flange	Bestillingsnr.
0 – 1	✓	060N1081
0 – 2,5	✓	060N1083
0 – 4	✓	060N1084
0 – 6	✓	060N1063
0 – 10	✓	060N1064
0 – 16	✓	060N1065
0 – 25	✓	060N1085
0 – 40	✓	060N1066
0 – 60	✓	060N1086
0 – 100	✓	060N1087

<sup>1)</sup> Relative / gauge

## Reserve dele og tilbehør til MBS 5150

### Stik



Beskrivelse	Bestillingsnr.
EN 175301-803-A, stik, PG 9	060G0008
EN 175301-803-A, stik Pg 11	060G0007
EN 175301-803-A, stik Pg 13.5	060G0005
EN 175301-803-A, stik med 5 m kabel	060G1034

## MBV 5000 testventil

Medietemperatur:

-20 – 120 °C

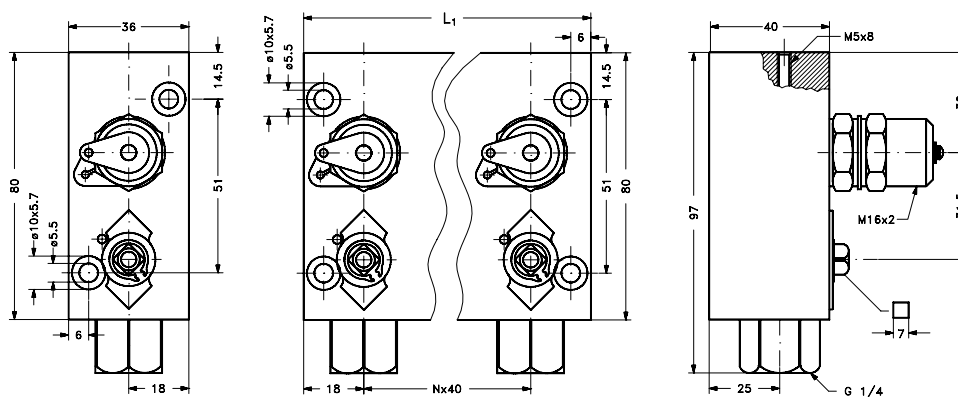
Tryktilslutning:

G 1/4 (Indgang)

Flange / M5 x 8 (Udgang)

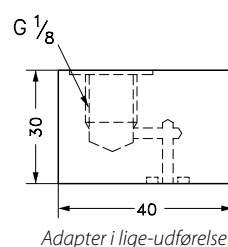
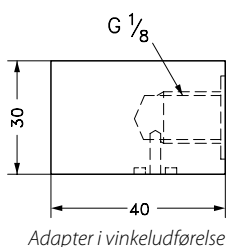
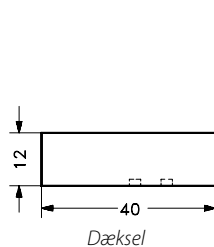


Udgang nr.	Længde (L <sub>1</sub> ) [mm]	Bestillingsnr.
x1	36	<b>061B7000</b>
x2	76	<b>061B7001</b>
x3	116	<b>061B7002</b>
x4	156	<b>061B7003</b>
x5	196	<b>061B7004</b>
x2	76	<b>061B7005</b>
x3	116	<b>061B7006</b>
x4	156	<b>061B7007</b>
x5	196	<b>061B7008</b>
x2	76	<b>061B7009</b>
x3	116	<b>061B7010</b>
x4	156	<b>061B7011</b>
x5	196	<b>061B7012</b>



Vægt: 0,4 – 2 kg  
afhængig af de  
forskellige kon-  
figurationer

Alle mål i millimeter



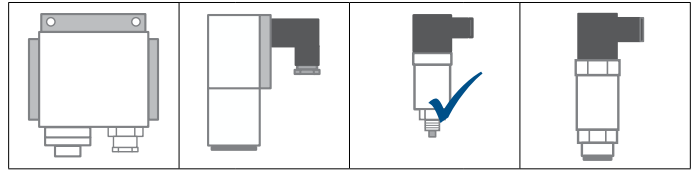
### Standardflange - G 1/8-adaptore

Beskrivelse	Bestillingsnr.
Dæksel	<b>061B720001</b>
Adapter i vinkeludførelse	<b>061B720101</b>
Adapter i lige-udførelse	<b>061B720201</b>

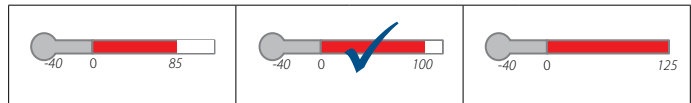
# MBS 9300 Lavtrykstransmitter



## Design



## Temperatur °C



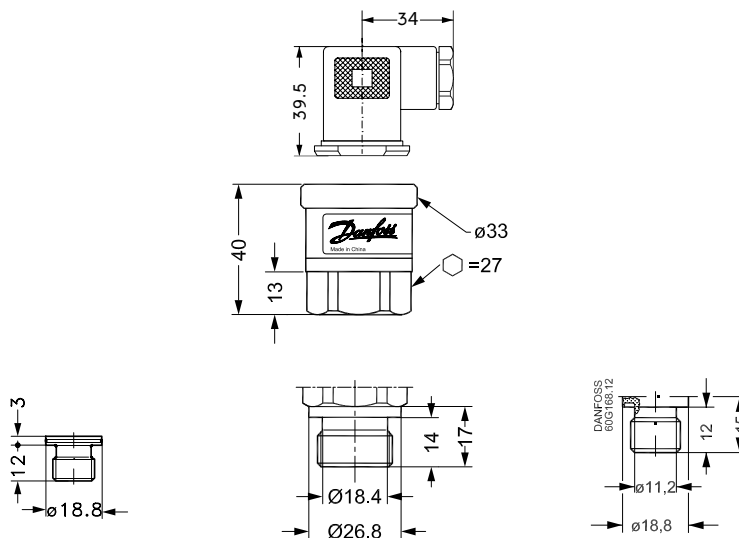
Den kompakte tryktransmitter MBS 9300 er designet til marine anvendelse fx Krumtaphus og turbolader på industrielle motorer, filter overvågning samt anvendelser marine niveaumåling.

Programmet dækker 4 – 20 mA udgangssignal, Relative versioner full scan span fra 40-250 mbar, bidirektionale trykområder f.eks. -70 til 70 mbar. God vibrationsstabilitet, robust konstruktion og en høj grad af EMC/EMI-beskyttelse medvirker til, at tryktransmitteren opfylder de strengeste industrielle krav.

- 4 – 20 mA
- Full scale span fra 40 – 250 mbar, såvel som bidirektionale områder f.eks. -70 til 70 mbar m.v. (laveste nulpunkt -100 mbar)
- Digitalt temperaturkompenseret
- Polaritetsbeskyttelse
- Selv-diagnostik
- Med indbygget clipping-funktion ved forespørgsel
- Kapsling og medieberørte dele i rustfrit stål
- Kundespecifik version ved henvendelse

## Mål og vægt:

Vægt: 0.2 kg



Alle mål i millimeter

Godkendelser: CE, DNV-GL, BV, ABS, LR, RINA, KR, UL, UL Hazloc

## MBS 9300 Lavtrykstransmitter

Nøjagtighed:  $\pm 0.5 - \pm 2\%$  FSS (afhængig af trykspan)  
 Medietemperatur:  $-25^\circ - 100^\circ \text{C}$  (afhængig af pakningsmateriale)  
 Udgangssignal: 4 – 20 mA  
 El-tilslutning: EN 175301-803-A, Pg 9  
 Område: Fleksibelt, forskellige el- og tryktilslutninger tilgængelige



Måleområde $P_e$ [bar] <sup>1)</sup>	Tryktilslutning		Pakning		Bestillingsnr
	DIN 3852-E-G1/4 Gasket: DIN 3869-14	DIN 3852-E-G1/2 Gasket: DIN 3869-14	FPM	NBR	
- 0.07 – 0.07	✓		✓		<b>064G5202</b>
- 0.03 – 0.03	✓		✓		<b>064G5201</b>
- 0.02 – 0.02	✓			✓	<b>064G5207</b>
0 – 0.25	✓		✓		<b>064G5228</b>
0 – 0.04	✓		✓		<b>064G5221</b>
0 – 0.06	✓		✓		<b>064G5219</b>
0 – 0.1	✓			✓	<b>064G5224</b>
0 – 0.1		✓		✓	<b>064G5226</b>

<sup>1)</sup> Gauge / relative

## Reserve dele og tilbehør til MBS 9300

### Stik



Beskrivelse	Bestillingsnr
EN 175301-803-A, Pg 9 plug	<b>060G0008</b>
EN 175301-803-A, Pg 11 plug	<b>060G0007</b>
EN 175301-803-A, Pg 13.5 plug	<b>060G0005</b>

### Plug in display

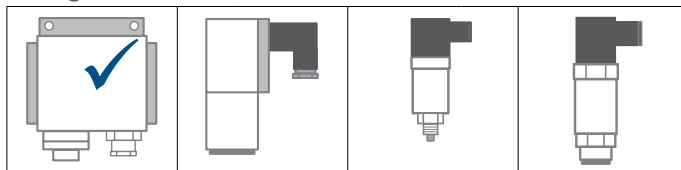


Type	Beskrivelse	Bestillingsnr
MBD 1000	Mikroprocessor-reguleret plug-in display	<b>060G2850</b>

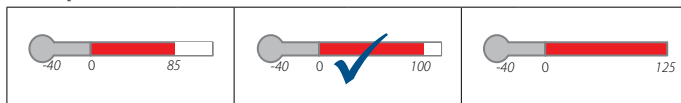
## EMP 2 tryktransmittere



### Design



### Temperatur °C

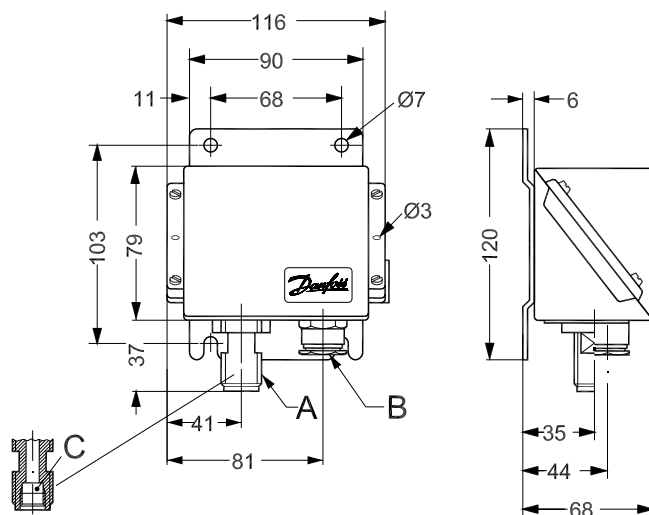


Den skibsgodkendte tryktransmitter EMP 2 er designet til brug i stort set alle maritime og industrielle miljøer og giver en pålidelig trykmåling selv under hårde industrielle forhold. Tryktransmitteren har alle de typiske marinegodkendelser såsom LR, DNV, GL, RINA, ABS, BV, NKK, CCS, KRS og dækker 4 – 20 mA udgangssignal, måler relativ tryk, driftstryk fra 0 – 1 til 0 – 400 bar, nulpunkts- og span justering, Pg 13,5 kabelindgang og tryktilslutning. Den robuste konstruktion gør at tryktransmitteren imødekommer selv de hårdeste krav.

- 4 – 20 mA udgangssignal
- Driftstemperatur: -10 – 70 °C
- Driftstryk: 0 – 400 bar
- Tryktilslutning G ¼, G ½ A standard, G ¾ A
- Med nulpunkt og span justering
- Tilgængelig med alle relevante marinegodkendelser
- Til brug i hårde industrielle og maritime miljøer
- Væskeberørte dele: rustfrit stål (AISI 316)

### Mål og vægt:

Vægt: 1 kg



A: G ½ A (G ¾ A mano)  
 B: Pg 13.5  
 C: G ¼

Alle mål i millimeter

Godkendelser: CE, UL, UL Hazloc, Ex-N, Gost, LR, DNV, GL, RINA, ABS, BV, NKK, PRS, MRS, CSS

## EMP 2 tryktransmittere

Nøjagtighed: +/- 0.3 % FS  
 Medietemperatur: -40 – 100 °C  
 Udgangssignal: 4 – 20 mA  
 El-tilslutninger: Klemrække, Pg 13.5  
 Nulpunkts- og spanjustering



Arbejdstryk P <sub>e</sub> [bar] <sup>1)</sup>	Tryktilslutning		Bestillingsnr.
	G ½ A	G ¾ A	
-1 – 1.5 <sup>1)</sup>	✓		084G2100
-1 – 5 <sup>1)</sup>	✓		084G2101
0.2 – 1	✓		084G2102
0 – 1	✓		084G2103
0 – 1.6	✓		084G2104
0 – 2.5	✓		084G2105
0 – 4	✓		084G2106
0 – 4		✓	084G2206
0 – 6	✓		084G2107
0 – 6		✓	084G2207
0 – 6	✓		084G2108
0 – 10	✓		084G2109
0 – 10		✓	084G2209
0 – 10	✓		084G2110
0 – 16	✓		084G2111
0 – 16		✓	084G2211
0 – 25	✓		084G2112
0 – 40	✓		084G2113
0 – 40		✓	084G2213
0 – 60	✓		084G2114
0 – 100	✓		084G2115
0 – 160	✓		084G2116
0 – 250	✓		084G2117
-1 – 9 <sup>1)</sup>	✓		084G2120

<sup>1)</sup> Relativ

## Reserve dele og tilbehør til EMP 2

### Dæmpesløjfe

Beskrivelse	Materiale	Bestillingsnr.
G ¾ omløber og 1,5 m kapillarrør.	Kobber	060-104766
G ½ omløber og 1 m kapillarrør.	Rustfast stål	060-016966
G ¾ omløber og 1 m kapillarrør. Armeret.	Kobber	060-333366

Dæmpesløjfe, kobber



Dæmpesløjfe, rustfast stål



Dæmpesløjfe, armeret



### Nippel

Beskrivelse	Materiale	Bestillingsnr.
G ¼ A x G ¾	Messing	060-333266







# Temperaturfølere

Industrial Automation leverer produkter til et bredt globalt marked inden for varierede og krævende industrier og er din totaludbyder af industrielle kontrolkomponenter. Danfoss Industrial Automation giver dig adgang til hele Danfoss' teknologisortiment til mange forskellige industrier.

## HYDRAULIK

I en verden, der er afhængig af infrastruktur, er mobilhydraulikudstyr nøglen til at muliggøre en moderne levevis for en befolkning i konstant vækst. Uanset om mobilhydraulikudstyr anvendes i byggeindustrien, landbruget eller til materialehåndtering, udviser det fordele mht. effektivitet, økonomi, sikkerhed og miljø.

## MARINE

Lige fra håndtering af spildevand til behandling af udstødningsgasser: Et moderne skib omfatter de fleste af de applikationer, som også findes på landjorden, omend på en mere begrænset plads. Danfoss Industrial Automation er markedsleder på globalt plan inden for levering af tryktransmittere til udstyr, der er placeret i og omkring maskinrummet: To- og firetakts diesel- og benzinmotorer, drivsystemer, brændstofbehandling, olieudskillere m.m.

## LUFTKOMPRESSORER

Lige fra meget små enheder til medicinsk brug til meget store industriekompressorer i kilowattstørrelsen dækker luftkompressorindustrien over et kæmpe udvalg af udstyr. Og de grundlæggende anvendte kompressorteknologier er lige så varierede.

## PUMPER

Det verdensomspændende behov for rent vand er enormt og tiltagende, hvilket kræver en målrettet fælles indsats for at styre vandcyklussen. Danfoss er godt forberedt til at bidrage til disse bestræbelser. Som vi ser det, er pumpen nøglen til at styre vandcyklussen – fra indløb til udløb. Vi har derfor udviklet et sortiment af følere og kontakter til pumper, som er skræddersyet til de mest almindelige applikationer i vandindustrien.



## Eksempler



Kompleksitet ombord på nye skibe. MBT temperaturfølere kontrollerer vitale dele af fremdriftssystemet og sikkerhedsparametrene.



I vindmøller. Bidrager til at øge mængden af vind produceret strøm verden over. MBT temperaturfølere giver pålidelige målinger af hydraulisk olietemperatur.

# Temperaturfølere

i dette katalog



	MBT 3250	MBT 3252	MBT 5250	MBT 153	MBT 3270	MBT 5252	MBT 3560	
Industrier	Transport							
	Opvarmning og sanitet							
	Industrielle maskiner							
	Energi							
Egenskaber	Pt 100/Pt 1000	✓	✓	✓	✓	✓	✓	
	NTC/PTC	✓	✓	✓	✓	✓	✓	
	Transmitter							mAV DC
	Transmitter som ekstraudstyr		mA				mA	
	Måleindsats	Udskiftelig	Udskiftelig	Udskiftelig	Fast	Fast	Udskiftelig	Fast
	Medietemperatur	-50 – 200 °C (-58 – 392 °F)	-50 – 200 °C (-58 – 392 °F)	-50 – 200 °C (-58 – 392 °F)	-50 – 200 °C (-58 – 392 °F)	-50 – 300 °C (-58 – 572 °F)	-50 – 400 °C (-58 – 752 °F)	-50 – 200 °C (-58 – 392 °F)
	Kapsling	IP65 (NEMA 4)	IP65 (NEMA 4)	IP65 (NEMA 4)	IP67 (NEMA 6)	IP65 (NEMA 4)	IP65 (NEMA 4)	IP65/IP67 (NEMA 4/ NEMA 6)
	Beskyttelsesrør, materiale	W.no. 1.4571 (AISI 316 Ti)	W.no. 1.4571 (AISI 316 Ti)	W.no. 1.4571 (AISI 316 Ti)	W.no. 1.4571 (AISI 316 Ti)	W.no. 1.4571 (AISI 316 Ti)	W.no. 1.4571 (AISI 316 Ti)	W.no. 1.4571 (AISI 316 Ti)
	Reaktionstid t0,5 i vand (sek.)	9 s	14 s	9 s	1 s	1.5 s	12 s	10 s
	Marinegodkendelser			✓			✓	



Marine og mobilhydraulik

Energi



Varme og sanitet

Industriel hydraulik, vandpumper, luftkompressorer og industrielle motorer

# Temperaturfølere, der kan klare varmen

En temperaturfølers ydelse kendetegnes ved:

- Elementet
- Evnen til at reagere hurtigt og præcist
- Kapsling

## 1 Elementer

- RTD (Pt 100/Pt 1000) – til standardiserede signaler og stor målenøjagtighed er RTD et perfekt valg
- Udskiftelig måleindsats

## 2 Evnen til at reagere hurtigt og præcist

I følerens design er der taget speciel hensyn til reaktionstiden. Et specialudviklet følerelement fiksering sørger for kontakt mellem elementet og husets materiale, derved sikres en hurtig varmeoverførsel fra mediet til følerelementet. Følerens konstruktion sikrer endvidere minimal varmeudstråling, hvilket resulterer i en måling, som er meget tæt på mediets faktiske temperatur.

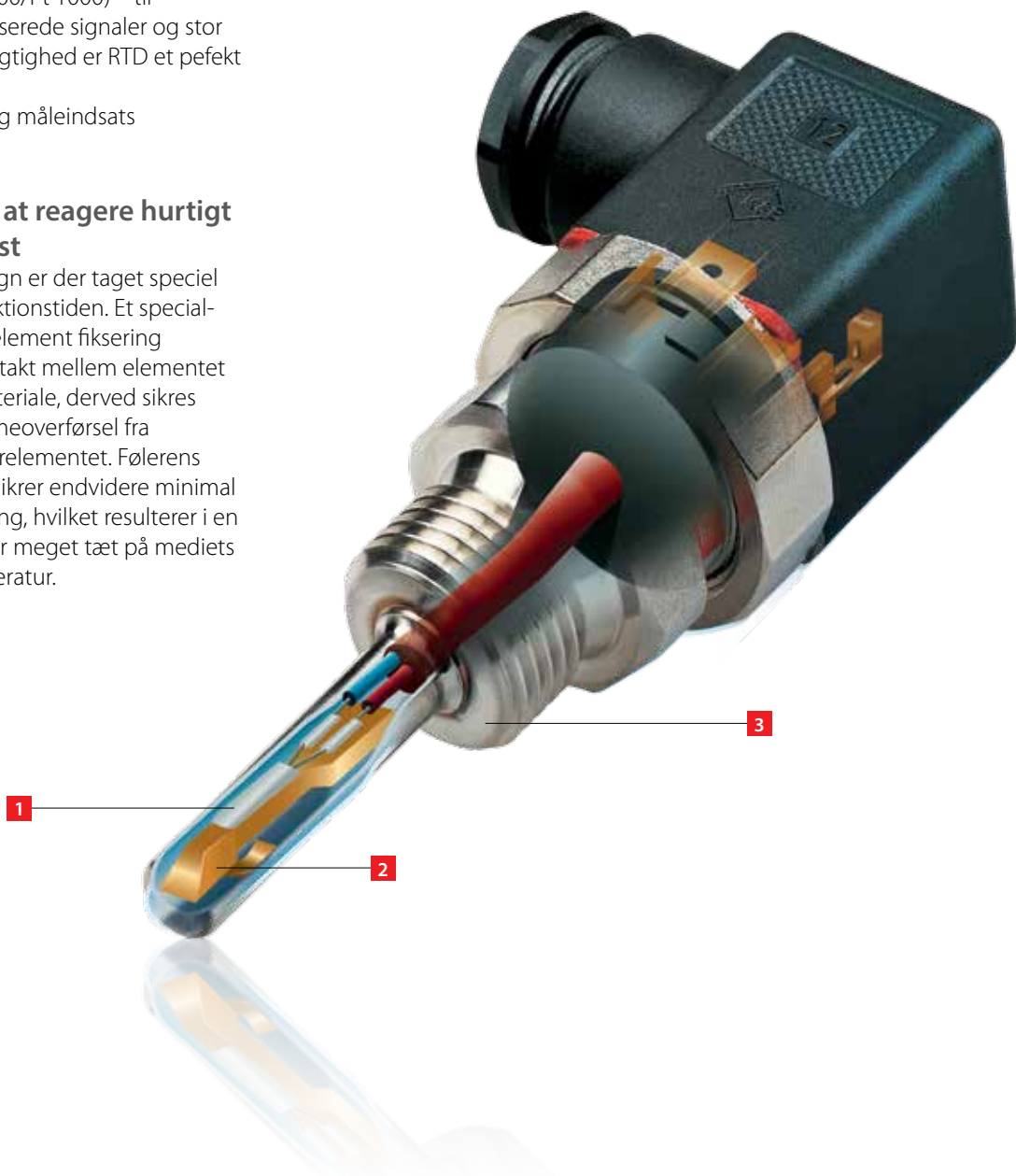
## 3 Kapsling

Følerens design sikrer langtids stabilitet gennem:

- Høj stød- og vibrationsstabilitet
- Høj kapslingsgrad: IP65

Materiale:

- Rustfrit stål (AISI 316)
- Guldbelagte kontakter til sikring af fejlfrit signal



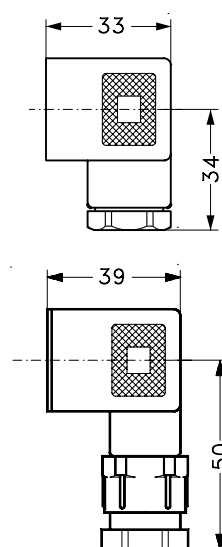
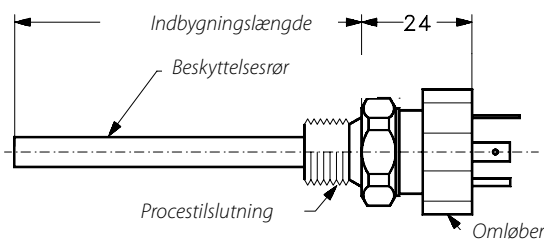
## MBT 3250 temperaturfølere med udskiftelig måleindsats



MBT 3250 er en heavy-duty temperaturføler som kan bruges til måling og regulering af temperaturer i rørsystemer og skibskøleanlæg - eller overalt hvor man ønsker pålideligt, holdbart og præcist måleudstyr. Temperaturføleren er en standard Pt100 eller Pt1000 føler. MBT 3250 kan leveres med NTC/PTC følere på forespørgsel. Måleindsatsen er med silikonekabel, hvilket gør føleren meget modstandsdygtig overfor vibrationer. Alle medie berørte dele er lavet af rustfri stål AISI 316 Ti. MBT 3250 er udstyret med EN 175301-803-A, Pg 9 som standard, men kan leveres med M12 eller DIN 72585 Bayonet på forespørgsel.

- Luftarter eller flydende medier som f.eks. luft, gas, vand eller olie
- Medietemperatur op til 200 °C
- Pt100 eller Pt1000 modstands element
- 2 – eller 3-leder tilslutning
- Guldbelagt han- og hunstik
- Udskiftelig måle indsats
- Væskeberørte dele: Rustfrit stål (AISI 316)

### Mål og vægt:



Vægt: 0,145 kg – 0,220 kg  
afhængig af indbygnings-  
længde

Alle mål i millimeter

Godkendelser: CE,

## MBT 3250 temperaturføler

Måleområde: -50 – 200 °C

Modstandselement: 1 x Pt 100

Halslængde: Ingen



Indbygningslængde [mm]	Procestilslutning størrelse	Elektrisk tilslutning: EN 175301-803-A		Bestillingsnr.
		Pg 9	Pg 11	
50	G ½ A	✓	–	<b>084Z2446</b>
50	G ½ A	–	✓	<b>084Z2447</b>
50	G ¾ A	–	✓	<b>084Z2448</b>
100	G ¾ A	–	✓	<b>084Z2449</b>
100	G ½ A	✓	–	<b>084Z2450</b>
100	G ½ A	–	✓	<b>084Z2451</b>
150	G ½ A	–	✓	<b>084Z2452</b>
150	G ½ A	✓	–	<b>084Z2453</b>
150	G ¾ A	–	–	<b>084Z2454</b>
150	G ¾ A	–	✓	<b>084Z2455</b>
200	G ½ A	✓	–	<b>084Z2456</b>
200	G ½ A	–	✓	<b>084Z2457</b>
200	G ¾ A	–	–	<b>084Z2458</b>
200	G ¾ A	–	✓	<b>084Z2459</b>
50	G ¾ A	–	–	<b>084Z2460</b>
100	G ¾ A	–	–	<b>084Z2461</b>

# MBT 3252 temperaturføler



MBT 3252 er en heavy-duty temperaturføler som kan anvendes til måling og regulering af temperaturen af kølevand, smørelolie, hydraulisk olie, vand og andre køleanlæg samt generel industri

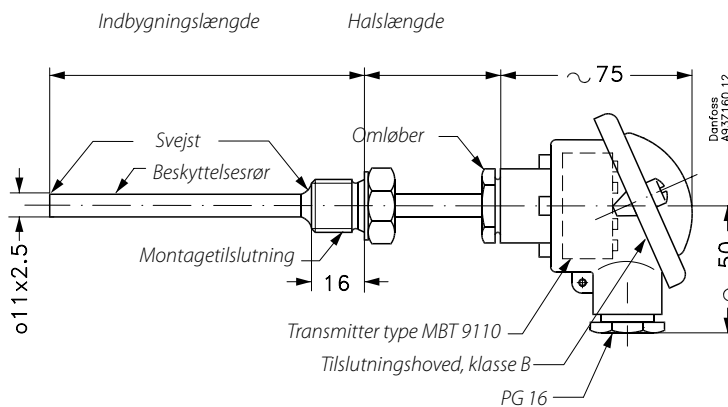
MBT 3252 er baseret på et standard Pt 100 element, hvilket giver en pålidelig og nøjagtig måling. Den udskiftlige indsats er udstyret med silicone kabel, hvilket gør sensoren meget modstandsdygtig mod vibrationer.

MBT 3252 leveres med B-hoved som standard. Hvis det ønskes, kan MBT 3252 leveres med transmitter (MBT9110) som en integreret del.

- For gasformige eller flydende medier, f.eks. luft, gas, damp, vand eller olie.
- Medietemperatur op til 200 °C.
- Output Pt 100 eller 4 – 20 mA signal.
- Tilgængelig med indbygget transmitter.
- Følerlomme: Rustfrit stål (AISI 316)

## Dimensioner og vægt:

Vægt: 0.37 kg -  
0.45 afhængig af  
Indbygningslængde



Alle mål er i millimeter

## MBT 3252 temperaturføler

Måleområde: -50 – 200 °C

Modstandselement: Pt 100

Tilslutningshoved: B-hoved

Halslængde: 50 mm



Indbygningslængde [mm]	Transmitterudgang 4 - 20 mA	Transmitterindstilling 0 - 100 °C	Bestillingsnr. G ½ A
50	–	–	<b>084Z2266</b>
100	–	–	<b>084Z2267</b>
150	–	–	<b>084Z2268</b>
200	–	–	<b>084Z2269</b>
250	–	–	<b>084Z2270</b>
50	✓	✓	<b>084Z2271</b>
100	✓	✓	<b>084Z2272</b>
150	✓	✓	<b>084Z2273</b>
200	✓	✓	<b>084Z2274</b>
250	✓	✓	<b>084Z2275</b>



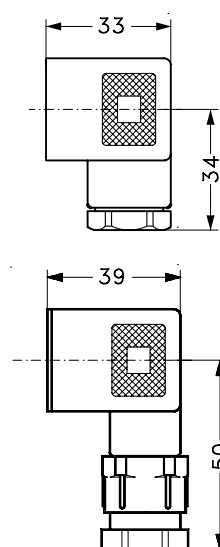
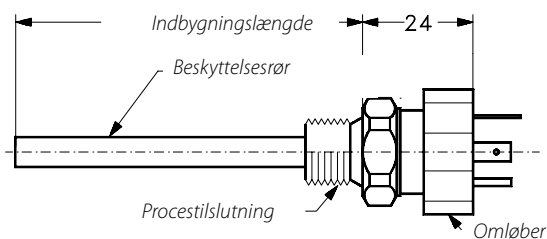
## MBT 5250 temperaturfølere med udskiftelig måleindsats



MBT 5250 er en heavy-duty temperaturføler som kan bruges til måling og regulering af temperaturer i rørsystemer og skibskøleanlæg - eller overalt hvor man ønsker pålideligt, holdbart og præcist måleudstyr. Temperaturføleren er en standard Pt100 eller Pt1000 føler. MBT 5250 kan leveres med NTC/PTC følere på forespørgsel. Måleindsatsen er med silikonekabel, hvilket gør føleren meget modstandsdygtig overfor vibrationer. Alle medie berørte dele er lavet af rustfri stål AISI 316 Ti. MBT 5250 er udstyret med EN 175301-803-A, Pg 9 som standard, men kan leveres med M12 eller DIN 72585 Bayonet på forespørgsel.

- Luftarter eller flydende medier som f.eks. luft, gas, vand eller olie
- Medietemperatur op til 200 °C
- Pt100 eller Pt1000 modstands element
- 2 – eller 3-leder tilslutning
- Guldbelagt han- og hunstik
- Udskiftelig måle indsats
- Med alle marine godkendelser
- Væskeberørte dele: Rustfrit stål (AISI 316)

### Mål og vægt:



Vægt: 0,145 kg – 0,220 kg  
afhængig af indbygnings-  
længde

Alle mål i millimeter

Godkendelser: CE, LR, GL BV, DNV, ClassNK, RINA, ABS, CCS

## MBT 5250 temperaturføler

Måleområde: -50 – 200 °C

Modstandselement: 1 x Pt 100

Halslængde: Ingen



Indbygnings- længde [mm]	Procestilslutning størrelse	Elektrisk tilslutning: EN 175301-803-A			Bestillingsnr.
		Pg 9	Pg 11	Pg 13,5	
50	G ½ A	✓	–	–	<b>084Z8011</b>
50	G ½ A	–	✓	–	<b>084Z8036</b>
50	G ¾ A	–	✓	–	<b>084Z8037</b>
100	G ¾ A	–	✓	–	<b>084Z8006</b>
100	G ½ A	✓	–	–	<b>084Z8012</b>
100	G ½ A	–	✓	–	<b>084Z8039</b>
150	G ½ A	–	✓	–	<b>084Z8008</b>
150	G ½ A	✓	–	–	<b>084Z8010</b>
150	G ¾ A	–	–	✓	<b>084Z8014</b>
150	G ¾ A	–	✓	–	<b>084Z8041</b>
200	G ½ A	✓	–	–	<b>084Z8022</b>
200	G ½ A	–	✓	–	<b>084Z8043</b>
200	G ¾ A	–	–	✓	<b>084Z8218</b>
200	G ¾ A	–	✓	–	<b>084Z8044</b>
50	G ¾ A	–	–	✓	<b>084Z8058</b>
100	G ¾ A	–	–	✓	<b>084Z8013</b>

## MBT 153 temperaturfølere, kabeltype

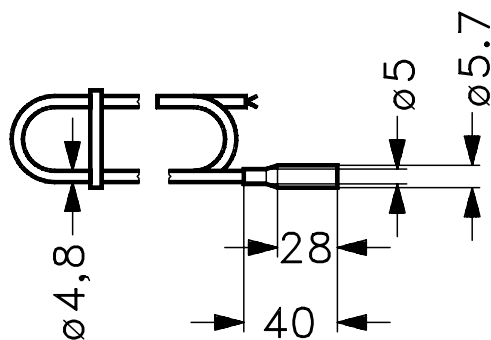


MBT 153 er en heavy-duty temperaturføler som kan anvendes til køling af vand og ventilationssystemer, anvendes til generelle industri og marine applikationer. Temperaturføleren er baseret på en standard Pt100 eller Pt1000 element til temperaturmåling og regulering, hvor pålidelig, robust og nøjagtig udstyr er påkrævet. På forespørgsel kan MBT 153 også leveres med NTC/PTC element. Føleren er lavet af rustfri stål med indbygget kabel, hvilket gør den meget fleksibel. MBT 153 kan kombineres med en følerlomme for at beskytte mod mediet. MBT 153 har PVC eller som standard men kan også leveres med teflonkabel på forespørgsel.

- Temperaturområde: -50 – 200 °C
- Kort reaktionstid
- Pt100 eller Pt1000 modstandselement
- 2 – eller 4-leder tilslutning
- Væskeberørte dele: Rustfrit stål (AISI 316)

---

### Mål og vægt:



Vægt: 0,120 kg – 0,425 kg  
afhængig af kabellængde

Alle mål i millimeter


---

Godkendelser: CE, LR, DNV, ClassNK

## MBT 153 temperaturfølere, kabeltype

Måleområde: -50 – 200 °C


Kort responstid



Modstandselement		Kabellængde [m]	Kabeltype		Ledninger (2- eller 4-leders tilslutning)	Bestillingsnr.
Pt 100	Pt 1000		PVC	Silikone		
✓	–	3.5	✓	–	2	<b>084Z6030</b>
✓	–	8.5	✓	–	2	<b>084Z6032</b>
–	✓	3.5	✓	–	2	<b>084Z6033</b>
–	✓	5.5	✓	–	2	<b>084Z6034</b>
–	✓	8.5	✓	–	2	<b>084Z6035</b>
✓	–	3.5	–	✓	2	<b>084Z6036</b>
✓	–	5.5	–	✓	2	<b>084Z6037</b>
✓	–	8.5	–	✓	2	<b>084Z6038</b>
–	✓	3.5	–	✓	2	<b>084Z6039</b>
✓	–	3.5	–	✓	4	<b>084Z6215</b>
✓	–	5.5	–	✓	4	<b>084Z6042</b>
✓	–	8.5	–	✓	4	<b>084Z6216</b>

## Reserve dele og tilbehør

Følerlomme MBT 120



Indbygningslængde [mm]	Procestilslutning G ½ A	Udvendig diameter [mm]	Bestillingsnr.
50	✓	8	<b>084Z6050</b>
100	✓	8	<b>084Z6051</b>
200	✓	8	<b>084Z6053</b>
250	✓	8	<b>084Z6054</b>

## MBT 3270 temperaturfølere

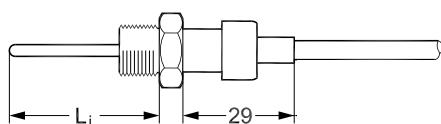


Den fleksible temperaturføler MBT 3270 er velegnet til brug i en lang række industrielle applikationer såsom: Luft kompressorer, Mobil Hydraulik og motorers udstøds gas systemer. Med andre ord applikationer hvor, hvor robusthed, fysisk størrelse og ydeevne er væsentlige parametre. Føleren kan udstyres med forskellige følerelementer (RTD, NTC og PTC) og fås med forskellige elektriske tilslutninger og stik (Kabelversion, Delphi Metri Pack, AMP junior power Timer, Deutch DT04).

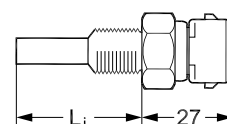
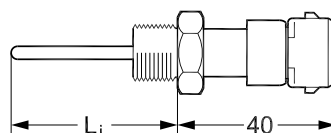
- Robust, høj beskyttelse mod fugt
- Fast måleindsats
- Messing eller rustfrit stål
- Meget hurtige responstider
- Temperaturområde op til 300 °C
- Væskeberørte dele: Rustfrit stål (AISI 316)

### Mål og vægt:

Vægt: 0,085 kg



-50 – 300 °C



-50 – 150 °C

Alle mål i millimeter

## MBT 3270 temperaturfølere

Fast måleindsats

Meget lav responstider

Modstandselement		Indbygnings længde (L <sub>i</sub> ) [mm]	Temperatur- område [°C]	Indbyg- ning ø [mm]	Medieberørte dele	Elektrisk tilslutning			Bestillingsnr.
Pt 100	Pt 1000					AMP	Kabel [m]	Deutch	
✓	–	24	–50 – 150	6	AISI316	✓	–	–	<b>084Z2014</b>
–	✓	28	–50 – 150	4.2	Messing	✓	–	–	<b>084Z2012</b>
✓	–	40	–50 – 300	3	AISI316	✓	–	–	<b>084Z2018</b>
✓	–	40	–50 – 300	3	AISI316	–	–	✓	<b>084Z2019</b>
✓	–	40	–50 – 300	3	AISI316	–	2	–	<b>084Z2021</b>



Godkendelser: CE

# MBT 5252 temperaturfølere til marineapplikationer

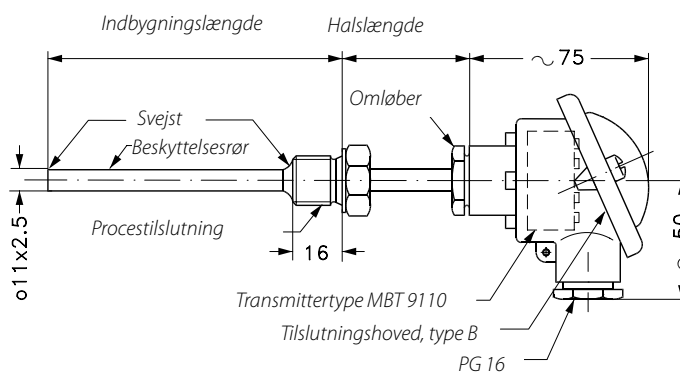


MBT 5252 er en heavy-duty temperaturføler som kan anvendes til kontrollering af kølevand, smørreolie, hydraulisk olie og andre køleanlæg overalt hvor der kræves en driftsikker, robust og tæt løsning. Temperaturføleren er en standard Pt100 eller Pt1000 føler. MBT 5252 kan leveres med NTC/PTCføler på forespørgsel. Føleren kan også leveres med en transmitter (MBT 9110) som en integreret del. I den lavere temperatur version (-50 – 200 °C). Måleindsatsen er med silikonekabel, hvilket gør føleren meget modstandsdygtig overfor vibrationer. Alle medie berørte dele er lavet af rustfri stål AISI 316 Ti. MBT 5252 leveres med B-hoved som standard, og for nogle versioner, kan den bestilles med B-mini på forespørgsel.

- Luftarter eller flydende medier som f.eks. luft, gas, vand eller olie
- Medietemperatur op til 400 °C
- Tilgængelig med indbygget transmitter
- Med alle marine godkendelser
- Væskeberørte dele: Rustfrit stål (AISI 316)

## Mål og vægt:

Vægt: 0,370 kg – 0,450 kg  
afhængig af indbygningslængde



Alle mål i millimeter

Godkendelser: CE, LR, BV, DNV, ClassNK, RINA, ABS, KRS, CCS

## MBT 5252 temperaturfølere

Måleområde: -50 – 200 °C

Modstandselement: Pt 100

Tilslutningshoved: B-hoved

Halslængde: 50 mm



Indbygnings- længde [mm]	Transmitterudgang 4 – 20 mA	Transmitterindstilling 0 – 100 °C	Bestillingsnr. G ½A	Bestillingsnr. G ¾A
50	-	-	<b>084Z8210</b>	<b>084Z8230</b>
80	-	-	<b>084Z6140</b>	<b>084Z6164</b>
100	-	-	<b>084Z8211</b>	<b>084Z8231</b>
150	-	-	<b>084Z8212</b>	<b>084Z8232</b>
200	-	-	<b>084Z8213</b>	<b>084Z8233</b>
250	-	-	<b>084Z6139</b>	<b>084Z6141</b>
50	✓	✓	<b>084Z8214</b>	-
80	✓	✓	<b>084Z6142</b>	<b>084Z6144</b>
100	✓	✓	<b>084Z8215</b>	<b>084Z8235</b>
150	✓	✓	<b>084Z8216</b>	<b>084Z8236</b>
200	✓	✓	<b>084Z8217</b>	<b>084Z8237</b>
250	✓	✓	<b>084Z6143</b>	-

## MBT 3560 temperaturfølere med indbygget transmitter

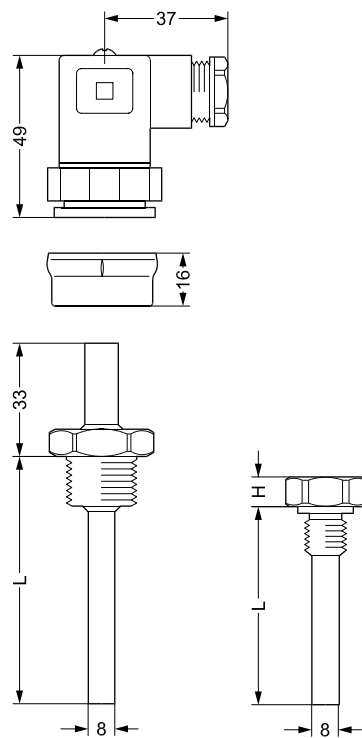


Med MBT 3560 har vi kombineret teknologien fra vores standard temperaturfølere og elektriske tilslutninger fra MBS tryktransmittere med en nyudviklet elektronik. Dette har resulteret i en kompakt temperaturføler med indbygget transmitter. MBT 3560 er konstrueret til anvendelse i hårdt maritimt miljø, hvor pålidelig, robust og nøjagtig udstyr er påkrævet. Der er et stort udvalg af process- og elektriske tilslutninger. Kan leveres med en 33 mm halslængde, hvilket gør det muligt at måle temperaturer helt op til 200 °C uden at skade den integrerede elektronik.

- Ultrakompakt design
- Kapsling af syrebestandig, rustfrit stål (AISI 316L)
- Temperaturområde: -50 – 200 °C
- Pt 1000 modstandselement
- Udgangssignal: 4 – 20 mA eller ratiometrisk
- Beskyttelsesrør: ø8 mm
- Indbygningslængder: 50 – 250 mm
- Væskeberørte dele: Rustfrit stål (AISI 316)

### Mål og vægt:

Vægt: 0,150 kg – 0,220 kg  
afhængig af indbygningslængde



*L = Indbygningslængde  
H = 9 mm*

Alle mål i millimeter

Godkendelser: CE



## MBT 3560 temperaturfølere med indbygget transmitter

Måleområde: -50 – 200 °C  
 Elektrisk tilslutning: EN175301-803A, Pg 9  
 Modstandselement: Pt 1000  
 Beskyttelsesrør: ø8 mm  
 Procestilslutning: G ¼ A



Indbygningslængde [mm]	Transmitterudgang 4 – 20 mA	Transmitterindstillinger [°C]	Halslængde [mm]	Bestillingsnr.
50	✓	0 – 100	–	<b>084Z4030</b>
100	✓	0 – 100	–	<b>084Z4031</b>
150	✓	0 – 100	–	<b>084Z4032</b>
200	✓	0 – 100	–	<b>084Z4033</b>
250	✓	0 – 100	–	<b>084Z4034</b>
50	✓	0 – 200	33	<b>084Z4035</b>
100	✓	0 – 200	33	<b>084Z4036</b>
150	✓	0 – 200	33	<b>084Z4037</b>
200	✓	0 – 200	33	<b>084Z4038</b>
250	✓	0 – 200	33	<b>084Z4039</b>

## Reservedele og tilbehør

### Følerlomme

Indbygningslængde [mm]	Lomme indbygningslængde [mm]	Procestilslutning G ½ A	Beskyttelsesrør ø 11 [mm]	Bestillingsnr.
50	37.50	✓	✓	<b>084Z7258</b>
100	87.50	✓	✓	<b>084Z7259</b>
150	137.50	✓	✓	<b>084Z7260</b>
200	187.50	✓	✓	<b>084Z7261</b>
250	237.50	✓	✓	<b>084Z7262</b>
50	37.50	½ - 14 NPT	✗	<b>084Z3033</b>
100	87.50	½ - 14 NPT	✗	<b>084Z3053</b>



### Plug-in display

Type	Beskrivelse	Bestillingsnr.
MBD 1000	Plug-in display	<b>060G2850</b>





# Pressostater og termostater

Når det drejer sig om krævende applikationer, er Danfoss' knowhow og ekspertise uovertruffen. Vores robuste pressostater og termostater leverer en fejlfri præstation dag efter dag og anvendes i de mest krævende situationer inden for en lang række forskellige erhverv og applikationer, hvoraf nogle nævnes i det følgende.

## Marine- og jernbaneudstyr

Sammenbrud af vigtige funktioner i tog og skibe på grund af fejl i styringer og sikkerhedsudstyr kan være farlige, meget dyre og tidskrævende. Disse kunder vælger derfor en samarbejdspartner, som har et godt omdømme og kan tilbyde kvalitetsprodukter som f.eks.:

- Temperatur- og trykstyring samt alarmfunktioner i smøreliesystemer - type KPS, CAS og MBC.
- Trykstyring i forbindelse med luftkompressorer - type MBC, KP og RT.
- Vigtig sikkerhedsstyring i tog - type RT og CAS.

## Vandpumper og luftkompressorer

I vandpumper og luftkompressorer er det vigtigt at holde et konstant tryk og et kontinuerligt flow. For at sikre dette tilbyder Danfoss en række pressostater og termostater til:

- Overvågning og direkte start/stop af enfasede eller trefasede motorer - type RT, MBC, CS, CAS og KP/KPI.
- Tørløbsbeskyttelse af pumper - type KP/KPI og RT.

## Industrikedler og kedelrumsudstyr

Hvad angår kedler og kedelrum, er præcis overvågning af installationer med damp/varmt vand, varmevekslere og vandbehandlingsudstyr til fødevand af vital betydning. Danfoss' program til dampkedler og højtrykvarmtvandskedler og brændere omfatter:

- Sikkerhedsgodkendte pressostater - type BCP og RT.
- Pålidelige alarm- og sikkerhedsfunktioner - type BCP, RT og KP.



## Hydraulisk udstyr og vindmøller

Danfoss' pressostater og termostater er udviklet til fejlfri alarmvisning, driftsstandsning, styring og diagnosticering i en lang række forskellige krævende applikationer:

- Køle- og smøringssystemer til generatorer og gearkasser – type MBC, KPS, KPI, KP, CAS og RT.
- Hydrauliske enheder som f.eks. skivebremser og pitchcylindere - type MBC, KPS og RT.
- Power packs – type MBC og KP.

## Autoklaver og steriliseringsapparater

Høj grad af styring og sikkerhed er overordentlig vigtig inden for autoklaveprocessen.

Temperatur og tryk skal over en periode holdes inden for snævre grænser ved hjælp af produkter med en høj repeatabilitet og en pålidelig præstation:

- Tjek af dørpakning – type KP, BCP og RT.
- Trykstyring af dampforsyning – type KP, RT og BCP.
- Tryk- og alarmstyring i proceskammer - type BCP, KP og RT.

## Eksempler



Al Danfoss' ekspertise kommer til udtryk i BCP pressostaten i form af et slankt, moderne design. Den avancerede teknologi, som er bygget ind i denne holdbare kedelstyring, sætter nye standarder for driftssikkerhed - og sikrer en lang levetid med minimal vedligeholdelse.



Til marineapplikationer, hvor plads og driftssikkerhed er de vigtigste faktorer, er MBC 5100 blokpressostaten det naturlige valg. Denne type pressostat er pålidelig i hård søgang, da den har en høj vibrationsstabilitet og er udstyret med alle almindelige marinegodkendelser.

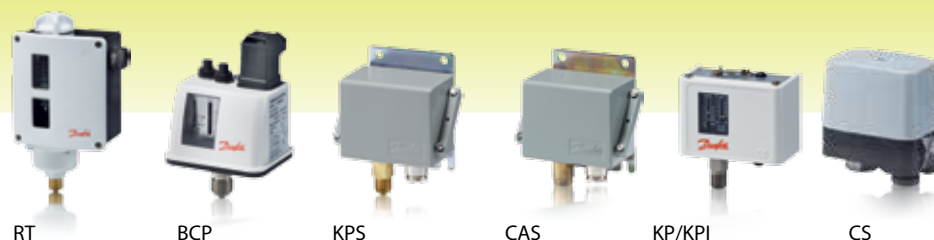


Hvad angår vindmøller, er KPS termostaten med til at øge mængden af vindproduceret energi på verdensplan ved at levere on/off grænser i tilfælde af kritiske temperaturer.

# Industrielle pressostater og

I dette katalog

Pressostater



Type

RT

BCP

KPS

CAS

KP/KPI

CS

Segmenter	Marine- og jernbaneudstyr						
	Industriedler og kedelrumsudstyr						
	Autoklaver og steriliseringsapparater						
	Vandpumper og luftkompressor						
	Hydraulisk udstyr						
	Vindmøller						
Egenskaber	Indstillingsområde	-1 – 30 bar	0.03 – 40 bar	0 – 60 bar	0 – 60 bar	-0.2 – 28 bar	2 – 20 bar
	Kontaktsystem	SPDT	SPDT	SPDT	SPDT	SPDT	TPST og SPST
	Driftskategori: AC-3 Driftskategori: AC-15	4 A, 400 V 3 A, 400 V	1 A, 250 V	6 A, 400 V 4 A, 400 V	– 0.1 A, 220 V	16/ 6 A, 400 V 10/4 A, 400 V	12 A, 415 V –
	EI-tilslutning	Skrueterminaler	DIN-stik	Skrueterminaler	Skrueterminaler	Skrueterminaler	Skrueterminaler
	Kontaktmateriale	Sølv eller Guld	Guld	Guld	Sølv	Sølv eller Guld	Sølv
	Differens	Justerbar	Justerbar	Justerbar	Fast	Justerbar	Justerbar
	Specielle godkendelser	Marine, TÜV	TÜV	Marine, UL	Marine	Marine	
	Kapslingsgrad	IP66 eller IP54	IP65	IP67	IP67	IP30, IP44 eller IP55	IP43 eller IP55
	Konstruktion	Boks, industriel	Boks, industriel	Boks, robust	Boks, robust	Boks	Boks
	Justerbar neutralzone	Ja					

*Jernbaner og marine*

*Industriell hydraulik, luftkompressor og vandpumper*

*Strøm og vindmøller*

*Kedler og kedelrumsudstyr, steriliseringsapparater og autoklaver*

# termostater

## Differenspressostater

## Termostater



MBC



RT



CAS



MBC



RT



KPS



KP



MBC



-0.2 – 400 bar

0 – 11 bar

0.2 – 2.5 bar

0.3 – 5 bar

-60 – 300 °C

-10 – 200 °C

0 – 150 °C

-10 – 200 °C

SPDT

SPDT

SPDT

SPDT

SPDT

SPDT

SPDT

SPDT

0.5 A, 250 V

4 A, 400 V  
3 A, 400 V

–  
0.1 A, 220 V

0.5 A, 250 V

4 A, 400 V  
3 A, 400 V

6 A, 400 V  
4 A, 400 V

16 A, 400 V  
10 A, 400 V

0.5 A, 250 V

DIN-stik

Skrueterminaler

Skrueterminaler

DIN-stik

Skrueterminaler

Skrueterminaler

Skrueterminaler

DIN-stik

Sølv

Sølv eller Guld

Sølv

Sølv

Sølv eller Guld

Guld

Sølv

Sølv

Fast

Fast

Fast

Fast

Justerbar

Justerbar

Justerbar

Fast

Marine

Marine

Marine

Marine

Marine

Marine, UL

Marine, UL

Marine

IP65

IP66

IP67

IP65

IP66 eller IP54

IP67

IP30, IP44 eller  
IP55

IP65

Kompakt

Boks, industriel

Boks, robust

Kompakt

Boks, industriel

Boks, robust

Boks

Kompakt

Ja

Ja



# Opdag en række indbyggede fordele



Løbende udvikling af ny teknologi og nye produkttegenskaber er Danfoss' hjerteblod.

Vi ønsker, at vores pressostater og termostater skal være blandt de bedste på markedet - og at de lever op til kundernes forventninger.

## 1 Justerbar differens

Pressostater og termostater har enten faste eller justerbare differensindstillinger. De er kendetegnede ved god læsbarhed og høj nøjagtighed ved områdeindstilling ved hjælp af skalaen.

## 2 Bælgteknologi

En pressostats eller termostats levetid bestemmes af bælgens kvalitet. Da Danfoss anvender avanceret teknologi og er en verdensleder på området, er vores bælg fremstillet uden svejsepunkter, hvilket gør dem spændingsfrie og fuldstændig tætte.

## 3 Udviklet til forskellige applikationer

Danfoss tilbyder et bredt udvalg af kapslinger og tilslutninger til specielle formål.

## 4 Kontakter med snap-funktion

Alle kontakter er med snap-funktion, hvor kontaktkraften opretholdes, indtil det øjeblik hvor kontakten bryder. Enheder med guldbelagte kontakter er ideelle til lave elektriske belastninger, hvorimod sølvkadmium-kontakter er udviklet til høje belastninger.

## 15 internationale godkendelser

Danfoss tilbyder et bredt udvalg af godkendelser, som passer til forskellige industrier og geografiske markeder.

## Høj vibrationsstabilitet

Fremragende vibrationsstabilitet i kontakter sikrer fejlfri drift selv i krævende applikationer.

## Bredt trykområde

Programmet dækker driftsområder fra -1 bar op til 400 bar.

## Høj driftssikkerhed

Alle pressostater og termostater er kendetegnede ved høj nøjagtighed, repeterbarhed og stabilitet over tid.

## Forskellige temperaturfølerelementer

Da Danfoss er eksperter inden for fyldningsteknologi, tilbyder vi termostater, der virker i et bredt temperaturområde.

# Et nemt valg

Har du brug for hjælp til at vælge den rette komponent til din applikation? Med bare nogle få klik kan Danfoss' produktselektorer hjælpe dig med at finde det rigtige produkt til standardapplikationer.

Dette webbaserede værktøj hjælper grossister, forhandlere, installatører og slutbrugere til hurtigt og nemt at finde præcist den rigtige magnetventil.

Du kan få adgang til selektoren for pressostater fra en computer, tablet eller smartphone. Det eneste, det kræver, er en internetforbindelse.

Hvis du vil opleve, hvor let det er at bruge selektorerne, skal du gå ind på:

<http://switchselector.danfoss.com/da-DK>

Skann QR-koden for at besøge via mobiltelefonen:

**Danfoss**

## Selektor

Pressostater

**Velkommen**

Danfoss Pressostatselektor gør det let for installatører og slutbrugere at specificere den korrekte industrielle pressostat til udvalgte applikationer.

- > Kontakt
- > Yderligere info

System <sup>1</sup>

Vælg venligst

Kapling

Reset funktion

Gevindstørrelse

Indstillingsområde

> Nulstil > Søg

**Besøg vores mobilsite**

Scan denne QR-kode for at gå til Danfoss Pressostatselektor på din mobiltelefon. Ingen scanner? - Søg på "Barcode Reader" i APP-store eller i Android market.

**INDUSTRIAL AUTOMATION** > Privacy Policy > Landevalg

## Selektor

Pressostater

**Bestnr: 060-110066**

KF36 Pressostat  
VVS: 472269036  
System: Luftkompressor (1-faset kontaktsæt)  
Kapling: IP20: Indendørs - rene og tørre områder  
Reset funktion: Automatisk  
Gevindstørrelse: G 1/4 A  
Indstillingsområde: 2,00 - 14,00 bar  
Omgivelsestemperatur: -40 - 65 °C  
Differens: 0,70 - 4,00 bar  
> Flere detaljer

**Tilbehør**

**Bestnr: 060-105766**

Plomberingsskruer: Indgæbsikring af indstillingsnap  
> 060-105766

**Bestnr: 060-105566**

Vægbeslag: Til vægmontage. Skruer er inkluderet  
> 060-105566

**Bestnr: 060-105666**

Vinkelbeslag: Til rammemontage. Skruer er inkluderet  
> 060-105666

> Send e-mail > Her kan du købe  
> Send SMS  
> Print denne side  
> Ny tegning

**INDUSTRIAL AUTOMATION** > Privacy Policy > Landevalg



# Pressostater og termostater – introduktion

## Indstillingsområde

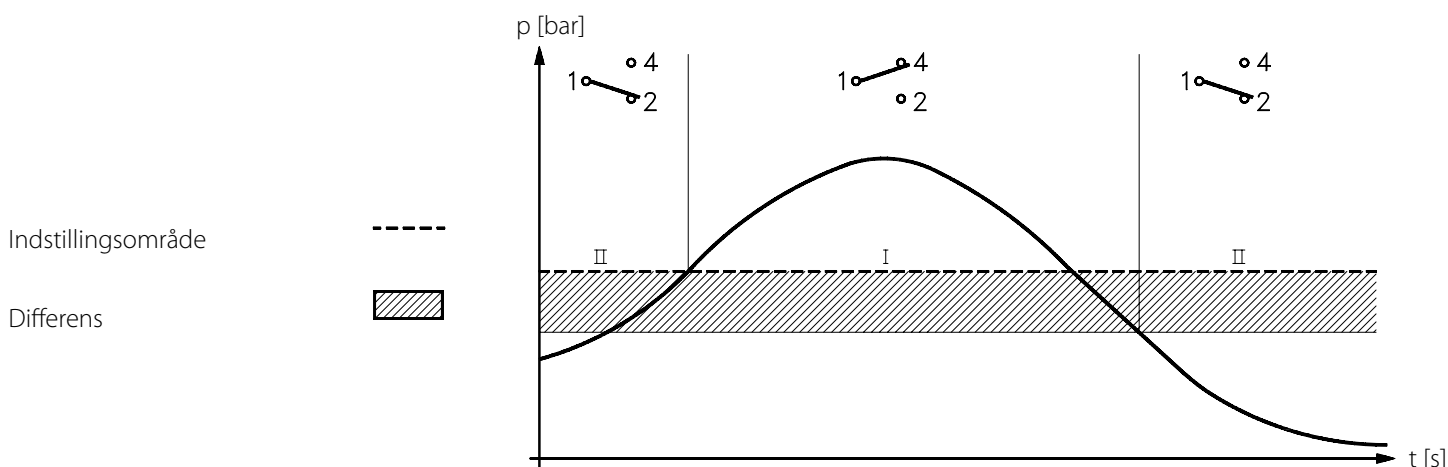
De fleste Danfoss pressostater og termostater har et givet tryk/temperaturområde, der kan indstilles af brugeren ud fra en skala på enheden. Det angivne indkoblings-/udkoblingspunkt for temperatur eller tryk er kun vejledende. For at opnå en præcis indstilling skal der anvendes termometer eller en trykmåler.

## Differens

Differensen er forskellen mellem indkoblings- og udkoblingsværdierne. Der bør ikke indstilles en for lille differens, da dette medfører systemproblemer. Jo større differens, jo færre omkoblingscykluser i timen, og det sikrer en længere levetid for kontaktsystemet.

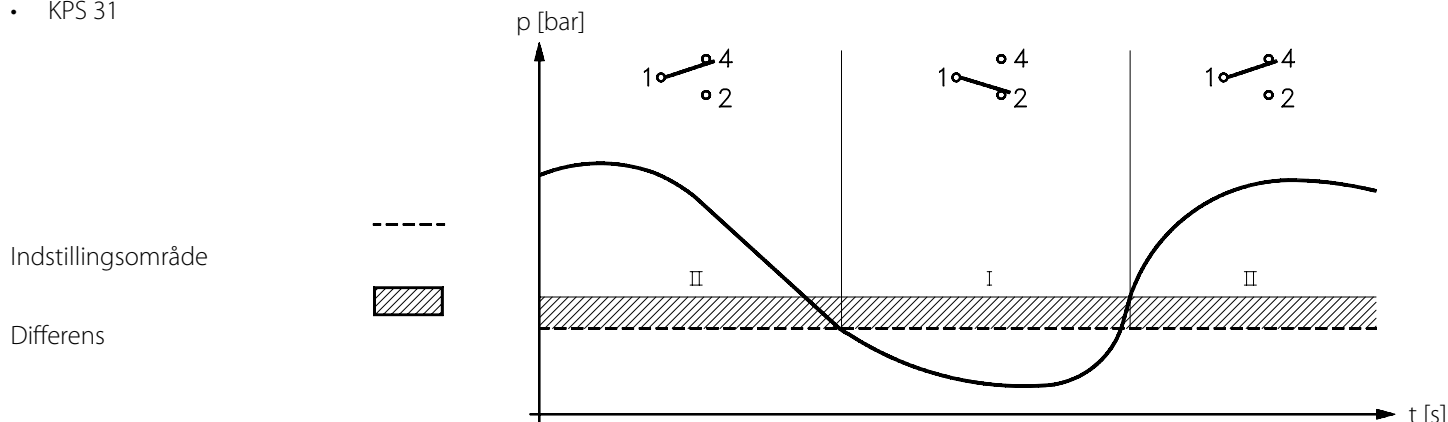
## Kontakttype, indstilling for stigende tryk / temperatur

- RT med maks. reset
- KPI
- KP og BCP med automatisk og maks. reset
- KPS (undtagen KPS 31)



## Kontakttype, indstilling for faldende tryk / temperatur

- RT med automatisk og min. reset
- KP og BCP med min. reset
- CAS
- KPS 31



# RT pressostater



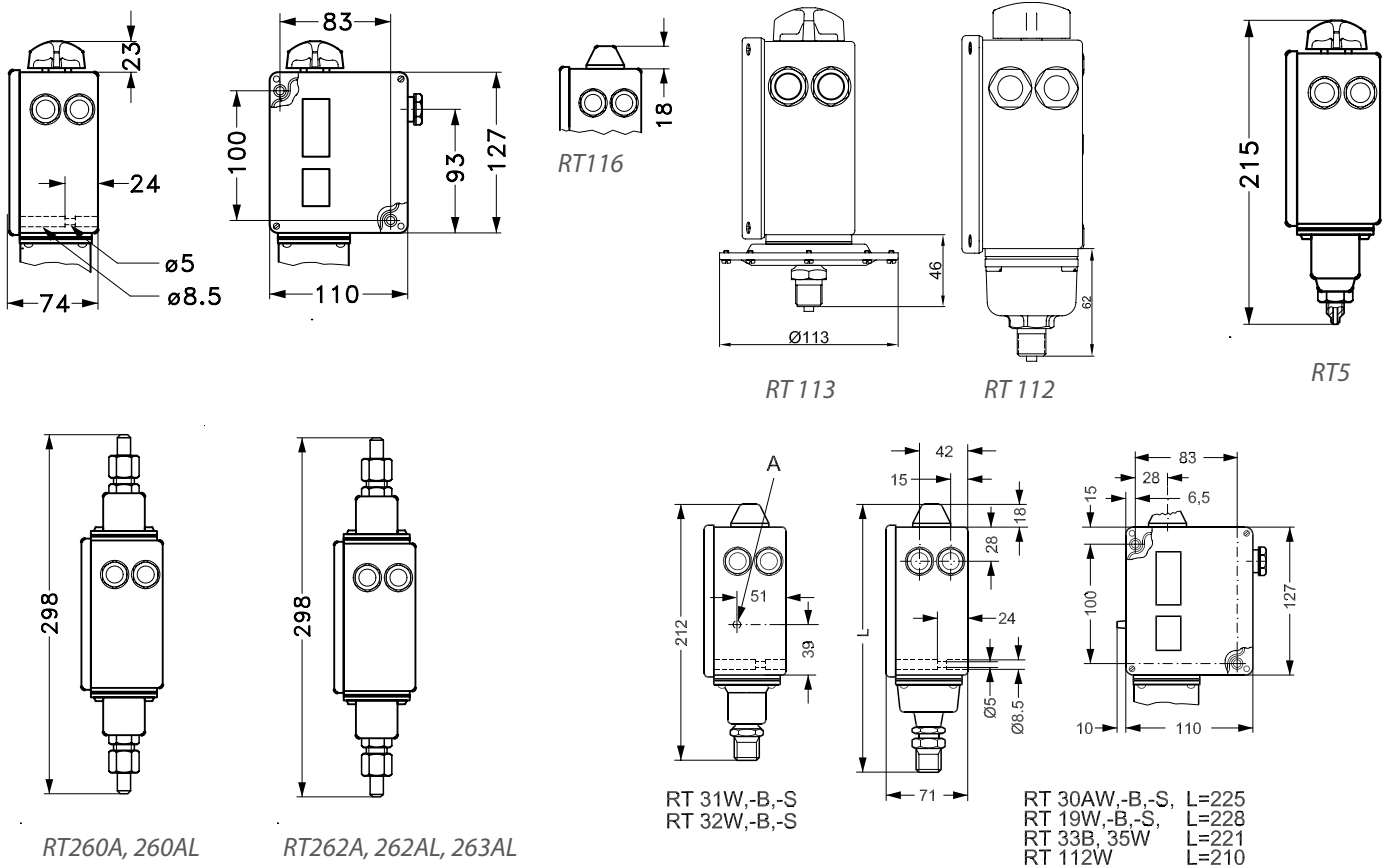
RT pressostater anvendes generelt på det industrielle og maritime marked samt inden for opvarmningssektoren. Serien af RT pressostater består af en række forskellige varianter, inklusive pressostater til neutralzoneregulering og sikkerhedspressostater til dampkedelanlæg.

RT pressostater har været anvendt i mere end 70 år.

- Trykområde: -1 – 30 bar
- Udskiftelig kontaktsystem
- Fås også med guldbelagte kontaktsystemer
- Fejlsikret design
- Justerbar differens
- Justerbar neutralzone
- Kapslingsgrad: IP66
- Fås med TÜV-godkendelser
- Fås med min. og maks. reset-funktion (IP54)
- Fås også som differenspressostat
- Fås med alle relevante marinegodkendelser
- Typer til drikkevand

## Mål og vægt:

Vægt: Ca. 1 kg



Alle mål i millimeter

Godkendelser: Alle RT pressostater er CE-mærket i overensstemmelse med EN60947-4/-5. Alle relevante marinegodkendelser.

## RT pressostater

Kontakttype:	Enpolet skiftekontakt (SPDT)
Kontaktmateriale:	Sølvkadmiumoxid (for oplysninger om andre kontakttyper, se tilbehør)
Belastninger:	AC-1 (ohmsk) 10A 400V AC-3 (motor) 4A 400V AC-15 (induktiv) 3A 400V
Omgivelsestemperatur:	-50 – 70 °C
Medietemperatur:	-40 – 100 °C



## RT pressostater

Tryktilslutning: G 3/8 A

Type	Indstillingsområde P <sub>e</sub> [bar]	Justerbar / fast differens [bar]	Maks. driftstryk P <sub>e</sub> [bar]	Reset			Bestillingsnr.
				Automatisk	Min.	Max.	
RT121	-1 – 0	0.09 – 0.4	7.0	✓			<b>017-521566</b>
RT113 <sup>1)</sup>	0 – 0.3	0.01 – 0.05	0.4	✓			<b>017-519666</b>
RT112	0.1 – 1.1	0.07 – 0.16	7.0	✓			<b>017-519166</b>
RT112	0.1 – 1.1	0.07	7.0			✓	<b>017-519266</b>
RT110	0.2 – 3	0.08 – 0.25	7	✓			<b>017-529166</b>
RT200	0.2 – 6	0.25 – 1.2	22	✓			<b>017-523766</b>
RT200	0.2 – 6	0.25	22			✓	<b>017-523866</b>
RT200	0.2 – 6	0.25	22		✓		<b>017-523966</b>
RT116	1 – 10	0.3 – 1.3	22	✓			<b>017-520366</b>
RT116	1 – 10	0.3	22			✓	<b>017-520466</b>
RT116	1 – 10	0.3	22		✓		<b>017-519966</b>
RT116 <sup>2)</sup>	1 – 10	0.3 – 1.3	22	✓			<b>017-520066</b>
RT5	4 – 17	1.2 – 1.3	22			✓	<b>017-509466</b>
RT5	4 – 17	1.2 – 4	22	✓			<b>017-525566</b>
RT117	10 – 30	1 – 4	42	✓			<b>017-529566</b>

<sup>1)</sup>Omgivelsestemperatur: -10 – 70 °C

<sup>2)</sup>Med værktøjsindstilling



## RT pressostater med neutralzone

Tryktilslutning: G 3/8 A

Type	Indstillingsområde P <sub>e</sub> [bar]	Fast differens [bar]	Justerbar neutralzone [bar]	Maks. driftstryk P <sub>e</sub> [bar]	Bestillingsnr.
RT 200L	0.2 – 6	0.25	0.25 – 0.7	22	<b>017L003266</b>

## RT pressostater til dampanlæg

Tryktilslutning: G 1/2 A



Type	Indstillingsområde P <sub>e</sub> [bar]	Justerbar / fast differens [bar]	Maks. driftstryk P <sub>e</sub> [bar]	Reset			Bestillingsnr.
				Automatisk	Min.	Max.	

**PED-godkendt. Til stigende tryk. Omgivelsestemperatur: -40 – 70 °C**

RT112W	0.1 – 1.1	0.07	7	✓			<b>017-528266</b>
RT35W	0 – 2.5	0.1	7	✓			<b>017-528066</b>
RT30AS	1 – 10	0.4	22			✓	<b>017-518966</b>
RT30AB	1 – 10	0.6	22			✓	<b>017-518866</b>
RT30AW	1 – 10	0.8	22	✓			<b>017-518766</b>
RT19B	5 – 25	1.0	42			✓	<b>017-518266</b>
RT19W	5 – 25	1.2	42	✓			<b>017-518166</b>

**PED-godkendt. Til faldende tryk. Omgivelsestemperatur: -40 – 70 °C**

RT33B	0 – 2.5	0.1	7		✓		<b>017-526266</b>
RT31W	2 – 10	0.3 – 1	22	✓			<b>017-526766</b>
RT31B	2 – 10	0.3	22		✓		<b>017-526866</b>
RT31S	2 – 10	0.3	22		✓		<b>017-526966</b>

All RT-pressostater til dampanlæg er TÜV-godkendte. Medietemperatur: -40 – 150 °C

## Differenspressostater

Tryktilslutning: G 3/8 A



Type	Indstillingsområde P <sub>e</sub> [bar]	Fast differens [bar]	Driftsområde [bar]	Maks. driftstryk P <sub>e</sub> [bar]	Bestillingsnr.
RT262A	0.1 – 1.5	0.1	-1 – 9	11	<b>017D002566</b>
RT262A	0 – 0.3	0.035	-1 – 10	11	<b>017D002766</b>
RT260A	0.5 – 4	0.3	-1 – 18	22	<b>017D002166</b>
RT260A	0.5 – 6	0.5	-1 – 36	42	<b>017D002366</b>
RT260A	1.5 – 11	0.5	-1 – 31	42	<b>017D002466</b>

## Differenspressostater med justerbar neutralzone

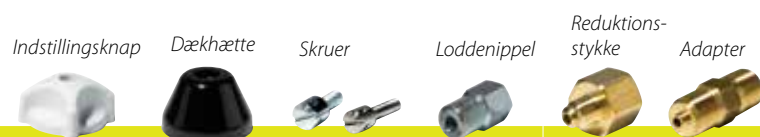
Tryktilslutning: G 3/8 A



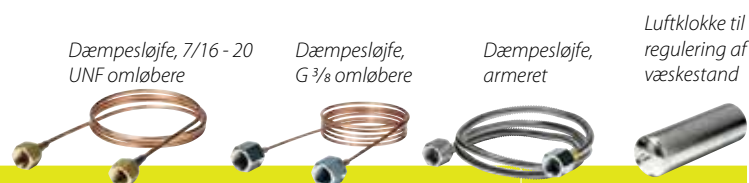
Type	Indstillings- område P <sub>e</sub> [bar]	Fast differens [bar]	Justerbar neutralzone [bar]	Driftsområde [bar]	Maks. driftstryk P <sub>e</sub> [bar]	Bestillingsnr.
RT263AL	0.1 – 1	0.05	0.05 – 0.23	-1 – 6	7	<b>017D004566</b>
RT260AL	0.5 – 4	0.3	0.3 – 0.9	-1 – 18	22	<b>017D004866</b>

## Reservedele og tilbehør til RT pressostater

Type	Version	Beskrivelse	
Kontaktsystem	Standard	Enpolet skiftekontakt med snap-funktion (SPDT) og kontakt af sølvkadmiumoxid. Monteret i alle standardversioner af type RT	<b>017-403066</b>
Kontaktsystem	Standard	Enpolet skiftekontakt med snap-funktion (SPDT) og guldbelagte (oxidfrie) kontaktflader. Øger indkoblingsikkerheden på alarm- og overvågningssystemer etc.	<b>017-424066</b>
Kontaktsystem	Max reset	Enpolet skiftekontakt med snap-funktion (SPDT) og kontakt af sølvkadmiumoxid. Monteret i RT enheder, der udfører maks. reset-funktion.	<b>017-404266</b>
Kontaktsystem	Min reset	Enpolet skiftekontakt med snap-funktion (SPDT) og kontakt af sølvkadmiumoxid. Monteret i RT enheder, der udfører min. reset-funktion.	<b>017-404166</b>



Type	Beskrivelse	
Indstillingsknap	Udskiftning. Lysegrå RAL 7035	<b>017-436366</b>
Dækhætte	Dækhætte til udskiftning af indstillingsknap, således at indstillingen kun kan ændres ved hjælp af værktøj (indgrebssikker dækhætte). Sort	<b>017-436066</b>
Skruer	Plombeskruer til dæksel og dækhætte	<b>017-425166</b>
Loddenippel	Rørgevind ISO 228/1, G 3/8 omløber, nippel og AL pakning (10 mm udv. / 8 mm ind. diameter) til lodning på stål- eller kobberør. Stål, NV 22	<b>017-436866</b>
Reduktionsstykke	Rørgevind ISO 228/1, G 1/2 A x G 3/8, stål, NV 22	<b>017-421966</b>
Reduktionsstykke	Rørgevind ISO 228/1, G 3/8 x 7/16 - 20 UNF reduktionsstykke, pakning, messing, NV 22	<b>017-420566</b>
Adapter	Rørgevind ISO 228/1, G 3/8 A x R 3/8 (ISO 7/1) messing, NV 17	<b>060-324166</b>



Type	Beskrivelse	
Dæmpesløjfe	1 m dæmpesløjfe med 7/16 - 20 UNF omløbere. Reduktionsstykke, bestillingsnr. 017-420566, er nødvendig, hvis dæmpesløjfen skal anvendes sammen med RT enheder med rørgevind: ISO 228/1, G 3/8 tilslutning.	<b>060-019166</b>
Dæmpesløjfe	Rørgevind ISO 228/1, dæmpesløjfe med G 3/8 omløber og 1,5 m kapillarrør i kobber. Standardpakninger medfølger	<b>060-104766</b>
Armeret dæmpesløjfe	Rørgevind ISO 228/1, dæmpesløjfe med G 3/8 omløber og 1 m kapillarrør i kobber. Standardpakninger medfølger	<b>060-333366</b>
Luftklokke til regulering af væskniveau	Luftklokke til niveau pressostat RT113. 62 mm (udv. diameter) x 204 mm (længde). Rørgevind ISO 228/1, G 3/8 omløber og nippel (10 mm udv. diameter/6,5 mm indv. diameter) til svejsning eller lodning på stål- eller kobberør. Messing.	<b>017-401366</b>

# BCP pressostat til pålidelig kedelstyring

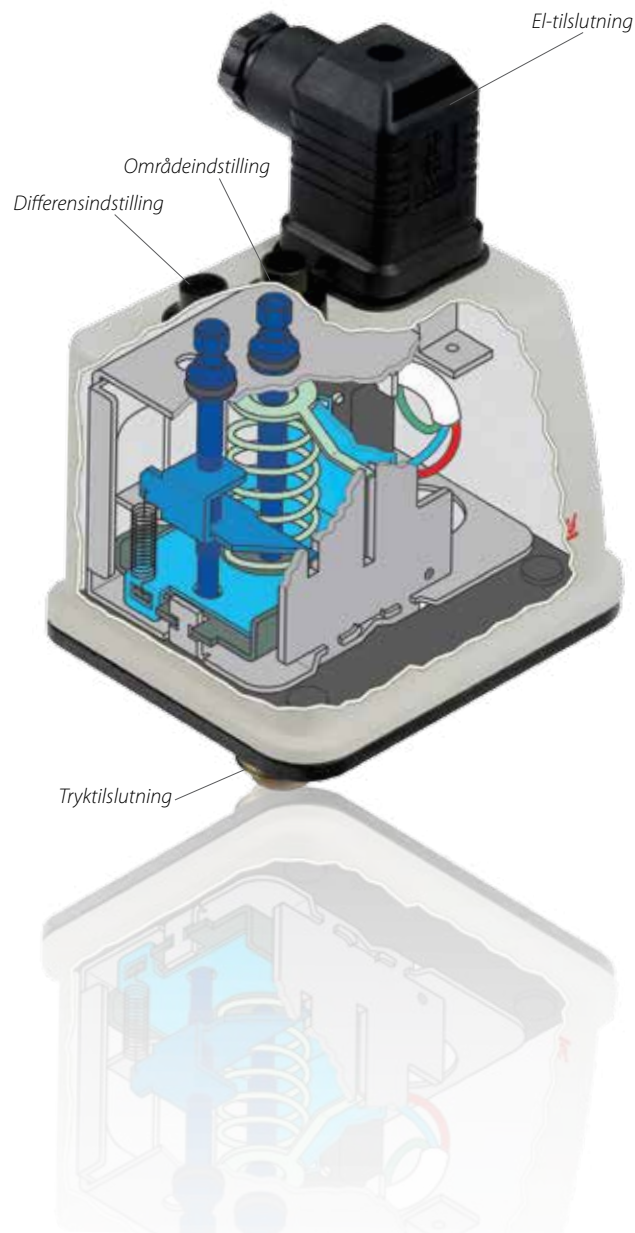
BCP er en serie af dedikerede pressostater, som styrer, overvåger og begrænser trykket i damp- og varmtvandskedler. BCP pressostater, der er lette at installere og betjene, kombinerer avanceret teknologi, holdbarhed og design for at levere fejlsikret kedeldrift.

## Væsketemperatur

BCP pressostater kan klare væsketemperaturer på op til 120 °C. Ved temperaturer over 120 °C skal der installeres en vandfyldt dæmpesløjfe.

## Trykområde fra 0 – 40 bar

Serien af BCP pressostater er udviklet til at kunne virke i et bredt trykområde fra lavtryksbegrænser BCP1 med snæver differens til højtryksbegrænser BCP7.



## Plug and play (DIN 43650)

Et DIN 43650-stik og en ekstern resetknap – som betjenes ved hjælp af en skruetrækker – sikrer nem elektrisk installation samt betjening.

## Manuel reset med standard skruetrækker

Alle BCP pressostater fås med automatisk reset til kedeldrift eller manuel reset ved anvendelse som sikkerhedspressostat.

## Fejlsikre versioner

Dobbeltbælg sikrer off-funktion (sikkerhedsudkobling) i tilfælde af fejl for at skærpe sikkerheden yderligere

## Godkendelser

BCP serien er CE-mærket i overensstemmelse med EN 60730-1, VdTÜV-Merkblatt Druck 100 TÜV. SDWFS/SDBFS. 15 – 335 og PED 97/23/ED, kategori IV, sikkerhedsudstyr. Testet i overensstemmelse med EN12952-11 og EN12953-9.

## Konsol til væg- og DIN-skinne蒙tering

BCP'en kan monteres direkte på tryktilslutningen eller på en væg ved hjælp af en konsol.

## Brugervenlig

- Nem ekstern justering af trykindstilling og trykdifferens
- Separate skalaer til tryk- og differensindstilling

## BCP pressostat / kedelapplikationer

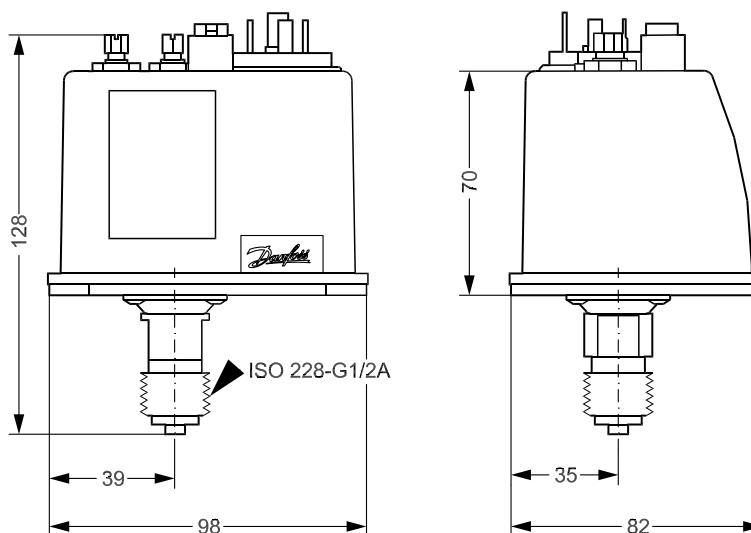


BCP typen er en serie af dedikerede pressostater til sikkerheds- og trykovervågning af damp- og varmtvandskedler. BCP'en indeholder en enpolet mikroswitch-baseret skiftekontakt, hvor kontaktstillingen afhænger af trykket i tilslutningsporten samt det indstillede setpunkt. Til installationer, hvor driften af sikkerhedsmæssige årsager er særdeles kritisk, anbefales brugen af en fejlsikret pressostat.

- Fås som høj- og lavtryksbegrænsere såvel som pressostater
- Bredt trykomsråde fra lavtryksbegrænsere BCP1 med snæver differens til højtryksbegrænsere BCP7
- Fejlsikret dobbeltbælg sikrer tidlig udkobling i tilfælde af fejl
- Med DIN-stik monteret på pressostatens top sikres nem elektrisk tilslutning.
- Enpolet skiftekontakt (SPDT), kontakt + alarm
- Direkte montering på tryktilslutning eller vægmontering ved hjælp af konsol
- Fås i versioner med automatisk og manuel reset
- Skruejusteringer foretages øverst på kapslingen
- Manuel reset af trykbegrænsere er kun mulig ved hjælp af værktøj

### Mål og vægt:

Vægt: 0,5 kg



Alle mål i millimeter

Godkendelser: CE-mærket i overensstemmelse med EN60730-1 og PED 97/23

## BCP pressostat / trykbegrænser

Kontakttype:	Enpolet skiftekontakt (SPDT)
Kontaktmateriale:	Guldbelagt sølv
Belastninger:	AC-1 (ohmsk) 6A 250V AC-15 (induktiv) 1 A 250V
Tryktilslutning:	G ½A
Kapsling:	IP65
Omgivelsestemperatur:	-20 – 70 °C
Medietemperatur:	Op til 120 °C



### BCP pressostat, automatisk reset

Type	Indstillingsområde P <sub>e</sub> [bar]	Justerbar differens [bar]	Maks. driftstryk P <sub>e</sub> [bar]	Maks. prøvetryk P <sub>e</sub> [bar]	Bestillingsnr.
BCP1	0.1 – 1.1	0.15 – 0.6	6	7	<b>017B0002</b>
BCP2	0 – 2.5	0.4 – 1	10	11	<b>017B0006</b>
BCP3	0 – 6	0.7 – 1.4	16	18	<b>017B0010</b>
BCP4	1 – 10	1 – 2.5	25	28	<b>017B0014</b>
BCP5	2 – 16	2 – 3.2	32	35	<b>017B0018</b>
BCP6	5 – 25	2.5 – 4	40	45	<b>017B0022</b>
BCP7	10 – 40	3 – 6	63	70	<b>017B0026</b>



### BCP trykbegrænser

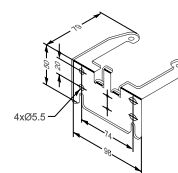
Type	Indstillingsområde P <sub>e</sub> [bar]	Fast differens [bar]	Maks. driftstryk P <sub>e</sub> [bar]	Maks. prøvetryk P <sub>e</sub> [bar]	Bestillingsnr.
<b>Til faldende tryk, min. reset</b>					
BCP2L	0 – 2.5	0.2	10	11	<b>017B0058</b>
BCP3L	0 – 6	0.4	16	18	<b>017B0062</b>
BCP4L	1 – 10	0.45	25	28	<b>017B0066</b>
BCP5L	2 – 16	1.2	32	35	<b>017B0070</b>
BCP6L	5 – 20	1.2	40	45	<b>017B0074</b>

### Til stigende tryk, maks. reset

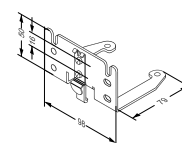
BCP1H	0.1 – 1.1	0.1	6	7	<b>017B0030</b>
BCP2H	0 – 2.5	0.2	10	11	<b>017B0034</b>
BCP3H	0 – 6	0.4	16	18	<b>017B0038</b>
BCP4H	1 – 10	0.45	25	28	<b>017B0042</b>
BCP5H	2 – 16	1.2	32	35	<b>017B0046</b>
BCP6H	5 – 25	1.5	40	45	<b>017B0050</b>
BCP7H	10 – 40	2.3	63	70	<b>017B0054</b>

## Reserve dele til BCP pressostater

Beskrivelse	Bestillingsnr.
Konsol til vægmontering	<b>017B1018</b>
Konsol til montering på skinne, 35 mm	<b>017B1019</b>



Til vægmontering



Til montering på skinne, 35mm



## KPS pressostater



I serien af KPS pressostater er der lagt særlig vægt på at tilfredsstille en række væsentlige behov såsom høj kapslingsgrad, robust og kompakt konstruktion samt modstandsdygtighed over for stød og vibrationer.

KPS-serien dækker de fleste krav til både indendørs og udendørs anvendelse og er velegnet til anvendelse i alarm- og reguleringssystemer i forbindelse med fabriksanlæg, dieselanlæg, kompressorer, kraftværker samt om bord på skibe.

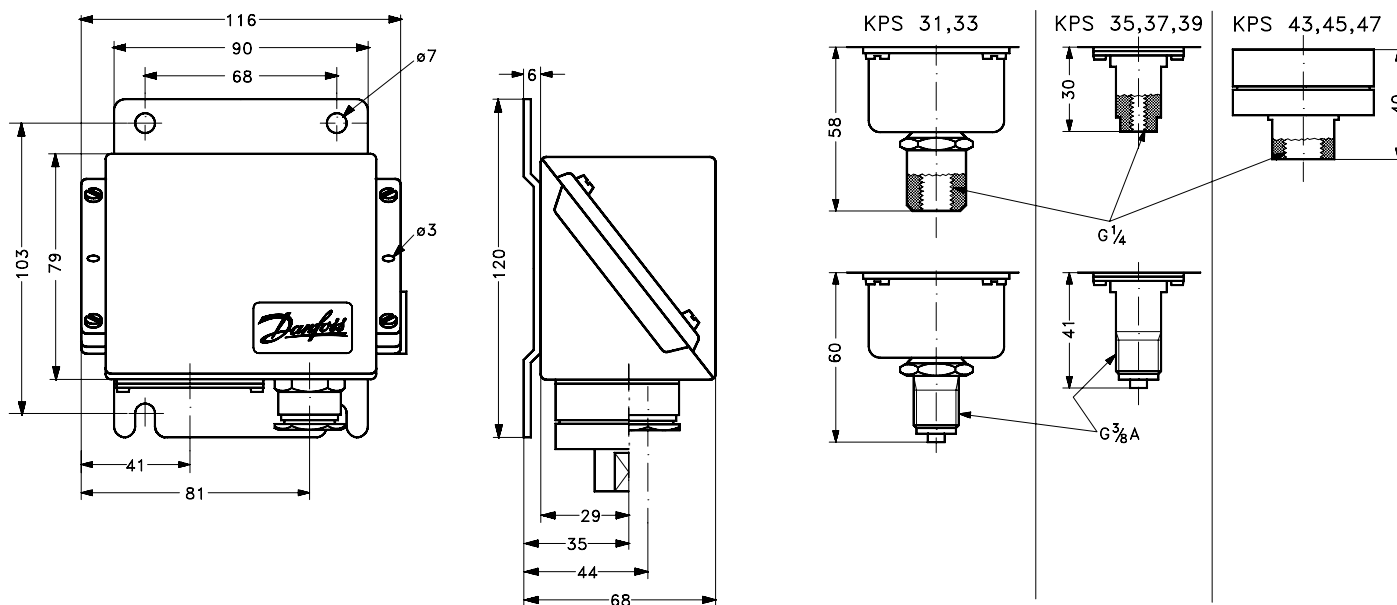
- Trykområde: 0 – 60 bar
- Guldbelagte kontaktsystemer
- Justerbar eller fast differens
- Robust og kompakt konstruktion
- Modstandsdygtig over for stød og vibrationer
- Membran versioner til applikationer med pulsationer/trykspidser eller havvand som medie
- Også havvand som medie
- Kapslingsgrad: IP67. Robust og modstandsdygtig over for havvand.
- Fås med alle relevante marinegodkendelser

### Mål og vægt:

Vægt:

KPS 31 – 39: 1,0 kg

KPS 43 – 47: 1,3 kg



Mål i millimeter

Godkendelser: CE-mærket i overensstemmelse med EN60947-4/-5. UL E73170. Alle relevante marinegodkendelser.

## Robuste KPS pressostater

**Kontakttype:** Enpolet skiftekontakt (SPDT)  
**Kontaktmateriale:** Guldbelagt sølv  
**Belastninger:** AC-1 (ohmsk) 10A 440V  
 AC-3 (motor) 6A 440V  
 AC-15 (induktiv) 4A 440V  
**Kapslingsgrad:** IP67



Type	Indstillingsområde P <sub>e</sub> [bar]	Justerbar / fast differens [bar]	Maks. driftstryk P <sub>e</sub> [bar]	Tryktilslutning		Bestillingsnr.
				G ¼ A	G ¾ A	

**Pressostater til lave tryk og mellemtryk. Omgivelsestemperatur: -40 – 70 °C. Medietemperatur: -40 – 100 °C**

KPS31	0 – 2.5	0.1	6		✓	<b>060-310966</b>
KPS31	0 – 2.5	0.1	6	✓		<b>060-311066</b>
KPS33	0 – 3.5	0.2	10		✓	<b>060-310366</b>
KPS33	0 – 3.5	0.2	10	✓		<b>060-310466</b>
KPS35	0 – 8	0.4 – 1.5	12		✓	<b>060-310066</b>
KPS35	0 – 8	0.4 – 1.5	12	✓		<b>060-310566</b>
KPS35	0 – 8	0.4	12	✓		<b>060-310866</b>
KPS37	6 – 18	0.85 – 2.5	22		✓	<b>060-310166</b>
KPS37	6 – 18	0.85 – 2.5	22	✓		<b>060-310666</b>
KPS39	10 – 35	2 – 6	45		✓	<b>060-310266</b>
KPS39	10 – 35	2 – 6	45	✓		<b>060-310766</b>

**Pressostater til høje tryk og stærkt pulserende medier. Omgivelsestemperatur: -25 – 70 °C. Medietemperatur: -25 – 100 °C**

KPS43	1 – 10	0.7 – 2.8	120	✓		<b>060-312066</b>
KPS45	4 – 40	2.2 – 11	120	✓		<b>060-312166</b>
KPS47	6 – 60	3.5 – 17	120	✓		<b>060-312266</b>

## Reservedele til KPS pressostater



Beskrivelse	Bestillingsnr.
Reduktionsstykke. G ¾ x 7/16 – 20 UNF (¼ flare) reduktion med pakning	<b>017-420566</b>
Adapter G ¾ A x ¼ – 18 NPT med pakning	<b>060-333666</b>
Nippel G ¼ A x G ¾ A	<b>060-333266</b>
Dæmpesløjfe med ¼ flare omløbere og 1 m kapillarrør i kobber. Anvendelse af dæmpesløjfer til applikationer med ¾ RG tilslutning kræver et reduktionsstykke.	<b>060-017166</b>
Dæmpesløjfe med G ¾ omløbere og 1,5 m kapillarrør i kobber	<b>060-104766</b>
Armeret dæmpesløjfe med ¾ omløbere og 1 m armeret kapillarrør. Standardpakninger medfølger.	<b>060-333366</b>



Dæmpesløjfe,  
¼ flare omløbere

Dæmpesløjfe,  
G ¾ omløbere

Dæmpesløjfe,  
armeret

# CAS pressostater



I serien af CAS pressostater er der lagt særlig vægt på at tilfredsstille en række væsentlige behov såsom høj kapslingsgrad, lav differens, robust og kompakt konstruktion samt modstandsdygtighed over for stød og vibrationer. CAS serien dækker de fleste krav til både indendørs og udendørs anvendelse. CAS pressostater er velegnet til anvendelse i alarm- og reguleringssystemer i forbindelse med fabriksanlæg, dieselanlæg, kompressorer, kraftværker samt om bord på skibe.

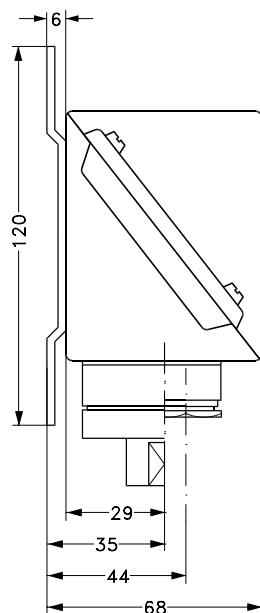
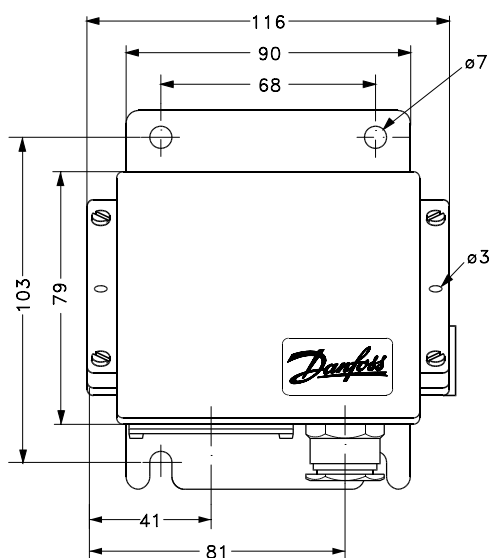
- Trykområde: 0 – 60 bar
- Mikroswitch med lav differens (fast)
- Kapslingsgrad: IP67. Robust og modstandsdygtig over for havvand
- Robust og kompakt konstruktion
- Modstandsdygtig over for stød og vibrationer
- Membran versioner til applikationer med pulsationer/trykspidser eller havvand som medie
- Fås også som differenspressostat
- Fås med alle relevante industrielle godkendelser og marinegodkendelser

## Mål og vægt:

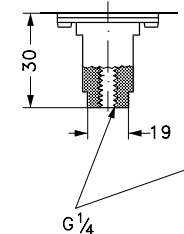
Vægt:

CAS 133 – 139: 1,0 kg

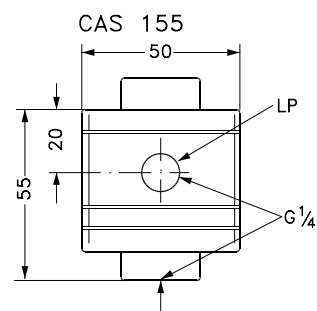
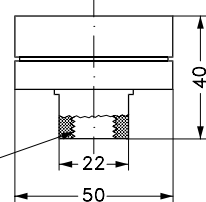
CAS 143 – 147: 1,3 kg



CAS 133,136,  
137,139



CAS 143,145,147



Alle mål i millimeter

Godkendelser: CE-mærket i overensstemmelse med EN 60947-5-1. Alle relevante industrielle- og marinegodkendelser.

## Robuste CAS pressostater

Kontakttype: Enpolet skiftekontakt (SPDT)  
 Belastninger: AC-1 (ohmsk)  
 AC-3 (motor)  
 AC15 (induktiv) 0.1 A 220V  
 Tryktilslutning: G ¼ A



Type	Indstillingsområde P <sub>e</sub> [bar]	Justerbar / fast differens [bar]	Maks. driftstryk P <sub>e</sub> [bar]	Bestillingsnr.
------	--	-------------------------------------	--	----------------

Omgivelsestemperatur: -40 – 70 °C. Medietemperatur: -40 – 100 °C

CAS133	0 – 3.5	0.1	10	<b>060-315066</b>
CAS136	0 – 10	0.2	22	<b>060-315166</b>
CAS137	6 – 18	0.3	27	<b>060-315266</b>
CAS139	10 – 35	0.6	53	<b>060-315366</b>

### CAS pressostater til høje tryk og stærkt pulserende medier

Omgivelsestemperatur: -25 – 70 °C. Medietemperatur: -25 – 100 °C

CAS143	1 – 10	0.2 – 0.6	120	<b>060-316066</b>
CAS145	4 – 40	0.8 – 2.4	120	<b>060-316166</b>
CAS147	6 – 60	1 – 3	120	<b>060-316266</b>

## CAS differenspressostat

Tryktilslutning: 2 x G ¼. Omgivelsestemperatur: -25 – 70 °C

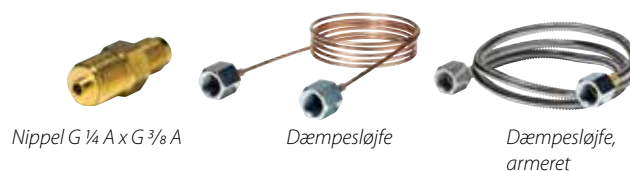


## Reservedele til CAS pressostater

Omløber med nippel. Reduktionsstykke Adapter



Beskrivelse	Bestillingsnr.
Omløber med nippel. Rørgvind ISO 228/1, G ¾ omløber, nippel og AL pakning (10 mm udv. / 8 mm ind. diameter) til lodning på stål- eller kobberør. Stål, NV 22	<b>017-436866</b>
Omløber med nippel. G ¾ omløber, nippel og pakning (10 mm udv. / 6.5 mm indv. diameter). Til svejsning. Stål, NV 22	<b>017-422966</b>
Reduktionsstykke. G ¾ x 7/16 - 20 UNF (¼ flare) reduktion med pakning	<b>017-420566</b>
Adapter G ¾ A x ¼ - 18 NPT med pakning	<b>060-333666</b>
Nippel G ¼ A x G ¾ A	<b>060-333266</b>
Dæmpesløjfe med G ¾ omløbere og 1,5 m kapillarrør i kobber	<b>060-104766</b>
Armeret dæmpesløjfe med ¾ omløbere og 1 m armeret kapillarrør. Standardpakninger medfølger.	<b>060-333366</b>



Nippel G ¼ A x G ¾ A

Dæmpesløjfe

Dæmpesløjfe, armeret

# KPI pressostat til væske- og gasformige medier

KPI'en, der er udviklet til at styre og overvåge industrielle applikationssystemer, er en kompakt og robust løsning, som giver sikkerhed og lang levetid.

## Bredt indstillingsområde

KPI pressostater fås til trykområder fra -0,2 – 28 bar, så der findes en KPI til enhver ønskelig trykindstilling.

## Trykstyring til de fleste industriapplikationer

Nem og stabil indstilling af værdier gør det let, at styre væske- og gasformige medier i de fleste industriapplikationer som f.eks. pumper og kompressorer.

## Nem at installere

KPI'ens kompakte størrelse sparer plads og gør den nem at installere.

## Modstandsdygtig over for stød og slag

Da KPI'en er vibrationssikker fra 0 – 1000 Hz, 4 g ( $1\text{ g} = 9,81\text{ m/s}^2$ ), er den ideel til mobile applikationer, hvor stød og slag forekommer.

## Ultrakorte preltider

Den fremragende enpoledede skiftekontakts snap-funktion (SPDT) begrænser slitagen ved hver betjening til et minimum og forlænger kontaktens levetid.

## Kabelgennemføring med en diameter på 6 – 14 mm

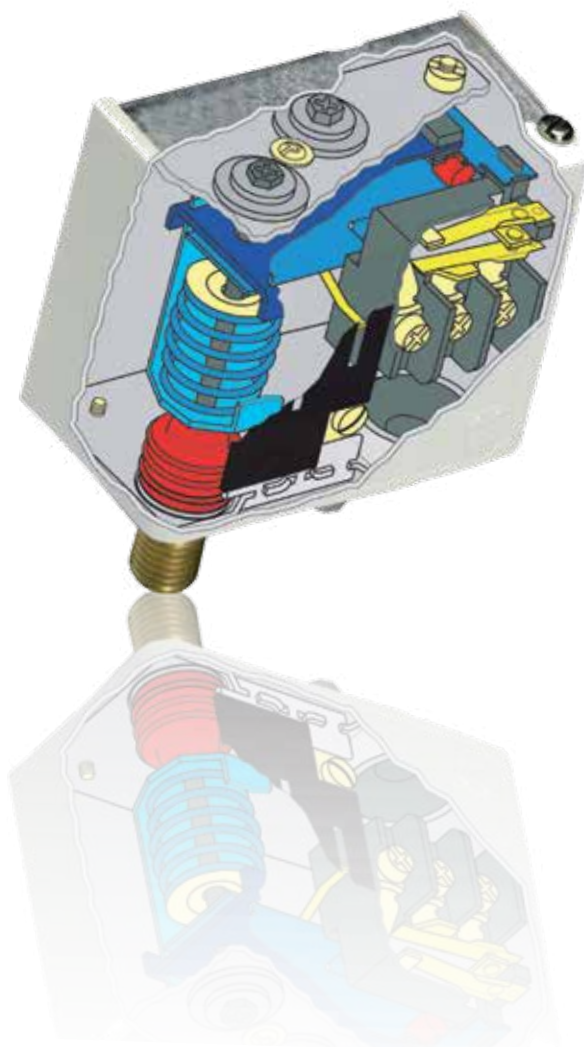
To kabelgennemføringer på fronten af pressostaten muliggør en række forskellige elektriske kabeltilslutninger.

## Høj kontaktbelastning

Den enpoledede skiftekontakts sølvkontakter kan klare belastninger på op til 16 A, 400 V AC-3. Der kan også fås guldkontakter, som skal anvendes når pressostaterne skal virke perfekt ved små strømme.

## Lang levetid

KPI'en kan i gennemsnit udføre mere end 400.000 elektriske operationer gennem sin levetid, hvilket er fire gange mere end godkendelseskravene.



## KPI pressostater til let industri

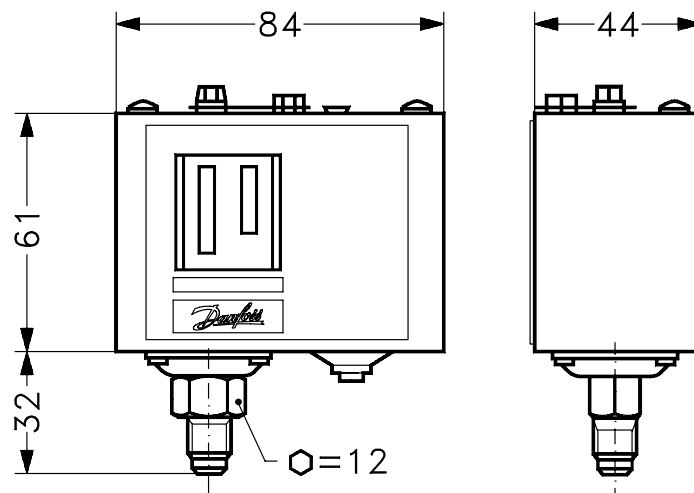


Danfoss' KPI pressostater anvendes til styrings-, overvågnings- og alarmsystemer i industrielle applikationer. Serien af KPI pressostater er velegnet til anlæg med gas- og væskeformige medier. De er udstyret med en enpolet skiftekontakt (SPDT)

- Trykområde: -0,2 – 28 bar
- Høj kontaktbelastning
- Ultrakorte preltider
- Fås med guldbelagte kontaktsystemer
- Justerbar differens
- Skala til indstilling af område og differens
- IP44-kapsling, når monteret med topdæksel og bagplade
- Kontaktsystem med snap-funktion og omega-fjeder
- Typer til drikkevand

### Mål og vægt:

Vægt: 0,3 kg



Alle mål i millimeter

Godkendelser: CE-mærket i overensstemmelse med EN60947-4/-5. Elektrisk sikkerhedscertifikat - FM. UL E31024.

## KPI pressostater til let industri

Kontakttype:	Enpolet skiftekontakt (SPDT)
Kontaktmateriale:	Sølvkadmiumoxid
Belastninger:	AC-1 (ohmsk) 10A 440V AC-3 (motor) 6A 440V AC-15 (induktiv) 4A 440V
Reset-funktion:	Automatisk
Tryktilslutning:	G 1/4A
Omgivelsestemperatur:	-40– 65 °C
Medietemperatur:	-40 – 100 °C



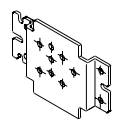
Type	Indstillingsområde P <sub>e</sub> [bar]	Justerbar differens [bar]	Maks. driftstryk P <sub>e</sub> [bar]	Kapsling	Bestillingsnr.
KPI 35	-0.2 – 8	0.4 – 1.5	18	IP30	<b>060-121766</b>
KPI 35 <sup>1)</sup>	-0.2 – 8	0.4 – 1.5	18	IP30	<b>060-316466</b>
KPI 35	-0.2 – 8	0.5 – 2	18	IP30	<b>060-121966</b>
KPI 36	2 – 12	0.5 – 1.6	18	IP30	<b>060-316966</b>
KPI 36 <sup>1)</sup>	4 – 12	0.5 – 1.6	18	IP30	<b>060-113866</b>
KPI 36	2 – 12	0.5 – 1.6	18	IP55	<b>060-319366</b>
KPI 36	4 – 12	0.5 – 1.6	18	IP30	<b>060-118966</b>
KPI 38	8 – 28	1.8 – 6	30	IP30	<b>060-508166</b>

<sup>1)</sup> Kontaktmateriale: Guldbelagt sølv

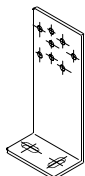
## Reserve dele og tilbehør til KPI pressostater

Type	Beskrivelse	Bestillingsnr.
Vægekonsol	Monteringskrue og pakninger medfølger	<b>060-105566</b>
Vinkelkonsol	Monteringskrue og pakninger medfølger	<b>060-105666</b>
Plombeskruer til låseplade	Plombeskruer i overensstemmelse med DIN 405 til låsning af setpunkt	<b>060-105766</b>
Kabelforskrunding	PG 13,5 med special møtrik. Til kabler med diameter på 6 – 14 mm	<b>060-105966</b>
Topdæksel	Til enkeltpressostater. Hvis en væg- eller vinkelkonsol monteres på kapslingens bagplade, opnår KP'en en kapslingsgrad på IP44 ved hjælp af dette dæksel.	<b>060-109766</b>
IP55 kapsling	Til enkeltpressostater. Specialudviklet kapsling får kapslingsgraden op på IP55	<b>060-033066</b>

Konsoller



Vægekonsol



Vinkelkonsol



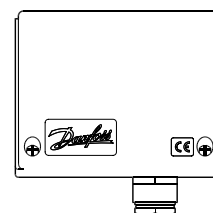
Plombeskruer



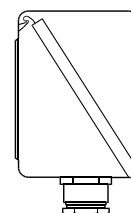
Kabelforskrunding



Topdæksel



IP55 kapsling



## KP pressostater til let industri

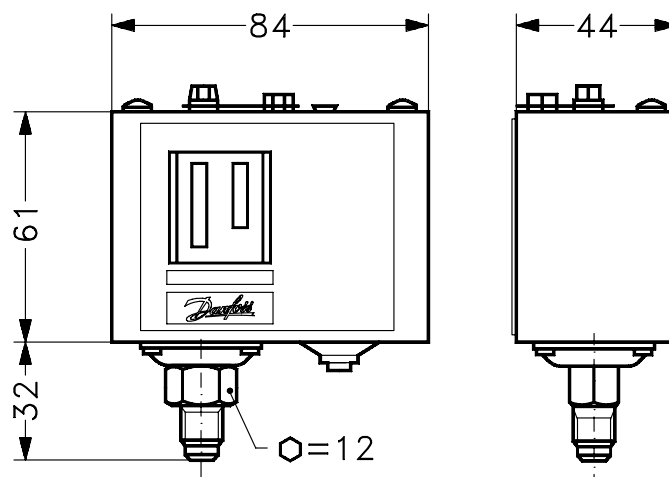


Danfoss' KP pressostater anvendes til styrings-, overvågnings- og alarmsystemer i industrielle applikationer. Serien af KP pressostater er velegnet til gasformige medier og luft. De er udstyret med en enpolet skiftekontakt (SPDT) og kan styre enfasede ac-motorer på op til 2 kW direkte.

- Trykomsråde: -0,2 – 21 bar
- Høj kontaktbelastning - Ultrakorte preltider
- Fås også med guldbelagte kontaktsystemer
- Egnede til gasformige medier og luft
- IP44-kapsling, når monteret med topdæksel og bagplade
- Små dimensioner - pladsbesparende - nem at installere

### Mål og vægt:

Vægt: 0,34 kg



KP 35 og KP 36

Alle mål i millimeter

Godkendelser: CE-mærket i overensstemmelse med EN60947-4/-5. Elektrisk sikkerhedscertifikat - FM. UL E31024. Alle relevante marinegodkendelser.



## KP pressostater til let industri

Kontakttype:	Enpolet skiftekontakt (SPDT)
Kontaktmateriale:	Sølvkadmiumoxid
Belastninger:	AC-1 (ohmsk) 16A 400V AC-3 (motor) 16A 400V AC-15 (induktiv) 10A 400V
Reset-funktion:	Automatisk
Omgivelsestemperatur:	-40 – 65 °C
Medietemperatur:	-40 – 100 °C



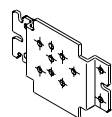
Type	Indstillingsområde $P_e$ [bar]	Justerbar differens $P_e$ [bar]	Maks. driftstryk $P_e$ [bar]	Kapsling	Bestillingsnr.
<b>Tryktilslutning: G 1/4A</b>					
KP2	-0.2 – 3.5	0.3 – 1.0	10	IP30	<b>060-131866</b>
KP35	-0.2 – 7.5	0.7 – 4	17	IP30	<b>060-113366</b>
KP35	-0.2 – 7.5	0.7 – 4	17	IP55	<b>060-538666</b>
KP35 <sup>1)</sup>	-0.2 – 7.5	0.7 – 4	17	IP30	<b>060-504766</b>
KP36 <sup>1)</sup>	2 – 14	0.7 – 4	17	IP30	<b>060-113766</b>
KP36	2 – 14	0.7 – 4	17	IP30	<b>060-110866</b>
KP36	2 – 14	0.7 – 4	17	IP55	<b>060-538766</b>
KP36 <sup>1)</sup>	4 – 12	0.5 – 1.6	17	IP30	<b>060-114466</b>
KP36	4 – 12	0.5 – 1.6	17	IP30	<b>060-122166</b>

<sup>1)</sup> Kontaktmateriale: Guldbelagt sølv

## Reserve dele og tilbehør til KP pressostater

Type	Beskrivelse	
Vægekonsol	Monteringskrue og pakninger medfølger	<b>060-105566</b>
Vinkelkonsol	Monteringskrue og pakninger medfølger	<b>060-105666</b>
Plombeskruer til låseplade	Plombeskruer i overensstemmelse med DIN 405 til låsning af setpunkt	<b>060-105766</b>
Kabelforskrining	PG 13,5 med speciel møtrik. Til kabler med diameter på 6 – 14 mm	<b>060-105966</b>
Topdæksel	Til enkeltpressostater. Hvis en væg- eller vinkelkonsol monteres på kapslingens bagplade, opnår KP'en en kapslingsgrad på IP44 ved hjælp af dette dæksel.	<b>060-109766</b>
IP55 kapsling	Til enkeltpressostater. Specialudviklet kapsling får kapslingsgraden op på IP55	<b>060-033066</b>

Konsoller



Vægekonsol



Vinkelkonsol



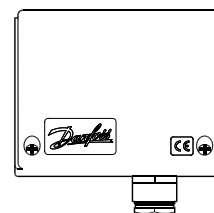
Plombeskruer



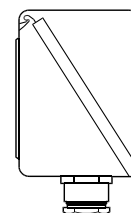
Kabelforskrining



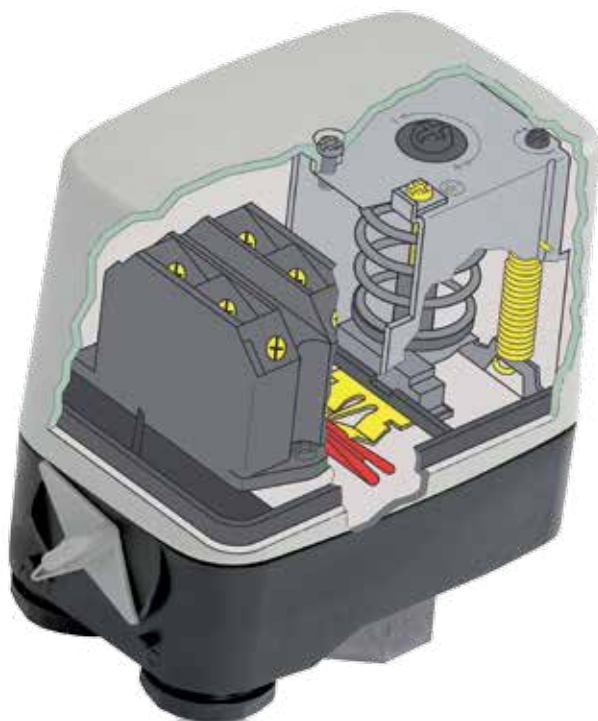
Topdæksel



IP55 kapsling



## CS trykafbrydere til kompressor og pumpestyring



Trykafbryder type CS, der er udviklet til applikationer med luftkompressorer og vandpumper, har et indbygget trykstyret trepolet kontaktsystem. CS trykafbryderen, der er udviklet til direkte start af pumper og som on/off-funktion i styrekredse, er robust og driftssikker.

### Justerbart område og differens

CS trykafbryderen kan indstilles til at arbejde ved en række forskellige driftsbetingelser og tryk fra 2 – 20 bar.

### Specielt tilbehør til kompressorapplikationer

For at forhindre luftkompressorer i at starte under belastning, kan der sammen med CS trykafbryderen anvendes en udluftningsventil til at fjerne trykket på kompressorstemplet.

### Robust og tæt

CS trykafbryderen, hvis kapsling er udført i kraftig plast, fås i IP43- eller IP55-versioner til sikring af høj ydelse i fugtige eller støvede omgivelser.

### Sikker og pålidelig

For at skærpe sikkerheden i tilfælde af systemfejl eller vedligeholdelse, er CS pressostaten udstyret med en manuel håndafbryder til at fastlåse kontaktsystemet i afbrudt stilling uanset trykket i systemet.

## CS trykafbrydere til luft og vand



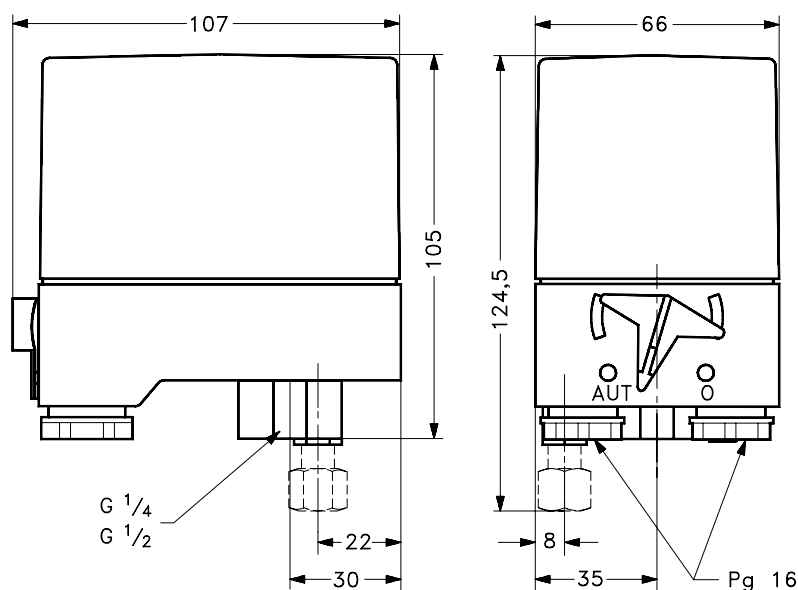
CS trykafbrydere er udstyret med en trepolet kontakt og har justerbar differens.

Trykafbryderne er udstyret med en manuel håndafbryder, som fastlåser kontaktsystemet i afbrudt stilling uafhængigt af trykket i systemet.

- Til automatisk start og stop af luftkompressorer og vandpumper
- Trykområde: 2 – 20 bar
- Kontaktsystem: 3-polet (standard) og 1-polet (ekstra)
- Justerbar differens: 0,7 – 7 bar
- Manuel håndafbryder til låsning af kontaktsystem
- Udluftningsventil (tilbehør)
- Kasplingsgrad: IP43 eller IP55
- Typer til drikkevand

### Mål og vægt:

Vægt: 0,5 kg



Alle mål i millimeter

Godkendelser: CE i overensstemmelse med EN 60947-4/-5

## CS trykafbrydere

**Kontaktfunktion:** Trepolet kontaktsystem (TPST)  
**Kontaktmateriale:** Sølvkadmiumoxid  
**Belastninger:** AC-3 12A 220 – 415V  
 9A 600V  
**Omgivelsestemperatur:** -20 – 70 °C  
**Medietemperatur:** Vand: 0 – 70 °C  
 Luft: -20 – 70 °C



Indstillingsområde P <sub>e</sub> [bar]	Fabriks- indstilling P <sub>e</sub> [bar]	Min. differens [bar]	Maks. differens [bar]	Maks. driftstryk P <sub>e</sub> [bar]	Tryktilslutning		Kapsling	Bestillingsnr.
					G ¼ A	G ½ A		
2-6	4	0.72-1	1-2	6	✓		IP43	<b>031E020066</b>
2-6	4	0.72-1	1-2	6	✓		IP55	<b>031E020566</b>
2-6	4	0.72-1	1-2	6		✓	IP43	<b>031E021066</b>
2-6	4	0.72-1	1-2	6		✓	IP55	<b>031E021566</b>
4-12	4	1-1.5	2-4	12	✓		IP43	<b>031E022066</b>
4-12	4	1-1.5	2-4	12	✓		IP55	<b>031E022566</b>
4-12	4	1-1.5	2-4	12		✓	IP43	<b>031E023066</b>
4-12	4	1-3	2-4	12		✓	IP55	<b>031E023566</b>
7-20	7	2-3.5	3.5-7	20	✓		IP55	<b>031E024566</b>
7-20	7	2-3.5	3.5-7	20		✓	IP43	<b>031E025066</b>
7-20	7	2-3.5	3.5-7	20		✓	IP55	<b>031E025566</b>



### Kontaktfunktion: SPST

Indstillingsområde P <sub>e</sub> [bar]	Min. differens [bar]	Maks. differens bar	Maks. driftstryk P <sub>e</sub> [bar]	Tryktilslutning		Kapsling	Bestillingsnr.
				G ¼ A			
2-6	0.72-1	1-2	6	✓		IP43	<b>031E020266</b>

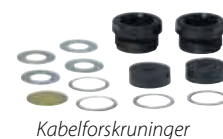
## Reservedele til CS trykafbrydere

Beskrivelse	Bestillingsnr.
Udluftningsventil til 6 mm rør/slange	<b>031E029866</b>
Udluftningsventil til ¼" rør/slange	<b>031E029766</b>
To stk. PG 16 kabelforskrninger, kabel diameter 6,5 – 15 mm	<b>031E029366</b>
Nippel med 7/16 - 20 UNF og M10 x 1 indiv.	<b>031E029666</b>

TPST kontakt system



Udluftningsventil



Kabelforskrninger



Nippel

## MBC 5100 kompakte blokpressostater

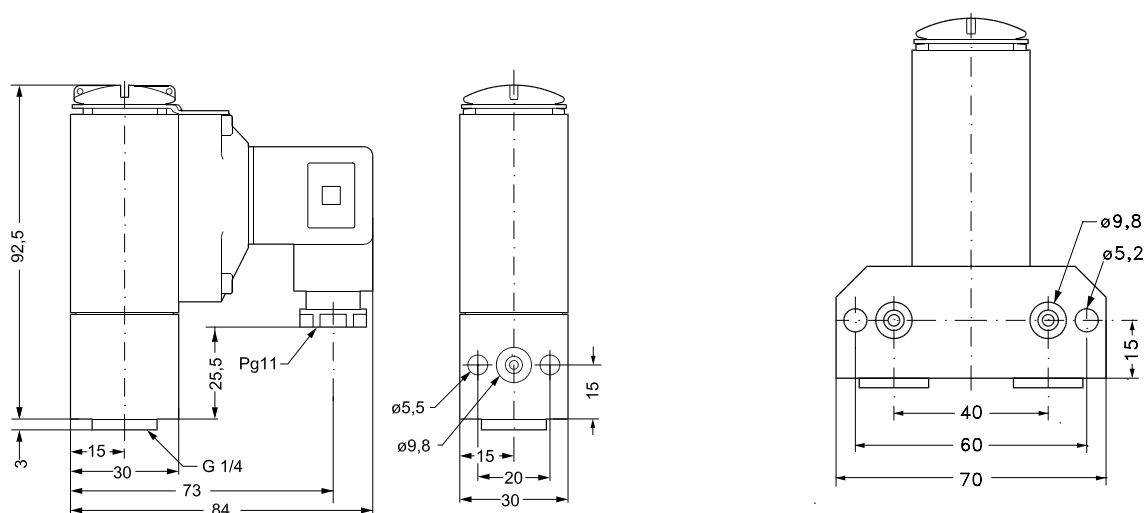


MBC pressostater anvendes i industri- og marineapplikationer, hvor plads og driftssikkerhed er de vigtigste faktorer. MBC'erne er kompakte pressostater, der er udviklet i overensstemmelse med Danfoss' nye blokdesign til at modstå de hårde betingelser, som kendes fra f.eks. maskinrum om bord på skibe. MBC'erne er kendetegnede ved høj vibrationsstabilitet og har alle relevante marinegodkendelser. Den faste, men lave differens garanterer præcis overvågning af kritiske tryk. MBV testventiler kan leveres som standardtilbehør til MBC pressostater.

- Alle relevante marinegodkendelser
- Trykområde: -0,2 – 400 bar
- Mikroswitch med lav differens (fast)
- Modstandsdygtig over for stød og vibrationer
- Kapslingsgrad: IP65
- Version med membran til applikationer med pulsationer/trykspidser
- Kompakt design
- Lave installationsomkostninger
- Hurtig og nem at betjene
- Nem at montere på bloktestventil
- Fås som differenspressostat

### Mål og vægt:

Vægt: 0,4 kg.



Alle mål i millimeter

Godkendelser: CE i overensstemmelse med EN 60947-5. Alle relevante marinegodkendelser

## Kompakte MBC 5100 blokpressostater

Kontaktfunktion: Enpolet skiftekontakt (SPDT)  
 Kontaktmateriale: Sølv  
 Belastninger: AC-15 (induktiv) 0.5A, 250V  
 Stik Pg 11. Andre el-tilslutninger kan leveres efter ønske



Indstillingsområde $P_e$ [bar]	Differens ved min. indstillingsområde [bar]	Differens ved max. indstillingsområde [bar]	Maks. driftstryk $P_e$ [bar]	Tryktilslutning		Bestillingsnr.
				G ¼ A	Flange	
<b>Lavtryksbælg. Omgivelsestemperatur: -40 – 85 °C. Medietemperatur: -40 – 85 °C</b>						
-0.2 – 1	0.15	0.45	15	✓	✓	<b>061B000566</b>
-0.2 – 4	0.15	0.45	15	✓	✓	<b>061B000466</b>
-0.2 – 4	0.15	0.45	15	✓		<b>061B001066</b>
-0.2 – 10	0.15	0.6	15	✓	✓	<b>061B000266</b>
<b>Lavtryksmembran. Omgivelsestemperatur: -10 – 85 °C. Medietemperatur: -10 – 85 °C</b>						
1 – 10	0.30	2.5	150	✓	✓	<b>061B100466</b>
1 – 10	0.30	2.5	150	✓		<b>061B100866</b>
5 – 20	0.4	2.5	150	✓	✓	<b>061B100266</b>
<b>Højtryksmembran. Omgivelsestemperatur: -10 – 85 °C. Medietemperatur: -10 – 85 °C</b>						
5 – 40	1.0	7	150	✓	✓	<b>061B100566</b>
10 – 100	1.7	14	150	✓	✓	<b>061B100366</b>
<b>Højtryksstempel. Omgivelsestemperatur: -40 – 85 °C. Medietemperatur: -40 – 85 °C</b>						
16 – 160	12	30	600	✓		<b>061B510066</b>
25 – 250	12	40	600	✓		<b>061B510166</b>
40 – 400	15	50	600	✓		<b>061B510266</b>



## MBC 5180 blok differenspressostat

Indstillingsområde $P_e$ [bar]	Driftsområde, lavtryksside $P_e$ [bar]	Maks. driftstryk $P_e$ [bar]	Tryktilslutning		Bestillingsnr.
			G ¼ A	G ¼ A m. flange	
<b>Omgivelsestemperatur: -10 – 85 °C. Medietemperatur: -10 – 85 °C</b>					
0.3 – 5	0 – 30	45		✓	<b>061B128066</b>
0.3 – 5	0 – 30	45	✓		<b>061B129066</b>

## Reserve dele til MBC 5100 pressostater

Type	Beskrivelse	Bestillingsnr.
Pulsdæmper	Udvendig, G ¼ A, længde 20 mm	<b>061B400101</b>
Pulsdæmper	Udvendig, G ¼ A, længde 34 mm	<b>061B400201</b>
Pulsdæmper	Til flangetilslutning	<b>061B722101</b>



# MBV 5000 testventiler

MBV 5000 er en del af et blokkoncept, som omfatter blokpressostater, bloktryktransmittere, bloktestventiler samt tilbehør. Danfoss har udviklet dette blokkoncept med det formål at spare plads, vægt og omkostninger samt at opfylde de strenge krav, herunder EU-krav, der stilles til marineudstyr.

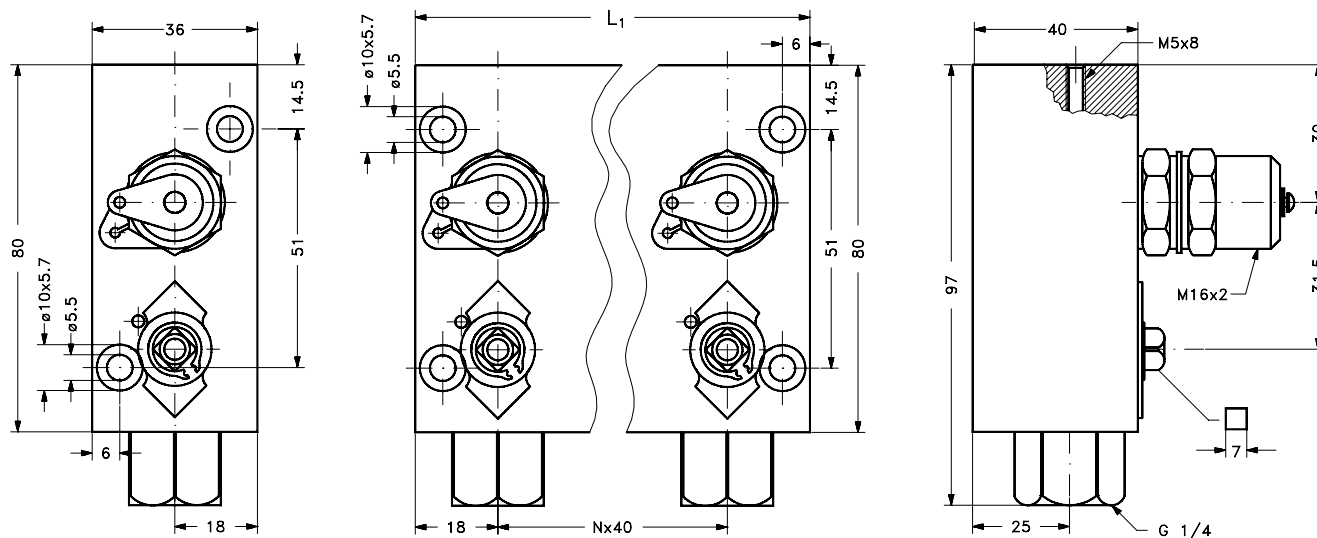
MBV 5000 er udviklet i mange forskellige konfigurationer til brug i mange forskellige marineapplikationer som f.eks. overvågning, alarmering, driftsstandsning, diagnosticering i forbindelse med udstyr såsom motorer, gear, propeller, pumper, filtre, kompressorer etc. Blokventilen opfylder kravene om hurtig installation, enkel isolering og nem testtryktilslutning.

- MBV blokventilerne, der er udviklet i mange konfigurationer, er beregnet til brug sammen med MBC pressostaten eller MBS bloktryktransmitteren inden for skibsindustrien.
- Ventilen opfylder kravene om hurtig installation, enkel isolering og nem testtryktilslutning



## Mål og vægt:

Vægt: Fra 0,4 – 2,0 kg



Alle mål i millimeter

## MBV 5000 testventiler

Max. arbejdstryk, kun flydende medier: 180 bar P<sub>e</sub>  
Omgivelsestemperatur: -20 – 120 °C  
Medietemperatur: -20 – 120 °C

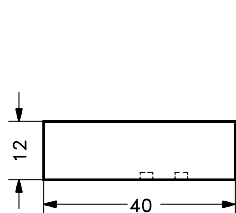


Type	Antal udtag	Længde [mm]	Vægt [kg]	Bestillingsnr.
MBV5000-1111	x1	36	0.4	061B7000
MBV5000-1211	x2	76	0.8	061B7001
MBV5000-1311	x3	116	1.2	061B7002
MBV5000-1411	x4	156	1.6	061B7003
MBV5000-1511	x5	196	2.0	061B7004
MBV5000-2211	x2	76	0.8	061B7005
MBV5000-2311	x3	116	1.2	061B7006
MBV5000-2411	x4	156	1.6	061B7007
MBV5000-2511	x5	196	2.0	061B7008
MBV5000-3211	x2	76	0.7	061B7009
MBV5000-3311	x3	116	1.0	061B7010
MBV5000-3411	x4	156	1.3	061B7011
MBV5000-3511	x5	196	1.6	061B7012

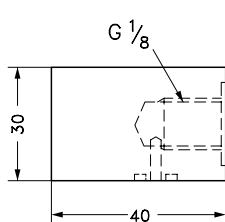
## Reservedele til MBV 5000 testventiler

### Standardflange - G 1/8-adaptore

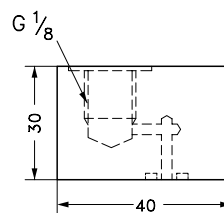
Beskrivelse	Bestillingsnr.
Blænddæksel	061B720001
Adapter i vinkel-udførelse	061B720101
Adapter i lige-udførelse	061B720201



Blænddæksel



Adapter i vinkel-udførelse



Adapter i lige-udførelse



# RT termostater til temperaturregulering



En RT termostat er en temperaturstyret omskiftekontakt hvis kontaktstilling afhænger af følerens temperatur og den indstillede skalaværdi.

## Bredt reguleringsområde

RT termostater findes til et bredt reguleringsområde:  $-60 - 300\text{ }^{\circ}\text{C}$ . Nøjagtige skalaer gør det let at indstille temperaturområde og differens.

## Forskellige følere og funktioner

En IP66-kapsling og forskellige følertyper - som f.eks. kapillarrørsfølere, rumfølere og kanalfølere - sikrer neutralzoneregulering og manuelle reset-funktioner.

## Kontaktsystemer

RT termostater fås med standard kontaktsystemer til 3 A, 400 V, AC-15-belastninger og 4 A, 400 V, AC-3. Specielle kontaktversioner fås også som reservedele.

## Ultrakorte preltider

Den fremragende enpolede skiftekontakts snap-funktion (SPDT) begrænser slitagen ved hver betjening til et minimum og forlænger kontaktens levetid.

## Kabelgennemføring med en diameter på 6 – 14 mm

To kabelgennemføringer muliggør en række forskellige elektriske kabeltilslutninger.

## Lang levetid

RT termostaten har en mekanisk levetid på en million cykluser over hele temperaturområdet og en elektrisk levetid på 100.000 cykluser ved maks. belastning.

# RT termostater



RT termostater anvendes generelt på det industrielle og maritime marked.

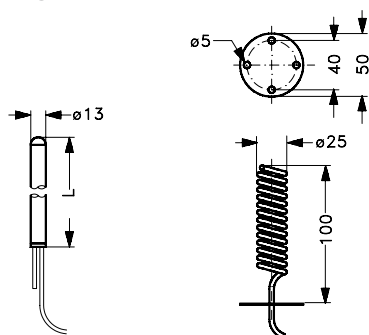
Serien af RT termostater består af en række termostater med rumfølere og termostater med fjernfølere, inklusive termostater til neutralzoneregulering. RT termostater anbefales generelt til applikationer, hvor sikkerhed eller økonomiske konsekvenser er kritiske faktorer.

RT termostater har været anvendt i mere end 70 år.

- Temperaturområde: -60 – 300 °C
- Udskiftelig kontaktsystem
- Fås også med guldbelagte kontaktsystemer
- Justerbar differens
- Kapslingsgrad: IP66
- Fås med ekstern maks. reset-funktion (IP54)
- Fås med neutralzone
- Fås med alle relevante marinegodkendelser

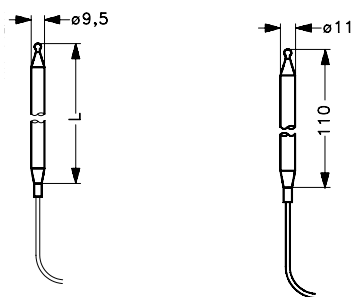
## Mål og vægt:

Vægt: ca. 1 kg



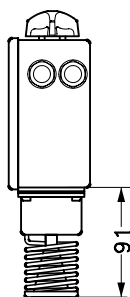
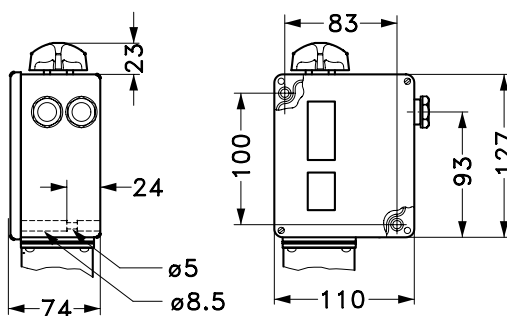
RT106

RT140

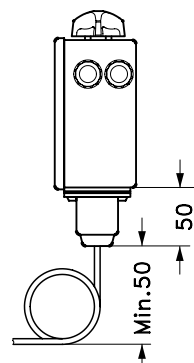


RT120, RT101, RT14,  
RT 107, RT 123, RT 108

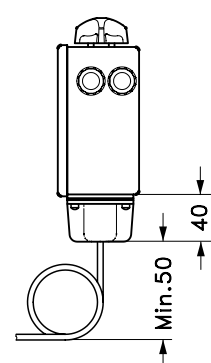
RT124



RT 4, RT 16L,  
RT 34, RT 103



RT 106, RT 107,  
RT 120, RT 123



RT 14, RT 101, RT 108,  
T 124, RT 140,

Alle mål i millimeter

Godkendelser: CE i overensstemmelse med EN 60947-4/-5. Alle relevante marinegodkendelser

## RT termostater - fjernføler med kapillarrør

**Kontaktfunktion:** Enpolet skiftekontakt (SPDT)  
**Kontaktmateriale:** Sølvkadmiumoxid (for oplysninger om andre kontaktmaterialer, se tilbehør)  
**Belastninger:** AC-1 (ohmsk) 10A 400V  
 AC-3 (motor) 4A 400V  
 AC-15 (induktiv) 3A 400V  
**Omgivelsestemperatur:** -50 – 70 °C



Type	Indstillings- område [°C]	Justerbar / fast differens		Maks. følertemperatur [°C]	Kapillarrørslængde [m]	Bestillingsnr.
		ved laveste indstilling [°C]	ved højeste indstilling [°C]			

### Reset: Automatisk. Kapslingsgrad: IP66

RT14	-5 – 30	2 – 8	2 – 10	150	2	<b>017-509966</b>
RT106	20 – 90	4 – 20	2 – 7	120	2	<b>017-504866</b>
RT101	25 – 90	2,4 – 10	3,5 – 20	300	2	<b>017-500366</b>
RT101	25 – 90	2,4 – 10	3,5 – 20	300	3	<b>017-500666</b>
RT101	25 – 90	2,4 – 10	3,5 – 20	300	5	<b>017-502266</b>
RT108	30 – 140	5 – 20	4 – 14	220	2	<b>017-506066</b>
RT107	70 – 150	6 – 25	1,8 – 8	215	2	<b>017-513566</b>
RT107	70 – 150	6 – 25	1,8 – 8	215	3	<b>017-513966</b>
RT107	70 – 150	6 – 25	1,8 – 8	215	5	<b>017-514066</b>
RT120	120 – 215	7 – 30	1,8 – 9	260	2	<b>017-520866</b>
RT123	150 – 250	6,5 – 30	1,8 – 9	300	2	<b>017-522066</b>
RT124	200 – 300	5 – 25	2,5 – 10	350	2	<b>017-522766</b>

### Reset: Maks. Kapslingsgrad: IP54

RT101	25 – 90	2,4	4,1	300	2	<b>017-500466</b>
RT107	70 – 150	6	1,8	215	2	<b>017-513666</b>
RT107	70 – 150	6	1,8	215	5	<b>017-514166</b>
RT120	120 – 215	7	1,8	260	2	<b>017-521466</b>
RT123	150 – 250	6,5	1,8	300	2	<b>017-522466</b>
RT124	200 – 300	5	2,5	350	2	<b>017-523166</b>

## RT termostater - rumføler

Kapslingsgrad: IP66



Type	Indstillings- område [°C]	Justerbar differens		Maks. følertemperatur [°C]	Bestillingsnr.
		ved laveste indstilling [°C]	ved højeste indstilling [°C]		
RT4	-5 – 30	1,5 – 7	1,2 – 4	75	<b>017-503666</b>
RT103	10 – 45	1,3 – 7	1 – 5	100	<b>017-515566</b>
RT34	-25 – 15	2 – 10	1 – 12	100	<b>017-511866</b>
RT16L <sup>1)</sup>	0 – 38	1,5 – 5	0,7 – 1,9	100	<b>017L002466</b>

<sup>1)</sup>Indstilling af neutralzone: max 5 °C

## RT termostater - kanalføler


Kapslingsgrad: IP66



Type	Indstillingsområde [°C]	Justerbar differens		Maks. følertemperatur [°C]	Kapillar- rørslængde [m]	Bestillingsnr.
		ved laveste indstilling [°C]	ved højeste indstilling [°C]			
RT140	15 – 45	1,8 – 8	2,5 – 11	240	2	<b>017-523666</b>

## Reserve dele og tilbehør til RT termostater

### Følerlommer med pakedåse

Type / applikation	Følerlængde [mm]	Materiale, følerlomme		Mål, lomme			Bestillingsnr.
		Messing	18/8 stål	L [mm]	d [mm]		
RT120, RT101, RT14, RT107, RT123	80	✓		112	11		<b>017-437066</b>
RT120, RT101	80/97		✓	112	11		<b>017-436966</b>
RT14	150	✓		182	11		<b>017-436766</b>
RT108	410	✓		465	11		<b>017-421666</b>

Type	Version	Beskrivelse	
Kontaktsystem	Standard	Enpolet skiftekontakt (SPDT) med klebræt sikret mod krybe strøm. Monteret i alle standardversioner af type RT	<b>017-403066</b>
Kontaktsystem	Standard	Enpolet skiftekontakt (SPDT) med guldbelagte (oxidfrie) kontaktflader. Øger indkoblingsikkerheden på alarm- og overvågningssystemer etc.	<b>017-424066</b>
Kontaktsystem	Max reset	Enpolet skiftekontakt (SPDT) med kontaktflader af sølvkadmiumoxid. Udviklet til RT enheder, der udfører maks. reset-funktion.	<b>017-404266</b>

Type	Beskrivelse	
Indstillingsknop	Udskiftning. Lysegrå RAL 7035	<b>017-436366</b>
Dækhætte	Dækhætte til udskiftning af indstillingsknop, således at indstillingen kun kan ændres ved hjælp af værktøj (indgrebsikker dækhætte). Sort	<b>017-436066</b>
Skruer	Plombeskruer til dæksel og dækhætte	<b>017-425166</b>
Kapillarrørspakdåse	Til alle termostater med fjernføler. G 1/2 A (rørgevind ISO 228/1), oliemodstandsdygtig gummipakning til maks. 110 °C/90 bar	<b>017-422066</b>
Kapillarrørspakdåse	Til RT 106 termostater med fjernføler. G 3/4 A (rørgevind ISO 228/1), oliemodstandsdygtig for max. 110 °C/90 bar	<b>003N0155</b>
Følerklemme	Til alle RT enheder med fjernføler. L = 76 mm	<b>017-420366</b>



Indstillingsknop Dækhætte Skruer



Følerklemme Kapillarrørspakdåse

## KPS termostater

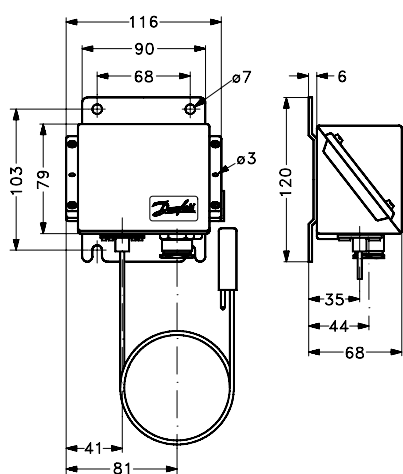


I serien af KPS termostater er der lagt særlig vægt på at tilfredsstille en række væsentlige behov såsom høj kapslingsgrad, robust og kompakt konstruktion samt modstandsdygtighed over for stød og vibrationer. KPS-serien dækker de fleste krav til både indendørs og udendørs anvendelse og er velegnet til anvendelse i overvågnings-, alarm- og reguleringssystemer i forbindelse med fabriksanlæg, dieselanlæg, kompressorer, kraftværker samt om bord på skibe.

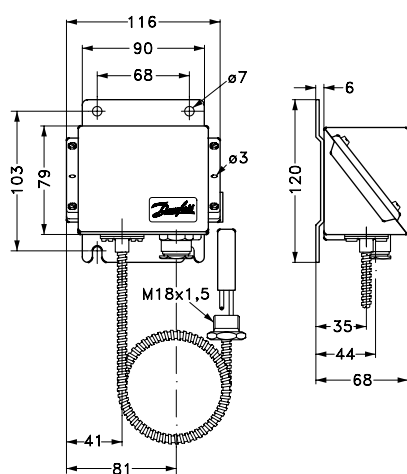
- Temperaturindstillingsområde: -10 – 200 °C
- Guldbelagte kontaktsystemer
- Justerbar eller fast differens
- Robust og kompakt konstruktion
- Modstandsdygtig over for stød og vibrationer
- Kapslingsgrad: IP67. Robust og modstandsdygtig over for havvand.
- Fås med alle relevante marinegodkendelser

### Mål og vægt:

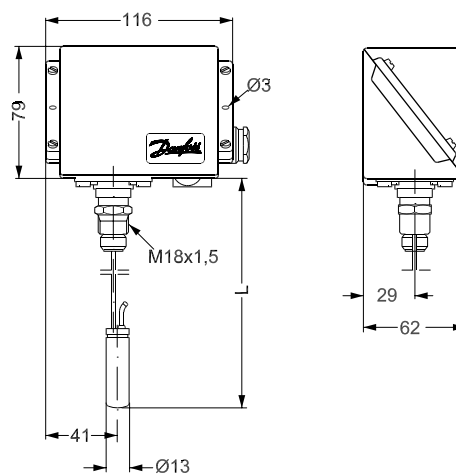
Vægt: 1,0 – 1,4 kg



Vægt:  
Inkl. 2 m kapillarrør: Ca. 1,2 kg



Vægt:  
Inkl. 2 m armeret kapillarrør: Ca. 1,4 kg



Vægt:  
Inkl. fast føler:  
Ca. 1,0 kg

Alle mål i millimeter

Godkendelser: CE mærket i overensstemmelse med EN 60947-4/-5. UL E73170. Alle relevante marinegodkendelser

## KPS termostater

**Kontaktfunktion:** Enpolet skiftekontakt (SPDT)  
**Kontaktmateriale:** Guldbelagt sølv  
**Belastning:** AC-1 (ohmsk) 10A, 440V  
AC-3 (motor) 6A, 440V  
AC-15 (induktiv) 4A, 440V  
**Omgivelsestemperatur:** -40 – 70 °C



### KPS, fjernføler med armeret kapillarrør

Type	Indstillingsområde [°C]	Justerbar differens [°C]	Maks. følerstemperatur [°C]	Kapillarrørslængde [m]	Følerstørrelse (ø x L) [mm]	Bestillingsnr.
KPS76	-10 – 30	3 – 10	80	2	13 x 63	<b>060L311266</b>
KPS77	20 – 60	3 – 14	130	2	13 x 63	<b>060L310166</b>
KPS79	50 – 100	4 – 16	200	2	13 x 63	<b>060L310466</b>
KPS81	60 – 150	5 – 25	250	2	13 x 63	<b>060L310666</b>
KPS80	70 – 120	4.5 – 18	220	2	13 x 63	<b>060L312866</b>
KPS80	70 – 120	4.5 – 18	220	5	13 x 90	<b>060L313066</b>
KPS80	70 – 120	4.5 – 18	220	3	13 x 63	<b>060L315666</b>
KPS83	100 – 200	6.5 – 30	300	2	13 x 63	<b>060L310866</b>

### KPS, fast føler

Type	Indstillingsområde [°C]	Justerbar differens [°C]	Maks. følerstemperatur [°C]	Følerstørrelse (ø x L) [mm]	Bestillingsnr.
KPS77	20 – 60	3 – 14	130	13 x 75	<b>060L310066</b>
KPS77	20 – 60	3 – 14	130	13 x 110	<b>060L311866</b>
KPS79	50 – 100	4 – 16	200	13 x 110	<b>060L310366</b>
KPS79	50 – 100	4 – 16	200	13 x 75	<b>060L312166</b>
KPS80	70 – 120	4.5 – 18	220	13 x 75	<b>060L312666</b>



### KPS, fjernføler med kapillarrør

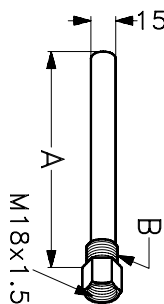
Type	Indstillingsområde [°C]	Justerbar differens [°C]	Maks. følerstemperatur [°C]	Kapillarrørslængde [m]	Følerstørrelse (ø x L) [mm]	Bestillingsnr.
KPS77	20 – 60	3 – 14	130	2	13 x 63	<b>060L310266</b>
KPS79	50 – 100	4 – 16	200	2	13 x 63	<b>060L310566</b>
KPS80	70 – 120	4.5 – 18	220	2	13 x 63	<b>060L312966</b>



## Reserve dele og tilbehør til KPS termostater

### Følerlommer med pakedåse

Længde, følerlomme - A [mm]	Gevind, følerlomme - B		Materiale, følerlomme		Bestillingsnr.
	G 1/2 A	G 3/8 A	Messing	18/8 stål	
75	✓		✓		060L326266
75		✓	✓		060L326666
110	✓		✓		060L327166
160	✓		✓		060L326366
200	✓		✓		060L320666
250	✓		✓		060L325466
75	✓			✓	060L326766
110	✓			✓	060L326866
160	✓			✓	060L326966



### Kapillarrørspakdåser

Beskrivelse	Bestillingsnr.
Til KPS termostater med armeret kapillarrør	060L036666



## KP termostater til let industri

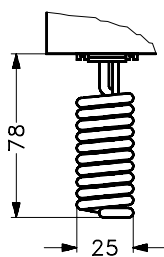


Danfoss' KP termostater anvendes til styrings-, overvågnings- og alarmsystemer i industriapplikationer. Serien af KP termostater er temperaturstyrede elektriske afbrydere, der er forsynet med en enpolet skiftekontakt (SPDT), og som kan styre enfasede ac-motorer på op til 2 kW direkte.

- Temperaturområde: -30 – 150 °C
- Høj kontaktbelastning - Ultrakorte preltider
- Fås også med guldbelagte kontaktsystemer
- IP44-kapsling, når monteret med topdæksel og bagplade
- Fås også med IP55-kapsling til OEM-kunder
- Små dimensioner - pladsbesparende - let at installere

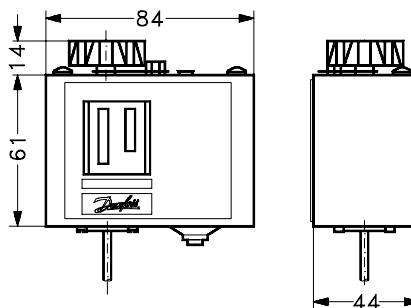
### Mål og vægt:

Vægt: ca. 0,4 kg

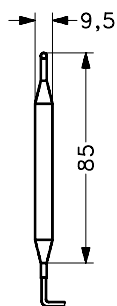


KP 62

KP 75: Føler, fortinnet kobber Cu/Sn 5



KP 61, 62, 68, 75, KP 78, KP 79, KP 81



KP 78, 79, 81: Føler, fortinnet kobber Cu/Sn 5

Alle mål i millimeter

Godkendelser: CE-mærket i overensstemmelse med EN60947-4/-5. Elektrisk sikkerhedscertifikat - FM. UL E31024.



## KP termostater

Kontaktsystem:	Enpolet skiftekontakt (SPDT)
Kontaktmateriale:	Sølvkadmiumoxid
Belastning:	AC-1 (ohmsk) 16A 400V AC-3 (motor) 16A 400V AC-15 (induktiv) 10A 400V
Kapsling:	IP30
Omgivelsestemperatur:	-40 – 65 °C
Reset:	Automatisk



### Fjernføler med kapillarrør

Type	Indstillings- område [°C]	Justerbar / fast differens [°C]	Maks. følertemperatur [°C]	Følerstørrelse (ø x L) [mm]	Kapillarrørslængde [m]	Bestillingsnr.
KP71	-5 – 20	2.2 – 10	80	9.5 x 115	2	<b>060L111366</b>
KP77	20 – 60	3.5 – 10	130	9.5 x 85	2	<b>060L112166</b>
KP78	30 – 90	5 – 15	150	9.5 x 85	2	<b>060L118466</b>
KP79	50 – 100	5 – 15	150	9.5 x 85	2	<b>060L112666</b>
KP81	80 – 150	7 – 20	200	9.5 x 85	2	<b>060L112566</b>
KP81 <sup>1)</sup>	80 – 150	8	200	9.5 x 85	2	<b>060L115566</b>

<sup>1)</sup> Manuel maks. reset-funktion

### Lige kapillarrørsføler

Type	Indstillings- område [°C]	Justerbar differens [°C]	Maks. følertemperatur [°C]	Føler ø [mm]	Kapillarrørsføler længde [m]	Bestillingsnr.
KP61	-30 – 15	1.5 – 23	120	2.5	5	<b>060L110166</b>
KP61	-30 – 15	1.5 – 23	120	2.5	2	<b>060L110066</b>



### Rumføler

Type	Indstillingsområde [°C]	Justerbar differens [°C]	Maks. følertemperatur [°C]	Følerstørrelse (ø x L) [mm]	Bestillingsnr.
KP62	-30 – 15	2 – 20	80	25 x 78	<b>060L111066</b>
KP68	-5 – 35	1.8 – 25	120	40 x 30	<b>060L111166</b>
KP75 <sup>1)</sup>	0 – 40	3 – 10	80	25 x 78	<b>060L117166</b>
KP76	5 – 45	2 – 20	120	25 x 78	<b>060L120066</b>

<sup>1)</sup> Kontaktmateriale: Guldbelagt sølv



## Reserve dele og tilbehør til KP termostater



Type	Beskrivelse	Bestillingsnr.
Vægkonsol	Monteringskrue og pakninger medfølger	<b>060-105566</b>
Vinkelkonsol	Monteringskrue og pakninger medfølger	<b>060-105666</b>
Kabelforskruning	PG 13,5 med speciel møtrik. Til kabler med diameter på 6 – 14 mm	<b>060-105966</b>
Topdæksel	Til enkelttermostater. Hvis en væg- eller vinkelkonsol monteres på kapslingens bagplade, opnår KP'en en kapslingsgrad på IP44 ved hjælp af dette dæksel.	<b>060-109766</b>
IP55 kapsling	Til enkelttermostater. Specialudviklet kapsling får kapslingsgraden op på IP55	<b>060-033066</b>
Følerlomme	Følerlomme i messing til KP 77, 78, 79, 81. Mål, lomme: L 112 x ø 11 mm. Kapillarrørspakdåse medfølger.	<b>017-437066</b>
Følerlomme	Følerlomme i rustfrit stål til KP 77, 78, 79, 81. Mål, lomme: L 112 x ø 11 mm. Kapillarrørspakdåse medfølger.	<b>017-436966</b>



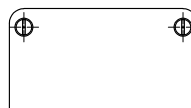
Vægkonsol



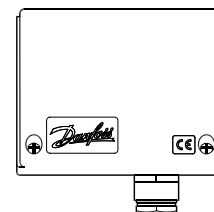
Vinkelkonsol



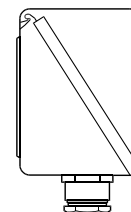
Kabelforskruning



Topdæksel



IP55 kapsling



# Kompakte MBC 8100 termostater

MBC 8100 termostater er velegnede til anvendelse i overvågnings- og alarmsystemer i forbindelse med fabriksanlæg, diesellanlæg, kompressorer, kraftværker samt marineapplikationer.

## Alarm og overvågning

Som en del af alarm- og styrekredse afgiver termostaterne signaler inden for snævre, faste grænser typisk i smøre- og køleolieapplikationer, inklusive dieselmotorer og gearkasser.

## Kompakt, pladsbesparende løsning

Blokdesignet sikrer en kompakt montering, hvilket får det pågældende maskinudstyr til at se ud som en helhed.

## Fremragende modstandsdygtighed over for vibrationer og stød

MBC 8100, der er ideel til krævende applikationer, har en høj modstandsdygtighed over for vibrationer, hvilket øger hele systemets driftssikkerhed.

## Justerbart område med fast differens

MBC 8100 leveres forudindstillet fra fabrikken, men har også et justerbart område og lav fast differens til præcis overvågning af kritiske temperaturer.

## Modstandsdygtighed

Følerlommen kan fås i messing eller rustfrit stål.



# MBC 8100 blok-termostater til marineapplikationer

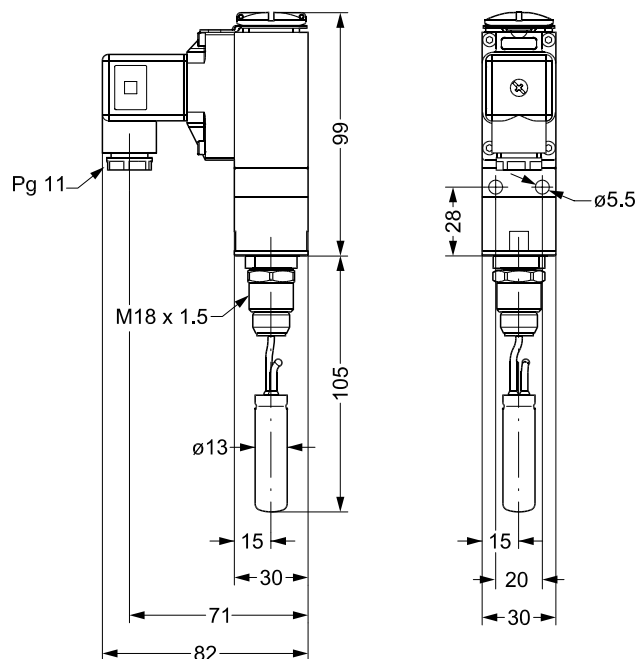


MBC 8100 termostater anvendes i marineapplikationer, hvor plads og driftssikkerhed er de vigtigste faktorer. MBC'erne er kompakte termostater, der er udviklet i overensstemmelse med Danfoss' nye blokdesign til at modstå de hårde betingelser, som kendes fra f.eks. maskinrum om bord på skibe. MBC'erne er kendetegnede ved høj vibrationsstabilitet og har alle relevante marinegodkendelser. Den faste, men lave differens garanterer præcis overvågning af kritiske temperaturer.

- Blokdesign
- Fuldt elektromekanisk
- Temperaturområde: -10 – 200 °C
- Fås med alle relevante marinegodkendelser
- Udviklet til at opfylde de strengeste krav til marineudstyr

## Mål og vægt:

Vægt: ca. 0,8 kg



Alle mål i millimeter

Godkendelser: CE mærket i overensstemmelse med EN 60947-5. Alle relevante marinegodkendelser.

## Kompakte MBC 8100 bloktermostater

Kontaktfunktion: Enpolet skiftekontakt (SPDT)  
 Belastninger: AC-15 (induktiv) 0.5A, 250V  
 Omgivelsestemperatur: -40 – 70 °C  
 Kapsling: IP65  
 El-tilslutning: Stik: PG 11. Andre tilslutninger kan leveres efter ønske.



### MBC 8100 med fast føler

Indstillingsområde [°C]	Fast diff. [°C]	Maks. følertemp. [°C]	Følerstørrelse (ø x L) [mm]	Følerlomme, længde [mm]	Bestillingsnr.
20 – 60	3	130	13 x 50	75	<b>061B800266</b>
50 – 100	4	200	13 x 50	75	<b>061B800366</b>
60 – 150	6	250	13 x 50	75	<b>061B800566</b>
70 – 120	5	220	13 x 50	75	<b>061B800466</b>



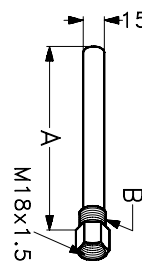
### MBC 8100 med armeret kapillarrør, længde: 2 m

Indstillingsområde [°C]	Fast diff. [°C]	Maks. følertemp. [°C]	Følerstørrelse (ø x L) [mm]	Bestillingsnr.
-10 – 30	3	80	13 x 50	<b>061B810166</b>
20 – 60	3	130	13 x 50	<b>061B810266</b>
50 – 100	4	200	13 x 50	<b>061B810366</b>
70 – 120	5	220	13 x 50	<b>061B810466</b>
60 – 150	6	250	13 x 50	<b>061B810566</b>

## Reserve dele og tilbehør til MBC 8100 termostater

### Følerlommer med pakkåse

Længde, følerlomme - A [mm]	Gevind, følerlomme - B		Materiale, følerlomme		Bestillingsnr.
	G ½ A	G ¾ A	Messing	18/8 stål	
75	✓		✓		<b>060L326266</b>
75		✓	✓		<b>060L326666</b>
110	✓		✓		<b>060L327166</b>
160	✓		✓		<b>060L326366</b>
200	✓		✓		<b>060L320666</b>
250	✓		✓		<b>060L325466</b>
75	✓			✓	<b>060L326766</b>
110	✓			✓	<b>060L326866</b>
160	✓			✓	<b>060L326966</b>



### Kapillarrørspakdåser

Beskrivelse	Bestillingsnr.
Til termostater med armeret kapillarrør	<b>060L036666</b>



# Numerisk indholdsfortegnelse

Bestillingsnr. ....side	Bestillingsnr. ....side	Bestillingsnr. ....side	Bestillingsnr. ....side
003N0042 .....64	017-422066.....155	017-526966.....131	018F6703.....55
003N0043 .....64	017-422966.....139	017-528066.....131	018F6707.....19
003N0045 .....64	017-424066.....132	017-528266.....131	018F6707.....24
003N0046 .....64	017-424066.....155	017-529166.....130	018F6707.....30
003N0047 .....64	017-425166.....132	017-529566.....130	018F6707.....35
003N0050 .....66	017-425166.....155	017B0002.....135	018F6707.....42
003N0062 .....66	017-436066.....132	017B0006.....135	018F6707.....55
003N0075 .....66	017-436066.....155	017B0010.....135	018F6709.....19
003N0078 .....66	017-436366.....132	017B0014.....135	018F6709.....24
003N0091 .....66	017-436366.....155	017B0018.....135	018F6709.....30
003N0107 .....64	017-436766.....66	017B0022.....135	018F6709.....35
003N0108 .....64	017-436766.....155	017B0026.....135	018F6709.....42
003N0109 .....64	017-436866.....132	017B0030.....135	018F6709.....55
003N0155 .....66	017-436866.....139	017B0034.....135	018F6711.....19
003N0155 .....155	017-436966.....155	017B0038.....135	018F6711.....24
003N0192 .....66	017-436966.....161	017B0042.....135	018F6711.....30
003N0196 .....66	017-437066.....155	017B0046.....135	018F6711.....35
003N0278 .....66	017-437066.....161	017B0050.....135	018F6711.....42
003N0388 .....66	017-500366.....154	017B0054.....135	018F6711.....55
003N1132 .....64	017-500466.....154	017B0058.....135	018F6756.....19
003N1144 .....64	017-500666.....154	017B0062.....135	018F6756.....24
003N1162 .....64	017-502266.....154	017B0066.....135	018F6756.....30
003N1182 .....64	017-503666.....154	017B0070.....135	018F6756.....35
003N2132 .....64	017-504866.....154	017B0074.....135	018F6756.....42
003N2150 .....64	017-506066.....154	017B1018.....135	018F6756.....55
003N2162 .....64	017-509466.....130	017B1019.....135	018F6757.....19
003N2182 .....64	017-509966.....154	017D002166.....131	018F6757.....24
003N3132 .....64	017-511866.....154	017D002366.....131	018F6757.....30
003N3150 .....64	017-513566.....154	017D002466.....131	018F6757.....35
003N3162 .....64	017-513666.....154	017D002566.....131	018F6757.....42
003N3182 .....64	017-513966.....154	017D002766.....131	018F6757.....55
003N4132 .....64	017-514066.....154	017D004566.....131	018F6968.....46
003N4150 .....64	017-514166.....154	017D004866.....131	018F7351.....19
003N4162 .....64	017-515566.....154	017L002466.....154	018F7351.....24
003N4182 .....64	017-518166.....131	017L003266.....130	018F7351.....30
016D0075 .....36	017-518266.....131	018F0091.....20	018F7351.....35
016D0076 .....36	017-518766.....131	018F0091.....25	018F7351.....42
016D0077 .....36	017-518866.....131	018F0091.....32	018F7351.....46
016D0078 .....36	017-518966.....131	018F0091.....35	018F7351.....55
016D0079 .....36	017-519166.....130	018F0091.....55	018F7352.....19
016D0080 .....36	017-519266.....130	018F4511.....46	018F7352.....24
016D0095 .....36	017-519666.....130	018F4517.....46	018F7352.....30
016D0096 .....36	017-519966.....130	018F4519.....46	018F7352.....35
016D3330 .....35	017-520066.....130	018F4520.....46	018F7352.....42
016D3331 .....35	017-520366.....130	018F6701.....19	018F7352.....46
016D6065 .....35	017-520466.....130	018F6701.....24	018F7352.....55
016D6080 .....35	017-520866.....154	018F6701.....30	018F7353.....19
016D6100 .....35	017-521466.....154	018F6701.....35	018F7353.....24
017-401366.....132	017-521566.....130	018F6701.....42	018F7353.....30
017-403066.....132	017-522066.....154	018F6701.....55	018F7353.....35
017-403066.....155	017-522466.....154	018F6702.....19	018F7353.....42
017-404166.....132	017-522766.....154	018F6702.....24	018F7353.....46
017-404266.....132	017-523166.....154	018F6702.....30	018F7353.....55
017-404266.....155	017-523666.....154	018F6702.....35	018F7358.....19
017-420366.....155	017-523766.....130	018F6702.....42	018F7358.....24
017-420566.....132	017-523866.....130	018F6702.....55	018F7358.....30
017-420566.....137	017-523966.....130	018F6703.....19	018F7358.....35
017-420566.....139	017-525566.....130	018F6703.....24	018F7358.....42
017-421666.....155	017-526266.....131	018F6703.....30	018F7358.....46
017-421966.....132	017-526766.....131	018F6703.....35	018F7358.....55
017-422066.....66	017-526866.....131	018F6703.....42	018F7360.....19

Bestillingsnr. ....side	Bestillingsnr. ....side	Bestillingsnr. ....side	Bestillingsnr. ....side
018F7360.....24	032H8015.....59	032U1242.....23	032U5273.....20
018F7360.....30	032H8016.....59	032U1246.....23	032U5315.....20
018F7360.....35	032H8017.....59	032U1247.....23	032U5317.....20
018F7360.....42	032H8018.....59	032U1249.....23	032U5319.....20
018F7360.....46	032H8019.....59	032U1251.....23	032U5320.....20
018F7360.....55	032H8027.....58	032U1252.....23	032U5321.....20
018F7361.....19	032H8029.....59	032U1255.....23	032U5322.....20
018F7361.....24	032H8033.....59	032U1256.....23	032U5350.....18
018F7361.....30	032H8039.....59	032U1260.....23	032U5352.....18
018F7361.....35	032H8041.....59	032U1261.....23	032U5354.....18
018F7361.....42	032H8043.....59	032U1263.....23	032U5356.....18
018F7361.....46	032H8087.....61	032U1266.....23	032U5701.....53
018F7361.....55	032H8089.....61	032U3171.....46	032U5702.....53
018F7363.....46	032H8095.....61	032U3172.....46	032U5704.....53
018F7365.....46	032H8097.....61	032U3173.....46	032U5707.....53
018F7396.....19	032H8099.....61	032U3601.....53	032U5708.....53
018F7396.....24	032H8125.....61	032U3605.....53	032U5815.....28
018F7396.....30	032U0082.....32	032U3606.....53	032U5820.....28
018F7396.....35	032U0084.....32	032U3607.....53	032U5825.....28
018F7396.....42	032U0085.....32	032U3608.....53	032U5825.....28
018F7396.....46	032U0086.....32	032U3615.....53	032U5832.....28
018F7396.....55	032U0087.....32	032U3616.....53	032U5840.....29
018F7397.....19	032U0150.....31	032U3617.....53	032U5850.....29
018F7397.....24	032U0165.....24	032U3618.....53	032U6013.....31
018F7397.....30	032U0166.....24	032U3619.....54	032U6014.....31
018F7397.....35	032U0167.....24	032U3620.....54	032U6015.....31
018F7397.....42	032U0295.....31	032U3621.....54	032U6016.....31
018F7397.....46	032U0296.....31	032U3622.....54	032U6017.....31
018F7397.....55	032U0299.....31	032U3623.....54	032U6018.....31
018Z0290.....49	032U0681.....32	032U3624.....54	032U6156.....43
018Z0291.....49	032U0682.....32	032U3629.....53	032U6157.....43
018Z6987.....49	032U0683.....32	032U3630.....54	032U6158.....43
027N3065.....36	032U1062.....24	032U3631.....54	032U6159.....43
027N3080.....36	032U1063.....24	032U3632.....54	032U6160.....43
027N3100.....36	032U1065.....24	032U3633.....54	032U6161.....43
031E020066.....147	032U1066.....24	032U3634.....54	032U7115.....28
031E020266.....147	032U1067.....24	032U3635.....54	032U7116.....28
031E020566.....147	032U1068.....24	032U3636.....54	032U7117.....29
031E021066.....147	032U1069.....24	032U3637.....54	032U7120.....28
031E021566.....147	032U1070.....24	032U3638.....54	032U7121.....28
031E022066.....147	032U1071.....31	032U3639.....54	032U7122.....29
031E022566.....147	032U1072.....31	032U3640.....54	032U7125.....28
031E023066.....147	032U1073.....31	032U3641.....54	032U7126.....28
031E023566.....147	032U1074.....31	032U3802.....45	032U7127.....29
031E024566.....147	032U1075.....31	032U3803.....45	032U7132.....29
031E025066.....147	032U1076.....31	032U3804.....45	032U7133.....29
031E025566.....147	032U1077.....31	032U3806.....45	032U7134.....29
031E029366.....147	032U1078.....31	032U3807.....45	032U7140.....29
031E029666.....147	032U1079.....31	032U4901.....57	032U7141.....29
031E029766.....147	032U1080.....31	032U4904.....57	032U7142.....29
031E029866.....147	032U1081.....31	032U4916.....57	032U7150.....29
032H8000.....58	032U1082.....31	032U4919.....57	032U7151.....29
032H8001.....58	032U1200.....53	032U5250.....18	032U7152.....29
032H8003.....58	032U1205.....53	032U5251.....18	032U7170.....28
032H8004.....58	032U1220.....53	032U5252.....18	032U7171.....28
032H8005.....58	032U1231.....53	032U5253.....18	032U7172.....28
032H8006.....59	032U1236.....23	032U5254.....18	032U7173.....29
032H8007.....59	032U1237.....23	032U5255.....18	032U7174.....29
032H8008.....59	032U1238.....23	032U5256.....18	032U7175.....29
032H8009.....59	032U1239.....23	032U5257.....18	032U7180.....29
032H8014.....59	032U1241.....23	032U5271.....20	032U7181.....29

Bestillingsnr. ....side	Bestillingsnr. ....side	Bestillingsnr. ....side	Bestillingsnr. ....side
032U7182.....29	032U380402.....45	042N0156.....57	042N0848.....39
032U7183.....29	032U380416.....45	042N0156.....59	042N0848.....59
032U7184.....29	032U380420.....45	042N0156.....61	042N0848.....61
032U7185.....29	032U380429.....45	042N0185.....20	042N4400.....70
032U7390.....31	032U380431.....45	042N0185.....25	042N4401.....70
032U7390.....36	032U380502.....45	042N0185.....32	042N4402.....70
032U8039.....49	032U380516.....45	042N0185.....35	042N4403.....70
032U8040.....49	032U380520.....45	042N0185.....39	042N4404.....70
032U8041.....49	032U380529.....45	042N0185.....43	042N4406.....70
032U8042.....49	032U380531.....45	042N0185.....55	042N4407.....70
032U8052.....49	032U380602.....45	042N0185.....57	042N4408.....70
032U8053.....49	032U380616.....45	042N0185.....59	042N4409.....70
032U8054.....49	032U380620.....45	042N0185.....61	042N4411.....70
032U8055.....49	032U380629.....45	042N0263.....19	042N4431.....70
032U8056.....49	032U380631.....45	042N0263.....24	042N4432.....70
032U8057.....49	032U380702.....45	042N0263.....24	042N4433.....70
032U8360.....42	032U380716.....45	042N0263.....30	042N4434.....70
032U8361.....42	032U380720.....45	042N0263.....30	042N4435.....70
032U8362.....42	032U380729.....45	042N0263.....35	042N4436.....70
032U8363.....42	032U380731.....45	042N0263.....39	042N4450.....70
032U8364.....42	032U451402.....28	042N0263.....42	042N4451.....70
032U8365.....42	032U451416.....28	042N0263.....55	042N4452.....70
032U8500.....28	032U451431.....28	042N0263.....55	042N4453.....70
032U8501.....28	032U453002.....28	042N0263.....57	042N4454.....70
032U8502.....28	032U453016.....28	042N0263.....59	042N4455.....70
032U8503.....29	032U453031.....28	042N0263.....61	042N4456.....70
032U8504.....29	032U453402.....28	042N0265.....19	042N4457.....70
032U8505.....29	032U453416.....28	042N0265.....24	042N4459.....70
032U8506.....28	032U453431.....28	042N0265.....24	042N4480.....70
032U8507.....28	032U456802.....28	042N0265.....30	042N4481.....70
032U8508.....28	032U456816.....28	042N0265.....30	042N4482.....70
032U8509.....29	032U456831.....28	042N0265.....35	042N4483.....70
032U8510.....29	032U458502.....28	042N0265.....39	042N4484.....70
032U8511.....29	032U458516.....28	042N0265.....42	042N4485.....70
032U145802.....53	032U458531.....28	042N0265.....55	042N4486.....70
032U145816.....53	032U460402.....28	042N0265.....55	042N4820.....71
032U145831.....53	032U460416.....28	042N0265.....57	042N4821.....71
032U147002.....53	032U460431.....28	042N0265.....59	042N4822.....71
032U147016.....53	032U528602.....23	042N0265.....61	042N4823.....71
032U147031.....53	032U528616.....23	042N0267.....59	042N7501.....24
032U148002.....53	032U528631.....23	042N0800.....59	042N7501.....30
032U148016.....53	032U528702.....23	042N0801.....59	042N7501.....55
032U148031.....53	032U528716.....23	042N0802.....59	042N7501.....57
032U151802.....23	032U528731.....23	042N0803.....59	042N7502.....24
032U151816.....23	032U537431.....18	042N0804.....59	042N7502.....30
032U151831.....23	032U537631.....18	042N0806.....59	042N7502.....55
032U153802.....23	042N0139.....59	042N0840.....39	042N7502.....57
032U153816.....23	042N0156.....19	042N0840.....59	042N7504.....24
032U153831.....23	042N0156.....24	042N0840.....61	042N7504.....30
032U157102.....18	042N0156.....24	042N0841.....39	042N7504.....55
032U157116.....18	042N0156.....30	042N0841.....59	042N7504.....57
032U157131.....18	042N0156.....30	042N0841.....61	042N7508.....24
032U158002.....18	042N0156.....35	042N0842.....39	042N7508.....30
032U158016.....18	042N0156.....39	042N0842.....59	
032U158031.....18	042N0156.....42	042N0842.....61	
032U161402.....18	042N0156.....46	042N0843.....39	
032U161416.....18	042N0156.....46	042N0843.....59	
032U161431.....18	042N0156.....46	042N0843.....61	
032U162402.....18	042N0156.....46	042N0845.....39	
032U162416.....18	042N0156.....55	042N0845.....59	
032U162431.....18	042N0156.....55	042N0845.....61	



Bestillingsnr. ....side	Bestillingsnr. ....side	Bestillingsnr. ....side	Bestillingsnr. ....side
042N7508.....55	060-019166.....132	060-333366.....132	060G1034.....81
042N7508.....57	060-033066.....142	060-333366.....137	060G1034.....83
042N7510.....24	060-033066.....144	060-333366.....139	060G1034.....85
042N7510.....30	060-033066.....161	060-333666.....137	060G1034.....87
042N7510.....55	060-104766.....104	060-333666.....139	060G1034.....89
042N7510.....57	060-104766.....132	060-504766.....144	060G1034.....93
042N7512.....24	060-104766.....137	060-508166.....142	060G1034.....96
042N7512.....30	060-104766.....139	060-538666.....144	060G1034.....98
042N7512.....55	060-105566.....142	060-538766.....144	060G1034.....101
042N7512.....57	060-105566.....144	060G0005.....93	060G1105.....83
042N7550.....24	060-105566.....161	060G0005.....96	060G1106.....83
042N7550.....30	060-105666.....142	060G0005.....98	060G1107.....83
042N7550.....55	060-105666.....144	060G0005.....101	060G1109.....83
042N7550.....57	060-105666.....161	060G0007.....83	060G1110.....83
042N7551.....24	060-105766.....142	060G0007.....85	060G1111.....83
042N7551.....30	060-105766.....144	060G0007.....87	060G1112.....83
042N7551.....55	060-105966.....142	060G0007.....89	060G1113.....83
042N7551.....57	060-105966.....144	060G0007.....93	060G1122.....83
042U1000.....39	060-105966.....161	060G0007.....96	060G1123.....83
042U1001.....39	060-109766.....142	060G0007.....98	060G1124.....83
042U1003.....39	060-109766.....144	060G0007.....101	060G1125.....83
042U1004.....39	060-109766.....161	060G0008.....79	060G1133.....83
042U1006.....39	060-110866.....144	060G0008.....81	060G1367.....93
042U1007.....39	060-113366.....144	060G0008.....83	060G1368.....93
042U1009.....32	060-113766.....144	060G0008.....85	060G1369.....93
042U1009.....55	060-113866.....142	060G0008.....87	060G1370.....93
042U1010.....32	060-114466.....144	060G0008.....89	060G1371.....93
042U1010.....55	060-118966.....142	060G0008.....93	060G1372.....93
042U1037.....39	060-121766.....142	060G0008.....96	060G1429.....83
042U1038.....39	060-121966.....142	060G0008.....98	060G1430.....83
042U1039.....39	060-122166.....144	060G0008.....101	060G1463.....93
042U1040.....39	060-131866.....144	060G0252.....79	060G1464.....93
042U1041.....39	060-310066.....137	060G0252.....81	060G1465.....93
042U1042.....39	060-310166.....137	060G0252.....87	060G1466.....93
042U4001.....38	060-310266.....137	060G0252.....93	060G1467.....93
042U4003.....38	060-310366.....137	060G0252.....96	060G1468.....93
042U4011.....38	060-310466.....137	060G1021.....79	060G1469.....93
042U4012.....38	060-310566.....137	060G1021.....81	060G1470.....93
042U4013.....38	060-310666.....137	060G1021.....87	060G1471.....93
042U4014.....38	060-310766.....137	060G1021.....89	060G1472.....93
042U4022.....38	060-310866.....137	060G1021.....93	060G1473.....93
042U4023.....38	060-310966.....137	060G1021.....96	060G1474.....96
042U4024.....38	060-311066.....137	060G1022.....79	060G1475.....96
042U4031.....38	060-312066.....137	060G1022.....81	060G1476.....96
042U4032.....38	060-312166.....137	060G1022.....87	060G1477.....96
042U4041.....38	060-312266.....137	060G1022.....89	060G1650.....83
042U4042.....38	060-315066.....139	060G1022.....93	060G1778.....89
042U4053.....38	060-315166.....139	060G1022.....96	060G1779.....89
042U4063.....38	060-315266.....139	060G1023.....79	060G1790.....89
042U4074.....38	060-315366.....139	060G1023.....81	060G1791.....89
042U4082.....38	060-316066.....139	060G1023.....87	060G1861.....89
042U4084.....38	060-316166.....139	060G1023.....89	060G1862.....89
042U4085.....38	060-316266.....139	060G1023.....93	060G1863.....89
042U4086.....38	060-316466.....142	060G1023.....96	060G1864.....89
042U4087.....38	060-316966.....142	060G1024.....79	060G1865.....89
042U4088.....38	060-319366.....142	060G1024.....81	060G1866.....89
042U4089.....38	060-324166.....132	060G1024.....87	060G1867.....89
042U4092.....38	060-333266.....104	060G1024.....89	060G1868.....89
60.....76	060-333266.....137	060G1024.....93	060G1869.....89
060-016966.....104	060-333266.....139	060G1024.....96	060G1874.....87
060-017166.....137	060-333366.....104	060G1034.....79	060G1875.....87

Bestillingsnr. ....side	Bestillingsnr. ....side	Bestillingsnr. ....side	Bestillingsnr. ....side
060G1876.....87	060L110066.....160	060N1083.....101	061B128066.....149
060G1877.....87	060L110166.....160	060N1084.....101	061B129066.....149
060G2418.....91	060L111066.....160	060N1085.....101	061B400101.....149
060G2419.....91	060L111166.....160	060N1086.....101	061B400201.....149
060G2420.....91	060L111366.....160	060N1087.....101	061B510066.....149
060G2421.....91	060L112166.....160	061B000266.....149	061B510166.....149
060G2422.....91	060L112566.....160	061B000466.....149	061B510266.....149
060G2423.....91	060L112666.....160	061B000566.....149	061B720001.....99
060G2424.....91	060L115566.....160	061B001066.....149	061B720001.....102
060G2425.....91	060L117166.....160	061B6001.....94	061B720001.....151
060G2426.....91	060L118466.....160	061B6001.....96	061B720101.....99
060G2427.....91	060L120066.....160	061B6002.....94	061B720101.....102
060G2428.....91	060L310066.....157	061B6002.....96	061B720101.....151
060G2501.....91	060L310166.....157	061B6003.....94	061B720201.....99
060G2502.....91	060L310266.....157	061B6003.....96	061B720201.....102
060G2503.....91	060L310366.....157	061B6100.....94	061B720201.....151
060G2505.....91	060L310466.....157	061B6100.....96	061B722101.....149
060G2506.....91	060L310566.....157	061B7000.....99	061B800266.....164
060G2510.....91	060L310666.....157	061B7000.....102	061B800366.....164
060G2850.....79	060L310866.....157	061B7000.....151	061B800466.....164
060G2850.....81	060L311266.....157	061B7001.....99	061B800566.....164
060G2850.....83	060L311866.....157	061B7001.....102	061B810166.....164
060G2850.....85	060L312166.....157	061B7001.....151	061B810266.....164
060G2850.....87	060L312666.....157	061B7002.....99	061B810366.....164
060G2850.....89	060L312866.....157	061B7002.....102	061B810466.....164
060G2850.....94	060L312966.....157	061B7002.....151	061B810566.....164
060G2850.....96	060L313066.....157	061B7003.....99	084G2100.....104
060G2850.....120	060L315666.....157	061B7003.....102	084G2101.....104
060G3388.....93	060L320666.....158	061B7003.....151	084G2102.....104
060G3557.....85	060L320666.....164	061B7004.....99	084G2103.....104
060G3582.....85	060L325466.....158	061B7004.....102	084G2104.....104
060G3583.....85	060L325466.....164	061B7004.....151	084G2105.....104
060G3584.....85	060L326266.....158	061B7005.....99	084G2106.....104
060G3585.....85	060L326266.....164	061B7005.....102	084G2107.....104
060G3586.....85	060L326366.....158	061B7005.....151	084G2108.....104
060G3812.....83	060L326366.....164	061B7006.....99	084G2109.....104
060G3813.....83	060L326666.....158	061B7006.....102	084G2110.....104
060G3814.....83	060L326666.....164	061B7006.....151	084G2111.....104
060G3815.....83	060L326766.....158	061B7007.....99	084G2112.....104
060G3828.....83	060L326766.....164	061B7007.....102	084G2113.....104
060G3829.....83	060L326866.....158	061B7007.....151	084G2114.....104
060G3830.....83	060L326866.....164	061B7008.....99	084G2115.....104
060G3831.....83	060L326966.....158	061B7008.....102	084G2116.....104
060G3832.....83	060L326966.....164	061B7008.....151	084G2117.....104
060G3902.....83	060L327166.....158	061B7009.....99	084G2120.....104
060G5600.....93	060L327166.....164	061B7009.....102	084G2206.....104
060G5601.....93	060N1032.....98	061B7009.....151	084G2207.....104
060G6100.....79	060N1033.....98	061B7010.....99	084G2209.....104
060G6101.....79	060N1034.....98	061B7010.....102	084G2211.....104
060G6102.....79	060N1035.....98	061B7010.....151	084G2213.....104
060G6103.....79	060N1036.....98	061B7011.....99	084Z2012.....116
060G6104.....79	060N1037.....98	061B7011.....102	084Z2014.....116
060G6105.....79	060N1038.....98	061B7011.....151	084Z2018.....116
060G6106.....79	060N1039.....98	061B7012.....99	084Z2019.....116
060G6107.....79	060N1040.....98	061B7012.....102	084Z2021.....116
060G6108.....81	060N1041.....98	061B7012.....151	084Z2266.....111
060G6109.....81	060N1063.....101	061B100266.....149	084Z2267.....111
060G6111.....81	060N1064.....101	061B100366.....149	084Z2268.....111
060G6112.....81	060N1065.....101	061B100466.....149	084Z2269.....111
060L036666.....158	060N1066.....101	061B100566.....149	084Z2270.....111
060L036666.....164	060N1081.....101	061B100866.....149	

Bestillingsnr. ....side	Bestillingsnr. ....side
084Z2271.....111	084Z8212.....118
084Z2272.....111	084Z8213.....118
084Z2273.....111	084Z8215.....118
084Z2274.....111	084Z8216.....118
084Z2275.....111	084Z8217.....118
084Z3033.....120	084Z8218.....113
084Z3053.....120	084Z8230.....118
084Z4030.....120	084Z8231.....118
084Z4031.....120	084Z8232.....118
084Z4032.....120	084Z8233.....118
084Z4033.....120	084Z8235.....118
084Z4034.....120	084Z8236.....118
084Z4035.....120	084Z8237.....118
084Z4036.....120	
084Z4037.....120	
084Z4038.....120	
084Z4039.....120	
084Z6030.....115	
084Z6032.....115	
084Z6033.....115	
084Z6034.....115	
084Z6035.....115	
084Z6036.....115	
084Z6037.....115	
084Z6038.....115	
084Z6039.....115	
084Z6042.....115	
084Z6050.....115	
084Z6051.....115	
084Z6053.....115	
084Z6054.....115	
084Z6139.....118	
084Z6140.....118	
084Z6141.....118	
084Z6142.....118	
084Z6144.....118	
084Z6164.....118	
084Z6215.....115	
084Z6216.....115	
084Z7258.....120	
084Z7259.....120	
084Z7260.....120	
084Z7261.....120	
084Z7262.....120	
084Z8006.....113	
084Z8008.....113	
084Z8010.....113	
084Z8011.....113	
084Z8012.....113	
084Z8013.....113	
084Z8014.....113	
084Z8022.....113	
084Z8036.....113	
084Z8037.....113	
084Z8039.....113	
084Z8041.....113	
084Z8043.....113	
084Z8044.....113	
084Z8058.....113	
084Z8210.....118	
084Z8211.....118	

# ENGINEERING **TOMORROW**

Danfoss A/S | Industriautomatik | Hasselager, Danmark | salg.ia@danfoss.com | supportmadeeasy.danfoss.dk



Danfoss er en førende global spiller indenfor udvikling og produktion af mekaniske og elektroniske komponenter og systemløsninger. Siden 1933 har vores omfattende knowhow gjort det moderne liv nemmere, og vi baner fortsat vejen inden for vores kerneforretninger.

Hver dag produceres der mere end 250.000 komponenter på 70 fabrikker i 25 lande. Bag disse tal står et stærkt team af engagerede medarbejdere med fokus på kvalitet i alle processer. Et godt samarbejde er yderst vigtigt for os, da det udelukkende er gennem forståelse af vores kunders behov, at vi kan imødekomme fremtidige forventninger.

Gennem Danfoss Industriautomatik opnår du adgang til hele vort produktprogram af sensorer og styringer.

**Vi tilbyder sikre, pålidelige og effektive løsninger i tæt samarbejde, baseret på konkrete værdier.**